

DENON

For U.S.A., Canada,
Europe & Japan model

Ver. 1

SERVICE MANUAL

MODEL S-301

DVD HOME THEATER SYSTEM

HOME THEATER SYSTEM (S-301) consists of DVD SURROUND RECEIVER (ADV-S301)
and SUB WOOFER (DSW-S301) and SPEAKER SYSTEM (SC-S301)

注 意

サービスをおこなう前に、このサービスマニュアルを必ずお読みください。本機は、火災、感電、けがなどに対する安全性を確保するために、さまざまな配慮をおこなっており、また法的には「電気用品安全法」にもとづき、所定の許可を得て製造されております。従ってサービスをおこなう際は、これらの安全性が維持されるよう、このサービスマニュアルに記載されている注意事項を必ずお守りください。

● For purposes of improvement, specifications and design are subject to change without notice.

● 本機の仕様は性能改良のため、予告なく変更することがあります。
● 補修用性能部品の保有期間は、製造打切後8年です。

● Please use this service manual with referring to the operating instructions without fail.

● 修理の際は、必ず取扱説明書を参照の上、作業を行ってください。

● Some illustrations using in this service manual are slightly different from the actual set.

● 本文中に使用しているイラストは、説明の都合上現物と多少異なる場合があります。

DENON

TOKYO, JAPAN
Denon Brand Company, D&M Holdings Inc.

SAFETY PRECAUTIONS

The following check should be performed for the continued protection of the customer and service technician.

LEAKAGE CURRENT CHECK

Before returning the unit to the customer, make sure you make either (1) a leakage current check or (2) a line to chassis resistance check. If the leakage current exceeds 0.5 milliamps, or if the resistance from chassis to either side of the power cord is less than 460 kohms, the unit is defective.

LASER RADIATION

Do not stare into beam or view directly with optical instruments, class 3A laser product.

注意

サービス、点検時には次のことにご注意願います。

●注意事項をお守りください！

サービスのとき特に注意を必要とする個所については、キャビネット、部品、シャーシなどにラベルや捺印で、注意事項を表示しています。これらの注意書きおよび取扱説明書などの注意事項を必ずお守りください。

●感電に注意！

- (1) このセットは、交流電圧が印加されていますので、通電時に内部金属部に触れると感電することがあります。従って通電サービス時には、絶縁トランスの使用や手袋の着用、部品交換には、電源プラグを抜くなどして、感電にご注意ください。
- (2) 内部には、高電圧の部分がありますので、通電時の取扱には、十分ご注意ください。

●指定部品の使用！

セットの部品は難燃性や耐電圧など安全上の特性を持ったものとなっています。従って交換部品は、使用されていたものと同じ特性の部品を使用してください。特に配線図、部品表に△印で指定されている安全上重要な部品は必ず指定のものをご使用ください。

●部品の取付けや配線の引きまわしは、元どおりに！

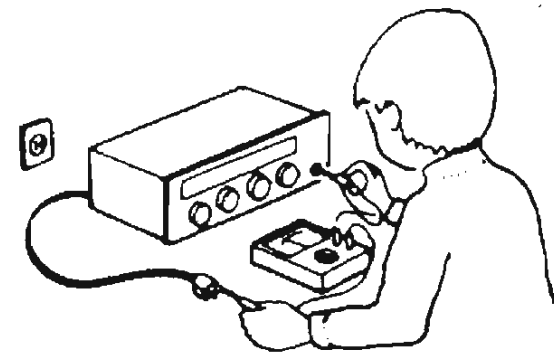
安全上、テープやチューブなどの絶縁材料を使用したり、プリント基板から浮かして取付けた部品があります。また内部配線は引きまわしやクランプによって発熱部品や高圧部品に接近しないように配慮されていますので、これらは必ず元どおりにしてください。

●サービス後は安全点検を！

サービスのために取り外したねじ、部品、配線などが元どおりになっているか、またサービスした個所の周辺を劣化させてしまったところがないかなどを点検し、外部金属端子部と、電源プラグの刃の間の絶縁チェックをおこなうなど、安全性が確保されていることを確認してください。

(絶縁チェックの方法)

電源コンセントから電源プラグを抜き、アンテナや、プラグなどを外し、電源スイッチを入れます。500V絶縁抵抗計を用いて、電源プラグのそれぞれの端子と、外部露出金属部〔アンテナ端子、ヘッドホン端子、マイク端子、入力端子など〕との間で、絶縁抵抗値が1MΩ以上であること、この値以下のときは、セットの点検修理が必要です。



注意

安全上重要な部品について

本機に使用している多くの電気部品、および機構部品は安全上、特別な特性を持っています。この特性はほとんどの場合、外観では判別つきにくく、また、もとの部品より高い定格（定格電力、耐圧）を持ったものを使用しても安全性が維持されるとは、限りません。安全上の特性を持った部品は、このサービスマニュアルの配線図、部品表につきのように表示していますので、必ず指定されている部品番号のものを使用願います。

(1) 配線図… △マークで表示しています。

(2) 部品表… △マークで表示しています。

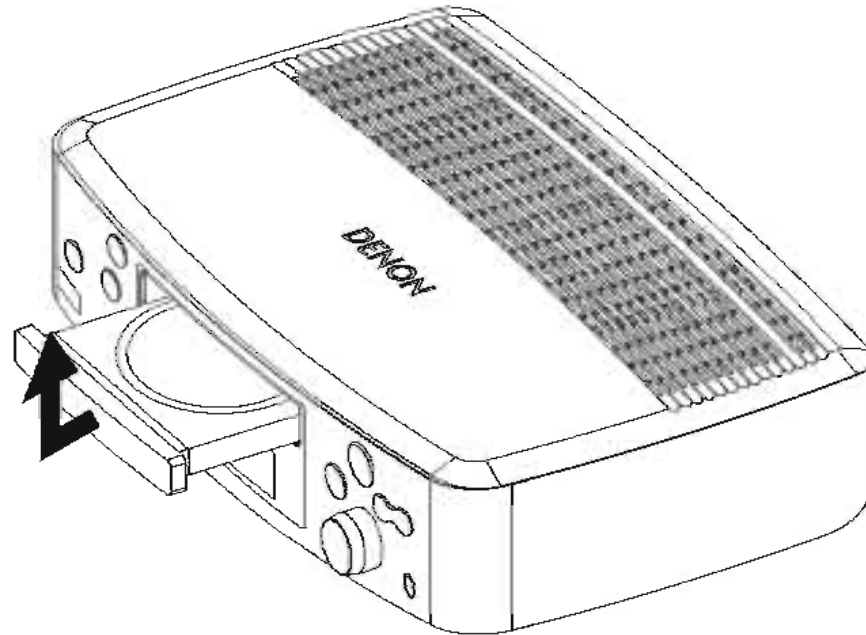
指定された部品と異なるものを使用した場合には、感電、火災などの危険を生じる恐れがあります。

DISASSEMBLY

(Follow the procedure below in reverse order when reassembling.)

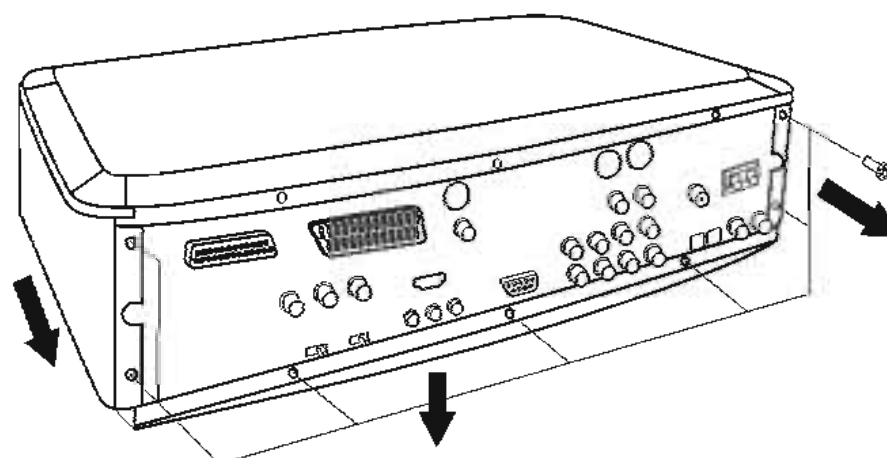
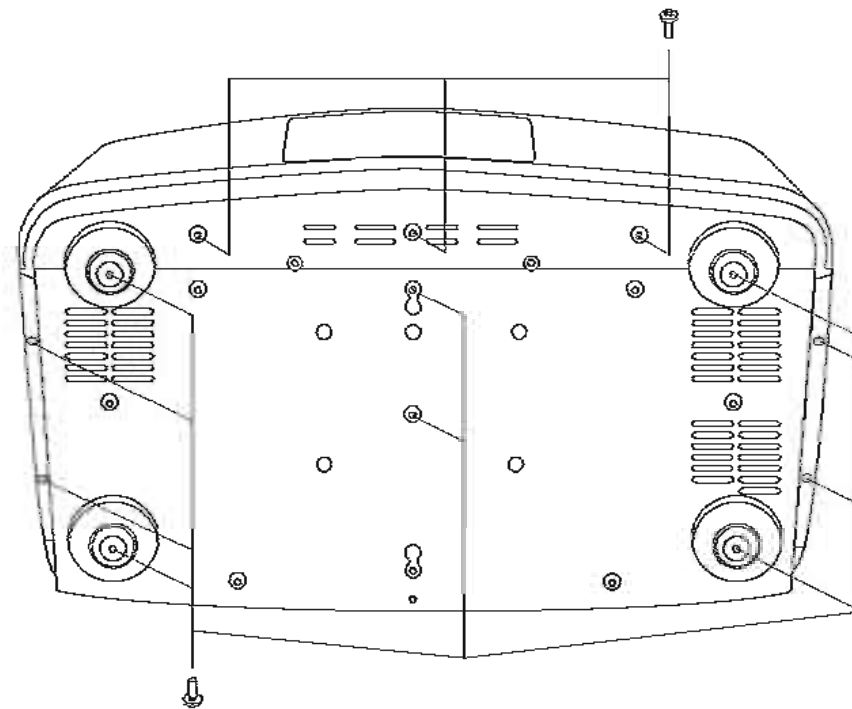
1. Loader Panel

- (1) Switch on, and press [▲ (OPEN/CLOSE)] button to open the Disc tray.
- (2) Detach the Loader Panel by lifting.



2. Side Panel, Bottom Cover

- (1) Remove 13 bottom screws.
- (2) Remove 7 rear screws, then detach Side Panel and Bottom Cover.



各部のはずしかた

(組み立てるときは、逆の順序でおこなってください。)

1. ローダーパネルのはずしかた

- (1) 電源を入れ「▲ (OPEN/CLOSE)」ボタンを押して、ディスクトレイを開きます。
- (2) ローダーパネルを持ち上げてはずします。

2. サイドパネル、ボトムカバーのはずしかた

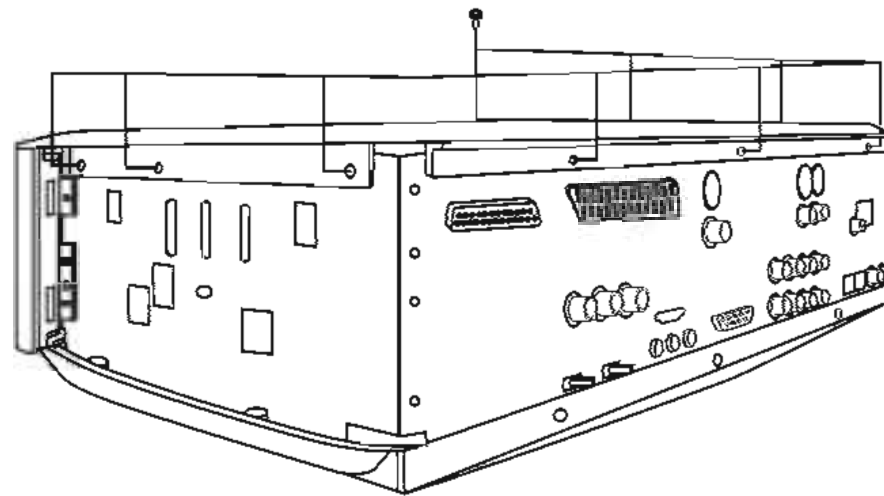
- (1) 底面よりネジを 13 本はずします。
- (2) 裏面よりネジを 7 本はずし、サイドパネル、ボトムカバーをそれぞれ矢印の方向へはずします。

3. Top Cover

- (1) Remove 9 top screws, then detach Top Cover.

3. トップカバーのはずしかた

- (1) トップカバーを止めている上部のネジ9本をはずし、トップカバーを矢印の方向へはずします。

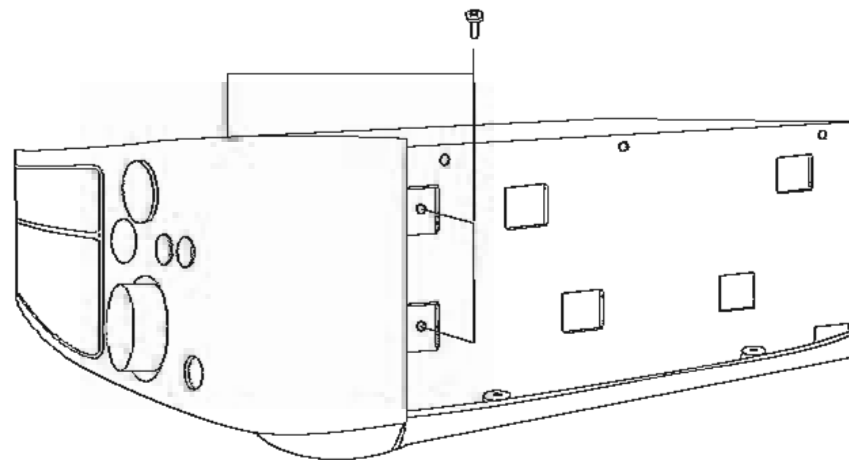
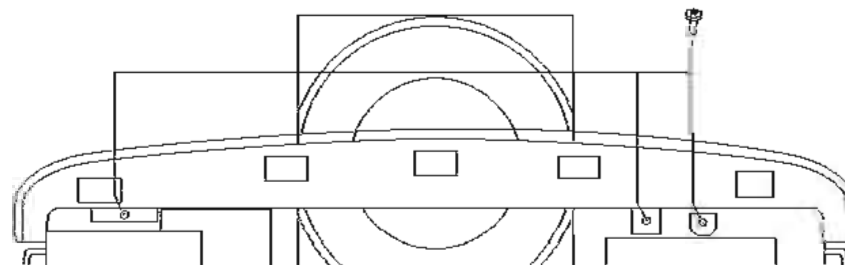


4. Front Panel Ass'y

- (1) Remove 3 Front panel screws, then detach P.W.B. and chassis.
 (2) Remove 4 Front panel side screws, then detach the Front Panel Ass'y.

4. フロントパネルのはずしかた

- (1) フロントパネルからの基板とシャーシを止めているネジを3本はずします。
 (2) フロントパネル側面を止めているネジ4本（左右各2本）をはずし、フロントパネルを矢印の方向へはずします。

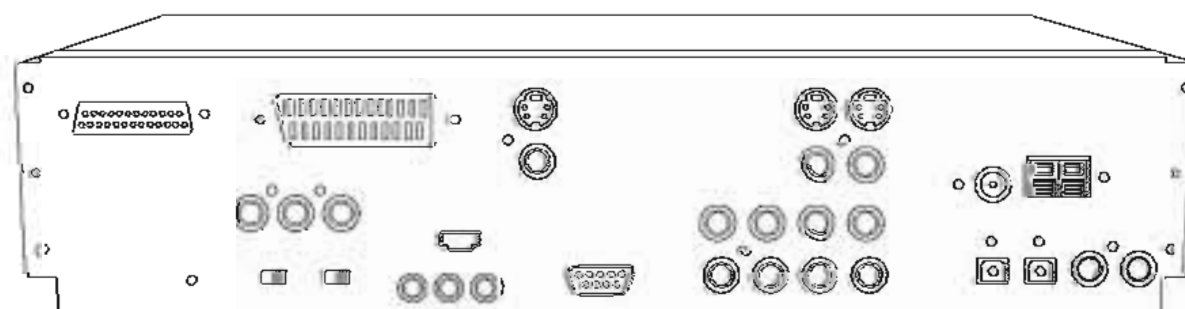


5. Back Panel Ass'y

- (1) Remove each terminal screws, Back Panel screws and Chassis screws, then detach the Back Panel.

5. バックパネルのはずしかた

- (1) 各端子を止めているネジおよびバックパネルとシャーシを止めているネジをはずし、バックパネルをはずします。

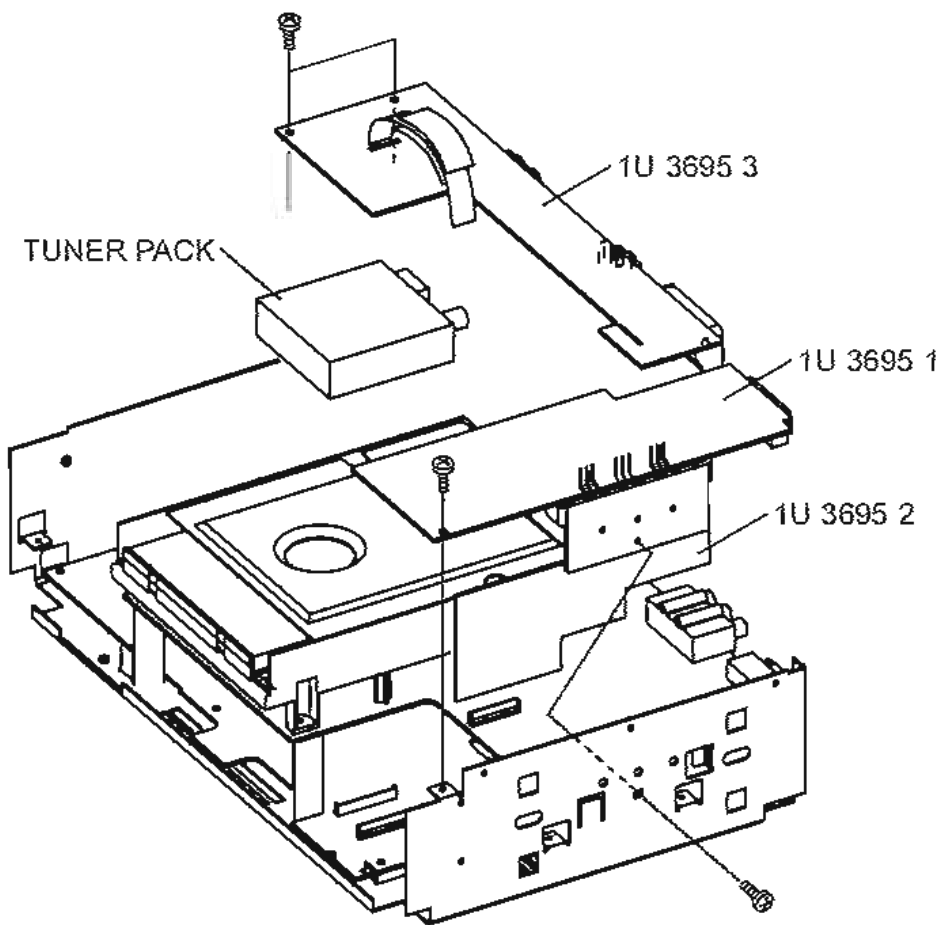


6. DVD Mecha

- (1) Remove 4 screws, then detach P.W.B.(1U-3695-1, 1U-3695-2, 1U-3695-3) and TUNER PACK.

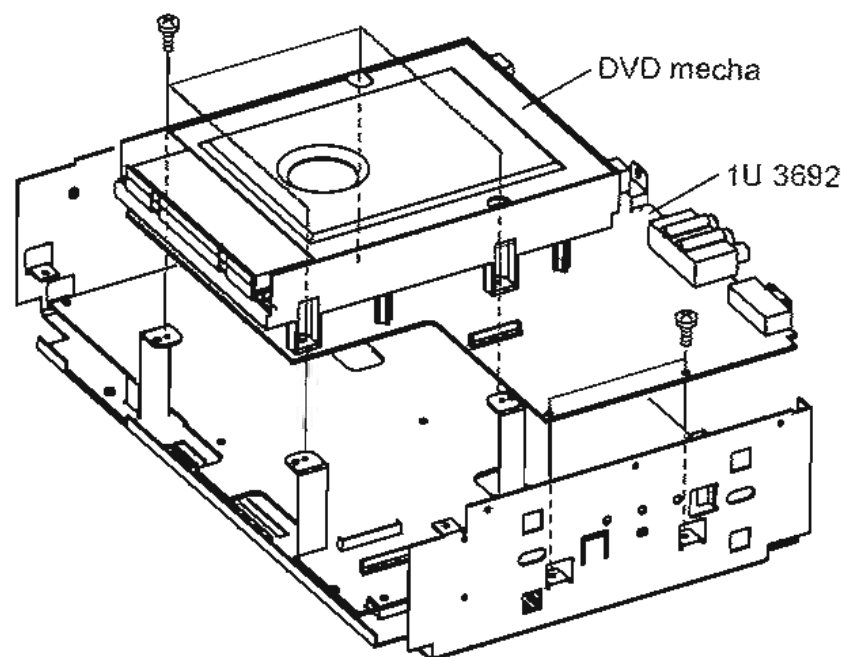
6. DVD メカの取りはずしかた

- (1) ネジを4本はずし、1U-3695-1 基板と 1U-3695-2 基板と 1U-3695-3 基板と TUNER PACK をはずします。



- (2) Remove 6 screws, then detach 1uU-3692 P.W.B. with DVD mecha from bottom chassis.

- (2) ネジを6本はずし、1U-3692 基板と DVD メカを一体でシャーシよりはずします。



7. Traverse Unit Disassembly

Caution: The optical pickup can be damaged easily by static electricity charged on human body. Take necessary anti-static measures when repairing around the optical pickup.

7.1. Guide Clamp Bracket disassembly

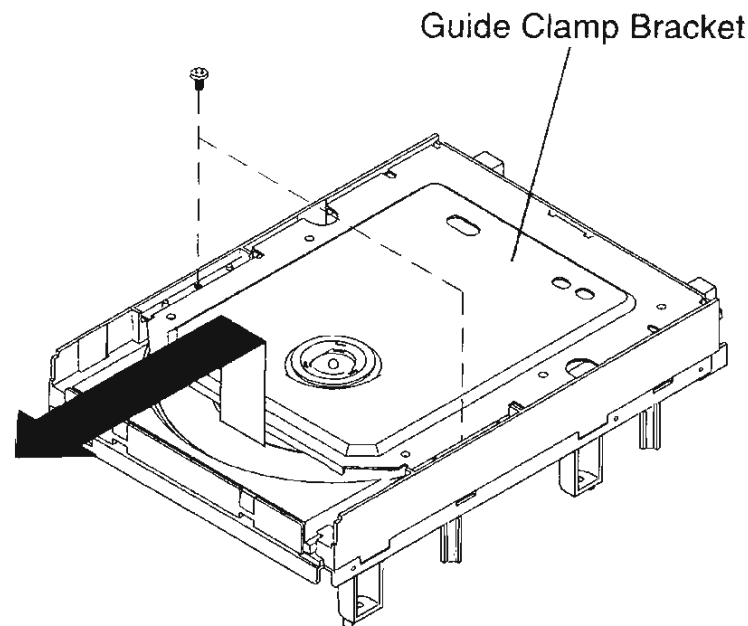
- (1) Remove 2 screws.
- (2) Remove Guide Clamp Bracket to arrow direction.

7. トラバースユニットのはずしかた

注意：光ピックアップは、人体に帯電した静電気等で静電破壊することがあります。光ピックアップ周辺を修理する際は、必要な静電対策を行ってください。

7.1. ガイドクランプブラケットのはずしかた

- (1) ねじ2本をはずします。
- (2) ガイドクランプブラケットを矢印の方向にとりはずします。

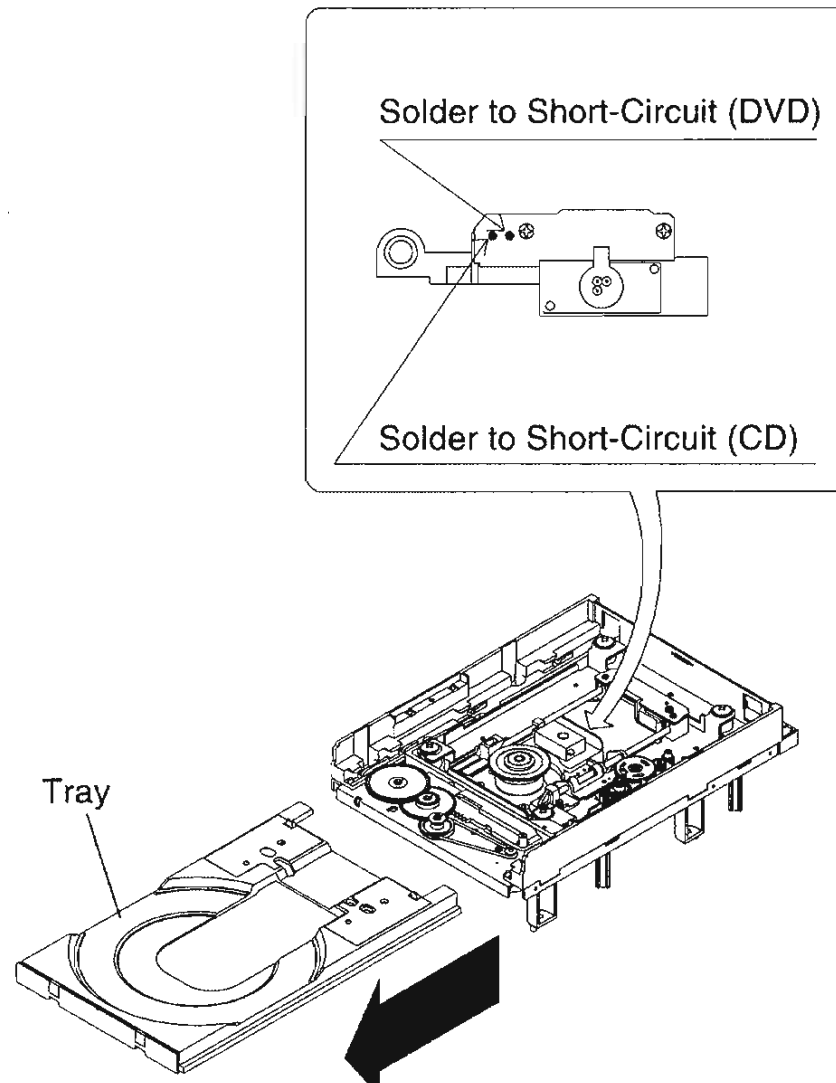


7.2. Tray disassembly

- (1) Remove to arrow direction.
- (2) Solder the short-circuit (see in the frame).

7.2. トレイのはずし方

- (1) 矢印の方向にとりはずします。
- (2) 半田付けショートを行います。(枠内図参照)

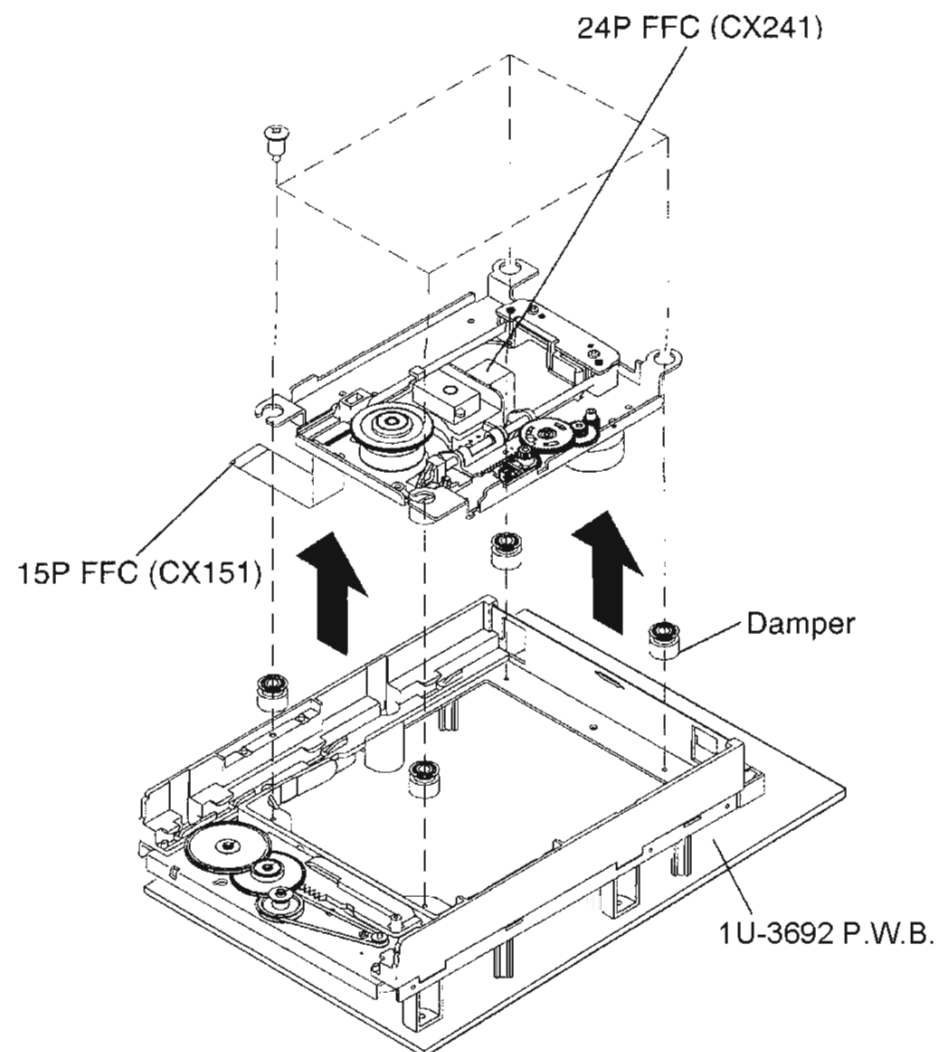


7.3. Traverse Unit disassembly

- (1) Remove 24P FFC (CX241), 15P FFC (CX151), 5P PH WIRE (CX051) connecting with from 1U-3692 P.W.B.
- (2) Remove 4 screws fixing Damper.
- (3) Remove Traverse Unit to arrow direction.

7.3. トラバースユニットのはずしかた

- (1) 1U-3692 基板に接続している 24P FFC (CX241)、15P FFC (CX151)、5P PH ワイヤ (CX051) をはずします。
- (2) ダンパーを固定しているねじ 4 本をはずします。
- (3) トラバースユニットを矢印の方向にとりはずします。

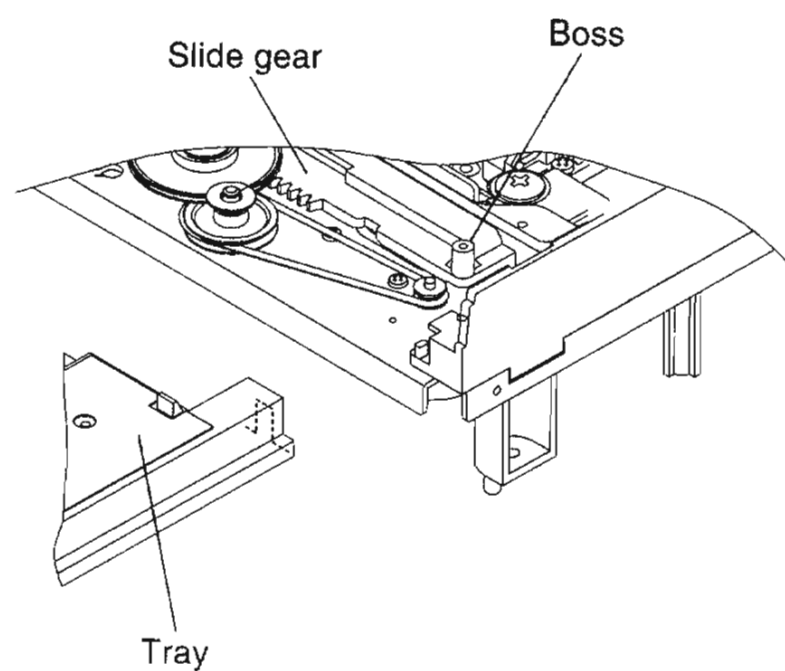


Note for disassembly Traverse Unit

- (1) When assembling, reverse the order of the above.
- (2) When inserting Tray, confirm boss on Slide Cam set to ditch of the Tray (Compare with below drawing).

トラバースユニット分解の注意

- (1) 組み立てるときは、上記の逆の順序で行ってください。
- (2) トレイ組込み時、スライドカムのボスがトレイの溝に合っているか確認してください。(下図参照)

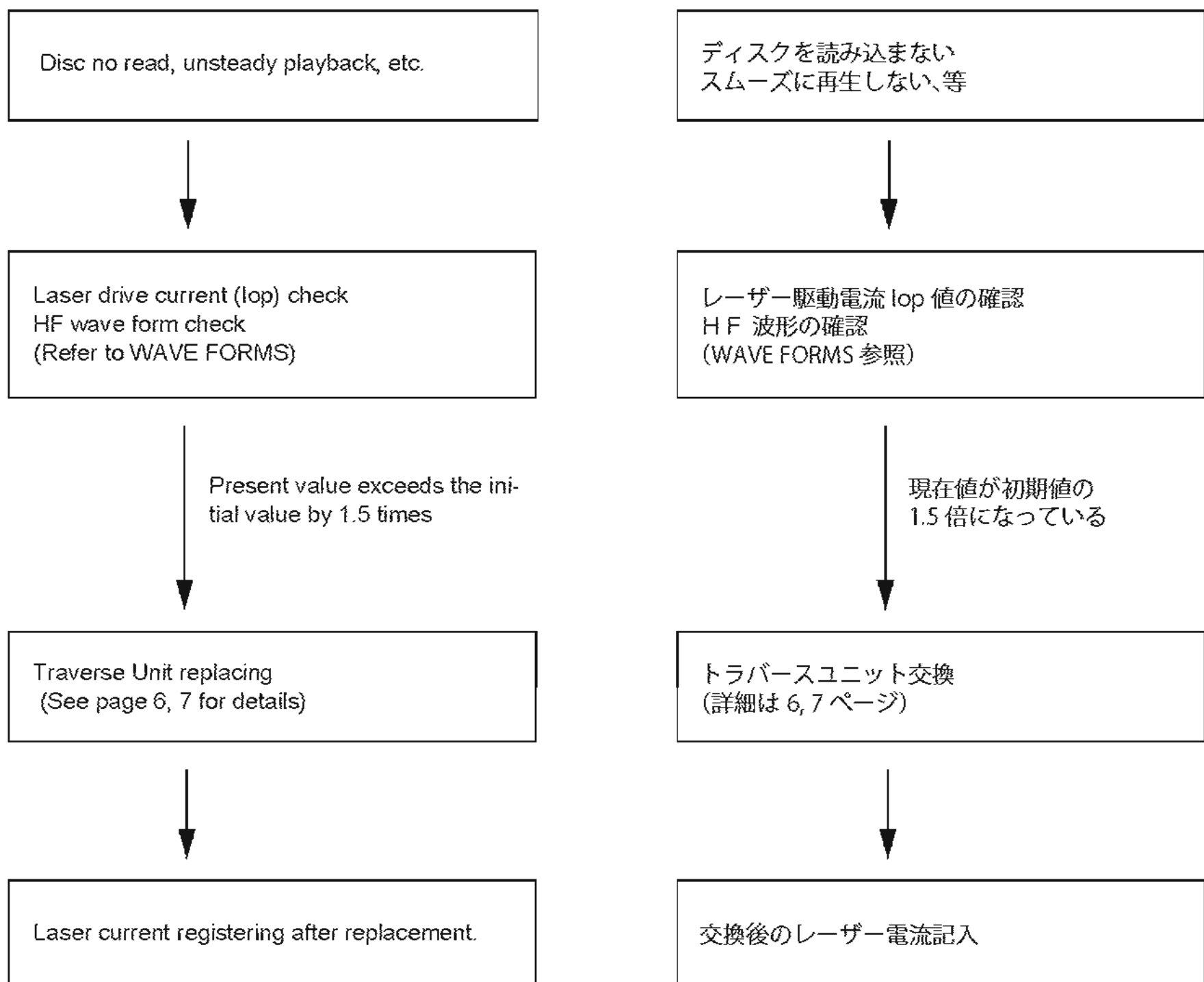
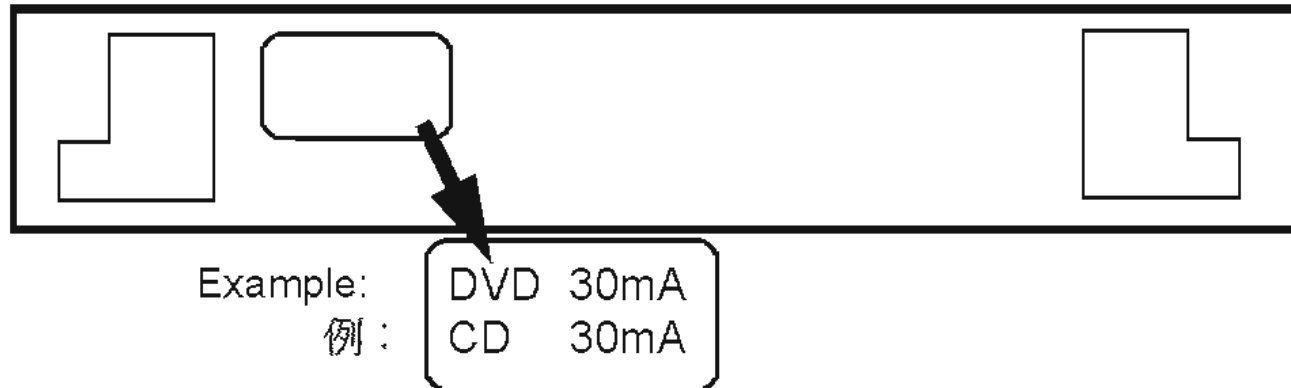


DIAGNOSTICS OF OPTICAL PICKUP AND REPLACING TRAVERSE UNIT

Make failure diagnostics of the Optical Pickup as follows.
 If the laser drive current (Iop) becomes more than 1.5 times of the initial value, the Optical Pickup should be replaced.
 The laser drive current is registered on the seal attached to the rear of the Mecha. Unit.
 In case of replacing the Pickup, change the whole part of the Traverse Unit.
 No mechanical adjustment is necessary after the replacement.

光ピックアップの故障診断とトラバースユニットの交換

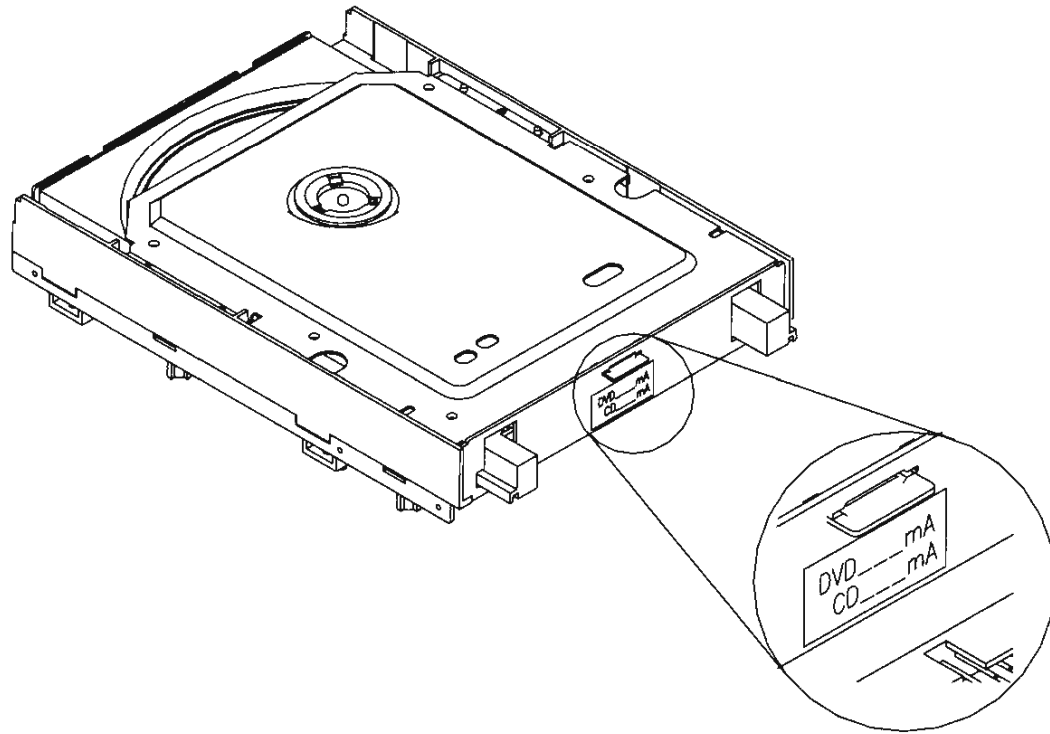
次の順序で故障診断を行ってください。
 レーザー駆動電流 Iop 値が初期値の 1.5 倍以上になっている場合は光ピックアップ交換の目安となります。
 レーザー駆動電流初期値は、メカの後部のシール上に記入されています。
 ピックアップ交換の場合は、トラバースユニット単位での交換となります。メカの調整は不要です。



Step: Disc playback
 Write the measured value on the seal attached to the Mecha. Unit
 * As to the measuring method, refer to page 9, 10.

手順: ディスクを再生
 その時の Iop 値をメカ後方のシールの上に重ねて貼る等で更新する。
 * Iop の測定方法は、9, 10 ページ参照。

1. Label Indication of SACD Mechanism.



Laser current consumption value

ex) DVD * * * mA, CD * * * mA

レーザー駆動電流値

例) DVD * * * mA, CD * * * mA

2. Note for Handling the Laser Pick-Up

The protection for the damage of laser diode.

If you want to change the optical device unit from any other units, you must keep the following.

- (1) It should be done at the desk already took measures the static electricity in care of removing the OPU's (Optical device unit) connector cable.
- (2) Workers should be put on the "Earth Band".
- (3) It should be done to add the solder to the short land to prevent the broken Laser diode before removing the 24P FFC cable.
- (4) Don't touch OPU's connector parts carelessly.

3. Replacement of the Laser Pick-up (Traverse Unit)

Check the lop (Laser drive current)

If the present lop (current) value exceeds +150% of the initial value, replace the Traverse unit (Laser Pick-up) with a new one.

4. lop Measurement Method

When measuring Laser drive current (lop), playback the discs (CD,DVD) described below, measure lop for CD Laser and DVD Laser by the test point (+5V-A2~ LD (CD), LD (DVD))on the Main P.W.B.

Test Disc : DVD/DVDT-S01 or commercially available discs.
: CD/TCD-784 (manufactured by ALMEDIO INC) or commercially available discs.

1. SACD メカのラベル表示

2. レーザーピックアップの取扱注意

レーザーダイオードの破壊防止。

光素子ユニットを交換するときは、以下を遵守してください。

- (1) 光素子ユニットの接続ケーブルをはずすときは、静電対策を行ったデスク上で作業してください。
- (2) 作業者は、リストストラップを使用してください。
- (3) レーザーダイオードの破壊防止のため、24P FFC ケーブルをはずす前にランドを半田付けショートしてください。
- (4) 光素子ユニットのコネクタ部に触れないでください。

3. レーザーピックアップ (トラバースユニット) の交換

lop(レーザー駆動電流) をチェックします。

現在のlop値が初期値の150%を越えている場合、トラバースユニット(レーザーピックアップ)を交換してください。

4. lop の測定方法

レーザー駆動電流を測定する場合、下記のディスク(CD,DVD)を再生します。

Main 基板上のテストポイント(+5V-A2~LD (CD), LD (DVD))にて、CD レーザーと DVD レーザーのlopを測定してください。

テストディスク : DVD/DVDT-S01または市販同等ディスク
: CD/TCD-784(ALMEDIO社製)または市販同等ディスク

Special operating procedures

1. Initialization

- ※ This initializes the data for the function, volume, DVD mechanism (RL-874), etc.
- (1) Check that the AC cord is disconnected from the power outlet. (AC OFF)
- (2) While pressing the FUNCTION and OPEN/CLOSE (▲) buttons on the main unit, plug the AC cord into the power outlet. (AC ON)
- (3) Check that the entire display and all the LEDs light, then release the FUNCTION and OPEN/CLOSE (▲) buttons.
- (4) After about 3 seconds, "INITIALIZE" appears on the display.
- (5) After initialization is complete (when "INITIALIZE" turns off), the function is set to "DVD" and the volume level is set to $-\infty$ ("-dB" is displayed).

2. System check mode

- ※ Use this to display the version information, etc.
 - (1) In the standby mode, while pressing the STOP (■) and A.FWD (▶▶▶) buttons on the main unit, press the ON/STANDBY button.
 - (2) Press the STATUS button on the remote control unit (RC-1005 or RC-1006) to display the following information, in this order: Time (TIME) → System microprocessor version (SYS Ver) → Date of system microprocessor version updating (SYS Date) → DSP version (DSP Ver) → Date of DSP version updating (DSP Date) → Date of drive microprocessor version updating (Dr Date) → ESS version (Ess Ver) → Date of ESS version updating (Ess Date) → Region number (Region No.)
 - (3) To cancel, unplug the AC cord. (AC OFF)
- NOTE 1: The DVD mechanism driver version and ESS version are not displayed unless the function is once set to DVD.

特殊操作方法

1. 初期化

- ※ ファンクション、VOL 及び DVD メカ (RL-874) 等のデータを初期化します。
- (1) ACコードがコンセントより外れていることを確認します。(AC OFF)
- (2) 本体のFUNCTION ボタンと OPEN/CLOSE (▲) ボタンを押しながら、AC コードをコンセントに接続 (AC ON) します。
- (3) ディスプレイと LED の全点灯を確認したら、本体のFUNCTION ボタンと OPEN/CLOSE (▲) ボタンを離します。
- (4) 約 3 秒後、ディスプレイに "INITIALIZE" が表示されます。
- (5) 初期化完了 ("INITIALIZE" 消灯) 後、FUNCTION は "DVD"、VOL 位置は $-\infty$ (表示は "--dB") となります。

2. システムチェックモード

- ※ バージョン表示等をおこないます。
- (1) STANDBY 時、本体の STOP (■) ボタンと A.FWD (▶▶▶) ボタンを押しながら、ON/STANDBY ボタンを押します。
- (2) リモコン (RC-1005 or RC-1006) の STATUS ボタンを押すことにより
時間 (TIME) → システムマイコンのバージョン (SYS Ver) → システムマイコンのバージョンアップ日 (SYS Date) → DSP のバージョン (DSP Ver) → DSP のバージョンアップ日 (DSP Date) → ドライブマイコンのバージョンアップ日 (Dr Date) → ESS のバージョン (Ess Ver) → Ess のバージョンアップ日 (Ess Date) → 地域番号 (Region No.) の順に表示されます。
- (3) 解除するには AC コードを抜きます。(AC OFF)
(注 1) DVD メカのドライブバージョン表示、ESS のバージョン表示については、1 度ファンクションを DVD にしないと表示されません。

ADJUSTMENT

1. SETTING

- (1) Connect the oscilloscope to the Y-signal, Pb-signal and Cb-signal, Pr-signal and Cr-signal of ZONE2 COMPONENT OUT terminal and each terminate at 75 Ohms.
※ Use the 75 Ohms resistance must be 1%
- (2) DVD test disc : DVDT-S01
- (3) S OUT of DVD player is connected to AUX1 S IN.

2. Before Adjustment

2.1. Setting the Oscilloscope as below.

- (1) Pb/Cb, Pr/Cr
 - (a) TIME/DIV : 10 μ s
 - (b) VOLT/DIV : 100mV
(Use the probe : x10)

- (2) Y
 - (a) TIME/DIV : 10 μ s
 - (b) VOLT/DIV : 200mV
(Use the probe : x10)

Power on. Power Supply

USA & Canada	: 120V
Europe	: 230V
Japan	: 100V
China & Korea	: 220V

2.2. Setup the DVD player and confirmation of the stators

- (1) Set to "INTERLACED" mode at the COMPONENT OUT.
- (2) Confirm the DVD player's out put level is equal as the item 2.4. in following.

2.3. Preparation

- (1) Push the FUNCTION knob to select "AUX1" input.
- (2) Push [OPEN/CLOSE] button of DVD player, then open the Disc Tray.
Set DVD test disc (DVDT-S01) on the Disc Tray, and then push [CLOSE] button.
- (3) DVD player FL display appear "STOP", push [PLAY] button to playback DVD.
- (4) Push the [DISPLAY] button of remote control of DVD player unit and then appear the ON-Screen Display (GUI) on the monitor TV.
- (5) Push the [+10] and [2] button, select Title 12 of DVD.
- (6) Push the [ENTER] button, playback Title 12.
(color bar 75%)

調整

1. セッティング手順

- (1) セットの ZONE2 COMPONENT OUT の端子 (Y, Pb/Cb, Pr/Cr) をそれぞれオシロスコープ (終端抵抗: 75 Ω) に接続します。
※ 75 Ω 抵抗は 1%品を使用する事。
- (2) DVD テストディスク: DVDT-S01 を用意します。
- (3) DVD プレーヤーの S OUT を AUX1 S IN に接続します。

2. 調整のまえに

2.1. オシロスコープを下記に設定

- (1) Pb/Cb, Pr/Cr
 - (a) TIME/DIV : 10 μ s
 - (b) VOLT/DIV : 100mV
(プローブ x10 使用)
 - (2) Y
 - (a) TIME/DIV : 10 μ s
 - (b) VOLT/DIV : 200mV
(プローブ x10 使用)
- 電源電圧 : 100V

2.2. DVD プレーヤーの設定と確認

- (1) COMPONENT OUT の設定を "インターレース" にします。
- (2) DVD プレーヤーの出力が以下 2.4. に合っていることを確認します。

2.3. 準備手順

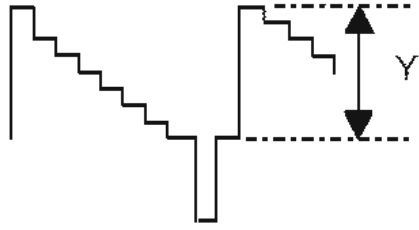
- (1) FUNCTION ノブを押し、入力を "AUX1" に切り替えます。
- (2) DVD プレーヤーの「OPEN/CLOSE」ボタンを押しトレイを開き、トレイ上に DVD テストディスク (DVDT-S01) をセット後、「CLOSE」ボタンを押します。
- (3) DVD プレーヤーの表示管上に "STOP" が表示されてから、「PLAY」ボタンを押し、ディスクを再生します。
- (4) DVD プレーヤーのリモコンの「DISPLAY」ボタンを押しグラフィカル・ユーザー・インターフェイス (GUI) 画面を出します。
- (5) 番号ボタンの「+10」、「2」ボタンを押し、Title 12 を選択します。
- (6) 「ENTER」ボタンを押し、Title 12 を再生します。
(75%カラーバー信号)。

2.4. Procedure

(1) Adjust the signal of COMPONENT OUT by the wave of oscilloscope.

(a) Target, Y-signal

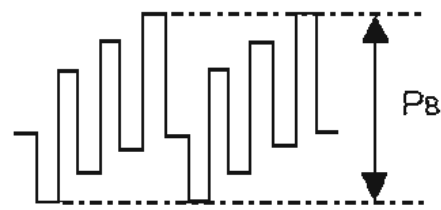
Point : 1U-3695-3 VR601
Adjustment Value : $714 \pm 35\text{mV}$
Waveform



Y-signal COMPONENT OUT

(b) Target, Pb/Cb-signal

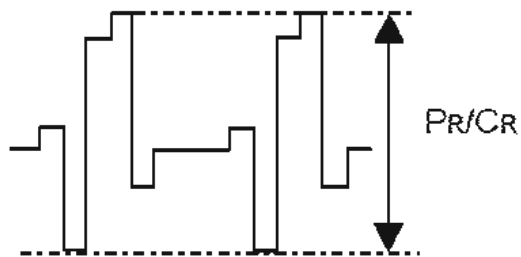
Point : 1U-3695-3 VR602
Adjustment Value : $*525 \pm 25\text{mV}$
Waveform



Pb/Cb-signal COMPONENT OUT

(c) Target, PR/CR-signal

Point : 1U-3695-3 VR603
Adjustment Value : $*525 \pm 25\text{mV}$
Waveform



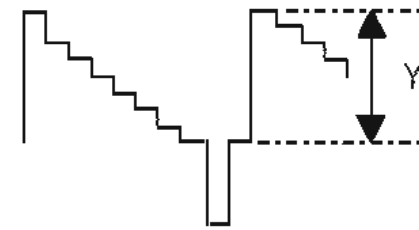
PR/CR-signal COMPONENT OUT

2.4. 手順

(1) COMPONENT OUTの信号レベルをオシロスコープ上の波高値で調整します。

(a) Y信号レベル

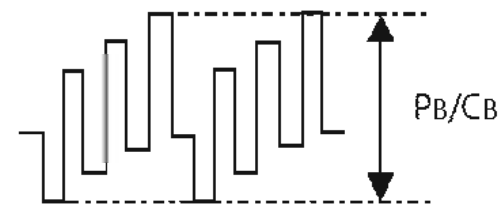
調整箇所 : 1U-3695-3 VR601
調整値 : $714 \pm 35\text{mV}$
波形



COMPONENT OUTのY信号レベル

(b) Pb/Cb信号レベル

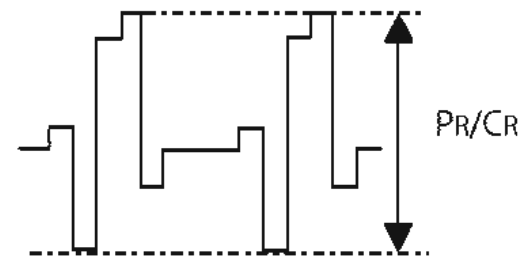
調整箇所 : 1U-3695-3 VR602
調整値 : $525 \pm 25\text{mV}$
波形



COMPONENT OUTのPb/Cb信号レベル

(c) PR/CR信号レベル

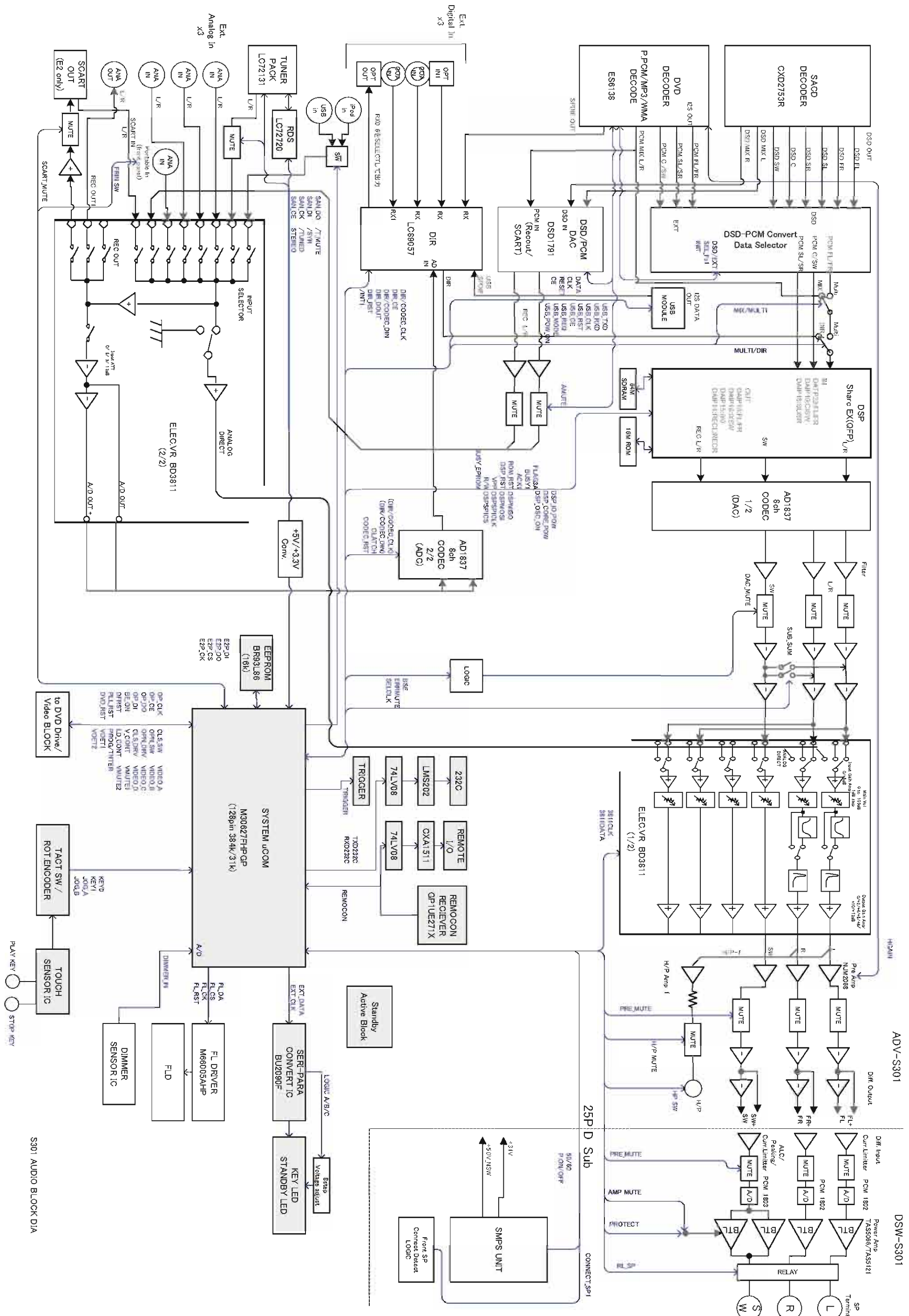
調整箇所 : 1U-3695-3 VR603
調整値 : $525 \pm 25\text{mV}$
波形



COMPONENT OUTのPR/CR信号レベル

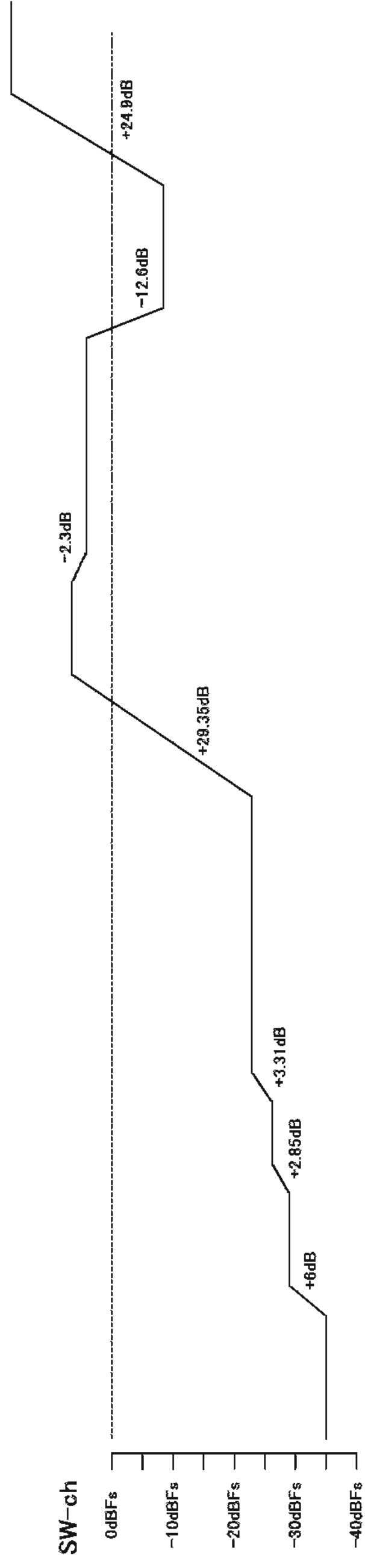
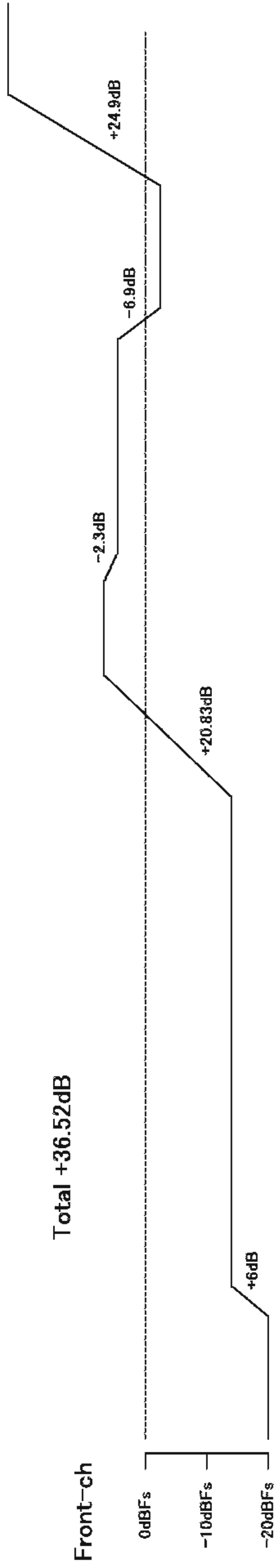
*: $486 \pm 10\text{mV}$ for U.S.A. & Canada model

BLOCK DIAGRAM



S301 AUDIO BLOCK DIA

LEVEL DIAGRAM



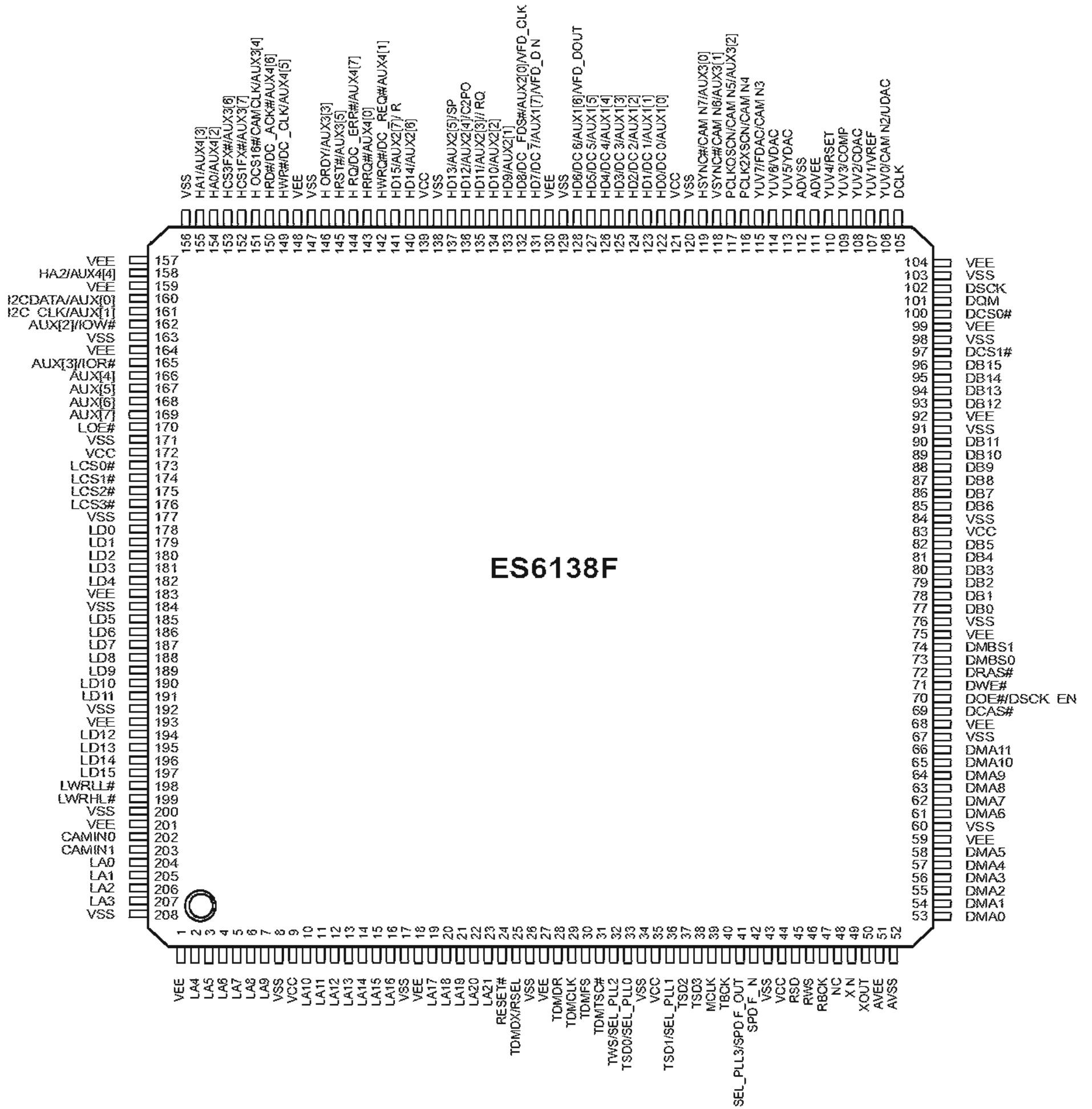
SEMICONDUCTORS / 半導体一覧表

Only major semiconductors are shown, general semiconductors etc. are omitted to list
 主な半導体を記載しています。汎用の半導体は記載を省略しています。

1. IC's

ES6138F (IC101: 1U-3692)

PINOUT DIAGRAM



ES6138F Pin Description

Name	Pin Numbers	I/O	Definition																																			
VEE	1,18, 27, 59, 68, 75, 92, 99, 104, 130, 148, 157, 159, 164, 183, 193, 201	P	I/O power supply.																																			
LA[21:0]	2:7, 10:16, 19:23, 204:207	O	RISC port address bus.																																			
VSS	8, 17, 26, 34, 43, 60, 67, 76, 84, 91, 98, 103, 120, 129, 138, 147, 156, 163, 171, 177, 184, 192, 200, 208	G	Ground.																																			
VCC	9, 35, 44, 83, 121, 139, 172	P	Core power supply.																																			
RESET#	24	I	Reset input (active-low).																																			
TDMDX	25	O	TDM transmit data output.																																			
RSEL		I	LCS3 ROM Boot Data Width Select. Strapped to VCC or ground via 4.7-k Ω resistor; read only during reset. <table border="1" data-bbox="934 1166 1388 1353"> <thead> <tr> <th>RSEL</th> <th>Selection</th> </tr> </thead> <tbody> <tr> <td>0</td> <td>16-bit ROM</td> </tr> <tr> <td>1</td> <td>8-bit ROM</td> </tr> </tbody> </table>	RSEL	Selection	0	16-bit ROM	1	8-bit ROM																													
RSEL	Selection																																					
0	16-bit ROM																																					
1	8-bit ROM																																					
TDMDR	28	I	TDM receive data input.																																			
TDMCLK	29	I	TDM clock input.																																			
TDMFS	30	I	TDM frame sync input.																																			
TDMTSC#	31	O	TDM output enable (active-low).																																			
TWS	32	O	Audio transmit frame sync output.																																			
SEL_PLL2		I	System and DSCK output clock frequency selection is made at the rising edge of RESET#. The matrix below lists the available clock frequencies and their respective PLL bit settings. Strapped to VCC or ground via 4.7-k Ω resistor; read only during reset. <table border="1" data-bbox="919 1878 1814 2309"> <thead> <tr> <th>SEL_PLL2</th> <th>SEL_PLL1</th> <th>SEL_PLL0</th> <th>PLL Settings</th> </tr> </thead> <tbody> <tr> <td>0</td> <td>0</td> <td>0</td> <td>DCLK \times 4.5</td> </tr> <tr> <td>0</td> <td>0</td> <td>1</td> <td>DCLK \times 5.0</td> </tr> <tr> <td>0</td> <td>1</td> <td>0</td> <td>Bypass</td> </tr> <tr> <td>0</td> <td>1</td> <td>1</td> <td>DCLK \times 4.0</td> </tr> <tr> <td>1</td> <td>0</td> <td>0</td> <td>DCLK \times 4.25</td> </tr> <tr> <td>1</td> <td>0</td> <td>1</td> <td>DCLK \times 4.75</td> </tr> <tr> <td>1</td> <td>1</td> <td>0</td> <td>DCLK \times 5.5</td> </tr> <tr> <td>1</td> <td>1</td> <td>1</td> <td>DCLK \times 6.0</td> </tr> </tbody> </table>	SEL_PLL2	SEL_PLL1	SEL_PLL0	PLL Settings	0	0	0	DCLK \times 4.5	0	0	1	DCLK \times 5.0	0	1	0	Bypass	0	1	1	DCLK \times 4.0	1	0	0	DCLK \times 4.25	1	0	1	DCLK \times 4.75	1	1	0	DCLK \times 5.5	1	1	1
SEL_PLL2	SEL_PLL1	SEL_PLL0	PLL Settings																																			
0	0	0	DCLK \times 4.5																																			
0	0	1	DCLK \times 5.0																																			
0	1	0	Bypass																																			
0	1	1	DCLK \times 4.0																																			
1	0	0	DCLK \times 4.25																																			
1	0	1	DCLK \times 4.75																																			
1	1	0	DCLK \times 5.5																																			
1	1	1	DCLK \times 6.0																																			

Name	Pin Numbers	I/O	Definition						
TSD0	33	O	Audio transmit serial data port 0.						
SEL_PLL0		I	Refer to the description and matrix for SEL_PLL2 pin 32.						
TSD1	36	O	Audio transmit serial data port 1.						
SEL_PLL1		I	Refer to the description and matrix for SEL_PLL2 pin 32.						
TSD2	37	O	Audio transmit serial data output 2.						
TSD3	38	O	Audio transmit serial data output 3.						
NC	48	—	No connect pins. Leave open.						
MCLK	39	I/O	Audio master clock for audio DAC.						
TBCK	40	O	Audio transmit bit clock.						
SEL_PLL3	41	I	Clock source select. Strapped to VCC or ground via 4.7-k Ω resistor; read only during reset. <table border="1" data-bbox="919 961 1478 1145"> <thead> <tr> <th>SEL_PLL3</th> <th>Clock Source</th> </tr> </thead> <tbody> <tr> <td>0</td> <td>Crystal oscillator</td> </tr> <tr> <td>1</td> <td>DCLK input</td> </tr> </tbody> </table>	SEL_PLL3	Clock Source	0	Crystal oscillator	1	DCLK input
SEL_PLL3		Clock Source							
0	Crystal oscillator								
1	DCLK input								
SPDIF_OUT		O	S/PDIF output.						
SPDIF_IN	42	I	S/PDIF input.						
RSD	45	I	Audio receive serial data.						
RWS	46	I	Audio receive frame sync.						
RBCK	47	I	Audio receive bit clock.						
XIN	49	I	27-MHz crystal input.						
XOUT	50	O	27-MHz crystal output.						
AVEE	51	P	Analog power for PLL.						
AVSS	52	G	Analog ground for PLL.						
DMA[11:0]	53:58, 61:66	O	DRAM address bus.						
DCAS#	69	O	DRAM column address strobe.						
DOE#	70	O	DRAM output enable (active-low).						
DSCK_EN		O	DRAM clock enable.						
DWE#	71	O	DRAM write enable (active-low).						
DRAS#	72	O	DRAM row address strobe (active-low).						
DMBS0	73	O	DRAM bank select 0.						
DMBS1	74	O	DRAM bank select 1.						
DB[15:0]	77:82, 85:90, 93:96	I/O	DRAM data bus.						
DCS[1:0]#	97,100	O	DRAM chip select (active-low).						
DQM	101	O	Data input/output mask.						

Name	Pin Numbers	I/O	Definition																																																																																																						
DSCK	102	O	Output clock to DRAM.																																																																																																						
DCLK	105	I	Clock input to PLL.																																																																																																						
YUV0	106	O	YUV pixel 2 output data.																																																																																																						
CAMIN2		I	Camera YUV 2.																																																																																																						
UDAC		O	Video DAC output. <table border="1" data-bbox="919 587 1906 1632"> <thead> <tr> <th>Pin</th> <th>115</th> <th>114</th> <th>113</th> <th>108</th> <th>106</th> </tr> <tr> <th>Value</th> <th>F DAC</th> <th>V DAC</th> <th>Y DAC</th> <th>C DAC</th> <th>U DAC</th> </tr> </thead> <tbody> <tr> <td>0</td> <td>CVBS/Chroma</td> <td>CVBS1</td> <td>Y</td> <td>C</td> <td>N/A</td> </tr> <tr> <td>1</td> <td>CVBS/Chroma</td> <td>CVBS1</td> <td>Y</td> <td>C</td> <td>CVBS2</td> </tr> <tr> <td>2</td> <td>CVBS/Chroma</td> <td>N/A</td> <td>Y</td> <td>C</td> <td>N/A</td> </tr> <tr> <td>3</td> <td>CVBS/Chroma</td> <td>CVBS1</td> <td>N/A</td> <td>N/A</td> <td>CVBS2</td> </tr> <tr> <td>4</td> <td>CVBS/Chroma</td> <td>CVBS1</td> <td>N/A</td> <td>N/A</td> <td>N/A</td> </tr> <tr> <td>5</td> <td>CVBS/Chroma</td> <td>CVBS1</td> <td>Y</td> <td>Pb</td> <td>Pr</td> </tr> <tr> <td>6</td> <td>CVBS/Chroma</td> <td>N/A</td> <td>Y</td> <td>Pb</td> <td>Pr</td> </tr> <tr> <td>7</td> <td>N/A</td> <td>SYNC</td> <td>G</td> <td>B</td> <td>R</td> </tr> <tr> <td>8</td> <td>CVBS/Chroma</td> <td>Chroma</td> <td>Y</td> <td>Pb</td> <td>Pr</td> </tr> <tr> <td>9</td> <td>CVBS</td> <td>CVBS1</td> <td>G</td> <td>B</td> <td>R</td> </tr> <tr> <td>10</td> <td>CVBS</td> <td>CVBS1</td> <td>G</td> <td>R</td> <td>B</td> </tr> <tr> <td>11</td> <td>N/A</td> <td>SYNC</td> <td>G</td> <td>R</td> <td>B</td> </tr> <tr> <td>12</td> <td>CVBS/Chroma</td> <td>N/A</td> <td>Y</td> <td>Pr</td> <td>Pb</td> </tr> <tr> <td>13</td> <td>CVBS/Chroma</td> <td>CVBS1</td> <td>Y</td> <td>Pr</td> <td>Pb</td> </tr> <tr> <td>14</td> <td>Chroma</td> <td>Y</td> <td>G</td> <td>R</td> <td>B</td> </tr> </tbody> </table> <p>F: CVBS/chroma signal for simultaneous mode. Y: Luma component for YUV and Y/C processing. C: Chrominance signal for Y/C processing. U: Chrominance component signal for YUV mode. V: Chrominance component signal for YUV mode.</p>	Pin	115	114	113	108	106	Value	F DAC	V DAC	Y DAC	C DAC	U DAC	0	CVBS/Chroma	CVBS1	Y	C	N/A	1	CVBS/Chroma	CVBS1	Y	C	CVBS2	2	CVBS/Chroma	N/A	Y	C	N/A	3	CVBS/Chroma	CVBS1	N/A	N/A	CVBS2	4	CVBS/Chroma	CVBS1	N/A	N/A	N/A	5	CVBS/Chroma	CVBS1	Y	Pb	Pr	6	CVBS/Chroma	N/A	Y	Pb	Pr	7	N/A	SYNC	G	B	R	8	CVBS/Chroma	Chroma	Y	Pb	Pr	9	CVBS	CVBS1	G	B	R	10	CVBS	CVBS1	G	R	B	11	N/A	SYNC	G	R	B	12	CVBS/Chroma	N/A	Y	Pr	Pb	13	CVBS/Chroma	CVBS1	Y	Pr	Pb	14	Chroma	Y	G	R	B
Pin		115	114	113	108	106																																																																																																			
Value		F DAC	V DAC	Y DAC	C DAC	U DAC																																																																																																			
0		CVBS/Chroma	CVBS1	Y	C	N/A																																																																																																			
1		CVBS/Chroma	CVBS1	Y	C	CVBS2																																																																																																			
2		CVBS/Chroma	N/A	Y	C	N/A																																																																																																			
3		CVBS/Chroma	CVBS1	N/A	N/A	CVBS2																																																																																																			
4		CVBS/Chroma	CVBS1	N/A	N/A	N/A																																																																																																			
5		CVBS/Chroma	CVBS1	Y	Pb	Pr																																																																																																			
6		CVBS/Chroma	N/A	Y	Pb	Pr																																																																																																			
7		N/A	SYNC	G	B	R																																																																																																			
8		CVBS/Chroma	Chroma	Y	Pb	Pr																																																																																																			
9	CVBS	CVBS1	G	B	R																																																																																																				
10	CVBS	CVBS1	G	R	B																																																																																																				
11	N/A	SYNC	G	R	B																																																																																																				
12	CVBS/Chroma	N/A	Y	Pr	Pb																																																																																																				
13	CVBS/Chroma	CVBS1	Y	Pr	Pb																																																																																																				
14	Chroma	Y	G	R	B																																																																																																				
YUV1	107	O	YUV pixel 1 output data.																																																																																																						
VREF		I	Internal voltage reference to video DAC. Bypass to ground with 0.1- μ F capacitor.																																																																																																						
YUV2	108	O	YUV pixel 2 output data.																																																																																																						
CDAC		O	Video DAC output. Refer to description and matrix for UDAC pin 106.																																																																																																						
YUV3	109	O	YUV pixel 3 output data.																																																																																																						
COMP		I	Compensation input. Bypass to ADVEE with 0.1- μ F capacitor.																																																																																																						
YUV4	110	O	YUV pixel 4 output data.																																																																																																						
RSET		I	DAC current adjustment resistor input.																																																																																																						
ADVEE	111	P	Analog power for video DAC.																																																																																																						

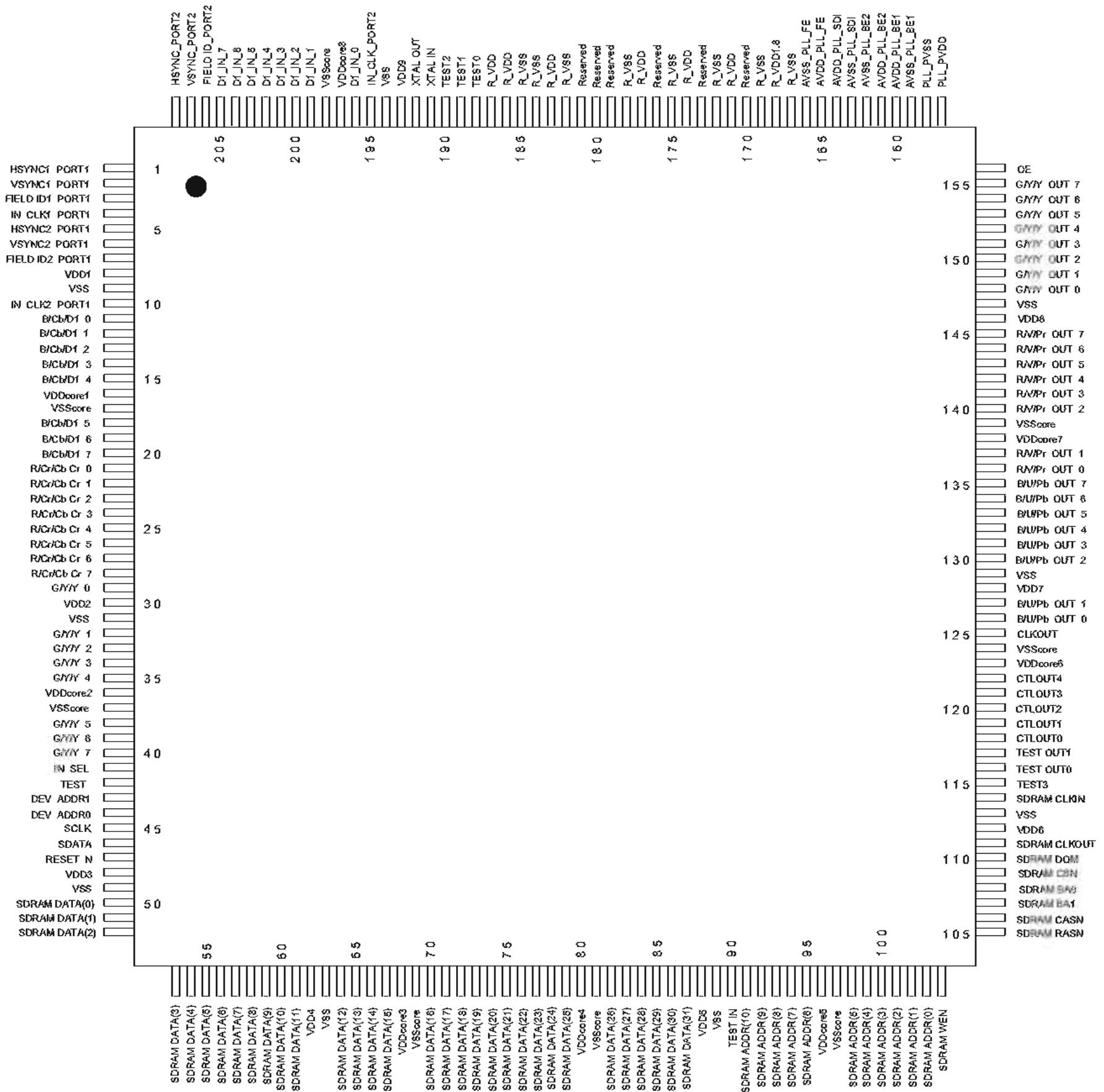
Name	Pin Numbers	I/O	Definition
ADVSS	112	G	Analog ground for video DAC.
YUV5	113	O	YUV pixel 5 output data.
YDAC		O	Video DAC output. Refer to description and matrix for UDAC pin 106.
YUV6	114	O	YUV pixel 6 output data.
VDAC		O	Video DAC output. Refer to description and matrix for UDAC pin 106.
YUV7	115	O	YUV pixel 7 output data.
FDAC		O	Video DAC output. Refer to description and matrix for UDAC pin 106.
CAMIN3		I	Camera YUV 3.
PCLK2XSCN	116	I/O	27-MHz video output pixel clock.
CAMIN4		I	Camera YUV 4.
PCLKQSCN	117	O	13.5-MHz video output pixel clock.
CAMIN5		I	Camera YUV 5.
AUX3[2]		I/O	Aux3 data I/O.
VSYNC#	118	I/O	Vertical sync (active-low).
CAMIN6		I	Camera YUV 6.
AUX3[1]		I/O	Aux3 data I/O.
HSYNC#	119	I/O	Horizontal sync (active-low).
CAMIN7		I	Camera YUV 7.
AUX3[0]		I/O	Aux3 data I/O.
HD[5:0]	122:127	I/O	Host data bus lines 5:0.
DCI[5:0]		I/O	DVD channel data I/O.
AUX1[5:0]		I/O	Aux1 data I/O.
HD6	128	I/O	Host data bus line 6.
DCI6		I/O	DVD channel data I/O.
AUX1[6]		I/O	Aux1 data I/O.
VFD_DOUT		I	VFD data output.
HD7	131	I/O	Host data bus line 7.
DCI7		I/O	DVD channel data I/O.
AUX1[7]		I/O	Aux1 data I/O.
VFD_DIN		I	VFD data input.
HD8	132	I/O	Host data bus line 8.
DCI_FDS#		I/O	DVD input sector start (active-low).
AUX2[0]		I/O	Aux2 data I/O.
VFD_CLK		I	VFD clock input.

Name	Pin Numbers	I/O	Definition
HD9	133	I/O	Host data bus line 9.
AUX2[1]		I/O	Aux2 data I/O.
HD10	134	I/O	Host data bus line 10.
AUX2[2]		I/O	Aux2 data I/O.
HD11	135	I/O	Host data bus line 11.
AUX2[3]		I/O	Aux2 data I/O.
IRQ		O	IRQ.
HD12	136	I/O	Host data bus line 12.
AUX2[4]		I/O	Aux2 data I/O.
C2PO		I	C2PO error correction flag from CD-ROM.
HD13	137	I/O	Host data bus line 13.
AUX2[5]		I/O	Aux2 data I/O.
SP		I	16550 UART serial port input.
HD14	140	I/O	Host data bus line 14.
AUX2[6]		I/O	Aux2 data I/O.
HD15	141	I/O	Host data bus line 15.
AUX2[7]		I/O	Aux2 data I/O.
IR		I	IR remote control input.
HWRQ#	142	O	Host write request (active-low).
DCI_REQ#		O	DVD control interface request (active-low).
AUX4[1]		I/O	Aux4 data I/O.
HRRQ#	143	O	Host read request (active-low).
AUX4[0]		I/O	Aux4 data I/O.
HIRQ	144	I/O	Host interrupt.
DCI_ERR#		I/O	DVD channel data error (active-low).
AUX4[7]		I/O	Aux4 data I/O.
HRST#	145	O	Host reset (active-low).
AUX3[5]		I/O	Aux3 data I/O.
HIORDY	146	I	Host I/O ready.
AUX3[3]		I/O	Aux3 data I/O.
HWR#	149	I/O	Host write (active-low).
DCI_CLK		I/O	DVD channel data clock.
AUX4[5]		I/O	Aux4 data I/O.

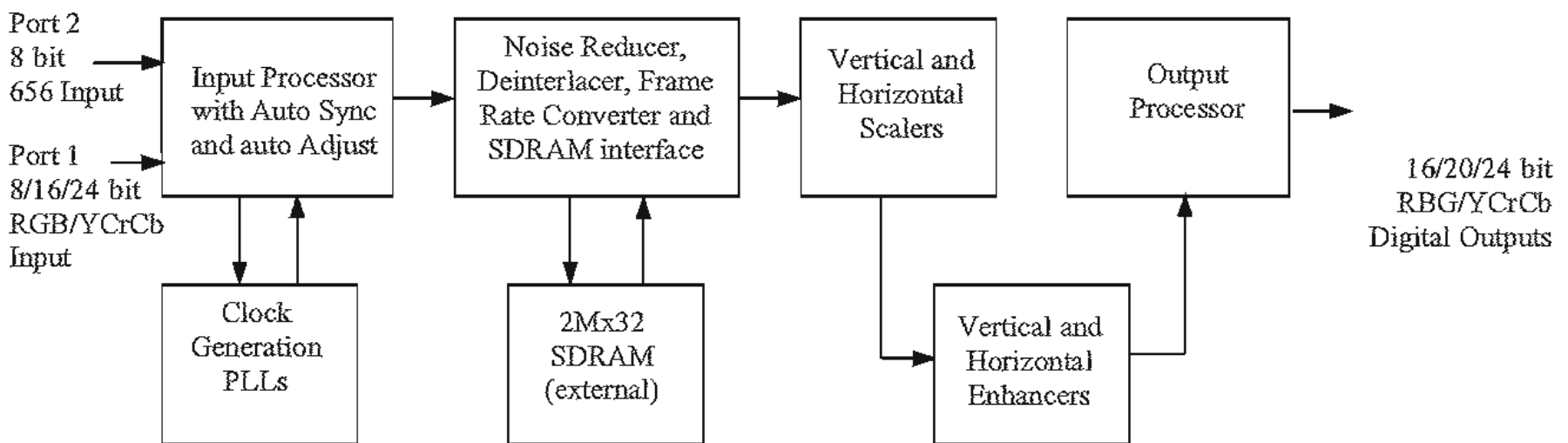
Name	Pin Numbers	I/O	Definition
HRD#	150	O	Host read (active-low).
DCI_ACK#		O	DVD channel data valid (active-low).
AUX4[6]		I/O	Aux4 data I/O.
HIOCS16#	151	I	Device 16-bit data transfer (active-low).
CAMCLK		I	Camera port pixel clock input.
AUX3[4]		I/O	Aux3 data I/O.
HCS1FX#	152	O	Host select 1 (active-low).
AUX3[7]		I/O	Aux3 data I/O.
HCS3FX#	153	O	Host select 3 (active-low).
AUX3[6]		I/O	Aux3 data I/O.
HA[2:0]	154, 155, 158	I/O	Host address bus.
AUX4[4:2]		I/O	Aux4 data I/Os.
AUX[0]	160	I/O	Auxiliary port 0 (open collector).
I2CDATA		I/O	I ² C data I/O.
AUX[1]	161	I/O	Auxiliary port 1 (open collector).
I2C_CLK		I/O	I ² C clock I/O.
AUX[2]	162	I/O	Auxiliary port.
IOW#		O	I/O write strobe (LCS1) (active-low).
AUX[3]	165	I/O	Auxiliary port.
IOR#		O	I/O read strobe (LCS1) (active-low).
AUX[6:4]	166:168	I/O	Auxiliary ports.
AUX[7]	169	I/O	Auxiliary port.
LOE#	170	O	RISC port output enable (active-low).
LCS[3:0]#	173:176	O	RISC port chip select (active-low).
LD[15:0]	178:182, 185:191,194:197	I/O	RISC port data bus.
LWRLL#	198	O	RISC port low-byte write enable (active-low).
LWRHL#	199	O	RISC port high-byte write enable (active-low).
CAMIN0	202	I	Camera YUV 0.
CAMIN1	203	I	Camera YUV 1.

FLI2310 (IC403: 1U-3692)

Pin Diagram



Block Diagrams



Pin details

Pin No	Pin Name	I/O Type	Voltage Tolerance	Drive	Pull up/ Pulldown	Description
1	HSYNC1 PORT1	Input	5v			Horizontal sync or reference -CTL1 of Port 1
2	VSYNC1 PORT1	Input	5v			Vertical sync or reference -CTL1 of Port 1
3	FIELD ID1 PORT1	Input	5v			Odd/Even Field identification -CTL1 of Port 1
4	IN CLK1 PORT1	Input	5v			Data Clock input -CTL1 of Port 1
5	HSYNC2 PORT1	Input	5v			Horizontal sync or reference CTL2 of Port 1
6	VSYNC2 PORT1	Input	5v			Vertical sync or reference CTL2 of Port 1
7	FIELD ID2 PORT1	Input	5v			Odd/Even Field identification CTL2 of Port 1
8	VDD1	Power				3.3 V - Power pin for IO
9	VSS	Ground				Ground
10	IN CLK2 PORT1	Input	5v			Data Clock input CTL2 of Port 1
11	B/Cb/D1 0	Input	5v			Port 1 Digital video input (Blue/Cb/D1)
12	B/Cb/D1 1	Input	5v			Port 1 Digital video input (Blue/Cb/D1)
13	B/Cb/D1 2	Input	5v			Port 1 Digital video input (Blue/Cb/D1)
14	B/Cb/D1 3	Input	5v			Port 1 Digital video input (Blue/Cb/D1)
15	B/Cb/D1 4	Input	5v			Port 1 Digital video input (Blue/Cb/D1)
16	VDDcore1	Power				1.8 V - Power pin for core
17	VSScore	Ground				Ground
18	B/Cb/D1 5	Input	5v			Port 1 Digital video input (Blue/Cb/D1)
19	B/Cb/D1 6	Input	5v			Port 1 Digital video input (Blue/Cb/D1)
20	B/Cb/D1 7	Input	5v			Port 1 Digital video input (Blue/Cb/D1)
21	R/Cr/Cb Cr 0	Input	5v			Port 1 Digital video input (Red/Cr/CrCb)
22	R/Cr/Cb Cr 1	Input	5v			Port 1 Digital video input (Red/Cr/CrCb)
23	R/Cr/Cb Cr 2	Input	5v			Port 1 Digital video input (Red/Cr/CrCb)
24	R/Cr/Cb Cr 3	Input	5v			Port 1 Digital video input (Red/Cr/CrCb)
25	R/Cr/Cb Cr 4	Input	5v			Port 1 Digital video input (Red/Cr/CrCb)
26	R/Cr/Cb Cr 5	Input	5v			Port 1 Digital video input (Red/Cr/CrCb)
27	R/Cr/Cb Cr 6	Input	5v			Port 1 Digital video input (Red/Cr/CrCb)
28	R/Cr/Cb Cr 7	Input	5v			Port 1 Digital video input (Red/Cr/CrCb)
29	G/Y/Y 0	Input	5v			Port 1 Digital video input (Green/Y)
30	VDD2	Power				3.3 V - Power pin for IO
31	VSS	Ground				Ground
32	G/Y/Y 1	Input	5v			Port 1 Digital video input (Green/Y)
33	G/Y/Y 2	Input	5v			Port 1 Digital video input (Green/Y)
34	G/Y/Y 3	Input	5v			Port 1 Digital video input (Green/Y)
35	G/Y/Y 4	Input	5v			Port 1 Digital video input (Green/Y)
36	VDDcore2	Power				1.8 V - Power pin for core
37	VSScore	Ground				Ground
38	G/Y/Y 5	Input	5v			Port 1 Digital video input (Green/Y)
39	G/Y/Y 6	Input	5v			Port 1 Digital video input (Green/Y)
40	G/Y/Y 7	Input	5v			Port 1 Digital video input (Green/Y)
41	IN SEL	Output	5v	8 mA		Output to select external video mux
42	TEST	Input	5v			Connect to Ground
43	DEV ADDR1	Input	5v			Device address setting 1
44	DEV ADDR0	Input	5v			Device address setting 0

Pin No	Pin Name	I/O Type	Voltage Tolerance	Drive	Pull up/ Pulldown	Description
45	SCLK	I/O	5v	8 mA		2-wire serial control bus clock
46	SDATA	I/O	5v	8 mA		2-wire serial control bus data
47	RESET N	Input	5v		PU	Reset
48	VDD3	Power				3.3 V Power pin for IO
49	VSScore	Ground				Ground
50	SDRAM DATA(0)	Tristate I/O	5v	4 mA	PD	SDRAM data bus *
51	SDRAM DATA(1)	Tristate I/O	5v	4 mA	PD	SDRAM data bus *
52	SDRAM DATA(2)	Tristate I/O	5v	4 mA	PD	SDRAM data bus *
53	SDRAM DATA(3)	Tristate I/O	5v	4 mA	PD	SDRAM data bus *
54	SDRAM DATA(4)	Tristate I/O	5v	4 mA	PD	SDRAM data bus *
55	SDRAM DATA(5)	Tristate I/O	5v	4 mA	PD	SDRAM data bus *
56	SDRAM DATA(6)	Tristate I/O	5v	4 mA	PD	SDRAM data bus *
57	SDRAM DATA(7)	Tristate I/O	5v	4 mA	PD	SDRAM data bus *
58	SDRAM DATA(8)	Tristate I/O	5v	4 mA	PD	SDRAM data bus *
59	SDRAM DATA(9)	Tristate I/O	5v	4 mA	PD	SDRAM data bus *
60	SDRAM DATA(10)	Tristate I/O	5v	4 mA	PD	SDRAM data bus *
61	SDRAM DATA(11)	Tristate I/O	5v	4 mA	PD	SDRAM data bus *
62	VDD4	Power				3.3 V Power pin for IO
63	VSS	Ground				Ground
64	SDRAM DATA(12)	Tristate I/O	5v	4 mA	PD	SDRAM data bus *
65	SDRAM DATA(13)	Tristate I/O	5v	4 mA	PD	SDRAM data bus *
66	SDRAM DATA(14)	Tristate I/O	5v	4 mA	PD	SDRAM data bus *
67	SDRAM DATA(15)	Tristate I/O	5v	4 mA	PD	SDRAM data bus *
68	VDDcore3	Power				1.8 V - Power pin for core
69	VSScore	Ground				Ground
70	SDRAM DATA(16)	Tristate I/O	5v	4 mA	PD	SDRAM data bus *
71	SDRAM DATA(17)	Tristate I/O	5v	4 mA	PD	SDRAM data bus *
72	SDRAM DATA(18)	Tristate I/O	5v	4 mA	PD	SDRAM data bus *
73	SDRAM DATA(19)	Tristate I/O	5v	4 mA	PD	SDRAM data bus *
74	SDRAM DATA(20)	Tristate I/O	5v	4 mA	PD	SDRAM data bus *
75	SDRAM DATA(21)	Tristate I/O	5v	4 mA	PD	SDRAM data bus *
76	SDRAM DATA(22)	Tristate I/O	5v	4 mA	PD	SDRAM data bus *
77	SDRAM DATA(23)	Tristate I/O	5v	4 mA	PD	SDRAM data bus *
78	SDRAM DATA(24)	Tristate I/O	5v	4 mA	PD	SDRAM data bus *
79	SDRAM DATA(25)	Tristate I/O	5v	4 mA	PD	SDRAM data bus *
80	VDDcore4	Power				1.8 V Power pin for core
81	VSScore	Ground				Ground
82	SDRAM DATA(26)	Tristate I/O	5v	4 mA	PD	SDRAM data bus *
83	SDRAM DATA(27)	Tristate I/O	5v	4 mA	PD	SDRAM data bus *
84	SDRAM DATA(28)	Tristate I/O	5v	4 mA	PD	SDRAM data bus *
85	SDRAM DATA(29)	Tristate I/O	5v	4 mA	PD	SDRAM data bus *
86	SDRAM DATA(30)	Tristate I/O	5v	4 mA	PD	SDRAM data bus *
87	SDRAM DATA(31)	Tristate I/O	5v	4 mA	PD	SDRAM data bus *
88	VDD5	Power				3.3 V Power pin for IO

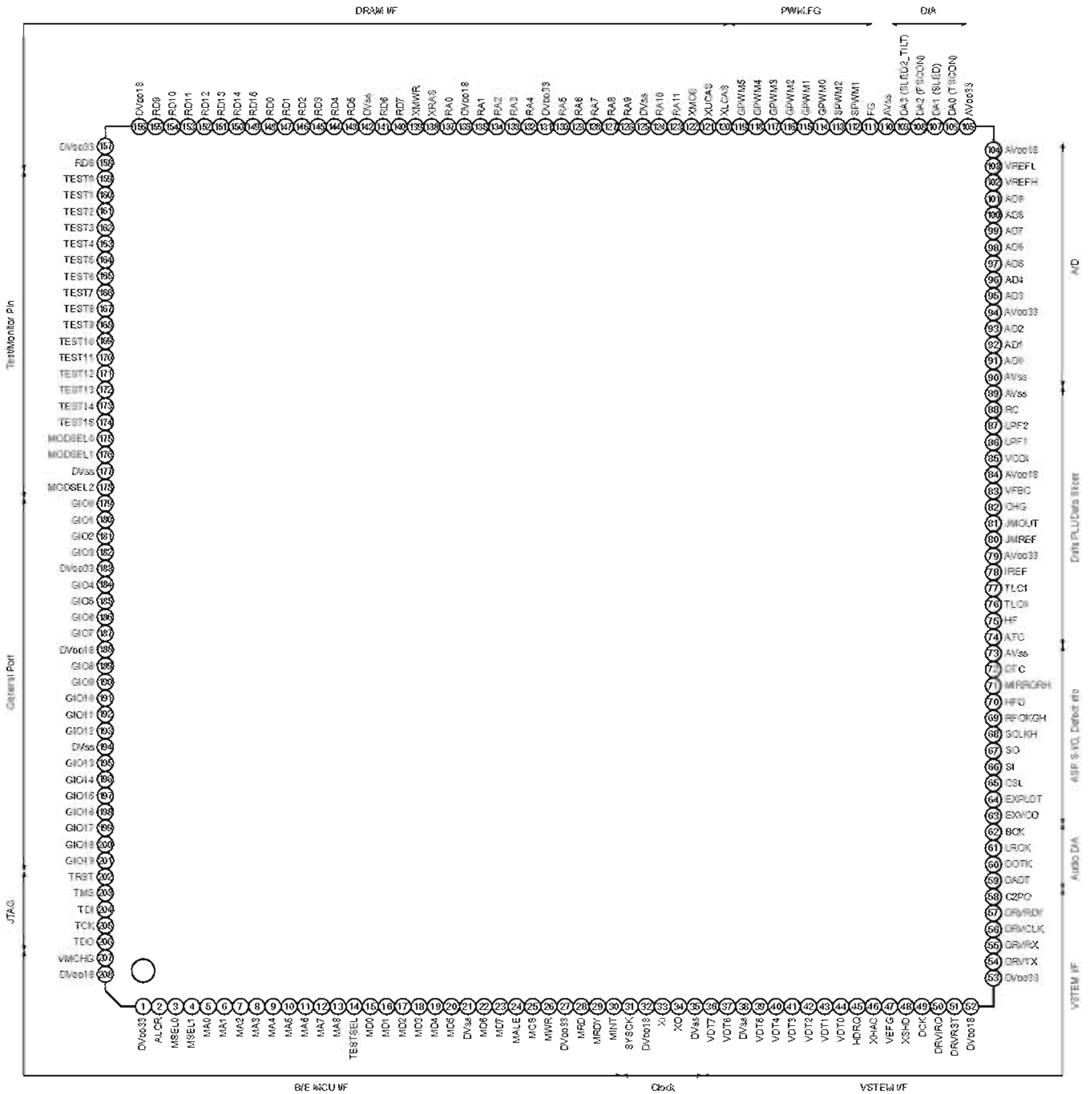
Pin No	Pin Name	I/O Type	Voltage Tolerance	Drive	Pull up/ Pulldown	Description
89	VSS	Ground				Ground
90	TEST IN	Input	5V			Test input-Connect to ground
91	SDRAM ADDR(10)	Tristate O/P	5v	8 mA		SDRAM address bus *
92	SDRAM ADDR(9)	Tristate O/P	5v	8 mA		SDRAM address bus *
93	SDRAM ADDR(8)	Tristate O/P	5v	8 mA		SDRAM address bus *
94	SDRAM ADDR(7)	Tristate O/P	5v	8 mA		SDRAM address bus *
95	SDRAM ADDR(6)	Tristate O/P	5v	8 mA		SDRAM address bus *
96	VDDcore5	Power				1.8 V Power pin for core
97	VSScore	Ground				Ground
98	SDRAM ADDR(5)	Tristate O/P	5v	8 mA		SDRAM address bus *
99	SDRAM ADDR(4)	Tristate O/P	5v	8 mA		SDRAM address bus *
100	SDRAM ADDR(3)	Tristate O/P	5v	8 mA		SDRAM address bus *
101	SDRAM ADDR(2)	Tristate O/P	5v	8 mA		SDRAM address bus *
102	SDRAM ADDR(1)	Tristate O/P	5v	8 mA		SDRAM address bus *
103	SDRAM ADDR(0)	Tristate O/P	5v	8 mA		SDRAM address bus *
104	SDRAM WEN	Tristate O/P	5v	8 mA		SDRAM write enable *
105	SDRAM RASN	Tristate O/P	5v	8 mA		SDRAM row address select *
106	SDRAM CASN	Tristate O/P	5v	8 mA		SDRAM column address select *
107	SDRAM BA1	Tristate O/P	5v	8 mA		SDRAM bank select 1*
108	SDRAM BA0	Tristate O/P	5v	8 mA		SDRAM bank select 0*
109	SDRAM CSN	Tristate O/P	5v	4 mA		SDRAM CS *
110	SDRAM DQM	Tristate O/P	5v	8 mA		SDRAM DQM *
111	SDRAM CLKOUT	Output	5v	12 mA		Clock out to SDRAM *
112	VDD6	Power				3.3 V - Power pin for IO
113	VSS	Ground				Ground
114	SDRAM CLKIN	Input	5v			Trace delayed SDRAM Clock in
115	TEST3	Input				Test input Connect to ground
116	TEST OUT0	Output				Test output leave open
117	TEST OUT1 / Interrupt Out	Output				Interrupt Output
118	CTL0UT0	Tristate O/P	5v	8 mA		Control signal output selectable as HSync1/ CSync/HRef/Monitor coast
119	CTL0UT1	Tristate O/P	5v	8 mA		Control signal output selectable as VSync1/CRef/VRef/Film Indicator
120	CTL0UT2	Tristate O/P	5v	8 mA		Control signal output selectable as Monitor coast/HRef/VDD en / HSync2
121	CTL0UT3	Tristate O/P	5v	8 mA		Control signal output selectable as Film Indicator/VRef/backlight en/VSync2
122	CTL0UT4	Tristate O/P	5v	8 mA		Control signal output selectable as CRef/Field ID/CSync/Monitor coast
123	VDDcore6	Power				1.8 V - Power pin for core
124	VSScore	Ground				Ground
125	CLKOUT	Tristate O/P	5v	12 mA		Output data rate clock
126	B/U/Pb OUT 0	Tristate O/P	5v	8 mA		Digital video output Blue/U/Pb
127	B/U/Pb OUT 1	Tristate O/P	5v	8 mA		Digital video output Blue/U/Pb

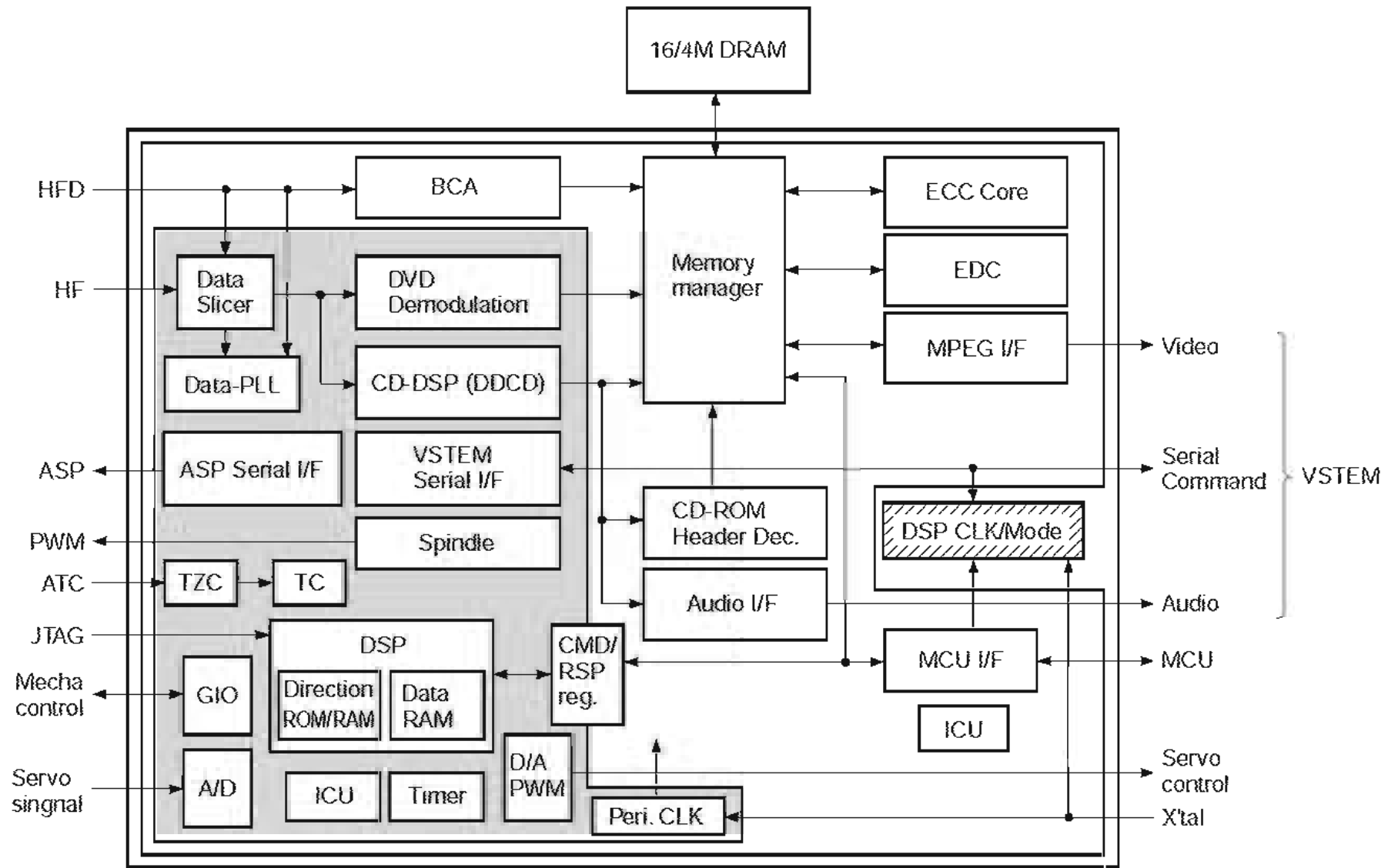
Pin No	Pin Name	I/O Type	Voltage Tolerance	Drive	Pull up/ Pulldown	Description
128	VDD7	Power				3.3 V Power pin for IO
129	VSS	Ground				Ground
130	B/U/Pb OUT 2	Tristate O/P	5v	8 mA		Digital video output Blue/U/Pb
131	B/U/Pb OUT 3	Tristate O/P	5v	8 mA		Digital video output Blue/U/Pb
132	B/U/Pb OUT 4	Tristate O/P	5v	8 mA		Digital video output Blue/U/Pb
133	B/U/Pb OUT 5	Tristate O/P	5v	8 mA		Digital video output Blue/U/Pb
134	B/U/Pb OUT 6	Tristate O/P	5v	8 mA		Digital video output Blue/U/Pb
135	B/U/Pb OUT 7	Tristate O/P	5v	8 mA		Digital video output Blue/U/Pb
136	R/V/Pr OUT 0	Tristate O/P	5v	8 mA		Digital video output Red/V/Pr
137	R/V/Pr OUT 1	Tristate O/P	5v	8 mA		Digital video output Red/V/Pr
138	VDDcore7	Power				1.8 V Power pin for core
139	VSScore	Ground				Ground
140	R/V/Pr OUT 2	Tristate O/P	5v	8 mA		Digital video output Red/V/Pr
141	R/V/Pr OUT 3	Tristate O/P	5v	8 mA		Digital video output Red/V/Pr
142	R/V/Pr OUT 4	Tristate O/P	5v	8 mA		Digital video output Red/V/Pr
143	R/V/Pr OUT 5	Tristate O/P	5v	8 mA		Digital video output Red/V/Pr
144	R/V/Pr OUT 6	Tristate O/P	5v	8 mA		Digital video output Red/V/Pr
145	R/V/Pr OUT 7	Tristate O/P	5v	8 mA		Digital video output Red/V/Pr
146	VDD8	Power				3.3 V Power pin for IO
147	VSS	Ground				Ground
148	G/Y/Y OUT 0	Tristate O/P	5v	8 mA		Digital video output Green/Y
149	G/Y/Y OUT 1	Tristate O/P	5v	8 mA		Digital video output Green/Y
150	G/Y/Y OUT 2	Tristate O/P	5v	8 mA		Digital video output Green/Y
151	G/Y/Y OUT 3	Tristate O/P	5v	8 mA		Digital video output Green/Y
152	G/Y/Y OUT 4	Tristate O/P	5v	8 mA		Digital video output Green/Y
153	G/Y/Y OUT 5	Tristate O/P	5v	8 mA		Digital video output Green/Y
154	G/Y/Y OUT 6	Tristate O/P	5v	8 mA		Digital video output Green/Y
155	G/Y/Y OUT 7	Tristate O/P	5v	8 mA		Digital video output Green/Y
156	OE	Input	5v			Output data enable for Digital video output
157	PLL PVDD	Power				1.8 V Power pin for PLL pads
158	PLL PVSS	Ground				Ground for PLL pads
159	AVSS PLL BE1	Ground				PLL Ground
160	AVDD PLL BE1	Power				1.8 V Power pin for PLL
161	AVDD PLL BE2	Power				1.8 V Power pin for PLL
162	AVSS PLL BE2	Ground				PLL Ground
163	AVSS PLL SDI	Ground				PLL Ground
164	AVDD PLL SDI	Power				1.8 V Power pin for PLL
165	AVDD PLL FE	Power				1.8 V Power pin for PLL
166	AVSS PLL FE	Ground				PLL Ground
167	DAC PVSS	Ground				Ground for DAC pads
168	DAC VDD	Power				1.8 V Digital power pin for DAC
169	DAC VSS	Ground				DAC digital Ground
170	DAC BOUT	Output		34 mA		Analog B/U output
171	DAC AVDDDB	Power				3.3 V Analog power pin for B channel

Pin No	Pin Name	I/O Type	Voltage Tolerance	Drive	Pull up/ Pulldown	Description
172	DAC AVSSB	Ground				Analog Ground for B channel
173	DAC GOUT	Output		34 mA		Analog G/Y output
174	DAC AVDDG	Power				3.3 V Analog power pin for G channel
175	DAC AVSSG	Ground				Analog Ground for G channel
176	DAC ROUT	Output		34 mA		Analog R/V output
177	DAC AVDDR	Power				3.3 V Analog power pin for R channel
178	DAC AVSSR	Ground				Analog Ground for R channel
179	DAC COMP	Output				Compensation for video DACs
180	DAC RSET	Output				Current setting resistor for video DACs
181	DAC VREFOUT	Output				1.28 V Internally generated voltage reference for video DACs
182	DAC VREFIN	Input				External Voltage reference for video DACs
183	DAC AVDD	Power				3.3 V Analog power pin for DAC
184	DAC AVSS	Ground				Analog Ground for DAC
185	DAC GR AVSS	Ground				Ground for DAC Guard ring
186	DAC GR AVDD	Power				3.3 V Power pin for DAC Guard ring
187	DAC PVDD	Power				3.3 V Power pin for DAC pads
188	TEST0	Input	5v			Test pin connect to ground
189	TEST1	Input	5v			Test pin connect to ground
190	TEST2	Input	5v			Test pin connect to ground
191	XTAL IN	Input				External parallel crystal oscillator
192	XTAL OUT	Output				External parallel crystal oscillator
193	VDD9	Power				3.3 V - Power pin for IO
194	VSS	Ground				Ground
195	IN CLK PORT 2	Input	5v	4 mA		Port 2 - Data Clock input
196	D1 IN 0	Input	5v	4 mA		Port 2 - ITU-R BT656 digital data input
197	VDDcore8	Power				1.8 V Power pin for core
198	VSScore	Ground				Ground
199	D1 IN 1	Input	5v	4 mA		Port 2 - ITU-R BT656 digital data input
200	D1 IN 2	Input	5v	4 mA		Port 2 - ITU-R BT656 digital data input
201	D1 IN 3	Input	5v	4 mA		Port 2 - ITU-R BT656 digital data input
202	D1 IN 4	Input	5v	4 mA		Port 2 - ITU-R BT656 digital data input
203	D1 IN 5	Input	5v	4 mA		Port 2 - ITU-R BT656 digital data input
204	D1 IN 6	Input	5v	4 mA		Port 2 - ITU-R BT656 digital data input
205	D1 IN 7	Input	5v	4 mA		Port 2 - ITU-R BT656 digital data input
206	FIELD ID PORT 2	Input	5v	4 mA		Port 2 - Odd/Even Field identification
207	VSYNC PORT 2	Input	5v	4 mA		Port 2 - Vertical sync or reference
208	HSYNC PORT 2	Input	5v	4 mA		Port 2 - Horizontal sync or reference

Note: * - The connection of these pins depends on the type of external SDRAM used.

CXD1885Q (IC805: 1U-3692)





Functions

(A/D : Analog/Digital, PU : Pull-up, PD : Pull-down, SMT=Schumitt)

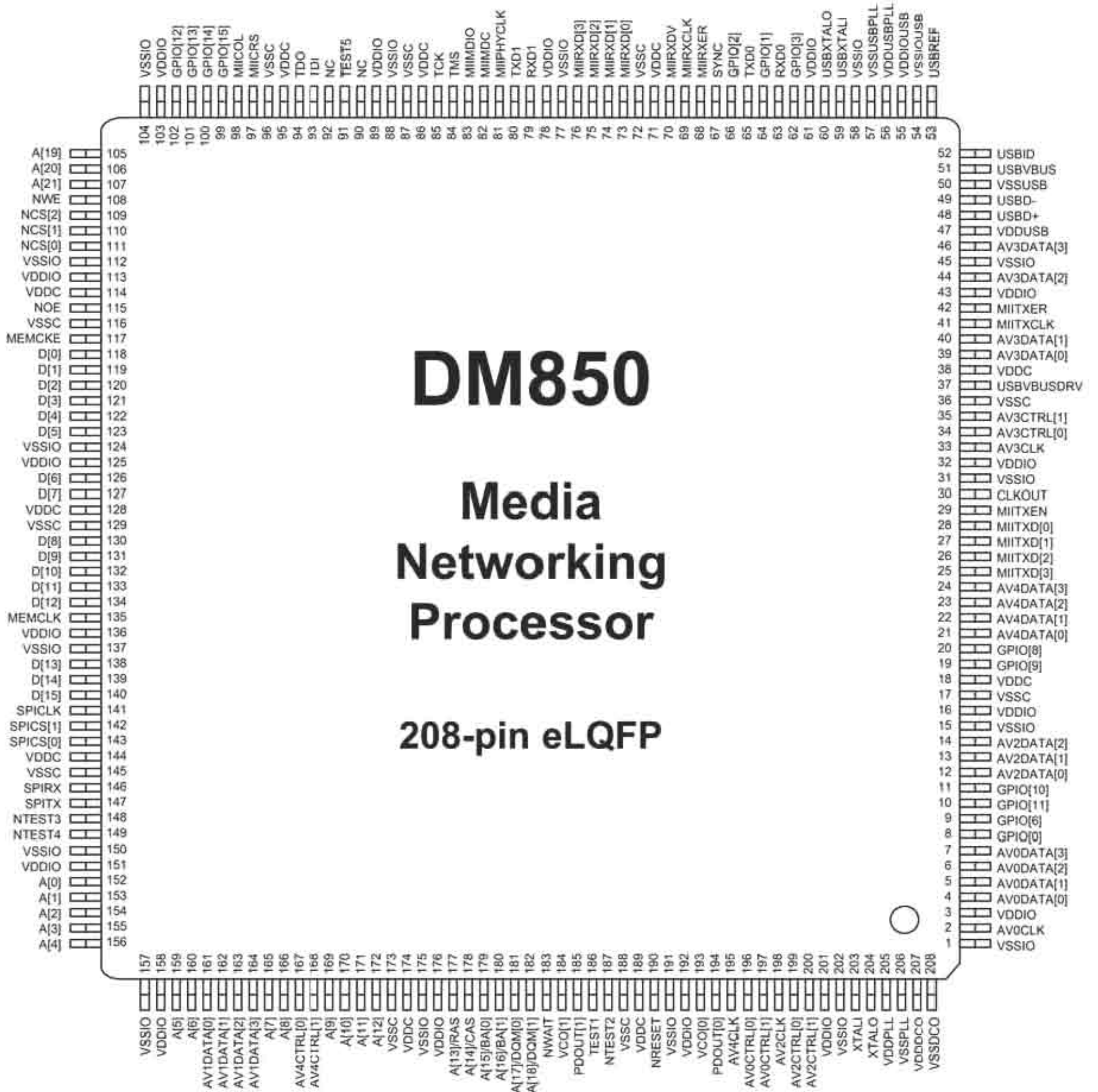
No.	Terminal Name	I/O	A/D	Classification	Function	PU	PD	SMT
1	DVDD33	P		VDD & GND	Digital 3.3V Power for I/O.			
2	ALCR	I	D	MCU I/F	Chip select input. (L: Reset)	*		*
3	MSEL0	I	D	MCU I/F	MCU I/F mode select 0.			*
4	MSEL1	I	D	MCU I/F	MCU I/F mode select 1.			*
5	MA0	I/O	D	MCU I/F	MCU Adress input 0 / data I/O 0 <LSB>.			*
6	MA1	I/O	D	MCU I/F	MCU Adress input 1 / data I/O 1.			*
7	MA2	I/O	D	MCU I/F	MCU Adress input 2 / data I/O 2.			*
8	MA3	I/O	D	MCU I/F	MCU Adress input 3 / data I/O 3.			*
9	MA4	I/O	D	MCU I/F	MCU Adress input 4 / data I/O 4.			*
10	MA5	I/O	D	MCU I/F	MCU Adress input 5 / data I/O 5.			*
11	MA6	I/O	D	MCU I/F	MCU Adress input 6 / data I/O 6.			*
12	MA7	I/O	D	MCU I/F	MCU Adress input 7 / data I/O 7.			*
13	MA8	I	D	MCU I/F	MCU Adress input 8 <MSB>.			*
14	TESTSEL	I	D	MCU I/F	TEST Select input.			*
15	MD0	I/O	D	MCU I/F	MCU data I/O 0 <LSB>.			*
16	MD1	I/O	D	MCU I/F	MCU data I/O 1.			*
17	MD2	I/O	D	MCU I/F	MCU data I/O 2.			*
18	MD3	I/O	D	MCU I/F	MCU data I/O 3.			*
19	MD4	I/O	D	MCU I/F	MCU data I/O 4.			*
20	MD5	I/O	D	MCU I/F	MCU data I/O 5.			*
21	DVSS	P		VDD & GND	Digital Ground.			
22	MD6	I/O	D	MCU I/F	MCU data I/O 6.			*
23	MD7	I/O	D	MCU I/F	MCU data I/O 7 <MSB>.			*
24	MALE	I	D	MCU I/F	MCU Adress latch signal input.			*
25	MCS	I	D	MCU I/F	MCU Chip Select signal input.			*
26	MWR	I	D	MCU I/F	MCU Write strobe signal.			*
27	DVDD33	P		VDD & GND	digital 3.3V Power. (for I/O)			
28	MRD	I	D	MCU I/F	MCU Read Strobe signal.			*
29	MRDY	O	D	MCU I/F	MCU Ready signal. (L: Wait)			
30	MINT	O	D	MCU I/F	MCU Interrupt signal. (L: Interrupt request)			

No.	Terminal Name	I/O	A/D	Classification	Function	PU	PD	SMT
31	SYSCK	O	D	Clock	Clock Monitor output.			
32	DVDD18	P		VDD & GND	Digital 1.8V Power. (Internal logic system power)			
33	XI	I	D	Clock	Crystal oscillation input.			
34	XO	O	D	Clock	Crystal oscillation output.			
35	DVSS	P		VDD & GND	Digital Ground.			
36	VDT7	O	D	VSTEM AV	MPEG data output 7.			
37	VTD6	O	D	VSTEM AV	MPEG data output 6.			
38	DVSS	P		VDD & GND	Digital Ground.			
39	VDT5	O	D	VSTEM AV	MPEG data output 5.			
40	VDT4	O	D	VSTEM AV	MPEG data output 4.			
41	VDT3	O	D	VSTEM AV	MPEG data output 3.			
42	VDT2	O	D	VSTEM AV	MPEG data output 2.			
43	VDT1	O	D	VSTEM AV	MPEG data output 1.			
44	VDT0	O	D	VSTEM AV	MPEG data output 0.			
45	HDRQ	I	D	VSTEM AV	MPEG data Request input.	*		
46	XHAC	O	D	VSTEM AV	Data Valid output.			
47	VEFG	O	D	VSTEM AV	ECC Error sector Flag output. (L: error sector)			
48	XSHD	O	D	VSTEM AV	DVD Sector Head Flag output.			
49	DCK	O	D	VSTEM AV	Data Strobe output.			
50	DRVIRQ	O	D	VSTEM Command	Interrupt Request output for Host. (L: interruption is demanded)			
51	DRVRSR	I	D	VSTEM Command	Drive H/W Reset input. (L: reset)	*		*
52	DVDD18	P		VDD & GND	Digital 1.8V power for Internal logic system.			
53	DVDD33	P		VDD & GND	Digital 3.3V Power for I/O.			
54	DRVTX	O	D	VSTEM Command	Transmitting serial data output to Host.			
55	DRVRX	I	D	VSTEM Command	Reception serial data input from Host.			
56	DRVCLK	I	D	VSTEM Command	Clock input from Host.			*
57	DRVRDY	O	D	VSTEM Command	Drive Ready signal output. (L: ready)			
58	C2PO	O	D	Audio I/F	CD DSP C2 Pointer output.			
59	DADT	O	D	Audio I/F	Audio serial data output.			
60	DOTX	O	D	Audio I/F	Digital audio output.			
61	LRCK	O	D	Audio I/F	L/R Clock output.			
62	BCK	O	D	Audio I/F	Audio Bit Clock output.			
63	EXVCO	I	D	TEST/Monitor	External Channel clock input.			
64	EXPLDT	I	D	TEST/Monitor	External RF data input. (Logic level)			
65	CSL	O	D	ASP I/F	SIO for RF signal processing LSI control. Latch signal output.			
66	SI	I	D	ASP I/F	SIO for RF signal processing LSI control. Serial data input.			
67	SO	O	D	ASP I/F	SIO for RF signal processing LSI control. Serial data output.			
68	SCLKH	O	D	ASP I/F	SIO for RF signal processing LSI control. Serial clock output.			
69	RFOKGH	I	D	ASP I/F	RF O.K. Signal input.			*
70	HFD	I	D	ASP I/F	RF lack Signal input.			*
71	MIRRORH	I	D	ASP I/F	Mirror detected signal input. (H: Mirror detected)			*
72	DTC	I	D	ASP I/F	Track cross signal input. (Logic level input)			*
73	AVSS	P		VDD & GND	Analog Ground.			
74	ATC	I	A	Data PLL	Track Cross signal input. (Analog level input)			
75	HF	I	A	Data PLL	RF signal input.			
76	TLC0	O	A	Data PLL	Asymmetry Charge pump output 0.			
77	TLC1	O	A	Data PLL	Asymmetry Charge pump output 1			
78	IREF	I	A	Data PLL	Reference current setting terminal for Asymmetry Circuit.			
79	AVDD33	P		VDD & GND	Analog 3.3V Power.			
80	JMREF	I	A	Data PLL	Reference current setting terminal for Jitter Monitor			
81	JMOUT	O	A	Data PLL	Jitter Monitor output.			
82	CHG	I	A	Data PLL	Reference current setting terminal for data PLL.			
83	VFBC	I	A	Data PLL	VCO offset frequency setting terminal for data PLL.			
84	AVDD18	P		VDD & GND	Analog 1.8V Power.			
85	VCOI	I	A	Data PLL	VCO Control voltage input terminal for data PLL.			
86	LPF1	O	A	Data PLL	VCO Loop filter connection terminal 1 for data PLL.			
87	LPF2	O	A	Data PLL	VCO Loop filter connection terminal 2 for data PLL			
88	RC	I	A	Data PLL	VCO gain setting terminal for data PLL.			
89	AVSS	P		VDD & GND	Analog Ground.			
90	AVSS	P		VDD & GND	Analog Ground.			
91	AD0	I	A	ADC	AD0 Input.			

No.	Terminal Name	I/O	A/D	Classification	Function	PU	PD	SMT
92	AD1	I	A	ADC	AD1 Input.			
93	AD2	I	A	ADC	AD2 Input.			
94	AVDD33	P		VDD & GND	Analog 3.3V Power.			
95	AD3	I	A	ADC	AD3 Input.			
96	AD4	I	A	ADC	AD4 Input.			
97	AD5	I	A	ADC	AD5 Input.			
98	AD6	I	A	ADC	AD6 Input.			
99	AD7	I	A	ADC	AD7 Input.			
100	AD8	I	A	ADC	AD8 Input.			
101	AD9	I	A	ADC	AD9 Input.			
102	VREFH	I/O	A	ADC	Max Reference Voltage input for ADC. (Internal Reference Voltage mode, it will be an output state)			
103	VREFL	I/O	A	ADC	Min Reference Voltage input for ADC. (Internal Reference Voltage mode, it will be an output state)			
104	AVDD18	P		VDD & GND	Analog 1.8V Power.			
105	AVDD33	P		VDD & GND	Analog 3.3V Power.			
106	DA0 (TSCON)	O	A	DAC	DA0 output. (Track Servo output)			
107	DA1 (SLED)	O	A	DAC	DA1 output. (Sled Servo output)			
108	DA2 (FSCON)	O	A	DAC	DA2 output. (Focus Servo output)			
109	DA3 (SLED2_TILT)	O	A	DAC	DA3 output. (Sled Servo / Tilt Servo output)			
110	AVSS	P		VDD & GND	Analog Ground			
111	FG	I	D	SPM	FG signal input.			*
112	SPWM1	O	D	SPM	Spindle motor PWM output 1.			
113	SPWM2	O	D	SPM	Spindle motor PWM output 2.			
114	GPWM0	O	D	General PWM	Multi purpose PWM output 0.			
115	GPWM1	O	D	General PWM	Multi purpose PWM output 1.			
116	GPWM2	O	D	General PWM	Multi purpose PWM output 2.			
117	GPWM3	O	D	General PWM	Multi purpose PWM output 3.			
118	GPWM4	O	D	General PWM	Multi purpose PWM output 4.			
119	GPWM5	O	D	General PWM	Multi purpose PWM output 5.			
120	XLCAS	O	D	DRAM I/F	DRAM LCAS output. (Low Byte row address strobe output)			
121	XUCAS	O	D	DRAM I/F	DRAM UCAS output. (Upper Byte row address strobe output)			
122	XMOE	O	D	DRAM I/F	DRAM output enable.			
123	RA11	O	D	DRAM I/F	DRAM address output terminal 11.			
124	RA10	O	D	DRAM I/F	DRAM address output terminal 10.			
125	DVSS	P		VDD & GND	Digital Ground.			
126	RA9	O	D	DRAM I/F	DRAM address output terminal 9.			
127	RA8	O	D	DRAM I/F	DRAM address output terminal 8.			
128	RA7	O	D	DRAM I/F	DRAM address output terminal 7.			
129	RA6	O	D	DRAM I/F	DRAM address output terminal 6.			
130	RA5	O	D	DRAM I/F	DRAM address output terminal 5.			
131	DVDD33	P		VDD & GND	Digital 3.3V Power. (for I/O)			
132	RA4	O	D	DRAM I/F	DRAM address output terminal 4.			
133	RA3	O	D	DRAM I/F	DRAM address output terminal 3.			
134	RA2	O	D	DRAM I/F	DRAM address output terminal 2.			
135	RA1	O	D	DRAM I/F	DRAM address output terminal 1.			
136	DVDD18	P		VDD & GND	Digital 1.8V Power. (for Internal Logic power)			
137	RA0	O	D	DRAM I/F	DRAM address output terminal 0.			
138	XRAS	O	D	DRAM I/F	DRAM RAS output. (Column address strobe output)			
139	XMWR	O	D	DRAM I/F	DRAM Write enable.			
140	RD7	I/O	D	DRAM I/F	DRAM data input/output terminal 7.	*		
141	RD6	I/O	D	DRAM I/F	DRAM data input/output terminal 6.	*		
142	DVSS	P		VDD & GND	Digital Ground.			
143	RD5	I/O	D	DRAM I/F	DRAM data input/output terminal 5.	*		
144	RD4	I/O	D	DRAM I/F	DRAM data input/output terminal 4.	*		
145	RD3	I/O	D	DRAM I/F	DRAM data input/output terminal 3.	*		
146	RD2	I/O	D	DRAM I/F	DRAM data input/output terminal 2.	*		
147	RD1	I/O	D	DRAM I/F	DRAM data input/output terminal 1.	*		
148	RD0	I/O	D	DRAM I/F	DRAM data input/output terminal 0.	*		
149	RD15	I/O	D	DRAM I/F	DRAM data input/output terminal 15.	*		

No.	Terminal Name	I/O	A/D	Classification	Function	PU	PD	SMT
150	RD14	I/O	D	DRAM I/F	DRAM data input/output terminal 14.	*		
151	RD13	I/O	D	DRAM I/F	DRAM data input/output terminal 13.	*		
152	RD12	I/O	D	DRAM I/F	DRAM data input/output terminal 12.	*		
153	RD11	I/O	D	DRAM I/F	DRAM data input/output terminal 11.	*		
154	RD10	I/O	D	DRAM I/F	DRAM data input/output terminal 10.	*		
155	RD9	I/O	D	DRAM I/F	DRAM data input/output terminal 9.	*		
156	DVDD18	P		VDD & GND	Digital 1.8V Power. (for internal Logic system)			
157	DVDD33	P		VDD & GND	Digital 3.3V power for I/O.			
158	RD8	I/O	D	DRAM I/F	DRAM data input/output terminal 8.	*		
159	TEST0	O	D	TEST/Monitor	TEST I/O 0.			
160	TEST1	O	D	TEST/Monitor	TEST I/O 1.			
161	TEST2	O	D	TEST/Monitor	TEST I/O 2.			
162	TEST3	O	D	TEST/Monitor	TEST I/O 3.			
163	TEST4	O	D	TEST/Monitor	TEST I/O 4.			
164	TEST5	O	D	TEST/Monitor	TEST I/O 5.			
165	TEST6	O	D	TEST/Monitor	TEST I/O 6.			
166	TEST7	O	D	TEST/Monitor	TEST I/O 7.			
167	TEST8	O	D	TEST/Monitor	TEST I/O 8.			
168	TEST9	O	D	TEST/Monitor	TEST I/O 9.			
169	TEST10	O	D	TEST/Monitor	TEST I/O 10.			
170	TEST11	O	D	TEST/Monitor	TEST I/O 11.			
171	TEST12	O	D	TEST/Monitor	TEST I/O 12.			
172	TEST13	O	D	TEST/Monitor	TEST I/O 13.			
173	TEST14	O	D	TEST/Monitor	TEST I/O 14.			
174	TEST15	O	D	TEST/Monitor	TEST I/O 15.			
175	MODSEL0	I	D	TEST/Monitor	TEST mode select 0. (GND, under normal conditions)			
176	MODSEL1	I	D	TEST/Monitor	TEST mode select 1. (GND, under normal conditions)			
177	DVss	P		VDD & GND	Digital Ground.			
178	MODSEL2	I	D	TEST/Monitor	TEST mode select 2. (GND, under normal conditions)			
179	GIO0	I/O	D	Multi purpose	Multi purpose port 0.		*	*
180	GIO1	I/O	D	Multi purpose	Multi purpose port 1.		*	*
181	GIO2	I/O	D	Multi purpose	Multi purpose port 2.		*	*
182	GIO3	I/O	D	Multi purpose	Multi purpose port 3.		*	*
183	DVDD33	P		VDD & GND	Digital 3.3V Power for I/O.			
184	GIO4	I/O	D	General Port	Multi purpose port 4.		*	*
185	GIO5	I/O	D	General Port	Multi purpose port 5.		*	*
186	GIO6	I/O	D	General Port	Multi purpose port 6.		*	*
187	GIO7	I/O	D	General Port	Multi purpose port 7.		*	*
188	DVDD18	P		VDD & GND	Digital 1.8V Power for I/O. (for internal Logic system)			
189	GIO8	I/O	D	General Port	Multi purpose port 8.		*	*
190	GIO9	I/O	D	General Port	Multi purpose port 9.	*	*	*
191	GIO10	I/O	D	General Port	Multi purpose port 10.		*	*
192	GIO11	I/O	D	General Port	Multi purpose port 11.		*	*
193	GIO12	I/O	D	General Port	Multi purpose port 12.	*	*	*
194	DVss	P		VDD & GND	Digital Ground.			
195	GIO13	I/O	D	Multi purpose	Multi purpose port 13.	*	*	*
196	GIO14	I/O	D	General Port	Multi purpose port 14.	*	*	*
197	GIO15	I/O	D	General Port	Multi purpose port 15.	*	*	*
198	GIO16	I/O	D	General Port	Multi purpose port 16.		*	*
199	GIO17	I/O	D	General Port	Multi purpose port 17.		*	*
200	GIO18	I/O	D	General Port	Multi purpose port 18.		*	*
201	GIO19	I/O	D	General Port	Multi purpose port 19.		*	*
202	TRST	I	D	JTAG I/F	JTAG Reset input.		*	*
203	TMS	I	D	JTAG I/F	JTAG Mode Select input.	*		*
204	TDI	I	D	JTAG I/F	JTAG Data Input.	*		*
205	TCK	I	D	JTAG I/F	JTAG Clock input.	*		
206	TDO	O	D	JTAG I/F	JTAG Data output.			
207	VMCHG	I	D	MCU I/F	VSTEM / external MCU access selection terminal of system setting register for DSP. (L: VSTEM, H: external MCU)			
208	DVDD18	P		VDD & GND	Digital 1.8V power for internal Logic system.			

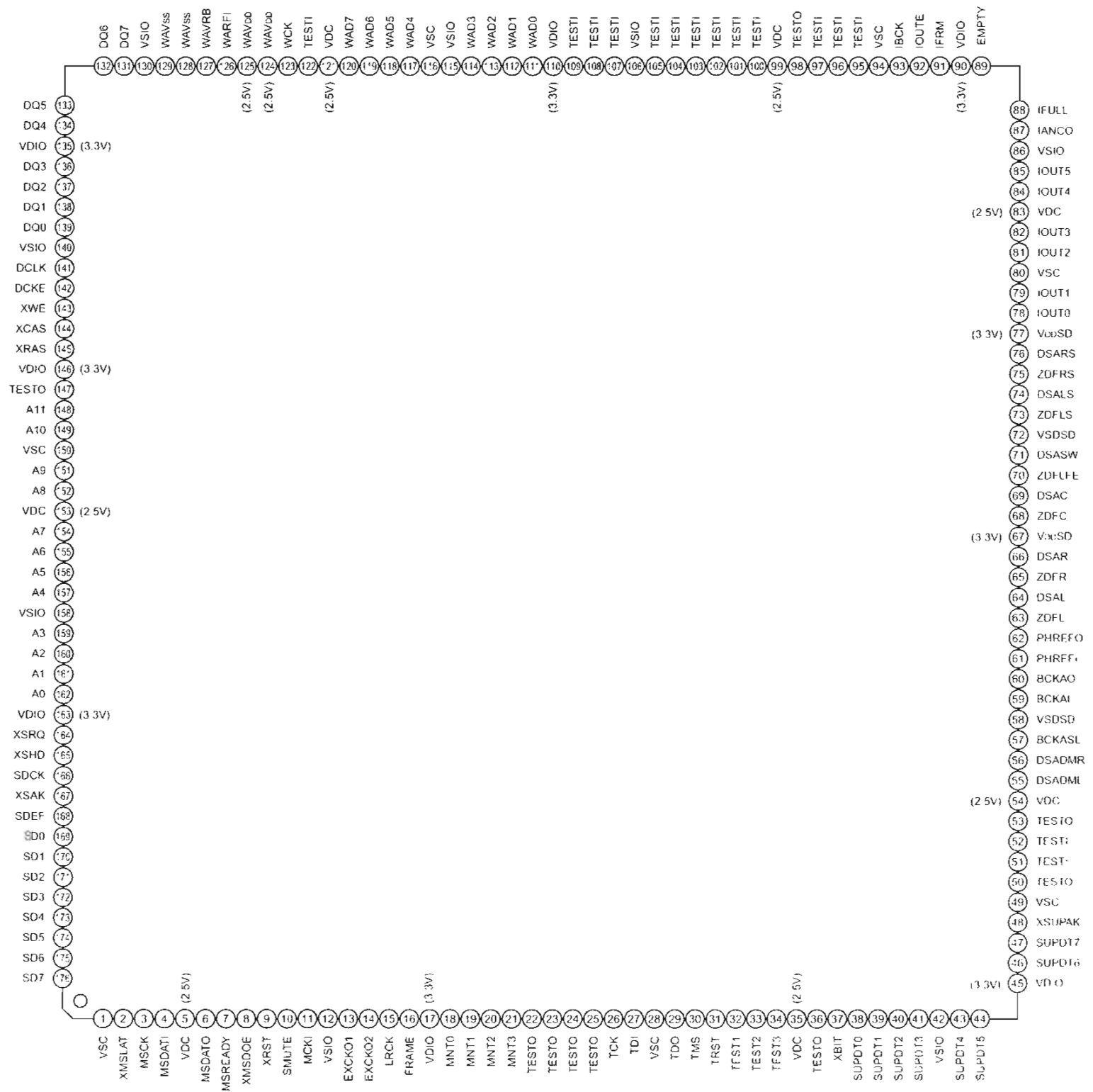
BCOIC-DM850-CQL (IC101: 1U-3693)



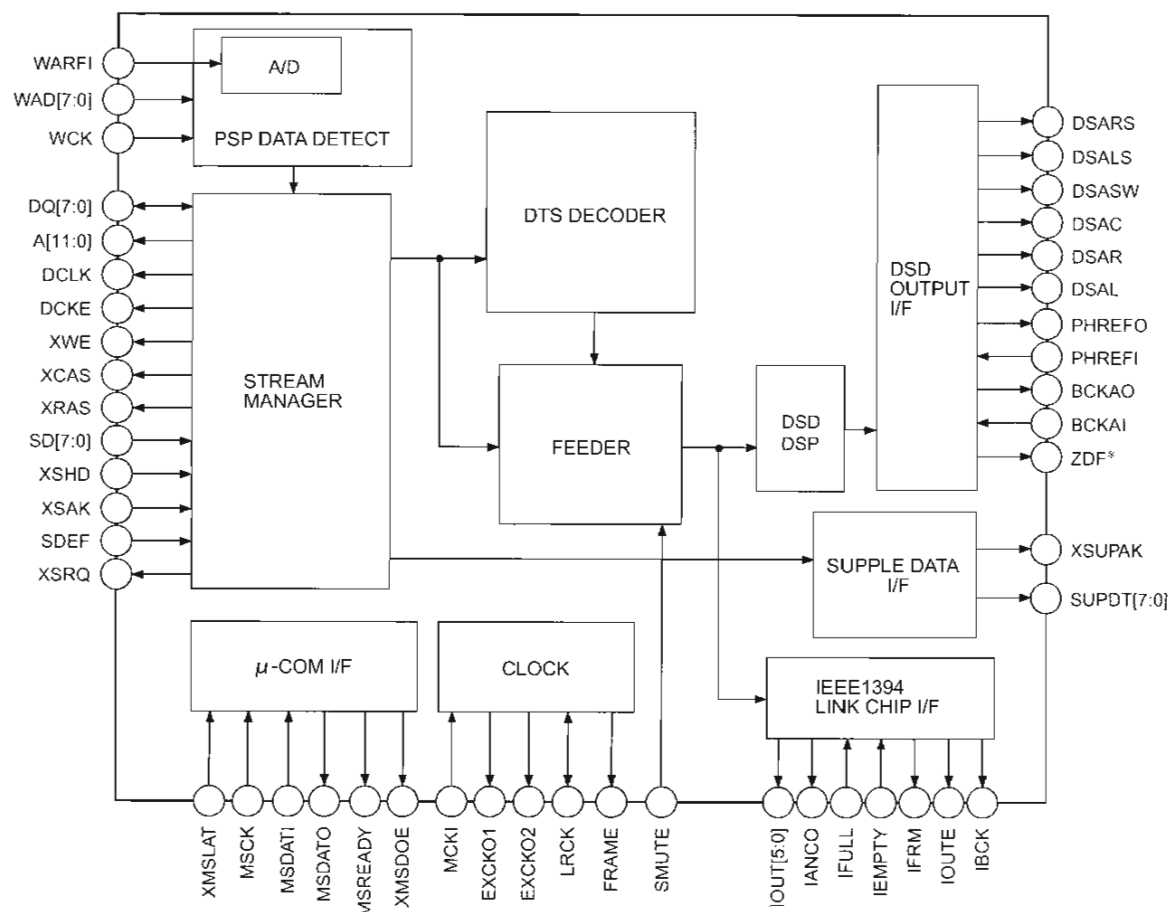
Pin	Name	Pin	Name	Pin	Name	Pin	Name
1	VSSIO	53	USBREF	105	A[19]	157	VSSIO
2	AV0CLK	54	VSSIOUSB	106	A[20]	158	VDDIO
3	VDDIO	55	VDDIOUSB	107	A[21]	159	A[5]
4	AV0DATA[0]	56	VDDUSBPLL	108	NWE	160	A[6]
5	AV0DATA[1]	57	VSSUSBPLL	109	NCS[2]	161	AV1DATA[0]
6	AV0DATA[2]	58	VSSIO	110	NCS[1]	162	AV1DATA[1]
7	AV0DATA[3]	59	USBXTALI	111	NCS[0]	163	AV1DATA[2]
8	GPIO[0]	60	USBXTALO	112	VSSIO	164	AV1DATA[3]
9	GPIO[6]	61	VDDIO	113	VDDIO	165	A[7]
10	GPIO[11]	62	GPIO[3]	114	VDDC	166	A[8]
11	GPIO[10]	63	RXD0	115	NOE	167	AV4CTRL[0]
12	AV2DATA[0]	64	GPIO[1]	116	VSSC	168	AV4CTRL[1]
13	AV2DATA[1]	65	TXD0	117	MEMCKE	169	A[9]
14	AV2DATA[2]	66	GPIO[2]	118	D[0]	170	A[10]
15	VSSIO	67	SYNC	119	D[1]	171	A[11]
16	VDDIO	68	MIIRXER	120	D[2]	172	A[12]
17	VSSC	69	MIIRXCLK	121	D[3]	173	VSSC
18	VDDC	70	MIIRXDV	122	D[4]	174	VDDC
19	GPIO[9]	71	VDDC	123	D[5]	175	VSSIO
20	GPIO[8]	72	VSSC	124	VSSIO	176	VDDIO
21	AV4DATA[0]	73	MIIRXD[0]	125	VDDIO	177	A[13]/RAS
22	AV4DATA[1]	74	MIIRXD[1]	126	D[6]	178	A[14]/CAS
23	AV4DATA[2]	75	MIIRXD[2]	127	D[7]	179	A[15]/BA[0]
24	AV4DATA[3]	76	MIIRXD[3]	128	VDDC	180	A[16]/BA[1]
25	MIITXD[3]	77	VSSIO	129	VSSC	181	A[17]/DQM[0]
26	MIITXD[2]	78	VDDIO	130	D[8]	182	A[18]/DQM[1]
27	MIITXD[1]	79	RXD1	131	D[9]	183	NWAIT
28	MIITXD[0]	80	TXD1	132	D[10]	184	VCO[1]
29	MIITXEN	81	MIIPHYCLK	133	D[11]	185	PDOUT[1]
30	CLKOUT	82	MIIDC	134	D[12]	186	TEST1
31	VSSIO	83	MIIDIO	135	MEMCLK	187	NTEST2
32	VDDIO	84	TMS	136	VDDIO	188	VSSC
33	AV3CLK	85	TCK	137	VSSIO	189	VDDC
34	AV3CTRL[0]	86	VDDC	138	D[13]	190	NRESET
35	AV3CTRL[1]	87	VSSC	139	D[14]	191	VSSIO
36	VSSC	88	VSSIO	140	D[15]	192	VDDIO
37	USBVBUSDRV	89	VDDIO	141	SPICLK	193	VCO[0]
38	VDDC	90	NC	142	SPINCS[1]	194	PDOUT[0]
39	AV3DATA[0]	91	TEST5	143	SPINCS[0]	195	AV4CLK
40	AV3DATA[1]	92	NC	144	VDDC	196	AV0CTRL[0]
41	MIITXCLK	93	TDI	145	VSSC	197	AV0CTRL[1]
42	MIITXER	94	TDO	146	SPIMISO	198	AV2CLK
43	VDDIO	95	VDDC	147	SPIMOSI	199	AV2CTRL[0]
44	AV3DATA[2]	96	VSSC	148	NTEST3	200	AV2CTRL[1]
45	VSSIO	97	MIICRS	149	NTEST4	201	VDDIO
46	AV3DATA[3]	98	MIICOL	150	VSSIO	202	VSSIO
47	VDDUSB	99	GPIO[15]	151	VDDIO	203	XTALI
48	USBDM+	100	GPIO[14]	152	A[0]	204	XTALO
49	USBDM-	101	GPIO[13]	153	A[1]	205	VDDPLL
50	VSSUSB	102	GPIO[12]	154	A[2]	206	VSSPLL
51	USBVBUS	103	VDDIO	155	A[3]	207	VDDDCO
52	USBID	104	VSSIO	156	A[4]	208	VSSDCO

CXD2753R (IC602: 1U-3692)

Pin Assignment



Block Diagram



	Pin Name	I/O	Functions
1	VSC		It fixed to ground.(for Core)
2	XMSLAT	I	Latch input for μ COM serial communication.
3	MSCK	I	Shift clock input for μ COM serial communication.
4	MSDATI	I	Data input for μ COM serial communication.
5	VDC		+2.5V Power for Core.
6	MSDATO	O	Data output for μ COM serial communication. "Hi Z" potential except the output mode.
7	MSREADY	O	Completion flag of output preparation for μ COM serial communication. "L" is outputted at the time of completion.
8	XMSDOE	O	Output enable pin for μ COM serial communication. "L" is outputted at the time of MSDATO mode.
9	XRST	I	Reset pin. The whole IC is reset by at the time of "L" potential.
10	SMUTE	Ipd	Soft Mute. Soft mute of the audio output is carried out at the time of "H" potential. It releases at the time of "L" potential.
11	MCKI	I	Master Clock input.
12	VSIO		It fixed to Ground. Ground for I/O.
13	EXCKO1	O	External output Clock 1.
14	EXCKO2	O	External output Clock 2.
15	LRCK	O	44.1kHz, 1Fs Clock output.
16	FRAME	O	Frame signal output.
17	VDIO		+3.3V Power for I/O.
18	MNT0	O	Monitor output.
19	MNT1	O	Monitor output.
20	MNT2	O	Monitor output.
21	MNT3	O	Monitor output.
22	TESTO	O	Output terminal for a Test. (open)
23	TESTO	O	Output terminal for a Test.(open)
24	TESTO	O	Output terminal for a Test.(open)
25	TESTO	O	Output terminal for a Test.(open)
26	TCK	I	Clock input for a Test. It fixed to "L" potential.
27	TDI	Ipu	Input pin(pull up) for a Test.(open)
28	VSC		It fixed to Ground. Ground for CORE.
29	TDO	O	Output for a Test.(open).
30	TMS	Ipu	Input pin(pull up) for a Test.(open)
31	TRST	Ipu	Reset pin(pull up) for a Test. Input the Power on reset signal or fixed to "L" potential.
32	TEST1	I	Test input pin. It fixed to "L" potential.
33	TEST2	I	Test input pin. It fixed to "L" potential.
34	TEST3	I	Test input pin. It fixed to "L" potential.
35	VDC		+2.5V Power for CORE.
36	TESTO	O	Out put for TEST. It fixed to open.
37	XBIT	O	DST monitor.
38	SUPDT0	O	Supplementary data output. (LSB)
39	SUPDT1	O	Supplementary data output.
40	SUPDT2	O	Supplementary data output.
41	SUPDT3	O	Supplementary data output.
42	VSIO		Ground for I/O.
43	SUPDT4	O	Supplementary data output.
44	SUPDT5	O	Supplementary data output.
45	VDIO		+3.3V Power for I/O.
46	SUPDT6	O	Supplementary data output.
47	SUPDT7	O	Supplementary data output. (MSB)
48	XSUPAK	O	Supplementary data Acknowledge output terminal.
49	VSC		Ground for CORE.

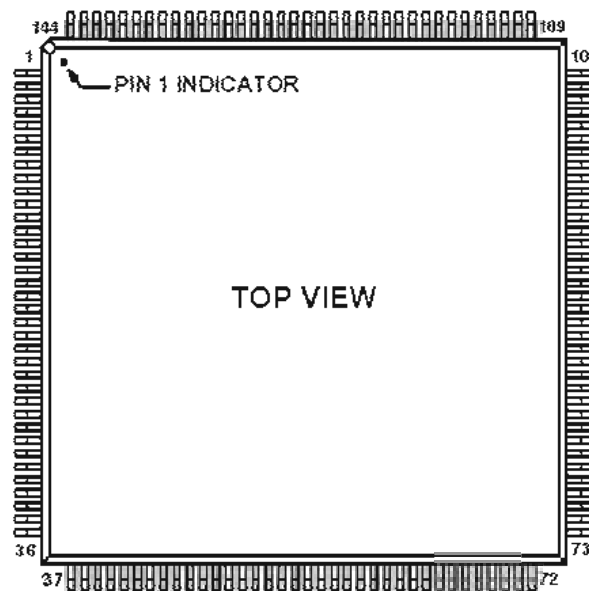
	Pin Name	I/O	Functions
50	TESTO	O	Output for TEST. (open)
51	TESTI	I	Input for TEST. It fixed to "L" potential.
52	TESTI	I	Input for TEST. It fixed to "L" potential.
53	TESTO	O	Output for TEST. (open)
54	VDC		+2.5V Power for CORE.
55	DSADML	O	DSD Data output terminal for Lch Down Mix.
56	DSADMR	O	DSD Data output terminal for Rch Down Mix.
57	BCKASL	I	I/O selection terminal of the Bit clock for DSD data output. L=input (Slave), H=output (Master)
58	VSDSD		Ground terminal for DSD data output.
59	BCKAI	I	Bit clock input terminal for DSD data output. Input a Bit clock into this terminal at the time of BCKASL="L" potential.
60	BCKAO	O	Bit clock output terminal for DSD data output. Bit clock output from this terminal at the time of BCKASL="H" potential.
61	PHREFI	I	Reference phase signal input terminal for DSD output phase modulation.
62	PHREFO	O	Reference phase signal output terminal for DSD output phase modulation.
63	ZDFL	O	Lch zero data detection flag (at the time of μ com setup). It will be set to "H" if non sound data continues 300 msec.
64	DSAL	O	DSD data output terminal for Lch speaker.
65	ZDFR	O	Rch zero data detection flag (at the time of μ com setup). It will be set to "H" if non sound data continues 300 msec.
66	DSAR	O	DSD data output terminal for Rch speaker.
67	VDDSD		+3.3V Power for DSD data output.
68	ZDFC	O	Cch zero data detection flag (at the time of μ com setup). It will be set to "H" if non sound data continues 300 msec.
69	DSAC	O	DSD data output terminal for Cch speaker.
70	ZDFLFE	O	LFech zero data detection flag (at the time of μ com setup). It will be set to "H" if non sound data continues 300 msec.
71	DSASW	O	DSD data output terminal for SWch speaker.
72	VSDSD		Ground for DSD data output.
73	ZDFLS	O	LSch zero data detection flag (at the time of μ com setup). It will be set to "H" if non sound data continues 300 msec.
74	DSALS	O	DSD data output terminal for LSch speaker.
75	ZDFRS	O	RSch zero data detection flag (at the time of μ com setup). It will be set to "H" if non sound data continues 300 msec.
76	DSARS	O	DSD data output terminal for RSch speaker.
77	VDDSD	O	+3.3V Power for DSD data output.
78	IOUT0	O	Data output terminal 0 for IEEE1394 link chip I/F.
79	IOUT1	O	Data output terminal 1 for IEEE1394 link chip I/F.
80	VSC		Ground for CORE.
81	IOUT2	O	Data output terminal 2 for IEEE1394 link chip I/F.
82	IOUT3	O	Data output terminal 3 for IEEE1394 link chip I/F.
83	VDC		+2.5V Power for CORE.
84	IOUT4	O	Data output terminal 4 for IEEE1394 link chip I/F.
85	IOUT5	O	Data output terminal 5 for IEEE1394 link chip I/F.
86	VSIO		Ground for I/O.
87	IANCO	O	Transmission information data output terminal for IEEE1394 link chip I/F.
88	IFULL	I	Data transmission hold request signal input terminal for IEEE1394 link chip I/F.
89	IEMPTY	I	High speed transmission request signal input terminal for IEEE1394 link chip I/F.
90	VDIO		+3.3V Power for I/O.
91	IFRM	O	Frame reference signal output terminal for IEEE1394 link chip I/F.
92	IOUTE	O	Enable signal output terminal for IEEE1394 link chip I/F.
93	IBCK	O	Data transmission clock output terminal for IEEE1394 link chip I/F.
94	VSC		Ground for CORE.
95	TESTI	I	TEST input terminal. It fixed to "H" potential.

	Pin Name	I/O	Functions
96	TESTI	I	TEST input terminal. It fixed to "L" potential.
97	TESTI	Ipu	TEST input terminal. It fixed to "H" potential.
98	TESTO	O	TEST output terminal. (open)
99	VDC		+2.5V Power for CORE.
100	TESTI	I	TEST input terminal. It fixed to "L" potential.
101	TESTI	I	TEST input terminal. It fixed to "L" potential.
102	TESTI	I	TEST input terminal. It fixed to "L" potential.
103	TESTI	I	TEST input terminal. It fixed to "L" potential.
104	TESTI	I	TEST input terminal. It fixed to "L" potential.
105	TESTI	I	TEST input terminal. It fixed to "L" potential.
106	VSIO		Ground for I/O.
107	TESTI	I	TEST input terminal. It fixed to "L" potential.
108	TESTI	I	TEST input terminal. It fixed to "L" potential.
109	TESTI	I	TEST input terminal. It fixed to "L" potential.
110	VDIO		+3.3V Power for I/O.
111	WAD0	I	External A/D data input terminal(LSB) for PSP physical disc mark detection.
112	WAD1	I	External A/D data input terminal for PSP physical disc mark detection.
113	WAD2	I	External A/D data input terminal for PSP physical disc mark detection.
114	WAD3	I	External A/D data input terminal for PSP physical disc mark detection.
115	VSIO		Ground for I/O.
116	VSC		Ground for CORE.
117	WAD4	I	External A/D data input terminal for PSP physical disc mark detection.
118	WAD5	I	External A/D data input terminal for PSP physical disc mark detection.
119	WAD6	I	External A/D data input terminal for PSP physical disc mark detection.
120	WAD7	I	External A/D data input terminal(MSB) for PSP physical disc mark detection.
121	VDC		+2.5V Powe for CORE.
122	TESTI	I	TEST input terminal. It fixed to "L" potential.
123	WCK	I	Operation clock for PSP physical disc mark detection.
124	WAVdd		+2.5V Power. A/D Power supply for PSP physical disc mark detection.
125	WAVdd		+2.5V Power. A/D Power supply for PSP physical disc mark detection.
126	WARFI	Ai	Analog RF signal input terminal for PSP physical disc mark detection.
127	WAVRB	Ai	A/D bottom reference terminal for PSP physical disc mark detection.
128	WAVss		A/D Ground terminal for PSP physical disc mark detection.
129	WAVss		A/D Ground terminal for PSP physical disc mark detection.
130	VSIO		Ground for I/O.
131	DQ7	I/O	SDRAM data input/output terminal. (MSB)
132	DQ6	I/O	SDRAM data input/output terminal.
133	DQ5	I/O	SDRAM data input/output terminal.
134	DQ4	I/O	SDRAM data input/output terminal.
135	VDIO		+3.3V Power for I/O.
136	DQ3	I/O	SDRAM data input/output terminal.
137	DQ2	I/O	SDRAM data input/output terminal.
138	DQ1	I/O	SDRAM data input/output terminal.
139	DQ0	I/O	SDRAM data input/output terminal. (LSB)
140	VSIO		Ground for I/O.
141	DCLK	O	Clock output terminal for SDRAM.
142	DCKE	O	Clock enable output terminal for SDRAM.
143	XWE	O	Write enable output terminal for SDRAM.
144	XCAS	O	Column address strobe output terminal for SDRAM.
145	XRAS	O	Row address strobe output terminal for SDRAM.
146	VDIO		+3.3V Power for I/O.
147	TESTO	O	Output terminal for TEST. (open)

	Pin Name	I/O	Functions
148	A11	O	Address output terminal for SDRAM. (MSB)
149	A10	O	Address output terminal for SDRAM.
150	VSC		Ground for CORE.
151	A9	O	Address output terminal for SDRAM.
152	A8	O	Address output terminal for SDRAM.
153	VDC		+2.5V Power for CORE.
154	A7	O	Address output terminal for SDRAM.
155	A6	O	Address output terminal for SDRAM.
156	A5	O	Address output terminal for SDRAM.
157	A4	O	Address output terminal for SDRAM.
158	VSIO		Ground for I/O.
159	A3	O	Address output terminal for SDRAM.
160	A2	O	Address output terminal for SDRAM.
161	A1	O	Address output terminal for SDRAM.
162	A0	O	Address output terminal for SDRAM. (LSB)
163	VDIO		+3.3V Power for I/O.
164	XSRQ	O	Output terminal of the Data Request signal inputted a front end processor.
165	XSHD	I	Input terminal of the header Flag outputted from a front end processor.
166	SDCK	I	Input terminal of the data conveyance Clock outputted from a front end processor.
167	XASK	I	Input terminal of the data valid Flag outputted from a front end processor.
168	SDEF	I	Input terminal of the error Flag outputted from a front end processor.
169	SD0	I	Input terminal of the stream Data outputted from a front end processor.
170	SD1	I	Input terminal of the stream Data outputted from a front end processor.
171	SD2	I	Input terminal of the stream Data outputted from a front end processor.
172	SD3	I	Input terminal of the stream Data outputted from a front end processor.
173	SD4	I	Input terminal of the stream Data outputted from a front end processor.
174	SD5	I	Input terminal of the stream Data outputted from a front end processor.
175	SD6	I	Input terminal of the stream Data outputted from a front end processor.
176	SD7	I	Input terminal of the stream Data outputted from a front end processor.

Ipu: Pull-up input Ipd: Pull-down input Ai: Analog input

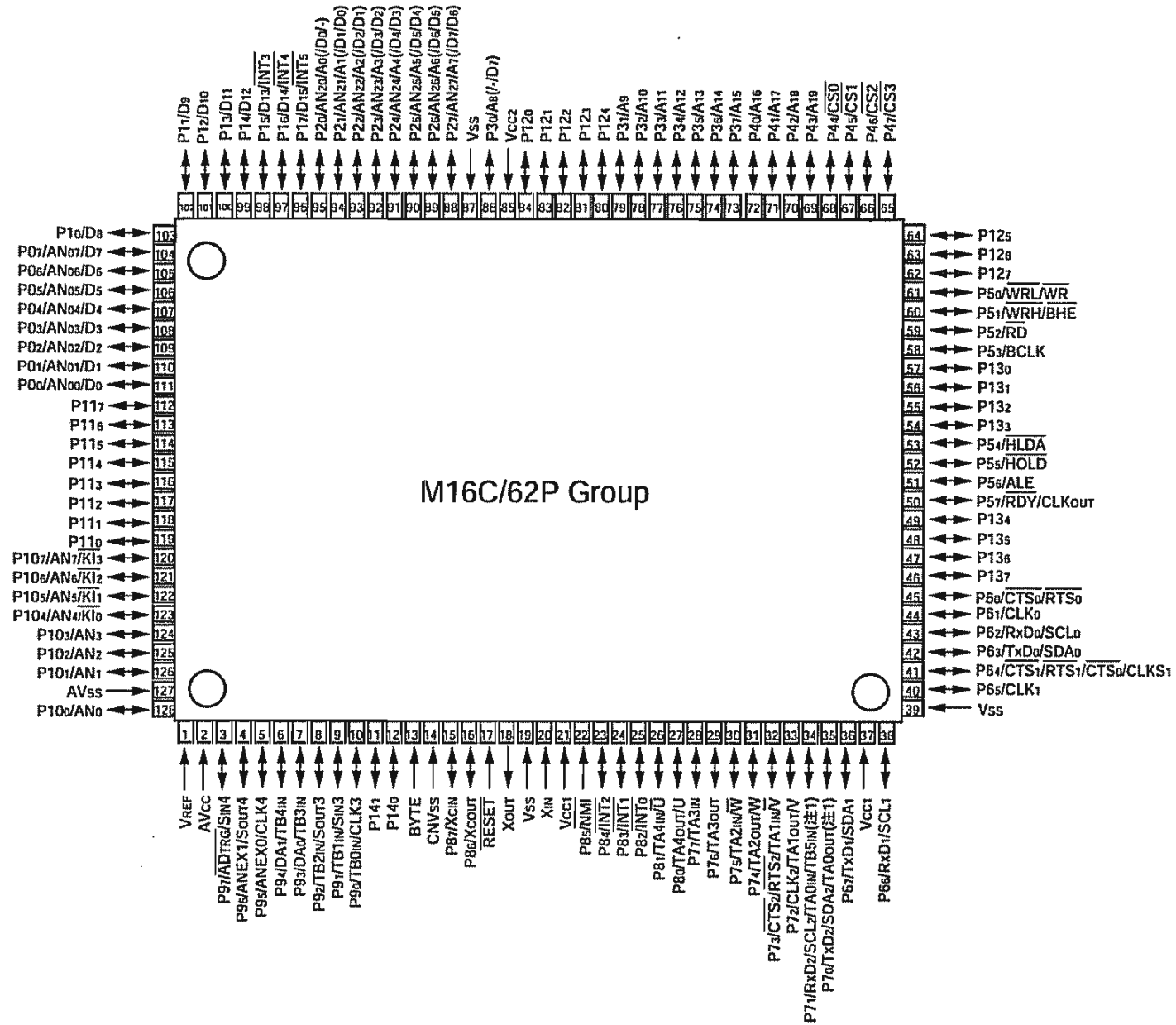
ADSP-21266SKSTZ-1C (IC906: 1U-3694)



ADSP-21266SKSTZ-1C Terminal Function

Pin Name	LQFP Pin #	Pin Name	LQFP Pin #	Pin Name	LQFP Pin #	Pin Name	LQFP Pin #
V _{DDINT}	1	V _{DDINT}	37	V _{DDEXT}	73	GND	109
CLKCFG0	2	GND	38	GND	74	V _{DDINT}	110
CLKCFG1	3	\overline{RD}	39	V _{DDINT}	75	GND	111
BOOTCFG0	4	ALE	40	GND	76	V _{DDINT}	112
BOOTCFG1	5	AD15	41	DAI_P10 (SD2B)	77	GND	113
GND	6	AD14	42	DAI_P11 (SD3A)	78	V _{DDINT}	114
V _{DDEXT}	7	AD13	43	DAI_P12 (SD3B)	79	GND	115
GND	8	GND	44	DAI_P13 (SCLK23)	80	V _{DDEXT}	116
V _{DDINT}	9	V _{DDEXT}	45	DAI_P14 (SFS23)	81	GND	117
GND	10	AD12	46	DAI_P15 (SD4A)	82	V _{DDINT}	118
V _{DDINT}	11	V _{DDINT}	47	V _{DDINT}	83	GND	119
GND	12	GND	48	GND	84	V _{DDINT}	120
V _{DDINT}	13	AD11	49	GND	85	\overline{RESET}	121
GND	14	AD10	50	DAI_P16 (SD4B)	86	\overline{SPIDS}	122
FLAG0	15	AD9	51	DAI_P17 (SD5A)	87	GND	123
FLAG1	16	AD8	52	DAI_P18 (SD5B)	88	V _{DDINT}	124
AD7	17	DAI_P1 (SD0A)	53	DAI_P19 (SCLK45)	89	SPICLK	125
GND	18	V _{DDINT}	54	V _{DDINT}	90	MISO	126
V _{DDINT}	19	GND	55	GND	91	MOSI	127
GND	20	DAI_P2 (SD0B)	56	GND	92	GND	128
V _{DDEXT}	21	DAI_P3 (SCLK0)	57	V _{DDEXT}	93	V _{DDINT}	129
GND	22	GND	58	DAI_P20 (SFS45)	94	V _{DDEXT}	130
V _{DDINT}	23	V _{DDEXT}	59	GND	95	AVDD	131
AD6	24	V _{DDINT}	60	V _{DDINT}	96	AVSS	132
AD5	25	GND	61	FLAG2	97	GND	133
AD4	26	DAI_P4 (SFS0)	62	FLAG3	98	CLKOUT	134
V _{DDINT}	27	DAI_P5 (SD1A)	63	V _{DDINT}	99	EMU	135
GND	28	DAI_P6 (SD1B)	64	GND	100	TDO	136
AD3	29	DAI_P7 (SCLK1)	65	V _{DDINT}	101	TDI	137
AD2	30	V _{DDINT}	66	GND	102	TRST	138
V _{DDEXT}	31	GND	67	V _{DDINT}	103	TCK	139
GND	32	V _{DDINT}	68	GND	104	TMS	140
AD1	33	GND	69	V _{DDINT}	105	GND	141
AD0	34	DAI_P8 (SFS1)	70	GND	106	CLKIN	142
\overline{WR}	35	DAI_P9 (SD2A)	71	V _{DDINT}	107	XTAL	143
V _{DDINT}	36	V _{DDINT}	72	V _{DDINT}	108	V _{DDEXT}	144

M30627FHPGP (IC202: 1U-3694)



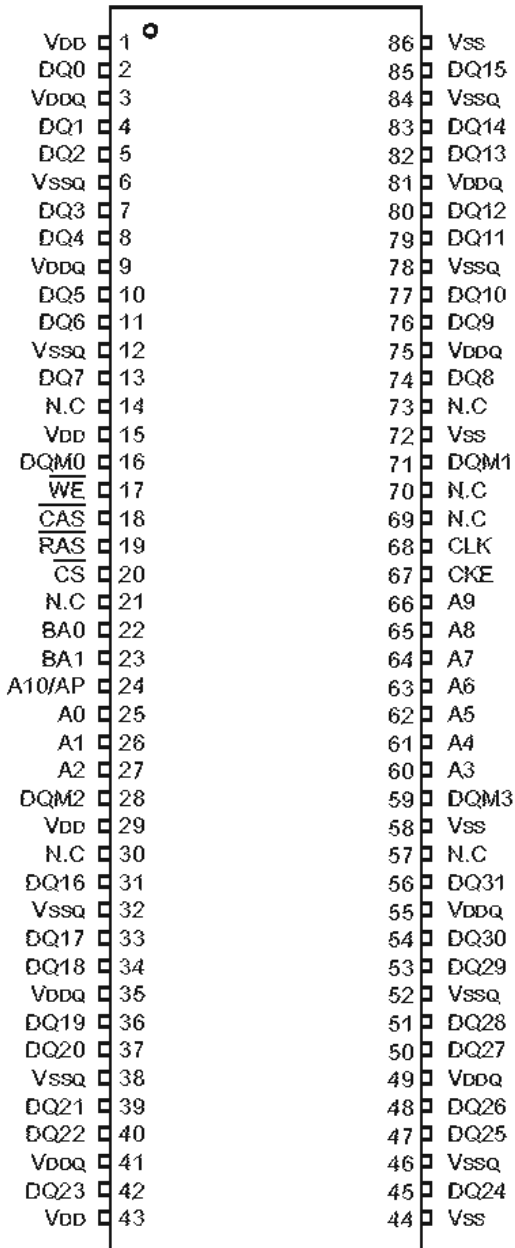
PIN NO	Port Function	Port setting	Port Name	Explanation
1	VREF	I	VREF	Reference Voltage Input for A/D converter
2	AVcc	I	AVcc	Positive power
3	SIN4	O	FL_CS	Chip Enable output to FLD
4	SOUT4	SO	FL_DA	Serial Data output to FLD
5	CLK4	SO	FL_CK	Serial Clock output to FLD
6	P94	I	BUSY1	Interrupt request from DSP
7	P93	I	ACK1	Interrupt request from DSP
8	SOUT3	SO	DSPMOSI	Serial Data output to DSP
9	SIN3	SI	DSPMISO	Serial Data input from DSP
10	CLK3	O	DSPSPICKL	Serial Clock output to DSP
11	P141	O	DSPSPICS	Chip Enable output to DSP
12	P140	O	FL_RST	Reset output to FLD
13	BYTE			GND
14	CNVSS			Select input of Flash rom write Mode
15	P87	O	3811CLK	Serial Clock output to BD3811
16	P86	O	3811DATA	Serial Data output to BD3811
17	/RESET			Reset input
18	XOUT			Xtal output
19	VSS			GND
20	XIN			Xtal input
21	VCC1			Positive power
22	/NMI			Positive power
23	/INT2	INT	PROTECT	Protect Signal input
24	/INT1	INT	ESS CS(OP_CE)	Chip Enable input from ESS
25	/INT0	I	DIR INT1	Interrupt request from DIR
26	TA4IN	I	50/60	50Hz/60Hz AC Input

PIN NO	Port Function	Port setting	Port Name	Explanation
27	P80	O	LD_CONT	LD power control signal output. H:DVD L:CD
28	P77	I	USB_REQ	Interrupt Request from USB Module.
29	P76	O	V_CONT	DVD LOADER control signal output. (PWM)
30	P75	I	VOL JOG-B	VOL encoder Pulse-B input
31	P74	I	VOL JOG-A	VOL encoder Pulse-A input
32	P73	O	USB_CE	Chip Enable output to USB Module.
33	P72	I	USB_MODE	Status signal input from USB Module.
34	RXD2	SI	RXD232	Serial Interface data input.(RS232C)
35	TXD2	SO	TXD232	Serial Interface data output.(RS232C)
36	TXD1	SO	USB/IPOD_TXD	Serial Data output to USB/IPOD
37	VCC1			Positive power
38	RXD1	SI	USB/IPOD_RXD	Serial Data input from USB/IPOD
39	VSS			GND
40	CLK1	O	USB_CLK	Serial Clock output to USB Module
41	P64	O	USB_RST	Reset Signal output to USB Module.
42	TXD0	SO	ESS DO(OP_DO)	Serial Data output to ESS
43	RXD0	SI	ESS DI(OP_DI)	Serial Data input from ESS
44	CLK0	I	ESS CK(OP_CLK)	Serial Clock input from ESS
45	P60	I	ESS ON(BE_ON)	ESS Active Signal input.
46	P137	I	CL_SW	DVD LOADER CLOSE SW signal input. L: CLOSE
47	P136	I	OP_SW	DVD LOADER OPEN SW signal input. L: OPEN
48	P135	O	CLS_DRV	DVD LOADER CLOSE signal output.
49	P134	O	OPN_DRV	DVD LOADER OPEN signal output.
50	P57	O	DVD_RST	Reset Signal output to DVD. L: RESET
51	P56	O	/PLL_RST	Reset Signal output to EXT PLL. L: RESET
52	P55	O	SELCLK	Clock select signal output for digital audio signal from
53	P54	O	DVD ON/OFF	DVD Drive Power ON/OFF output. H: Power ON
54	P133	O	VMUTE1	Select signal output for COMPONENT VIDEO OUT.
55	P132	O	VMUTE2	Mute signal output for VIDEO2.
56	P131	I	HP SW	HEAD PHONE insert detect signal input. H: Detected
57	P130	O	TRIGGER	TRIGGER OUT. H:OUT
58	P53	I	AUX IN SW	Front AUX IN insert detect signal input. H: Detected
59	P52	O	EXT_CLK	Serial Clock output to control LED.
60	P51	O	EXT_DATA	Serial Data output to control LED.
61	P50	O	USB_POW_ON	Signal output to SW of USB Module. H: ON
62	P127	O	VIDEO_A	Serial Clock output to control BU2090(VIDEO CONVERT)
63	P126	O	VIDEO_B	Serial Clock output to control BU2090(VIDEO CONVERT)
64	P125	O	VIDEO_C	Serial Clock output to control BU2090(VIDEO CONVERT)
65	P47	O	VIDEO_D	Serial Clock output to control BU2090(VIDEO CONVERT)
66	P46	I	VDET_V	Detect Composite signal input.
67	P45	I	VDET_S	Detect S-Video signal input.
68	P44	O	BSE	DSP Mute Output
69	P43	O	ERR MUTE	MUTE output at DSP Error.
70	P42	O	SUB_SUM	Signal output to SW summing control.
71	P41	O	MULTI/DIR	Select DSP input.
72	P40	O	MIX/MULTI	Select MIX/MULTI of ESS Output. H:MIX
73	P37	O	P.ON/OFF	Main POWER ON/STANDBY switching output. H:ON
74	P36	O	SCART MUTE	MUTE output to SCART Audio Output. H:MUTE
75	P35	O	IPOD_ID	iPOD ID connect output
76	P34	O	SP-RELAY	SP RELAY ON/OFF output. H:ON
77	P33	O	HP-MUTE	MUTE output to HEAD PHONE output. L:MUTE
78	P32	O	PRE_MUTE	MUTE output to PRE OUT. L:MUTE
79	P31	O	AMP_MUTE	MUTE output to POWER AMP IC. L:MUTE
80	P124	I	TEST MODE	For TEST MODE input.
81	P123	I	TEMP_DETECT	Temperature Detect signal input from posister

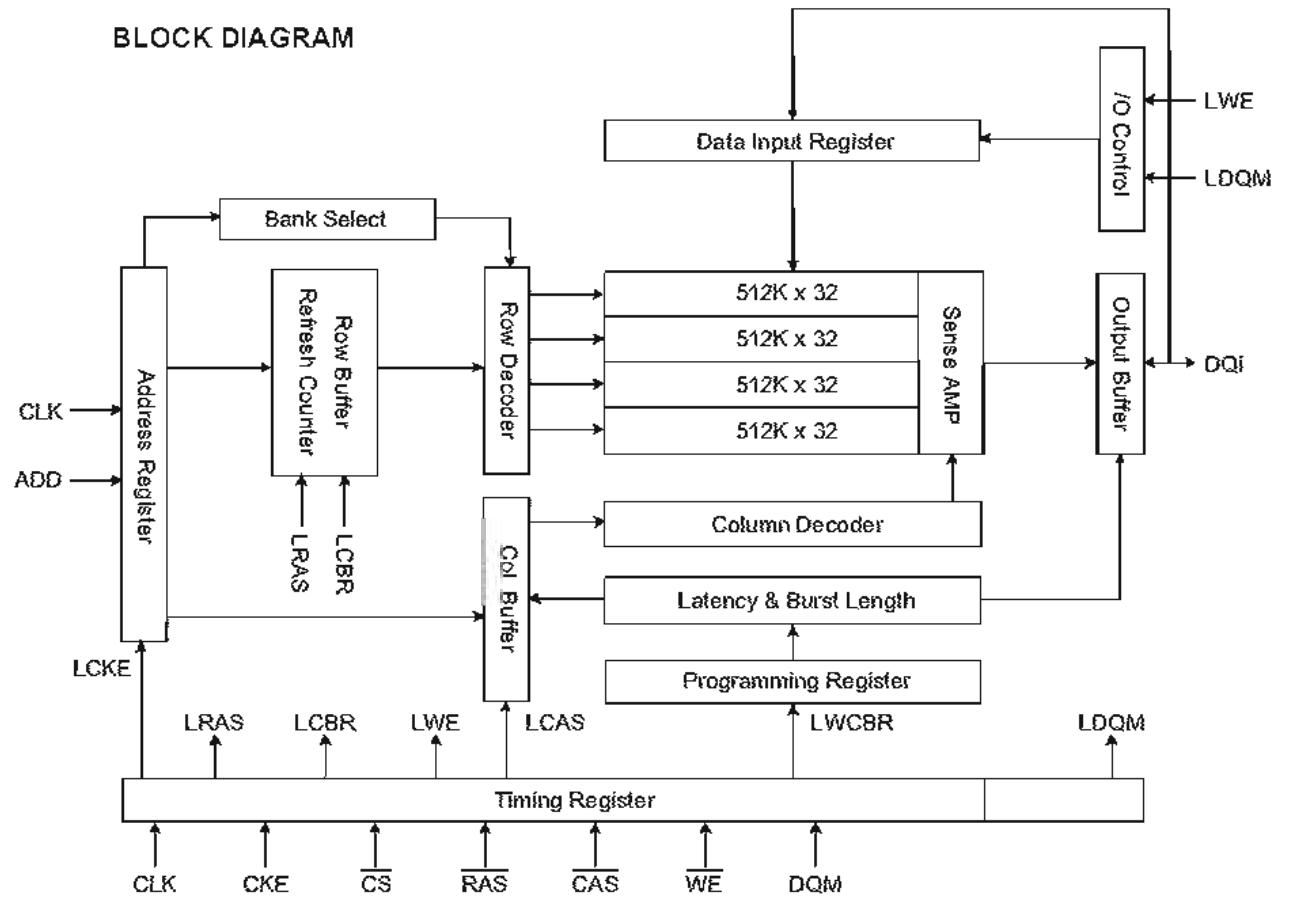
PIN NO	Port Function	Port setting	Port Name	Explanation
82	P122	O		Not Used: N. C.
83	P121	O	DIR_RST	Reset output to DIR
84	P120	O	CLATCH	Latch Output to AD1837.
85	VCC2			Positive power
86	P30	O	CODEC_RST	Reset output to AD1837
87	VSS			GND
88	P27	O	TU_POWER	TUNER Power ON/OFF output. H: Power ON
89	P26	I	STEREO	"STEREO" indicator input from FM/AM TUNER pack
90	P25	I	TUNED	"TUNED" detect input from FM/AM TUNER pack
91	P24	O	TMUTE	MUTE output to TUNER. L:MUTE
92	P23	O	SAN_CE	Chip Enable output to PLL/RDS/VR IC
93	P22	O	SAN_DI	Serial Data input from PLL/RDS/VR IC
94	P21	O	SAN_CK	Serial Clock output to PLL/RDS/VR IC
95	P20	O	SAN_DO	Serial Data output to PLL/RDS/VR IC
96	/INT5	I	DFRES	Reset Input from ESS. L:RESET
97	P16	O		Not Used: N. C.
98	/INT3	I	REMOTE	Remote Control signal input
99	P14	O	SYR	Reset output to RDS IC
100	P13	I	DIR_DOUT	Serial Data input from DIR.
101	P12	O	DIR/CODEC DIN	Serial Data output to DIR.
102	P11	O	DIR/CODEC CLK	Serial Clock output to DIR.
103	P10	O	DIR_CE	Chip Enable output to DIR.
104	P07	O	E2P_DI	Serial Data output to EEPROM
105	P06	I	E2P_DO	Serial Data input from EEPROM
106	P05	O	E2P_CK	Serial Clock output to EEPROM
107	P04	O	E2P_CS	Chip Enable output to EEPROM
108	P03	O	USB/IPOD	Select USB/IPOD port. H:USB
109	P02	O	IPOD_CHARGE	iPOD Charge Power ON/OFF output. H:Charge.
110	P01	I	IPOD_CONNECT	iPOD Connect detect signal input. L:Connected
111	P00	O	VPP	DSP rom (VPP) write Mode. L: UNLOCK(3.3V)
112	P117	O	R/W	DSP rom Write/READ.
113	P116	O	DSP_IO_POW	DSP IO Power Output. H:OFF
114	P115	O	DSP_CORE_POW	DSP CORE Power Output. H:ON
115	P114	O	DSP_OSC_ON	DSP OSC On Output.
116	P113	O	ROM_RST	Reset output to DSP ROM.
117	P112	O	DSP_RST	Reset output to DSP.
118	P111	I	BUSY EPROM	EPROM BUSY signal input from DSP.
119	P110	I	FLAG3A	Control signal input from DSP.
120	AN7	AD	DIMMER IN	Input signal from sensor of illumination
121	AN6	AD	SLIDE SW1 IN	Select signal input of Video Signal. H: HDMI/M: PROGRE/L: INTINTERLACE
122	AN5	AD	SLIDE SW2 IN	Select signal input of Aspect. H: WIDE M: LB L: PS
123	AN4	AD	CONNECT IN	Detect signal input with DSW-S101. H: Connected with only Satellite SP. M: OK L: Connected with only SW.
124	AN3	AD	MODE2	Initial Setting input for Region No of DVD.
125	AN2	AD	MODE1	Initial Setting input the destination.(E2,E3)
126	AN1	AD	KEY-0	Unit Operation Button input0
127	AVSS			GND
128	AN0	AD	KEY-1	Unit Operation Button input1

HY57V6432320DTP (IC404: 1U-3692)

PIN CONFIGURATION



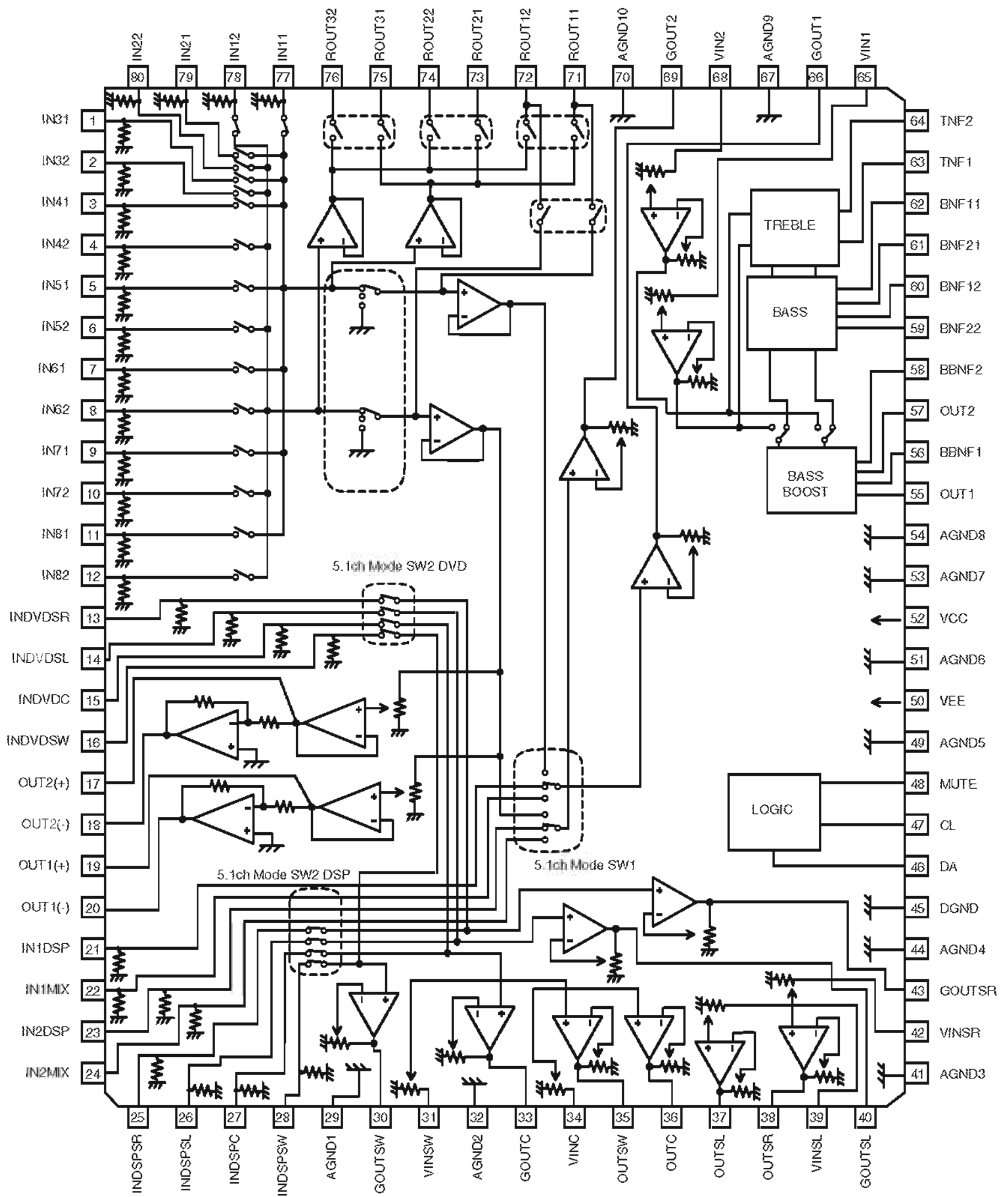
BLOCK DIAGRAM



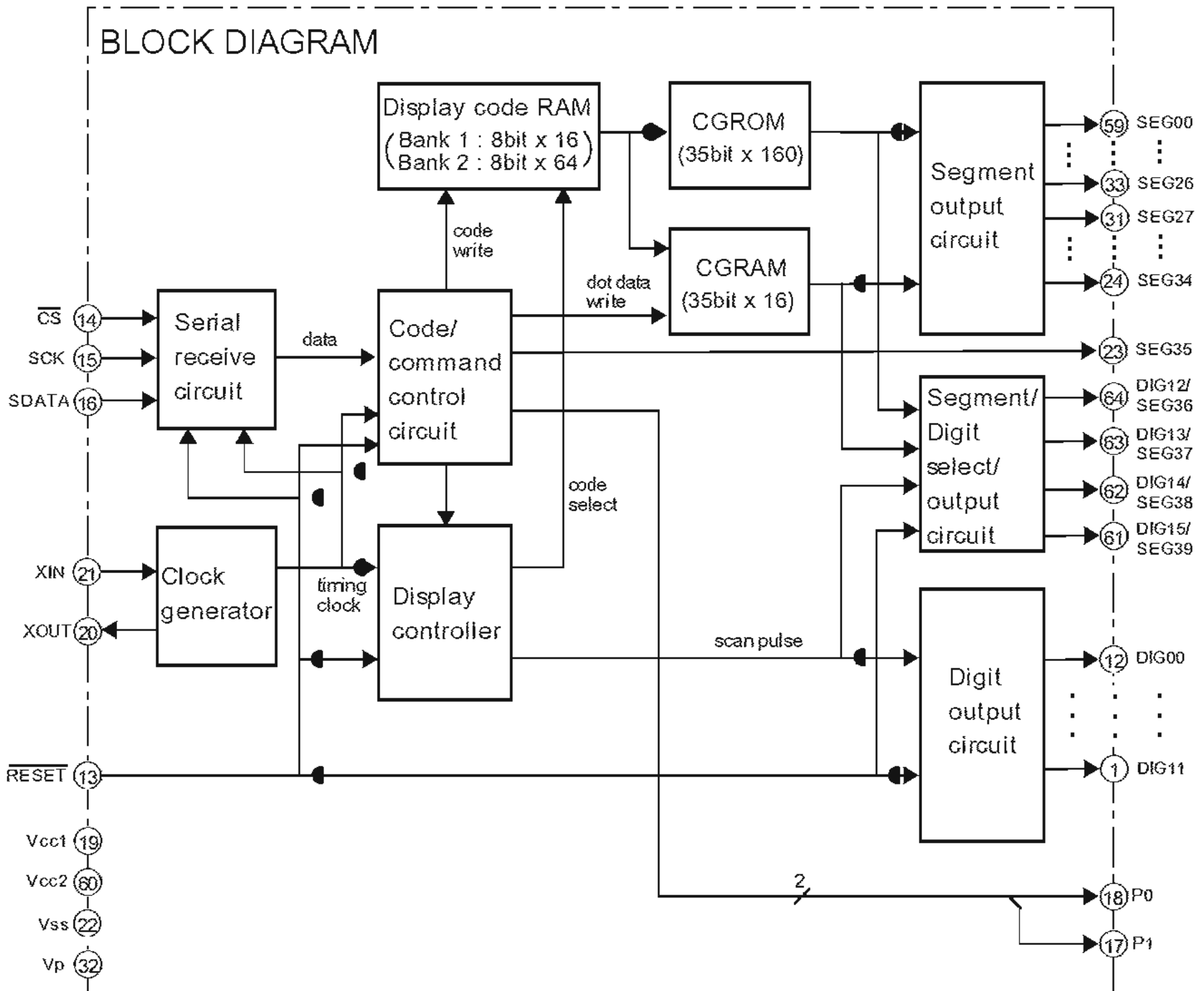
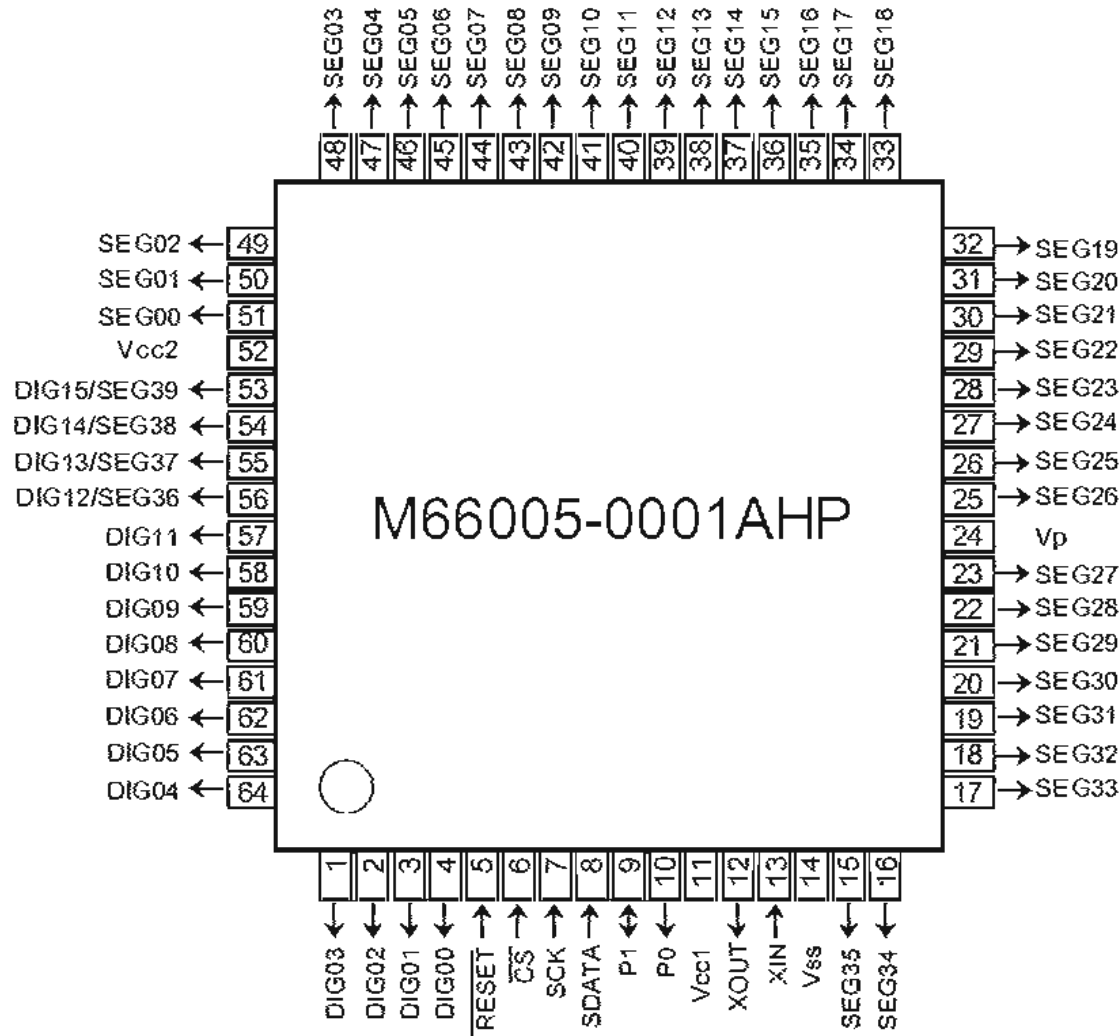
PIN FUNCTION DESCRIPTION

Pin	Name	Input Function
CLK	System clock	Active on the positive going edge to sample all inputs.
\overline{CS}	Chip select	Disables or enables device operation by masking or enabling all inputs except CLK, CKE and DQM.
CKE	Clock enable	Masks system clock to freeze operation from the next clock cycle. CKE should be enabled at least one cycle prior to new command. Disables input buffers for power down mode.
A0 ~ A10	Address	Row/column addresses are multiplexed on the same pins. Row address : RA0 ~ RA10, Column address : CA0 ~ CA7
BA0,1	Bank select address	Selects bank to be activated during row address latch time. Selects bank for read/write during column address latch time.
\overline{RAS}	Row address strobe	Latches row addresses on the positive going edge of the CLK with \overline{RAS} low. Enables row access & precharge.
\overline{CAS}	Column address strobe	Latches column addresses on the positive going edge of the CLK with \overline{CAS} low. Enables column access.
\overline{WE}	Write enable	Enables write operation and row precharge. Latches data in starting from CAS, WE active.
DQM0 ~ 3	Data input/output mask	Makes data output Hi-Z, tSHZ after the clock and masks the output. Blocks data input when DQM active.
DQ0 ~ 31	Data input/output	Data inputs/outputs are multiplexed on the same pins.
VDD/VSS	Power supply/ground	Power and ground for the input buffers and the core logic.
VDDQ/VSSQ	Data output power/ground	Isolated power supply and ground for the output buffers to provide improved noise immunity.
NC	No Connection	This pin is recommended to be left No connection on the device.

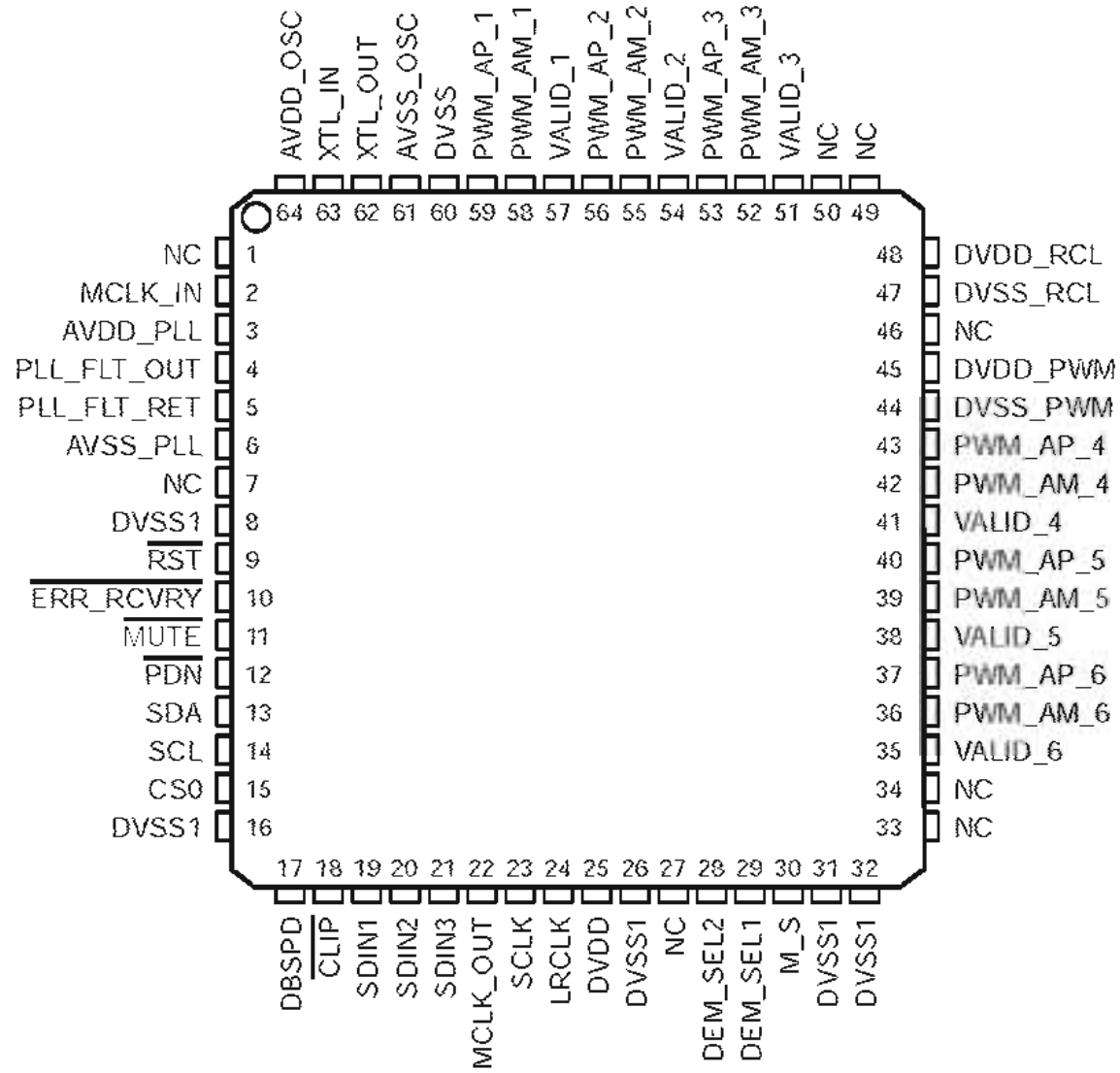
BD3811K1 (IC504: 1U-3694)



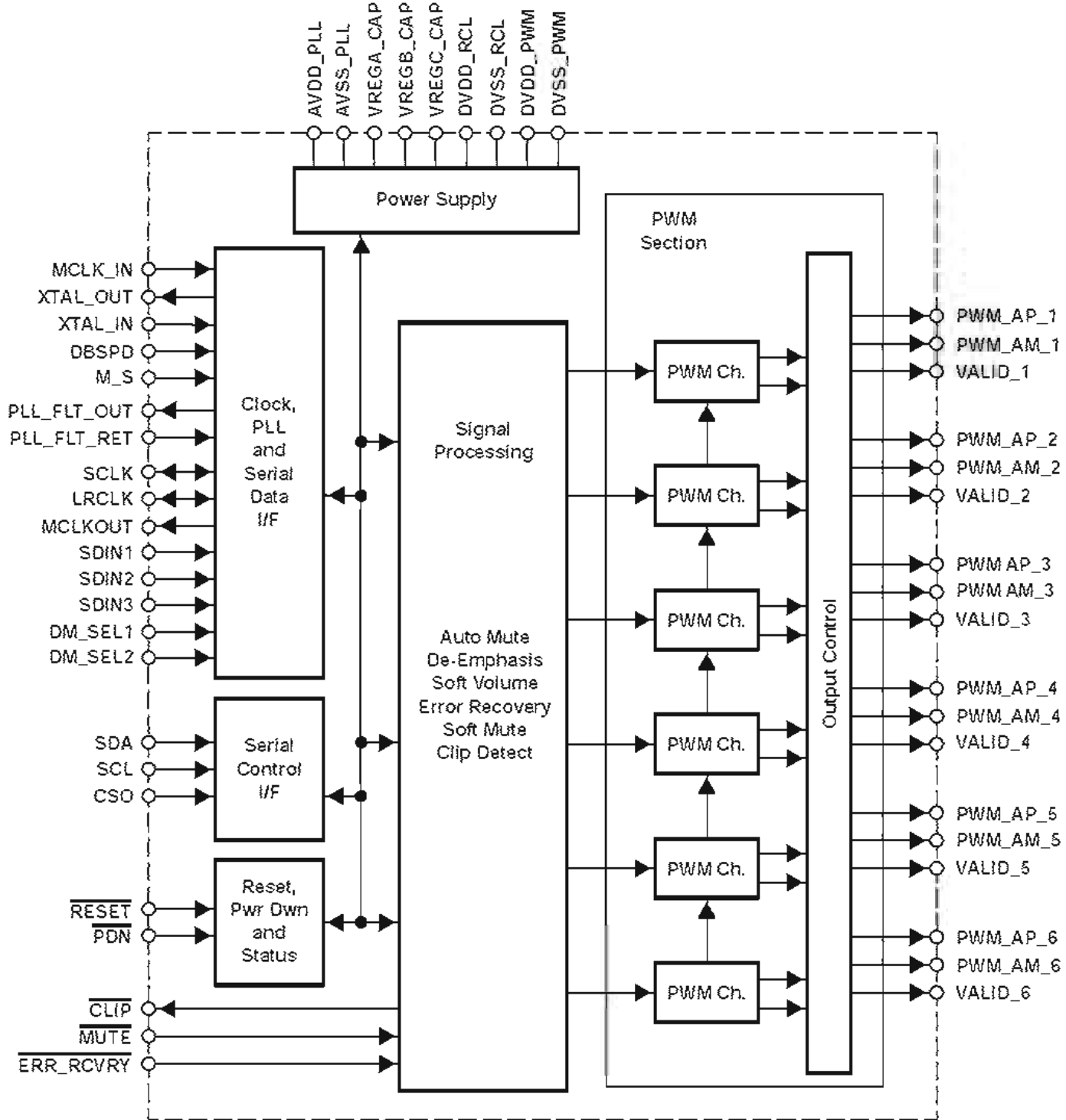
M66005-0001AHP (IC301: 1U-3681)



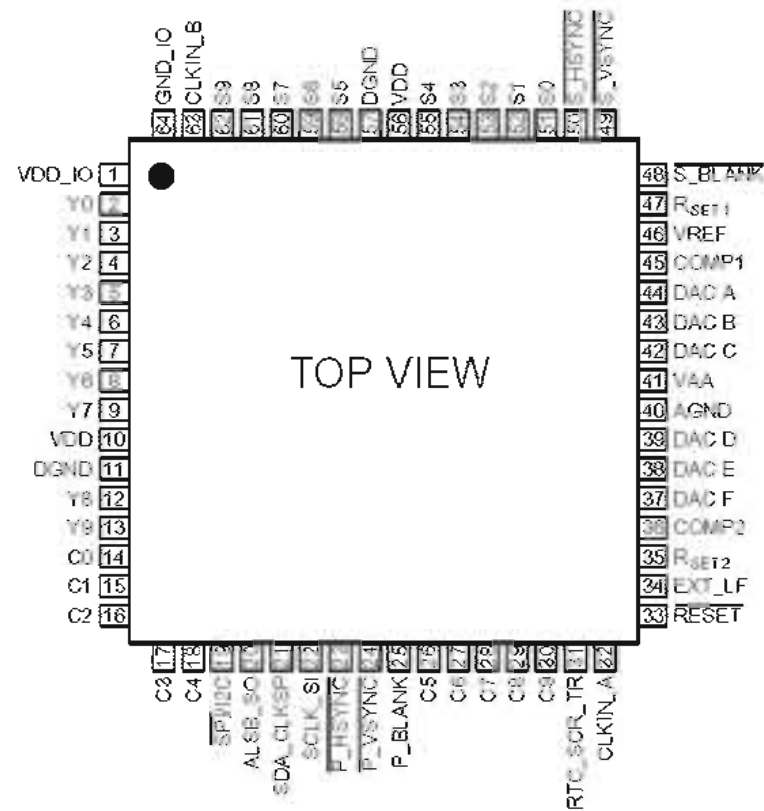
TAS5066 (IC805: 1U-3683)



Functional Block Diagram



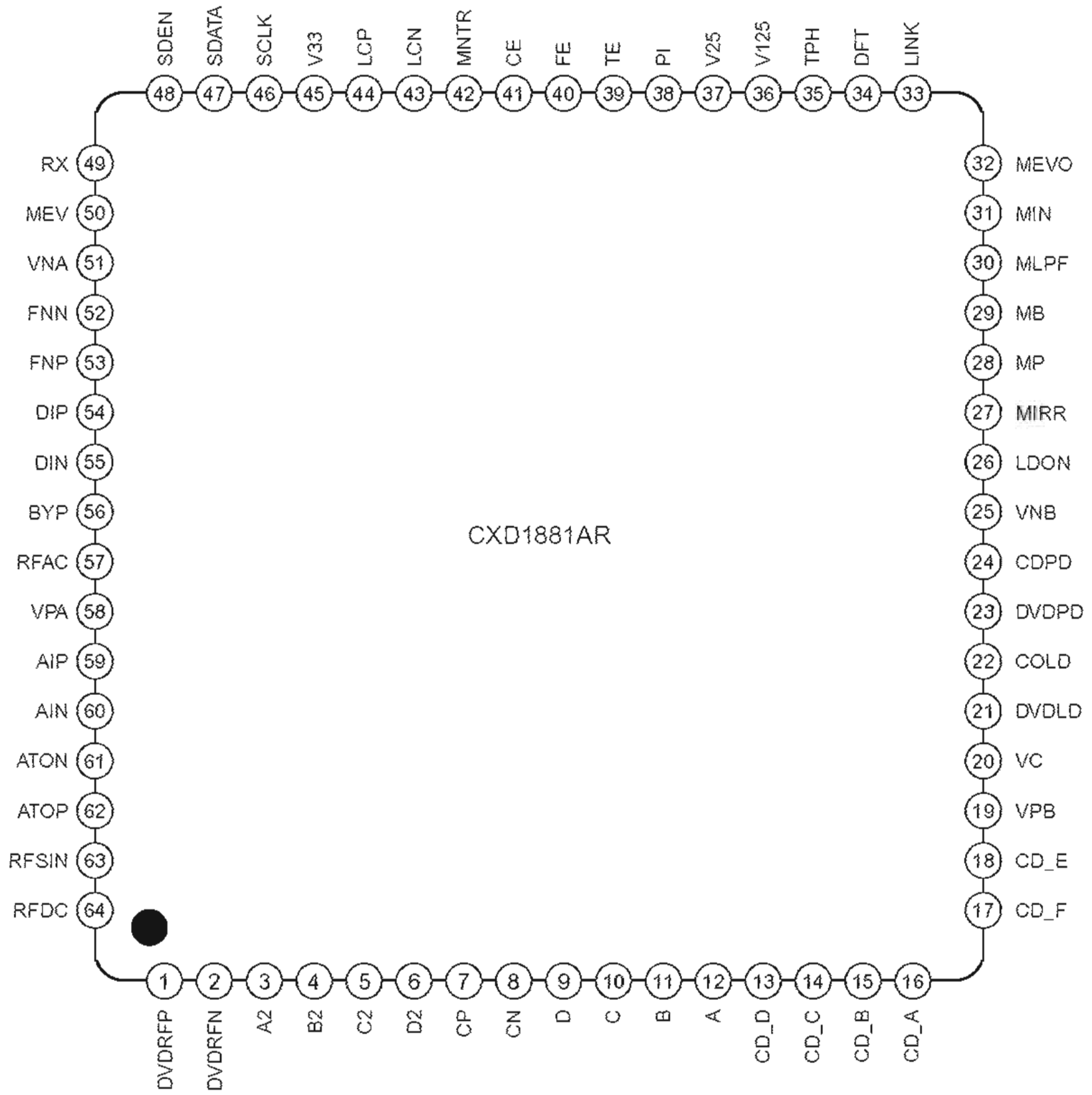
ADV7310 (IC302, 501: 1U-3692)



ADV7310 Terminal Function

Pin No.	Pin Name	I/O	Function
1	VDD_IO	P	Digital power supply.
2~9, 12, 13	Y9-0	I	10-Bit Progressive scan/ HDTV input port for Y data.
10, 56	VDD	P	Digital power supply.
11, 57	DGND	G	Digital Ground
14~18, 26~30	C9-0	I	10-Bit Progressive scan/ HDTV input port for CrCb color data in 4:2:2 input mode.
19	SPI/I2C	I	When this input pin is brought low, the ADV7300 interfaces over the SPI port and uses this input as part of the 4 wire SPI interface. When this input pin is tied high [VDD_IO], the ADV7300 interfaces over the I2C port.
20	ALSB_SO	I/O	Multifunctional pin.
21	SDA_CLKSP	I/O	Multifunctional pin.
22	SCLK_SI	I	Multifunctional input.
23	P_HSYNC	I	Video Horizontal Sync Control Signal for HD sync in simultaneous SD/HD mode and HD only mode.
24	P_VSYNC	I	Video Vertical Sync Control Signal for HD sync in simultaneous SD/HD mode and HD only mode.
25	P_BLANK	I	Video Blanking Control Signal for HD sync in simultaneous SD/HD mode and HD only mode.
31	RTC_SCR_TR	I	Multifunctional input.
32	CLKIN_A	I	Pixel Clock Input for HD only or SD only modes.
33	RESET	I	This input resets the on-chip timing generator and sets the ADV7300 into Default Register setting. Reset is an active low signal.
34	EXT_LF	I	External Loop filter for the internal PLL.
35, 47	RSET1,2	I	A1520 Ohms resistor must be connected from this pin to AGND and is used to control the amplitudes of the DAC outputs.
36,45	COMP	O	Compensation Pin for DACs.
37	DAC F	O	In SD only mode: Chroma/RED/V SD analog output. In HD only mode and simultaneous HD/SD: Pb/ BLUE (HD) analog output.
38	DAC E	O	In SD only mode: Luma/BLUE/U analog output. In HD only mode and simultaneous HD/SD: Pr/ RED (HD) analog output.
39	DAC D	O	In SD only mode: CVBS/GREEN/Y analog output. In HD only mode and simultaneous HD/SD: Y/ GREEN (HD) analog output.
40	AGND	G	Analog Ground
41	VAA	P	Analog power supply.
42	DAC C	O	Chroma/ RED/ V SD analog output.
43	DAC B	O	Luma/ BLUE/ U SD analog output.
44	DAC A	O	CVBS/ GREEN/ Y SD analog output.
46	VREF	I/O	Optional External Voltage Reference Input for DACs or Voltage Reference Output (1.235V).
48	S_BLANK	I/O	Video Blanking Control Signal for SD.
49	S_VSYNC	I/O	Video Vertical Sync Control Signal for SD.
50	S_HSYNC	I/O	Video Horizontal Control Signal for SD.
51~55, 58~62	S9-S0	I	10-Bit Standard Definition input port. Or Progressive Scan/ HDTV input port for Cr [Red/V] color data in 4:4:4 input mode.
63	CLKIN_B	I	Pixel Clock Input.
64	GND_IO	G	Digital Ground

CXD1881AR (IC802: 1U-3692)



Power Supply Pins

Name	I/O	Function
VPA		Power for RF and serial port
VPB		Power for servo
VNA		GND for RF and serial port
VNB		GND for servo
V33		Power for output buffer
V25		Reference Power for servo output

Input Pins

Name	I/O	Function
DVDRFP,DVDRFN	I	RF signal input
RFSIN	I	RF signal input
AIP,AIN	I	AGC amp. input
DIP,DIN	I	Analog input for RF single buffer
A,B,C,D	I	Photo detector interface input
A2,B2,C2,D2	I	Photo detector interface input
CD_A,B,C,D	I	CD photo detector interface input
CD_E,F	I	CD photo detector interface input
MIN	I	RF signal input for mirror
DVDPD	I	APC input
CDPD	I	APC input
LDON	I	APC input ON/OFF (L:Open)
LINK	I	Link signal input (L:Open)
	O	Mirror monitor output

Output Pins

Name	I/O	Function
ATOP,ATON	O	Differential attenuator output
FNP,FNN	O	Differential normal output
RFAC	O	Single end normal output
RFDC	O	RF signal output
FE	O	Focus error signal output
TE	O	Tracking error signal output
CE	O	Center error signal output
MEVO	O	RFDDC bottom envelope output
DFT	O	Defect output
MIRR	O	Mirror detected output
PI	O	Pull in signal output
DVDLD	O	APC output
CDLD	O	APC output
MNTR	O	Monitor output

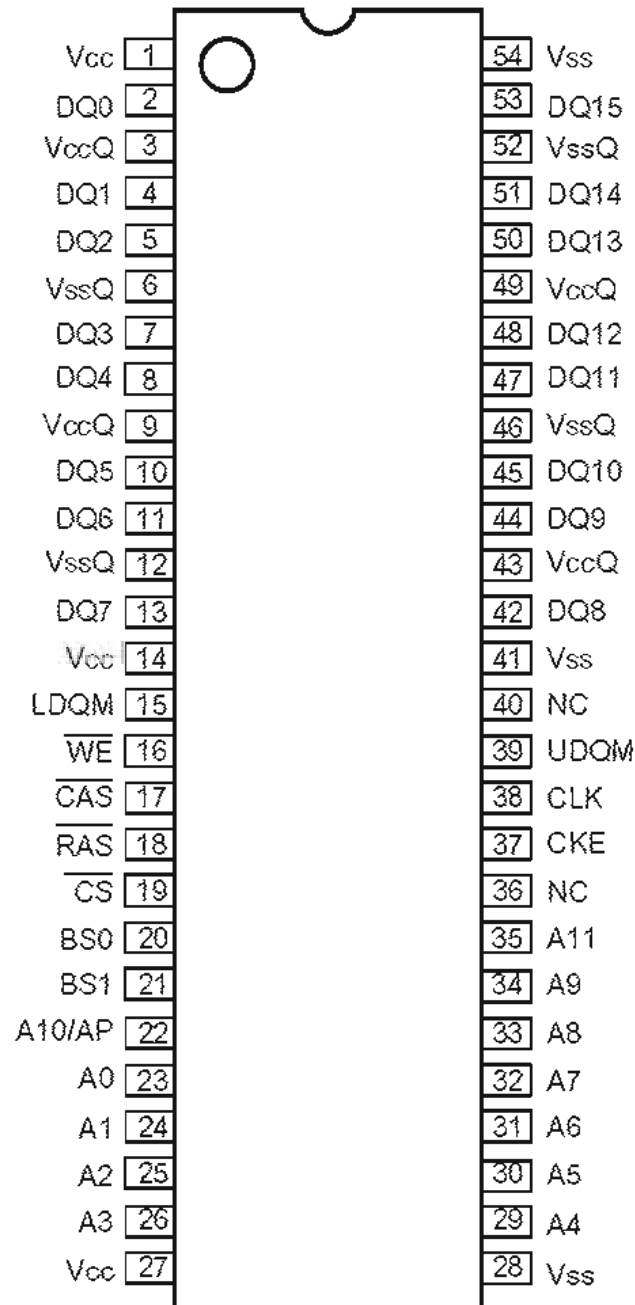
Analog Pins

Name	I/O	Function
BYP		RF AGC integration capacitor connecting terminal
CP		Differential phase tracking LPF terminal
CN		Differential phase tracking LPF terminal
LCP		Lens shift offset cancel LPF terminal
LCN		Lens shift offset cancel LPF terminal
MP		MIRR top hold terminal
MB		MIRR bottom hold terminal
MEV		RFDC bottom envelope terminal
MLPF		Mirror LPF terminal
TPH		PI top hold terminal
VC		Reference voltage output
V125		Reference voltage output
RX		Reference resistor input

Serial Port Pins

Name	I/O	Function
SDEN	I	Serial data enable
SDATA	I/O	Serial data
SCLK	I	Serial clock

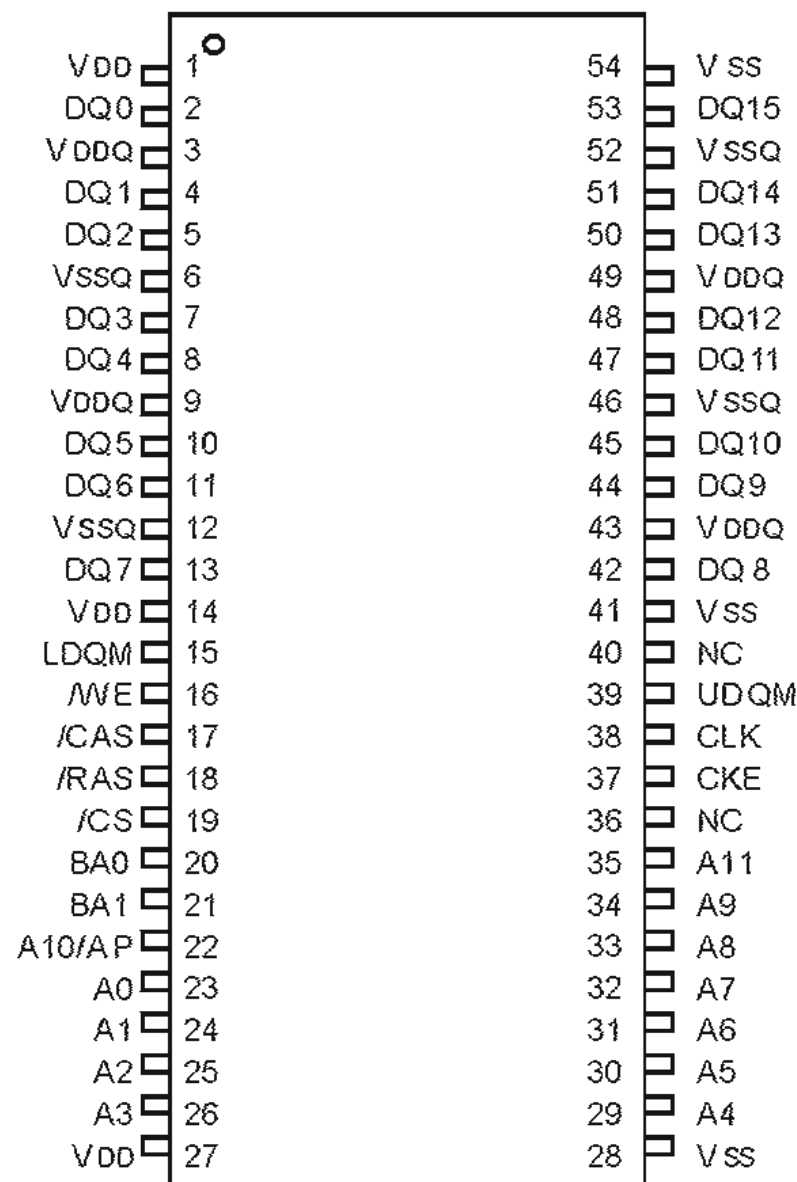
M12L64164A (IC103: 1U-3692)



Terminal Function

Pin No.	Pin Name	Function	Description
1, 14, 27	Vcc	Power (+3.3V)	Power for input buffers and logic circuit inside DRAM.
2, 4, 5, 7, 8, 10, 11, 13, 42, 44, 45, 47, 48, 50, 51, 53	DQ0-DQ15	Data Input/Output	Multiplexed pins for data output and input.
3, 9, 43, 49	VccQ	Power (+3.3V) for I/O buffer	Separated power from VCC, to improve DQ noise immunity.
6, 12, 46, 52	VssQ	Ground for I/O buffer	Separated ground from VSS, to improve DQ noise immunity.
16	\overline{WE}	Write Enable	Referred to \overline{RAS} .
17	\overline{CAS}	Column Address Strobe	Referred to \overline{RAS} .
18	\overline{RAS}	Row Address Strobe	Command input. When sampled at the rising edge of the clock \overline{RAS} , \overline{CAS} and \overline{WE} define the operation to be executed.
19	\overline{CS}	Chip Select	Disable or enable the command decoder. When command decoder is disabled, new command is ignored and previous operation continues.
20, 21	BS0, BS1	Bank Select	Select bank to activate during row address latch time, or bank to read/write during address latch time.
23~26, 22, 29~35	A0-A11	Address	Multiplexed pins for row and column address. Row address: A0-A11. Column address: A0-A7. A10 is sampled during a precharge command to determine if all banks are to be precharged or bank selected by BS0, BS1.
28, 41, 54	Vss	Ground	Ground for input buffers and logic circuit inside DRAM.
36, 40	NC	No Connection	No Connection
37	CKE	Clock Enable	CKE controls the clock activation and deactivation. When CKE is low, Power Down mode, Suspend mode, or Self Refresh mode is entered.
38	CLK	Clock Inputs	System clock used to sample inputs on the rising edge of clock.
39, 15	UDQM, LDQM	Input/Output mask	The output buffer is placed at Hi-Z (with latency of 2) when DQM is sampled high in read cycle. In write cycle, sampling DQM high will block the write operation with zero latency.

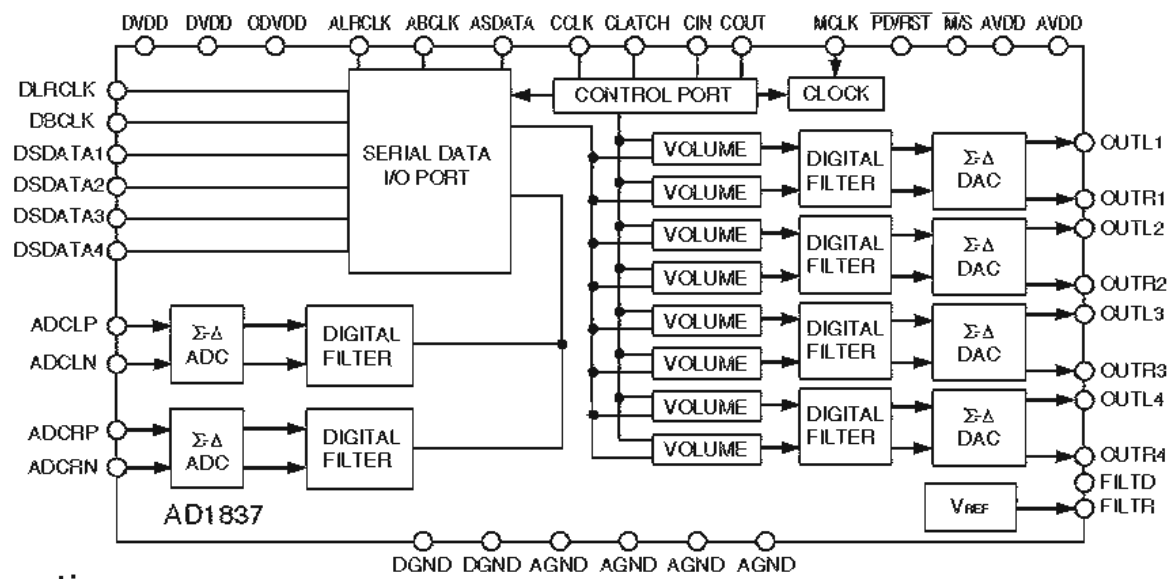
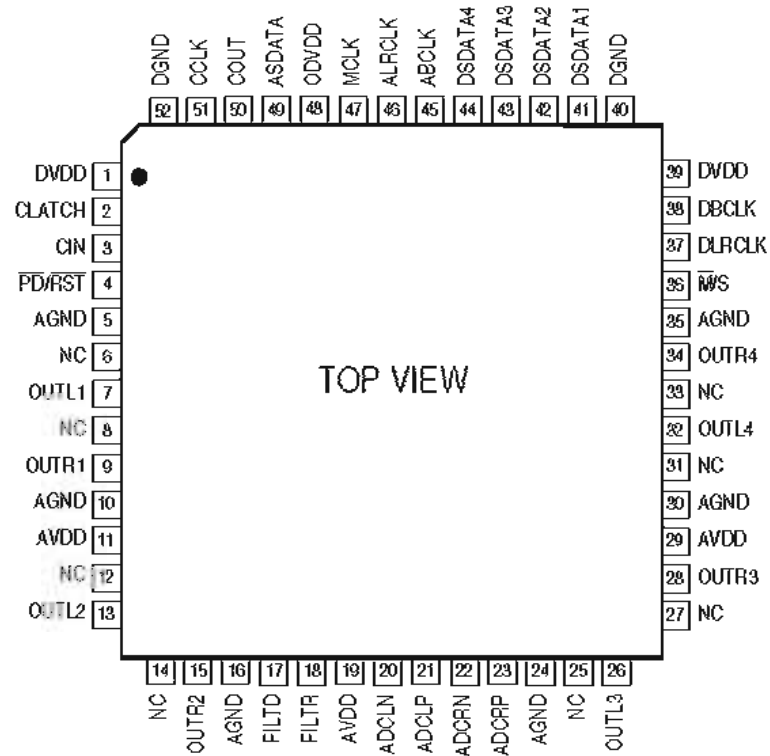
IS42S16400B (IC201: 1U-3693)



PIN DESCRIPTION

PIN	PIN NAME	DESCRIPTION
CLK	Clock	The system clock input. All other inputs are registered to the SDRAM on the rising edge of CLK
CKE	Clock Enable	Controls internal clock signal and when deactivated, the SDRAM will be one of the states among power down, suspend or self refresh
\overline{CS}	Chip Select	Enables or disables all inputs except CLK, CKE and DQM
BA0,BA1	Bank Address	Selects bank to be activated during \overline{RAS} activity Selects bank to be read/written during \overline{CAS} activity
A0 ~ A11	Address	Row Address : RA0 ~ RA11, Column Address : CA0 ~ CA7 Auto-precharge flag : A10
\overline{RAS} , \overline{CAS} , \overline{WE}	Row Address Strobe, Column Address Strobe, Write Enable	\overline{RAS} , \overline{CAS} and \overline{WE} define the operation Refer function truth table for details
LDQM, UDQM	Data Input/Output Mask	Controls output buffers in read mode and masks input data in write mode
DQ0 ~ DQ15	Data Input/Output	Multiplexed data input / output pin
VDD/VSS	Power Supply/Ground	Power supply for internal circuits and input buffers
VDDQ/VSSQ	Data Output Power/Ground	Power supply for output buffers
NC	No Connection	No connection

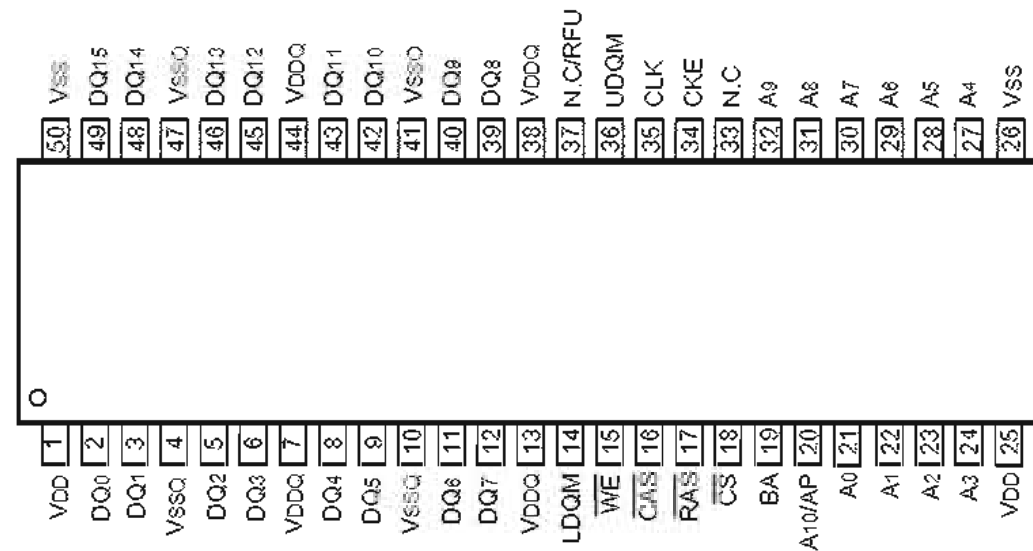
AD1837 (IC711: 1U-3694)



AD1837 Terminal Function

Pin No.	Pin Name	Input/Output	Description
1,39	DVDD		Digital Power Supply. Connect to digital 5V supply.
2	CLATCH	I	Latch Input for Control Data
33	CIN	i	Serial Control Input
4	PD/RST	i	Power-Down/Reset
5,10,16,24,30,35	AGND		Analog Ground
6,12,25,31	NC		Not connected
7,13,26,32	OUTLx	O	DACx Left Channel Output
8,14,27,33	NC		Not connected
9,15,28,34	OUTRx	O	DACx Right Channel Output
11,19,29	AVDD		Analog Power Supply. Connect to analog 5V supply.
17	FILTD		Filter Capacitor Connection. Recommend 10μF/100nF.
18	FILTR		Reference Filter Capacitor Connection. Recommended 10μF/100nF.
20	ADCLN	i	ADC Left Channel Negative Input
21	ADCLP	i	ADC Left Channel Positive Input
22	ADCRN	i	ADC Right Channel Negative Input
23	ADCRP	i	ADC Right Channel Positive Input
36	M/S	i	ADC Master/Slave Select
37	DLRCLK	I/O	DAC LR Clock
38	DBCLK	I/O	DAC Bit Clock
40,52	DGND		Digital Ground
41-44	DSDATAx	i	DACx Input Data (Left and Right Supply)
45	ABCLK	I/O	ADC Bit Clock
46	ALRCLK	I/O	ADC LR Clock
47	MCLK	i	Master Clock Input
48	ADVDD		Digital Output Driver Power Supply
49	ASDATA	O	ADC Serial Data Output
50	COUT	O	Output for Control Data
51	CCLK	i	Control Clock Input for Control Data

16M SDRAM (IC603: 1U-3692)

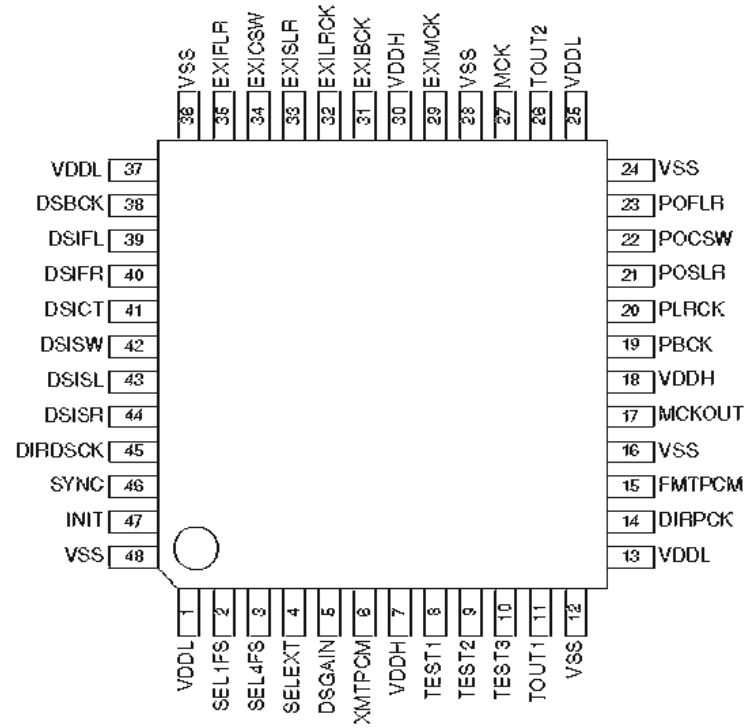


Terminal Function

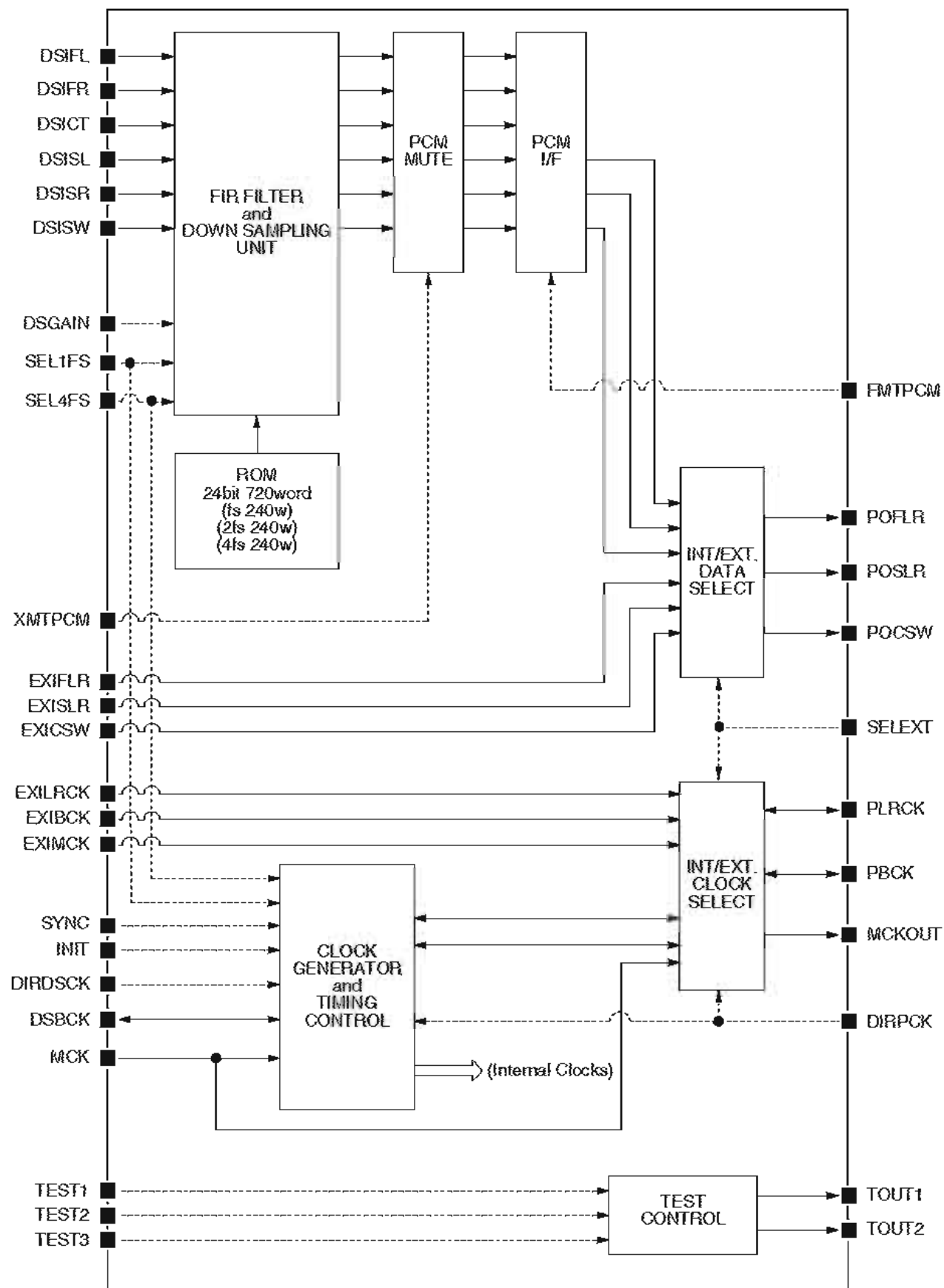
Pin No.	Pin Name	Symbol	Function
1	VDD	Power Supply/Ground	Power and ground for the input buffer and the core logic
2	DQ0	Data Input/Output	Data input/output are multiplexed on the same pin
3	DQ1	Data Input/Output	Data input/output are multiplexed on the same pin
4	VSSQ	Data Output Power/Ground	Isolated power supply and ground for the output buffer
5	DQ2	Data Input/Output	Data input/output are multiplexed on the same pin
6	DQ3	Data Input/Output	Data input/output are multiplexed on the same pin
7	VDDQ	Data Output Power/Ground	Isolated power supply and ground for the output buffer
8	DQ4	Data Input/Output	Data input/output are multiplexed on the same pin
9	DQ5	Data Input/Output	Data input/output are multiplexed on the same pin
10	VSSQ	Data Output Power/Ground	Isolated power supply and ground for the output buffer
11	DQ6	Data Input/Output	Data input/output are multiplexed on the same pin
12	DQ7	Data Input/Output	Data input/output are multiplexed on the same pin
13	VDDQ	Data Output Power/Ground	Isolated power supply and ground for the output buffer
14	LDQM	Data Input/Output Mask	Blocks data input when active
15	WE	Write Enable	Enables write operation and row precharge
16	CAS	Column Address Strobe	Latches column address on the positive going edge of the CLK at low
17	RAS	Row Address Strobe	Latches row address on the positive going edge of the CLK at low
18	CS	Chip Select	Disables or enables device operation by masking or enabling all inputs except CLK, CKE, and LDQM
19	BA	Bank Select Address	Selects bank to be activated during row address latch time
20	A10/AP	Address	Row/column addresses are multiplexed on the same pin
21	A0	Address	Row/column addresses are multiplexed on the same pin
22	A1	Address	Row/column addresses are multiplexed on the same pin
23	A2	Address	Row/column addresses are multiplexed on the same pin
24	A3	Address	Row/column addresses are multiplexed on the same pin
25	VDD	Power Supply/Ground	Power and ground for the input buffer and the core logic
26	VSS	Power Supply/Ground	Power and ground for the input buffer and the core logic
27	A4	Address	Row/column addresses are multiplexed on the same pin
28	A5	Address	Row/column addresses are multiplexed on the same pin
29	A6	Address	Row/column addresses are multiplexed on the same pin
30	A7	Address	Row/column addresses are multiplexed on the same pin
31	A8	Address	Row/column addresses are multiplexed on the same pin
32	A9	Address	Row/column addresses are multiplexed on the same pin
33	N. C	No Connection	No connect pin
34	CKE	Clock Enable	Masks system clock to freeze operation from the next clock cycle
35	CLK	System Clock	Active on the positive going edge to sample all inputs
36	UDQM	Data Input/Output Mask	Blocks data input when active
37	N. C/RFU	NC/Reserved	No connect pin
38	VDDQ	Data Output Power/Ground	Isolated power supply and ground for the output buffer
39	DQ8	Data Input/Output	Data input/output are multiplexed on the same pin
40	DQ9	Data Input/Output	Data input/output are multiplexed on the same pin
41	VSSQ	Data Output Power/Ground	Isolated power supply and ground for the output buffer
42	DQ10	Data Input/Output	Data input/output are multiplexed on the same pin
43	DQ11	Data Input/Output	Data input/output are multiplexed on the same pin
44	VDDQ	Data Output Power/Ground	Isolated power supply and ground for the output buffer
45	DQ12	Data Input/Output	Data input/output are multiplexed on the same pin
46	DQ13	Data Input/Output	Data input/output are multiplexed on the same pin
47	VSSQ	Data Output Power/Ground	Isolated power supply and ground for the output buffer
48	DQ14	Data Input/Output	Data input/output are multiplexed on the same pin
49	DQ15	Data Input/Output	Data input/output are multiplexed on the same pin
50	VSS	Power Supply/Ground	Power and ground for the input buffer and the core logic

SM5819AF (IC608: 1U-3692)

Pin Assignment



BLOCK DIAGRAM



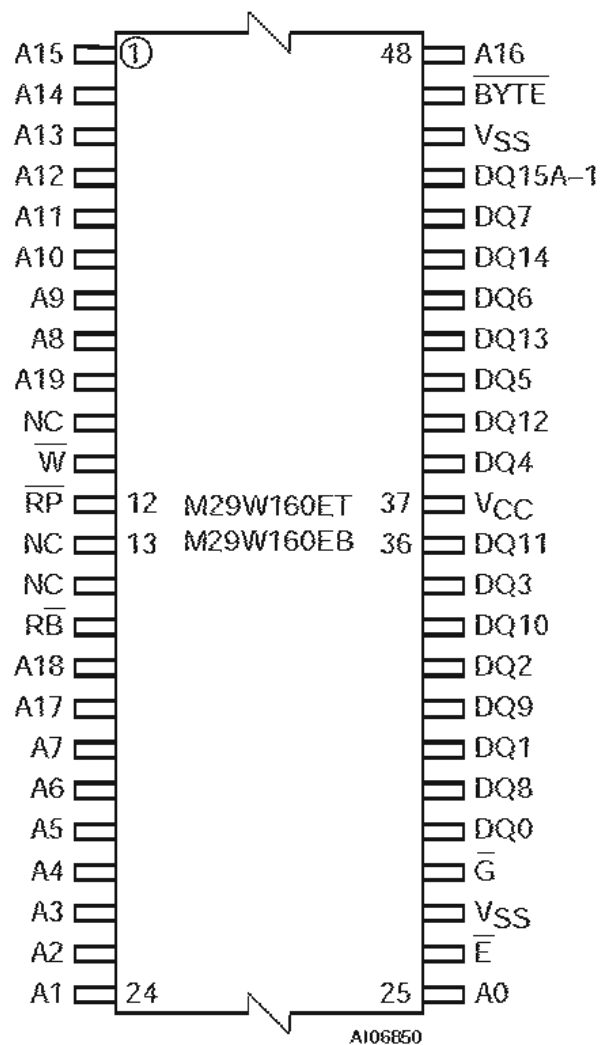
PIN DESCRIPTION

No.	Name	I/O	Property ¹	Input voltage	Description
1	VDDL	—	—	2.5V	Core power supply
2	SEL1FS	I	PD	3.3V	PCM output rate select 1 L: 2fs/4fs, H: 1s
3	SEL4FS	I	PD	3.3V	PCM output rate select 2 L: 2fs, H: 4fs
4	SELEXT	I	PD	3.3V	fs/2fs/4fs output and external data output select L: fs/2fs/4fs data, H: external data (EXI**)
5	DSGAIN	I	PD	3.3V	DSD signal gain setting L: 100% modulation = 0dB, H: 50% modulation = 0dB
6	XMTPCM	I	PD	3.3V	PCM output mute control input L: Mute ON, H: Mute OFF
7	VDDH	—	—	3.3V	I/O power supply
8	TEST1	I	PD	3.3V	Test input 1 (must be open or tie LOW for normal operation)
9	TEST2	I	PD	3.3V	Test input 2 (must be open or tie LOW for normal operation)
10	TEST3	I	PD	3.3V	Test input 3 (must be open or tie LOW for normal operation)
11	TOUT1	O	—	—	Test output 1
12	VSS	—	—	—	Ground
13	VDDL	—	—	2.5V	Core power supply
14	DIRPCK	I	PD	3.3V	PCM output PBCK/PLRCK I/O select L: Output (master mode), H: Input (slave mode)
15	FMTPCM	I	PD	3.3V	PCM output format select L: MSB-first left-justified 32-bit, H: IIS 32-bit
16	VSS	—	—	—	Ground
17	MCKOUT	O	12mA	—	System clock output (selected by SELEXT)
18	VDDH	—	—	3.3V	I/O power supply
19	PBCK	I/O	S, 6mA	3.3V	PCM output BCK bit clock
20	PLRCK	I/O	S, 6mA	3.3V	PCM output LRCK word clock
21	POSLR	O	2mA	—	PCM data output: surround left/right-channel
22	POCSW	O	2mA	—	PCM data output: center/subwoofer channel
23	POFLR	O	2mA	—	PCM data output: front left/right-channel
24	VSS	—	—	—	Ground
25	VDDL	—	—	2.5V	Core power supply
26	TOUT2	O	—	—	Test output 2
27	MCK	I	—	3.3V	Master clock input: 512fs (22.5792MHz, fs = 44.1kHz)
28	VSS	—	—	—	Ground
29	EXIMCK	I	—	3.3V	External system clock input
30	VDDH	—	—	3.3V	I/O power supply
31	EXIBCK	I	S	3.3V	External PCM data BCK bit clock input
32	EXILRCK	I	S	3.3V	External PCM data LRCK word clock input
33	EXISLR	I	—	3.3V	External PCM data input: surround left/right-channel
34	EXICSW	I	—	3.3V	External PCM data input: center/subwoofer channel
35	EXIFLR	I	—	3.3V	External PCM data input: front left/right-channel
36	VSS	—	—	—	Ground
37	VDDL	—	—	2.5V	Core power supply
38	DSBCK	I/O	S, 6mA	3.3V	DSD data input bit clock. Controlled by DIRDSCK

No.	Name	I/O	Property ¹	Input voltage	Description
39	DSIFL	I	—	3.3V	DSD data input: front left-channel
40	DSIFR	I	—	3.3V	DSD data input: front right-channel
41	DSICT	I	—	3.3V	DSD data input: center channel
42	DSISW	I	—	3.3V	DSD data input: subwoofer channel
43	DSISL	I	—	3.3V	DSD data input: surround left-channel
44	DSISR	I	—	3.3V	DSD data input: surround right-channel
45	DIRDSCK	I	PD	3.3V	DSBCK I/O select L: input (slave), H: output (master)
46	SYNC	I	S, PU	3.3V	Forced synchronization input (active-HIGH edge)
47	INIT	I	S, PU	3.3V	Initialization input: Active-LOW, Resync on "L" → "H"
48	VSS	—	—	—	Ground

1. S = Schmitt, PU = pull-up resistor, PD = pull-down resistor, mA = output current

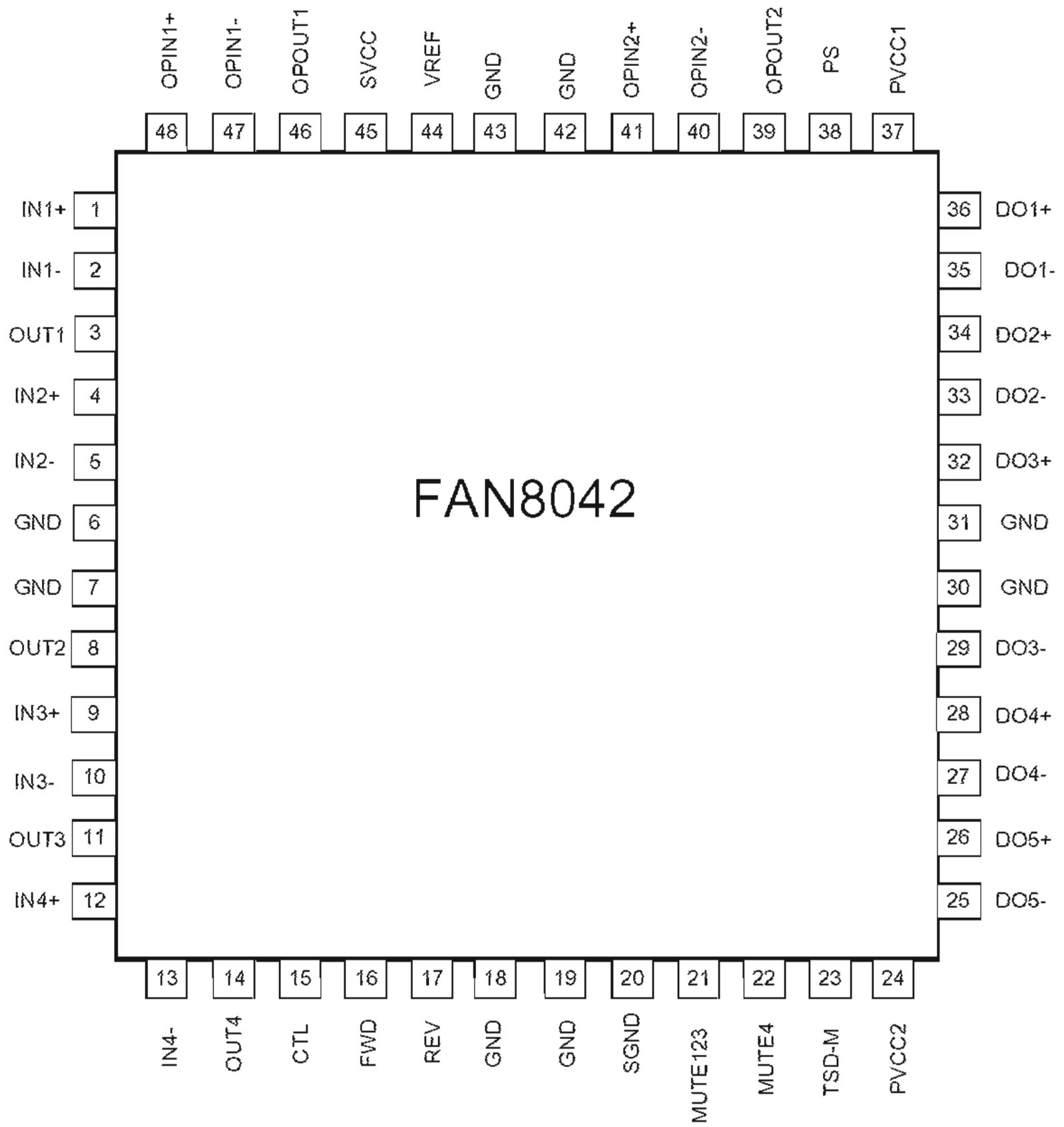
MX29LV160BTC (IC102: 1U-3692)



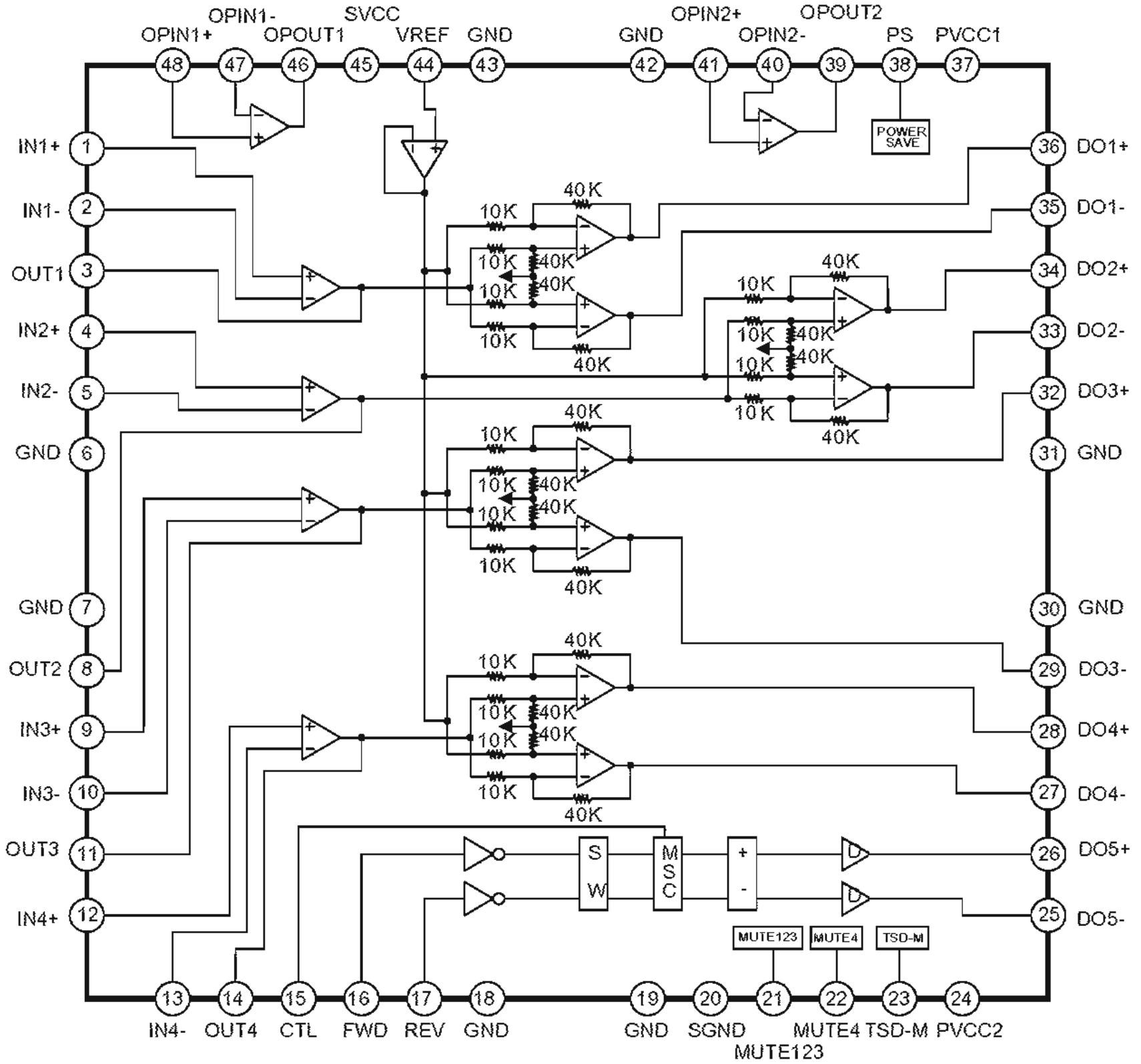
A0-A19	Address Inputs
DQ0-DQ7	Data Inputs/Outputs
DQ8-DQ14	Data Inputs/Outputs
DQ15A-1	Data Input/Output or Address Input
\bar{E}	Chip Enable
\bar{G}	Output Enable
\bar{W}	Write Enable
\bar{RP}	Reset/Block Temporary Unprotect
\bar{RB}	Ready/Busy Output
BYTE	Byte/Word Organization Select
V _{CC}	Supply Voltage
V _{SS}	Ground
NC	Not Connected Internally

FAN8042 (IC803: 1U-3692)

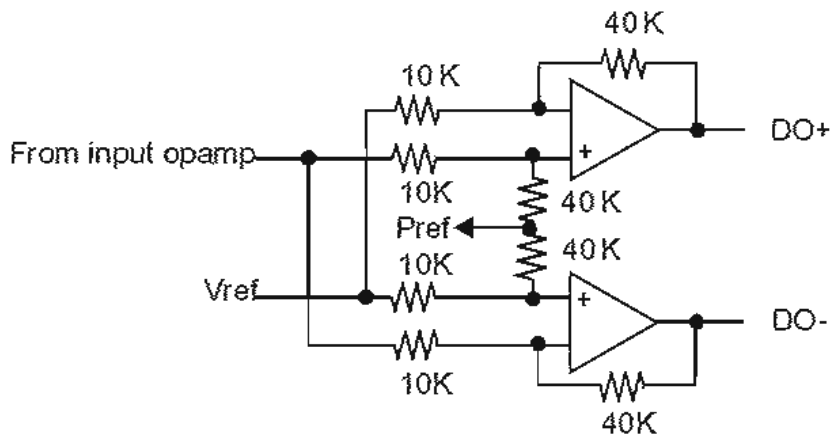
Pin Assignments



Block Diagram



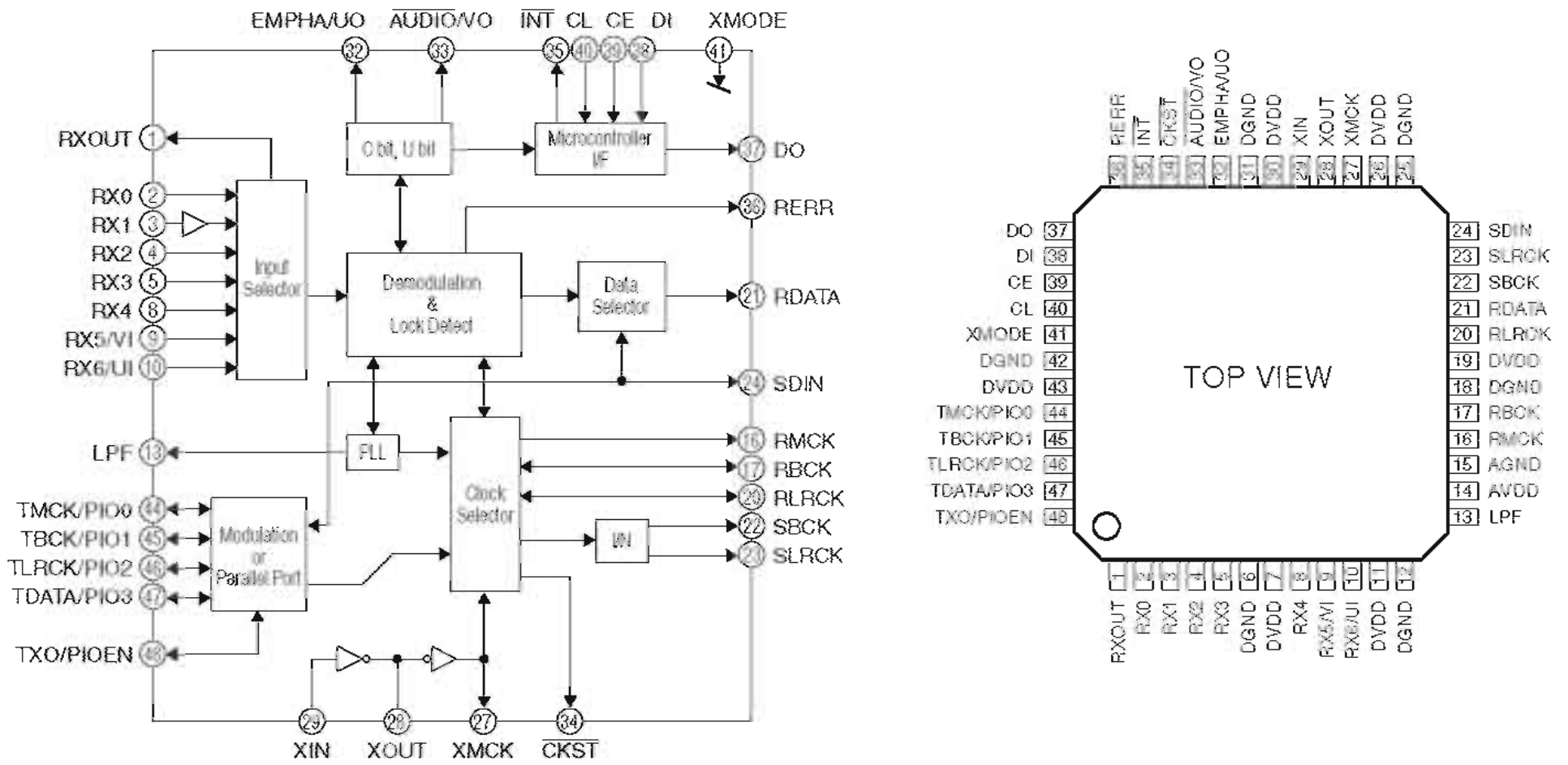
Note. Detailed circuit of the output power amp



Pref1 is almost $PVCC1 / 2$
 Pref2 is almost $PVCC2 / 2$

Pin Number	Pin Name	I/O	Pin Function Description
1	IN1+	I	CH1 op amp input (+)
2	IN1	I	CH1 op amp input ()
3	OUT1	O	CH1 op amp output
4	IN2+	I	CH2 op amp input (+)
5	IN2	I	CH2 op amp input ()
6	GND		Ground
7	GND		Ground
8	OUT2	O	CH2 op amp output
9	IN3+	I	CH3 op amp input (+)
10	IN3	I	CH3 op amp input ()
11	OUT3	O	CH3 op amp output
12	IN4+	I	CH4 op amp input (+)
13	IN4	I	CH4 op amp input ()
14	OUT4	O	CH4 op amp output
15	CTL	I	CH5 motor speed control
16	FWD	I	CH5 forward input
17	REV	I	CH5 reverse input
18	GND		Ground
19	GND		Ground
20	SGND		Signal Ground
21	MUTE123	I	Mute for CH1,2,3
22	MUTE4	I	Mute for CH4
23	TSD M	O	TSD monitor
24	PVCC2		Power supply voltage 2 (For CH4,CH5)
25	DO5	O	CH5 drive output ()
26	DO5+	O	CH5 drive output (+)
27	DO4	O	CH4 drive output ()
28	DO4+	O	CH4 drive output (+)
29	DO3	O	CH3 drive output ()
30	GND		Ground
31	GND		Ground
32	DO3+	O	CH3 drive output (+)
33	DO2	O	CH2 drive output ()
34	DO2+	O	CH2 drive output (+)
35	DO1	O	CH1 drive output ()
36	DO1+	O	CH1 drive output (+)
37	PVCC1		Power supply voltage 1 (FOR CH1 CH2,CH3)
38	PS	I	Power save
39	OPOUT2	O	Normal op amp2 output
40	OPIN2	I	Normal op amp2 input ()
41	OPIN2+	I	Normal op amp2 input (+)
42	GND		Ground
43	GND		Ground
44	VREF	I	Bias voltage input
45	SVCC		Signal & OPAMPs supply voltage
46	OPOUT1	O	Normal op amp1 output
47	OPIN1	I	Normal op amp1 input ()
48	OPIN1+	I	Normal op amp1 input (+)

LC89057W (IC707: 1U-3694)



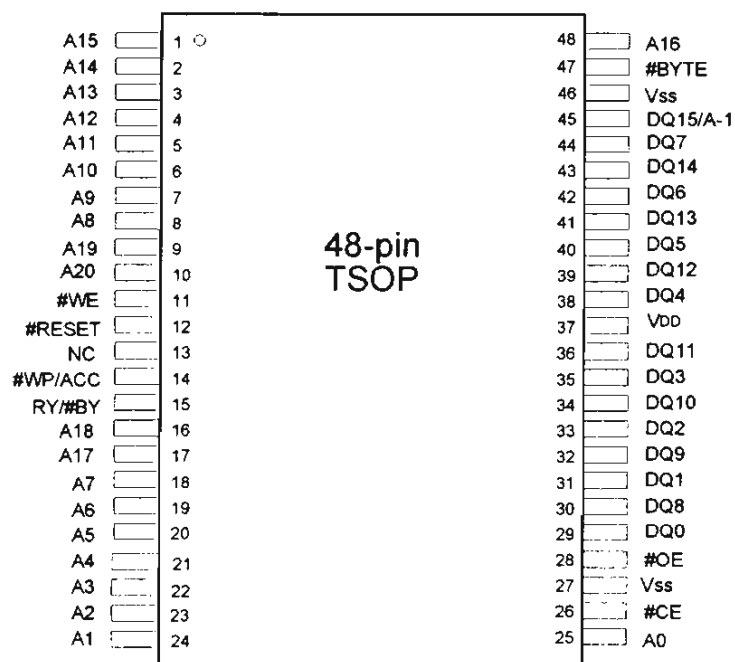
LC89057W Terminal Function

Pin No.	Pin Name	I/O	Function
1	RXOUT	O	Input bi-phase select data output terminal
2	RX0	I	TTL compatible digital data input terminal
3	RX1	I	Coaxial compatible amp built-in digital data input terminal
4	RX2	I	TTL compatible digital data input terminal
5	RX3	I	TTL compatible digital data input terminal
6	DGND	—	Digital GND
7	DVDD	—	Digital power
8	RX4	I	TTL compatible digital data input terminal
9	RX5/VI	I	TTL compatible digital data/Validity flag input terminal for modulation
10	RX6/UI	I	TTL compatible digital data/User data input terminal for modulation
11	DVDD	—	Digital power for PLL
12	DGND	—	Digital GND for PLL
13	LPF	O	PLL loop filter connecting terminal
14	AVDD	—	Analog power for PLL
15	AGND	—	Analog GND for PLL
16	RMCK	O	RMCK clock output terminal (256fs, 512fs, XIN, VCO)
17	RBCK	O/I	RBCK clock in/output terminal (64fs)
18	DGND	—	Digital GND
19	DVDD	—	Digital power
20	RLRCK	O/I	RLRCK clock in/output terminal (fs)
21	RDATA	O	Serial audio data output terminal
22	SBCK	O	SBCK clock output terminal (32fs, 64fs, 128fs)
23	SLRCK	O	SLRCK clock output terminal (fs/2, fs, 2fs)
24	SDIN	I	Serial audio data input terminal
25	DGND	—	Digital GND
26	DVDD	—	Digital power
27	XMCK	O	Osc. amp output terminal

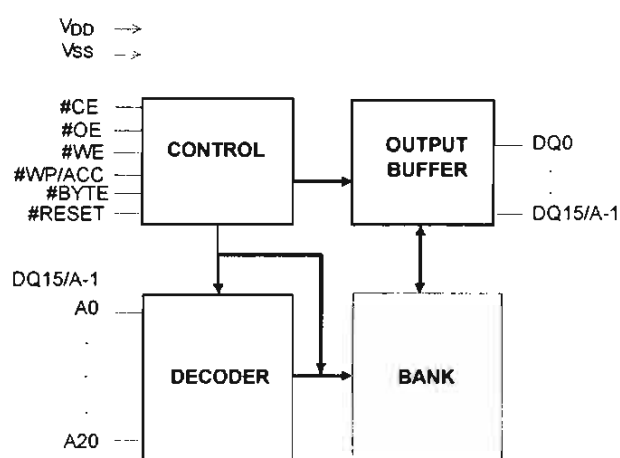
Pin No.	Pin Name	I/O	Function
28	XOUT	O	X'tal osc. connecting output terminal
29	XIN	I	X'tal osc. connection, external clock input terminal (24.576MHz or 12.288MHz)
30	DVDD	—	Digital power
31	DGND	—	Digital GND
32	EMPHA/UO	I/O	Emphasis information/U-data output/Chip address setting terminal
33	AUDIO/VO	I/O	Non-PCM detect/V-flag output/ Chip address setting terminal
34	CKST	I/O	Clock switch transition period output/Demodulation master or slave function switching terminal
35	INT	I/O	Interrupt output for μ com (Interrupt factor selectable)/Modulation or general I/O switching terminal
36	RERR	O	PLL lock error, data error flag output
37	DO	O	μ com I/F, read out data output terminal (3-state)
38	DI	I	μ com I/F, write data input terminal
39	CE	I	μ com I/F, chip enable input terminal
40	CL	I	μ com I/F, clock input terminal
41	XMODE	I	System reset input terminal
42	DGND	—	Digital GND
43	DVDD	—	Digital power
44	TMCK/PIO0	I/O	256fs system clock input for modulation/General I/O in/output terminal
45	TBCK/PIO1	I/O	64fs bit clock input for modulation/General I/O in/output terminal
46	TLRCK/PIO2	I/O	fs clock input for modulation/General I/O in/output terminal
47	TDATA/PIO3	I/O	Serial audio data input for modulation/General I/O in/output terminal
48	TXO/PIOEN	O/I	Modulation data output/ General I/O enable input terminal

* For latch-up countermeasure, perform each power supply ON/OFF in the same timing.

W19B(L)320ST/B (IC211: 1U-3693)



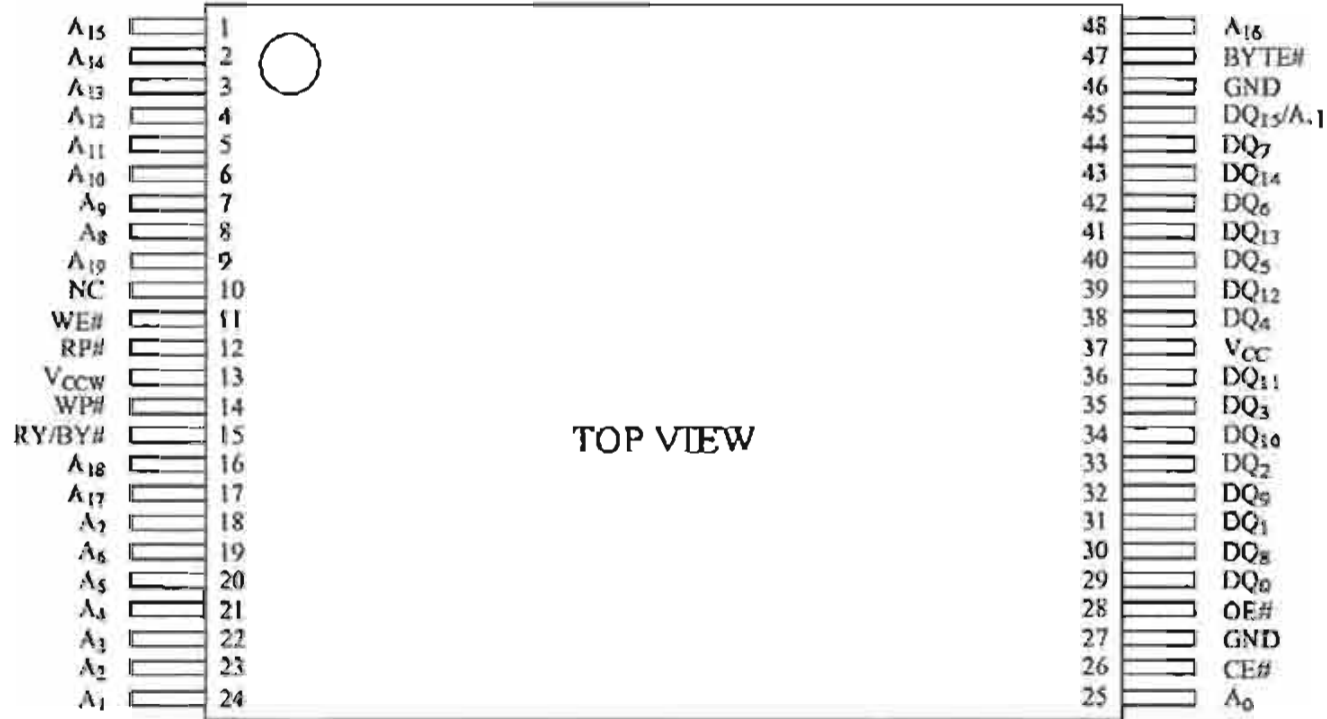
BLOCK DIAGRAM



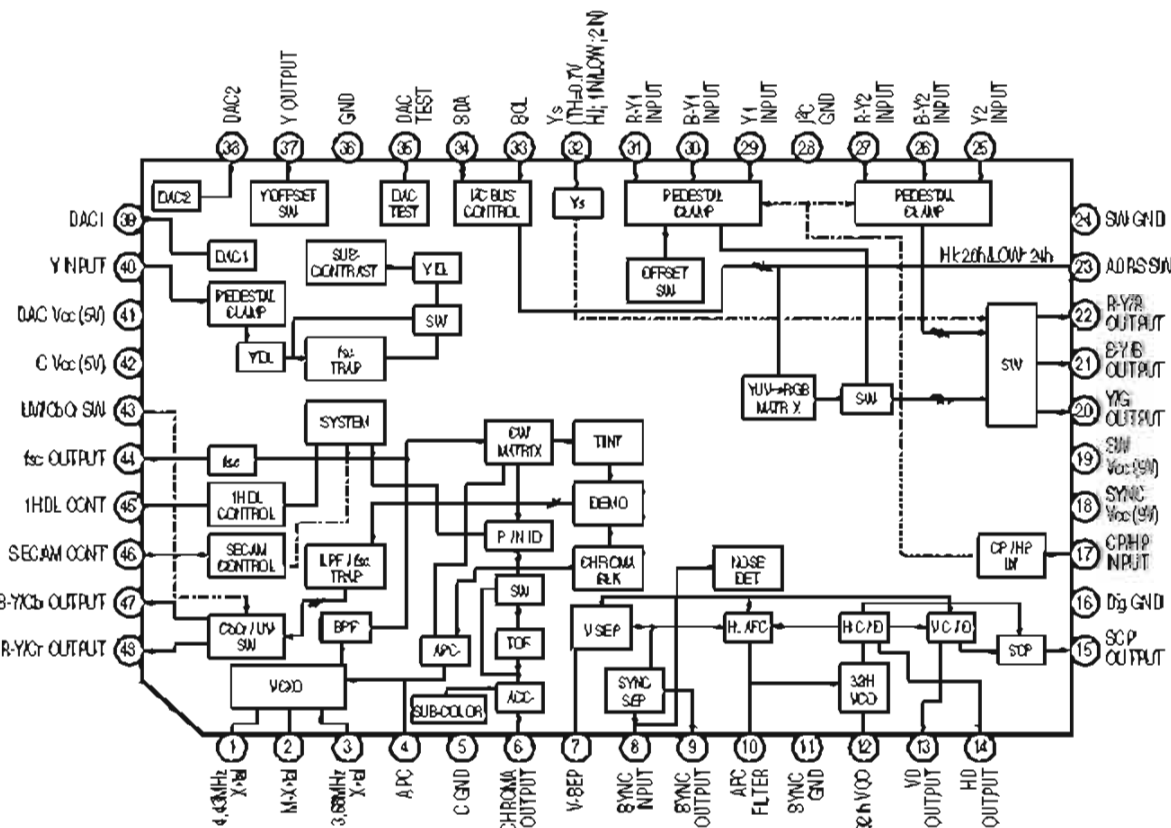
PIN DESCRIPTION

SYMBOL	PIN NAME
A0-A20	Address Inputs
DQ0-DQ14	Data Inputs/Outputs
DQ15/A-1	Word mode DQ15 is Data Inputs/Outputs
	Byte mode A-1 is Address input
#CE	Chip Enable
#OE	Output Enable
#WE	Write Enable
#WP/ACC	Hardware Write Protect/ Acceleration Pin
#BYTE	Byte Enable Input
#RESET	Hardware Reset
RY/#BY	Ready/Busy Status
VDD	Power Supply
VSS	Ground
NC	No Connection

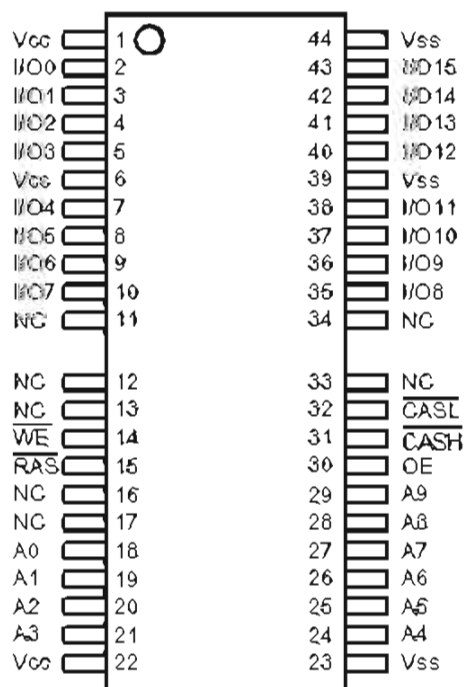
LH28F800BJE (IC907: 1U-3694)



TA1270BF (IC501: 1U-3695)



MSM51V18165F (IC804: 1U-3692)

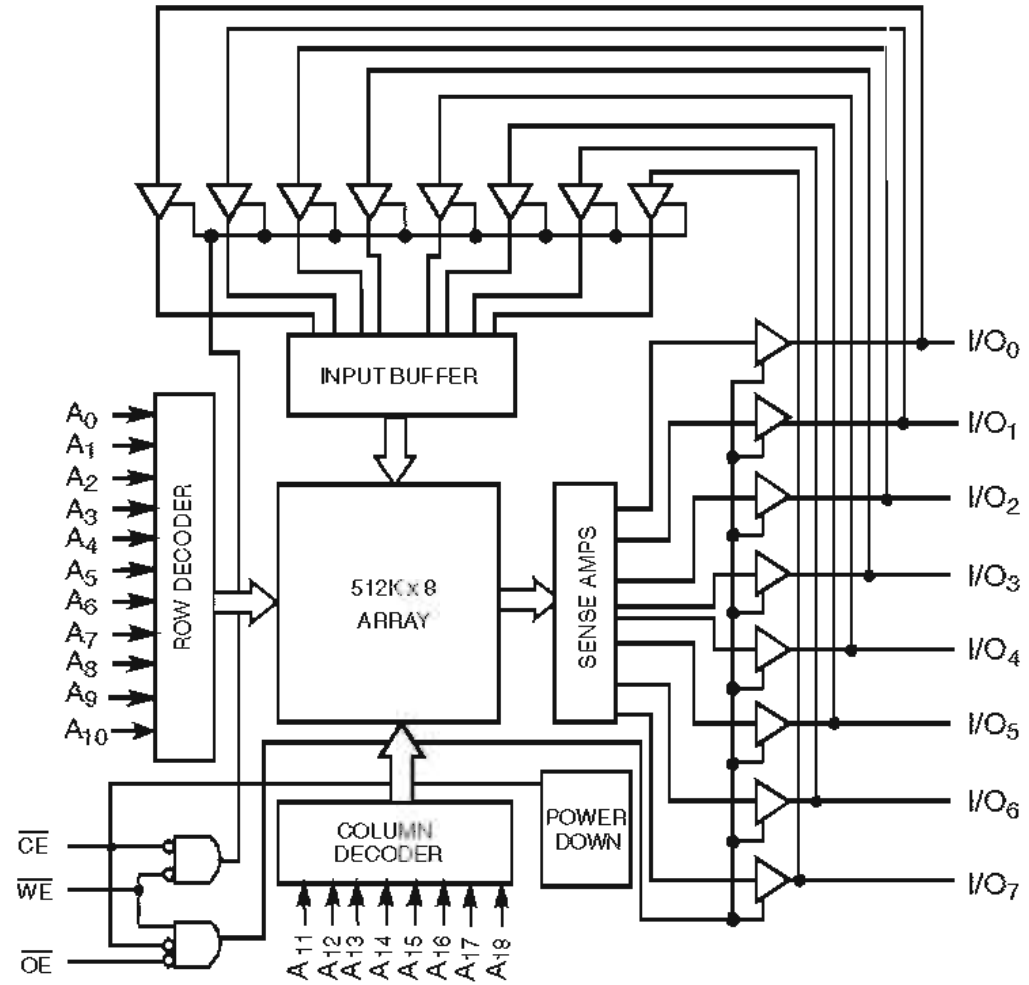
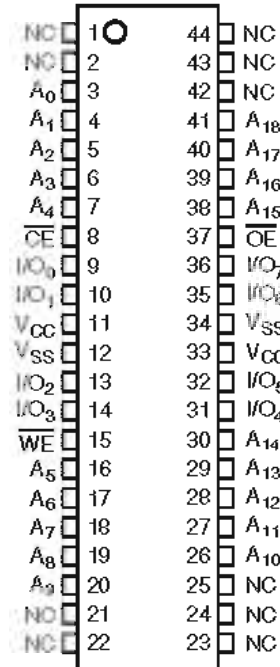


PIN DESCRIPTIONS

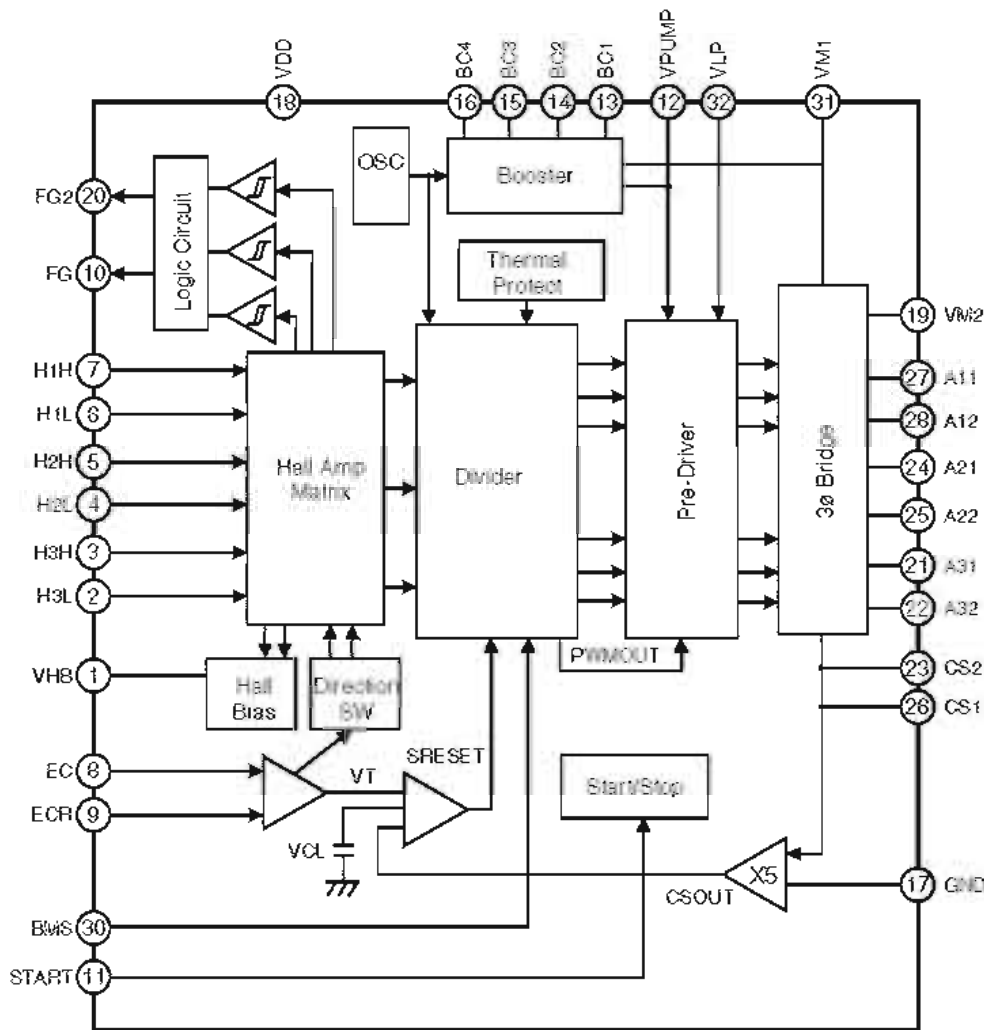
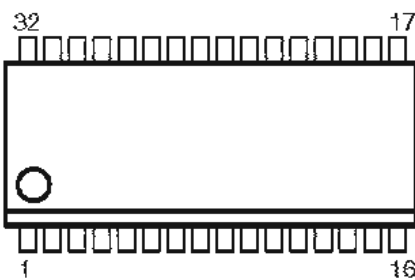
PIN NO.	PIN NAME	TYPE	DESCRIPTION
18~21,24~29	A0~A9	Input	Address Input Row Address:A0~A9 Column Address:A0~A9
15	RAS	Input	Row Address Strobe
31	CASH	Input	Column Address Strobe/Upper Byte Control
32	CASL	Input	Column Address Strobe/Lower Byte Control
14	WE	Input	Write Enable
30	OE	Input	Output Enable
2~5,7~10, 35~38,40~43	I/O0~I/O15	Input/Output	Data Input/Output
1,6,22	Vcc	Supply	Power,(5V or 3.3V)
23,39,44	Vss	Ground	Ground
11,12,13,16,17, 33,34	NC	-	No Connect

CY7C1049CV-33-10ZC (IC908, 910: 1U-3694)

Top View

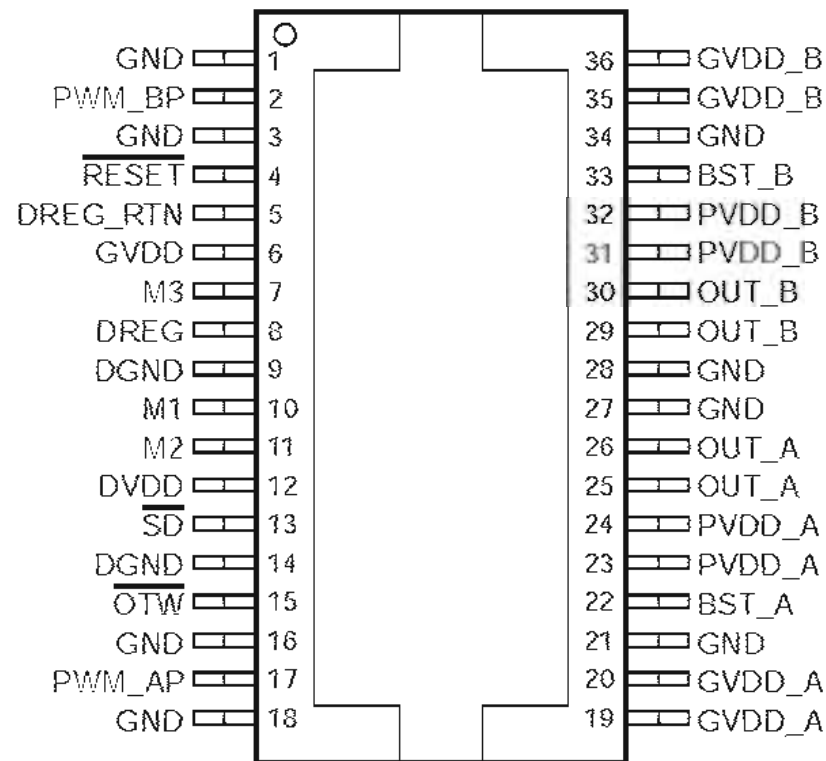


AN8471SA (IC971: 1U-3692)



Pin No.	Pin Name	Function
1	VHB	Hall bias pin
2	H3L	Hall element 3 input (-)
3	H3H	Hall element 3 input (+)
4	H2L	Hall element 2 input (-)
5	H2H	Hall element 2 input (+)
6	H1L	Hall element 1 input (-)
7	H1H	Hall element 1 input (+)
8	EC	Torque command input pin
9	ECR	Torque command ref. input pin
10	FG1	FG signal lout put pin (0.C)
11	START	Start/Stop switching pin
12	VPUMP	Booster pin
13	BC1	Booster cap. connecting pin 1
14	BC2	Torque command input pin 2
15	BC3	Torque command input pin 3
16	BC4	Torque command input pin 4
17	GND	GND pin
18	V _{DD}	Power pin
19	VM2	Motor power pin 2
20	FG2	3x FG signal output pin (0.C)
21	A31	Drive output 3
22	A32	Drive output 3
23	CS2	Current detect pin 2
24	A21	Drive output 2
25	A22	Drive output 2
26	CS1	Current detect pin 1
27	A11	Drive output 1
28	A12	Drive output 1
29	NC	N.C.
30	BMS	Brake mode switching pin
31	VM1	Motor power pin 1
32	VLP	Pre-driver lower power

TAS5121 (IC101, 201, 301, 401: 1U-3683)

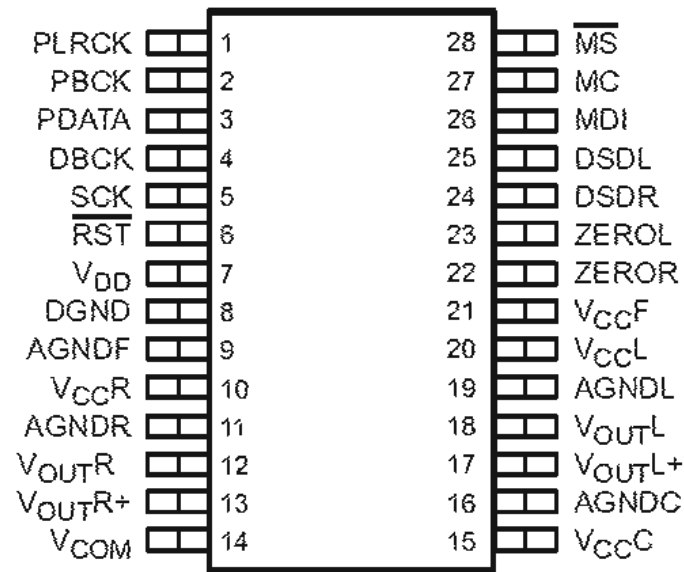


Terminal Functions

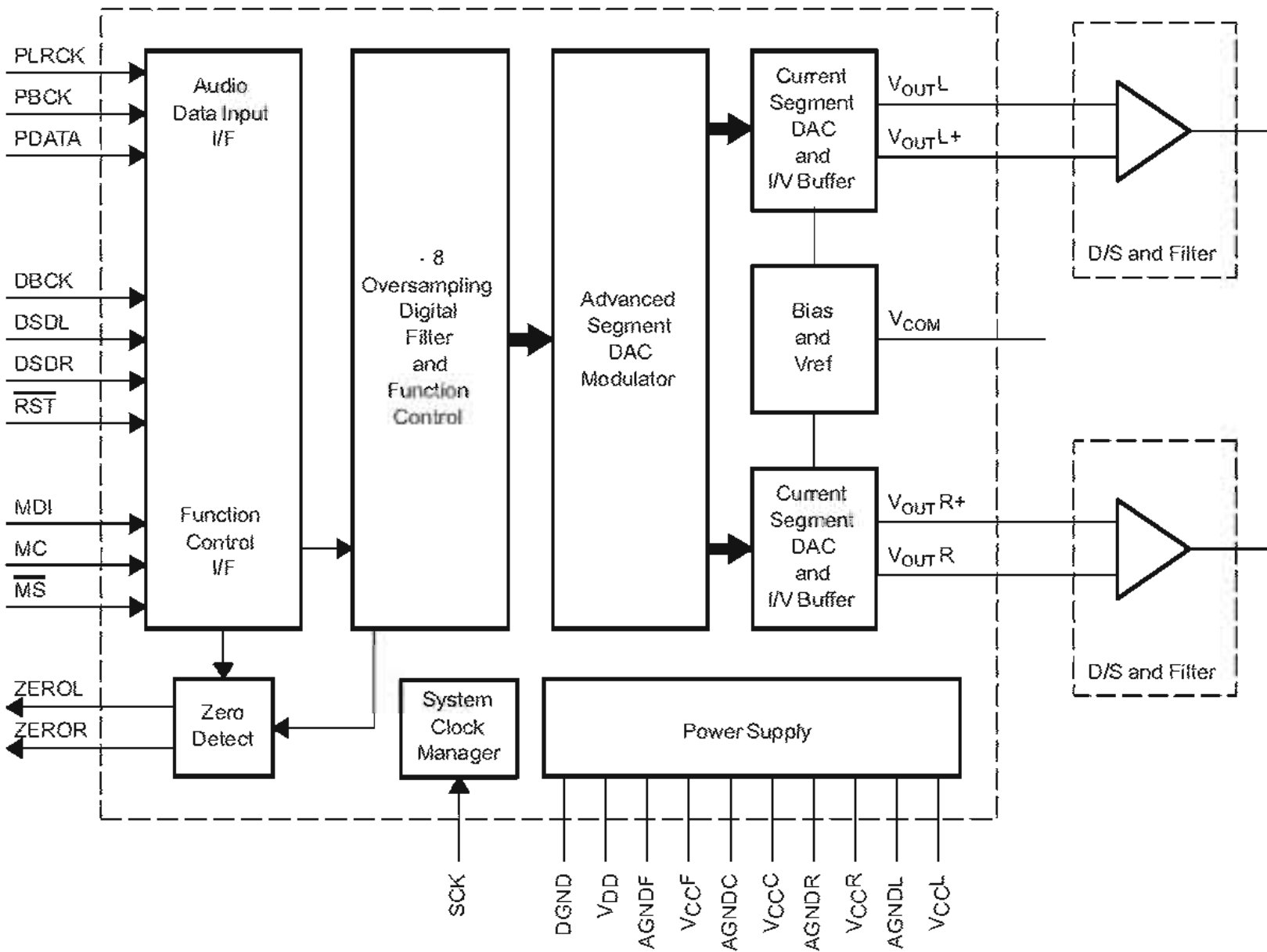
TERMINAL		FUNCTION(1)	DESCRIPTION
NAME	DKD		
BST_A	22	P	High-side bootstrap supply (BST), external resistor and capacitor to OUT_A required
BST_B	33	P	High-side bootstrap supply (BST), external resistor and capacitor to OUT_B required
DGND	9, 14	P	I/O reference ground
DREG	8	P	Digital supply voltage regulator decoupling pin, 1- μ F capacitor connected to DREG_RTIN
DREG_RTIN	5	P	Decoupling return pin
DVDD	12	P	I/O reference supply input: 100 Ω to DREG, decoupled to GND, 0.1- μ F capacitor connected to GND
GND	1, 3, 16, 18, 21, 27, 28, 34	P	Power ground, connected to system GND
GVDD	6	P	Local GVDD decoupling \pin
GVDD_A	19, 20	P	Gate drive input voltage
GVDD_B	35, 36	P	Gate drive input voltage
M1	10	I	Protection mode selection pin, connect to GND
M2	11	I	Protection mode selection pin, connect to DREG
M3	7	I	Output mode selection pin; connect to GND
OTW	15	O	Overtemperature warning output, open drain with internal pullup resistor, active-low when temperature exceeds 115°C
OUT_A	25, 26	O	Output, half-bridge A
OUT_B	29, 30	O	Output, half-bridge B
PVDD_A	23, 24	P	Power supply input for half-bridge A
PVDD_B	31, 32	P	Power supply input for half-bridge B
PWM_AP	17	I	PWM input signal, half-bridge A
PWM_BP	2	I	PWM input signal, half-bridge B
RESET	4	I	Reset signal, active-low
SD	13	O	Shutdown signal for half-bridges A and B (open drain with internal pullup resistor), active-low

(1) I = input, O = Output, P = Power

DSD1791DBR (IC118: 1U-3692)



Block Diagram

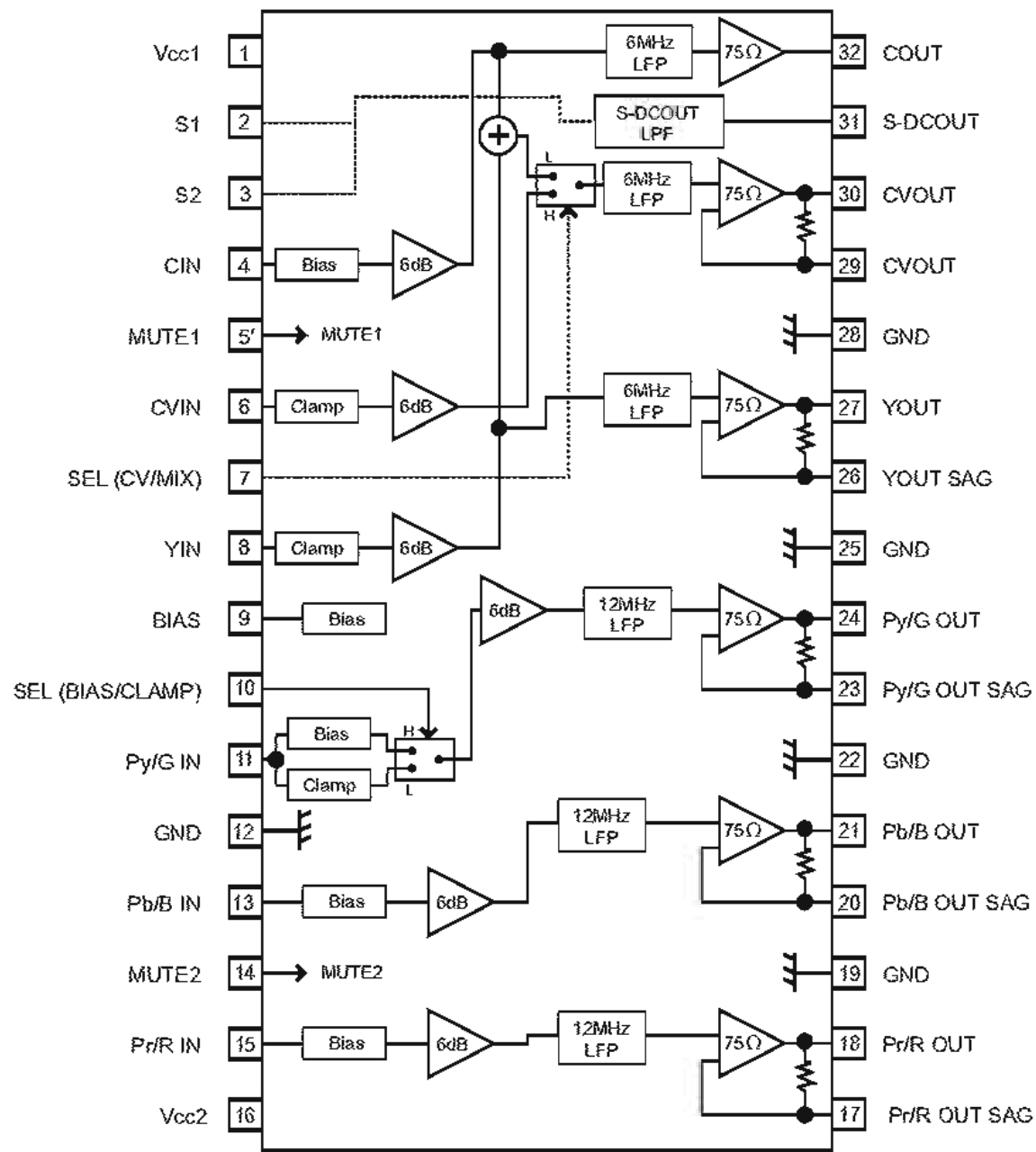


Terminal Functions

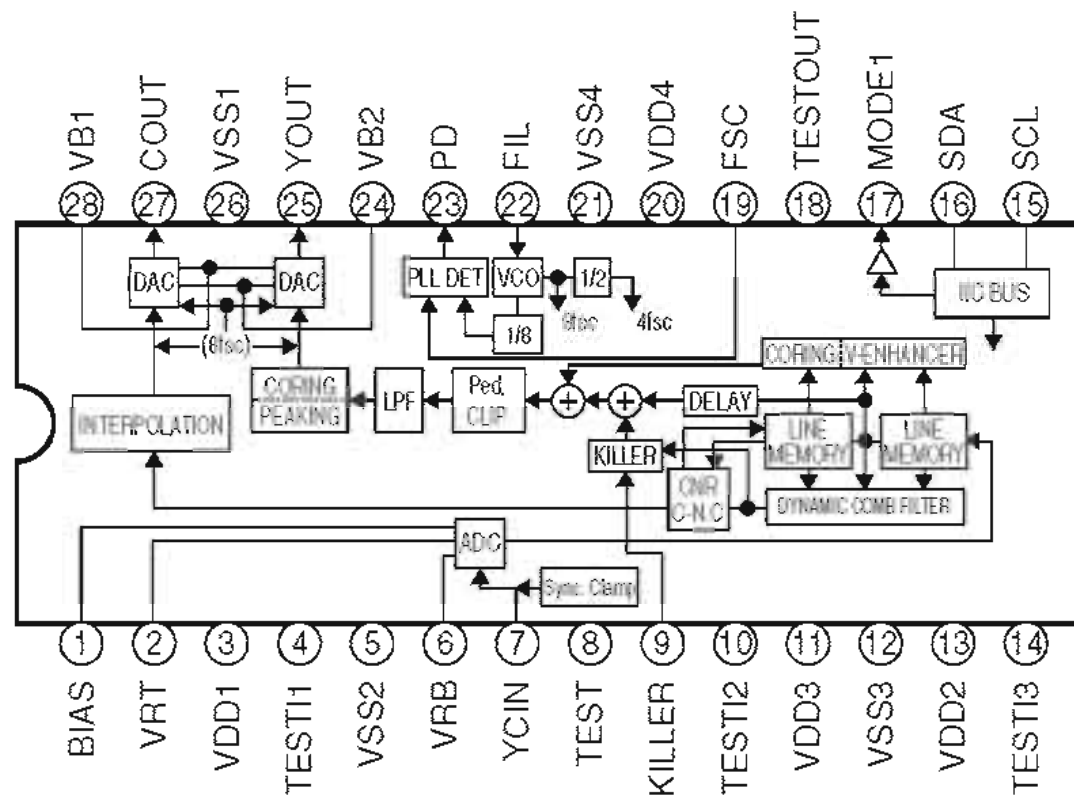
TERMINAL		I/O	DESCRIPTIONS
NAME	PIN		
PLRCK	1	I	Left and right clock (f_s) input for PCM format operation. WDCK clock input in external DF mode. Connected to ground in DSD mode ⁽¹⁾
PBCK	2	I	Bit clock input for PCM mode. Connected to GND for DSD mode ⁽¹⁾
PDATA	3	I	Serial audio data input for PCM mode ⁽¹⁾
DBCK	4	I	Bit clock input for DSD mode. Connected to ground in PCM mode ⁽¹⁾
SCK	5	I	System clock input ⁽¹⁾
$\overline{\text{RST}}$	6	I	Reset ⁽¹⁾
V _{DD}	7		Digital power supply, 3.3V
DGND	8		Digital ground
AGNDF	9		Analog ground (DACFF)
V _{CC} R	10		Analog power supply (R channel I/V), 5 V
AGNDR	11		Analog ground (R channel I/V)
V _{OUT} R	12	O	R channel analog voltage output
V _{OUT} R+	13	O	R channel analog voltage output +
V _{COM}	14		Internal bias decoupling pin
V _{CC} C	15		Analog power supply (internal bias and current DAC), 5 V
AGNDC	16		Analog ground (internal bias and current DAC)
V _{OUT} L+	17	O	L channel analog voltage output +
V _{OUT} L	18	O	L channel analog voltage output
AGNDL	19		Analog ground (L channel I/V)
V _{CC} L	20		Analog power supply (L channel I/V), 5 V
V _{CC} F	21		Analog power supply (DACFF), 5 V
ZEROR	22	O	Zero flag for R channel
ZEROL	23	O	Zero flag for L channel
DSDR	24	I	R channel data input for DSD mode and external DF mode ⁽¹⁾
DSDL	25	I	L channel data input for DSD mode and external DF mode ⁽¹⁾
MDI	26	I/O	Mode control data input ⁽²⁾
MC	27	I	Mode control clock input ⁽¹⁾
$\overline{\text{MS}}$	28	I/O	Mode control chip select ⁽²⁾

Notes: (1) Schmitt trigger input, 5 V tolerant
 (2) Schmitt trigger input and output, 5 V tolerant

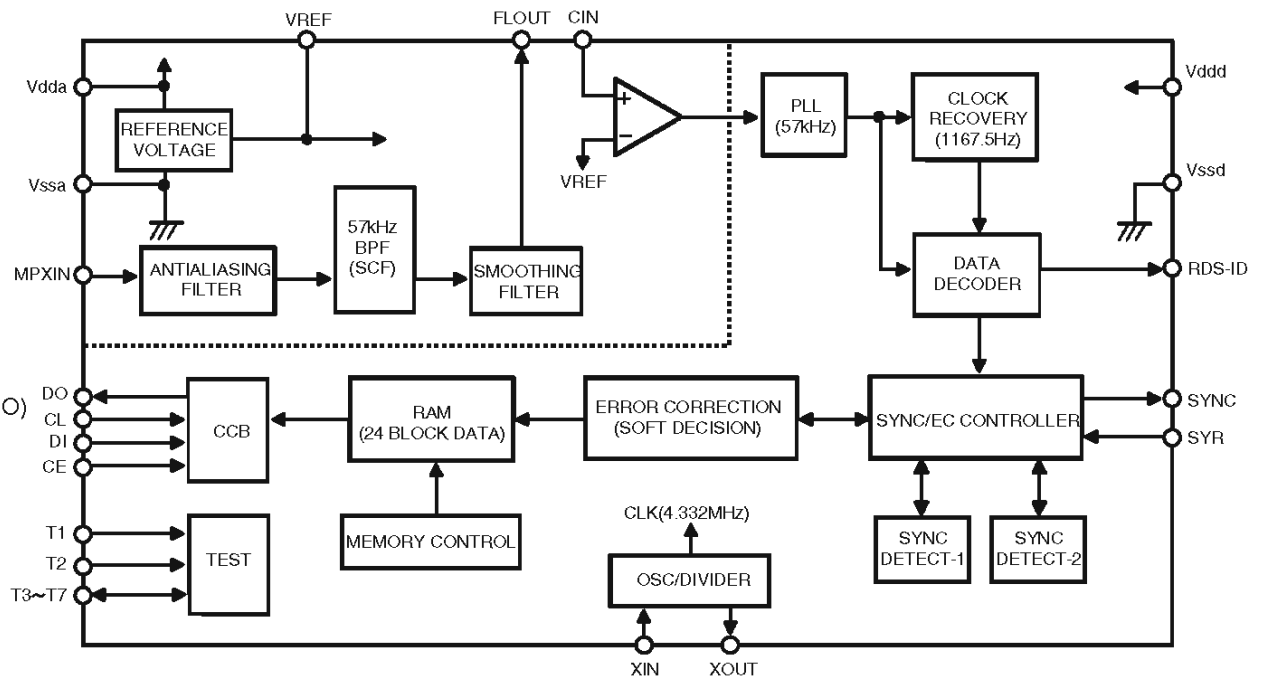
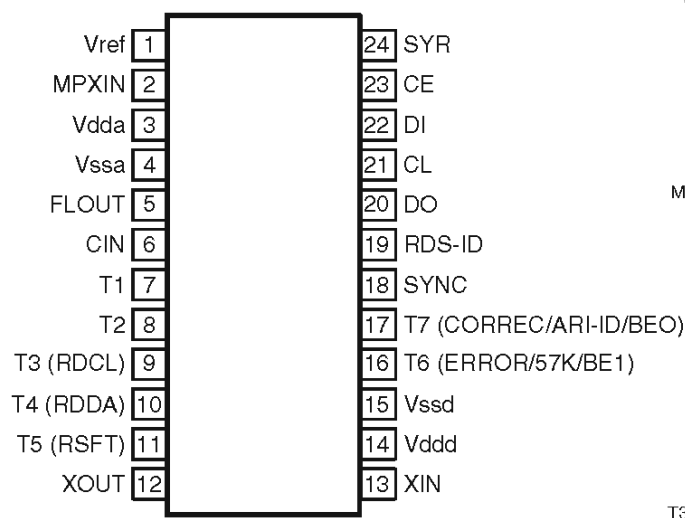
**BH7868FS (IC305: 1U-3692)
(IC301, 302: 1U-3695)**



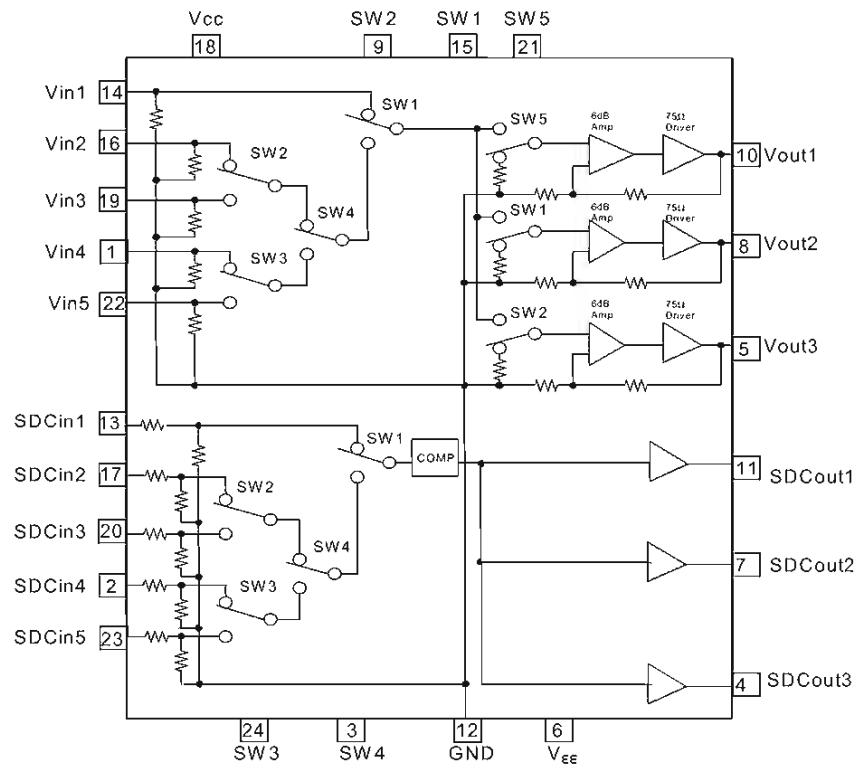
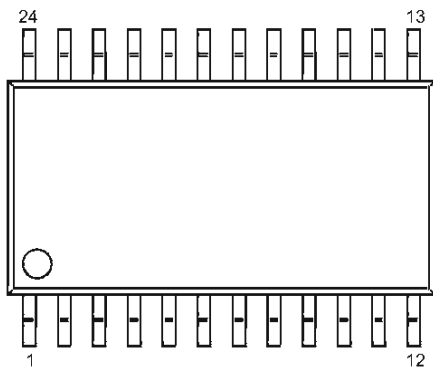
TC90A69F (IC503: 1U-3695)



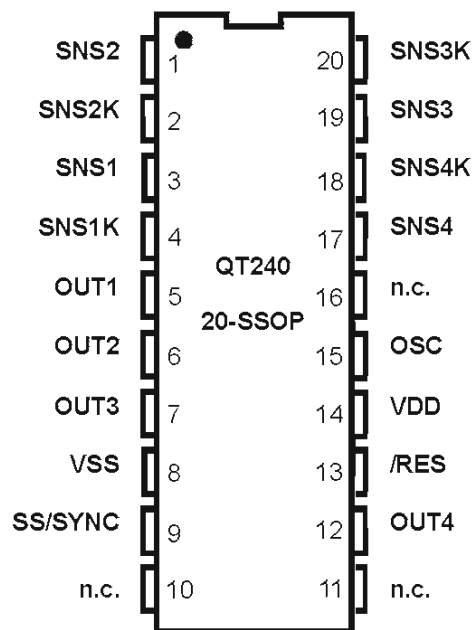
LC72720NM (IC506: 1U-3694)



NJM2596 (IC509: 1U-3695)

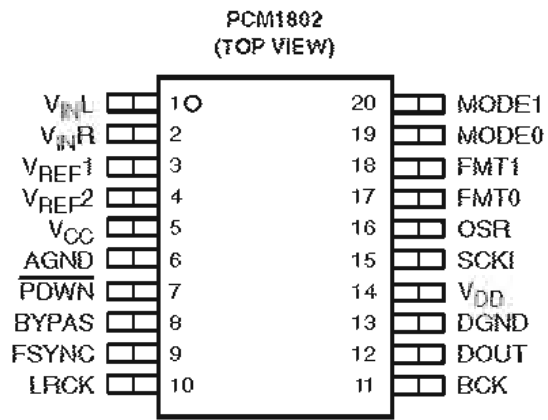


QT240 (IC306: 1U-3681)

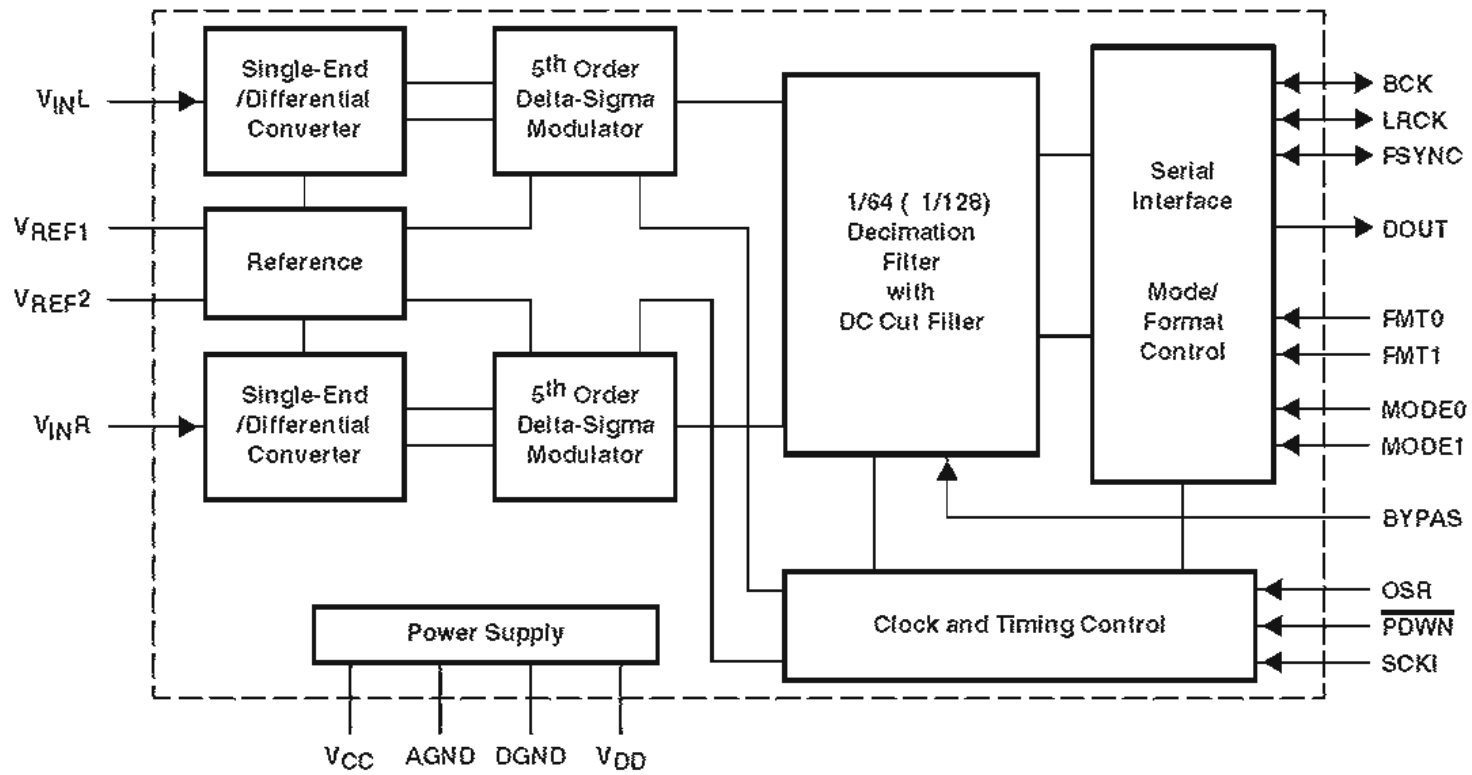


Pin	Name	Description
1	SNS2	Sense pin (to Rs2 + Cs2)
2	SNS2K	Sense pin (to Cs2, electrode)
3	SNS1	Sense pin (to Rs1 + Cs1)
4	SNS1K	Sense pin (to Cs1, electrode); speed option
5	OUT1	Output, key 1
6	OUT2	Output, key 2
7	OUT3	Output, key 3
8	VSS	Ground
9	SYNC/SS	Sync in and/or spread spectrum drive
10	n.c.	Unbonded internally
11	n.c.	Unbonded internally
12	OUT4	Output, key 4
13	/RES	Reset pin, active low. Can usually tie to Vdd.
14	VDD	Power: +4.0 to +5V locally regulated
15	OSC	Oscillator bias in
16	VSS	Ground or no connect
17	SNS4	Sense pin (to Rs4 + Cs4)
18	SNS4K	Sense pin (to Cs4, electrode); OPT2
19	SNS3	Sense pin (to Rs3 + Cs3)
20	SNS3K	Sense pin (to Cs3, electrode); OPT1

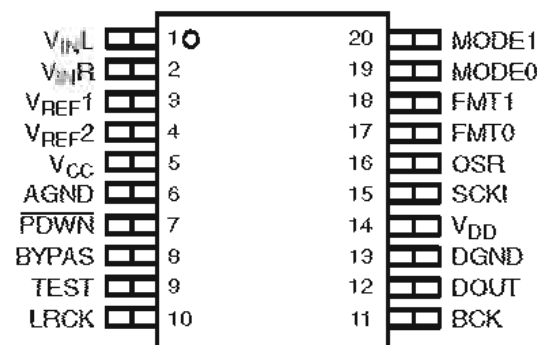
PCM1802 (IC803; 1U-3683)



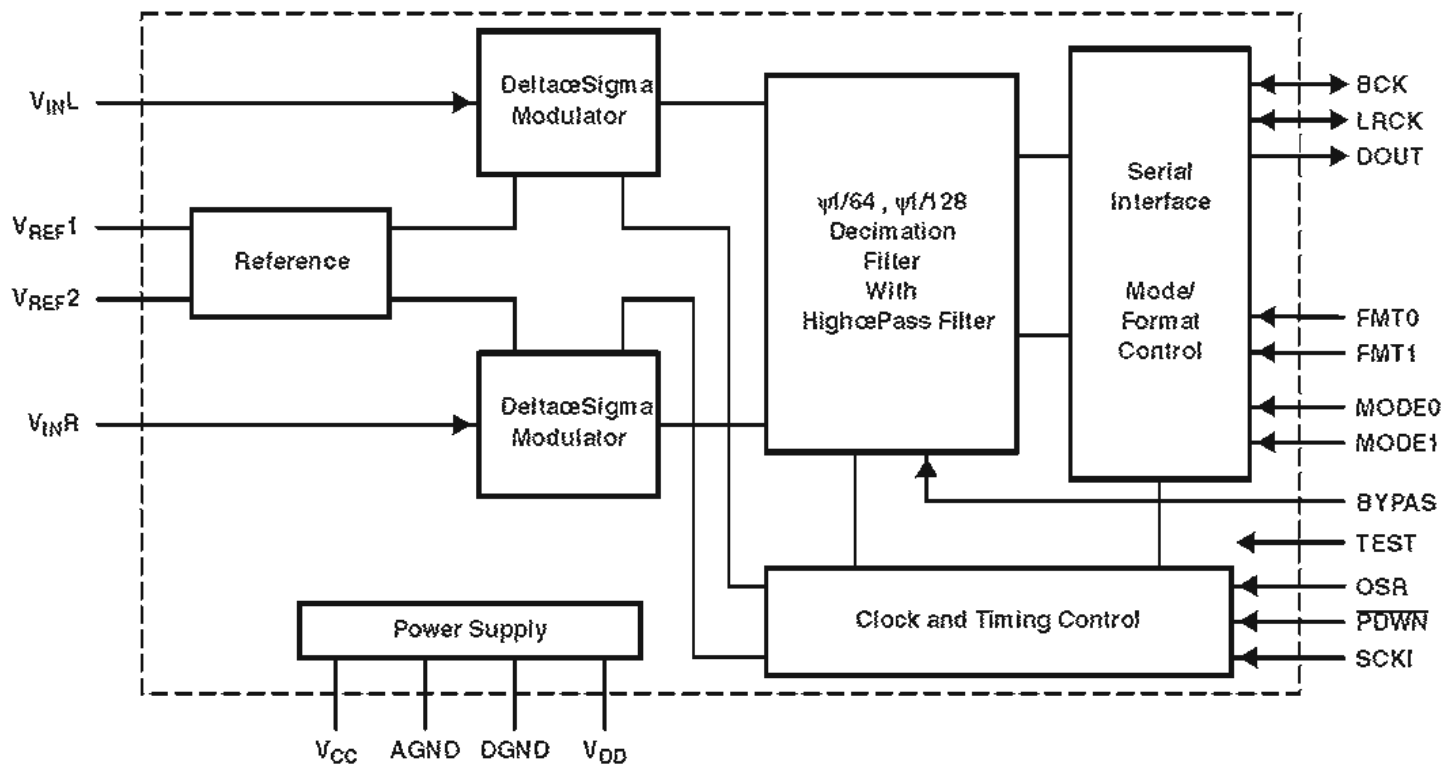
block diagram



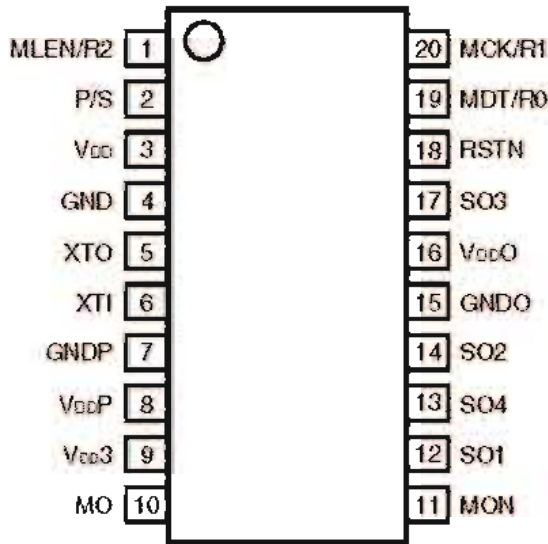
PCM1803 (IC804: 1U-3683)



BLOCK DIAGRAM



SM8701BM (IC113: 1U-3692)

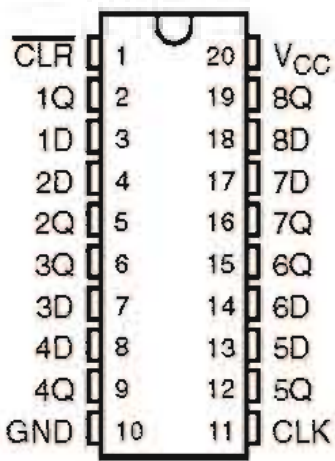


SM8701BM Terminal Function

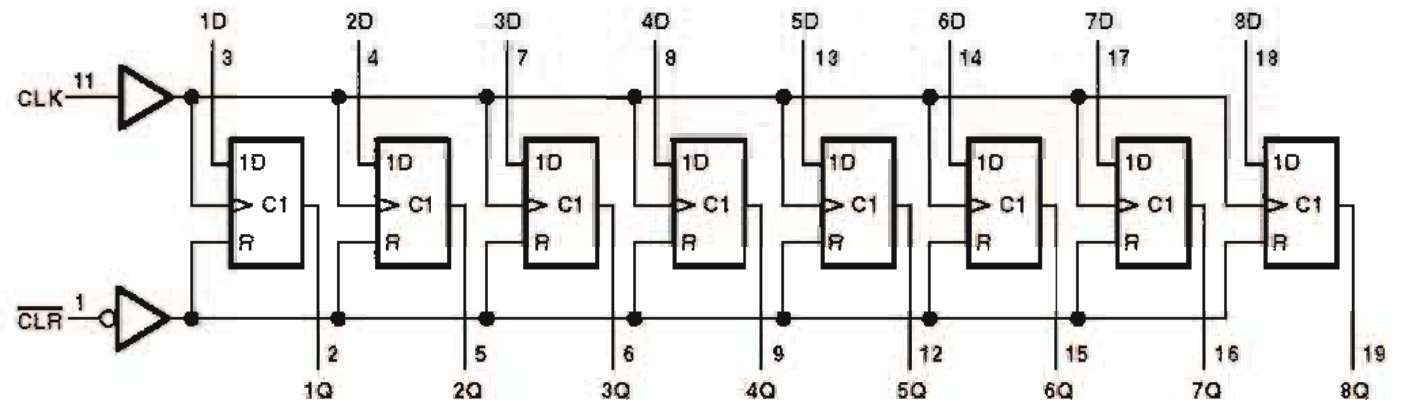
Pin No.	Pin Name	I/O	Function
1	MLEN/R2	Ip ¹	Control signal input. In serial mode: latch enable signal In parallel mode: sampling rate select signal
2	P/S	Ip ¹	Mode select signal. LOW: serial mode, HIGH: parallel mode
3	V _{DD}	—	5V supply (Digital block)
4	GND	—	Ground (Digital block)
5	XTO	O	Reference signal crystal oscillator element connection
6	XTI	I	Reference signal crystal oscillator element connection or external clock input
7	GNDDP	—	Ground (PLL block)
8	V _{DDP}	—	5V supply (PLL block)
9	V _{DD3}	—	3.3V supply (output buffer)
10	MO	O	27 MHz fixed-frequency output
11	MON	O	27 MHz fixed-frequency output (inverted)
12	SO1	O	33.8688 MHz fixed-frequency output
13	SO4	O	768fs output
14	SO2	O	256fs output
15	GNDO	—	Ground (output buffer)
16	V _{DDO}	—	3.3V supply (output buffer)
17	SO3	O	384fs output
18	RSTN	Ip ²	LOW-level reset input
19	MDT/R0	Ip ¹	Control signal input. In serial mode: control data input signal In parallel mode: sampling frequency select signal
20	MCK/R1	Ip ¹	Control signal input. In serial mode: clock signal In parallel mode: sampling frequency select signal

Note: 1. Schmitt trigger input with pull-down resistor
2. Schmitt trigger input with pull-up resistor

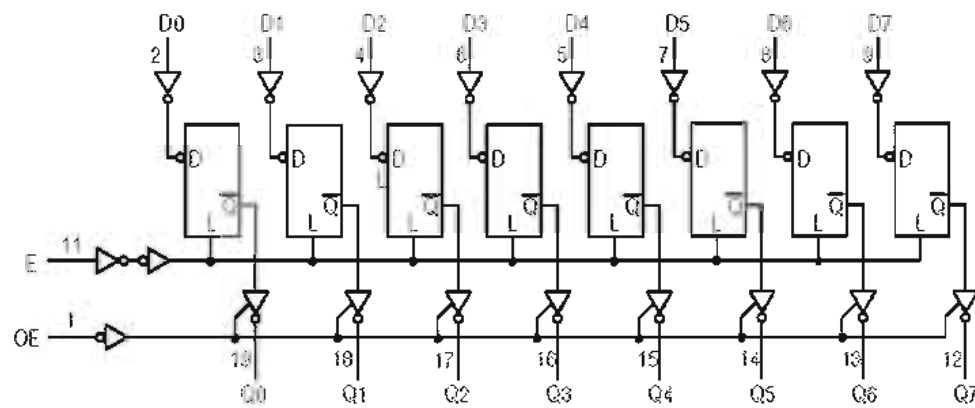
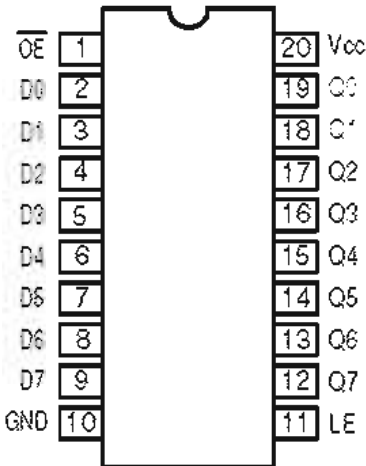
SN74LV273APW (IC106, 107: 1U-3692)
SN74AHCT273PW (IC105: 1U-3692)



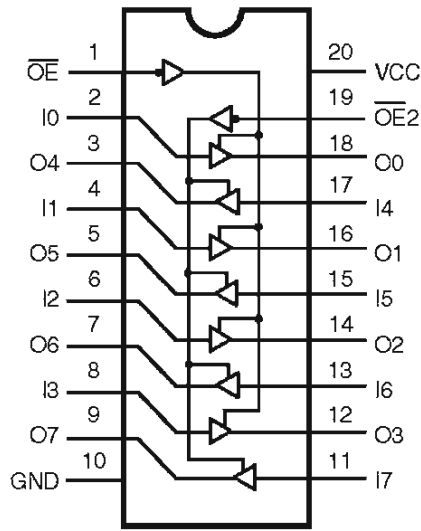
logic diagram (positive logic)



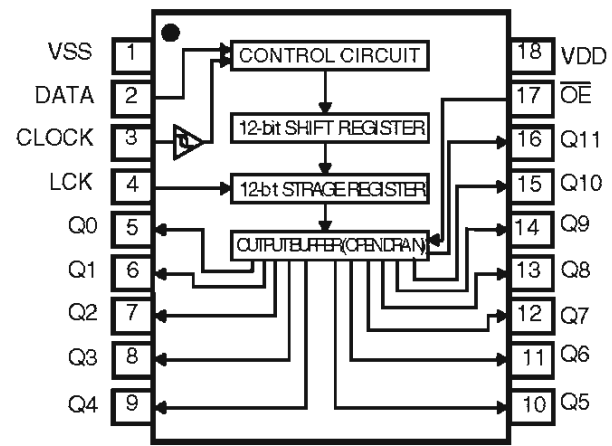
SN74LV573APW (IC903, 904: 1U-3694)



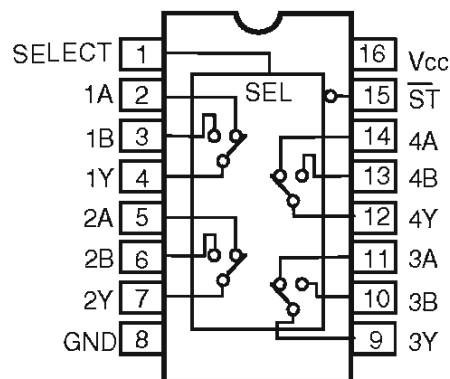
SN74LV244APW (IC708, 719: 1U-3694)
SN74HCT244APW (IC205: 1U-3694)



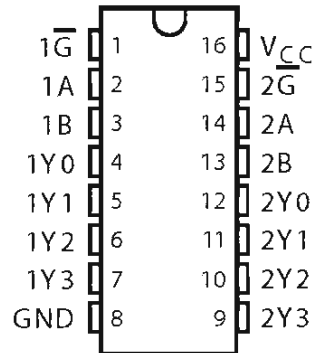
BU2090F (IC303: 1U-3681)
(IC504: 1U-3695)



SN74LV157APW (IC303: 1U-3692)
(IC704, 715, 720, 721: 1U-3694)



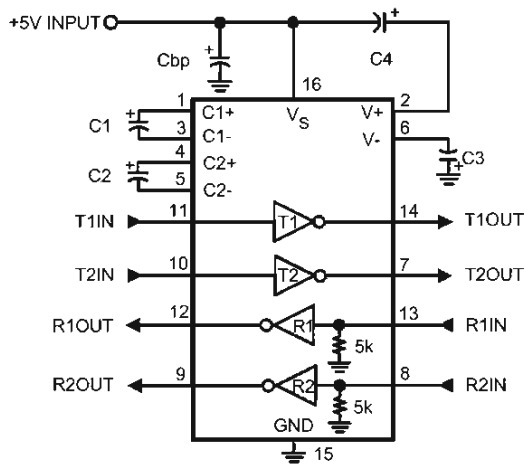
SN74LVC139APWR (IC902: 1U-3694))



FUNCTION TABLE
 (each decoder/demultiplexer)

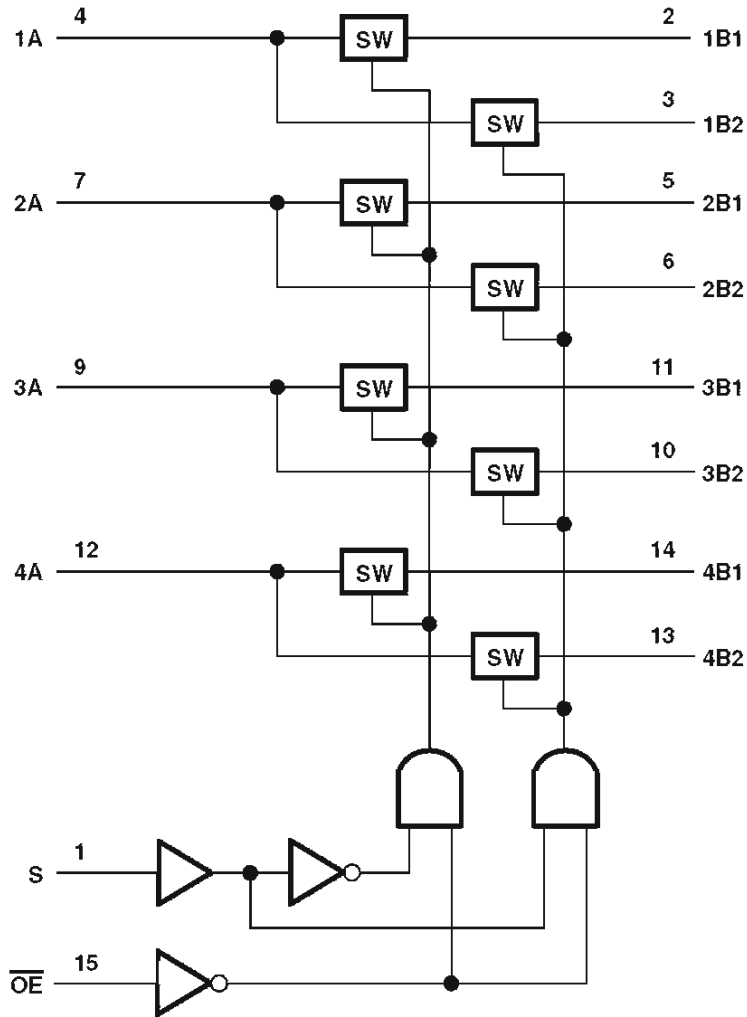
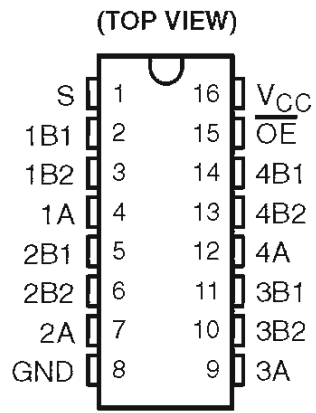
G	INPUTS		OUTPUTS			
	SELECT		Y3	Y2	Y1	Y0
	B	A				
L	L	L	H	H	H	L
L	L	H	H	H	L	H
L	H	L	H	L	H	H
L	H	H	L	H	H	H
H	X	X	H	H	H	H

LMS202 (IC101: 1U-3694)

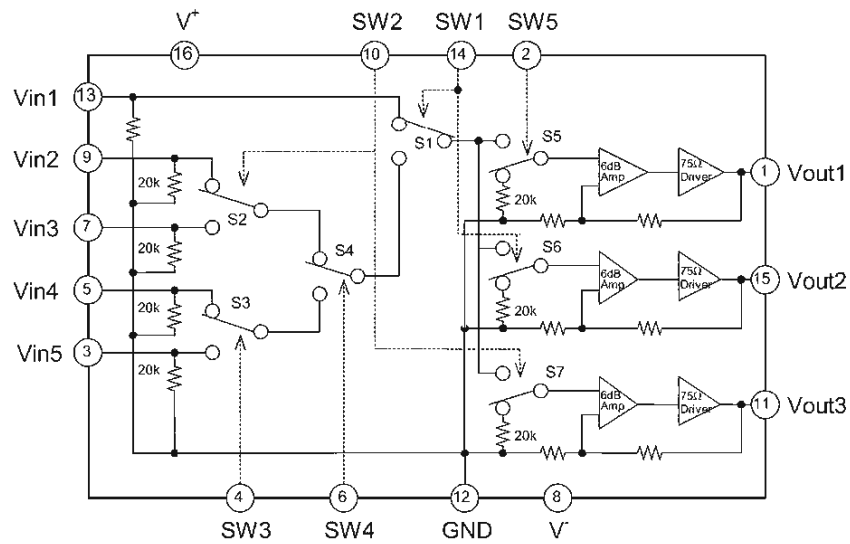
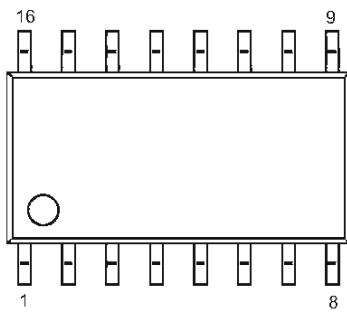


Pin Number	Pin Name	Pin Function
1, 3	C1+, C1	External capacitor connection pins.
2	V+	Positive supply for TIA/EIA-232E drivers.
4, 5	C2+, C2	External capacitor connection pins.
6	V	Negative supply for TIA/EIA-232E drivers.
7, 14	T1out, T2out	Transmitter output pins conform to TIA/EIA-232E levels. The typical transmitter output swing is $\pm 8V$ when loaded 3k load to ground. The open-circuit output voltage swings from $(V+ - 0.6V)$ to V
8,13	R1in, R2in	Receiver inputs accept TIA/EIA-232
9, 12	R1out and R2out	Receiver output pins are TTL/CMOS compatible
10, 11	Tin1, Tin2	Transmitter input pins are TTL/CMOS compatible. Inputs of transmitter do not have pull-up resistors. Connect all unused transmitter inputs to ground
15	GND	Ground pin
16	V _s	Power supply pin for the device, +5V ($\pm 10\%$)

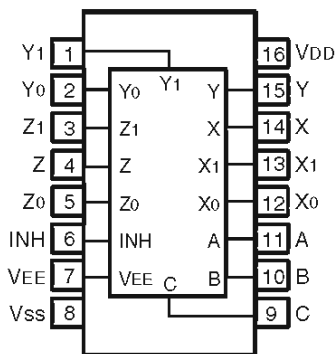
SN74CBTLV325PWB (IC209: 1U-3694)



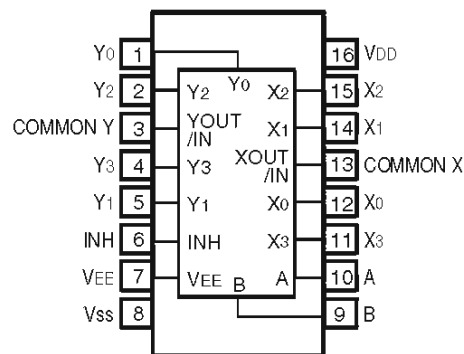
NJM2595 (IC507, 508: 1U-3695)



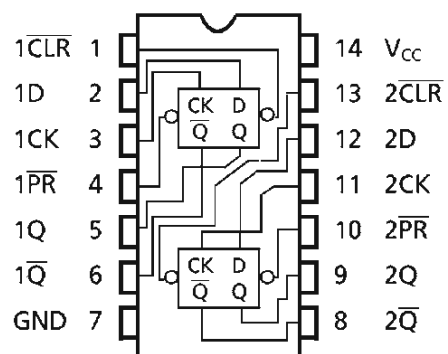
BU4053BCF (IC510: 1U-3695)



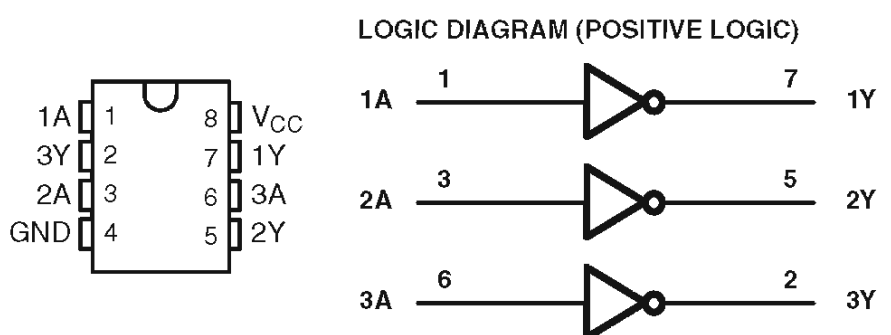
BU4052BCF (IC518: 1U-3695)



TC74VHC74FT (IC703: 1U-3694)

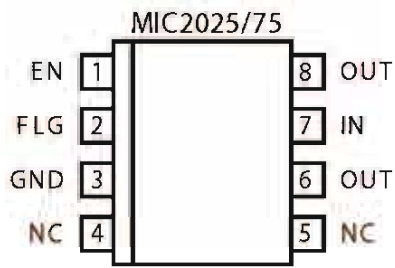


SN74LVC3G04 (IC112: 1U-3693)



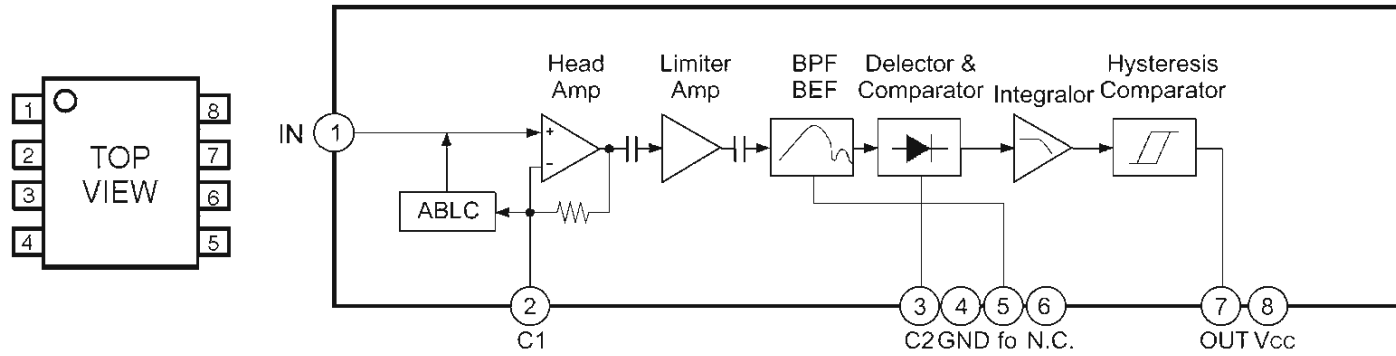
MIC2025 (IC102: 1U-3693)

Pin Description



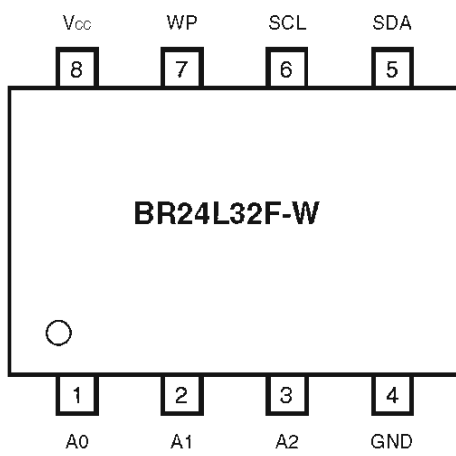
Pin Number	Pin Name	Pin Function
1	EN	Switch Enable (Input): Active high (1) or active low (2).
2	FLG	Fault Flag (Output): Active low, open drain output. Indicates overcurrent or thermal shutdown conditions. Overcurrent condition must exceed t_D in order to assert FLG.
3	GND	Ground
4	NC	not internally connected
5	NC	not internally connected
6, 8	OUT	Supply (Output): Pins must be connected together.
7	IN	Supply Voltage (Input).

CXA1511M (IC204: 1U-3694)

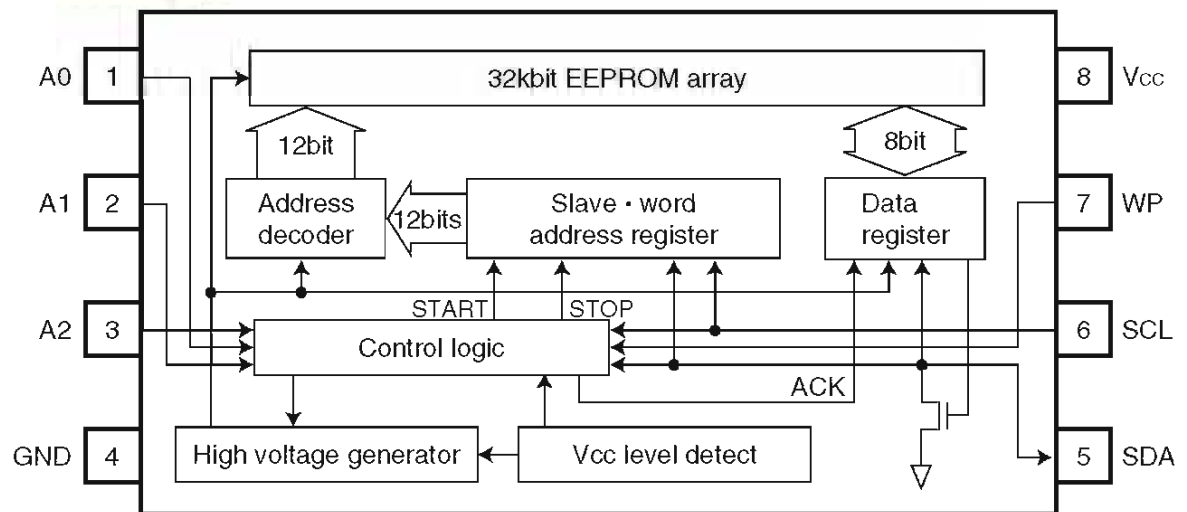


BR24L32F-W (IC104: 1U-3692)

Pin configuration



Block diagram

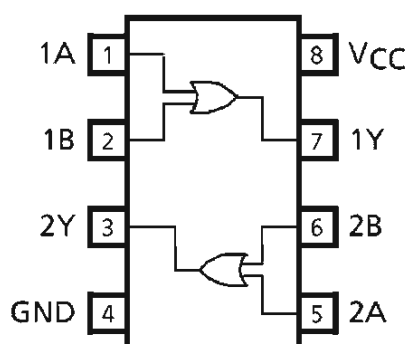


Pin name

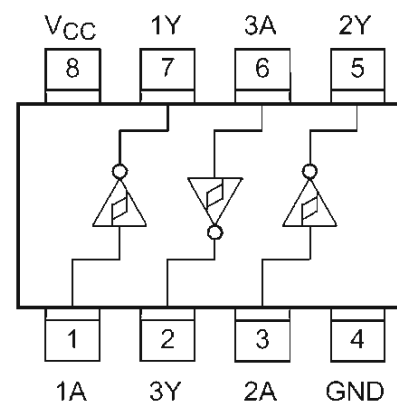
Pin name	I / O	Function
Vcc		Power supply
GND		Ground (0V)
A0, A1, A2	IN	Slave address set
SCL	IN	Serial clock input
SDA	IN / OUT	Slave and word address, serial data input, serial data output
WP	IN	Write protect input

An open drain output requires a pull-up resistor.

TC7W32F (IC109, 110: 1U-3692)

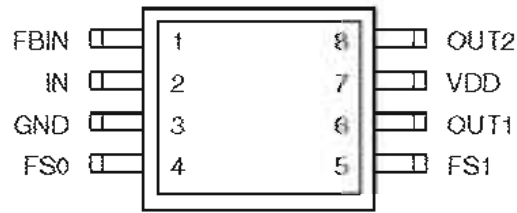


TC7WH14FU (IC116: 1U-3692)



CY2302 (IC115: 1U-3692)

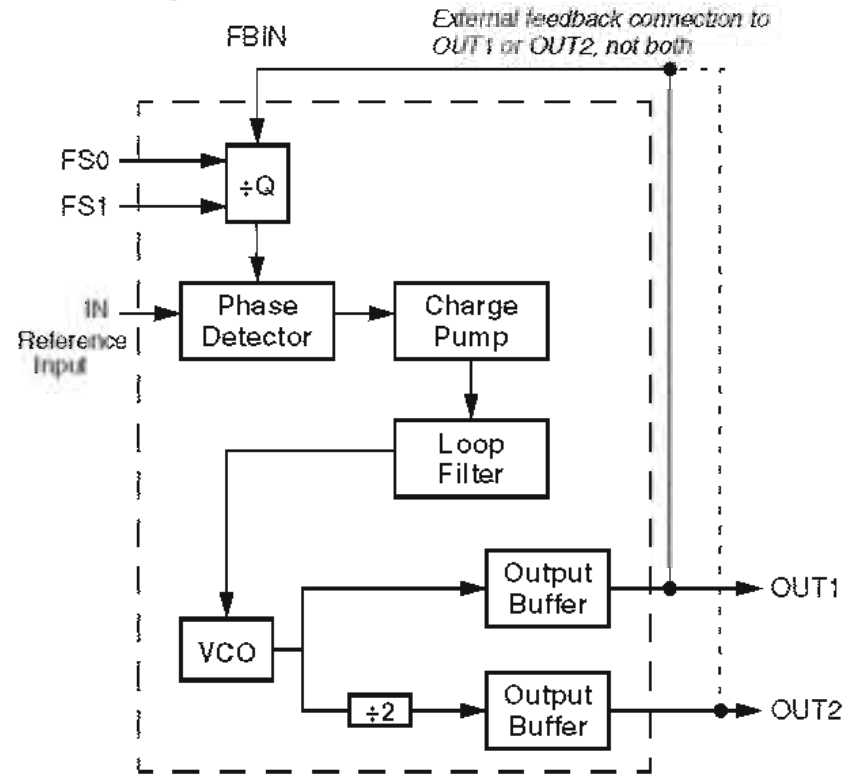
Pin Configuration



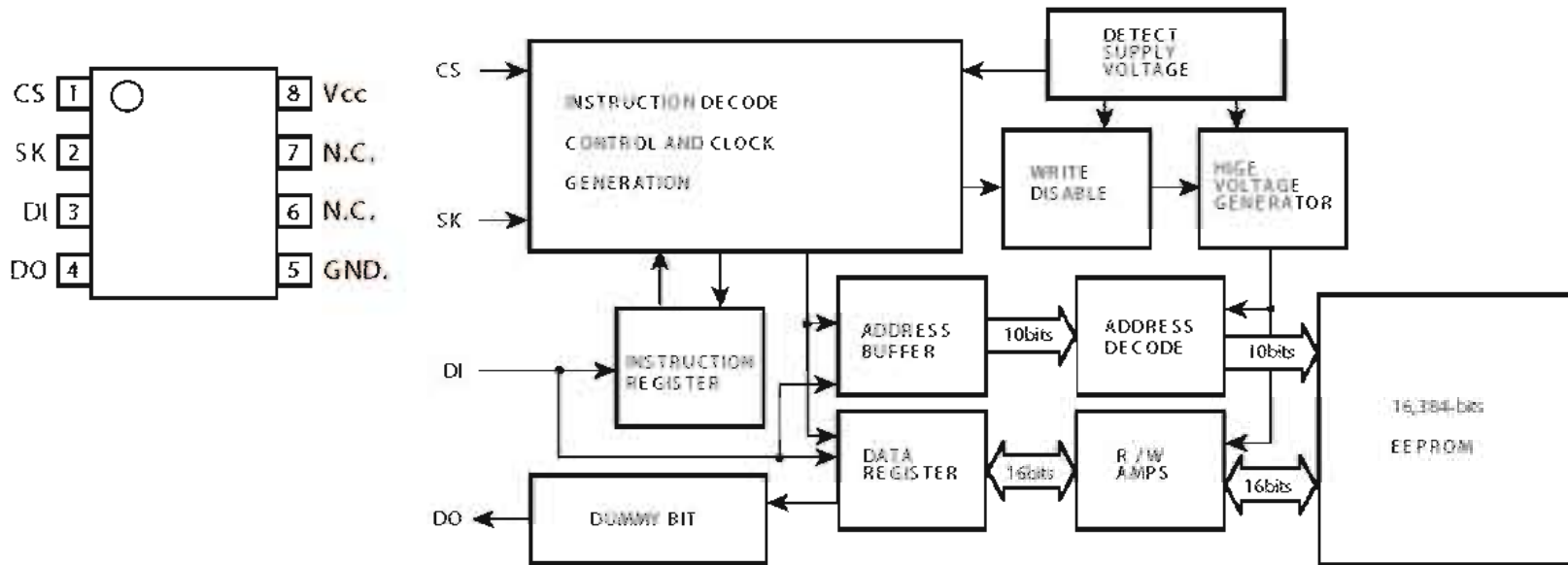
Configuration Options

FBIN	FS0	FS1	OUT1	OUT2
OUT1	0	0	2 X REF	REF
OUT1	1	0	4 X REF	2 X REF
OUT1	0	1	REF	REF/2
OUT1	1	1	8 X REF	4 X REF
OUT2	0	0	4 X REF	2 X REF
OUT2	1	0	8 X REF	4 X REF
OUT2	0	1	2 X REF	REF
OUT2	1	1	16 X REF	8 X REF

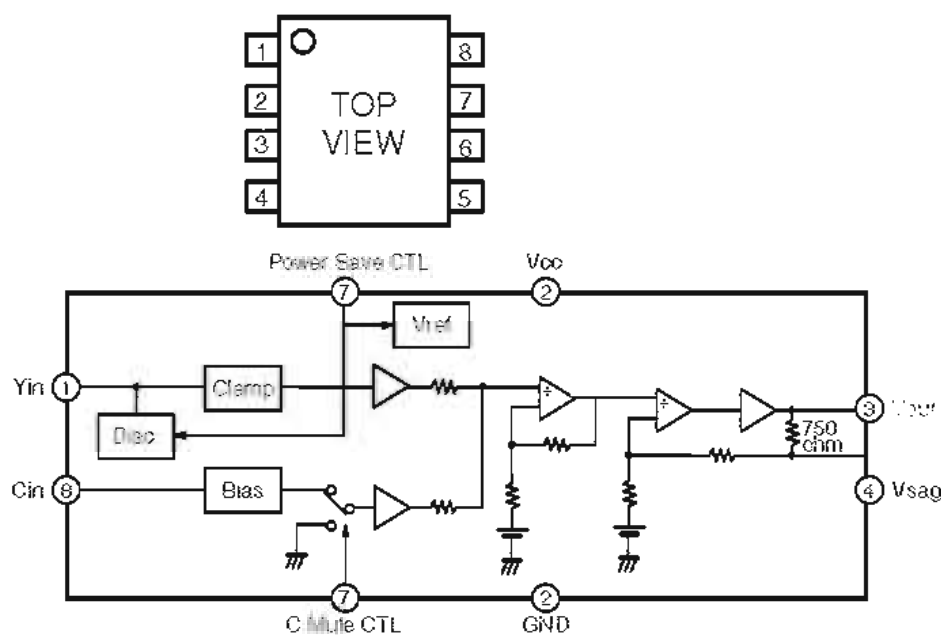
Block Diagram



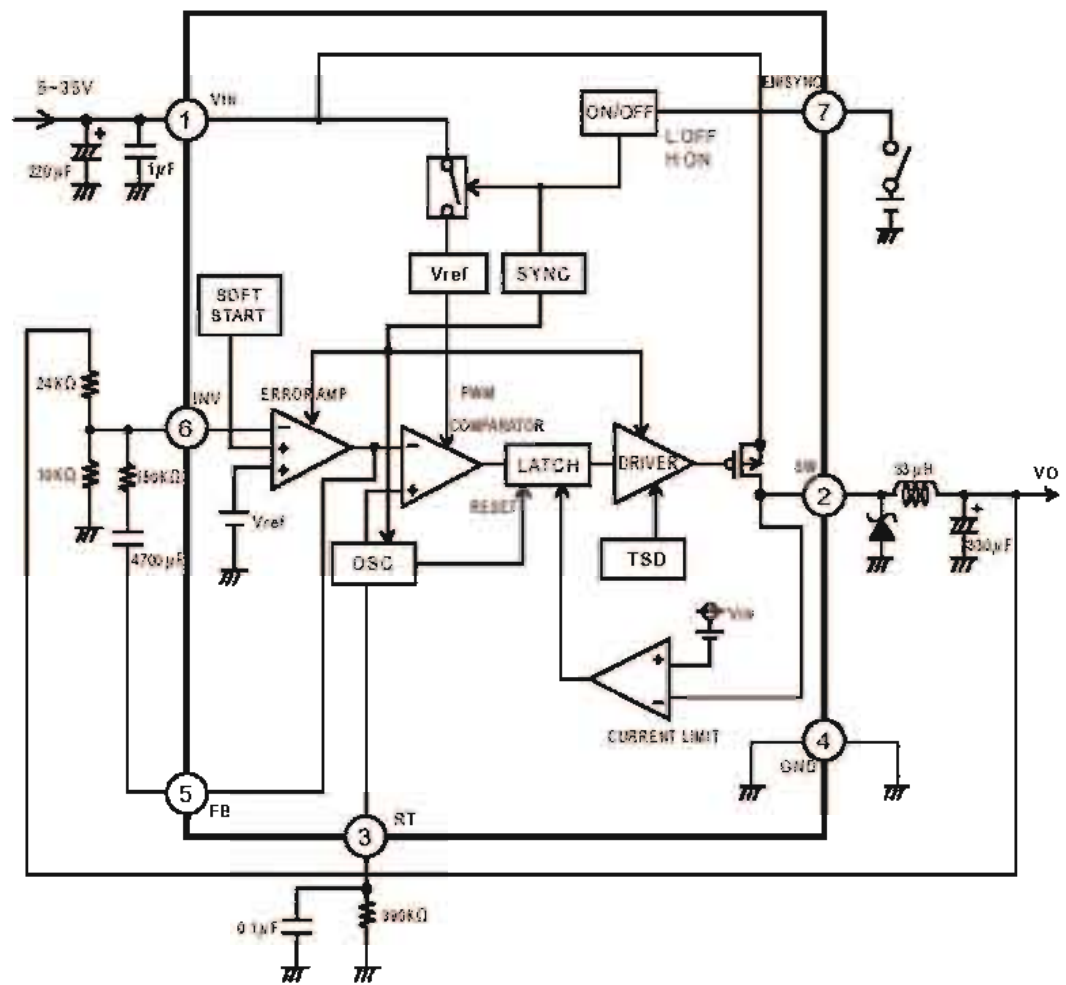
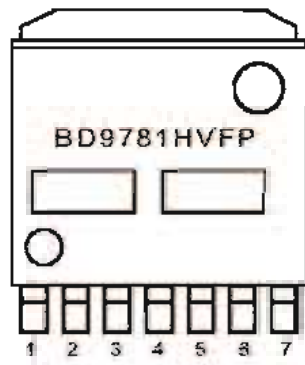
BR93L86RFVM-WTR (IC201: 1U-3694)



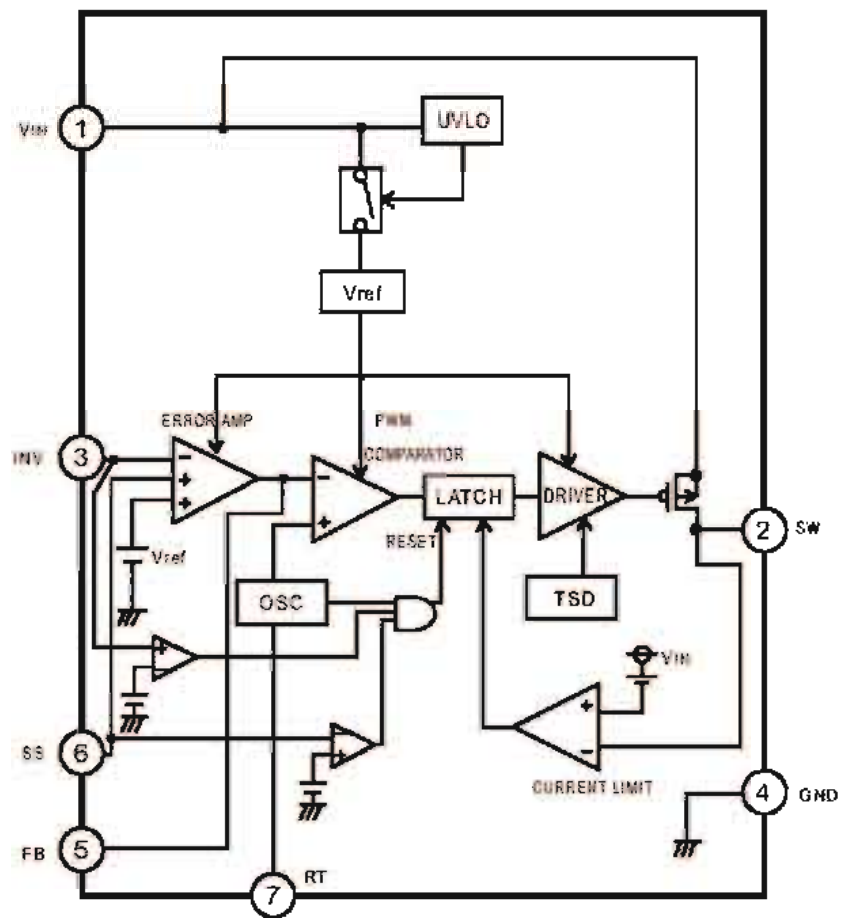
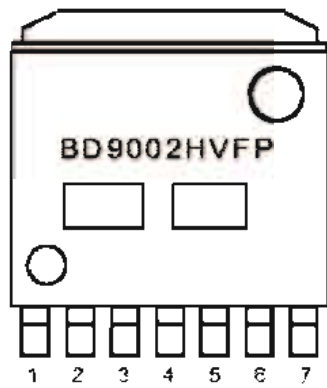
NJM2274R (IC502: 1U-3695)



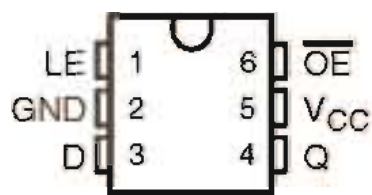
BD9781HFP (IC810: 1U-3695)



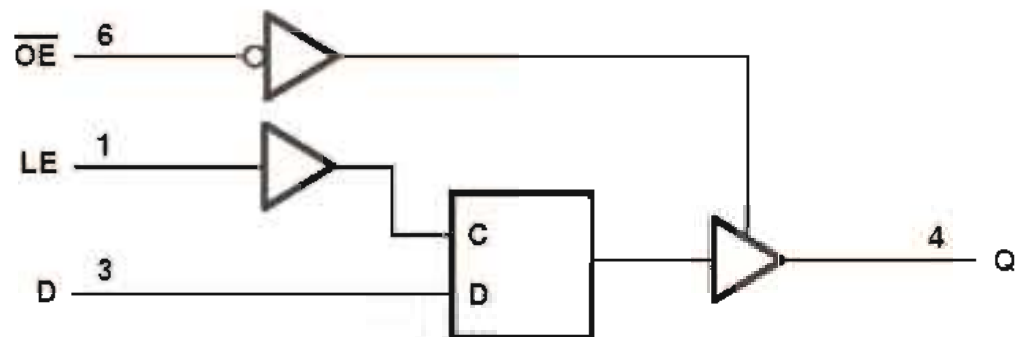
BD9002HFP (IC811: 1U-3695)



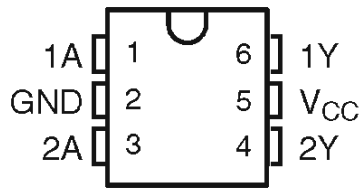
SN74LVC1G373 (IC111: 1U-3693)



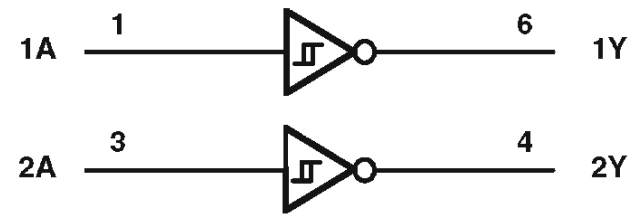
logic diagram (positive logic)



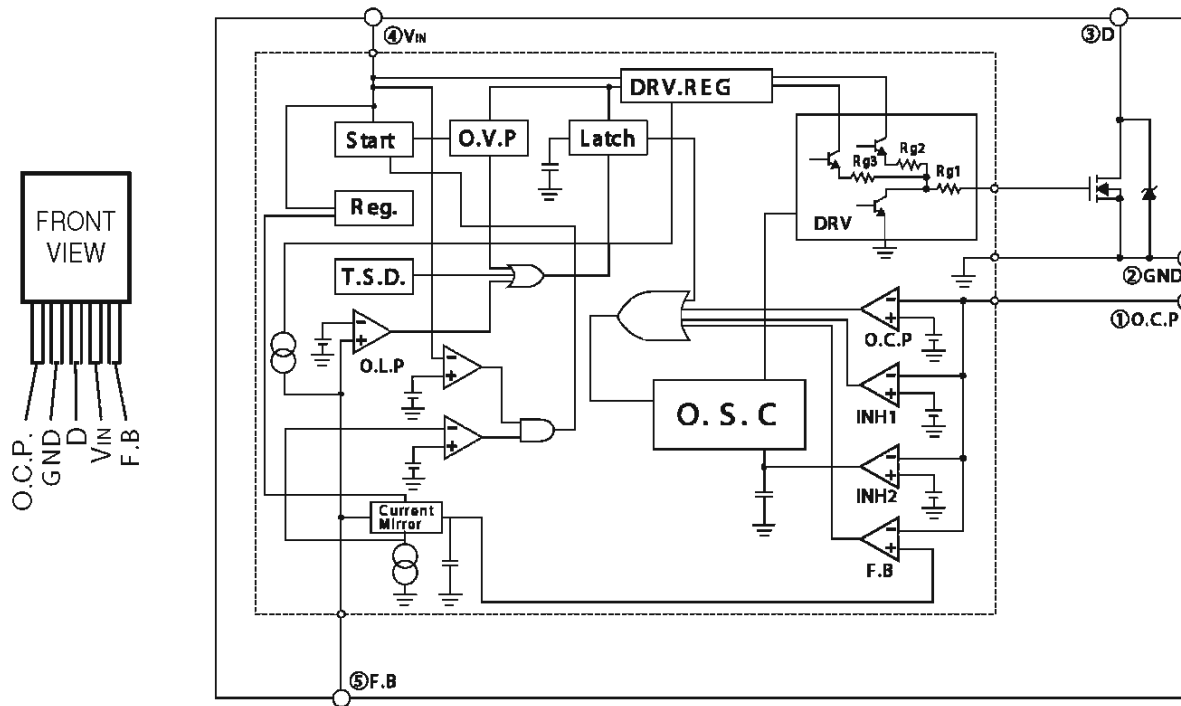
SN74LVC2G14 (IC113: 1U-3693)



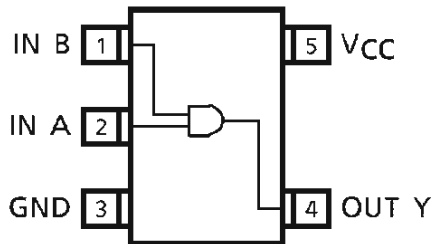
LOGIC DIAGRAM (POSITIVE LOGIC)



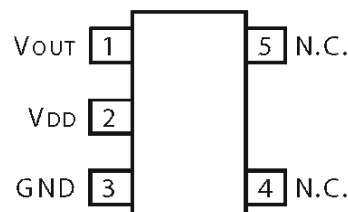
STR-F6238S (IC902: 1U-3682: E3)
STR-F6267S (IC902: 1U-3682: E2)



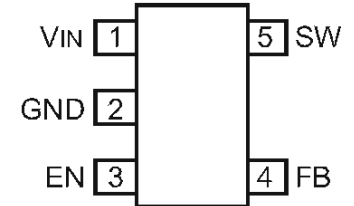
TC7S08F (IC806: 1U-3692)



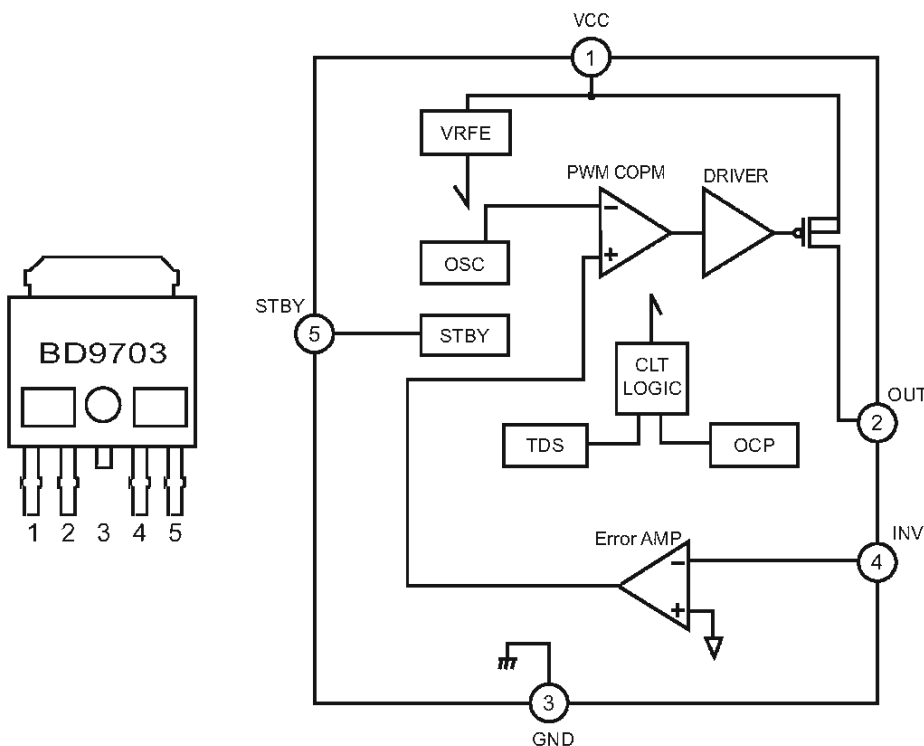
BD4828G (IC203: 1U-3694)



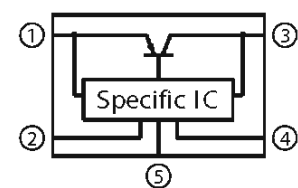
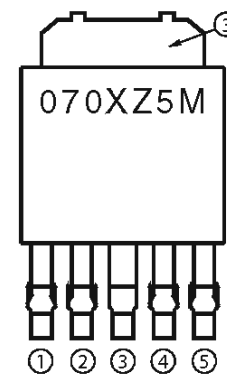
LM3671 (IC912: 1U-3694)



BD9703 (IC805: 1U-3695)

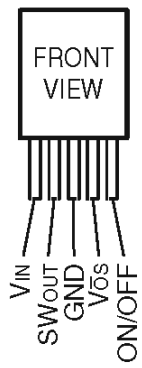


PQ070XZ01Z (IC111: 1U-3692)
(IC232: 1U-3693)

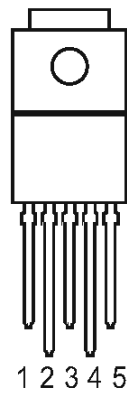


- ① DC input (VIN)
- ② ON/OFF control terminal (Vc)
- ③ DC output (Vo)
- ④ Output voltage adjustment (VADJ)
- ⑤ GND

SI-8120E (IC901: 1U-3682)

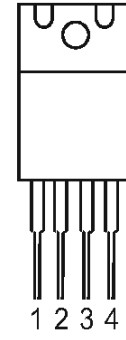


BA00BCOWFP (IC304: 1U-3681)



- 1. CLT
- 2. Vcc
- 3. N.C.
- 4. OUT
- 5. N.C.
- FIN:GND

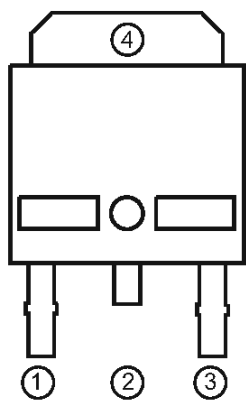
KIA78R00API (IC208: 1U-3694)



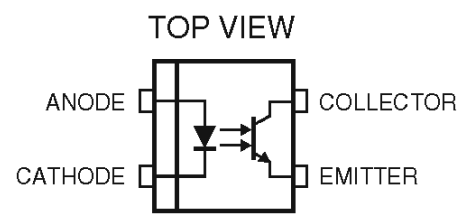
- PIN FUNCTION
- 1. IN
 - 2. OUT
 - 3. GND
 - 4. ADJUSTABLE (V_{ADJ})

- BA18BCOFP (IC402, 605: 1U-3692)
- BA25BCOFP (IC401, 604: 1U-3692)
- BA50BCOFP (IC703: 1U-3692)
- BA33B00FP (IC207: 1U-3694)
- NJM7809DL (IC505: 1U-3695)

PC123 (IC906: 1U-3682)

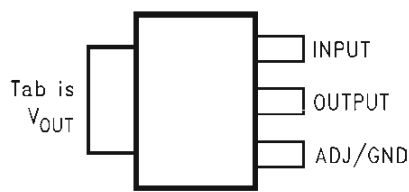


- ① VCC
- ② N.C
- ③ OUT
- ④ GND

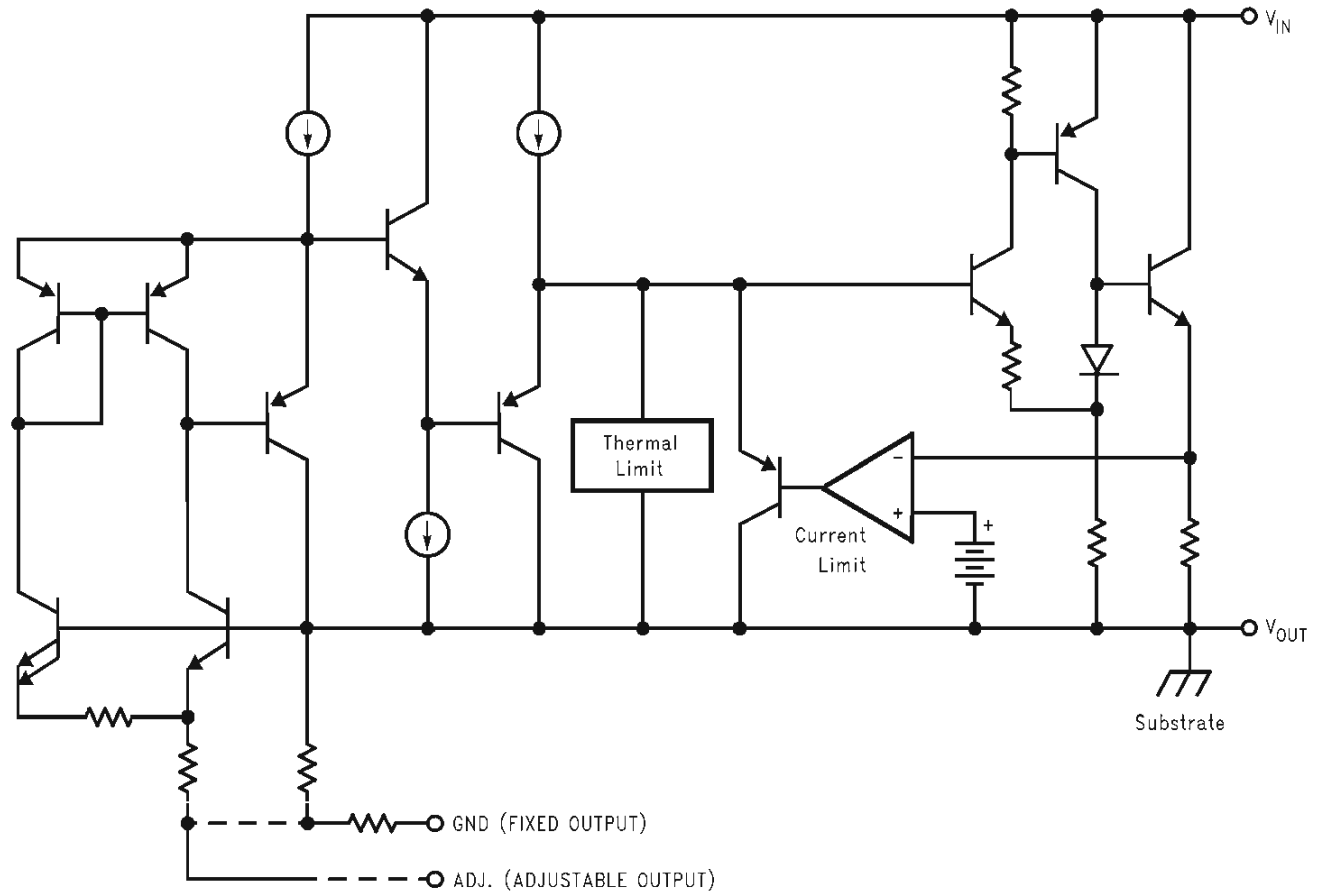


LM1117MPX-1.8 (IC702: 1U-3692)

Connection Diagrams



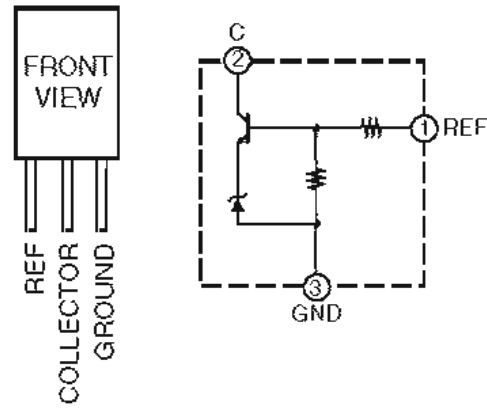
Block Diagram



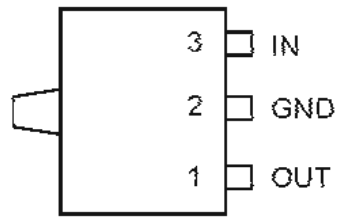
NJM7912FA (IC807: 1U-3695)
 (IC905: 1U-3682)
 LM2990T-5.0 (IC809: 1U-3695)



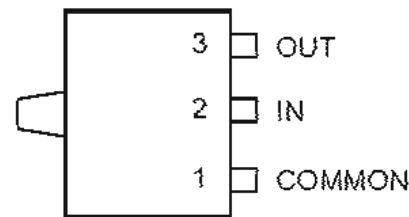
SE-B2 (IC908: 1U-3682)



NJM78L07UA (IC512: 1U-3694)

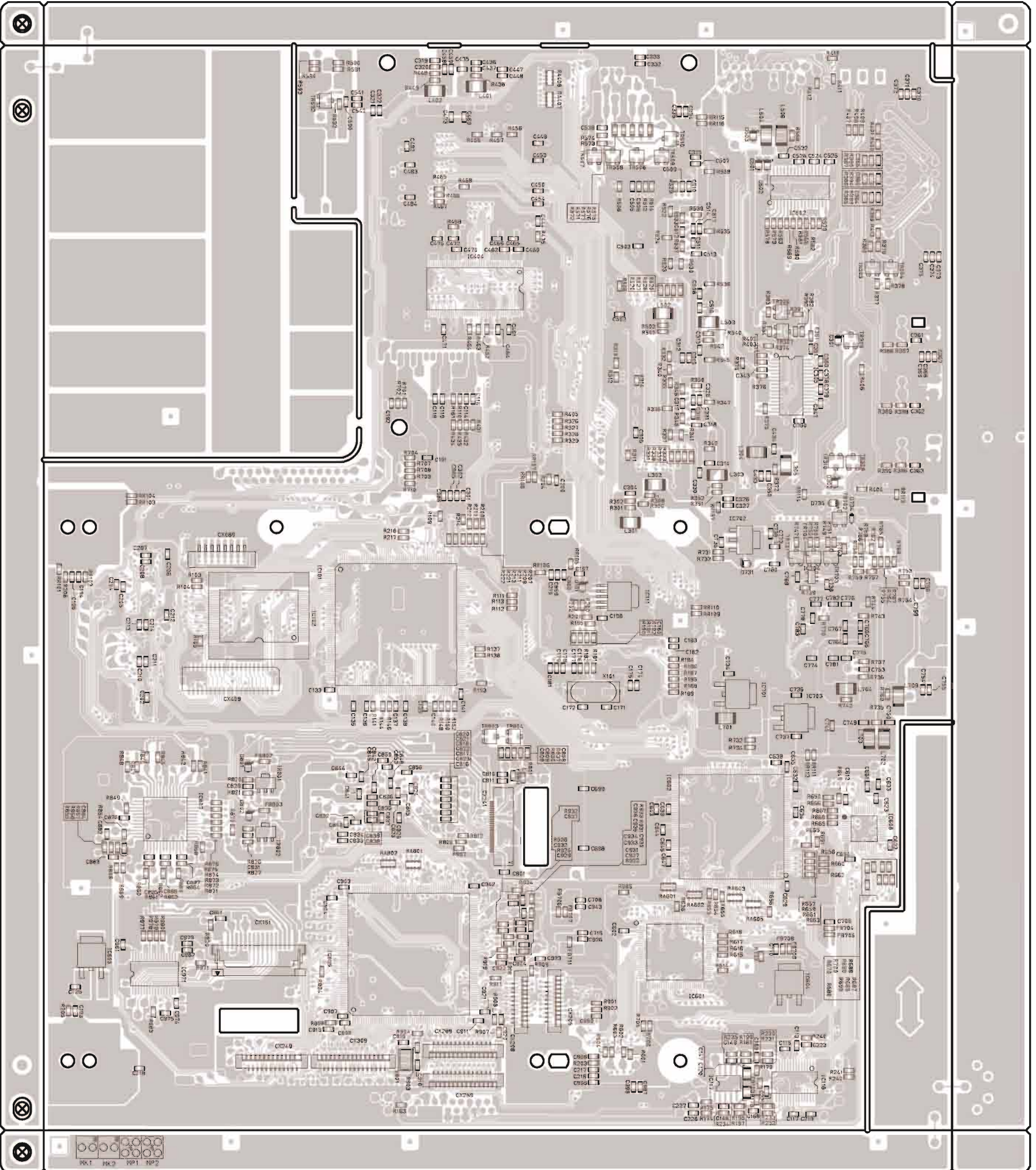


NJM79L07AU (IC513: 1U-3694)



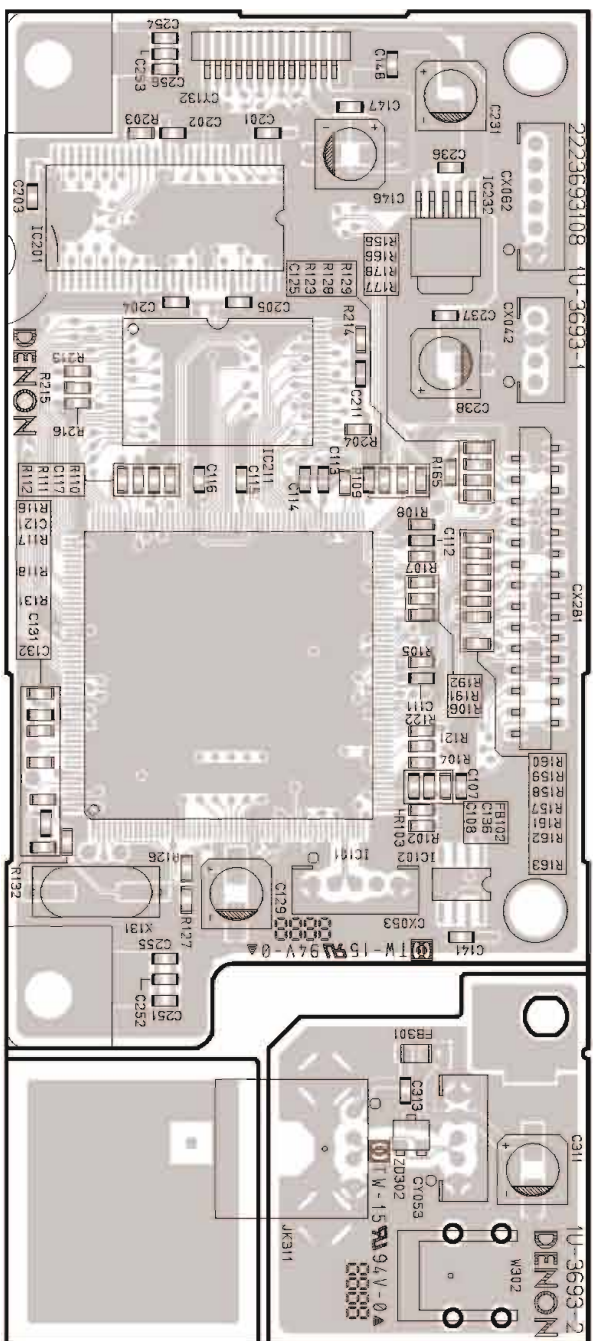
BA05T (IC907: 1U-3682)
 BA033T (IC904: 1U-3682)
 NJM7805FA (IC712: 1U-3694) (IC801: 1U-3695)
 NJM7812FA (IC909: 1U-3682) (IC806: 1U-3695)
 LM2940CT-5.0 (IC808: 1U-3695)



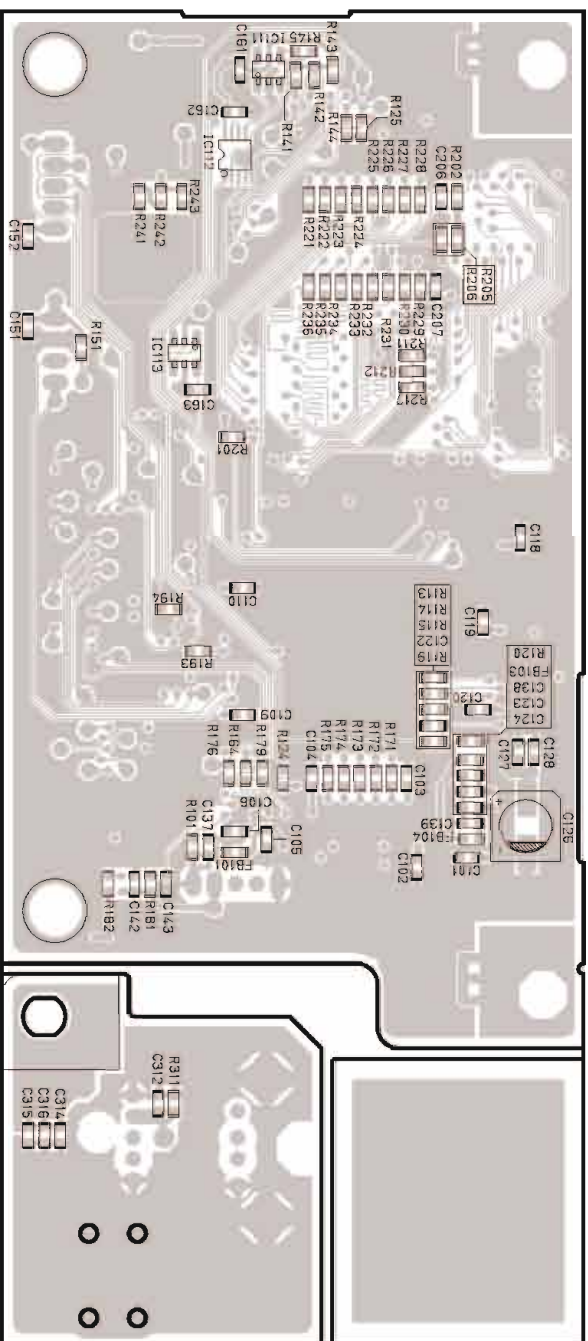


FOIL SIDE

1U-3693 USB P.W.B. UNIT

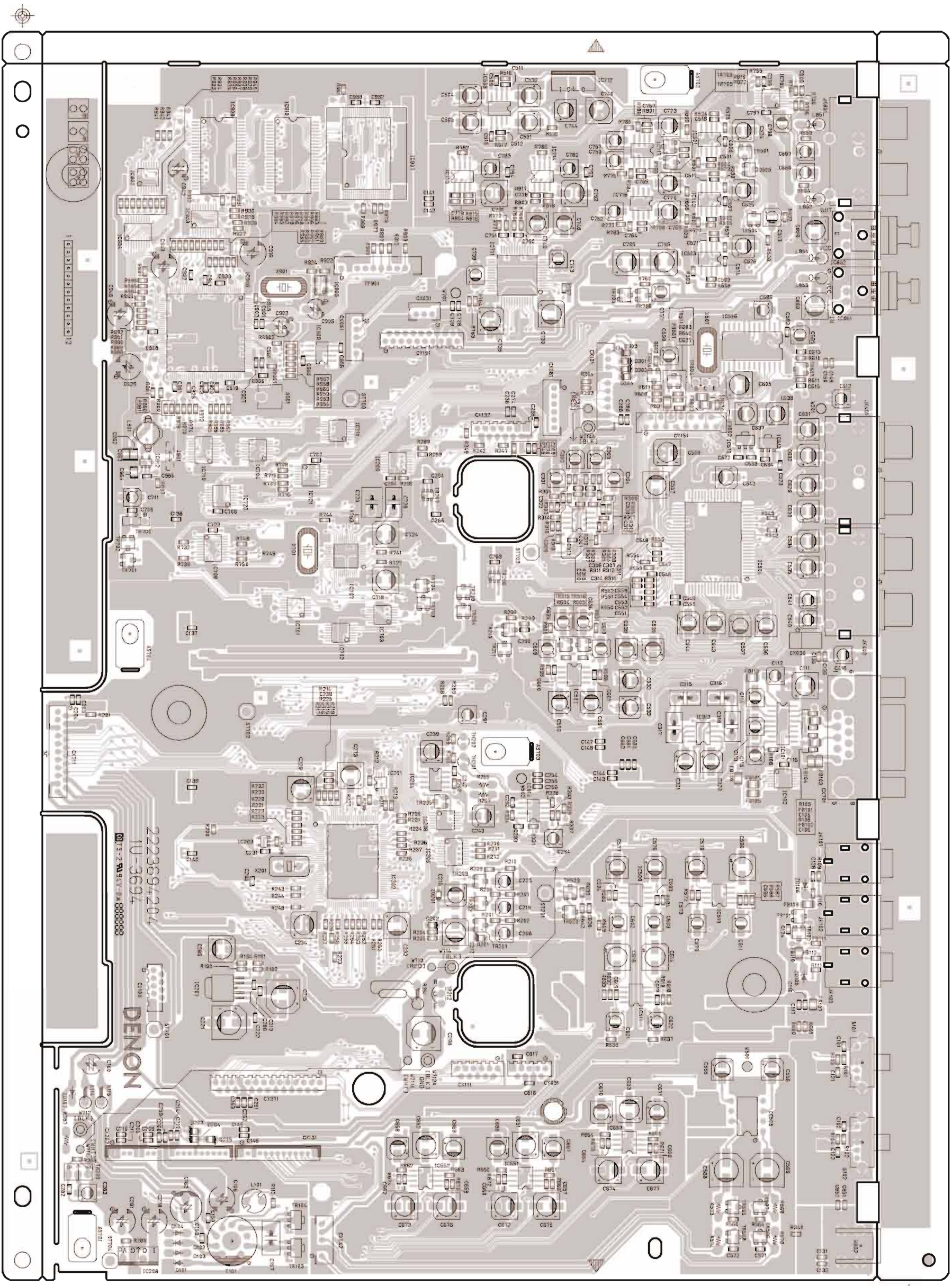


COMPONENT SIDE

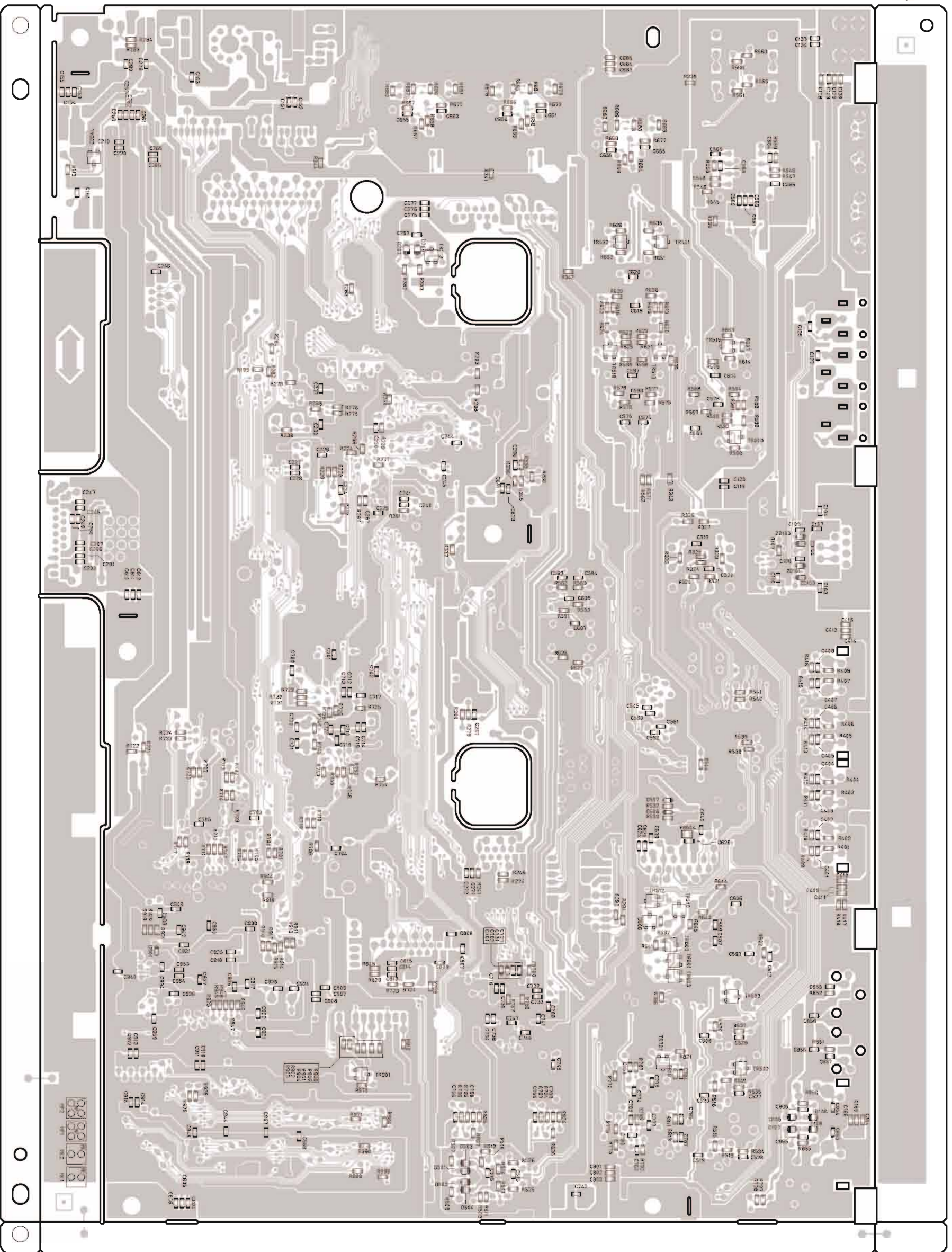


FOIL SIDE

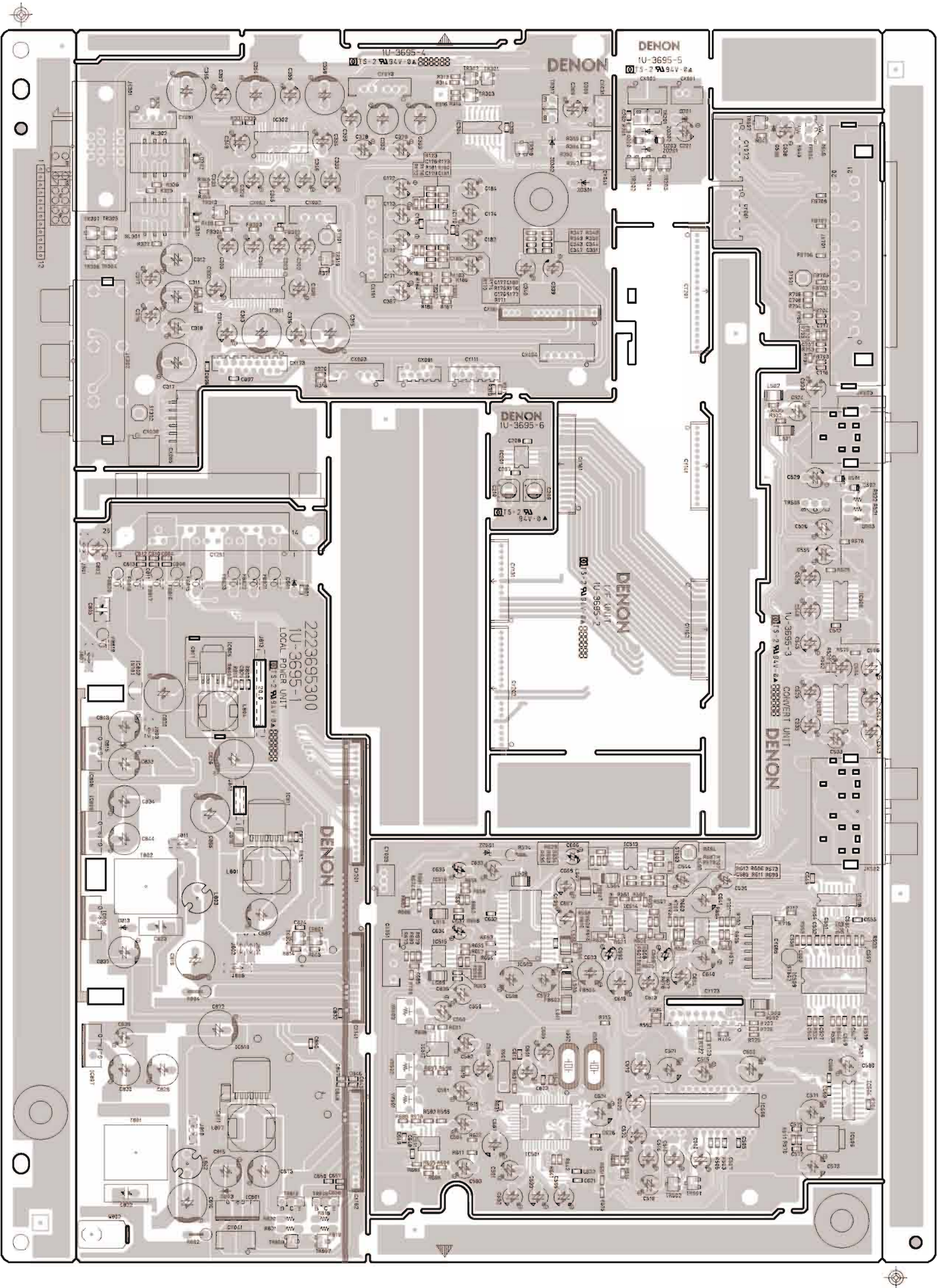
1U-3694 MAIN P.W.B. UNIT



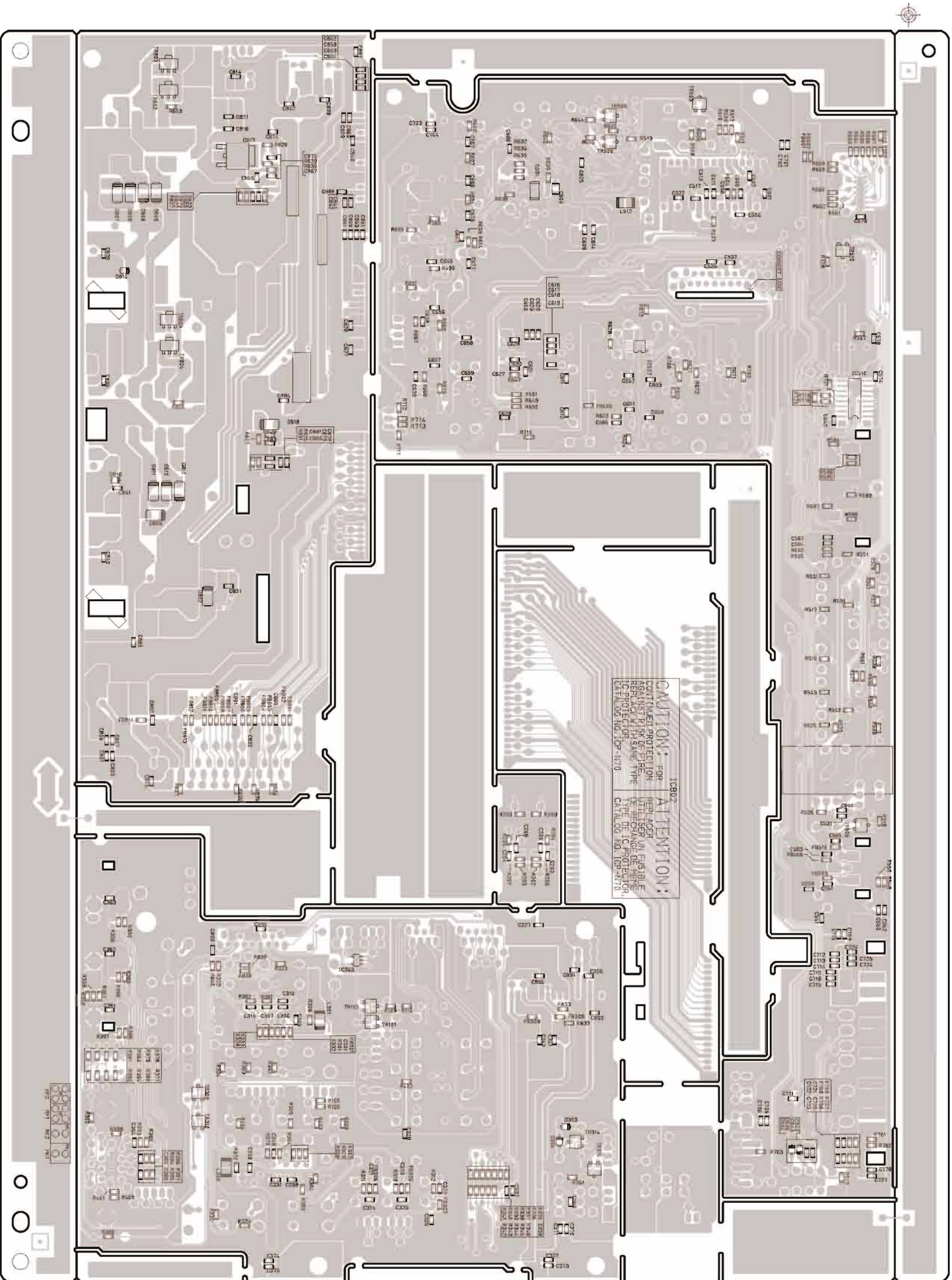
COMPONENT SIDE



FOIL SIDE



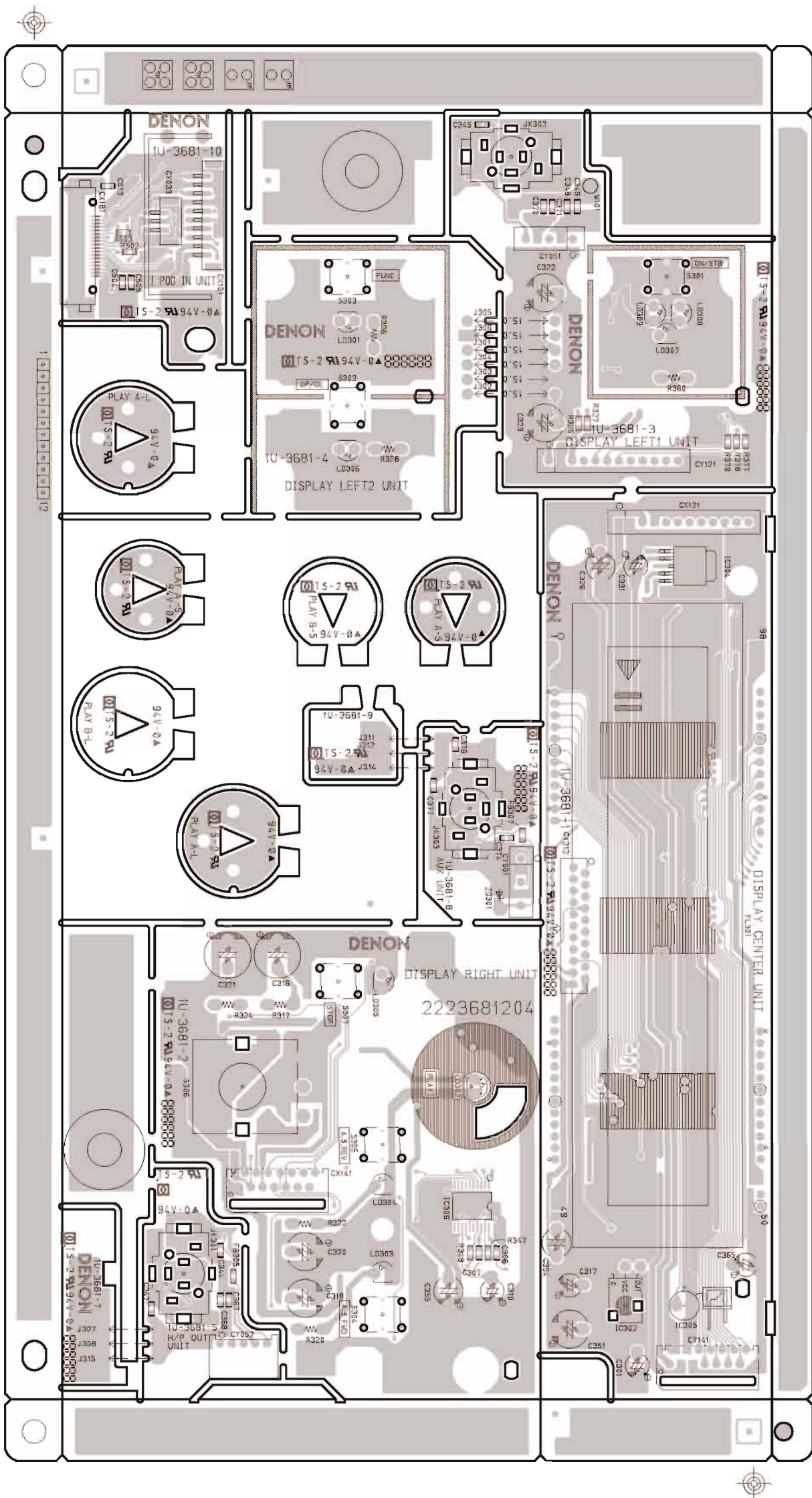
COMPONENT SIDE



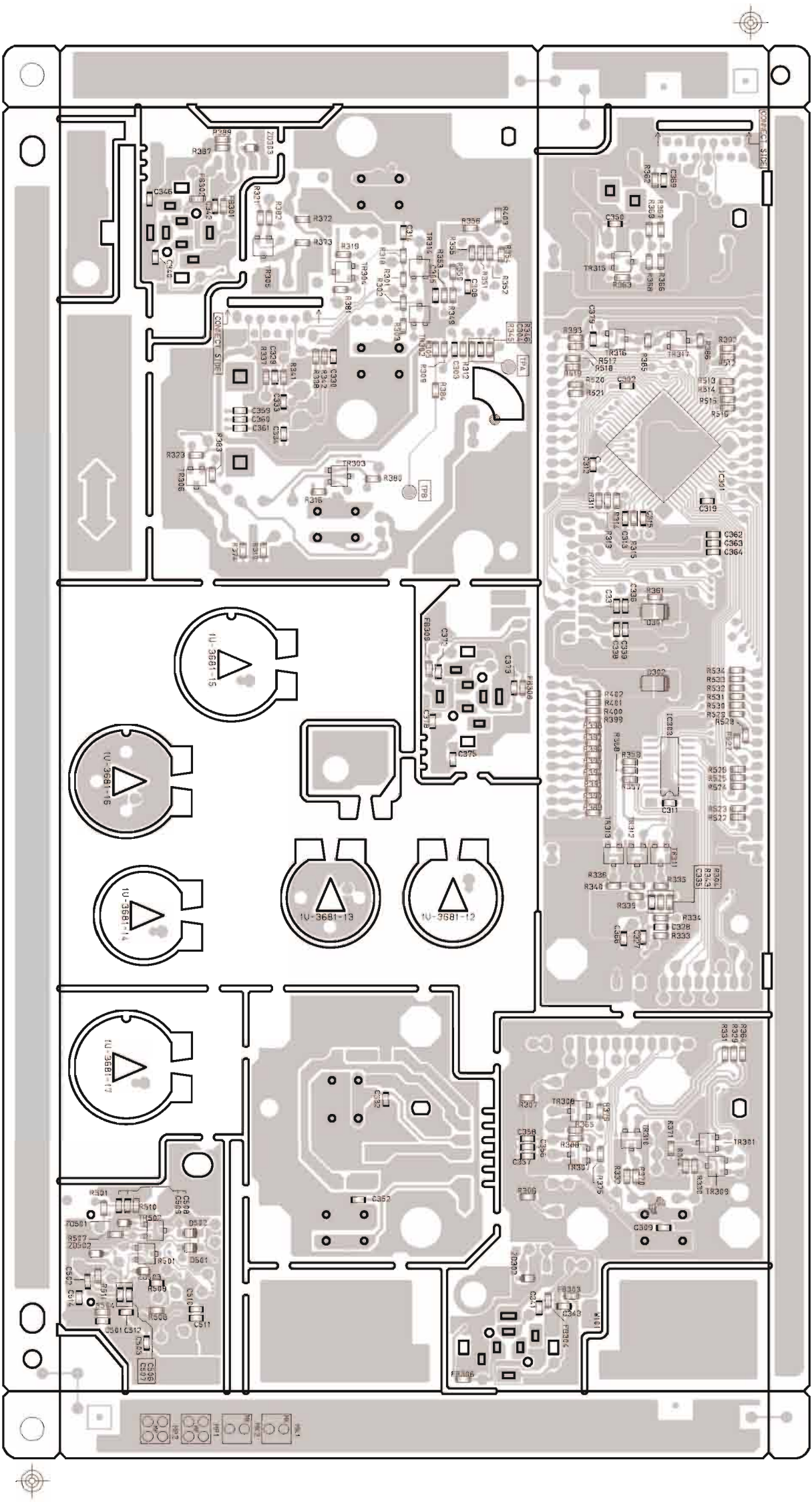
CAUTION: FOR ATTENTION:
 1080Z
 NEXT TOP IN SUSCEPTIBLE
 TO ESD DAMAGE.
 REPAIR WITH SAME TYPE
 IC PROTECTOR.
 CATALOG NO. 10P-1170

FOIL SIDE

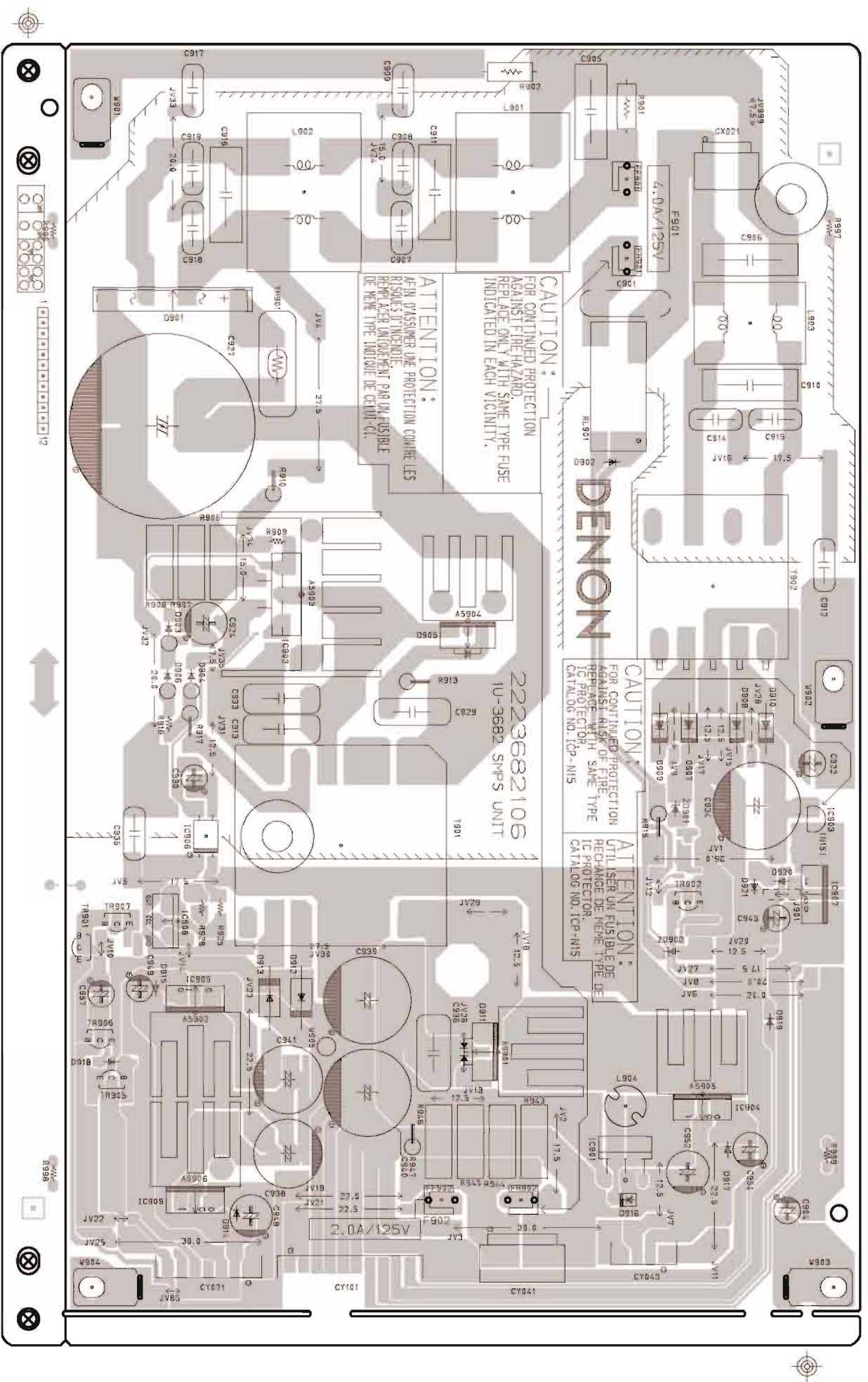
1U-3681 DISPLAY P.W.B. UNIT



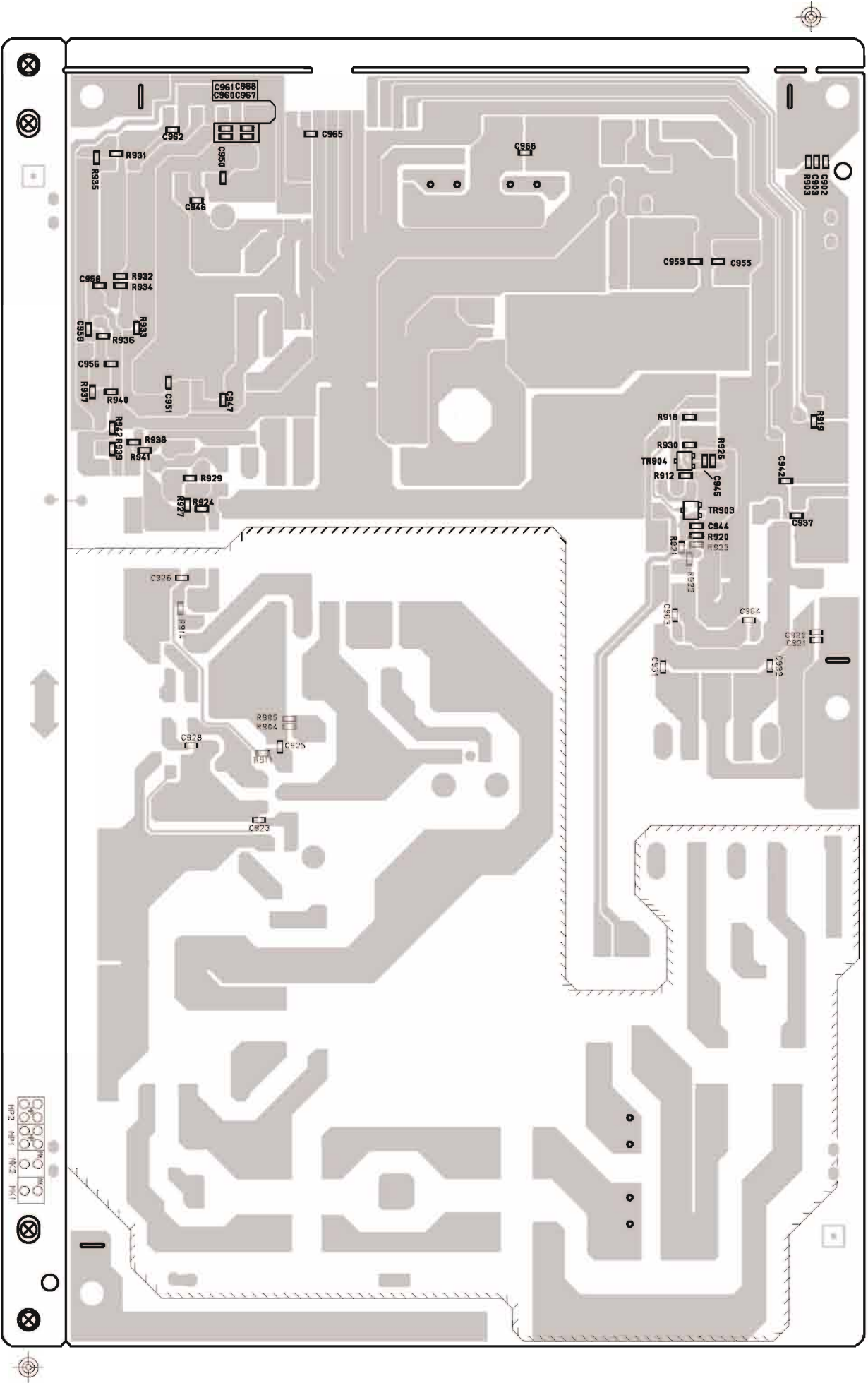
COMPONENT SIDE



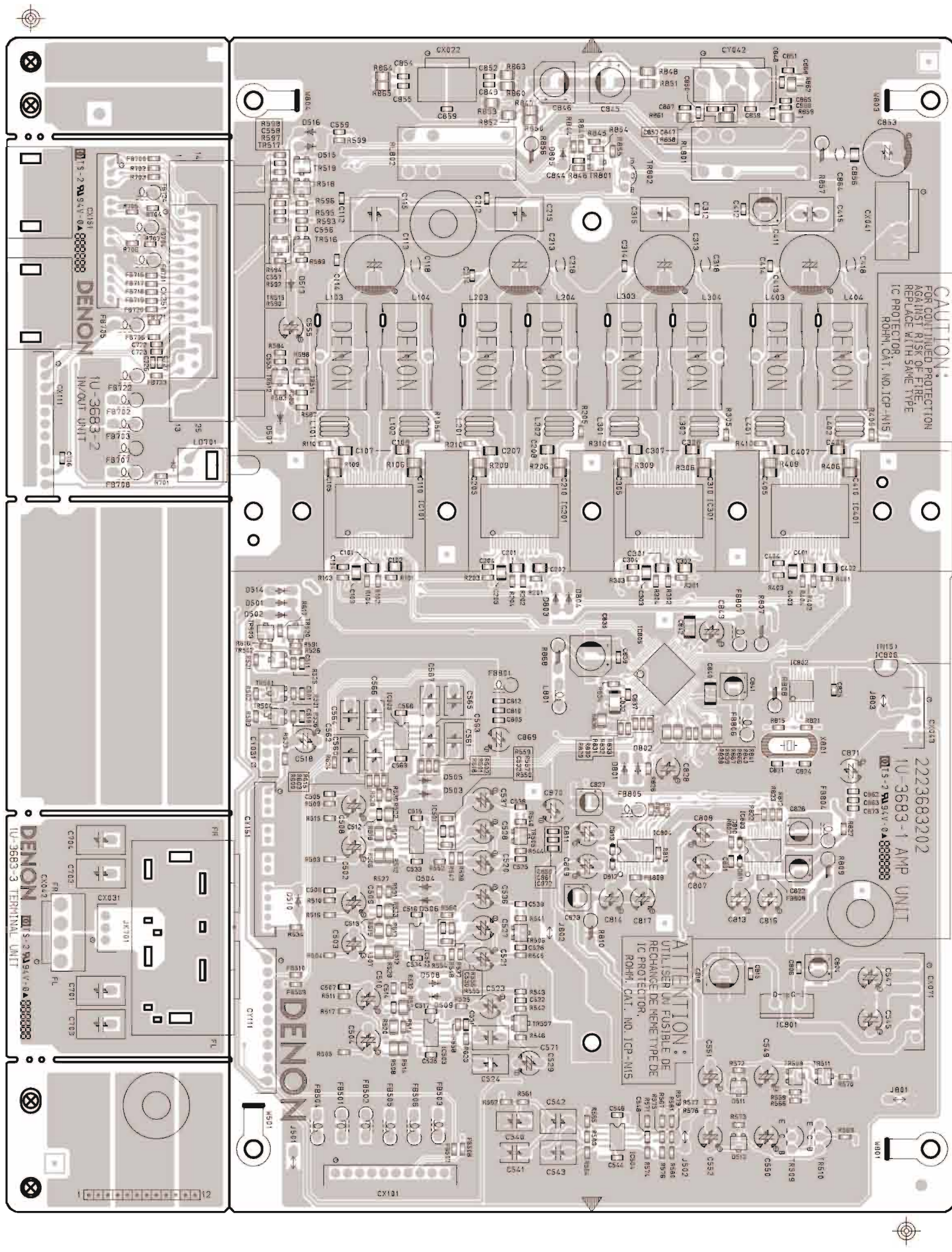
FOIL SIDE



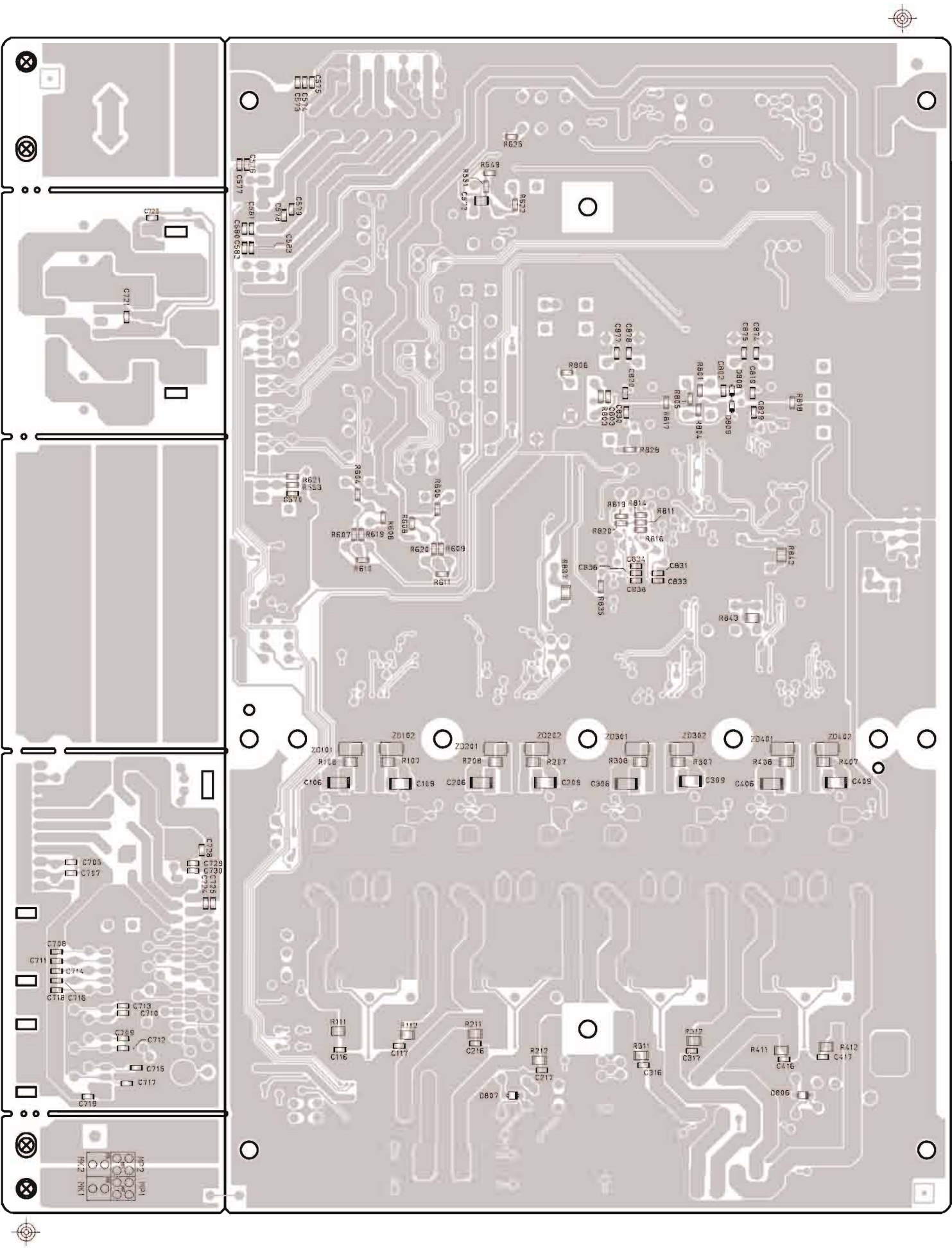
COMPONENT SIDE



FOIL SIDE



COMPONENT SIDE



FOIL SIDE

NOTE FOR PARTS LIST

- Part indicated with the mark "nsp" are not always in stock and possibly to take a long period of time for supplying, or in some case supplying of part may be refused.
- When ordering of part, clearly indicate "1" and "1" (i) to avoid mis-supplying.
- Ordering part without stating its part number can not be supplied.
- Part indicated with the mark "★" is not illustrated in the exploded view.
- Not including Carbon Film Resistor ±5%, 1/4W Type in the P.W.Board parts list. (Refer to the Schematic Diagram for those parts.)
- Not including Carbon Chip Resistor 1/16W Type in the P.W.Board parts list. (Refer to the Schematic Diagram for those parts.)

WARNING:
Parts marked with this symbol Δ have critical characteristics.
Use ONLY replacement parts recommended by the manufacturer.

● Resistors

Ex.: RN 14K 2E 182 G FR
 Type Shape Power Resistance Allowable error Others

RD : Carbon	2B : 1/8W	F : ±1%	P : Pulse-resistant type
RC : Composition	2E : 1/4W	G : ±2%	NL : Low noise type
RS : Metal oxide film	2H : 1/2W	J : ±5%	NB : Non-burning type
RW : Winding	3A : 1W	K : ±10%	FR : Fuse-resistor
RN : Metal film	3D : 2W	M : ±20%	F : Lead wire forming
RK : Metal mixture	3F : 3W		
	3H : 6W		

* Resistance

1 8 2 ⇒ 1800 ohm = 1.8 kohm
 Indicates number of zeros after effective number.
 2-digit effective number.
 • Units: ohm

1 R 2 ⇒ 1.2 ohm
 1-digit effective number.
 2-digit effective number, decimal point indicated by R.
 • Units: ohm

● Capacitors

Ex.: CE 04W 1H 2R2 M BP
 Type Shape Dielectric Capacity Allowable error Others

CE : Aluminum foil electrolytic	0J : 6.3V	F : ±1%	HS : High stability type
CA : Aluminum solid electrolytic	1A : 10V	G : ±2%	BP : Non-polar type
CS : Tantalum electrolytic	1C : 16V	J : ±5%	HR : Ripple-resistant type
CQ : Film	1E : 25V	K : ±10%	DL : For charge and discharge
OK : Ceramic	1V : 35V	M : ±20%	HF : For assuring high frequency
OC : Ceramic	1H : 50V	Z : +80%	U : UL part
OP : Oil	2A : 100V	-20%	C : CSA part
OM : Mica	2B : 125V	P : +100%	W : UL-CSA type
OF : Metalized	2C : 180V	-0%	F : Lead wire forming
OH : Metalized	2D : 200V	D : ±0.25pF	
	2E : 250V	D : ±0.5pF	
	2H : 500V	= : Others	
	2J : 630V		

* Capacity (electrolyte only)

2 2 2 ⇒ 2200μF
 Indicates number of zeros after effective number.
 2-digit effective number.
 • Units: μF.

2 R 2 ⇒ 2.2μF
 1-digit effective number.
 2-digit effective number, decimal point indicated by R.
 • Units: μF.

* Capacity (except electrolyte)

2 2 2 ⇒ 2200pF=0.0022μF
 (More than 2) Indicates number of zeros after effective number.
 2-digit effective number
 • Units: pF

2 2 1 ⇒ 220pF
 (0 or 1) Indicates number of zeros after effective number.
 2-digit effective number
 • Units: pF

● When the dielectric strength is indicated in AC, "AC" is included after the dielectric strength value.

部品表について

1. nsp 印の部品は常時在庫していませんので供給に長時間を要することがあります。場合によっては、供給をお断りすることがあります。
2. 部品を発注する際は特に数字の "1" と英字の "I" との区別をはっきり記入してください。
3. 部品番号を表示していない部品は供給できません。
4. Δ 印の部品は安全上重要な部品です。交換するときは、安全および性能維持のため必ず指定の部品をご使用ください。
5. ★印のついている部品は分解図中には記載していません。
6. カーボン抵抗器 ±5%、1/4W 型は記載していません。定数は回路図を参照願います。
7. カーボンチップ抵抗器 1/16W 型は記載していません。定数は回路図を参照願います。
8. 部品表の抵抗器、コンデンサの品名記号の読み方は表を参照してください。

● 抵抗器

例) RN 14K 2E 182 G FR
 種類 形状特性 電力 抵抗値 許容差 その他

RD : カーボン	2B : 1/8 W	F : ±1%	P : 耐パルス形
RC : 固定体	2E : 1/4 W	G : ±2%	NL : 低雑音形
RS : 金属系皮膜	2H : 1/2 W	J : ±5%	NB : 不燃形
RW : 巻線	3A : 1 W	K : ±10%	FR : ヒューズ抵抗
RN : 金属皮膜	3D : 2 W	M : ±20%	F : リード線成形
RK : 金属混合体	3F : 3 W		
	3H : 5 W		

* 抵抗値

18 2 ⇒ 1800Ω=1.8kΩ
 有効数字につづく0の数を表わす。
 2桁の有効数字を表わす。

1R 2 ⇒ 1.2Ω
 1桁の有効数字を表わす。
 2桁の有効数字で小数点はRで表わす。
 : 単位はΩ

● コンデンサ

例) CE 04W 1H 2R2 M BP
 種類 形状特性 耐圧 容量 許容差 その他

CE : アルミ箔電解	0J : 6.3 V	F : ±1%	HS : 高安定形
CA : アルミ固体電解	1A : 10 V	G : ±2%	BP : 無極性形
CS : タンタル電解	1C : 16 V	J : ±5%	HR : 耐リップル形
CQ : フィルム	1E : 25 V	K : ±10%	DL : 充放電対荷用
CK : セラミック	1V : 35 V	M : ±20%	HF : 高周波保証用
CC : セラミック	1H : 50 V	Z : +80%	U : UL部品
CP : オイル	2A : 100 V	-20%	C : CSA部品
CM : マイカ	2B : 125 V	P : +100%	W : UL-CSA部品
CF : メタライズド	2C : 160 V	-0%	F : リード線成形
CH : メタライズド	2D : 200 V	C : ±0.25pF	
	2E : 250 V	D : ±0.5pF	
	2H : 500 V	= : その他	
	2J : 630 V		

* 容量値

● 電解コンデンサの場合

22 2 ⇒ 2200μF
 有効数字につづく0の数を表わす。
 2桁の有効数字を表わす。
 : 単位はμF

2R 2 ⇒ 2.2μF
 1桁の有効数字を表わす。
 2桁の有効数字で小数点はRで表わす。
 : 単位はμF

● 電解コンデンサ以外の場合

22 2 ⇒ 2200pF=0.0022μF
 有効数字につづく0の数を表わす。
 (0の数≧2以上の場合)
 2桁の有効数字を表わす。
 : 単位はpF

22 1 ⇒ 220pF
 有効数字につづく0の数を表わす。
 (0の数が0または1の場合)
 2桁の有効数字を表わす。
 : 単位はpF

● 耐圧を交流で表示する場合は、耐圧表示の次に ACI を表示します。

PARTS LIST OF P.W.B. UNIT

* 本表に記載されている部品は、補修用部品のため製品に使用している部品とは一部、形状、寸法などが異なる場合があります。
 * The parts listed below are for maintenance only, might differ from the parts used in the unit in appearances or dimensions.

* "nsp" 印の部品は常時在庫していませんので供給に長時間を要することがあります。場合によっては、供給をお断りする場合があります。
 * Part indicated with the mark "nsp" are not always in stock and possibly to take a long period of time for supplying, or in some case supplying of part may be refused.

Note: The symbols in the column "Remarks" indicate the following destinations.
 E3 : U.S.A. & Canada model E2 : Europe model

JP : Japan model

00D1U-3694A/B/C MAIN P.W.B. UNIT ASS'Y

Ref. No.	nsp	Part No.	Part Name	Remarks	Q'ty	New
SEMICONDUCTORS GROUP						
IC101		00D 262 3499 902	LMS202EIMX			*
IC201		00D 262 3498 903	BR93L86RFVM-WTR			*
IC202		00D GEN 8046	SYSTEM ROM ASSY	M30627FHPGP		*
IC203		00D 263 1189 903	BD4828G-TR +C			
IC204		00D 262 2580 906	CXA1511M +C			
IC205		00D 262 2953 902	SN74HCT244APW			
IC206		00D 262 2517 908	SN74LV08APW-EL2			
IC207		00D 263 1240 907	BA33B00FP-E2			*
IC208		00D 263 1238 003	KIA78R00API			*
IC209		00D 262 3526 901	SN74CBTLV3257PWR			*
IC301		00D 263 0896 909	NJM2068MD-TE1 +C			
IC501-503		00D 263 0896 909	NJM2068MD-TE1 +C			
IC504		00D 263 1156 004	BD3811K1			
IC505		00D 263 0995 004	NJM4556AD +T			
IC506		00D 262 2547 907	LC72720NM	for E2, E3		
IC507-511		00D 263 0896 909	NJM2068MD-TE1 +C			
IC512		00D 263 1231 903	NJM78L07UA-TE1			*
IC513		00D 263 1232 902	NJM79L07UA-TE1			*
IC651-653		00D 263 1230 904	NJM4580M-TE1			*
IC701,702		00D 262 3175 909	74VHC00MTCX +C			
IC703		00D 262 3176 908	74VHC74MTCX +C			
IC704		00D 262 2669 908	SN74LV157APW			
IC705		00D 262 3077 900	TC74VHCU04FT +REF			
IC707		00D 262 3449 004	LC89057W-VF4A			
IC708		00D 262 2959 906	SN74LV244APW			
IC711		00D 262 3371 004	AD1837AAS			
IC712		00D 263 1179 007	NJM7805FA(SS)-#4MS			
IC713,714		00D 263 0934 900	BA4510F-E2 +C			
IC715		00D 262 2669 908	SN74LV157APW			
IC716,717		00D 263 0896 909	NJM2068MD-TE1 +C			
IC719		00D 262 2959 906	SN74LV244APW			
IC720,721		00D 262 2669 908	SN74LV157APW			
IC851		00D 269 0219 005	GP1FA313TZ			
IC852		00D 269 0218 006	GP1FA313RZ			
IC902		00D 262 3339 907	SN74LVC139APWR			
IC903,904		00D 262 2642 909	SN74LV573APW			
IC906		00D 262 3497 001	ADSP-2166SKSTZ-1C			*
IC907		00D 262 3565 205	LH28F800BJE-PBTL90-X			*
IC908		00D 262 3341 005	CY7C1049CV3			
IC910		00D 262 3341 005	CY7C1049CV3			
IC912		00D 263 1233 901	LM3671MFX-1.2			*
IC913		00D 263 0896 909	NJM2068MD-TE1 +C			
IC914		00D 263 0673 902	BA10393F-E2 +C			
TR101		00D 269 0193 901	KRC104S-RTK(47K-47K) +C			
TR102		00D 269 0191 903	KRA104S-RTK(47K-47K) +C			

Ref. No.	nsp	Part No.	Part Name	Remarks	Q'ty	New
TR103,104 TR201-203 TR204		00D 273 0484 907 00D 269 0184 907 00D 269 0193 901	2SC3649S-TD-E KRA102S-RTK +C KRC104S-RTK(47K-47K) +C			*
TR205 TR206,207 TR208 TR209 TR210		00D 269 0184 907 00D 275 0106 906 00D 269 0191 903 00D 272 0150 908 00D 269 0184 907	KRA102S-RTK +C HAT2053M(TAPE) +C KRA104S-RTK(47K-47K) +C 2SB1243TV2(R) KRA102S-RTK +C			
TR211 TR212 TR213 TR501,502 TR503		00D 269 0192 902 00D 271 0183 914 00D 269 0192 902 00D 275 0100 902 00D 273 0485 906	KRC102S-RTK(10K-10K) +C 2SA933 (S)T-70 KRC102S-RTK(10K-10K) +C 2SK771-5-TB KRC107S-RTK(10K-47K)			*
TR504 TR505-509 TR510 TR511,512 TR513		00D 269 0184 907 00D 273 0460 905 00D 269 0184 907 00D 273 0486 905 00D 273 0460 905	KRA102S-RTK +C KTC2875B-RTK +C KRA102S-RTK +C KRC231S-RTK(2.2K) KTC2875B-RTK +C			*
TR514 TR515,516 TR517 TR518,519 TR520		00D 269 0192 902 00D 273 0460 905 00D 273 0464 901 00D 273 0460 905 00D 269 0192 902	KRC102S-RTK(10K-10K) +C KTC2875B-RTK +C KTC3875SGR-RTK +C KTC2875B-RTK +C KRC102S-RTK(10K-10K) +C	for E2, E3		
TR521,522 TR523 TR601 TR602 TR603		00D 273 0460 905 00D 269 0184 907 00D 269 0192 902 00D 269 0184 907 00D 269 0192 902	KTC2875B-RTK +C KRA102S-RTK +C KRC102S-RTK(10K-10K) +C KRA102S-RTK +C KRC102S-RTK(10K-10K) +C			
TR604 TR700 TR701 TR702 TR703		00D 271 0325 002 00D 271 0325 002 00D 269 0192 902 00D 269 0184 907 00D 269 0192 902	KTA1242L (O/Y) KTA1242L (O/Y) KRC102S-RTK(10K-10K) +C KRA102S-RTK +C KRC102S-RTK(10K-10K) +C			*
TR704 TR705 TR706 TR707-709 TR901		00D 269 0184 907 00D 269 0192 902 00D 269 0184 907 00D 273 0460 905 00D 269 0184 907	KRA102S-RTK +C KRC102S-RTK(10K-10K) +C KRA102S-RTK +C KTC2875B-RTK +C KRA102S-RTK +C			
TR902 D101-104 D105-108 D201		00D 269 0192 902 00D 276 0401 905 00D 276 0717 903 00D 276 0773 905	KRC102S-RTK(10K-10K) +C 1SS133T77 (TAPE) 1SS355 TE-17 +C RB501V-40 +2125			
D202-205 D301-304 D501-504 D505,506 D507,508		00D 276 0717 903 00D 276 0717 903 00D 276 0717 903 00D 276 0560 901 00D 276 0750 902	1SS355 TE-17 +C 1SS355 TE-17 +C 1SS355 TE-17 +C DAN202KT146 +C RB521S-30TE61 +REF			
D701,702 D901 ZD105 ZD106		00D 276 0750 902 00D 276 0750 902 00D 276 0761 975 00D 276 0760 950	RB521S-30TE61 +REF RB521S-30TE61 +REF MTZJ18B T77 MTZJ5.6B T77			
ZD107 ZD201		00D 276 0760 989 00D 276 0683 930	MTZJ7.5B T77 UDZS5.1B-TE17 +C			

Ref. No.	nsp	Part No.	Part Name	Remarks	Q'ty	New
TH201		00D 279 0051 008	NSTSAOWB203EE1B0			*
RESISTORS GROUP						
R114,115		00D 241 2313 901	RD14B2E101GFRST			
R218	nsp	00D 247 2011 942	RM73B-473JT +1608	for E3		
R218	nsp	00D 247 2010 930	RM73B-163JT +1608	for E2, JP		
R219	nsp	00D 247 2011 942	RM73B-473JT +1608	for E2		
R219	nsp	00D 247 2010 930	RM73B-163JT +1608	for JP		
R228	nsp	00D 247 2010 985	RM73B-273JT +1608	for E3		
R228, 229	nsp	00D 247 2011 942	RM73B-473JT +1608	for E2, JP		
R351		00D 244 2688 907	RS14B3A1R2JNBST(S)			*
CAPACITORS GROUP						
C101,102	nsp	00D 257 0501 901	CK73B1H103KT (1608) +1608			
C103,104	nsp	00D 257 0511 904	CK73F1H103ZT +1608			
C105-107	nsp	00D 257 0506 951	CC73CH1H101JT +1608			
C110	nsp	00D 257 0512 903	CK73F1E104ZT +1608			
C111		00D 254 4740 921	CE67W1C470MT(GV)			
C112-115		00D 254 4743 902	CE67W1H0R1MT(GV)			
C116	nsp	00D 257 0512 903	CK73F1E104ZT +1608			
C117	nsp	00D 257 0509 929	CK73B1H102KT +1608			
C118	nsp	00D 257 0511 904	CK73F1H103ZT +1608			
C119	nsp	00D 257 0509 929	CK73B1H102KT +1608			
C120	nsp	00D 257 0511 904	CK73F1H103ZT +1608			
C121	nsp	00D 257 0509 929	CK73B1H102KT +1608			
C122	nsp	00D 257 0511 904	CK73F1H103ZT +1608			
C123	nsp	00D 257 0509 929	CK73B1H102KT +1608			
C124,125	nsp	00D 257 0512 903	CK73F1E104ZT +1608			
C126	nsp	00D 257 0509 929	CK73B1H102KT +1608			
C127	nsp	00D 257 0512 903	CK73F1E104ZT +1608			
C128	nsp	00D 257 0511 904	CK73F1H103ZT +1608			
C129	nsp	00D 257 0512 903	CK73F1E104ZT +1608			
C130	nsp	00D 257 0511 904	CK73F1H103ZT +1608			
C131	nsp	00D 257 0509 929	CK73B1H102KT +1608	for E3		
C133	nsp	00D 257 0511 904	CK73F1H103ZT +1608	for E3		
C134,135	nsp	00D 257 0509 929	CK73B1H102KT +1608	for E3		
C137-140	nsp	00D 247 2018 903	RM73B-0R0KT +1608			
C143	nsp	00D 257 0511 904	CK73F1H103ZT +1608			
C144	nsp	00D 257 0509 929	CK73B1H102KT +1608			
C145	nsp	00D 257 0511 904	CK73F1H103ZT +1608			
C146	nsp	00D 257 0509 929	CK73B1H102KT +1608			
C149	nsp	00D 257 0509 929	CK73B1H102KT +1608			
C150	nsp	00D 257 0511 904	CK73F1H103ZT +1608			
C153	nsp	00D 257 0516 954	CK73B1E104KT +1608			
C154	nsp	00D 257 0512 903	CK73F1E104ZT +1608			
C155	nsp	00D 257 0509 929	CK73B1H102KT +1608			
C156		00D 254 4641 907	CE04W1H470MT F11(LXZ			
C157		00D 255 1278 910	CQ93M2D182JT(B)			
C158,159	nsp	00D 257 0511 920	CK73F1H473ZT +1608			
C161	nsp	00D 257 0512 903	CK73F1E104ZT +1608			
C162		00D 254 4618 901	CE04W1H101MT H12(LXZ			
C163	nsp	00D 257 0512 903	CK73F1E104ZT +1608			

Ref. No.	nsp	Part No.	Part Name	Remarks	Q'ty	New
C164-166	nsp	00D 247 2018 903	RM73B--0R0KT +1608			
C201	nsp	00D 257 0511 904	CK73F1H103ZT +1608			
C202	nsp	00D 257 0509 929	CK73B1H102KT +1608			
C203	nsp	00D 257 0511 904	CK73F1H103ZT +1608			
C204	nsp	00D 257 0509 929	CK73B1H102KT +1608			
C205	nsp	00D 257 0512 903	CK73F1E104ZT +1608			
C206	nsp	00D 257 0511 904	CK73F1H103ZT +1608			
C207	nsp	00D 257 0509 929	CK73B1H102KT +1608			
C208		00D 254 4743 931	CE67W1HR47MT(GV)			
C209	nsp	00D 257 0509 929	CK73B1H102KT +1608			
C210	nsp	00D 257 0512 903	CK73F1E104ZT +1608			
C211	nsp	00D 257 0509 929	CK73B1H102KT +1608			
C212		00D 254 4738 904	CE67W0J101MT(GV)			
C213	nsp	00D 257 0511 904	CK73F1H103ZT +1608			
C214	nsp	00D 257 0512 903	CK73F1E104ZT +1608			
C215		00D 254 4742 945	CE67W1V470MT(GV)			
C216		00D 254 4742 916	CE67W1V100MT(GV)			
C217	nsp	00D 257 0509 929	CK73B1H102KT +1608			
C218	nsp	00D 257 0512 903	CK73F1E104ZT +1608			
C219		00D 254 4743 931	CE67W1HR47MT(GV)			
C220	nsp	00D 257 0511 904	CK73F1H103ZT +1608			
C221		00D 254 4742 945	CE67W1V470MT(GV)			
C222	nsp	00D 257 0511 904	CK73F1H103ZT +1608			
C223		00D 254 4743 931	CE67W1HR47MT(GV)			
C224	nsp	00D 257 0512 903	CK73F1E104ZT +1608			
C225	nsp	00D 257 0511 904	CK73F1H103ZT +1608			
C226	nsp	00D 257 0512 903	CK73F1E104ZT +1608			
C227,228	nsp	00D 257 0506 951	CC73CH1H101JT +1608			
C229		00D 254 4740 921	CE67W1C470MT(GV)			
C230	nsp	00D 257 0512 903	CK73F1E104ZT +1608			
C231	nsp	00D 257 0516 954	CK73B1E104KT +1608			
C232		00D 254 4740 921	CE67W1C470MT(GV)			
C233	nsp	00D 257 0512 903	CK73F1E104ZT +1608			
C234		00D 254 4740 921	CE67W1C470MT(GV)			
C235,236	nsp	00D 257 0511 904	CK73F1H103ZT +1608			
C237	nsp	00D 257 0512 903	CK73F1E104ZT +1608			
C238	nsp	00D 257 0511 904	CK73F1H103ZT +1608			
C239		00D 254 4740 918	CE67W1C330MT(GV)			
C240	nsp	00D 257 0506 951	CC73CH1H101JT +1608			
C241,242	nsp	00D 257 0501 901	CK73B1H103KT (1608) +1608			
C243		00D 254 4740 918	CE67W1C330MT(GV)			
C244,245	nsp	00D 257 0511 904	CK73F1H103ZT +1608			
C246	nsp	00D 257 0501 901	CK73B1H103KT (1608) +1608			
C247	nsp	00D 257 0512 903	CK73F1E104ZT +1608			
C248	nsp	00D 257 0509 929	CK73B1H102KT +1608			
C249	nsp	00D 257 0511 904	CK73F1H103ZT +1608			
C250,251	nsp	00D 257 0512 903	CK73F1E104ZT +1608			
C252	nsp	00D 257 0511 904	CK73F1H103ZT +1608			
C253	nsp	00D 257 0509 929	CK73B1H102KT +1608			
C254	nsp	00D 257 0512 903	CK73F1E104ZT +1608			
C255	nsp	00D 257 0511 904	CK73F1H103ZT +1608			
C256	nsp	00D 257 0509 929	CK73B1H102KT +1608			
C257	nsp	00D 257 0512 903	CK73F1E104ZT +1608			
C258	nsp	00D 257 0511 904	CK73F1H103ZT +1608			
C260	nsp	00D 247 2018 903	RM73B--0R0KT +1608			
C261	nsp	00D 257 0512 903	CK73F1E104ZT +1608			

Ref. No.	nsp	Part No.	Part Name	Remarks	Q'ty	New
C262	nsp	00D 257 0511 904	CK73F1H103ZT +1608			
C263-265	nsp	00D 257 0512 903	CK73F1E104ZT +1608			
C266	nsp	00D 257 0511 904	CK73F1H103ZT +1608			
C267,268	nsp	00D 257 0512 903	CK73F1E104ZT +1608			
C269	nsp	00D 257 0511 904	CK73F1H103ZT +1608			
C270	nsp	00D 257 0509 929	CK73B1H102KT +1608			
C271	nsp	00D 257 0511 904	CK73F1H103ZT +1608			
C272	nsp	00D 257 0509 929	CK73B1H102KT +1608			
C274,275	nsp	00D 257 0509 929	CK73B1H102KT +1608			
C276	nsp	00D 257 0511 904	CK73F1H103ZT +1608			
C277	nsp	00D 257 0512 903	CK73F1E104ZT +1608			
C278		00D 254 4723 919	CE04W1H470MT(GR)			
C280	nsp	00D 257 0511 904	CK73F1H103ZT +1608			
C281		00D 254 4723 919	CE04W1H470MT(GR)			
C282	nsp	00D 257 0511 904	CK73F1H103ZT +1608			
C283		00D 254 4743 944	CE67W1H010MT(GV)			
C284	nsp	00D 257 0511 904	CK73F1H103ZT +1608			
C285	nsp	00D 257 0509 929	CK73B1H102KT +1608			
C286-288	nsp	00D 257 0511 904	CK73F1H103ZT +1608			
C289		00D 254 4740 921	CE67W1C470MT(GV)			
C290	nsp	00D 257 0511 904	CK73F1H103ZT +1608			
C292,293	nsp	00D 257 0512 903	CK73F1E104ZT +1608			
C295	nsp	00D 257 0509 929	CK73B1H102KT +1608			
C296	nsp	00D 257 0512 903	CK73F1E104ZT +1608			
C297	nsp	00D 257 0511 904	CK73F1H103ZT +1608			
C298		00D 254 4742 945	CE67W1V470MT(GV)			
C301-304		00D 254 4740 976	CE67W1C100MT(GV)			*
C305-308	nsp	00D 257 0509 929	CK73B1H102KT +1608			
C309-312	nsp	00D 257 0506 977	CC73CH1H121JT +1608			
C313,314	nsp	00D 257 0512 903	CK73F1E104ZT +1608			
C315-318		00D 256 1058 939	CF93A1H473JT (JL)			
C319,320	nsp	00D 257 0511 917	CK73F1H223ZT +1608			
C321,322		00D 254 4742 916	CE67W1V100MT(GV)			
C401-408		00D 257 0507 934	CC73CH1H221JT +1608			
C409-411	nsp	00D 247 2018 903	RM73B--0R0KT +1608			
C413-415	nsp	00D 247 2018 903	RM73B--0R0KT +1608			
C501-503		00D 257 0506 951	CC73CH1H101JT +1608			
C504,505		00D 254 4742 916	CE67W1V100MT(GV)			
C506-508	nsp	00D 257 0511 920	CK73F1H473ZT +1608			
C511,512	nsp	00D 257 0504 982	CC73CH1H470JT +1608			
C513		00D 254 4743 944	CE67W1H010MT(GV)			
C514	nsp	00D 257 0511 920	CK73F1H473ZT +1608			
C515,516	nsp	00D 257 0512 903	CK73F1E104ZT +1608			
C517,518	nsp	00D 257 0504 940	CC73CH1H330JT +1608			
C519,520	nsp	00D 257 0511 920	CK73F1H473ZT +1608			
C521	nsp	00D 257 0504 982	CC73CH1H470JT +1608			
C522,523	nsp	00D 257 0511 904	CK73F1H103ZT +1608			
C524-526		00D 254 4742 916	CE67W1V100MT(GV)			
C530-539		00D 254 4742 916	CE67W1V100MT(GV)			
C540,541		00D 254 4743 957	CE67W1H2R2MT(GV)			
C542-544		00D 254 4742 916	CE67W1V100MT(GV)			
C545-548	nsp	00D 257 0516 954	CK73B1E104KT +1608			
C549,550	nsp	00D 257 0510 934	CK73B1H472KT +1608			
C551-554	nsp	00D 257 0516 954	CK73B1E104KT +1608			
C555,556		00D 254 4742 916	CE67W1V100MT(GV)			
C557,558		00D 254 4740 934	CE67W1C101MT(GV)			

Ref. No.	nsp	Part No.	Part Name	Remarks	Q'ty	New
C559-562	nsp	00D 257 0516 954	CK73B1E104KT +1608			
C563,564	nsp	00D 257 0506 951	CC73CH1H101JT +1608			
C565,566	nsp	00D 257 0511 917	CK73F1H223ZT +1608			
C568,569		00D 254 4742 945	CE67W1V470MT(GV)			
C570		00D 254 4742 916	CE67W1V100MT(GV)			
C571,572	nsp	00D 257 0511 904	CK73F1H103ZT +1608			
C573	nsp	00D 257 0507 934	CC73CH1H221JT +1608			
C576,577		00D 254 4742 916	CE67W1V100MT(GV)			
C578	nsp	00D 257 0511 917	CK73F1H223ZT +1608			
C579		00D 254 4743 957	CE67W1H2R2MT(GV)			
C582	nsp	00D 257 0511 904	CK73F1H103ZT +1608	for E2, E3		*
C585,586		00D 254 4740 976	CE67W1C100MT(GV)	for E2, E3		
C587,588	nsp	00D 257 0504 908	CC73CH1H220JT +1608	for E2, E3		
C590,591		00D 254 4742 916	CE67W1V100MT(GV)			
C592	nsp	00D 257 0508 933	CC73CH1H561JT +1608	for E2, E3		
C593,594	nsp	00D 257 0506 951	CC73CH1H101JT +1608			
C595	nsp	00D 257 0503 925	CC73CH1H100DT +1608			
C596		00D 254 3088 901	CE67W1C220MBPT(RV)			*
C597,598	nsp	00D 257 0511 917	CK73F1H223ZT +1608			
C599		00D 254 4740 976	CE67W1C100MT(GV)			*
C602,603		00D 254 4743 957	CE67W1H2R2MT(GV)			
C604	nsp	00D 257 0511 917	CK73F1H223ZT +1608			
C605		00D 254 4740 921	CE67W1C470MT(GV)	for E2, E3		
C606	nsp	00D 257 0511 904	CK73F1H103ZT +1608	for E2, E3		
C607,608	nsp	00D 257 0511 917	CK73F1H223ZT +1608			
C609,610		00D 254 4743 957	CE67W1H2R2MT(GV)			
C611		00D 254 4740 976	CE67W1C100MT(GV)			*
C612	nsp	00D 257 0507 976	CC73CH1H331JT +1608	for E2, E3		
C613	nsp	00D 257 0511 904	CK73F1H103ZT +1608	for E2, E3		
C614		00D 254 3088 901	CE67W1C220MBPT(RV)			*
C615	nsp	00D 257 0501 901	CK73B1H103KT (1608) +1608	for E2, E3		
C616		00D 254 3088 901	CE67W1C220MBPT(RV)			*
C617	nsp	00D 257 0503 925	CC73CH1H100DT +1608			
C618	nsp	00D 257 0511 917	CK73F1H223ZT +1608			
C619	nsp	00D 257 0503 925	CC73CH1H100DT +1608			
C620	nsp	00D 257 0511 917	CK73F1H223ZT +1608			
C621,622		00D 254 4740 976	CE67W1C100MT(GV)			*
C623	nsp	00D 257 0516 954	CK73B1E104KT +1608			
C624,625	nsp	00D 257 0501 901	CK73B1H103KT (1608) +1608			
C626,627	nsp	00D 257 0511 904	CK73F1H103ZT +1608			
C628	nsp	00D 257 0516 954	CK73B1E104KT +1608			
C629-632		00D 254 4742 916	CE67W1V100MT(GV)			
C633,634	nsp	00D 257 0511 904	CK73F1H103ZT +1608			
C635,636		00D 254 4743 957	CE67W1H2R2MT(GV)			
C637,638		00D 254 4742 916	CE67W1V100MT(GV)			
C639,640	nsp	00D 257 0512 903	CK73F1E104ZT +1608			
C641	nsp	00D 257 0509 929	CK73B1H102KT +1608			
C651-653		00D 254 4742 929	CE67W1V220MT(GV)			
C657-659	nsp	00D 257 0504 982	CC73CH1H470JT +1608			
C666-671		00D 254 4742 916	CE67W1V100MT(GV)			
C672-677		00D 254 4742 929	CE67W1V220MT(GV)			
C680	nsp	00D 257 0512 903	CK73F1E104ZT +1608			
C681	nsp	00D 257 0511 904	CK73F1H103ZT +1608			
C682	nsp	00D 257 0509 929	CK73B1H102KT +1608			
C683	nsp	00D 257 0516 954	CK73B1E104KT +1608			
C684	nsp	00D 257 0512 903	CK73F1E104ZT +1608			

Ref. No.	nsp	Part No.	Part Name	Remarks	Q'ty	New
C685	nsp	00D 257 0509 929	CK73B1H102KT +1608			
C700-703	nsp	00D 257 0511 904	CK73F1H103ZT +1608			
C704-707	nsp	00D 257 0512 903	CK73F1E104ZT +1608			
C708	nsp	00D 257 0501 901	CK73B1H103KT (1608) +1608			
C710	nsp	00D 257 0512 903	CK73F1E104ZT +1608			
C711		00D 254 4743 944	CE67W1H010MT(GV)			
C712	nsp	00D 257 0512 903	CK73F1E104ZT +1608			
C713	nsp	00D 257 0509 929	CK73B1H102KT +1608			
C714-717	nsp	00D 257 0512 903	CK73F1E104ZT +1608			
C718		00D 254 4740 921	CE67W1C470MT(GV)			
C719	nsp	00D 257 0501 901	CK73B1H103KT (1608) +1608			
C720,721	nsp	00D 257 0504 966	CC73CH1H390JT +1608			
C722	nsp	00D 257 0509 929	CK73B1H102KT +1608			
C723	nsp	00D 257 0512 903	CK73F1E104ZT +1608			
C724		00D 254 4740 921	CE67W1C470MT(GV)			
C725		00D 256 1058 971	CF93A1H104JT (JL)			
C726		00D 255 1265 978	CQ93M1H223JT(B)			
C727	nsp	00D 257 0512 903	CK73F1E104ZT +1608			
C728	nsp	00D 257 0511 904	CK73F1H103ZT +1608			
C730		00D 254 4740 921	CE67W1C470MT(GV)			
C731	nsp	00D 257 0509 929	CK73B1H102KT +1608			
C732	nsp	00D 257 0512 903	CK73F1E104ZT +1608			
C733	nsp	00D 257 0516 909	CK73B1E223KT +1608			
C734	nsp	00D 257 0512 903	CK73F1E104ZT +1608			
C735		00D 254 4740 921	CE67W1C470MT(GV)			
C736	nsp	00D 257 0516 909	CK73B1E223KT +1608			
C737		00D 254 4743 902	CE67W1H0R1MT(GV)			
C738	nsp	00D 257 0511 904	CK73F1H103ZT +1608			
C739		00D 254 4740 976	CE67W1C100MT(GV)			*
C740		00D 254 4740 921	CE67W1C470MT(GV)			
C741	nsp	00D 257 0512 903	CK73F1E104ZT +1608			
C742	nsp	00D 257 0511 904	CK73F1H103ZT +1608			
C743		00D 254 4740 976	CE67W1C100MT(GV)			*
C744		00D 254 4742 916	CE67W1V100MT(GV)			
C745	nsp	00D 257 0516 954	CK73B1E104KT +1608			
C746		00D 254 4742 916	CE67W1V100MT(GV)			
C747,748	nsp	00D 257 0516 954	CK73B1E104KT +1608			
C749		00D 254 4742 916	CE67W1V100MT(GV)			
C750,751	nsp	00D 257 0509 929	CK73B1H102KT +1608			
C752,753		00D 254 4740 976	CE67W1C100MT(GV)			*
C755,756	nsp	00D 257 0512 903	CK73F1E104ZT +1608			
C757		00D 254 4740 976	CE67W1C100MT(GV)			*
C759,760	nsp	00D 257 0508 959	CC73CH1E681JT +1608			
C762	nsp	00D 257 0508 959	CC73CH1E681JT +1608			
C764,765	nsp	00D 257 0508 959	CC73CH1E681JT +1608			
C767	nsp	00D 257 0508 959	CC73CH1E681JT +1608			
C769,770		00D 254 4742 916	CE67W1V100MT(GV)			
C773		00D 254 4742 916	CE67W1V100MT(GV)			
C774,775	nsp	00D 257 0512 903	CK73F1E104ZT +1608			
C777	nsp	00D 257 0512 903	CK73F1E104ZT +1608			
C778,779	nsp	00D 257 0503 925	CC73CH1H100DT +1608			
C780	nsp	00D 257 0512 903	CK73F1E104ZT +1608			
C782,783		00D 254 4740 976	CE67W1C100MT(GV)			*
C784,785	nsp	00D 257 0510 918	CK73B1H332KT +1608			
C787	nsp	00D 257 0510 918	CK73B1H332KT +1608			
C789,790	nsp	00D 257 0506 951	CC73CH1H101JT +1608			

Ref. No.	nsp	Part No.	Part Name	Remarks	Q'ty	New
C791,792		00D 254 4740 921	CE67W1C470MT(GV)			
C793,794	nsp	00D 257 0506 951	CC73CH1H101JT +1608			
C795,796		00D 254 4740 934	CE67W1C101MT(GV)			
C797	nsp	00D 257 0516 909	CK73B1E223KT +1608			
C798		00D 254 4740 976	CE67W1C100MT(GV)			*
C801	nsp	00D 257 0516 954	CK73B1E104KT +1608			
C802	nsp	00D 257 0512 903	CK73F1E104ZT +1608			
C803	nsp	00D 257 0509 929	CK73B1H102KT +1608			
C804	nsp	00D 257 0516 954	CK73B1E104KT +1608			
C805	nsp	00D 257 0512 903	CK73F1E104ZT +1608			
C806	nsp	00D 257 0509 929	CK73B1H102KT +1608			
C807-809	nsp	00D 257 0511 904	CK73F1H103ZT +1608			
C810	nsp	00D 257 0516 954	CK73B1E104KT +1608			
C811	nsp	00D 257 0512 903	CK73F1E104ZT +1608			
C812	nsp	00D 257 0509 929	CK73B1H102KT +1608			
C813	nsp	00D 257 0516 954	CK73B1E104KT +1608			
C814	nsp	00D 257 0512 903	CK73F1E104ZT +1608			
C815	nsp	00D 257 0509 929	CK73B1H102KT +1608			
C816,817	nsp	00D 257 0511 904	CK73F1H103ZT +1608			
C851	nsp	00D 257 0511 904	CK73F1H103ZT +1608			
C852	nsp	00D 257 0509 929	CK73B1H102KT +1608			
C853-855	nsp	00D 257 0504 908	CC73CH1H220JT +1608			
C856	nsp	00D 257 0516 954	CK73B1E104KT +1608			
C857	nsp	00D 257 0504 908	CC73CH1H220JT +1608			
C858	nsp	00D 257 0516 954	CK73B1E104KT +1608			
C859,860		00D 254 4740 921	CE67W1C470MT(GV)			
C865,866	nsp	00D 257 0501 901	CK73B1H103KT (1608) +1608			
C867,868		00D 254 4743 902	CE67W1H0R1MT(GV)			
C901	nsp	00D 257 0516 954	CK73B1E104KT +1608			
C902	nsp	00D 257 0509 929	CK73B1H102KT +1608			
C903		00D 254 4720 941	CE04W1E470MT(GR)			
C910	nsp	00D 257 0516 954	CK73B1E104KT +1608			
C911	nsp	00D 257 0509 929	CK73B1H102KT +1608			
C912	nsp	00D 257 0516 954	CK73B1E104KT +1608			
C913	nsp	00D 257 0509 929	CK73B1H102KT +1608			
C914	nsp	00D 257 0516 954	CK73B1E104KT +1608			
C915	nsp	00D 257 0509 929	CK73B1H102KT +1608			
C916		00D 254 4533 950	CE04W0J471MT SMG/RE3			
C917	nsp	00D 257 0509 929	CK73B1H102KT +1608			
C918	nsp	00D 257 0516 954	CK73B1E104KT +1608			
C919	nsp	00D 257 0509 929	CK73B1H102KT +1608			
C920	nsp	00D 257 0516 954	CK73B1E104KT +1608			
C921	nsp	00D 257 0509 929	CK73B1H102KT +1608			
C922,923	nsp	00D 257 0516 954	CK73B1E104KT +1608			
C924	nsp	00D 257 0503 925	CC73CH1H100DT +1608			
C925,926	nsp	00D 257 0509 929	CK73B1H102KT +1608			
C927	nsp	00D 257 0516 954	CK73B1E104KT +1608			
C928	nsp	00D 257 0503 925	CC73CH1H100DT +1608			
C929		00D 254 4533 950	CE04W0J471MT SMG/RE3			
C930	nsp	00D 257 0516 954	CK73B1E104KT +1608			
C931,932	nsp	00D 257 0509 929	CK73B1H102KT +1608			
C933,934	nsp	00D 257 0516 954	CK73B1E104KT +1608			
C935,936	nsp	00D 257 0509 929	CK73B1H102KT +1608			
C937,938	nsp	00D 257 0516 954	CK73B1E104KT +1608			
C939,940	nsp	00D 257 0509 929	CK73B1H102KT +1608			
C941	nsp	00D 257 0516 954	CK73B1E104KT +1608			

Ref. No.	nsp	Part No.	Part Name	Remarks	Q'ty	New
C942		00D 254 4720 941	CE04W1E470MT(GR)			
C943		00D 254 4533 950	CE04W0J471MT SMG/RE3			
C944	nsp	00D 257 0509 929	CK73B1H102KT +1608			
C945	nsp	00D 257 0516 954	CK73B1E104KT +1608			
C946		00D 254 4533 950	CE04W0J471MT SMG/RE3			
C947	nsp	00D 257 0516 954	CK73B1E104KT +1608			
C948	nsp	00D 257 0509 929	CK73B1H102KT +1608			
C949	nsp	00D 257 0516 954	CK73B1E104KT +1608			
C950	nsp	00D 257 0509 929	CK73B1H102KT +1608			
C951	nsp	00D 257 0516 954	CK73B1E104KT +1608			
C952	nsp	00D 257 0509 929	CK73B1H102KT +1608			
C953	nsp	00D 257 0516 954	CK73B1E104KT +1608			
C954	nsp	00D 257 0509 929	CK73B1H102KT +1608			
C957	nsp	00D 257 0509 929	CK73B1H102KT +1608			
C958	nsp	00D 257 0516 954	CK73B1E104KT +1608			
C960,961	nsp	00D 257 0501 927	CK73B1H153KT +1608			
C962		00D 257 0039 910	CK73B0J226MT			*
C964		00D 257 0039 907	CK73B0J106MT			*
OTHERS PARTS GROUP						
AS701-704		-	LUG PLATE			
CX051,052	nsp	00D 205 0343 058	5P CONN.BASE(KR-PH)			
CX061	nsp	00D 205 0343 061	6P CONN.BASE(KR-PH)	for E2		
CX101	nsp	00D 205 0375 000	10P CON.BASE(KR-PH)			
CX131	nsp	00D 205 1324 034	13P PIN HEADER(9120)			
CX132	nsp	00D 205 0892 088	13P FFC CON. BASE			
CX202	nsp	00D 205 1353 005	20P PIN HEADER(9120)			*
CX211	nsp	00D 205 1006 022	21P FFC BASE (P=1)			
CX701	nsp	00D 205 1305 008	9P D-SUB CONNECTOR			
CY091	nsp	00D 205 1100 025	9P FFC BASE(P=1)			
CY151	nsp	00D 205 0736 076	15P FFC CON.BASE			
CY191	nsp	00D 205 0892 020	19P FFC BASE (P=1)			
CY271	nsp	00D 205 1100 083	27P FFC BASE (P=1)			
FB101-107		00D 235 0147 909	E.FIL(BLM21PG221SN1)+2125			
FB108	nsp	00D 247 0018 905	RM73B--0R0KT +2125			
FB109,110		00D 235 0147 909	E.FIL(BLM21PG221SN1)+2125			
FB113		00D 235 0147 909	E.FIL(BLM21PG221SN1)+2125			
FB602		00D 235 0147 909	E.FIL(BLM21PG221SN1)+2125			
FB700		00D 235 0130 903	CHIP EMIFIL(11A121) +1608			
JK101,102		00D 204 8260 004	MINI JACK			
JK103		00D 204 8649 007	MINI JACK (RD)			
JK401,402		00D 204 8540 009	4P PIN JACK			
JK851		00D 204 8627 003	2P PIN JACK(NI)			
L101	nsp	00D 235 0152 020	INDUCTOR 470UH(7206M)			*
L851,852	nsp	00D 235 0060 905	INDUCTOR(2R2)ST			
L853,854	nsp	00D 235 0060 918	INDUCTOR(4R7)ST			
L901	nsp	00D 235 0183 905	INDUCTOR 2.2UH(7E06N)			*
S101,102		00D 212 1204 000	SLIDE SW(SSAA110500)			*

Ref. No.	nsp	Part No.	Part Name	Remarks	Q'ty	New
ST201		-	STYLE PIN			
ST701-704		-	STYLE PIN			
T101		00D 231 8080 008	D/D TRANS(040525510A			*
W711,712		-	2P WIRE			
W711A,712A		-	2P WIRE			
W713,714		-	2P WIRE			
W713A,714A		-	2P WIRE			
W852	nsp	00D 205 1034 007	M3 SCREW TERMINAL			
X201		00D 399 0805 914	CSTLS16M0X51-A0			
X501		00D 399 0178 007	X-TAL(4.332MHZ)	for E2, E3		
X701		00D 399 1016 003	X-TAL(12.288MHZ)			*
X901		00D 399 1011 008	X-TAL(18.75MHZ)			*
		-	VINYL WIRE			

00D1U-3695A/B/C I/F P.W.B. UNIT ASS'Y

Ref. No.	nsp	Part No.	Part Name	Remarks	Q'ty	New
SEMICONDUCTORS GROUP						
IC501		00D 262 3108 002	TA1270BF			
IC502		00D 263 1165 901	NJM2274R +C			
IC503		00D 262 3110 906	TC90A69F			
IC504		00D 262 2745 903	BU2090F(E2) +C			
IC505		00D 263 1126 940	NJM7809DL1A-TE1			*
IC507,508		00D 263 1234 900	NJM2595M-T			*
IC509		00D 263 1235 909	NJM2596M			*
IC510		00D 262 2013 907	BU4053BCF-E2 +C			
IC511		00D 263 1082 903	TK15420MTL +C	for JP		
IC512		00D 263 1082 903	TK15420MTL +C	for E2, E3		
IC513-516		00D 263 1082 903	TK15420MTL +C			
IC518		00D 262 2012 908	BU4052BCF-E2 +C			
IC801		00D 263 0810 008	NJM7808FA(S)			
IC802		00D 268 0091 903	ICP-N70T104	for E2, E3		*
IC802		00D 209 0008 146	JUMPER (L=5)	for JP		
IC805		00D 262 3505 906	BD9703FP-E2			*
IC806		00D 263 0801 004	NJM7812FA(S)			
IC807		00D 263 0641 002	NJM7912FA			
IC808		00D 263 1239 002	LM2940CT-5.0			*
IC809		00D 263 0932 009	LM2990T-5.0			
IC810		00D 262 3506 905	BD9781HFP-TR			*
IC811		00D 262 3507 904	BD9002HFP-TR			*
TR504		00D 271 0183 914	2SA933 (S)T-70			
TR505		00D 269 0184 907	KRA102S-RTK +C			
TR506		00D 271 0183 914	2SA933 (S)T-70			
TR507		00D 269 0184 907	KRA102S-RTK +C			
TR508,509		00D 271 0312 905	2SA/KTA1504SGR-RTK +C			
TR510		00D 269 0192 902	KRC102S-RTK(10K-10K) +C			
TR802-805		00D 273 0484 907	2SC3649S-TD-E			*
D501,502		00D 276 0717 903	1SS355 TE-17 +C			
D504,505		00D 276 0717 903	1SS355 TE-17 +C			
D801		00D 276 0401 905	1SS133T77 (TAPE)			
D802		00D 276 0824 906	SFPB-64V			*
D803		00D 276 0401 905	1SS133T77 (TAPE)			
D805-812		00D 276 0780 901	SFPX-62 +C			
D813		00D 276 0401 905	1SS133T77 (TAPE)			
D814		00D 276 0773 905	RB501V-40 +2125			
D815		00D 276 0401 905	1SS133T77 (TAPE)			
D816		00D 276 0773 905	RB501V-40 +2125			
D817		00D 276 0827 903	SPB-G54SVR			*
D818		00D 276 0825 905	SFPB-74V			*
RESISTORS GROUP						
R802		00D 244 2671 901	RS14B3D100JNBST(S)			
R804		00D 244 2671 901	RS14B3D100JNBST(S)			
VR501-503		00D 211 6146 940	V06PB102T(RH063)	for E3		

Ref. No.	nsp	Part No.	Part Name	Remarks	Q'ty	New
CAPACITORS GROUP						
C509	nsp	00D 257 0516 954	CK73B1E104KT +1608			
C512	nsp	00D 257 0516 954	CK73B1E104KT +1608			
C524-526		00D 254 4718 908	CE04W1C100MT(GR)			
C527	nsp	00D 257 0516 954	CK73B1E104KT +1608			
C528		00D 254 4718 908	CE04W1C100MT(GR)			
C529		00D 254 4722 981	CE04W1H100MT(GR)			
C530		00D 254 4737 947	CE04W1H010MT(SF)			
C531	nsp	00D 257 0521 907	CK73B1A105KT +1608			
C532	nsp	00D 257 0512 903	CK73F1E104ZT +1608			
C533-535		00D 254 4718 908	CE04W1C100MT(GR)			
C536,537	nsp	00D 257 0512 903	CK73F1E104ZT +1608			
C538		00D 254 4722 981	CE04W1H100MT(GR)			
C539		00D 254 4717 925	CE04W1A101MT(GR)			
C540	nsp	00D 257 0521 907	CK73B1A105KT +1608			
C541	nsp	00D 257 0516 954	CK73B1E104KT +1608			
C542,543		00D 254 4718 908	CE04W1C100MT(GR)			
C544		00D 254 4737 947	CE04W1H010MT(SF)			
C545		00D 254 4718 908	CE04W1C100MT(GR)			
C546,547	nsp	00D 257 0516 954	CK73B1E104KT +1608			
C548		00D 254 4718 908	CE04W1C100MT(GR)			
C549-551	nsp	00D 257 0516 954	CK73B1E104KT +1608			
C554	nsp	00D 257 0516 954	CK73B1E104KT +1608			
C555,556		00D 254 4718 908	CE04W1C100MT(GR)			
C557,558	nsp	00D 257 0516 954	CK73B1E104KT +1608			
C559,560		00D 254 4717 925	CE04W1A101MT(GR)			
C561	nsp	00D 257 0504 982	CC73CH1H470JT +1608			
C563	nsp	00D 257 0504 982	CC73CH1H470JT +1608			
C565,566	nsp	00D 257 0504 982	CC73CH1H470JT +1608			
C568,569	nsp	00D 257 0511 904	CK73F1H103ZT +1608			
C570	nsp	00D 257 0512 903	CK73F1E104ZT +1608			
C571		00D 254 4723 906	CE04W1H330MT(GR)			
C572	nsp	00D 257 0512 903	CK73F1E104ZT +1608			
C573		00D 254 4723 906	CE04W1H330MT(GR)			
C574	nsp	00D 257 0501 901	CK73B1H103KT (1608) +1608			
C576	nsp	00D 257 0516 954	CK73B1E104KT +1608			
C578	nsp	00D 257 0516 954	CK73B1E104KT +1608			
C579	nsp	00D 257 0512 903	CK73F1E104ZT +1608			
C580		00D 254 4717 925	CE04W1A101MT(GR)			
C581,582		00D 254 4722 981	CE04W1H100MT(GR)	for E3		
C583		00D 254 4717 925	CE04W1A101MT(GR)			
C584		00D 254 4722 994	CE04W1H220MT(GR)	for E3		
C585	nsp	00D 257 0504 908	CC73CH1H220JT +1608			
C586	nsp	00D 257 0503 941	CC73CH1H120JT +1608			
C587		00D 254 4723 906	CE04W1H330MT(GR)			
C588	nsp	00D 257 0516 954	CK73B1E104KT +1608			
C589,590		00D 254 4737 905	CE04W1H0R1MT(SF)			
C591-593		00D 254 4722 907	CE04W1H0R1MT(GR)			
C594		00D 257 3014 987	CF73=1C223JT(ECHUB5)+3216			
C595		00D 254 4722 907	CE04W1H0R1MT(GR)			
C596		00D 254 4722 952	CE04W1H2R2MT(GR)			
C597,598		00D 254 4732 942	CE04W0J101MT(SF)			
C599,600	nsp	00D 257 0516 954	CK73B1E104KT +1608			
C601		00D 254 4722 952	CE04W1H2R2MT(GR)			
C602	nsp	00D 257 0501 901	CK73B1H103KT (1608) +1608			
C603		00D 254 4732 942	CE04W0J101MT(SF)			

Ref. No.	nsp	Part No.	Part Name	Remarks	Q'ty	New
C604 C605 C606 C607,608	nsp	00D 257 3011 948 00D 254 4722 910 00D 254 4737 934 00D 254 4734 924	CF73=1H222JT(ECHUB5)+2125 CE04W1HR22MT(GR) CE04W1HR47MT(SF) CE04W1C220MT(SF)			
C609 C610 C611,612 C613 C614	nsp nsp nsp nsp	00D 257 0503 941 00D 257 0516 954 00D 257 0501 901 00D 254 4734 924 00D 257 0503 941	CC73CH1H120JT +1608 CK73B1E104KT +1608 CK73B1H103KT (1608) +1608 CE04W1C220MT(SF) CC73CH1H120JT +1608			
C615 C616-620 C621,622 C623 C624	nsp nsp nsp nsp	00D 254 4732 942 00D 257 0501 901 00D 257 0516 954 00D 257 0501 901 00D 254 4723 906	CE04W0J101MT(SF) CK73B1H103KT (1608) +1608 CK73B1E104KT +1608 CK73B1H103KT (1608) +1608 CE04W1H330MT(GR)			
C625 C626 C627 C628-630 C631	nsp nsp nsp nsp nsp	00D 257 0501 901 00D 257 0516 954 00D 257 0508 959 00D 257 0501 901 00D 257 0516 954	CK73B1H103KT (1608) +1608 CK73B1E104KT +1608 CC73CH1E681JT +1608 CK73B1H103KT (1608) +1608 CK73B1E104KT +1608			
C632 C633 C634,635 C636,637 C638,639	nsp nsp nsp nsp	00D 257 0501 901 00D 254 4734 924 00D 254 4733 909 00D 257 0504 908 00D 257 0503 941	CK73B1H103KT (1608) +1608 CE04W1C220MT(SF) CE04W1A100MT(SF) CC73CH1H220JT +1608 CC73CH1H120JT +1608			
C642 C645 C646-649 C650-653 C654	nsp nsp nsp nsp	00D 257 0501 901 00D 257 0501 901 00D 257 0512 903 00D 257 0511 904 00D 254 4717 925	CK73B1H103KT (1608) +1608 CK73B1H103KT (1608) +1608 CK73F1E104ZT +1608 CK73F1H103ZT +1608 CE04W1A101MT(GR)			
C655 C656-659 C701-704 C707,708 C709-711	nsp nsp nsp nsp nsp	00D 257 0512 903 00D 257 0511 904 00D 247 2018 903 00D 257 0507 934 00D 247 2018 903	CK73F1E104ZT +1608 CK73F1H103ZT +1608 RM73B--0R0KT +1608 CC73CH1H221JT +1608 RM73B--0R0KT +1608	for E2		
C716,717 C724 C725 C726 C801	nsp nsp nsp nsp nsp	00D 257 0506 951 00D 257 0512 903 00D 257 0511 904 00D 257 0509 929 00D 257 0511 904	CC73CH1H101JT +1608 CK73F1E104ZT +1608 CK73F1H103ZT +1608 CK73B1H102KT +1608 CK73F1H103ZT +1608	for E2 for E2 for E2 for E2		
C802 C803,804 C805 C806 C807	nsp nsp nsp nsp	00D 254 4722 949 00D 257 0512 903 00D 253 1199 909 00D 257 0511 904 00D 247 2018 903	CE04W1H010MT(GR) CK73F1E104ZT +1608 CK45B2A104KT CK73F1H103ZT +1608 RM73B--0R0KT +1608			
C808 C809 C810 C811 C812	nsp nsp nsp nsp nsp	00D 257 0511 904 00D 247 2018 903 00D 257 0512 903 00D 257 0511 904 00D 257 0512 903	CK73F1H103ZT +1608 RM73B--0R0KT +1608 CK73F1E104ZT +1608 CK73F1H103ZT +1608 CK73F1E104ZT +1608			
C813,814 C815 C816 C817 C818	nsp nsp nsp nsp	00D 257 0511 904 00D 254 4718 953 00D 254 4709 700 00D 257 1020 902 00D 257 0511 904	CK73F1H103ZT +1608 CE04W1C221MT(GR) CE04W1V221MC JC5(KY) CK73B1H105KT CK73F1H103ZT +1608			* *
C819 C820	nsp nsp	00D 254 4709 700 00D 254 4708 701	CE04W1V221MC JC5(KY) CE04W1V471MC J20(KY)			* *

Ref. No.	nsp	Part No.	Part Name	Remarks	Q'ty	New
C821	nsp	00D 257 0512 903	CK73F1E104ZT +1608			
C822		00D 255 1280 908	CQ93M2D103JT(B)			*
C823		00D 255 1278 907	CQ93M2D562JT(B)			
C825	nsp	00D 257 0509 929	CK73B1H102KT +1608			
C826		00D 254 4712 700	CE04W1C471MC JC5(KY)			*
C827,828	nsp	00D 257 0512 903	CK73F1E104ZT +1608			
C829,830		00D 254 4708 905	CE04W1E221MT HB5(KY)			*
C831,832	nsp	00D 257 0512 903	CK73F1E104ZT +1608			
C833,834		00D 254 4710 906	CE04W1C331MT HB5(KY)			*
C835,836	nsp	00D 257 0511 904	CK73F1H103ZT +1608			
C837		00D 254 4718 953	CE04W1C221MT(GR)			
C838		00D 254 4718 940	CE04W1C101MT(GR)			
C840,841	nsp	00D 257 0511 904	CK73F1H103ZT +1608			
C843,844		00D 254 4716 926	CE04W0J331MT(GR)			
C845	nsp	00D 257 0512 903	CK73F1E104ZT +1608			
C846	nsp	00D 257 0511 904	CK73F1H103ZT +1608			
C847	nsp	00D 257 0512 903	CK73F1E104ZT +1608			
C848,849	nsp	00D 257 0511 904	CK73F1H103ZT +1608			
C850	nsp	00D 257 0512 903	CK73F1E104ZT +1608			
C851,852	nsp	00D 257 0511 904	CK73F1H103ZT +1608			
C853,854	nsp	00D 257 0512 903	CK73F1E104ZT +1608			
C855,856	nsp	00D 257 0511 904	CK73F1H103ZT +1608			
C857	nsp	00D 257 0512 903	CK73F1E104ZT +1608			
C858,859	nsp	00D 257 0511 904	CK73F1H103ZT +1608			
C860-862	nsp	00D 257 0512 903	CK73F1E104ZT +1608			
C863	nsp	00D 257 0511 904	CK73F1H103ZT +1608			
C864	nsp	00D 257 0512 903	CK73F1E104ZT +1608			
C865		00D 254 4709 700	CE04W1V221MC JC5(KY)			*
C868	nsp	00D 257 0510 934	CK73B1H472KT +1608			
C869	nsp	00D 257 0509 929	CK73B1H102KT +1608			
C870	nsp	00D 257 0516 954	CK73B1E104KT +1608			
C871		00D 257 1020 902	CK73B1H105KT			*
C872		00D 254 4709 700	CE04W1V221MC JC5(KY)			*
C873		00D 254 4711 905	CE04W1A471MT HB5(KY)			*
C874	nsp	00D 257 0516 954	CK73B1E104KT +1608			
C876		00D 257 1020 902	CK73B1H105KT			*
C877	nsp	00D 257 0516 954	CK73B1E104KT +1608			
C878	nsp	00D 257 0520 911	CK73B1A224KT +1608			
C879	nsp	00D 257 0509 929	CK73B1H102KT +1608			
C880	nsp	00D 257 0520 911	CK73B1A224KT +1608			
C881	nsp	00D 257 0509 990	CK73B1H222KT +1608 CAPACITOR			
C882		00D 254 4711 905	CE04W1A471MT HB5(KY)			*
C884		00D 257 0516 954	CK73B1E104KT +1608			
OTHERS PARTS GROUP						
CX051	nsp	00D 205 0343 058	5P CONN.BASE(KR-PH)	for E3		
CX141	nsp	00D 205 1324 047	14P PIN HEADER(9120)			*
CX162	nsp	00D 205 1324 063	16P PIN HEADER(9120)			*
CX201	nsp	00D 205 1353 005	20P PIN HEADER(9120)			
CY033	nsp	00D 205 0343 032	3P CONN.BASE(KR-PH)			
CY061	nsp	00D 205 0355 062	6P KR CON BASE(L)	for E2		
CY065	nsp	00D 205 1072 946	6P PH CON.BASE +REF			
CY072	nsp	00D 205 0355 075	7P KR CON BASE(L)	for E2		

Ref. No.	nsp	Part No.	Part Name	Remarks	Q'ty	New
CY131	nsp	00D 205 1326 032	13P SOCKET(9120)			
CY141	nsp	00D 205 1326 045	14P SOCKET(9120)			
CY161,162	nsp	00D 205 1326 061	16P SOCKT(9120)			*
CY173	nsp	00D 205 1352 035	17P-FFC-BASE(TOC-J)			*
CY201,202	nsp	00D 205 1354 004	20P SOCKT(9120)			*
CY251	nsp	00D 205 1355 003	25P DSUB(MALE)			*
FB501-503	nsp	00D 235 0130 903	CHIP EMIFIL(11A121) +1608			
FB504,505	nsp	00D 247 2018 903	RM73B--0R0KT +1608			
FB506,507	nsp	00D 235 0130 903	CHIP EMIFIL(11A121) +1608			
FB508-510	nsp	00D 247 2018 903	RM73B--0R0KT +1608			
FB701-704	nsp	00D 235 0130 903	CHIP EMIFIL(11A121) +1608	for E2		
FB801-814	nsp	00D 235 0130 903	CHIP EMIFIL(11A121) +1608			
FB815,816	nsp	00D 235 0049 900	BEADS INDUCTOR TAPE			
FB818-820	nsp	00D 235 0049 900	BEADS INDUCTOR TAPE			
JK502		00D 204 8713 001	2P/S-TERM(SYK22)			*
JK503		00D 204 8711 003	1P/S-TERM(SYK22)			*
JK701		00D 204 6793 007	RGB CONN(YKF41-5044)	for E2		*
L501-503		00D 235 0125 905	INDUCTOR(FLC32C220K)+3216			
L504		00D 235 0150 938	LQH32MN270J23L +C			
L508		00D 235 0150 954	LQH32MN101J23L +C			
L509,510		00D 235 0150 938	LQH32MN270J23L +C			
L511,512		00D 235 0125 905	INDUCTOR(FLC32C220K)+3216			
L801		00D 235 0186 902	INDUCTOR 47UH(7B12N)			*
L802,803		00D 235 0166 003	INDUCTOR 100UH(7208M)			
L804		00D 235 0185 903	INDUCTOR 47UH(7E10H)			*
L807		00D 235 0187 901	INDUCTOR 22UH(7B12H)			*
ST501-503		00D 205 0452 017	STYLE PIN			
T801		00D 231 8081 007	D/D TRANS(050525513)			*
T802		00D 231 8082 006	D/D TRANS(050525514)			*
W802		-	LUG PLATE			
X501		00D 399 0810 006	CSB503F30			
X502		00D 399 0802 001	XTAL(3.58MHZ)			
X503		00D 399 0809 004	XTAL(4.43MHZ)			
		-	INSULATING SHEET 220	for IC809,808		
		-	INSULATOR(YC40B)	for IC809,808		
		-	HEAT SINK (A)	for IC806,808,809		*
	nsp	00D 471 3303 016	3X6 CBS-Z	for IC806,808,809		
	nsp	00D 431 0445 005	SHIELD COVER			*

00D1U-3681A DISPLAY P.W.B. UNIT ASS'Y

Ref. No.	nsp	Part No.	Part Name	Remarks	Q'ty	New
SEMICONDUCTORS GROUP						
IC301		00D 262 3228 005	M66005-0001AHP			
IC302		00D 499 0306 001	GP1UE271XK			
IC303		00D 262 2745 903	BU2090F(E2) +C			
IC304		00D 263 1236 908	BA00BCOWFP			*
IC305		00D 262 3511 000	S9648			*
IC305		00D 412 5246 017	LED SPACER	for IC305		*
IC306		00D 262 3510 904	QT240			*
TR301		00D 271 0324 906	KRA103S-RTK(22K-22K)			*
TR303-310		00D 271 0324 906	KRA103S-RTK(22K-22K)			*
TR311-313		00D 269 0192 902	KRC102S-RTK(10K-10K) +C			
TR314		00D 269 0104 903	DTC343TK-T146 +C			
TR315		00D 269 0184 907	KRA102S-RTK +C			
TR316		00D 269 0192 902	KRC102S-RTK(10K-10K) +C			
TR317		00D 269 0184 907	KRA102S-RTK +C			
TR501,502		00D 275 0100 902	2SK771-5-TB			
D301,302		00D 276 0824 906	SFPB-64V			*
D501,502		00D 276 0717 903	1SS355 TE-17 +C			
ZD503		00D 276 0683 943	UDZS3.6B-TE17			
LD301-307		00D 393 9657 000	SH30-RH31CC470UBT			*
LD305		00D 412 5246 004	LED SPACER	for LD305		*
LD308		00D 393 9654 003	SLI343YY3F (YEL)			*
LD309		00D 393 9655 002	SLI343UR3F (RED)			*
CAPACITORS GROUP						
C301		00D 254 4736 906	CE04W1V4R7MT(SF)			
C302	nsp	00D 257 0501 901	CK73B1H103KT (1608) +1608			
C303	nsp	00D 257 0509 929	CK73B1H102KT +1608			
C304	nsp	00D 257 0501 901	CK73B1H103KT (1608) +1608			
C305	nsp	00D 257 0516 909	CK73B1E223KT +1608			
C306,307	nsp	00D 257 0509 929	CK73B1H102KT +1608			
C308	nsp	00D 257 0512 903	CK73F1E104ZT +1608			
C309	nsp	00D 257 0509 929	CK73B1H102KT +1608			
C311	nsp	00D 257 0512 903	CK73F1E104ZT +1608			
C312	nsp	00D 257 0516 954	CK73B1E104KT +1608			
C313	nsp	00D 257 0512 903	CK73F1E104ZT +1608			
C314	nsp	00D 257 0509 929	CK73B1H102KT +1608			
C315	nsp	00D 257 0506 951	CC73CH1H101JT +1608			
C316		00D 254 4718 953	CE04W1C221MT(GR)			
C317		00D 254 4737 947	CE04W1H010MT(SF)			
C318		00D 254 4734 953	CE04W1C101MT(SF)			
C319	nsp	00D 257 0501 901	CK73B1H103KT (1608) +1608			
C320		00D 254 4734 953	CE04W1C101MT(SF)			
C321		00D 254 4718 953	CE04W1C221MT(GR)			
C322,323		00D 254 4734 953	CE04W1C101MT(SF)			
C327	nsp	00D 257 0512 903	CK73F1E104ZT +1608			
C328	nsp	00D 257 0511 904	CK73F1H103ZT +1608			
C329,330	nsp	00D 257 0501 901	CK73B1H103KT (1608) +1608			
C331		00D 254 4734 911	CE04W1C100MT(SF)			

Ref. No.	nsp	Part No.	Part Name	Remarks	Q'ty	New
C332	nsp	00D 257 0509 929	CK73B1H102KT +1608			
C333,334	nsp	00D 257 0501 901	CK73B1H103KT (1608) +1608			
C336	nsp	00D 257 0509 929	CK73B1H102KT +1608			
C337	nsp	00D 257 0512 903	CK73F1E104ZT +1608			
C338	nsp	00D 257 0509 929	CK73B1H102KT +1608			
C339,340	nsp	00D 257 0511 904	CK73F1H103ZT +1608			
C341	nsp	00D 257 0509 929	CK73B1H102KT +1608			
C342	nsp	00D 257 0511 904	CK73F1H103ZT +1608			
C343	nsp	00D 257 0509 929	CK73B1H102KT +1608			
C344,345	nsp	00D 257 0511 904	CK73F1H103ZT +1608			
C346,347	nsp	00D 257 0512 903	CK73F1E104ZT +1608			
C348,349	nsp	00D 247 2018 903	RM73B--0R0KT +1608			
C350	nsp	00D 257 0501 901	CK73B1H103KT (1608) +1608			
C351		00D 254 4732 955	CE04W0J221MT(SF)			
C352	nsp	00D 257 0509 929	CK73B1H102KT +1608			
C355		00D 254 4734 924	CE04W1C220MT(SF)			
C356	nsp	00D 257 0512 903	CK73F1E104ZT +1608			
C357	nsp	00D 257 0511 904	CK73F1H103ZT +1608			
C358	nsp	00D 257 0509 929	CK73B1H102KT +1608			
C359	nsp	00D 257 0512 903	CK73F1E104ZT +1608			
C360	nsp	00D 257 0511 904	CK73F1H103ZT +1608			
C361	nsp	00D 257 0509 929	CK73B1H102KT +1608			
C362	nsp	00D 257 0512 903	CK73F1E104ZT +1608			
C363	nsp	00D 257 0511 904	CK73F1H103ZT +1608			
C364	nsp	00D 257 0509 929	CK73B1H102KT +1608			
C366,367	nsp	00D 257 0512 903	CK73F1E104ZT +1608			
C368	nsp	00D 257 0516 954	CK73B1E104KT +1608			
C369	nsp	00D 257 0509 929	CK73B1H102KT +1608			
C370,371	nsp	00D 257 0516 954	CK73B1E104KT +1608			
C379	nsp	00D 257 0511 904	CK73F1H103ZT +1608			
C503,504	nsp	00D 257 0512 903	CK73F1E104ZT +1608			
C505	nsp	00D 257 0511 904	CK73F1H103ZT +1608			
C506	nsp	00D 257 0512 903	CK73F1E104ZT +1608			
C507	nsp	00D 257 0511 904	CK73F1H103ZT +1608			
C508	nsp	00D 257 0516 954	CK73B1E104KT +1608			
C509	nsp	00D 257 0501 901	CK73B1H103KT (1608) +1608			
C510	nsp	00D 257 0516 954	CK73B1E104KT +1608			
C511	nsp	00D 257 0501 901	CK73B1H103KT (1608) +1608			
C512	nsp	00D 247 2018 903	RM73B--0R0KT +1608			
OTHERS PARTS GROUP						
CX033	nsp	00D 205 1154 932	3P ZH-ZR CON.BASE-T			
CX101	nsp	00D 205 1154 903	10P ZH-ZR CON.BASE-T			
CX141	nsp	00D 205 1352 022	14P-SOCKET			*
CX181	nsp	00D 205 1369 905	I-POD_CONNECTOR			*
CY051	nsp	00D 203 8569 003	5P SAN-PH CON.CORD			*
CY052	nsp	00D 205 0355 059	5P KR CON BASE(L)			
CY121	nsp	00D 204 6800 000	12P DA-DA(8M)CORD			*
CY141	nsp	00D 205 1352 022	14P-SOCKET			*
CY212	nsp	00D 205 1006 022	21P FFC BASE (P=1)			
FB301-306		00D 235 0130 903	CHIP EMIFIL(11A121) +1608			

Ref. No.	nsp	Part No.	Part Name	Remarks	Q'ty	New
FL301		00D 393 8084 001	VFD (15-BT-102GN) DISPLAY TUBE			*
J301-306		-	JUMPER (L=15)			
J307,308		-	JUMPER (L=10)			
J315		-	JUMPER (L=10)			
JK301,302	nsp	00D 204 8636 010	MINI JACK(ST SW)			
S301-305		00D 212 0467 000	TACT SW(H=5)			
S306		00D 212 0461 006	ROTARY ENCODER(V)			
S307		00D 212 0467 000	TACT SW(H=5)			
T4	nsp	00D 461 1200 020	FL SPACER			*
		-	3T LUG WIRE(55mm)			
		-	3T LUG WIRE(40mm)			
	nsp	00D 412 5269 007	IPOD BRACKET			*

00D1U-3682A/B/C SMPS P.W.B. UNIT ASS'Y

Ref. No.	nsp	Part No.	Part Name	Remarks	Q'ty	New
SEMICONDUCTORS GROUP						
IC901		00D 262 3509 708	SI-8120E (LF1101)			*
IC902		00D 265 0118 007	STR-F6267S(LF1351)	for E2		
IC902		00D 265 0116 009	STR-F6238S(LF1351)	for E3, JP		
IC903		00D 268 0073 905	ICP-N15T			
IC904		00D 263 1048 002	BA033T			
IC905		00D 263 0641 002	NJM7912FA			
IC906		00D 262 3047 008	PC123Y22			
IC907		00D 263 1092 003	BA05T			
IC908		00D 263 1155 005	SE-B2(LF12)			
IC909		00D 263 0801 004	NJM7812FA(S)			
TR901		00D 271 0131 924	2SA988-T(E/F)			
TR902		00D 273 0303 910	2SC1740S(S)-T			
TR903,904		00D 273 0464 901	KTC3875SGR-RTK +C			
TR905		00D 271 0131 924	2SA988-T(E/F)			
TR906		00D 274 0160 907	2SD2144STPU			
TR907		00D 271 0131 924	2SA988-T(E/F)			
⚠ D901		00D 276 0802 009	GS1B660			
D902		00D 276 0401 905	1SS133T77 (TAPE)			
D903,904		00D 276 0727 919	AL01ZT (WK)			
D905		00D 276 0758 001	SARS03			
D906		00D 276 0727 919	AL01ZT (WK)			
D907-910		00D 276 0772 003	1N4004			
D911		00D 276 0828 708	FML-22S			*
D912,913		00D 276 0782 909	RN1Z			
D914,915		00D 276 0747 902	RB441Q-40T-77			
D916		00D 276 0790 904	AK06T(WK)			
D917		00D 276 0747 902	RB441Q-40T-77			
D918-921		00D 276 0401 905	1SS133T77 (TAPE)			
ZD901		00D 276 0760 947	MTZJ5.1B T77			
ZD902		00D 276 0665 903	MTZJ16B T77			
⚠ TH901		00D 279 0045 001	NTPAJ6R0LDK80			
RESISTORS GROUP						
R901		00D 242 2009 001	RC05GF2H225K(UL)			
R902		00D 242 2009 001	RC05GF2H225K(UL)	for E3		
R907,908		00D 243 2094 006	RW99=3DR12JF			
R910		00D 244 2682 932	RS14B3D333JNBST(S)			*
R913		00D 244 2671 985	RS14B3D683JNBST(S)			
R915		00D 244 2043 937	RS14B3A100JNBST(S)			
R917		00D 241 2315 912	RD14B2E100GFRST			
R928		00D 245 2385 928	RN14K2E393FT(EROS2)			
R944		00D 243 2094 019	RW99=3DR22JF			
R945,946		00D 243 2094 035	RW99=3DR10JF			*
R947		00D 244 2052 999	RS14B3A103JNBST(S)			

	Ref. No.	nsp	Part No.	Part Name	Remarks	Q'ty	New
CAPACITORS GROUP							
⚠	C901		00D 253 8026 703	CK45E2EAC472MC			
	C902	nsp	00D 257 0512 903	CK73F1E104ZT +1608			
	C903	nsp	00D 257 0511 904	CK73F1H103ZT +1608			
	C904		00D 254 4722 949	CE04W1H010MT(GR)			
⚠	C905,906		00D 256 8038 004	CF99-2EAC104M			
⚠	C907,908		00D 253 8022 710	CK45F2EAC222MC			
⚠	C909		00D 253 8022 723	CK45F2EAC102MC	for E2		*
⚠	C909		00D 253 8022 710	CK45F2EAC222MC	for E3, JP		
⚠	C910,911		00D 256 8038 004	CF99-2EAC104M			
⚠	C912		00D 253 8022 723	CK45F2EAC102MC	for E2		*
⚠	C912		00D 253 8022 710	CK45F2EAC222MC	for E3, JP		
⚠	C913		00D 253 8030 016	CK45B3D102KC(ECKA)	for E2		*
	C913		00D 255 4261 775	CQ93P2J392KC(ECQP)	for E3, JP		*
⚠	C914,915		00D 253 8022 710	CK45F2EAC222MC			
⚠	C916		00D 256 8038 004	CF99-2EAC104M			
⚠	C917		00D 253 8022 723	CK45F2EAC102MC	for E2		*
⚠	C917		00D 253 8022 710	CK45F2EAC222MC	for E3, JP		
⚠	C918,919		00D 253 8022 710	CK45F2EAC222MC			
	C920	nsp	00D 257 0512 903	CK73F1E104ZT +1608			
	C921	nsp	00D 257 0511 904	CK73F1H103ZT +1608			
	C922		00D 254 4722 949	CE04W1H010MT(GR)			
	C923	nsp	00D 257 0507 934	CC73CH1H221JT +1608			
	C924		00D 254 4618 901	CE04W1H101MT H12(LXZ			
	C925		00D 257 0510 918	CK73B1H332KT +1608			
⚠	C926		00D 257 0501 901	CK73B1H103KT (1608) +1608			
⚠	C927		00D 254 6229 000	CE68W2G331M 35B(KMM)	for E2		
⚠	C927		00D 254 6228 001	CE68W2D102M 35B(KMM)	for E3, JP		
	C928	nsp	00D 257 0509 929	CK73B1H102KT +1608			
	C929		00D 255 4261 717	CQ93P2J332KC(ECQP)	for E2		
	C929		00D 255 4261 762	CQ93P2J103KC(ECQP)	for E3, JP		
	C930		00D 254 4639 906	CE04W1H4R7MT(KMG)			
	C931,932	nsp	00D 257 0511 904	CK73F1H103ZT +1608			
	C934		00D 254 4728 707	CE04W1E332M (GR)			
⚠	C935		00D 253 8029 700	CK45F2EAC222MC (KX)			
	C936	nsp	00D 255 4261 720	CQ93P2J472KC(ECQP)			
	C937	nsp	00D 257 0509 929	CK73B1H102KT +1608			
	C938		00D 254 4713 709	CE04W1E102MC J30(KY)			*
	C939,940		00D 254 4714 708	CE04W1V222MC LN3(KY)			*
	C941		00D 254 4713 709	CE04W1E102MC J30(KY)			*
	C942	nsp	00D 257 0512 903	CK73F1E104ZT +1608			
	C943		00D 254 4722 949	CE04W1H010MT(GR)			
	C944	nsp	00D 257 0511 920	CK73F1H473ZT +1608			
	C945	nsp	00D 257 0512 903	CK73F1E104ZT +1608			
	C946,947	nsp	00D 257 0511 904	CK73F1H103ZT +1608			
	C948		00D 254 4718 953	CE04W1C221MT(GR)			
	C949		00D 254 4718 940	CE04W1C101MT(GR)			
	C950,951	nsp	00D 257 0511 904	CK73F1H103ZT +1608			
	C952		00D 254 4710 906	CE04W1C331MT HB5(KY)			*
	C953	nsp	00D 257 0511 904	CK73F1H103ZT +1608			
	C954		00D 254 4716 913	CE04W0J221MT(GR)			
	C955,956	nsp	00D 257 0511 904	CK73F1H103ZT +1608			
	C957		00D 254 4722 952	CE04W1H2R2MT(GR)			
	C958	nsp	00D 257 0511 904	CK73F1H103ZT +1608			
	C959,960	nsp	00D 257 0512 903	CK73F1E104ZT +1608			
	C961	nsp	00D 257 0511 904	CK73F1H103ZT +1608			

	Ref. No.	nsp	Part No.	Part Name	Remarks	Q'ty	New
	C962	nsp	00D 257 0512 903	CK73F1E104ZT +1608			
	C963,964	nsp	00D 257 0516 909	CK73B1E223KT +1608			
	C965,966	nsp	00D 257 0511 904	CK73F1H103ZT +1608			
	C967	nsp	00D 257 0512 903	CK73F1E104ZT +1608			
	C968	nsp	00D 257 0511 904	CK73F1H103ZT +1608			
OTHERS PARTS GROUP							
	CX021	nsp	00D 205 0581 001	2P VH CONNECTOR BASE			
	CY041	nsp	00D 205 0653 049	4P VH CON.BASE			
	CY043	nsp	00D 205 0233 045	4P EH CONNECTOR BASE			
	CY071	nsp	00D 205 0233 074	7P EH CONNECTOR BASE			
	CY101	nsp	00D 205 0275 003	10P EH CON. BASE			
⚠	F901		00D 206 1099 003	FUSE(021502.5M)	for E2		
⚠	F901		00D 206 1094 066	FUSE(233)T4AL125V	for E3, JP		
⚠	F902		00D 206 1096 022	FUSE(218)T2AL250V	for E2		
⚠	F902		00D 206 1094 037	FUSE(233)T2AL125V	for E3, JP		
	FF901,902	nsp	00D 202 0040 909	FUSE CLIP(TAPE)			
	FH901,902	nsp	00D 202 0040 909	FUSE CLIP(TAPE)			
⚠	L901		00D 239 0038 023	L.FILTER(HR28R-E332)	for E2, JP		*
⚠	L901,902		00D 239 0038 049	L.FILTER(HR28R-E822)	for E3		*
⚠	L902		00D 239 0038 078	L.FILTER(HR28R-E333)	for E2		*
⚠	L902		00D 239 0038 023	L.FILTER(HR28R-E332)	for JP		*
⚠	L903		00D 239 0035 026	L.FILTER(LF4ZBE273H)			
	L904		00D 235 0184 001	INDUCTOR 330UH(7208M)			*
⚠	RL901		00D 214 0231 009	RELAY(SDT-S-109LMR2)			
⚠	T901		00D 233 6513 007	POWER TRANS(MIN/E2)F	for E2		
⚠	T901		00D 233 6514 006	SW TRANS(J/E3 2556A)	for E3, JP		*
⚠	T902		00D 233 6513 007	POWER TRANS(MIN/E2)F	for E2		
⚠	T902		00D 233 6498 009	POWER TRANS(MINI E3)	for E3		
⚠	T902		00D 233 0697 000	POWER TRANS(MIN/J)F	for JP		
	W901-904		-	LUG PLATE			
			-	RADIATOR	for D905,D911,IC904,IC905,IC909		
		nsp	00D 470 0051 009	3X8 CPS(SW,W) ZNP	for D905,D911,IC904,IC905,IC909		
		nsp	-	HEAT SINK (MINI)	for IC902		
		nsp	00D 470 0012 022	3X12 CPS SW W	for IC902		
		nsp	00D 513 4097 007	FUSE LABEL (T2AL)	for E2 F-902		*
		nsp	00D 513 4097 023	FUSE LABEL (T2.5AH)	for E2 F-901		*

00D1U-3683A AMP P.W.B. UNIT ASS'Y

Ref. No.	nsp	Part No.	Part Name	Remarks	Q'ty	New
SEMICONDUCTORS GROUP						
IC101-401		00D 262 3503 908	TAS5121DKDR			*
IC201		00D 262 3503 908	TAS5121DKDR			*
IC301		00D 262 3503 908	TAS5121DKDR			*
IC401		00D 262 3503 908	TAS5121DKDR			*
IC501-505		00D 263 0615 902	BA15218F-DXE2 +C			
IC801		00D 263 0809 006	NJM7805FA(S)			*
IC802		00D 262 3504 907	SN74HCU04APWR			*
IC803		00D 262 3500 901	PCM1802DBR			*
IC804		00D 262 3501 900	PCM1803DBR			*
IC805		00D 262 3502 909	TAS5066PAGR			*
IC806		00D 268 0073 905	ICP-N15T			
TR501-504		00D 273 0464 901	KTC3875SGR-RTK +C			
TR505-508		00D 273 0460 905	KTC2875B-RTK +C			
TR509,510		00D 271 0300 904	KTA1266GR(TAPE)			
TR511		00D 273 0460 905	KTC2875B-RTK +C			
TR514,515		00D 273 0464 901	KTC3875SGR-RTK +C			
TR516-518		00D 271 0312 905	2SA/KTA1504SGR-RTK +C			
TR519		00D 273 0464 901	KTC3875SGR-RTK +C			
TR520		00D 271 0312 905	2SA/KTA1504SGR-RTK +C			
TR802		00D 273 0468 907	2SC/KTC3199GR-AT			
D501,502		00D 276 0401 905	1SS133T77 (TAPE)			
D503-506		00D 276 0723 900	RB721Q-40			
D508,509		00D 276 0723 900	RB721Q-40			
D511,512		00D 276 0558 900	DA204KT146 +C			
D513		00D 276 0401 905	1SS133T77 (TAPE)			
D515,516		00D 276 0401 905	1SS133T77 (TAPE)			
D801-804		00D 276 0401 905	1SS133T77 (TAPE)			
D806,807		00D 276 0717 903	1SS355 TE-17 +C			
D808-813		00D 276 0750 902	RB521S-30TE61 +REF			
LD701		00D 393 9616 009	SLR-136B-81			
ZD101,102		00D 276 0823 907	P4SMAJ33CA			*
ZD201,202		00D 276 0823 907	P4SMAJ33CA			*
ZD301,302		00D 276 0823 907	P4SMAJ33CA			*
ZD401,402		00D 276 0823 907	P4SMAJ33CA			*
RESISTORS GROUP						
R809,810		00D 241 2315 912	RD14B2E100GFRST			
R856,857		00D 244 2055 941	RS14B3A331JNBST(S)			
CAPACITORS GROUP						
C101-103	nsp	00D 257 0035 901	CK73B1H104KT +2125			
C105	nsp	00D 257 0024 909	CK73F1C105ZT +2125			
C106	nsp	00D 257 1011 966	CK73B1H333KT +3216			
C107,108	nsp	00D 257 0035 901	CK73B1H104KT +2125			
C109	nsp	00D 257 1011 966	CK73B1H333KT +3216			
C110	nsp	00D 257 0024 909	CK73F1C105ZT +2125			

Ref. No.	nsp	Part No.	Part Name	Remarks	Q'ty	New
C112	nsp	00D 257 0509 929	CK73B1H102KT +1608			
C113		00D 254 4611 704	CE04W1V102MC K30(LXV			*
C115		00D 256 1067 904	CF93A2A474JT(ECQV)			
C116,117	nsp	00D 257 0516 954	CK73B1E104KT +1608			
C118	nsp	00D 253 1180 921	CK45B1H102KT(DD-3)			
C201-203	nsp	00D 257 0035 901	CK73B1H104KT +2125			
C205	nsp	00D 257 0024 909	CK73F1C105ZT +2125			
C206	nsp	00D 257 1011 966	CK73B1H333KT +3216			
C207,208	nsp	00D 257 0035 901	CK73B1H104KT +2125			
C209	nsp	00D 257 1011 966	CK73B1H333KT +3216			
C210	nsp	00D 257 0024 909	CK73F1C105ZT +2125			
C212	nsp	00D 257 0509 929	CK73B1H102KT +1608			
C213		00D 254 4611 704	CE04W1V102MC K30(LXV			*
C215		00D 256 1067 904	CF93A2A474JT(ECQV)			
C216,217	nsp	00D 257 0516 954	CK73B1E104KT +1608			
C218		00D 253 1180 921	CK45B1H102KT(DD-3)			
C301-303	nsp	00D 257 0035 901	CK73B1H104KT +2125			
C305	nsp	00D 257 0024 909	CK73F1C105ZT +2125			
C306	nsp	00D 257 1011 966	CK73B1H333KT +3216			
C307,308	nsp	00D 257 0035 901	CK73B1H104KT +2125			
C309	nsp	00D 257 1011 966	CK73B1H333KT +3216			
C310	nsp	00D 257 0024 909	CK73F1C105ZT +2125			
C312	nsp	00D 257 0509 929	CK73B1H102KT +1608			
C313		00D 254 4611 704	CE04W1V102MC K30(LXV			*
C315		00D 256 1067 904	CF93A2A474JT(ECQV)			
C316,317	nsp	00D 257 0516 954	CK73B1E104KT +1608			
C318		00D 253 1180 921	CK45B1H102KT(DD-3)			
C401-403	nsp	00D 257 0035 901	CK73B1H104KT +2125			
C405	nsp	00D 257 0024 909	CK73F1C105ZT +2125			
C406	nsp	00D 257 1011 966	CK73B1H333KT +3216			
C407,408	nsp	00D 257 0035 901	CK73B1H104KT +2125			
C409	nsp	00D 257 1011 966	CK73B1H333KT +3216			
C410	nsp	00D 257 0024 909	CK73F1C105ZT +2125			
C411		00D 254 4740 921	CE67W1C470MT(GV)			
C412	nsp	00D 257 0509 929	CK73B1H102KT +1608			
C413		00D 254 4611 704	CE04W1V102MC K30(LXV			*
C415		00D 256 1067 904	CF93A2A474JT(ECQV)			
C416,417	nsp	00D 257 0516 954	CK73B1E104KT +1608			
C418		00D 253 1180 921	CK45B1H102KT(DD-3)			
C501	nsp	00D 257 0511 904	CK73F1H103ZT +1608			
C502-504		00D 254 4721 911	CE04W1V100MT(GR)			
C508-510		00D 254 4721 911	CE04W1V100MT(GR)			
C511	nsp	00D 257 0511 904	CK73F1H103ZT +1608			
C515-517	nsp	00D 257 0511 917	CK73F1H223ZT +1608			
C518		00D 254 4722 949	CE04W1H010MT(GR)			
C519	nsp	00D 257 0511 904	CK73F1H103ZT +1608			
C520,521		00D 254 4721 911	CE04W1V100MT(GR)			
C522	nsp	00D 257 0512 903	CK73F1E104ZT +1608			
C523		00D 256 1058 942	CF93A1H563JT (JL)			
C524		00D 255 1264 940	CQ93M1H222JT(B)			
C525,526	nsp	00D 257 0509 929	CK73B1H102KT +1608			
C527-529		00D 254 4721 911	CE04W1V100MT(GR)			
C530	nsp	00D 257 0506 935	CC73CH1H820JT +1608			
C532	nsp	00D 257 0506 935	CC73CH1H820JT +1608			
C533-535	nsp	00D 257 0511 917	CK73F1H223ZT +1608			
C536,537		00D 254 4721 911	CE04W1V100MT(GR)			

Ref. No.	nsp	Part No.	Part Name	Remarks	Q'ty	New
C542,543		00D 256 1058 984	CF93A1H124JT (JL)			
C544	nsp	00D 257 0501 901	CK73B1H103KT (1608) +1608			
C545		00D 254 4721 911	CE04W1V100MT(GR)			
C546	nsp	00D 257 0501 901	CK73B1H103KT (1608) +1608			
C547		00D 254 4721 911	CE04W1V100MT(GR)			
C549-552		00D 254 4721 911	CE04W1V100MT(GR)			
C555		00D 254 4722 949	CE04W1H010MT(GR)			
C556-559	nsp	00D 257 0509 929	CK73B1H102KT +1608			
C560,561		00D 255 1265 965	CQ93M1H183JT(B)			
C562,563		00D 255 1264 966	CQ93M1H332JT(B)			
C564,565		00D 255 1265 936	CQ93M1H103JT(B)			
C566,567		00D 255 1264 966	CQ93M1H332JT(B)			
C568,569	nsp	00D 257 0511 917	CK73F1H223ZT +1608			
C570	nsp	00D 257 0516 954	CK73B1E104KT +1608			
C571		00D 255 1265 978	CQ93M1H223JT(B)			
C573	nsp	00D 257 0516 954	CK73B1E104KT +1608			
C574	nsp	00D 257 0511 904	CK73F1H103ZT +1608			
C575	nsp	00D 257 0509 929	CK73B1H102KT +1608			
C576	nsp	00D 257 0511 904	CK73F1H103ZT +1608			
C577	nsp	00D 257 0509 929	CK73B1H102KT +1608			
C578	nsp	00D 257 0511 904	CK73F1H103ZT +1608			
C579	nsp	00D 257 0509 929	CK73B1H102KT +1608			
C580	nsp	00D 257 0511 904	CK73F1H103ZT +1608			
C581	nsp	00D 257 0509 929	CK73B1H102KT +1608			
C582	nsp	00D 257 0511 904	CK73F1H103ZT +1608			
C583	nsp	00D 257 0509 929	CK73B1H102KT +1608			
C701-704		00D 255 4202 941	CQ93P1H102JT			
C720,721	nsp	00D 257 0501 901	CK73B1H103KT (1608) +1608			
C722	nsp	00D 257 0512 903	CK73F1E104ZT +1608			
C723	nsp	00D 257 0509 929	CK73B1H102KT +1608			
C724	nsp	00D 257 0512 903	CK73F1E104ZT +1608			
C725	nsp	00D 257 0509 929	CK73B1H102KT +1608			
C726	nsp	00D 257 0512 903	CK73F1E104ZT +1608			
C727	nsp	00D 257 0509 929	CK73B1H102KT +1608			
C728	nsp	00D 257 0512 903	CK73F1E104ZT +1608			
C729	nsp	00D 257 0511 904	CK73F1H103ZT +1608			
C730	nsp	00D 257 0509 929	CK73B1H102KT +1608			
C801-803	nsp	00D 257 0501 901	CK73B1H103KT (1608) +1608			
C804		00D 254 4742 916	CE67W1V100MT(GV)			
C806	nsp	00D 257 0512 903	CK73F1E104ZT +1608			
C807,808		00D 254 4722 952	CE04W1H2R2MT(GR)			
C809		00D 254 4722 949	CE04W1H010MT(GR)			
C811		00D 254 4722 949	CE04W1H010MT(GR)			
C813,814		00D 254 4717 925	CE04W1A101MT(GR)			
C815	nsp	00D 257 0512 903	CK73F1E104ZT +1608			
C816,817		00D 254 4721 911	CE04W1V100MT(GR)			
C818		00D 254 4738 933	CE67W0J471MT(GV)			
C819,820	nsp	00D 257 0516 954	CK73B1E104KT +1608			
C821		00D 257 0502 968	CC73CH1H4R0CT			
C822,823		00D 254 4740 905	CE67W1C220MT(GV)			
C824		00D 257 0502 968	CC73CH1H4R0CT			
C825	nsp	00D 257 0516 954	CK73B1E104KT +1608			
C826,827		00D 254 4740 905	CE67W1C220MT(GV)			
C828		00D 254 4717 912	CE04W1A470MT(GR)			
C829,830	nsp	00D 257 0516 954	CK73B1E104KT +1608			
C832	nsp	00D 257 1016 932	CK73F1E224ZT +3216			

Ref. No.	nsp	Part No.	Part Name	Remarks	Q'ty	New
C835		00D 254 4738 933	CE67W0J471MT(GV)			
C837	nsp	00D 257 0516 909	CK73B1E223KT +1608			
C839	nsp	00D 257 0516 954	CK73B1E104KT +1608			
C840	nsp	00D 257 1016 932	CK73F1E224ZT +3216			
C841		00D 254 4742 916	CE67W1V100MT(GV)			
C842	nsp	00D 257 1016 932	CK73F1E224ZT +3216			
C843		00D 254 4718 908	CE04W1C100MT(GR)			
C845,846		00D 254 4738 917	CE67W0J221MT(GV)			
C847-852	nsp	00D 257 0501 901	CK73B1H103KT (1608) +1608			
C853		00D 254 4715 901	CE04W1V221MT H15(LXZ			*
C854,855	nsp	00D 257 0501 901	CK73B1H103KT (1608) +1608			
C864		00D 253 1180 921	CK45B1H102KT(DD-3)			
C874,875	nsp	00D 257 0516 954	CK73B1E104KT +1608			
C877,878	nsp	00D 257 0516 954	CK73B1E104KT +1608			
OTHERS PARTS GROUP						
CX022	nsp	00D 205 0581 069	2P VH-VH CON BASE			
CX031	nsp	00D 205 0233 032	3P EH CONNECTOR BASE			
CX041,042	nsp	00D 205 0653 049	4P VH CON.BASE			
CX043	nsp	00D 205 0233 045	4P EH CONNECTOR BASE			
CX071	nsp	00D 205 0233 074	7P EH CONNECTOR BASE			
CX101	nsp	00D 205 0275 003	10P EH CON. BASE			
CX111	nsp	00D 205 0275 016	11P EH CONN. BASE			
CX151	nsp	00D 205 0375 055	15P CONN.BASE(KR-PH)			
CX251	nsp	00D 205 1356 002	25P DSUB(FEMALE)			*
CY031	nsp	00D 205 0233 032	3P EH CONNECTOR BASE			
CY042	nsp	00D 205 0653 049	4P VH CON.BASE			
CY111	nsp	00D 205 0275 016	11P EH CONN. BASE			
CY151	nsp	00D 205 0375 055	15P CONN.BASE(KR-PH)			
FB501-506		00D 235 0049 900	BEADS INDUCTOR TAPE			
FB507-510		00D 235 0130 903	CHIP EMIFIL(11A121) +1608			
FB701-705		00D 235 0049 900	BEADS INDUCTOR TAPE			
FB706		00D 235 0130 903	CHIP EMIFIL(11A121) +1608			
FB707,708		00D 235 0049 900	BEADS INDUCTOR TAPE			
FB709		00D 235 0130 903	CHIP EMIFIL(11A121) +1608			
FB716-721		00D 235 0130 903	CHIP EMIFIL(11A121) +1608			
FB722		00D 235 0049 900	BEADS INDUCTOR TAPE			
FB723		00D 235 0130 903	CHIP EMIFIL(11A121) +1608			
FB724		00D 235 0049 900	BEADS INDUCTOR TAPE			
FB801		-	JUMPER (L=5)			
FB804-807		00D 235 0049 900	BEADS INDUCTOR TAPE			
FB808		00D 235 0130 903	CHIP EMIFIL(11A121) +1608			
J501,502		-	JUMPER (L=5)			
J801-803		-	JUMPER (L=5)			
JK701		00D 205 1357 001	SP TERMINAL			*
L101,102		00D 231 0091 008	60NH(AIR COIL)			*
L103,104		00D 235 0188 007	INDUCTOR DAL2210-4R7			*
L201,202		00D 231 0091 008	60NH(AIR COIL)			*
L203,204		00D 235 0188 007	INDUCTOR DAL2210-4R7			*

Ref. No.	nsp	Part No.	Part Name	Remarks	Q'ty	New
L301,302		00D 231 0091 008	60NH(AIR COIL)			*
L303,304		00D 235 0188 007	INDUCTOR DAL2210-4R7			*
L401,402		00D 231 0091 008	60NH(AIR COIL)			*
L403,404		00D 235 0188 007	INDUCTOR DAL2210-4R7			*
L801		00D 235 0070 911	INDUCTOR(220)ST			
RL801,802		00D 214 0217 007	RELAY(DS24D2)			
W501		-	LUG PLATE			
W801		-	LUG PLATE			
W803,804		-	LUG PLATE			
X801		00D 399 1017 002	X-TAL(24.576MHZ)			*
	nsp	00D 443 1607 007	LED SPACER SUPPORT A			*

00D1U-3692A/B/C DVD MECHA P.W.B. UNIT ASS'Y

Ref. No.	nsp	Part No.	Part Name	Remarks	Q'ty	New
SEMICONDUCTORS GROUP						
IC101		00D 262 3252 000	ES6138F(SC) +REF			
IC102		00D GEN 8047	DVD B/E FLASH ASS'Y	MX29LV160BBTC-70G		
IC103		00D 262 3548 002	M12L64164A-7TG			*
IC104		00D 262 3402 902	BR24L32F-WE2			
IC105		00D 262 2801 902	SN74AHCT273PW-EL2 +C			
IC106,107		00D 262 3242 900	SN74LV273APW-EL2 +REF			
IC109,110		00D 262 2391 904	TC7W32F(TE12L) +C			
IC111		00D 263 1110 901	PQ070XZ01ZP +C			
IC112		00D 262 2515 900	SN74LV04APW-EL2 +C			
IC113		00D 262 3052 909	SM8701BM +C			
IC114		00D 262 2518 907	SN74LV74APW-EL2 +C			
IC115		00D 262 3261 907	CY2302			
IC116		00D 262 3304 903	TC7WH14FU(TE12L) +REF			
IC117		00D 263 0896 909	NJM2068MD-TE1 +C			
IC118		00D 262 3299 908	DSD1791			
IC302		00D 262 3478 004	ADV7320	for E2		
IC303		00D 262 3277 904	SN74LVC157APW-EL2 +C			
IC305		00D 262 3365 900	BH7868FS			
IC401		00D 262 2977 917	BA25BC0FP-E2			
IC402		00D 262 2977 904	BA18BC0FP-E2 +C			
IC403		00D 262 3239 007	FLI2310-BC/BD +C			
IC404		00D 262 3549 001	HY57V643220DTP-7			*
IC501		00D 262 3478 004	ADV7320			
IC502		00D 262 3365 900	BH7868FS	for E2		
IC601		00D 262 3282 009	EMP3128ATC100-10(HARMONY-8LI)			
IC602		00D 262 3217 003	CXD2753R +C			
IC603		00D 262 2875 006	16M SDRAM(TSOP)-7/8 +C			
IC604		00D 262 2977 917	BA25BC0FP-E2			
IC605		00D 262 2977 904	BA18BC0FP-E2 +C			
IC606		00D 262 3195 905	AD8062			
IC608		00D 262 3291 003	SM5819A +C			
IC702		00D 262 3265 903	LM1117MPX-1.8 +C			
IC703		00D 262 2977 933	BA50BC0FP-E2			
IC705		00D 262 3364 008	SI9030			
IC802		00D 262 3219 001	CXD1881AR/BR +C			
IC803		00D 262 3221 002	FAN8042 +C			
IC804		00D 262 3409 002	MSM51V18165F-50TSK-7			
IC805		00D 262 3218 002	CXD1885Q +C			
IC806		00D 262 1782 909	TC7S08FTE85L +C			
IC971		00D 263 1109 909	AN8471SA +C			
TR301-303		00D 271 0293 901	2SA1022-B +C			
TR304		00D 272 0125 904	2SB709A +C	for JP		
TR305		00D 274 0163 904	2SD601A +C	for JP		
TR306		00D 272 0125 904	2SB709A +C	for JP		
TR307		00D 274 0163 904	2SD601A +C	for JP		
TR308		00D 269 0192 902	KRC102S-RTK(10K-10K) +C	for E3		
TR309,310		00D 269 0184 907	KRA102S-RTK +C	for E3		
TR401		00D 275 0110 905	HN1K02FU-TE85L			
TR504		00D 271 0293 901	2SA1022-B +C			
TR501-503		00D 272 0125 904	2SB709A +C	for E2		
TR505		00D 272 0125 904	2SB709A +C			
TR506,507		00D 269 0192 902	KRC102S-RTK(10K-10K) +C	for E2		
TR508		00D 269 0184 907	KRA102S-RTK +C	for E2		

Ref. No.	nsp	Part No.	Part Name	Remarks	Q'ty	New
TR509		00D 269 0192 902	KRC102S-RTK(10K-10K) +C	for E2		
TR510		00D 269 0184 907	KRA102S-RTK +C	for E2		
TR590,591		00D 269 0192 902	KRC102S-RTK(10K-10K) +C			
TR592		00D 269 0184 907	KRA102S-RTK +C			
TR593		00D 274 0188 905	2SD1858TV2(Q/R)			
TR702		00D 273 0460 905	KTC2875B-RTK +C			
TR709		00D 275 0110 905	HN1K02FU-TE85L			
TR801,802		00D 272 0160 901	2SB1132T100Q +C			
TR803		00D 269 0192 902	KRC102S-RTK(10K-10K) +C			
TR804		00D 269 0047 905	DTA143EK-T96 +C			
D101		00D 276 0717 903	1SS355 TE-17 +C			
D301,302		00D 276 0794 900	KDS160 +2125	for E3		
D401,402		00D 276 0717 903	1SS355 TE-17 +C			
D502,503		00D 276 0717 903	1SS355 TE-17 +C	for E2		
D590		00D 247 0018 905	RM73B--0R0KT +2125			
D591		00D 276 0717 903	1SS355 TE-17 +C			
D592		00D 276 0375 905	1N4148T77 (TAPE)			
D701,702		00D 276 0717 903	1SS355 TE-17 +C	for E2		
D731,732		00D 276 0717 903	1SS355 TE-17 +C			
D734		00D 276 0750 902	RB521S-30TE61 +REF			
D735		00D 276 0717 903	1SS355 TE-17 +C			
D801,802		00D 276 0717 903	1SS355 TE-17 +C			
ZD590		-	JUMPER (L=5)			
ZD591		00D 276 0469 905	HZS9C-1TD			
RESISTORS GROUP						
R205	nsp	00D 257 0509 929	CK73B1H102KT +1608	for E3		
R238	nsp	00D 257 0512 903	CK73F1E104ZT +1608			
R239	nsp	00D 257 0511 904	CK73F1H103ZT +1608			
R714	nsp	00D 257 0511 904	CK73F1H103ZT +1608	for E3		
R917	nsp	00D 257 0511 904	CK73F1H103ZT +1608	for E3		
RA101-104		00D 247 9002 912	MNR14=682JEOAB +C			
RA105,106		00D 247 9002 909	MNR14=330JE0AB +C			
RA301-303		00D 247 9002 909	MNR14=330JE0AB +C			
RA304,305		00D 247 9007 920	MNR14=0R0JEO			
RA306-309		00D 247 9002 909	MNR14=330JE0AB +C			
RA401-406		00D 247 9007 917	MNR14=103JEO +C			
RA407,408		00D 247 9002 909	MNR14=330JE0AB +C			
RA501-507		00D 247 9002 909	MNR14=330JE0AB +C			
RA601-605		00D 247 9003 908	MNR14=220JE0AB +C			
RA701-706		00D 247 9002 909	MNR14=330JE0AB +C			
RA801-807		00D 247 9007 904	MNR14=101JEO +C			
RA808-812		00D 247 9007 917	MNR14=103JEO +C			
VR301-303		00D 211 6148 906	V03PB471MT(RH03ADCS) +REF			
VR504,505		00D 211 6148 906	V03PB471MT(RH03ADCS) +REF			

Ref. No.	nsp	Part No.	Part Name	Remarks	Q'ty	New
CAPACITORS GROUP						
C101	nsp	00D 257 0511 904	CK73F1H103ZT +1608			
C102	nsp	00D 257 0512 903	CK73F1E104ZT +1608			
C103	nsp	00D 257 0509 929	CK73B1H102KT +1608			
C104	nsp	00D 254 4738 904	CE67W0J101MT(GV)			
C105-111	nsp	00D 257 0512 903	CK73F1E104ZT +1608			
C112		00D 254 4738 904	CE67W0J101MT(GV)			
C113	nsp	00D 257 0512 903	CK73F1E104ZT +1608			
C115	nsp	00D 257 0511 904	CK73F1H103ZT +1608			
C117	nsp	00D 257 0511 904	CK73F1H103ZT +1608			
C120		00D 257 3010 994	CF73=1H561JT(ECHUB5)+2125			
C121,122		00D 254 4738 904	CE67W0J101MT(GV)			
C123	nsp	00D 257 0512 903	CK73F1E104ZT +1608			
C124	nsp	00D 257 0511 904	CK73F1H103ZT +1608			
C125	nsp	00D 257 0512 903	CK73F1E104ZT +1608			
C126	nsp	00D 257 0511 904	CK73F1H103ZT +1608			
C127,128	nsp	00D 257 0512 903	CK73F1E104ZT +1608			
C130	nsp	00D 257 0512 903	CK73F1E104ZT +1608			
C132		00D 254 4738 904	CE67W0J101MT(GV)			
C133	nsp	00D 257 0512 903	CK73F1E104ZT +1608			
C134		00D 254 4738 904	CE67W0J101MT(GV)			
C135-141	nsp	00D 257 0512 903	CK73F1E104ZT +1608			
C142		00D 254 4738 904	CE67W0J101MT(GV)			
C143	nsp	00D 257 0511 904	CK73F1H103ZT +1608			
C144	nsp	00D 257 0509 929	CK73B1H102KT +1608			
C145	nsp	00D 257 0512 903	CK73F1E104ZT +1608			
C146	nsp	00D 257 0501 901	CK73B1H103KT (1608) +1608			
C147	nsp	00D 257 3010 994	CF73=1H561JT(ECHUB5)+2125			
C148,149	nsp	00D 257 0508 933	CC73CH1H561JT +1608			
C150-155	nsp	00D 257 0512 903	CK73F1E104ZT +1608			
C156		00D 254 4738 904	CE67W0J101MT(GV)			
C157,158	nsp	00D 257 0512 903	CK73F1E104ZT +1608			
C160-164	nsp	00D 257 0512 903	CK73F1E104ZT +1608			
C165,166		00D 254 4741 917	CE67W1E101MT(GV)			
C167	nsp	00D 257 0512 903	CK73F1E104ZT +1608			
C168,169	nsp	00D 257 0509 987	CK73B1H182KT +1608			
C170	nsp	00D 257 0512 903	CK73F1E104ZT +1608			
C171,172	nsp	00D 257 0502 997	CC73CH1H7R0DT +1608			
C173		00D 254 4738 904	CE67W0J101MT(GV)			
C174	nsp	00D 257 0512 903	CK73F1E104ZT +1608			
C175	nsp	00D 257 0511 904	CK73F1H103ZT +1608			
C176	nsp	00D 257 0512 903	CK73F1E104ZT +1608			
C177	nsp	00D 257 0509 929	CK73B1H102KT +1608			
C178	nsp	00D 257 0512 903	CK73F1E104ZT +1608			
C179	nsp	00D 257 0509 929	CK73B1H102KT +1608			
C180,181	nsp	00D 257 0511 904	CK73F1H103ZT +1608			
C182	nsp	00D 257 0509 929	CK73B1H102KT +1608			
C183	nsp	00D 257 0512 903	CK73F1E104ZT +1608			
C184	nsp	00D 257 0509 929	CK73B1H102KT +1608			
C185,186	nsp	00D 257 0512 903	CK73F1E104ZT +1608			
C187		00D 254 4738 904	CE67W0J101MT(GV)			
C188	nsp	00D 257 0512 903	CK73F1E104ZT +1608			
C189		00D 254 4738 904	CE67W0J101MT(GV)			
C190,191	nsp	00D 257 0512 903	CK73F1E104ZT +1608			
C193	nsp	00D 257 0511 904	CK73F1H103ZT +1608			
C194	nsp	00D 257 0512 903	CK73F1E104ZT +1608	for E2, JP		

Ref. No.	nsp	Part No.	Part Name	Remarks	Q'ty	New
C194	nsp	00D 247 2018 903	RM73B--0R0KT +1608	for E3		
C195	nsp	00D 257 0511 904	CK73F1H103ZT +1608	for E2, JP		
C195	nsp	00D 247 2018 903	RM73B--0R0KT +1608	for E3		
C196		00D 254 4738 904	CE67W0J101MT(GV)			
C197,198	nsp	00D 257 0512 903	CK73F1E104ZT +1608			
C199		00D 254 4738 904	CE67W0J101MT(GV)			
C200	nsp	00D 257 0512 903	CK73F1E104ZT +1608	for E2, JP		
C200	nsp	00D 247 2018 903	RM73B--0R0KT +1608	for E3		
C201,202	nsp	00D 257 0512 903	CK73F1E104ZT +1608			
C203	nsp	00D 257 0511 904	CK73F1H103ZT +1608			
C204	nsp	00D 257 0512 903	CK73F1E104ZT +1608			
C205	nsp	00D 257 0509 929	CK73B1H102KT +1608			
C206	nsp	00D 257 0511 904	CK73F1H103ZT +1608			
C207	nsp	00D 257 0512 903	CK73F1E104ZT +1608			
C208	nsp	00D 257 0509 929	CK73B1H102KT +1608			
C209	nsp	00D 257 0511 904	CK73F1H103ZT +1608			
C210	nsp	00D 257 0512 903	CK73F1E104ZT +1608			
C211	nsp	00D 257 0509 929	CK73B1H102KT +1608			
C215	nsp	00D 257 0511 904	CK73F1H103ZT +1608	for E2, JP		
C215	nsp	00D 247 2018 903	RM73B--0R0KT +1608	for E3		
C216	nsp	00D 257 0512 903	CK73F1E104ZT +1608			
C217	nsp	00D 257 0511 904	CK73F1H103ZT +1608			
C218	nsp	00D 257 0512 903	CK73F1E104ZT +1608			
C219	nsp	00D 257 0511 904	CK73F1H103ZT +1608			
C220		00D 254 4740 905	CE67W1C220MT(GV)			
C221	nsp	00D 257 0512 903	CK73F1E104ZT +1608			
C223	nsp	00D 257 0511 904	CK73F1H103ZT +1608			
C224		00D 254 4740 905	CE67W1C220MT(GV)			
C225		00D 254 4743 944	CE67W1H010MT(GV)			
C301	nsp	00D 257 0512 903	CK73F1E104ZT +1608			
C302	nsp	00D 257 0501 901	CK73B1H103KT (1608) +1608			
C303		00D 254 4738 904	CE67W0J101MT(GV)			
C304,305	nsp	00D 257 0512 903	CK73F1E104ZT +1608			
C306		00D 254 4738 904	CE67W0J101MT(GV)			
C308,309	nsp	00D 257 0506 951	CC73CH1H101JT +1608			
C310	nsp	00D 257 0512 903	CK73F1E104ZT +1608			
C315	nsp	00D 257 0511 904	CK73F1H103ZT +1608			
C316,317	nsp	00D 257 0512 903	CK73F1E104ZT +1608			
C319	nsp	00D 257 0509 929	CK73B1H102KT +1608	for E3		
C320,321	nsp	00D 257 0512 903	CK73F1E104ZT +1608	for E3		
C322	nsp	00D 257 0511 904	CK73F1H103ZT +1608	for E3		
C323-327	nsp	00D 247 2018 903	RM73B--0R0KT +1608			
C328	nsp	00D 257 0509 903	CK73B1H821KT +1608			
C329		00D 254 4738 904	CE67W0J101MT(GV)			
C330	nsp	00D 257 0512 903	CK73F1E104ZT +1608			
C331	nsp	00D 257 0510 921	CK73B1H392KT +1608			
C332	nsp	00D 257 0511 904	CK73F1H103ZT +1608	for E3		
C333	nsp	00D 257 0509 929	CK73B1H102KT +1608	for E3		
C334	nsp	00D 257 0511 904	CK73F1H103ZT +1608	for E3		
C335	nsp	00D 257 0512 903	CK73F1E104ZT +1608	for E3		
C336,337	nsp	00D 247 2018 903	RM73B--0R0KT +1608	for E3		
C338-340	nsp	00D 257 0512 903	CK73F1E104ZT +1608			
C341		00D 254 4738 904	CE67W0J101MT(GV)			
C342		00D 254 4740 905	CE67W1C220MT(GV)			
C343	nsp	00D 257 0516 954	CK73B1E104KT +1608			
C344-346		00D 254 4743 944	CE67W1H010MT(GV)			

	Ref. No.	nsp	Part No.	Part Name	Remarks	Q'ty	New
	C347 C348	nsp	00D 257 0516 954 00D 254 4743 944	CK73B1E104KT +1608 CE67W1H010MT(GV)			
	C349 C350 C351 C352,353 C354	nsp nsp	00D 254 4738 904 00D 257 0512 903 00D 257 0516 954 00D 254 4739 903 00D 254 4738 946	CE67W0J101MT(GV) CK73F1E104ZT +1608 CK73B1E104KT +1608 CE67W1A220MT(GV) CE67W0J102MT(GV)			
	C355 C356 C357 C358 C359		00D 254 4740 905 00D 254 4738 946 00D 254 4740 905 00D 254 4738 946 00D 254 4741 917	CE67W1C220MT(GV) CE67W0J102MT(GV) CE67W1C220MT(GV) CE67W0J102MT(GV) CE67W1E101MT(GV)			
	C360 C361-363 C364-366 C367 C368	nsp nsp nsp nsp nsp	00D 257 0516 954 00D 257 0504 982 00D 257 0504 982 00D 257 0509 929 00D 257 0511 904	CK73B1E104KT +1608 CC73CH1H470JT +1608 CC73CH1H470JT +1608 CK73B1H102KT +1608 CK73F1H103ZT +1608	for JP		
	C369 C370 C371 C372 C373	nsp nsp nsp nsp nsp	00D 257 0512 903 00D 257 0509 929 00D 257 0511 904 00D 257 0512 903 00D 257 0509 929	CK73F1E104ZT +1608 CK73B1H102KT +1608 CK73F1H103ZT +1608 CK73F1E104ZT +1608 CK73B1H102KT +1608	for JP for JP for JP for JP		
	C374 C375 C376,377 C378-380 C431	nsp nsp nsp	00D 257 0511 904 00D 257 0512 903 00D 254 4740 934 00D 257 0516 954 00D 254 4738 904	CK73F1H103ZT +1608 CK73F1E104ZT +1608 CE67W1C101MT(GV) CK73B1E104KT +1608 CE67W0J101MT(GV)	for JP for JP		
	C432-438 C440 C441 C442 C443	nsp nsp nsp	00D 257 0512 903 00D 257 0512 903 00D 254 4738 904 00D 257 0512 903 00D 254 4738 904	CK73F1E104ZT +1608 CK73F1E104ZT +1608 CE67W0J101MT(GV) CK73F1E104ZT +1608 CE67W0J101MT(GV)			
	C444 C446 C447 C448 C449-451	nsp nsp nsp nsp nsp	00D 257 0501 901 00D 254 4738 904 00D 257 0512 903 00D 257 0511 904 00D 257 0512 903	CK73B1H103KT (1608) +1608 CE67W0J101MT(GV) CK73F1E104ZT +1608 CK73F1H103ZT +1608 CK73F1E104ZT +1608			
	C452 C453,454 C455 C456 C457	nsp nsp nsp	00D 257 0511 904 00D 257 0512 903 00D 254 4738 904 00D 257 2015 929 00D 254 4738 904	CK73F1H103ZT +1608 CK73F1E104ZT +1608 CE67W0J101MT(GV) CS77B1A220MT CE67W0J101MT(GV)			*
	C458 C459 C460-466 C467,468 C469-477	nsp nsp nsp nsp nsp	00D 257 0512 903 00D 257 0511 904 00D 257 0512 903 00D 257 0503 983 00D 257 0512 903	CK73F1E104ZT +1608 CK73F1H103ZT +1608 CK73F1E104ZT +1608 CC73CH1H180JT +1608 CK73F1E104ZT +1608			
	C478,479 C480 C481 C482-484 C501	nsp nsp nsp nsp	00D 254 4738 904 00D 257 0512 903 00D 257 0511 904 00D 257 0512 903 00D 254 4738 904	CE67W0J101MT(GV) CK73F1E104ZT +1608 CK73F1H103ZT +1608 CK73F1E104ZT +1608 CE67W0J101MT(GV)			
	C502,503 C504 C507,508 C510	nsp nsp nsp nsp	00D 257 0512 903 00D 254 4738 904 00D 247 2018 903 00D 257 0511 904	CK73F1E104ZT +1608 CE67W0J101MT(GV) RM73B--0R0KT +1608 CK73F1H103ZT +1608			

Ref. No.	nsp	Part No.	Part Name	Remarks	Q'ty	New
C511,512	nsp	00D 257 0512 903	CK73F1E104ZT +1608			
C514	nsp	00D 257 0509 903	CK73B1H821KT +1608			
C515		00D 254 4738 904	CE67W0J101MT(GV)			
C516	nsp	00D 257 0512 903	CK73F1E104ZT +1608			
C517	nsp	00D 257 0510 921	CK73B1H392KT +1608			
C518-520	nsp	00D 257 0512 903	CK73F1E104ZT +1608	for E2		
C521,522	nsp	00D 257 0512 903	CK73F1E104ZT +1608			
C523		00D 254 4738 904	CE67W0J101MT(GV)			
C524,525	nsp	00D 257 0516 954	CK73B1E104KT +1608	for E2		
C527		00D 254 4743 944	CE67W1H010MT(GV)	for E2		
C528	nsp	00D 257 0516 954	CK73B1E104KT +1608	for E2		
C529		00D 254 4738 904	CE67W0J101MT(GV)	for E2		
C530,531		00D 254 4743 944	CE67W1H010MT(GV)	for E2		
C532	nsp	00D 257 0512 903	CK73F1E104ZT +1608	for E2		
C533		00D 254 4738 946	CE67W0J102MT(GV)	for E2		
C534		00D 254 4739 903	CE67W1A220MT(GV)	for E2		
C535,536		00D 254 4740 934	CE67W1C101MT(GV)	for E2		
C537		00D 254 4739 903	CE67W1A220MT(GV)	for E2		
C539		00D 254 4740 905	CE67W1C220MT(GV)	for E2		
C540		00D 254 4739 903	CE67W1A220MT(GV)	for E2		
C541	nsp	00D 257 0512 903	CK73F1E104ZT +1608	for E3		
C542	nsp	00D 257 0511 904	CK73F1H103ZT +1608	for E3		
C590	nsp	00D 257 0512 903	CK73F1E104ZT +1608			
C591		00D 254 4740 921	CE67W1C470MT(GV)			
C601		00D 254 4738 904	CE67W0J101MT(GV)			
C602-609	nsp	00D 257 0512 903	CK73F1E104ZT +1608			
C611	nsp	00D 257 0512 903	CK73F1E104ZT +1608			
C613	nsp	00D 257 0501 901	CK73B1H103KT (1608) +1608			
C614	nsp	00D 257 0509 929	CK73B1H102KT +1608			
C615		00D 254 4738 904	CE67W0J101MT(GV)			
C616-621	nsp	00D 257 0512 903	CK73F1E104ZT +1608			
C622	nsp	00D 257 0501 901	CK73B1H103KT (1608) +1608			
C623	nsp	00D 257 0509 929	CK73B1H102KT +1608			
C624	nsp	00D 257 0516 954	CK73B1E104KT +1608			
C625-629	nsp	00D 257 0512 903	CK73F1E104ZT +1608			
C631-639	nsp	00D 257 0512 903	CK73F1E104ZT +1608			
C640,641		00D 254 4738 904	CE67W0J101MT(GV)			
C642-645	nsp	00D 257 0512 903	CK73F1E104ZT +1608			
C646		00D 254 4740 905	CE67W1C220MT(GV)			
C647	nsp	00D 257 0512 903	CK73F1E104ZT +1608			
C648	nsp	00D 254 4740 905	CE67W1C220MT(GV)			
C649	nsp	00D 257 0512 903	CK73F1E104ZT +1608			
C650	nsp	00D 257 0501 901	CK73B1H103KT (1608) +1608			
C651-653	nsp	00D 257 0509 929	CK73B1H102KT +1608			
C654	nsp	00D 257 0501 901	CK73B1H103KT (1608) +1608			
C655,656		00D 254 4740 905	CE67W1C220MT(GV)			
C657,658	nsp	00D 257 0512 903	CK73F1E104ZT +1608			
C659,660	nsp	00D 257 0502 942	CC73CH1H2R0CT +1608			
C661	nsp	00D 257 0509 929	CK73B1H102KT +1608			
C662	nsp	00D 257 0501 901	CK73B1H103KT (1608) +1608			
C663	nsp	00D 257 0509 929	CK73B1H102KT +1608			
C664	nsp	00D 257 0501 901	CK73B1H103KT (1608) +1608			
C666	nsp	00D 257 0501 901	CK73B1H103KT (1608) +1608			
C701		00D 254 4740 934	CE67W1C101MT(GV)			
C702	nsp	00D 257 0512 903	CK73F1E104ZT +1608			
C703		00D 254 4738 904	CE67W0J101MT(GV)			

Ref. No.	nsp	Part No.	Part Name	Remarks	Q'ty	New
C704	nsp	00D 257 0512 903	CK73F1E104ZT +1608			
C705		00D 254 4738 904	CE67W0J101MT(GV)			
C706	nsp	00D 257 0512 903	CK73F1E104ZT +1608			
C707		00D 254 4738 904	CE67W0J101MT(GV)			
C708	nsp	00D 257 0512 903	CK73F1E104ZT +1608			
C709		00D 254 4740 905	CE67W1C220MT(GV)			
C710	nsp	00D 257 0512 903	CK73F1E104ZT +1608			
C713	nsp	00D 257 0512 903	CK73F1E104ZT +1608			
C714		00D 254 4740 905	CE67W1C220MT(GV)			
C715	nsp	00D 257 0512 903	CK73F1E104ZT +1608			
C721	nsp	00D 254 4740 905	CE67W1C220MT(GV)			
C722	nsp	00D 257 0512 903	CK73F1E104ZT +1608			
C723		00D 254 4738 904	CE67W0J101MT(GV)			
C724	nsp	00D 257 2015 929	CS77B1A220MT			*
C725	nsp	00D 257 0512 903	CK73F1E104ZT +1608			
C726	nsp	00D 257 2015 929	CS77B1A220MT			*
C727	nsp	00D 257 0511 904	CK73F1H103ZT +1608			
C732		00D 254 4738 904	CE67W0J101MT(GV)			
C733		00D 254 4740 921	CE67W1C470MT(GV)			
C735-738	nsp	00D 257 0512 903	CK73F1E104ZT +1608			
C739		00D 254 4740 921	CE67W1C470MT(GV)			
C741		00D 254 4740 921	CE67W1C470MT(GV)			
C742	nsp	00D 257 0512 903	CK73F1E104ZT +1608			
C743	nsp	00D 257 2015 929	CS77B1A220MT			*
C744		00D 254 4740 921	CE67W1C470MT(GV)			
C745	nsp	00D 257 0512 903	CK73F1E104ZT +1608			
C746,747		00D 254 4740 905	CE67W1C220MT(GV)			
C748-750	nsp	00D 257 0512 903	CK73F1E104ZT +1608	for E2, JP		
C748-751	nsp	00D 257 0512 903	CK73F1E104ZT +1608	for E3		
C752	nsp	00D 257 0511 904	CK73F1H103ZT +1608	for E3		
C753	nsp	00D 257 0512 903	CK73F1E104ZT +1608			
C754,755	nsp	00D 247 2018 903	RM73B--0R0KT +1608	for E3		
C756	nsp	00D 257 0512 903	CK73F1E104ZT +1608	for E3		
C757	nsp	00D 257 0511 904	CK73F1H103ZT +1608	for E3		
C758	nsp	00D 257 0512 903	CK73F1E104ZT +1608			
C759	nsp	00D 257 0509 929	CK73B1H102KT +1608			
C760		00D 254 4742 916	CE67W1V100MT(GV)			
C761,762	nsp	00D 247 2018 903	RM73B--0R0KT +1608	for E3		
C763		00D 254 4742 916	CE67W1V100MT(GV)			
C764,765	nsp	00D 257 0512 903	CK73F1E104ZT +1608			
C766,767	nsp	00D 257 0509 929	CK73B1H102KT +1608			
C769		00D 254 4742 916	CE67W1V100MT(GV)			
C770	nsp	00D 257 0512 903	CK73F1E104ZT +1608			
C771	nsp	00D 257 0509 929	CK73B1H102KT +1608			
C772		00D 254 4742 916	CE67W1V100MT(GV)			
C773	nsp	00D 257 0512 903	CK73F1E104ZT +1608			
C774-777	nsp	00D 257 0509 929	CK73B1H102KT +1608			
C778	nsp	00D 257 0512 903	CK73F1E104ZT +1608			
C779		00D 254 4742 916	CE67W1V100MT(GV)			
C780	nsp	00D 257 0512 903	CK73F1E104ZT +1608			
C781-783	nsp	00D 257 0509 929	CK73B1H102KT +1608			
C791-794	nsp	00D 257 0516 954	CK73B1E104KT +1608			
C801	nsp	00D 257 0511 904	CK73F1H103ZT +1608			
C803		00D 254 4740 905	CE67W1C220MT(GV)			
C807		00D 254 4740 905	CE67W1C220MT(GV)			
C808-810	nsp	00D 257 0511 904	CK73F1H103ZT +1608			

	Ref. No.	nsp	Part No.	Part Name	Remarks	Q'ty	New
	C814,815	nsp	00D 257 0510 934	CK73B1H472KT +1608			
	C816-819	nsp	00D 257 0509 990	CK73B1H222KT +1608 CAPACITOR			
	C820-823	nsp	00D 257 0504 908	CC73CH1H220JT +1608			
	C824	nsp	00D 257 0507 976	CC73CH1H331JT +1608			
	C825,826	nsp	00D 257 0511 904	CK73F1H103ZT +1608			
	C827		00D 254 4740 905	CE67W1C220MT(GV)			
	C828		00D 254 4740 921	CE67W1C470MT(GV)			
	C829	nsp	00D 257 0509 929	CK73B1H102KT +1608			
	C830		00D 254 4740 921	CE67W1C470MT(GV)			
	C831	nsp	00D 257 0509 929	CK73B1H102KT +1608			
	C832,833	nsp	00D 257 0501 901	CK73B1H103KT (1608) +1608			
	C834	nsp	00D 257 0506 993	CC73CH1H151JT +1608			
	C835-838	nsp	00D 257 0520 911	CK73B1A224KT +1608			
	C839	nsp	00D 257 0516 954	CK73B1E104KT +1608			
	C840	nsp	00D 257 0501 901	CK73B1H103KT (1608) +1608			
	C841,842	nsp	00D 257 0511 904	CK73F1H103ZT +1608			
	C843		00D 254 4740 905	CE67W1C220MT(GV)			
	C844	nsp	00D 257 0516 941	CK73B1E473KT +1608			
	C845	nsp	00D 257 0511 904	CK73F1H103ZT +1608			
	C846,847		00D 254 4740 905	CE67W1C220MT(GV)			
	C848	nsp	00D 257 0516 954	CK73B1E104KT +1608			
	C850	nsp	00D 257 0509 929	CK73B1H102KT +1608			
	C851-856	nsp	00D 257 0516 954	CK73B1E104KT +1608			
	C858	nsp	00D 257 0509 929	CK73B1H102KT +1608			
	C859	nsp	00D 257 0509 929	CK73B1H102KT +1608	for E2, JP		
	C859	nsp	00D 247 2018 903	RM73B-0R0KT +1608	for E3		
	C860	nsp	00D 257 0512 903	CK73F1E104ZT +1608	for E2, JP		
	C860	nsp	00D 247 2018 903	RM73B-0R0KT +1608	for E3		
	C865	nsp	00D 257 0509 929	CK73B1H102KT +1608			
	C866	nsp	00D 257 0512 903	CK73F1E104ZT +1608			
	C872	nsp	00D 257 0511 904	CK73F1H103ZT +1608			
	C873,874		00D 254 4740 905	CE67W1C220MT(GV)			
	C875,876	nsp	00D 257 0511 904	CK73F1H103ZT +1608			
	C878		00D 254 4740 905	CE67W1C220MT(GV)			
	C879	nsp	00D 257 0511 904	CK73F1H103ZT +1608			
	C880		00D 254 4740 905	CE67W1C220MT(GV)			
	C881	nsp	00D 257 0511 904	CK73F1H103ZT +1608			
	C882-884	nsp	00D 257 0510 950	CK73B1H682KT +1608			
	C885,886	nsp	00D 257 0506 951	CC73CH1H101JT +1608			
	C887	nsp	00D 257 0509 929	CK73B1H102KT +1608			
	C888	nsp	00D 257 0501 901	CK73B1H103KT (1608) +1608			
	C889,890	nsp	00D 257 0511 904	CK73F1H103ZT +1608			
	C891,892	nsp	00D 257 0508 917	CC73CH1H471JT +1608 CAPACITOR			
	C893	nsp	00D 257 0511 904	CK73F1H103ZT +1608			
	C894		00D 254 4738 904	CE67W0J101MT(GV)			
	C895	nsp	00D 257 0511 904	CK73F1H103ZT +1608			
	C896	nsp	00D 257 0508 917	CC73CH1H471JT +1608 CAPACITOR			
	C901-908	nsp	00D 257 0511 904	CK73F1H103ZT +1608			
	C909		00D 254 4740 905	CE67W1C220MT(GV)			
	C910,911	nsp	00D 257 0516 954	CK73B1E104KT +1608			
	C912		00D 254 4740 905	CE67W1C220MT(GV)			
	C913	nsp	00D 257 0516 954	CK73B1E104KT +1608			
	C914	nsp	00D 257 0511 904	CK73F1H103ZT +1608			
	C917-919	nsp	00D 257 0511 904	CK73F1H103ZT +1608			
	C921	nsp	00D 257 0511 904	CK73F1H103ZT +1608			
	C922,923	nsp	00D 257 0516 909	CK73B1E223KT +1608			

Ref. No.	nsp	Part No.	Part Name	Remarks	Q'ty	New
C924	nsp	00D 257 0506 951	CC73CH1H101JT +1608			
C925	nsp	00D 257 0511 904	CK73F1H103ZT +1608			
C926	nsp	00D 257 0512 903	CK73F1E104ZT +1608			
C927	nsp	00D 257 0516 954	CK73B1E104KT +1608			
C928	nsp	00D 257 0511 904	CK73F1H103ZT +1608			
C929	nsp	00D 257 0508 917	CC73CH1H471JT +1608 CAPACITOR			
C930	nsp	00D 257 0516 954	CK73B1E104KT +1608			
C931	nsp	00D 257 0520 908	CK73B1A154KT +1608			
C932	nsp	00D 257 0508 917	CC73CH1H471JT +1608 CAPACITOR			
C933	nsp	00D 257 0516 954	CK73B1E104KT +1608			
C934	nsp	00D 257 0520 908	CK73B1A154KT +1608			
C935	nsp	00D 257 0507 976	CC73CH1H331JT +1608			
C937	nsp	00D 257 0507 976	CC73CH1H331JT +1608			
C938,939	nsp	00D 257 0511 904	CK73F1H103ZT +1608			
C940,941	nsp	00D 257 0512 903	CK73F1E104ZT +1608			
C942	nsp	00D 257 0511 904	CK73F1H103ZT +1608			
C944		00D 254 4738 933	CE67W0J471MT(GV)			
C945		00D 254 4740 905	CE67W1C220MT(GV)			
C946	nsp	00D 257 0516 941	CK73B1E473KT +1608			
C950	nsp	00D 257 0516 954	CK73B1E104KT +1608			
C974,975	nsp	00D 257 0516 954	CK73B1E104KT +1608			
C977		00D 254 4738 904	CE67W0J101MT(GV)			
C979	nsp	00D 257 0512 903	CK73F1E104ZT +1608			
C980		00D 254 4740 934	CE67W1C101MT(GV)			
C981	nsp	00D 257 0501 901	CK73B1H103KT (1608) +1608			
C982	nsp	00D 257 0509 929	CK73B1H102KT +1608			
C983	nsp	00D 257 0511 904	CK73F1H103ZT +1608	for E2, JP		
C983	nsp	00D 247 2018 903	RM73B-0R0KT +1608	for E3		
C984	nsp	00D 257 0512 903	CK73F1E104ZT +1608	for E2, JP		
C984	nsp	00D 247 2018 903	RM73B-0R0KT +1608	for E3		
C985	nsp	00D 257 0511 904	CK73F1H103ZT +1608			
C986	nsp	00D 257 0512 903	CK73F1E104ZT +1608			
C987	nsp	00D 257 0511 904	CK73F1H103ZT +1608			
C988	nsp	00D 257 0512 903	CK73F1E104ZT +1608			
C989	nsp	00D 257 0511 904	CK73F1H103ZT +1608			
C990	nsp	00D 257 0512 903	CK73F1E104ZT +1608			
OTHERS PARTS GROUP						
CX031	nsp	00D 205 0343 032	3P CONN.BASE(KR-PH)			
CX051	nsp	00D 205 0863 952	5P PH CON.BASE(L) +REF	for E2, E3		
CX061	nsp	00D 205 0792 968	6P ZH-ZRCON.BASE(L)T +REF			
CX065	nsp	00D 205 1072 946	6P PH CON.BASE +REF			
CX151	nsp	00D 205 1224 901	15P FFC BASE(P=1.0)L +REF			
CX161	nsp	00D 205 1324 063	16P PIN HEADER(9120)			*
CX173	nsp	00D 205 1100 038	17P FFC BASE(P=1)			
CX191	nsp	00D 205 0892 020	19P FFC BASE (P=1)			
CX241	nsp	00D 205 1264 903	24P FFC BASE (P=0.5) L +REF			
CX072	nsp	00D 205 0343 074	7P CONN.BASE(KR-PH)	for E2		
CX271	nsp	00D 205 1100 083	27P FFC BASE (P=1)			
CY051	nsp	00D 205 0343 058	5P CONN.BASE(KR-PH)	for E3		
FB101		00D 235 0136 907	FBMJ1608HS280NT +1608			
FB102-111	nsp	00D 247 2018 903	RM73B-0R0KT +1608			

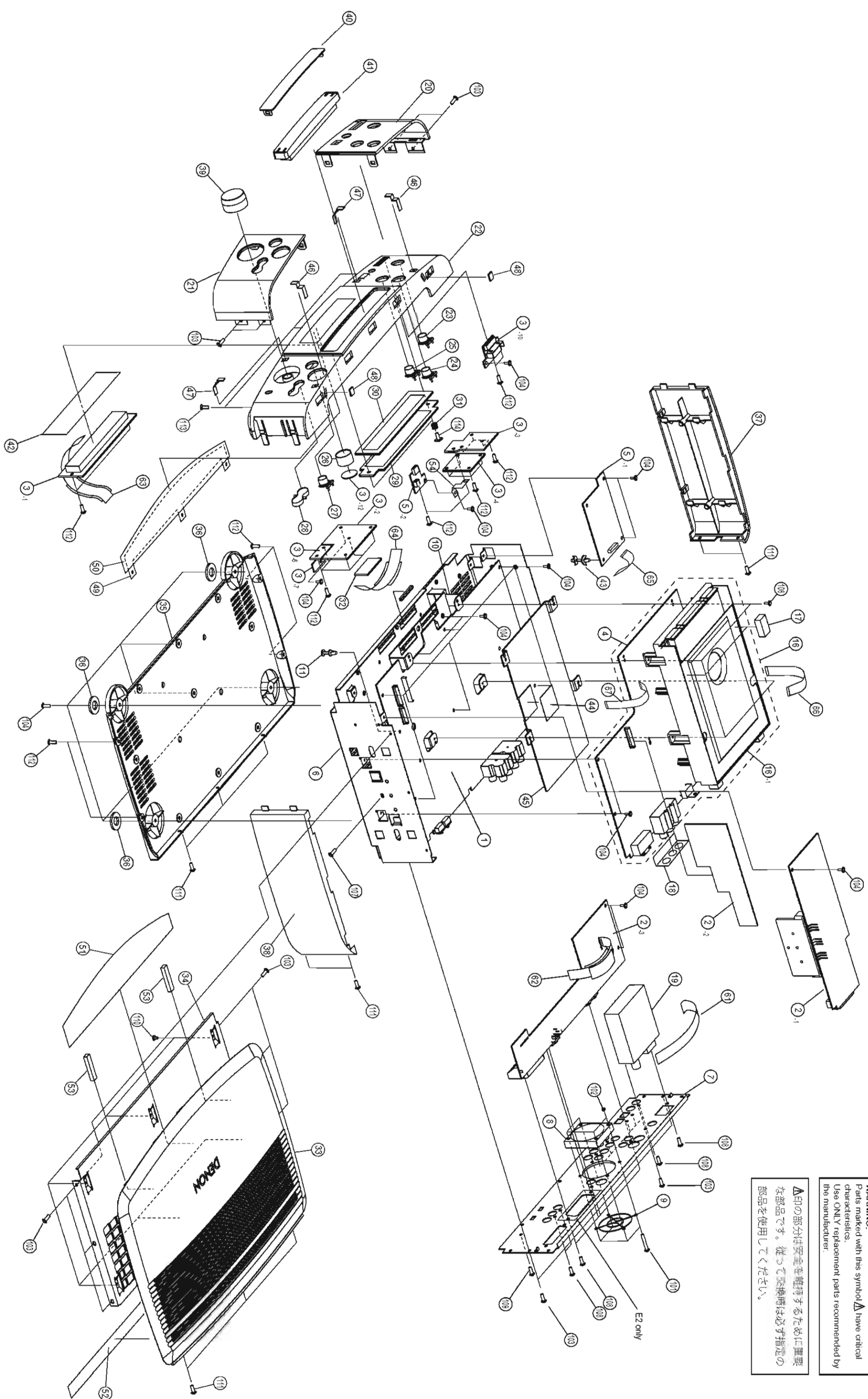
Ref. No.	nsp	Part No.	Part Name	Remarks	Q'ty	New
FB401 FB701-709	nsp	00D 247 2018 903 00D 235 0136 907	RM73B--0R0KT +1608 FBMJ1608HS280NT +1608			
FB711 FB801-803		00D 235 0136 907 00D 235 0130 903	FBMJ1608HS280NT +1608 CHIP EMIFIL(11A121) +1608			
JK301 JK302	nsp nsp	00D 204 6670 007 00D 204 8654 005	D CONNECTOR 3P PIN JACK (S2GND)	for JP		
JK701 L302-305 L401 L403	nsp	00D 205 1302 001 00D 235 0125 905 00D 235 0125 905 00D 235 0125 905	19P HDMI CONNECTOR INDUCTOR(FLC32C220K)+3216 INDUCTOR(FLC32C220K)+3216 INDUCTOR(FLC32C220K)+3216			
L502-504 L506 L702-704		00D 235 0125 905 00D 235 0125 905 00D 235 0125 905	INDUCTOR(FLC32C220K)+3216 INDUCTOR(FLC32C220K)+3216 INDUCTOR(FLC32C220K)+3216	for E2		
RL301,302	nsp	00D 214 0228 902	RELAY(E2-12N35) +REF	for E3		
W731,732 X101 X401	nsp	00D 205 1034 007 00D 399 0619 906 00D 399 0864 900	M3 SCREW TERMINAL XTAL(27MHZ) +REF XTAL(13.5MHZ) +REF			

00D1U-3693A USB P.W.B. UNIT ASS'Y

Ref. No.	nsp	Part No.	Part Name	Remarks	Q'ty	New
SEMICONDUCTORS GROUP						
IC101		00D 262 3523 001	BCOIC-DM850-CQL			*
IC102		00D 262 3522 905	MIC2025-1YM			*
IC111		00D 262 3524 903	SN74LVC1G373DBVR			*
IC112		00D 262 3525 902	SN74LVC3G04DCTR			*
IC113		00D 262 3558 908	SN74LVC2G14DBVR			*
IC201		00D 262 3520 004	IS42S16400B-6TL			*
IC211		00D GEN 8048	USB FLASH ROM ASS'Y	W19B320ABT7H		*
IC232		00D 263 1110 901	PQ070XZ01ZP +C			
ZD302		00D 276 0829 901	NSAD500F-T1B			
CAPACITORS GROUP						
C101-124	nsp	00D 257 0516 954	CK73B1E104KT +1608			
C125	nsp	00D 257 0509 929	CK73B1H102KT +1608			
C127	nsp	00D 257 0516 954	CK73B1E104KT +1608			
C128	nsp	00D 257 0509 929	CK73B1H102KT +1608			
C129		00D 254 4738 904	CE67W0J101MT(GV)			
C131,132	nsp	00D 257 0503 941	CC73CH1H120JT +1608			
C136-139	nsp	00D 257 0501 901	CK73B1H103KT (1608) +1608			
C141-143	nsp	00D 257 0516 954	CK73B1E104KT +1608			
C146		00D 254 4738 904	CE67W0J101MT(GV)			
C147,148	nsp	00D 257 0516 954	CK73B1E104KT +1608			
C151,152	nsp	00D 257 0516 954	CK73B1E104KT +1608			
C161-163	nsp	00D 257 0516 954	CK73B1E104KT +1608			
C201-205	nsp	00D 257 0516 954	CK73B1E104KT +1608			
C206,207	nsp	00D 257 0503 925	CC73CH1H100DT +1608			
C211	nsp	00D 257 0516 954	CK73B1E104KT +1608			
C231		00D 254 4754 904	CE67C0J221MT(MZA)			*
C236,237	nsp	00D 257 0516 954	CK73B1E104KT +1608			
C238		00D 254 4754 904	CE67C0J221MT(MZA)			*
C251	nsp	00D 257 0516 954	CK73B1E104KT +1608			
C252	nsp	00D 257 0509 929	CK73B1H102KT +1608			
C253	nsp	00D 257 0516 954	CK73B1E104KT +1608			
C254	nsp	00D 257 0509 929	CK73B1H102KT +1608			
C255,256	nsp	00D 257 0501 901	CK73B1H103KT (1608) +1608			
C311		00D 254 4754 904	CE67C0J221MT(MZA)			*
C312-314	nsp	00D 257 0516 954	CK73B1E104KT +1608			
C315	nsp	00D 257 0509 929	CK73B1H102KT +1608			
C316	nsp	00D 257 0501 901	CK73B1H103KT (1608) +1608			
OTHERS PARTS GROUP						
CX042	nsp	00D 205 0343 045	4P CONN.BASE(KR-PH)			
CX053	nsp	00D 205 0343 058	5P CONN.BASE(KR-PH)			
CY053	nsp	00D 205 0343 058	5P CONN.BASE(KR-PH)			
CY132	nsp	00D 205 1363 901	IMSA-9610S-13C-TC			*
FB101-104		00D 235 0130 903	CHIP EMIFIL(11A121) +1608			
FB301		00D 235 0147 909	E.FIL(BLM21PG221SN1)+2125			

	Ref. No.	nsp	Part No.	Part Name	Remarks	Q'ty	New
	JK311		00D 204 8714 000	USB CONNECTOR(TOPYANG BLACK)			*
	W302	nsp	00D 205 1034 010	M3 SCREW TERMINAL			
	X131		00D 399 1030 908	HC-49/U03C24.576MHZ			*

EXPLODED VIEW



WARNING:
Parts marked with this symbol Δ have critical characteristics.
Use ONLY replacement parts recommended by the manufacturer.

Δ 印の部分は安全を維持するために重要な部品です。従って交換時は必ず指定の部品を使用してください。

PARTS LIST OF EXPLODED VIEW

* 本表に記載されている部品は、補修用部品のため製品に使用している部品とは一部、形状、寸法などが異なる場合があります。

* The parts listed below are for maintenance only, might differ from the parts used in the unit in appearances or dimensions.

* "nsp" 印の部品は常時在庫していませんので供給に長時間を要することがあります。場合によっては、供給をお断りする場合があります。

* Part indicated with the mark "nsp" are not always in stock and possibly to take a long period of time for supplying, or in some case supplying of part may be refused.

Note: The symbols in the column "Remarks" indicate the following destinations.

E3 : U.S.A. & Canada model

E2 : Europe model

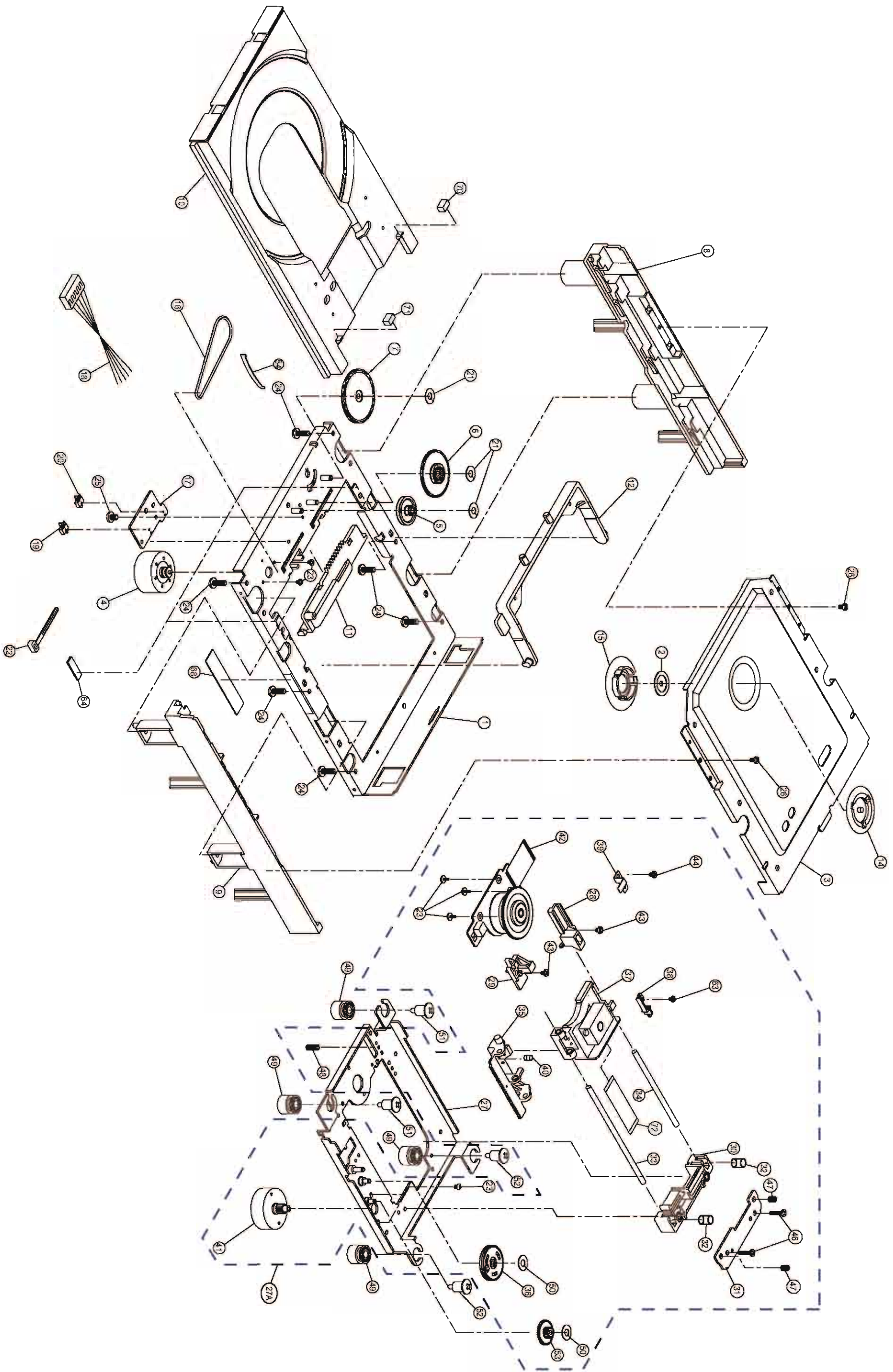
JP : Japan model

Ref. No.	nsp	Part No.	Part Name	Remarks	Q'ty	New
1		00D 1U-3694A	MAIN UNIT(E3)	for E3	1	*
1		00D 1U-3694B	MAIN UNIT(E2)	for E2	1	*
1		00D 1U-3694C	MAIN UNIT(JP)	for JP	1	*
2		00D 1U-3695A	I/F UNIT(E3)	for E3	1	*
2		00D 1U-3695B	I/F UNIT(E2)	for E2	1	*
2		00D 1U-3695C	I/F UNIT(JP)	for JP	1	*
2-1		-	LOCAL POWER UNIT			
2-2		-	I/F UNIT			
2-3		-	CONVERT UNIT			
3	nsp	00D 1U-3681A	DISPLAY UNIT		1	*
3-1		-	DISPLAY UNIT			
3-2		-	DISPLAY RIGHT UNIT			
3-3		-	DISPLAY LEFT1 UNIT			
3-4		-	DISPLAY LEFT2 UNIT			
3-5		-	1U-3681-5			
3-7		-	1U-3681-7			
3-10		-	1U-3681-10			
3-12		-	1U-3681-12			
4		00D 1U-3692A	DVD UNIT(E3)	for E3	1	*
4		00D 1U-3692B	DVD UNIT(E2)	for E2	1	*
4		00D 1U-3692C	DVD UNIT(JP)	for JP	1	*
5		00D 1U-3693A	USB UNIT ASS'Y		1	*
5-1		00D 1U-3693A-1	USB UNIT			*
5-2		00D 1U-3693A-2	USB I/F UNIT			*
6	nsp	00D 411 2085 100	MAIN CHASSIS		1	*
7	nsp	00D 105 1646 409	REAR PANEL	for E3	1	*
7	nsp	00D 105 1646 412	REAR PANEL	for E2	1	*
7	nsp	00D 105 1646 425	REAR PANEL	for JP	1	*
8		00D 421 0839 009	FAN F410T-12L1C		1	*
9	nsp	00D 412 5274 005	FAN GUARD G40-2		1	*
10	nsp	00D 412 5236 108	MECHA BRACKET		1	*
11	nsp	00D 412 5268 008	SPACER SUPPORT		1	*
16	nsp	FGTD5HPE3	DVD MECHA MODULE	for E3	1	*
16	nsp	FGTD5HPE2	DVD MECHA MODULE	for E2		*
16	nsp	FGTD5HPJPN	DVD MECHA MODULE	for JP		*
16-1		00D 337 0133 109	DVD MECHA(TD-5HP-D8-DE)		1	
17	nsp	00D 461 1240 019	SPACER		2	
18	nsp	00D 412 5284 008	EARTH PLATE		1	*
19		00D 216 0129 007	AM FM TUNER(E3 RDBS)	for E3	1	
19		00D 216 0125 001	AM FM TUNER(E2)	for E2	1	
19		00D 216 0127 009	AM FM TUNER(J)	for JP	1	
20		00D 144 2943 300	FRONT PANEL L		1	*
21		00D 144 2944 309	FRONT PANEL R		1	*

	Ref. No.	nsp	Part No.	Part Name	Remarks	Q'ty	New
	22		00D 146 2441 206	INNER PANEL ASSY		1	*
	23		00D 113 2030 002	POWER KNOB ASSY		1	*
	24		00D 113 2031 001	EJECT KNOB ASSY		1	*
	25		00D 113 2032 000	FUNCTION KNOB ASSY		1	*
	26		00D 113 2027 206	PLAY KNOB ASSY		1	*
	27		00D 113 2033 009	STOP KNOB ASSY		1	*
	28		00D 113 2029 000	SKIP KNOB ASSY		1	*
	29	nsp	00D 431 0444 006	BLIND		1	*
	30	nsp	00D 461 1226 004	BLIND SHEET		1	*
	31	nsp	00D 463 0958 007	SPRING		2	
	32	nsp	00D 461 1168 036	RUBBER SHEET		1	*
	33		00D 146 2414 259	TOP COVER	for E3	1	*
	33		00D 146 2414 262	TOP COVER	for E2	1	*
	33		00D 146 2414 275	TOP COVER	for JP	1	*
	34	nsp	00D 102 0685 006	TOP BRACKET		1	*
	35		00D 146 2419 144	BOTTOM COVER		1	*
	36	nsp	00D 461 1066 002	FELT		4	
	37		00D 146 2415 041	SIDE PANEL L		1	*
	38		00D 146 2416 040	SIDE PANEL R		1	*
	39		00D 112 0959 001	VOLUME KNOB ASSY		1	*
	40		00D 144 2945 010	LOADER PANEL		1	*
	41	nsp	00D 146 2409 125	LOADER BASE		1	*
	42	nsp	00D 143 1224 014	DISPLAY FILTER		1	*
	43	nsp	00D 412 2404 056	PWB HOLDER (WLS-18)		1	
	44	nsp	00D 417 0694 009	HEAT SHEET (GP1-1.0)		1	*
	45	nsp	00D 412 5233 004	HEAT BRACKET		1	*
	46	nsp	00D 412 5275 101	FRONT EARTH (TOP)		2	*
	47	nsp	00D 412 5276 100	FRONT EARTH (BOTTOM)		2	*
	48	nsp	00D 461 1208 006	EMI G.(SHSG015100)		10	
	49	nsp	00D 412 5279 000	EARTH SHEET		1	*
	50	nsp	00D 412 5280 002	SUPPORT SHEET		1	*
	51	nsp	00D 412 5278 001	EARTH PLATE (FRONT)		1	*
	52	nsp	00D 412 5277 002	EARTH PLATE (REAR)		1	*
	53	nsp	00D 461 1240 022	SPACER		2	*
	54	nsp	00D 412 5285 007	AUX EARTH PLATE		1	*
	61		00D 009 0236 020	15P FFC CABLE		1	
	62		00D 009 0265 004	17P FFC CABLE		1	*
	63		00D 009 0233 065	21P FFC CABLE		1	*
	64		00D 009 0266 003	14P FFC CABLE(AD)		1	*
	65		00D 009 0227 013	13P FFC CABLE		1	*
	66		00D 009 0231 012	19P FFC CABLE		1	*
	67		00D 009 0233 078	27P FFC CABLE		1	*
	★ 71	nsp	00D 513 2065 002	E2 LASER CAUTION	for E2	1	
	★ 72	nsp	00D 513 3463 001	LABEL(LASER)	for E2	1	
	★ 73	nsp	00D 513 3880 008	DATE LABEL	for E3	1	
	★ 74	nsp	00D 513 4063 002	RATING (301E3)	for E3	1	*
	★ 75	nsp	00D 513 4067 008	NOTICE SHEET	for E3	1	*
	★ 76	nsp	00D 513 4074 101	RATING (301E2)	for E2	1	*
	★ 77	nsp	00D 513 4075 003	RATING (301J)	for JP	1	*
	★ 78	nsp	00D 513 4079 009	E3 LASER CAUTION	for E3	1	*
	★ 79	nsp	00D 513 4080 108	LICENSE LABEL (301)		1	*
	★ 80	nsp	00D 513 4095 009	MANUFAC.DATE LABEL	for E3	1	*
	★ 81	nsp	00D 513 4096 008	LASER CAUTION LABEL	for E2	1	*

	Ref. No.	nsp	Part No.	Part Name	Remarks	Q'ty	New
	★ 82	nsp	00D 513 4101 003	CAUTION LABEL	for E2	1	*
	★ 91	nsp	00D 203 5372 002	3P ZH-PH CON.CORD	for E3	1	*
	★ 92	nsp	00D 203 8567 005	5P PH-PH CON.CORD		1	*
	★ 93	nsp	00D 203 8568 004	5P PH-PH CON.CORD		1	*
	★ 94	nsp	00D 203 8571 004	5P PH-PH USB WIRE		1	*
	★ 95	nsp	00D 204 0570 035	6P PH-PH SHIELD CORD		1	*
	★ 96	nsp	00D 204 0599 003	6P PH-PH CON.CORD		1	*
	★ 97	nsp	00D 204 2996 002	7P PH-PH CON.CORD		1	*
	★ 98	nsp	00D 204 2997 001	10P ZH-PH CON.CORD		1	*
SCREWS							
	101		00D 473 8089 001	3X15 CUP SCREW		4	*
	102	nsp	00D 475 6006 008	3N		4	
	103	nsp	00D 473 7015 005	3X6 CBTS(S)-B		13	
	104	nsp	00D 473 7005 073	3X5 CBTS(S)Z		28	
	105	nsp	00D 473 7001 048	2.6X8 CBTS (S)-Z		4	
	107	nsp	00D 473 8034 027	3X8 CBTS(B)-B	for E3 for E2 for JP	1	
	108		00D 477 0064 123	FIXING SCREW		10	
	108		00D 477 0064 123	FIXING SCREW		12	
	108		00D 477 0064 123	FIXING SCREW		10	
	109	nsp	00D 471 9012 013	3X6 CBS Z(BLACK)		4	
	110	nsp	00D 473 7500 002	3X6 CBTS (P)-Z		6	
	111	nsp	00D 473 7002 034	3X6 CBTS (S)-B		10	
	112	nsp	00D 473 7508 017	3X10 CBTS (P)-B		23	
	113	nsp	00D 473 7003 020	3X6 CFTS(S)-B		3	
	114		00D 473 8044 004	SPECIAL SCREW		2	
	★ 115	nsp	00D 473 7506 019	2X6 CBTS (P)-Z		3	
	★ 116	nsp	00D 473 7512 003	3X8 CFTS (P)-B	for JP	2	

EXPLODED VIEW OF DVD MECHANISM



PARTS LIST OF DVD MECHANISM UNIT

* 本表に記載されている部品は、補修用部品のため製品に使用している部品とは一部、形状、寸法などが異なる場合があります。

* The parts listed below are for maintenance only, might differ from the parts used in the unit in appearances or dimensions.

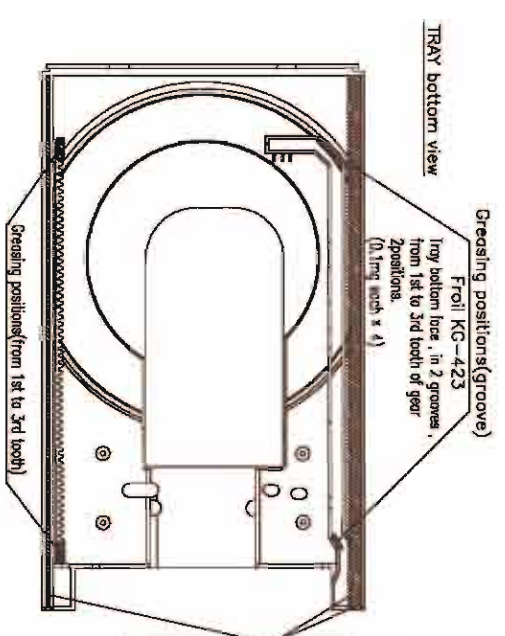
* "nsp" 印の部品は常時在庫していませんので供給に長時間を要することがあります。場合によっては、供給をお断りする場合があります。

* Part indicated with the mark "nsp" are not always in stock and possibly to take a long period of time for supplying, or in some case supplying of part may be refused.

00D 337 0133 109 DVD MECHA (TD-5HP-DE)

Ref. No.	nsp	Part No.	Part Name	Remarks	Q'ty	New
1		00D 9KC 1A01 7	MAIN CHASSIS ASS'Y		1	
2		00D 9KA 7P08 5	CLAMPER BRACKET		1	
3		00D 9KC 4P00 7F	GUIDE CLAMP BRACKET		1	
4		00D 9KC 2A00 3	LOADING MOTOR ASS'Y		1	
5		00D 9KC 2G02 9	LOADING GEAR		1	
6		00D 9KB 9G03 0	LOADING GEAR 2ND		1	
7		00D 9KB 9G03 1	LOADING GEAR 3RD		1	
8		00D 9KA 2G41 7	SUB CHASSIS-L		1	
9		00D 9KA 2G41 8	SUB CHASSIS-R		1	
10		00D 9KA 2G39 9C	TRAY		1	
11		00D 9KC 1G00 3	SLIDE-CAM		1	
12		00D 9KC 1G00 4	TRAVERSE ARM		1	
14		00D 9KA 7G20 2	CLAMPER H		1	
15		00D 9KA 7G20 3	CLAMPER L		1	
16		00D 9KB 9G01 5	LOADING BELT		1	
17		00D 9KC 1P01 4	SWITCH P.W.B.		1	
18		00D 9KC 2G04 3	5P PH WIRE		1	
19		00D 9KS 01W2 04	SWITCH ESE22MH21		1	
20		00D 9KS 01W2 05	SWITCH ESE22MH23		1	
21		00D 9KP 26C6 25	POLY.SLIT WASHER 2.6X6X0.25C		3	
22		00D 445 8004 007	WIRE CLAMPER		1	
23		00D 9KS 17N0 22	PRECISION SCREW 1.7X2.2 TYPE3		2	
24		00D 9KB 26BK 06	SCREW 2.6X6 CBTS(B)-Z		6	
25		00D 9KS 20TK 33	PRECISION SCREW 2X3(S) TYPE3		1	
26		00D 9KB 20PK 06	SCREW 2X6 CBTS(P)-Z		2	
27A		00D 9KC 2A06 3B	TRAVERSE MECHA (FEED) ASS'Y	Assembled part	1	
23		-	PRECISION SCREW 1.7X2.2 TYPE3		3	
27		-	PU CHASSIS ASS'Y		1	
28		-	SHAFT HOLDER L		1	
29		-	SHAFT HOLDER R		1	
30		-	SHAFT TILT BASE		1	
31		-	SHAFT TILT PLATE		1	
32		-	TILT SPRING		2	
33		-	MAIN SHAFT		1	
34		-	SUB SHAFT		1	
35		-	PU RACK GEAR		1	
37		-	PICK UP HOP-1200R		1	
38		-	PU SPRING		1	
39		-	SHAFT SPRING		1	
40		-	RACK GEAR SPRING		1	
42		-	T/T MOTOR ASS'Y		1	
43		-	SCREW 2.6X6 CBTS(S)-Z		2	
44		-	SCREW 2.6X4 CBTS(S)-Z		1	
46		-	SCREW 2.6X15 CFTS(S)-Z		2	
47		-	SCREW 3X4 BSS		2	
48		-	SCREW 3X8 BSS (A)		1	
63		-	PRECISION SCREW 1.7X5 TYPE3		1	
23		-	PRECISION SCREW 1.7X2.2 TYPE3		2	
36		-	FEED GEAR 2ND ASS'Y		1	

	Ref. No.	nsp	Part No.	Part Name	Remarks	Q'ty	New
	41		-	FEED MOTOR ASS'Y		1	
	50		-	POLY.SLIT WASHER 2.1X4X0.25C		2	
	53		-	FEED GEAR 3RD		1	
	49		00D 9KC 1G04 3	DAMPER		4	
	51		-	SPECIAL SCREW (FRONT)		2	
	52		-	SPECIAL SCREW (REAR)		2	
	54		00D 9KB 7P02 4	TRAY-SPRING-VXF		1	
	64		00D 9KC 1G04 2	RUBBER CUSHION		2	
	68		-	TAPE W10X45 (NITTO NO.156)		1	
	70		00D 9KC 2G07 6	CUSHION L	6X3X14	1	
	71		00D 9KC 2G07 7	CUSHION R	6X3X12	1	
	72		00D 009 0186 002	24P FFC CABLE		1	



Froil KG-423
 Tray bottom face, in 2 grooves, end to 1 side R (ø 3 half-ball approx. each)
 *As for greasing to the R rail groove and groove's side edge, apply grease to the outer face "intentionally"
 (Not only running a brush into the groove, use it with pressing to the outer face consciously.)

After attaching cushions, apply Carmelite 575 to the joint parts of the cushions and tabs (both sides, left and right) from the tabs back side (0.1mg each x 4)

Froil KG-423
 Upper both sides 2positions (0.1mg each x 2)

Apply Froil KG-423 approx. ø 12.5mm half-ball symmetrically to the Troy's rib top and side each after ejecting it completely.

Apply ø 12.5mm half-ball approx.
 After applying, check especially for the front & ribs outer side in order not to be insufficient greasing

Froil KG-423
 Chassis L, 9 positions of rail hook Chassis R, 9 positions of rail hook (0.1mg each x 18)
 When greasing each rib, apply to the rib's left, right, and top faces properly with running a brush on both sides of the rib.

With Carmelite 575, glue 3 joint parts of Clamper-L and H hooks (0.05mg each x 8)

3-Bond 1401B
 More than half of the screw. (2 position)

3-Bond 1401B
 More than half of the screw.

Samecol LEN-315Y S-GUIDE BAR-84H
 Top and bottom all area. (0.2mg x 1)

Froil 946P
 Rail all area. (0.2mg x 1)

Hamorlu UD-321B RACK PU 84H
 The point of cog (0.2mg x 1)

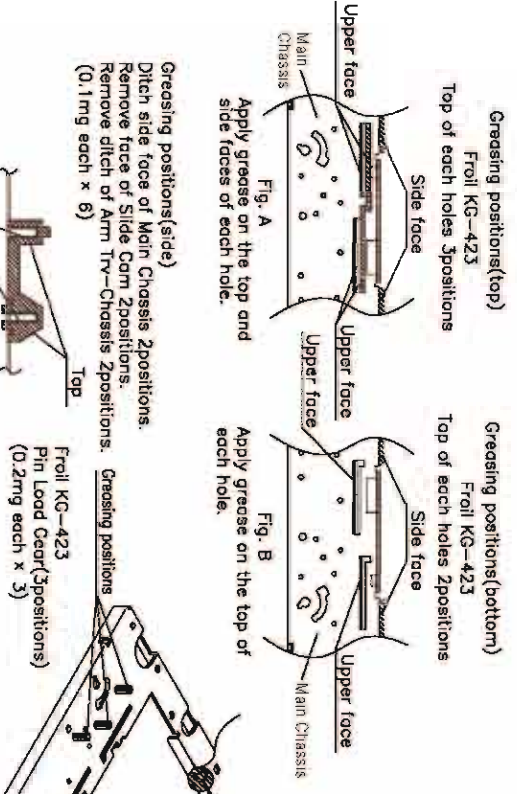
Hamorlu UD-321B Gear 3rd ZMP roll area.
 (0.2mg)

3-Bond 1401B
 Thick apply 0.5~1.0mm quarter of screw around. (Not apply cross bind) 2position

3-Bond 1401B
 Thick apply 0.5~1.0mm quarter of screw around. (Not apply cross bind) 2position

3-Bond 1401B
 More than half of the screw.

Direction of press fitting
 Locktite 480 GEAR 1ST2MP Press fitting hole (0.1mg x 1)



Greasing positions(top)
Froil KG-423
 Top of each holes 3positions
 Side face

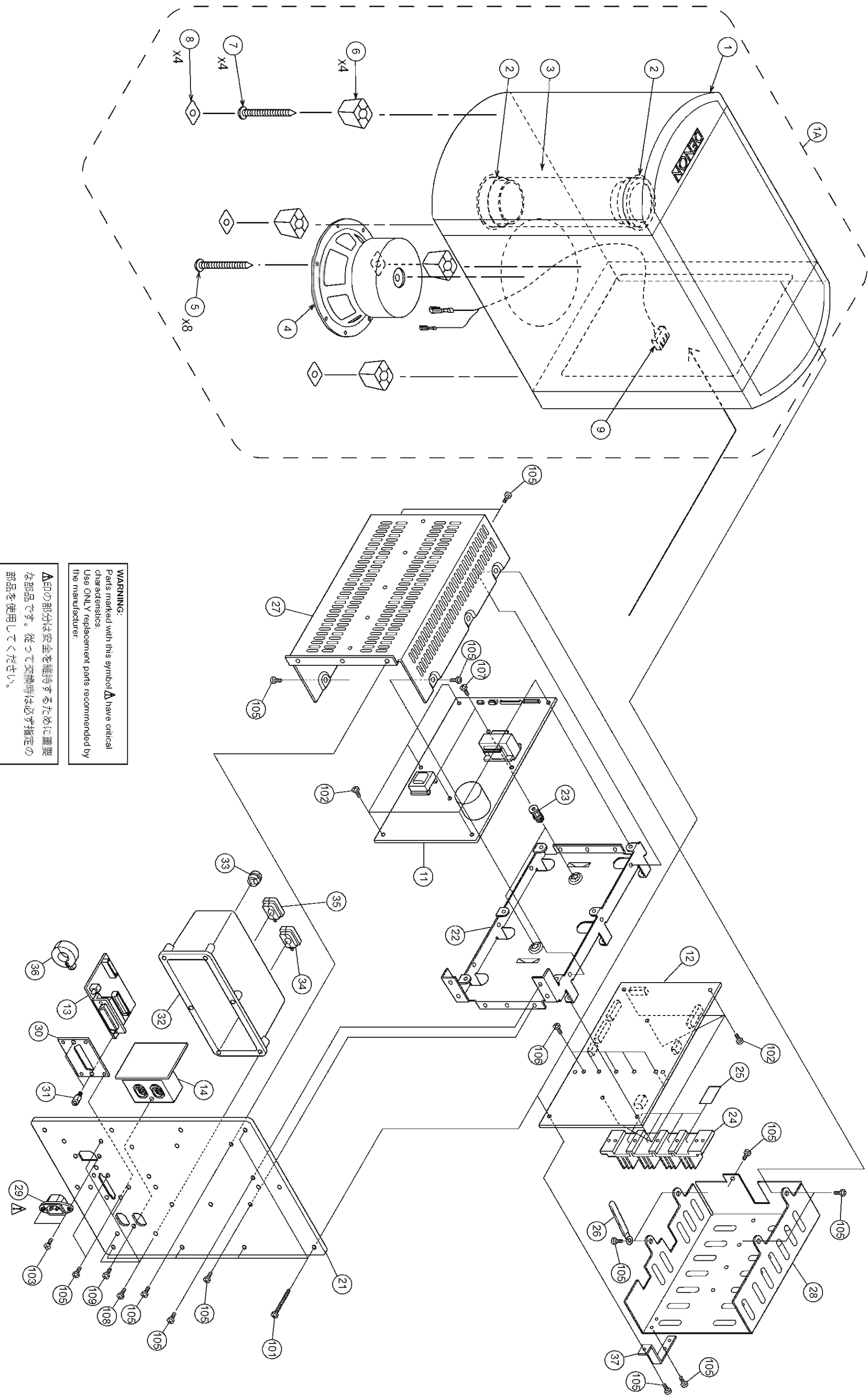
Greasing positions(bottom)
Froil KG-423
 Top of each holes 2positions
 Side face


Greasing positions(side)
 Ditch side face of Main Chassis 2positions.
 Remove ditch of Arm Trv-Chassis 2positions. (0.1mg each x 6)

Greasing positions
Froil KG-423
 Pin Load Gear(3positions) (0.2mg each x 3)

Greasing positions
Froil KG-423
 Assembly part of Arm Trv Chassis 2positions. (0.1mg each x 2)

Greasing positions for Cam ditch
Froil KG-423
 Cam ditchs 2position. (0.1mg each x 2)



WARNING:
 Parts marked with this symbol  have critical characteristics.
 Use ONLY replacement parts recommended by the manufacturer.

▲印の部分は安全を維持するために重要な部品です。従って交換時は必ず指定の部品を使用してください。

DSW-S301 PARTS LIST OF EXPLODED VIEW

* 本表に記載されている部品は、補修用部品のため製品に使用している部品とは一部、形状、寸法などが異なる場合があります。
 * The parts listed below are for maintenance only, might differ from the parts used in the unit in appearances or dimensions.

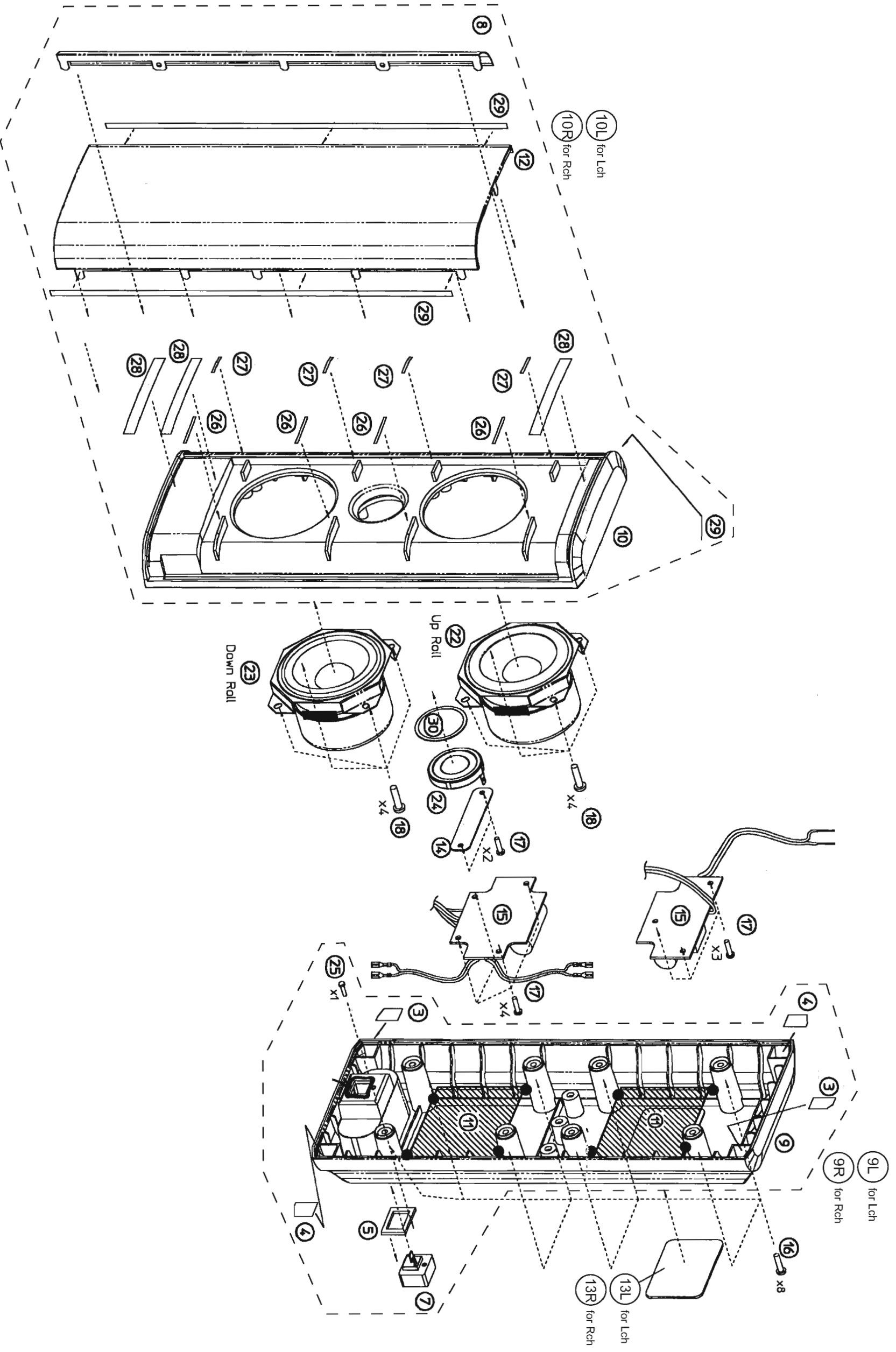
* "nsp" 印の部品は常時在庫していませんので供給に長時間を要することがあります。場合によっては、供給をお断りする場合があります。
 * Part indicated with the mark "nsp" are not always in stock and possibly to take a long period of time for supplying, or in some case supplying of part may be refused.

Note: The symbols in the column "Remarks" indicate the following destinations.
 E3 : U.S.A. & Canada model E2 : Europe model

JP : Japan model

	Ref. No.	nsp	Part No.	Part Name	Remarks	Q'ty	New
	1A	nsp	00D 101 2660 000	DSWS301 CABINET ASSY		1	*
	1	nsp	00D 949 0057 208	BOX ASSY		1	
	2		-	DUCT		2	
	3		-	DUCT		1	
	4		00D 949 0060 703	CR200034-01 SP UNIT		1	
	5		00D 949 0058 906	+B 4X30 TAPPING SCREW		8	
	6	nsp	00D 949 0058 003	FOOT ASSY		4	
	7		00D 949 0059 002	+B 5X30 TAPPING SCREW		4	
	8		-	FOOT		4	
	9	nsp	00D 949 0058 508	CORD ASSY		1	
★	10	nsp	00D 949 0056 908	PACKING		1	
	11	nsp	00D 1U- 3682 A	SMPS UNIT ASS'Y	for E3	1	*
	11	nsp	00D 1U- 3682 B	SMPS UNIT ASS'Y	for E2	1	*
	11	nsp	00D 1U- 3682 C	SMPS UNIT ASS'Y	for JP	1	*
	12A	nsp	00D 1U- 3683 A	AMP UNIT ASS'Y		1	*
	12		-	AMP UNIT			
	13		-	IN/OUT UNIT			
	14		-	TERMINAL UNIT			
	21	nsp	00D 105 1647 301	REAR PANEL (E3)	for E3	1	
	21	nsp	00D 105 1647 314	REAR PANEL (E2)	for E2	1	
	21	nsp	00D 105 1647 327	REAR PANEL (JPN)	for JP	1	
	22	nsp	00D 412 5237 107	MAIN BRACKET		1	
	23	nsp	00D 443 9015 002	P.W. SPACER		2	
	24		00D 4170688 002	HEAT SINK		1	
	25	nsp	00D 415 0968 001	SPACER (CPV-0.5)		3	
⚠	26	nsp	00D 445 0048 016	CORD HOLDER (L50)		1	
	27	nsp	00D 414 1030 003	SHIELD COVER		1	
	28	nsp	00D 414 1037 006	SHIELD COVER (AMP)		1	
	29		00D 203 3996 008	AC INLET (2P)		1	
	30	nsp	00D 412 5238 009	D-SUB BRACKET		1	
	31		-	HEXAGON_HEAD_SCREW		2	
	32	nsp	00D 103 1816 107	TERNINAL COVER		1	
	33		00D 445 0127 005	CORD BUSH (KF-41)		1	
	34		00D 445 0056 008	CORD BUSH		1	
	35		00D 445 0129 003	CORD BUSH (KR-61)		1	
	36		00D 342 0027 000	FERRITE CORE		1	
	37		00D 412 5286 006	EARTH BRACKET		1	*
★	38		00D 342 0040 003	FERRITE CRAMP081610N		1	
★	41	nsp	00D 461 1238 063	PEF SHEET(15X30)		1	
★	42	nsp	00D 461 1238 005	PEF SHEET(7X70)		2	
★	43	nsp	00D 461 1238 018	PEF SHEET(7X155)		2	

	Ref. No.	nsp	Part No.	Part Name	Remarks	Q'ty	New
	★ 44	nsp	00D 461 1238 021	PEF SHEET(10X182)		2	
	★ 45	nsp	00D 461 1238 034	PEF SHEET(10X280)		2	
	★ 46	nsp	00D 513 4082 009	RATING LABEL(S301E3)	for E3	1	*
	★ 46	nsp	00D 513 4083 008	RATING LABEL(S301E2)	for E2	1	*
	★ 46	nsp	00D 513 4084 007	RATING LABEL(JPN)	for JP	1	
	★ 48	nsp	00D 513 4093 001	DANGEROUS LABEL	for E3	1	
	★ 51	nsp	00D 203 6629 000	4P EH-EH CON.CORD		1	
	★ 52	nsp	00D 204 2993 005	7P EH-EH CON.CORD		1	
	★ 53	nsp	00D 204 2994 004	10P EH-EH CON.CORD		1	
	★ 54	nsp	00D 203 6627 002	4P VH-VH CON.CORD		1	
	★ 55	nsp	00D 203 2424 034	2P VH CON.CORD		1	
	★ 56	nsp	00D 203 5365 006	3P EH-EH CON.CORD		1	
	★ 57	nsp	00D 203 6628 001	4P VH-VH CON.CORD		1	
	★ 58	nsp	00D 204 6791 009	11P EH-EH CON.CORD		1	
	★ 59	nsp	00D 204 6792 008	15P PH-PH CON.CORD		1	
SCREWS							
	101	nsp	00D 473 3809 037	4X30 CBTS(1) BK		10	
	102	nsp	00D 473 7002 005	3X6 CBTS(S)-Z		16	
	103	nsp	00D 473 7003 017	3X8 CFTS (S)-B		2	
	105	nsp	00D 473 7015 018	3X8 CBTS (S)-B		22	
	106	nsp	00D 473 7501 001	3X10 CBTS (P)-Z		5	
	107	nsp	00D 473 7501 014	3X14 CBTS (P)-Z		2	
	108	nsp	00D 473 7508 020	3X12 CBTS (P)-B		6	
	109	nsp	00D 477 0064 107	FIXING SCREW		1	



SC-S301 PARTS LIST OF EXPLODED VIEW

* 本表に記載されている部品は、補修用部品のため製品に使用している部品とは一部、形状、寸法などが異なる場合があります。
 * The parts listed below are for maintenance only, might differ from the parts used in the unit in appearances or dimensions.

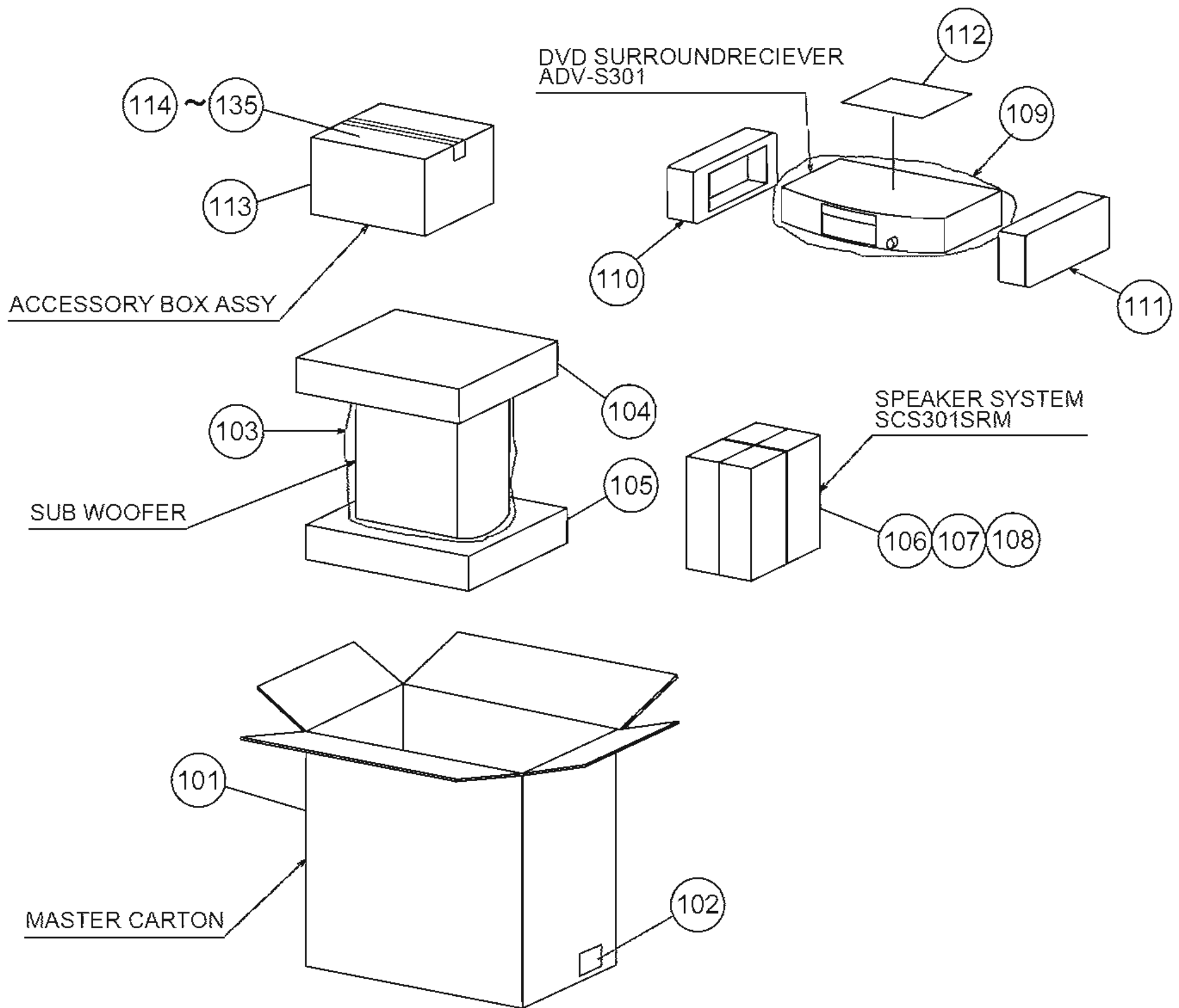
* "nsp" 印の部品は常時在庫していませんので供給に長時間を要することがあります。場合によっては、供給をお断りする場合があります。
 * Part indicated with the mark "nsp" are not always in stock and possibly to take a long period of time for supplying, or in some case supplying of part may be refused.

Note: The symbols in the column "Remarks" indicate the following destinations.
 E3 : U.S.A. & Canada model E2 : Europe model JP : Japan model

Ref. No.	nsp	Part No.	Part Name	Remarks	Q'ty	New
9L	nsp	00D 949 0057 509	CABINET(L)	for L ch	1	
9			CABINET	52-000-190-01	2	
1		-	PACKING A	29-000-345-01	2	*
2		-	PACKING B	29-000-346-01	2	
3		-	PACKING C	29-000-347-01	2	
4		-	PACKING D	29-000-348-01	1	
5		-	PACKING E	29-000-349-01	1	
7L		-	SPEAKER JACK L	45-000-145-01	2	
11		-	SOUND ABSORBENT	54-000-152-21	3	
19		-	INSERT NUT	71-099-500-01		*
9R	nsp	00D 949 0057 606	CABINET(R)	for R ch	1	
9			CABINET	52-000-190-01	2	
1		-	PACKING A	29-000-345-01	2	*
2		-	PACKING B	29-000-346-01	2	
3		-	PACKING C	29-000-347-01	2	
4		-	PACKING D	29-000-348-01	1	
5		-	PACKING E	29-000-349-01	1	
7R		-	SPEAKER JACK R	45-000-145-11	2	
11		-	SOUND ABSORBENT	54-000-152-21	3	
19		-	INSERT NUT	71-099-500-01		*
10L	nsp	00D 949 0057 800	BAFFLE (L)	for L ch	1	
10			BAFFLE (L)	53-000-222-01	1	
8		-	PANEL	68-000-078-01	1	
12		-	NET	55-000-335-01	4	
26		-	PACKING G	29-000-352-01	4	
27		-	PACKING H	29-000-352-11	3	
28		-	PACKING I	29-000-352-21	3	
29		-	PACKING J	29-000-352-31		
10R	nsp	00D 949 0057 907	BAFFLE(R)	for R ch	1	
10			BAFFLE(R)	53-000-222-11	1	
8		-	PANEL	68-000-078-01	1	
12		-	NET	55-000-335-01	4	
26		-	PACKING G	29-000-352-01	4	
27		-	PACKING H	29-000-352-11	3	
28		-	PACKING I	29-000-352-21	3	
29		-	PACKING J	29-000-352-31		
14		00D 949 0058 605	HOLDER	64-000-274-01	1	
13L		00D 949 0058 304	RATING LABEL (L)	60-002-211-01	1	
13R		00D 949 0058 401	RATING LABEL (R)	60-002-211-11	1	
15	nsp	00D 949 0058 809	NETWORK ASSY	67-000-191-01	1	
6		-	PACKING F	29-000-350-01		*
16	nsp	00D 949 0059 507	+P 4X16 TAP TYTE SCREW	70-078-416-06	8	
					9	

	Ref. No.	nsp	Part No.	Part Name	Remarks	Q'ty	New
	17	nsp	00D 949 0059 206	+P 3X8 TAP TYTE SCREW	70-078-308-06	1	
	25	nsp	00D 949 0059 303	+P 3X14 TAP TYTE SCREW	70-078-314-06	8	
	18	nsp	00D 949 0059 109	+B 4X8 TAP TYTE SCREW	70-073-408-06	1	
	22		00D 949 0060 402	CR080033-01 SP UNIT	CR080033-01W	1	
	23		00D 949 0060 509	CR080033-02 SP UNIT	CR080033-02W	1	
	24		00D 949 0061 003	XS025022-01 SP UNIT	XS025022-01W	1	
	30		-	PACKING K	29-000-353-01		

PACKING VIEW



PARTS LIST OF PACKING & ACCESSORIES

*本表に記載されている部品は、補修用部品のため製品に使用している部品とは一部、形状、寸法などが異なる場合があります。

* The parts listed below are for maintenance only, might differ from the parts used in the unit in appearances or dimensions.

* "nsp" 印の部品は常時在庫していませんので供給に長時間を要することがあります。場合によっては、供給をお断りする場合があります。

* Part indicated with the mark "nsp" are not always in stock and possibly to take a long period of time for supplying, or in some case supplying of part may be refused.

Note: The symbols in the column "Remarks" indicate the following destinations.

E3 : U.S.A. & Canada model

E2 : Europe model

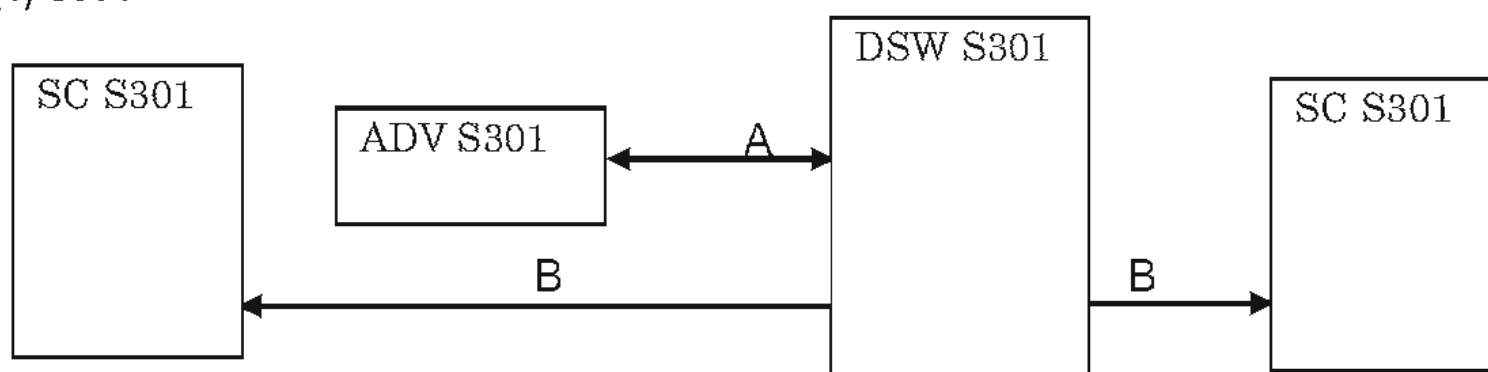
JP : Japan model

Ref. No.	nsp	Part No.	Part Name	Remarks	Q'ty	New
101	nsp	00D 501 2306 001	MASTER CARTON(301)	for E3	1	*
101	nsp	00D 501 2306 014	MASTER CARTON(301)	for E2	1	*
101	nsp	00D 501 2307 000	MASTER CARTON(J)	for JP	1	*
102	nsp	00D GEN 0225	CONT.CARD(L)SUB ASSY		1	
103	nsp	00D 505 0312 060	CABINET COVER	for DSW-S301	1	*
104	nsp	00D 949 0059 604	CUSHION (TOP)	for DSW-S301	1	*
105	nsp	00D 949 0059 701	CUSHION (BOTTOM)	for DSW-S301	1	*
106	nsp	00D 949 0059 808	CUSHION	for SC-S301	1	*
107	nsp	00D 949 0059 905	CUSHION	for SC-S3101	1	*
108	nsp	00D 949 0060 208	MIRROR MAT BAG	for SC-S301	2	*
109	nsp	00D 505 0312 057	CABINET COVER	for ADV-S301	1	*

	Ref. No.	nsp	Part No.	Part Name	Remarks	Q'ty	New
	110	nsp	00D 503 1511 107	CUSHION (L)	for ADV-S301	1	*
	111	nsp	00D 503 1512 106	CUSHION (R)	for ADV-S301	1	*
	112	nsp	00D 511 4337 004	SETUP GUIDE		1	*
	113	nsp	00D 501 2304 029	ACCESSORY BOX		1	*
	114		00D GEN 6958	NORN STAND ASS'Y 301		2	*
	115	nsp	00D 504 0237 100	STYRENE PAPER	For NORM STAND	2	*
	116		00D GEN 6952	WALL MOUNTER ASS'Y		2	*
	117	nsp	00D 504 0235 005	PARTITION BOARD (A)		1	*
	118	nsp	00D 505 0038 030	POLY COVER	for E3, JP For INST.	1	
	119	nsp	00D 505 0367 015	ENVELOPE	for E2 For INST.	1	
	120		00D 511 4349 005	INST.MANUAL(301E2)	for E2	1	*
	120		00D 511 4336 005	INST.MANUAL(301E3)	for E3	1	*
	120		00D 511 4350 007	INST.MANUAL(301J)	for JP	1	*
	121	nsp	00D 515 0944 309	WARRANTY (HOME)	for E3	1	
	122	nsp	00D 515 0921 500	S.S.LIST(EX)		1	
	122		00D 515 0918 403	SERVICE STATION LIST		1	
	123	nsp	00D 505 0038 030	POLY COVER		1	
	124		-	BATTERY (SUM-3) ASS		1	
	125		00D 203 0380 002	1P PIN CORD (VIDEO)		1	
	126		00D 395 0028 003	FM ANT ASS Y(F/WELT)	for E3, JP	1	
	126		00D 395 0026 005	FM ANT. WIRE	for E2	1	
	127		00D 231 1152 001	AM LOOP ANTENNA(S)		1	
⚠	128		00D 206 2219 002	AC CORD SET (E3)	for E3	1	
⚠	128		00D 206 2215 006	AC CORD-E1/10A/INLET	for E2	1	
⚠	128		00D 206 2150 103	AC CORD WITH CONN.	for JP	1	
	129		00D 204 6797 003	IPOD CABLE ASSY		1	*
	130	nsp	00D 471 3508 028	5X14 CBS-B	for SC-S301	1	
	131	nsp	00D 505 0343 000	ENVELOPE		1	
	132		00D 203 2439 003	SP CABLE ASSY		1	*
	133		00D 204 6794 006	25P D-SUB CABLE		1	*
	134	nsp	00D 505 0368 001	POLY COVER	For RC	1	*
	135		00D 399 0997 000	REMOCON (RC1005)	for E3, E2	1	*
	135		00D 399 0998 009	REMOCON (RC1006)	for JP	1	*

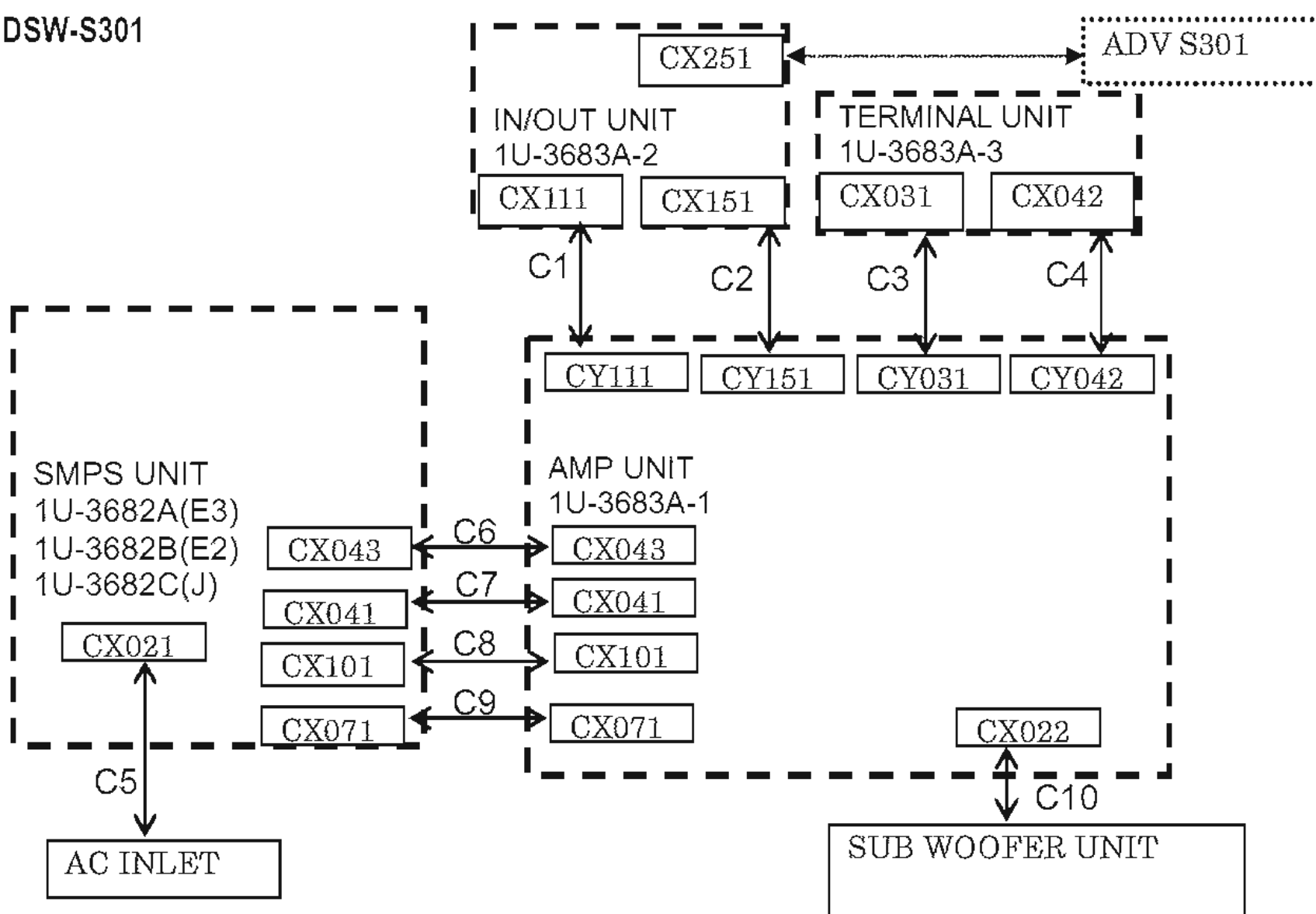
WIRING DIAGRAM

(1) S301



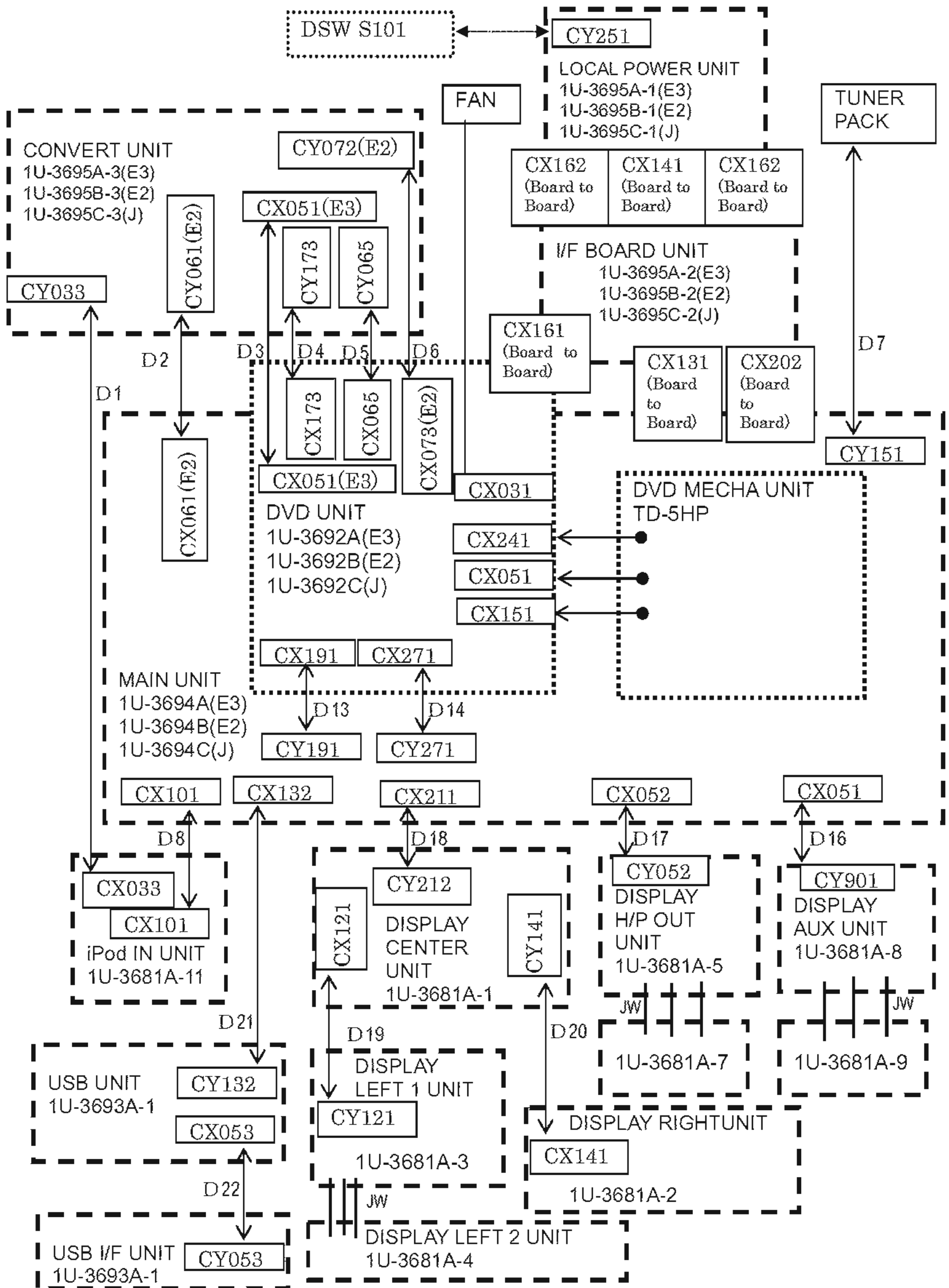
ITEM	PART NO.	PART NAME
A	00D2046794006	25P D-SUB CABLE
B	00D2032439003	SP CABLE ASSY

(2) DSW-S301



ITEM	PART NO.	PART NAME
C1	00D2046791009	11P EH-EH CON.CORD
C2	00D2046792008	15P PH-PH CON.CORD
C3	00D2035365006	3P EH-EH CON.CORD
C4	00D2036628001	4P VH-VH CON.CORD
C5	00D2032424034	2P VH CON. CORD
C6	00D2036629000	4P EH-EH CON.CORD
C7	00D2036627002	4P VH-VH CON.CORD
C8	00D2042994004	10P EH-EH CON.CORD
C9	00D2042993005	7P EH-EH CON.CORD
C10	00D9490058508	CORD ASS'Y

(2) ADV-S301

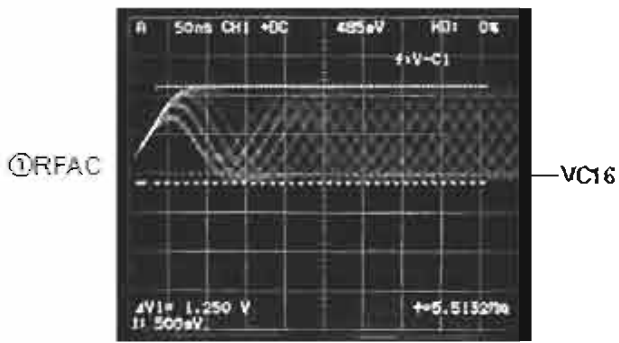


ITEM	PART NO.	PART NAME		
D1	00D2035372002	3P ZH-PH CON.CORD		
D2	00D2040599003	6P PH-PH CON.CORD	E2 ONLY	
D3	00D2048567005	5P PH-PH CON.CORD	E3 ONLY	
D4	00D0090265004	17P FFC CABLE		
D5	00D2040570022	6P PH-PH SHIELD CORD		
D6	00D2042996002	7P PH-PH CON.CORD	E3 ONLY	
D7	00D0090236020	15P FFC CABLE		
D8	00D2042997001	10P ZH-PH CON.CORD		
D13	00D0090231012	19P FFC CABLE		
D14	00D0090233078	27P FFC CABLE		
D16	00D2038569003	5P SAN-PH CON.CORD	BOARD IN TYPE	
D17	00D2048568004	5P PH-PH CON.CORD		
D18	00D0090236065	21P FFC CABLE		
D19	00D2046800000	12P DA-DA(8M)CORD	BOARD IN TYPE	
D20	00D0090266003	14P FFC CABLE(AD)		
D21	00D0090227013	13P FFC CABLE	BOARD IN TYPE	
D22	00D2038571004	5P PH-PH USB WIRE		

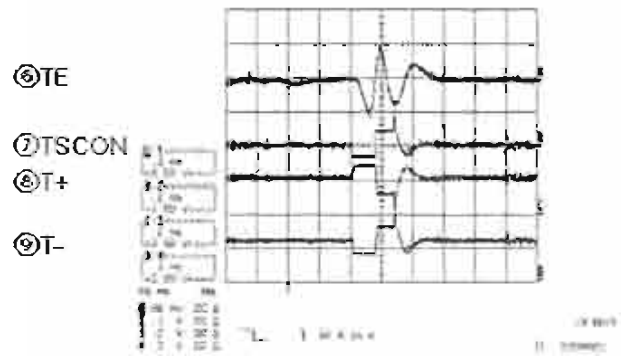
WAVEFORMS

● 1U-3692

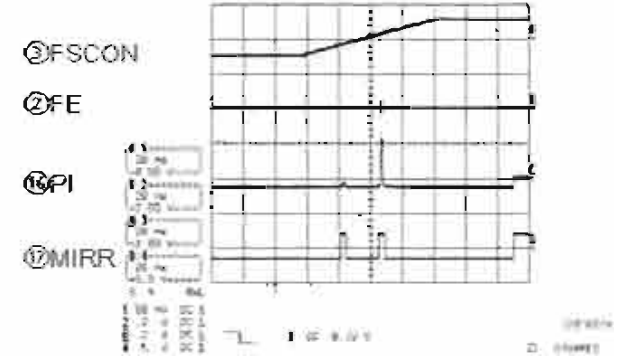
DVD PLAY Disc: TDV-520A



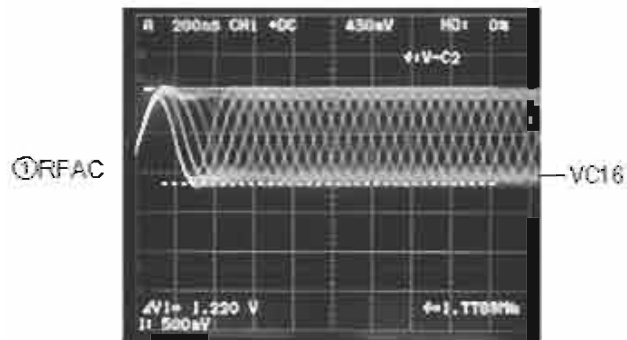
CD PLAY



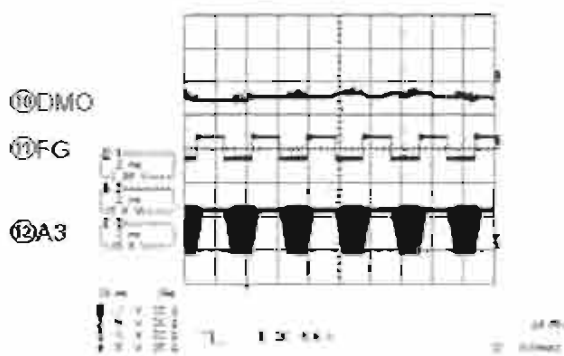
DISC DETECT (CD)



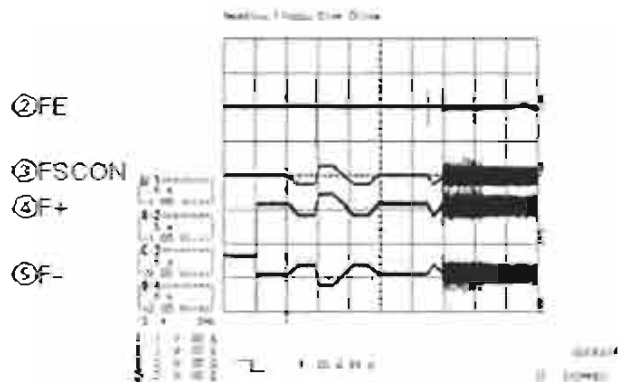
CD PLAY Disc: TCD-784



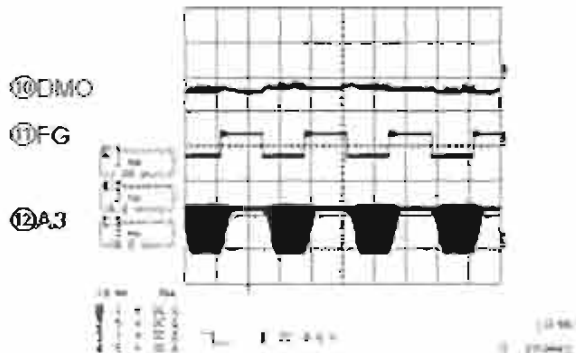
DVD PLAY (INNER)



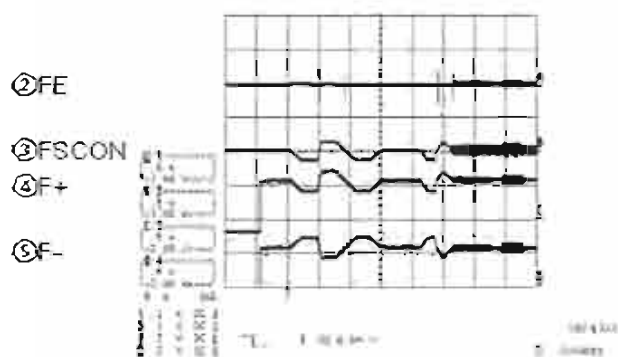
DVD LOADING → PLAY



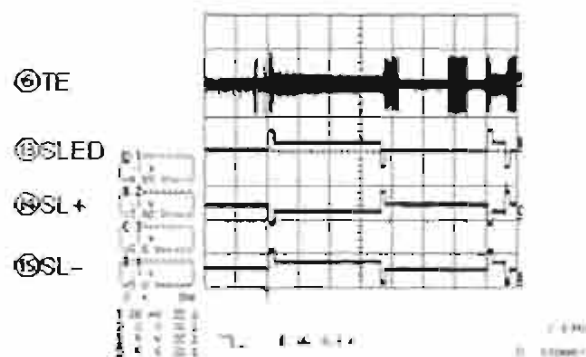
CD PLAY (INNER)



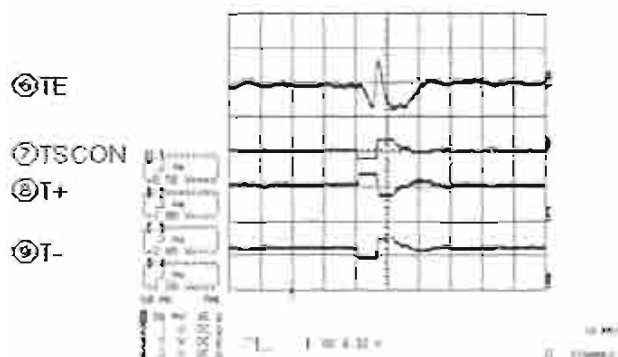
CD LOADING → PLAY



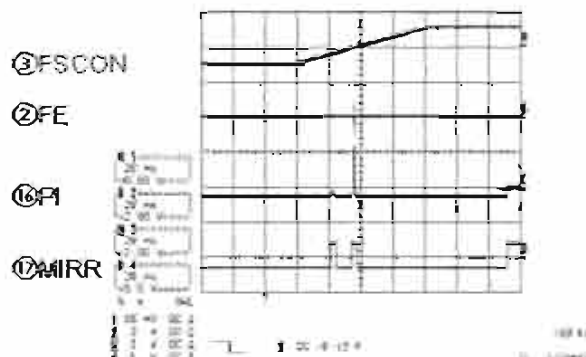
SEARCH TO OUTER CHAPTER (INNER → OUTER)



DVD PLAY



DISC DETECT (DVD)



NOTE FOR SCHEMATIC DIAGRAM

WARNING:

Parts marked with this symbol \triangle have critical characteristics. Use ONLY replacement parts recommended by the manufacturer.

CAUTION:

Before returning the unit to the customer, make sure you make either (1) a leakage current check or (2) a line to chassis resistance check. If the leakage current exceeds 0.5 milliamps, or if the resistance from chassis to either side of the power cord is less than 460 kohms, the unit is defective.

WARNING:

DO NOT return the unit to the customer until the problem is located and corrected.

NOTICE:

ALL RESISTANCE VALUES IN OHM. k=1,000 OHM
M=1,000,000 OHM
ALL CAPACITANCE VALUES IN MICRO FARAD.
P=MICRO-MICRO FARAD
EACH VOLTAGE AND CURRENT ARE MEASURED AT
NO SIGNAL INPUT CONDITION.
CIRCUIT AND PARTS ARE SUBJECT TO CHANGE
WITHOUT PRIOR NOTICE.

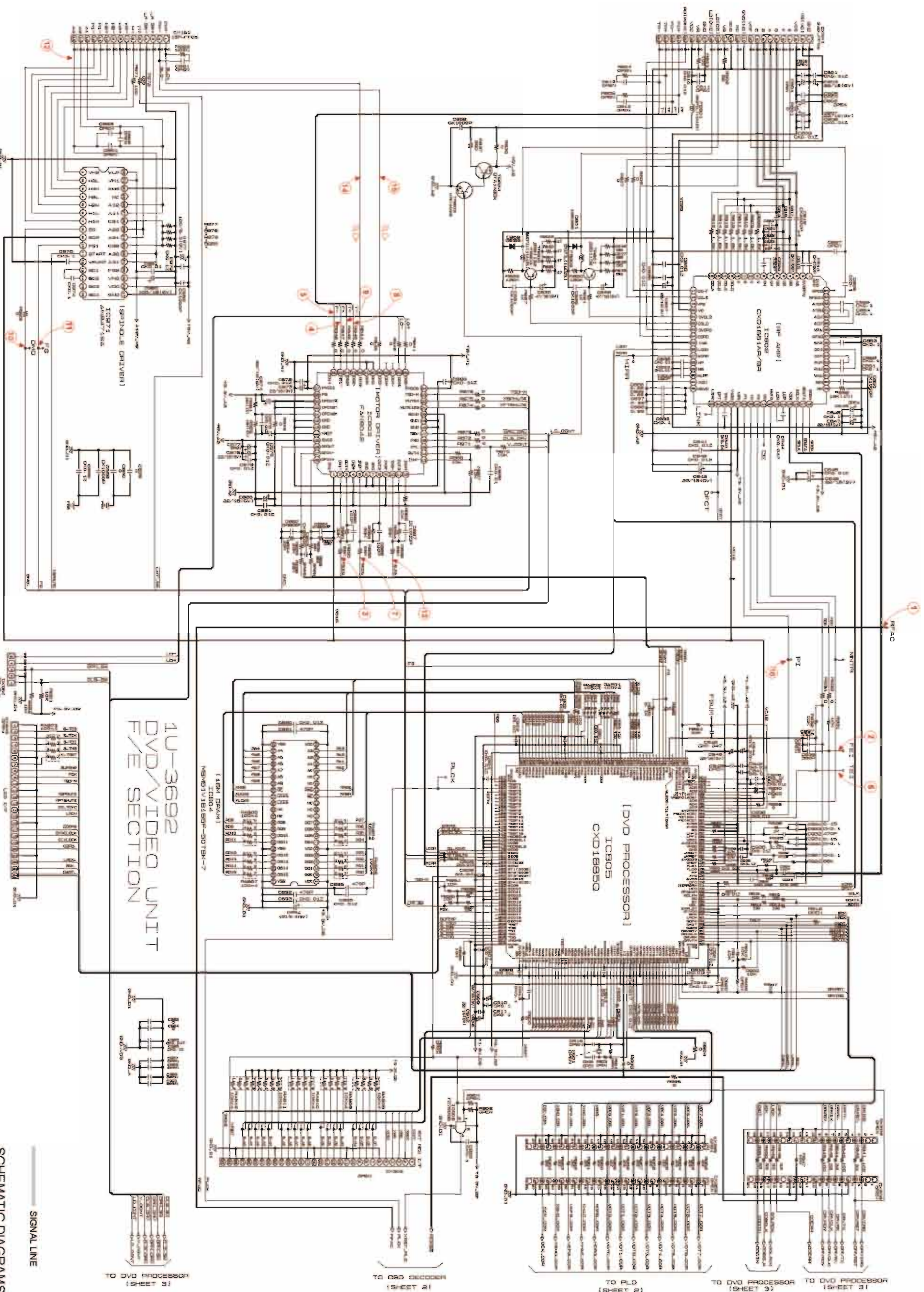
配線図について

\triangle 印の部品は安全を維持するために重要な部品です。従って交換時は必ず指定の部品を使用してください。

注)

- (1) 指定なき抵抗値は Ω 、k は $k\Omega$ 、M は $M\Omega$ を示す。
- (2) 指定なきコンデンサーの値は μF 、p は pF を示す。
- (3) 各部の電圧は無信号の値を示す。
- (4) この配線図は基本配線図です。改良等のため変更することがありますのでご了承ください。

1 2 3 4 5 6 7 8 9 10 11

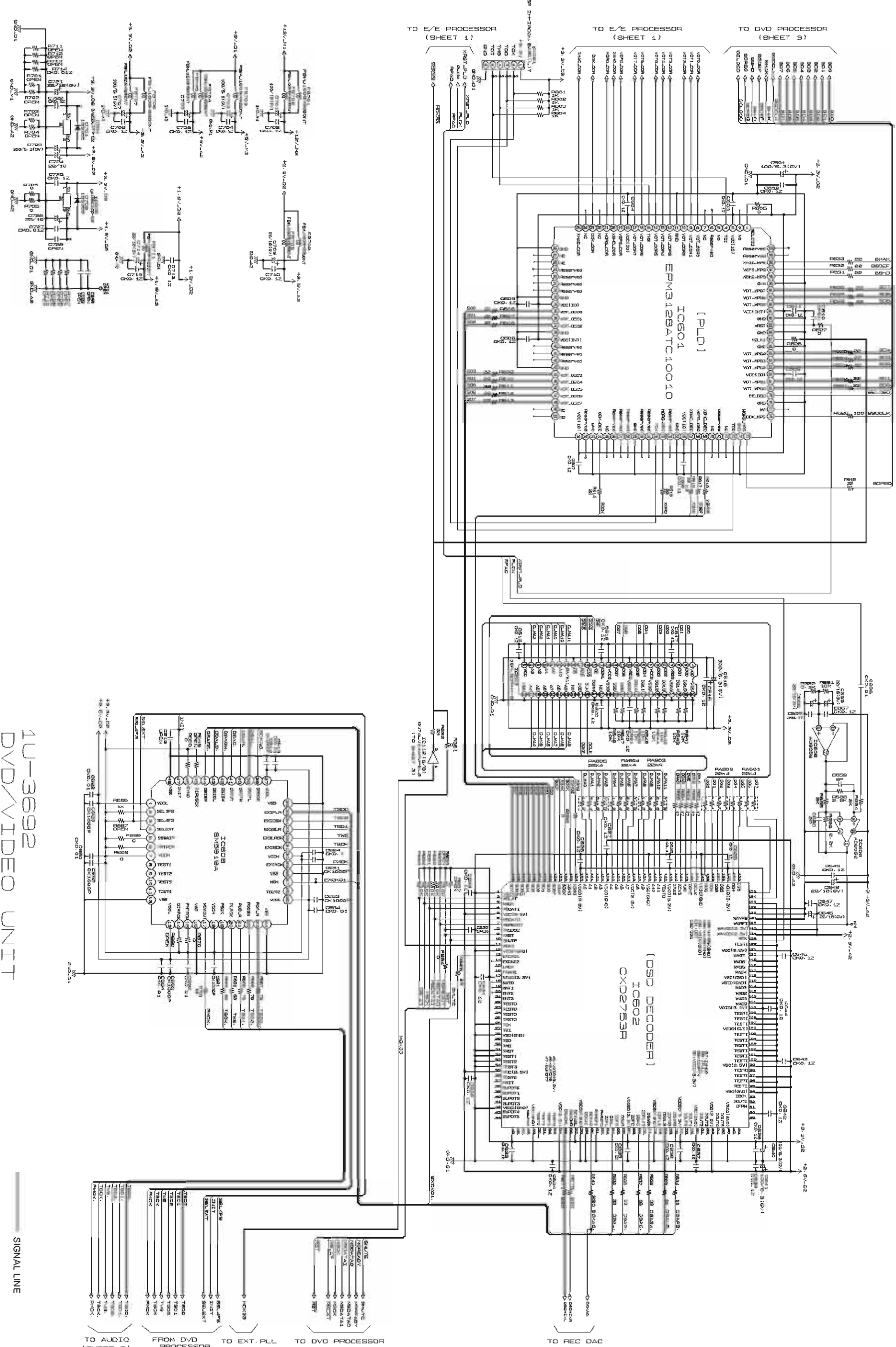


1U-3692
DVD/VIDEO UNIT
F/E SECTION

SIGNAL LINE

SCHEMATIC DIAGRAMS (3/50)
1U-3692 DVD/VIDEO UNIT (17)
(JP model only)

1 2 3 4 5 6 7 8 9 10 11



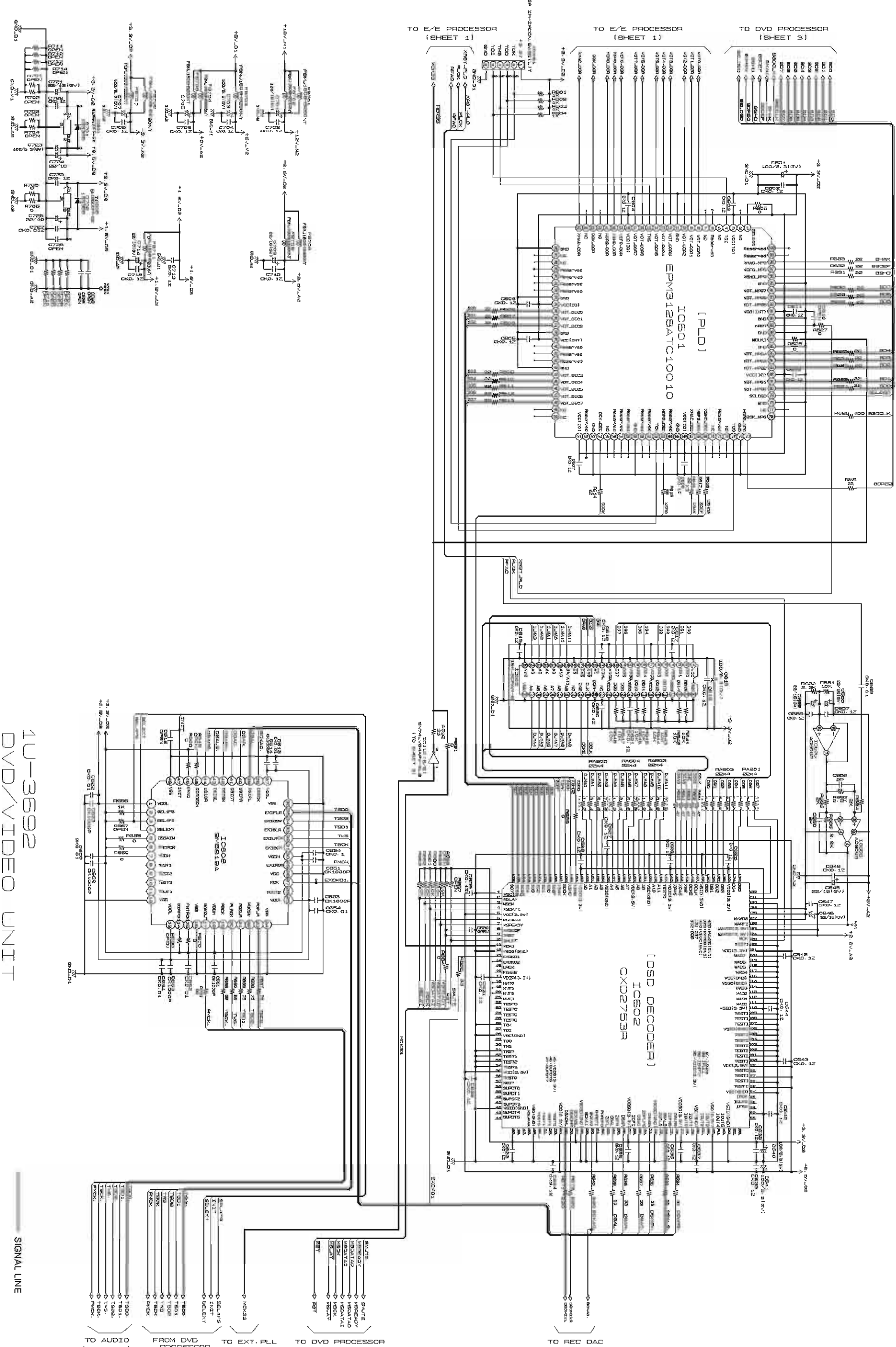
1U-3692
DVD/VIDEO UNIT
DSD SECTION

SCHEMATIC DIAGRAMS (4/50)
1U-3692 DVD/VIDEO UNIT (2/7)
(E3 model only)

SIGNAL LINE

A B C D E F G H

1 2 3 4 5 6 7 8 9 10 11

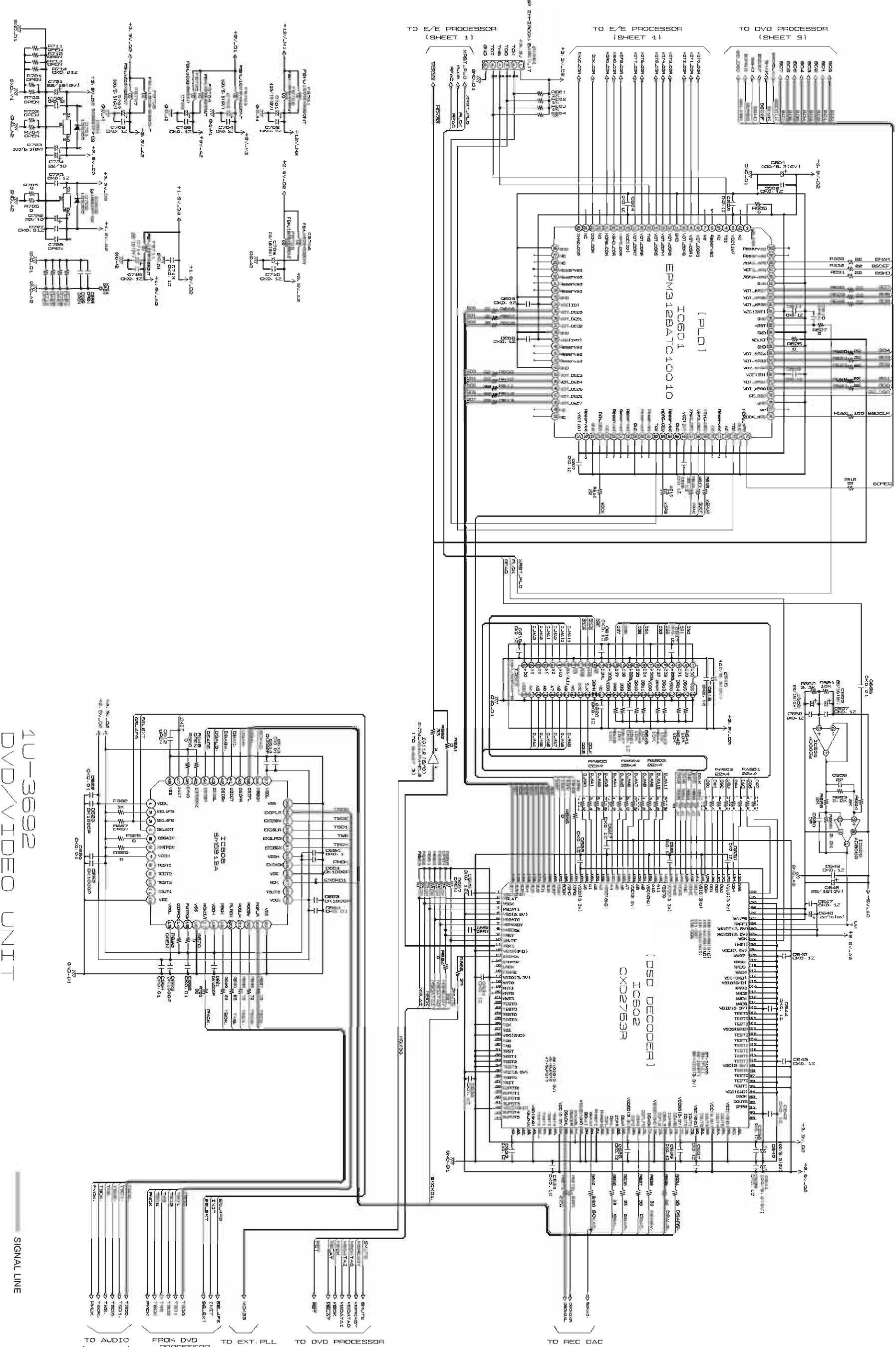


1U-3692
DVD/VIDEO UNIT
DSD SECTION

SIGNAL LINE

SCHEMATIC DIAGRAMS (5/50)
1U-3692 DVD/VIDEO UNIT (277)
(E2 model only)

1 2 3 4 5 6 7 8 9 10 11

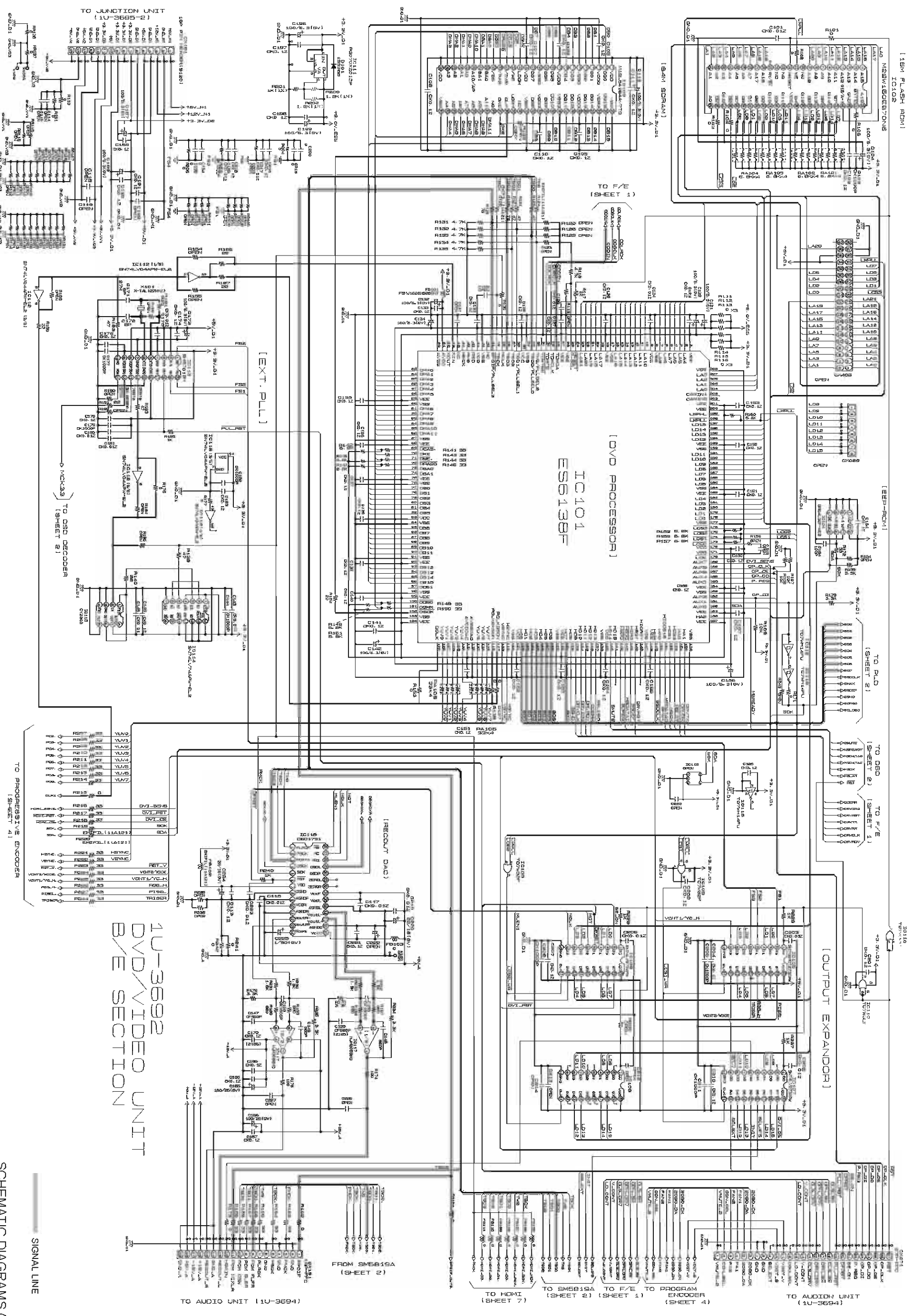


1U-3692
DVD/VIDEO UNIT
DSD SECTION

SCHEMATIC DIAGRAMS (6/50)
1U-3692 DVD/VIDEO UNIT (277)
(JP model only)

SIGNAL LINE

1 2 3 4 5 6 7 8 9 10 11

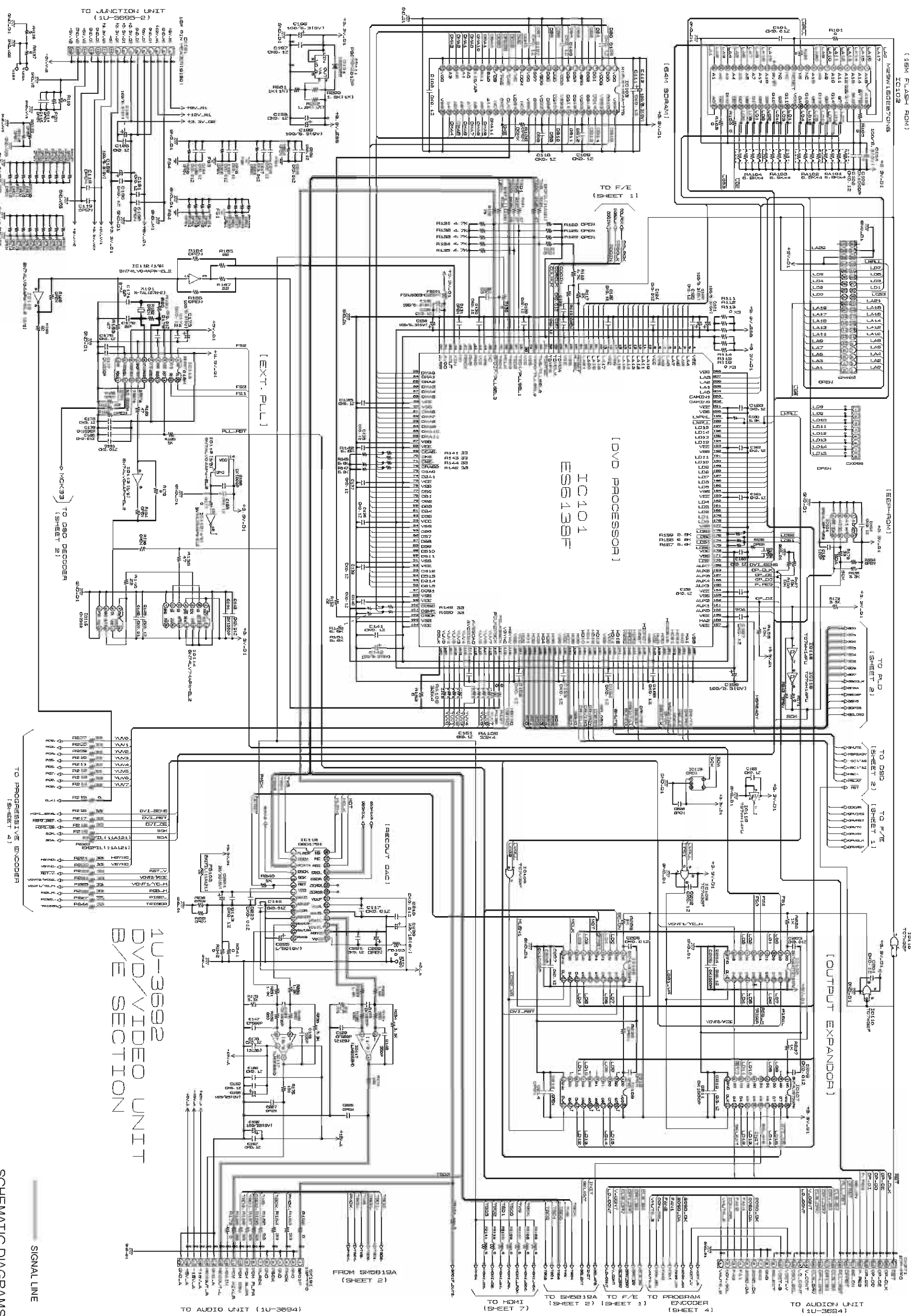


1U-3692
DVD/VIDEO UNIT
B/E SECTION

SIGNAL LINE

SCHEMATIC DIAGRAMS (7/50)
1U-3692 DVD/VIDEO UNIT (3/7)
(E3 model only)

1 2 3 4 5 6 7 8 9 10 11

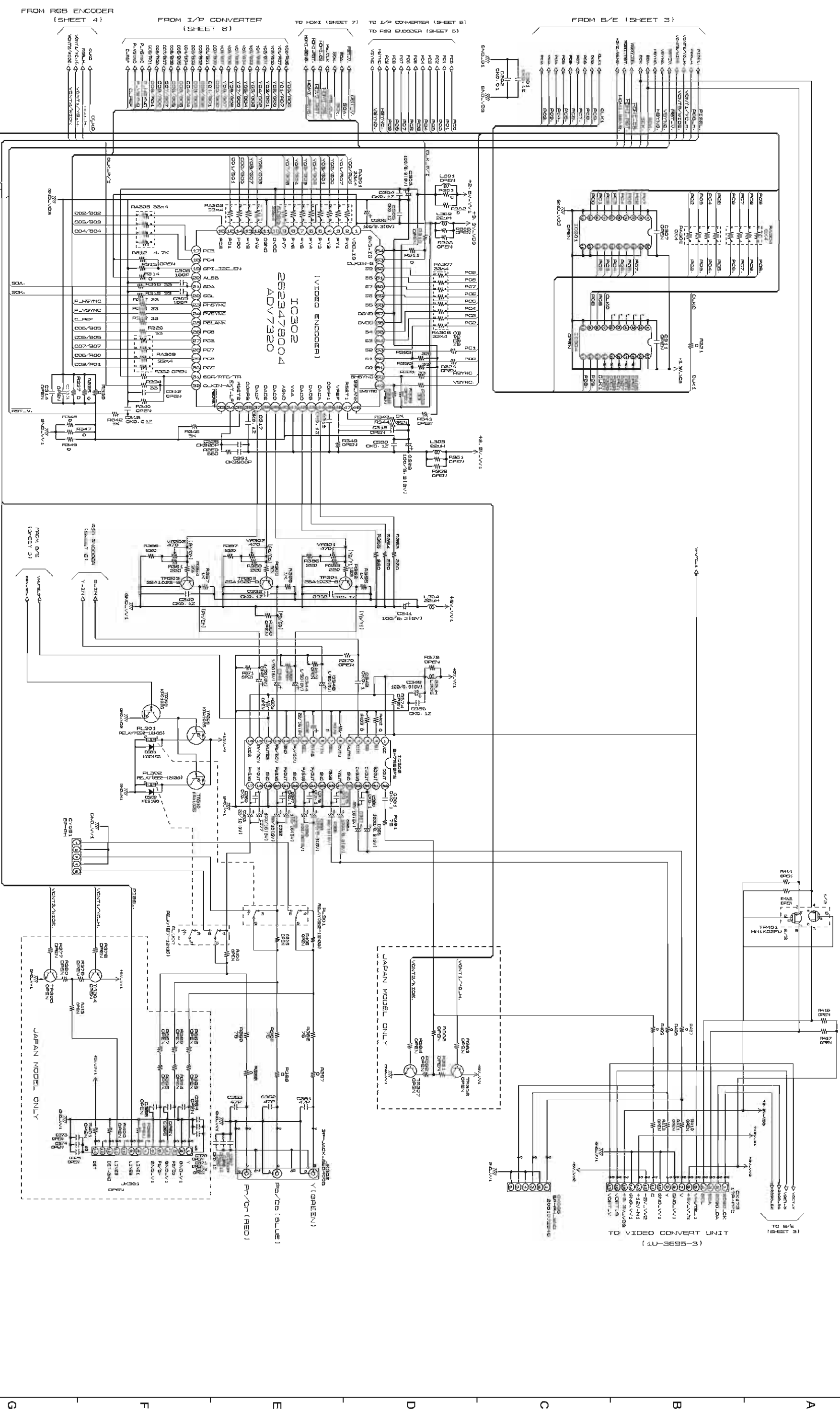


1U-3692 DVD VIDEO UNIT B/E SECTION

SIGNAL LINE

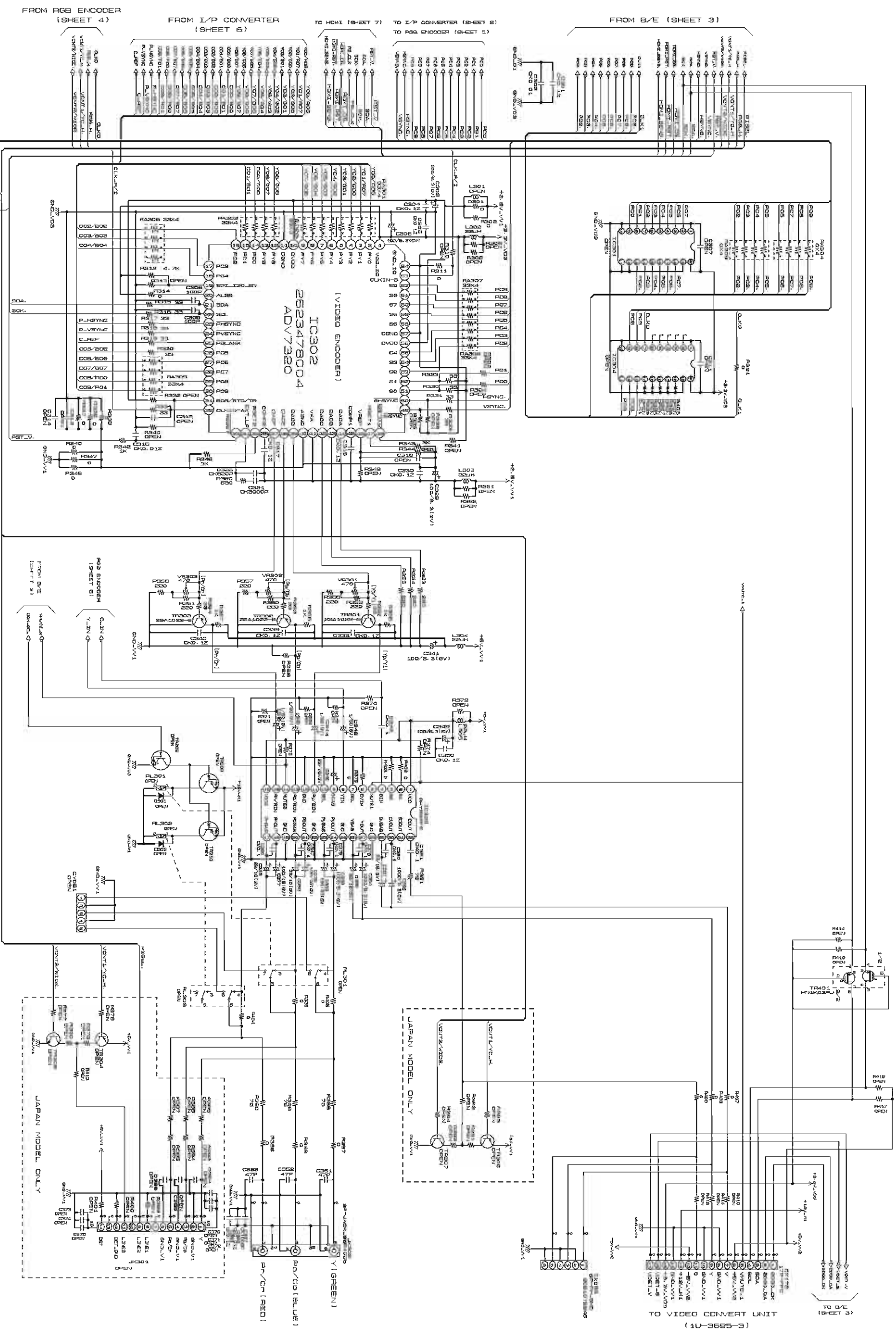
SCHEMATIC DIAGRAMS (8/50) 1U-3692 DVD VIDEO UNIT (3/7) (E2 model only)

1 2 3 4 5 6 7 8 9 10 11



SCHEMATIC DIAGRAMS (10/50)
1U-3692 DVD/VIDEO UNIT (477)
(E3 model only)

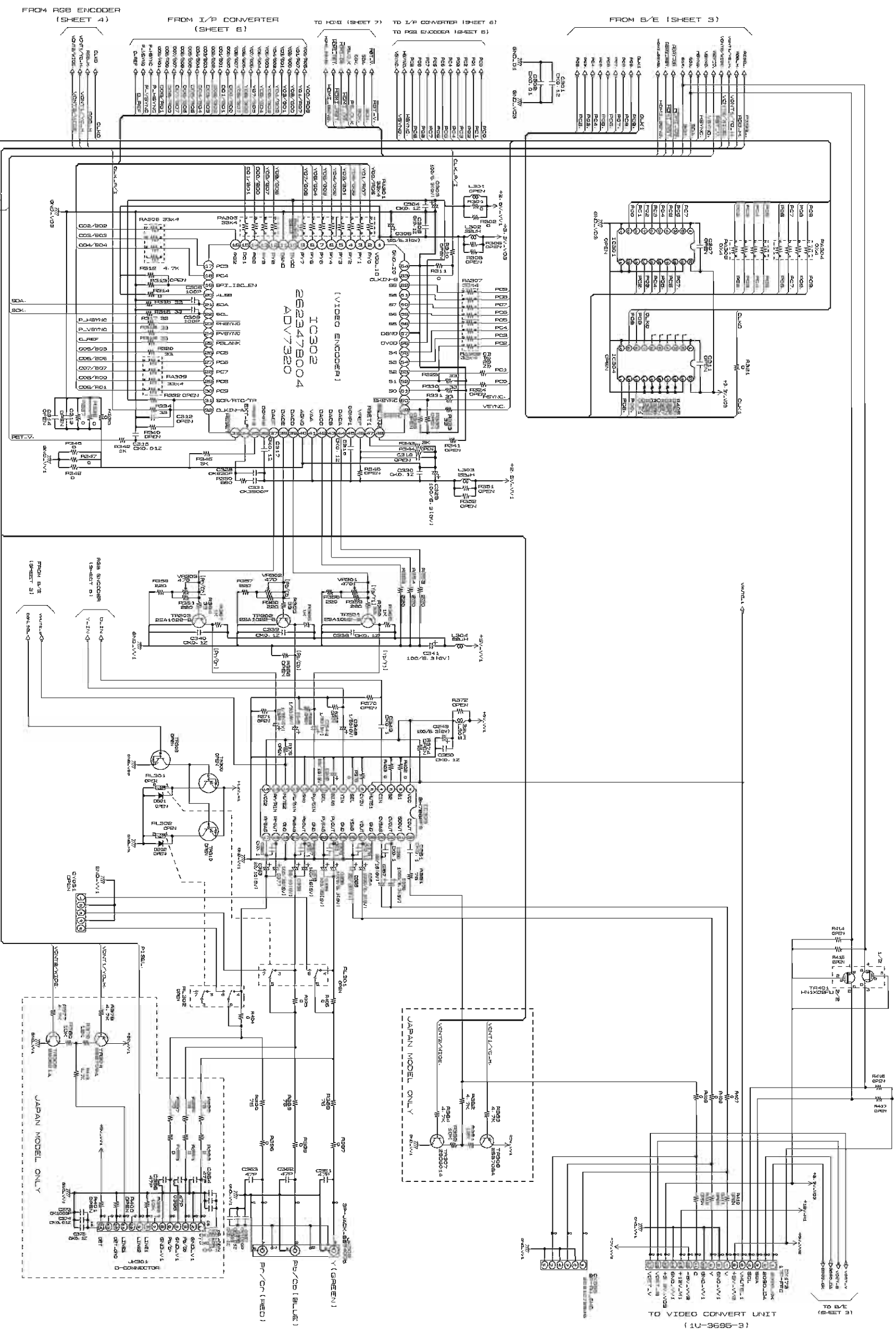
1 2 3 4 5 6 7 8 9 10 11



1U-3692
DVD/VIDEO UNIT
PROGRESSIVE ENCODER SECTION

SCHEMATIC DIAGRAMS (11/50)
1U-3692 DVD/VIDEO UNIT (477)
(E2 model only)

1 2 3 4 5 6 7 8 9 10 11

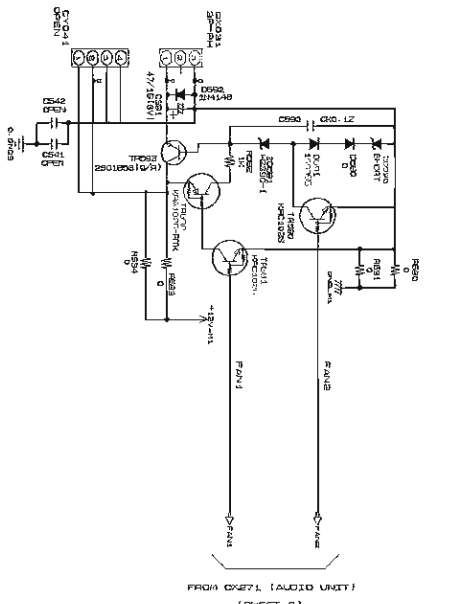
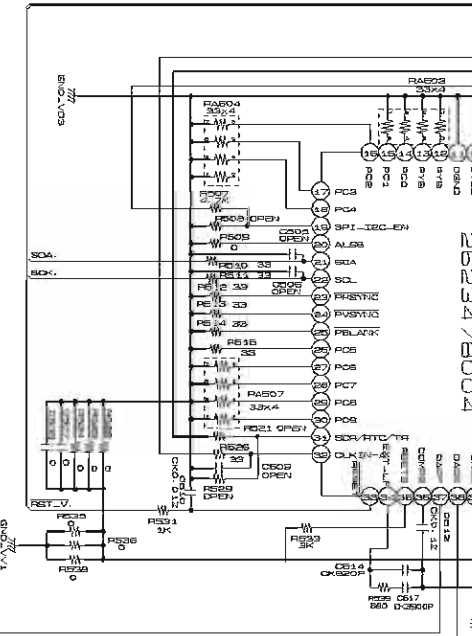
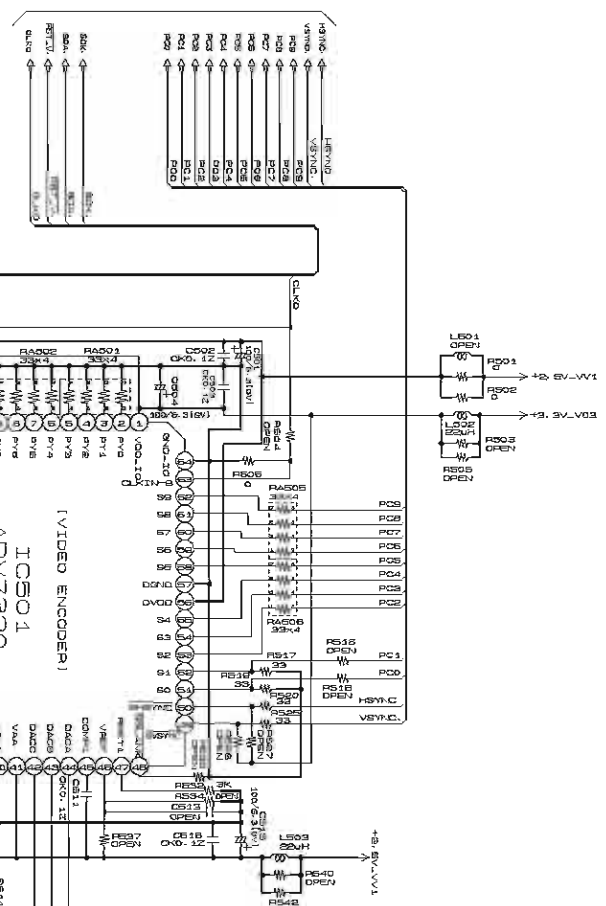


1U-3692
DVD/VIDEO UNIT
PROGRESSIVE ENCODER SECTION

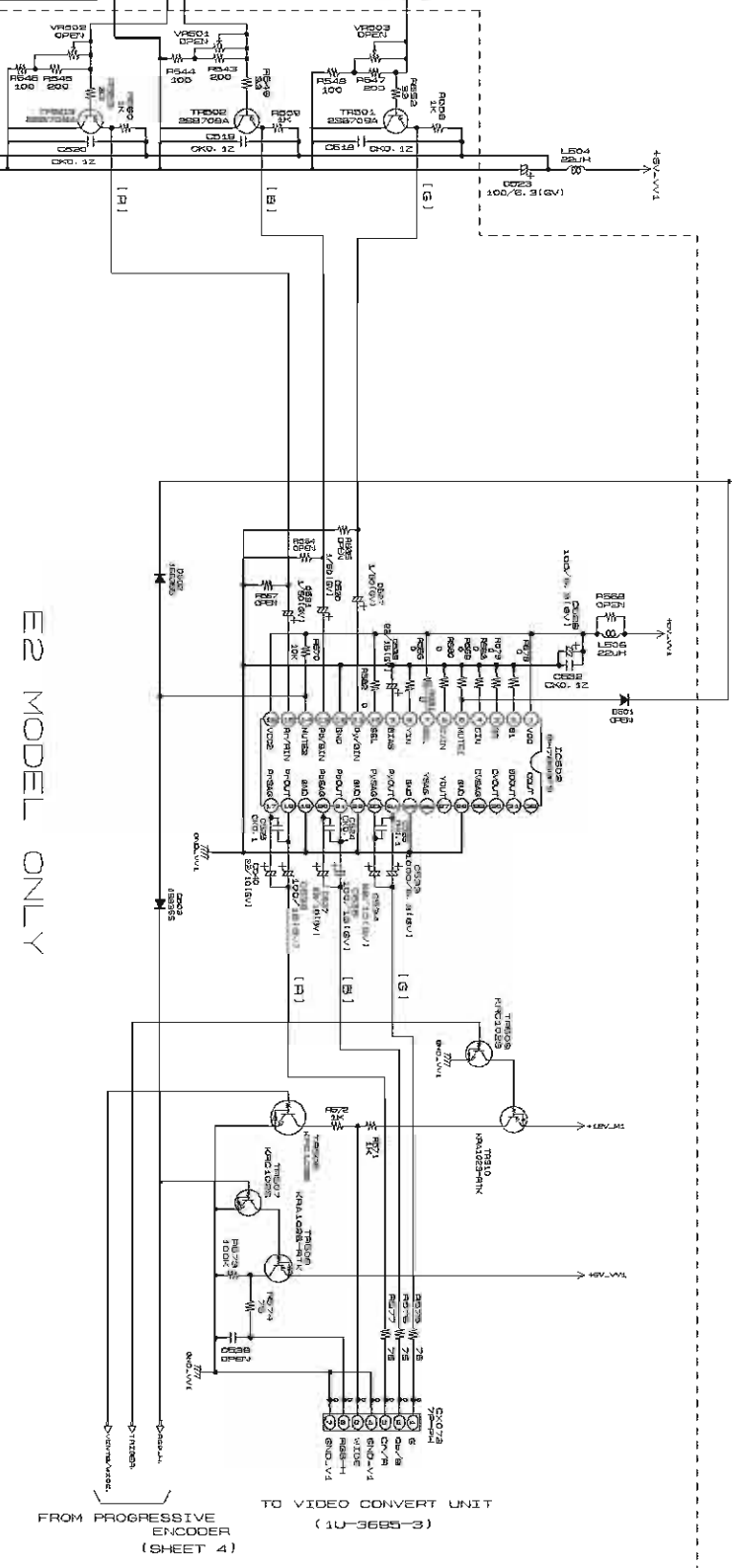
SCHEMATIC DIAGRAMS (12/50)
1U-3692 DVD/VIDEO UNIT (477)
(JP model only)

1 2 3 4 5 6 7 8 9 10 11

FROM PROGRESSIVE ENCODER
(SHEET 4)



FROM CX179 [VIDEO CONVERT UNIT]
(SHEET 4)

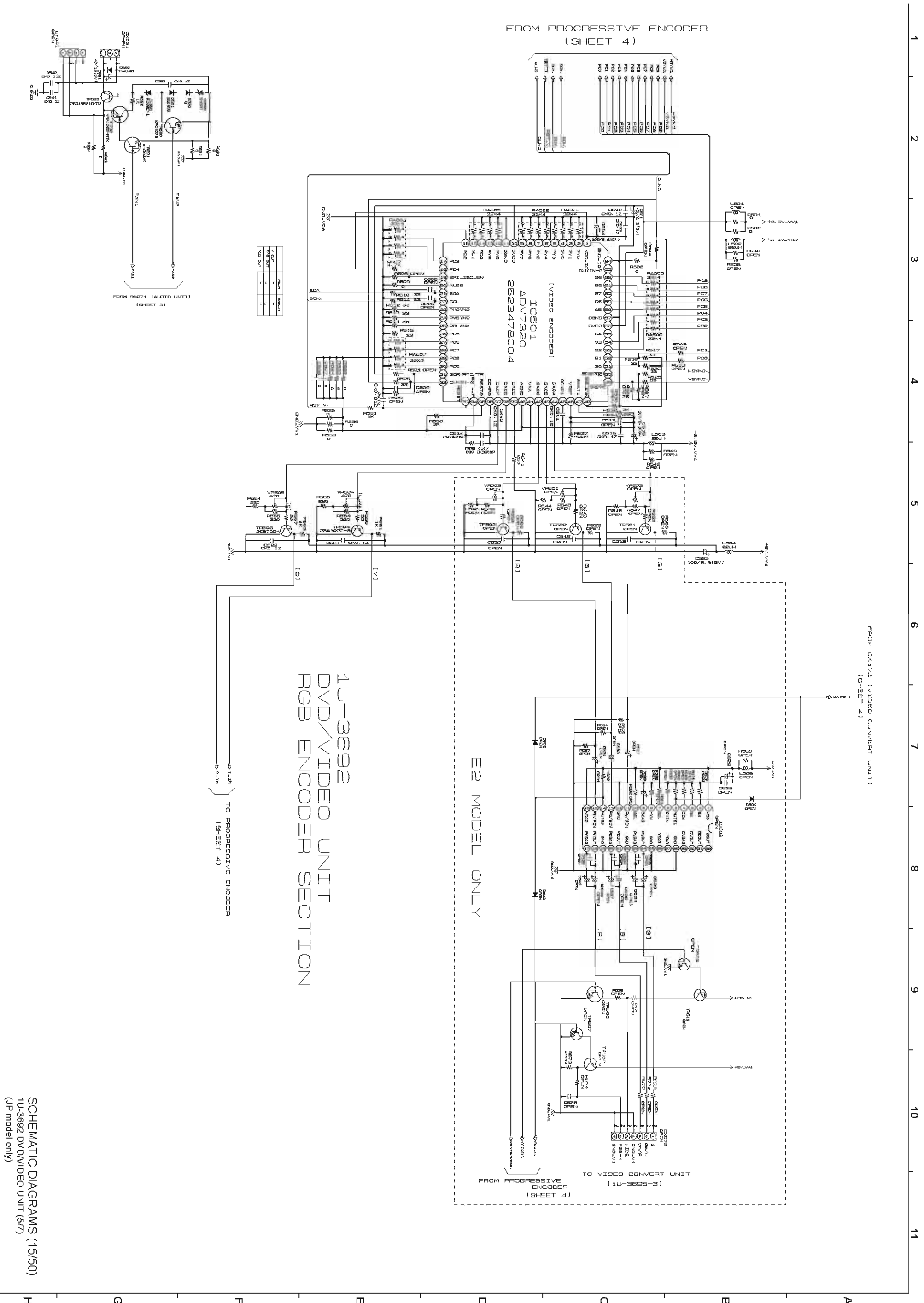


1U-3692
DVD/VIDEO UNIT
RGB ENCODER SECTION

E2 MODEL ONLY

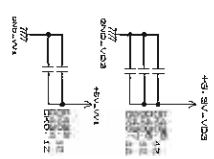
TO PROGRESSIVE ENCODER
(SHEET 4)

TO VIDEO CONVERT UNIT
(1U-3695-3)
FROM PROGRESSIVE ENCODER
(SHEET 4)

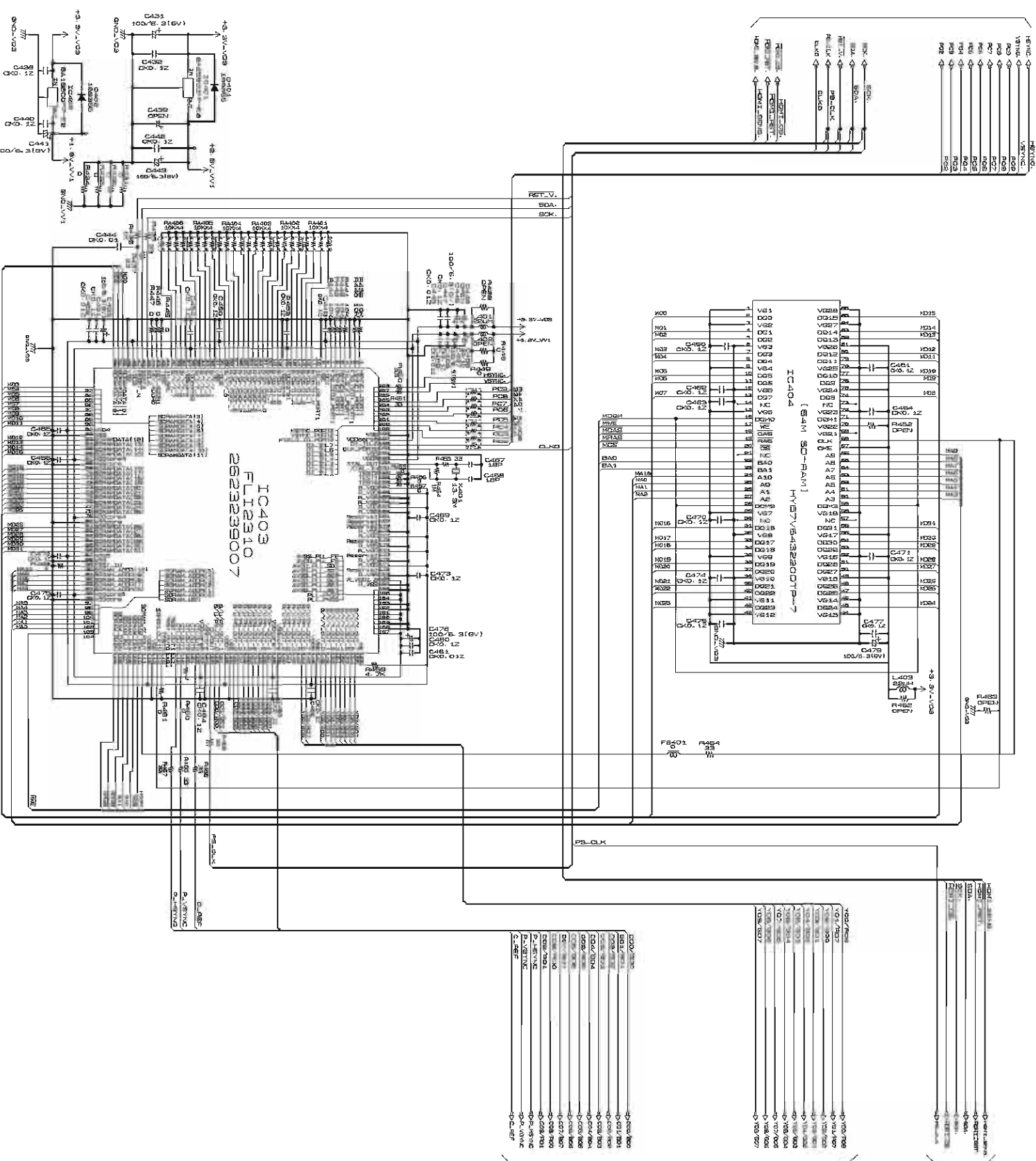


1 2 3 4 5 6 7 8 9 10 11

1U-3692
DVD/VIDEO UNIT
I/P CONVERT SECTION



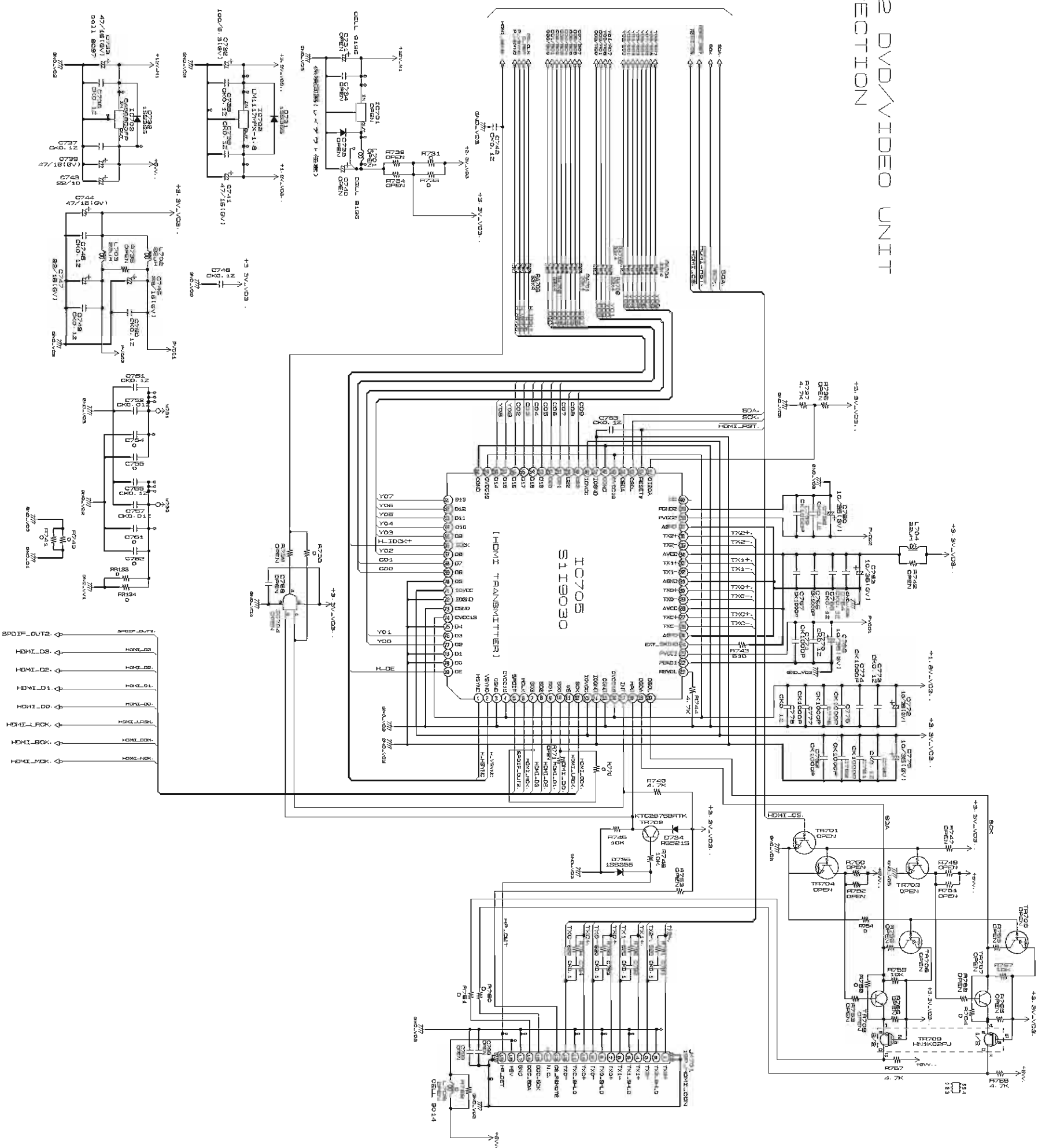
FROM PROGRESSIVE ENCODER (SHEET 4)

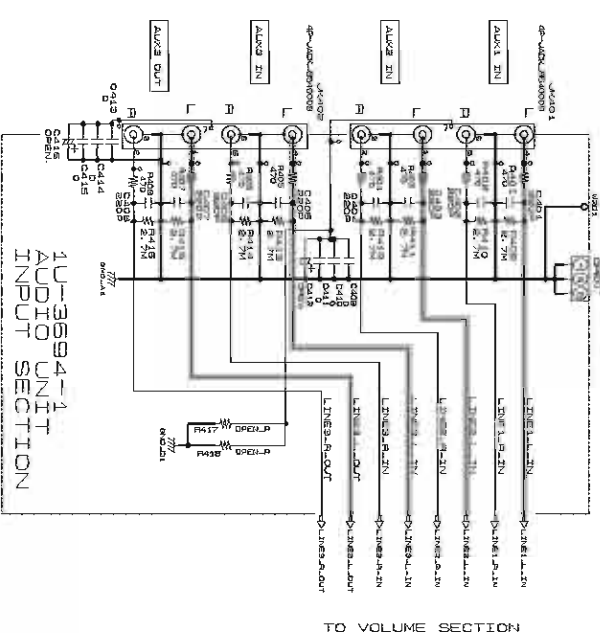
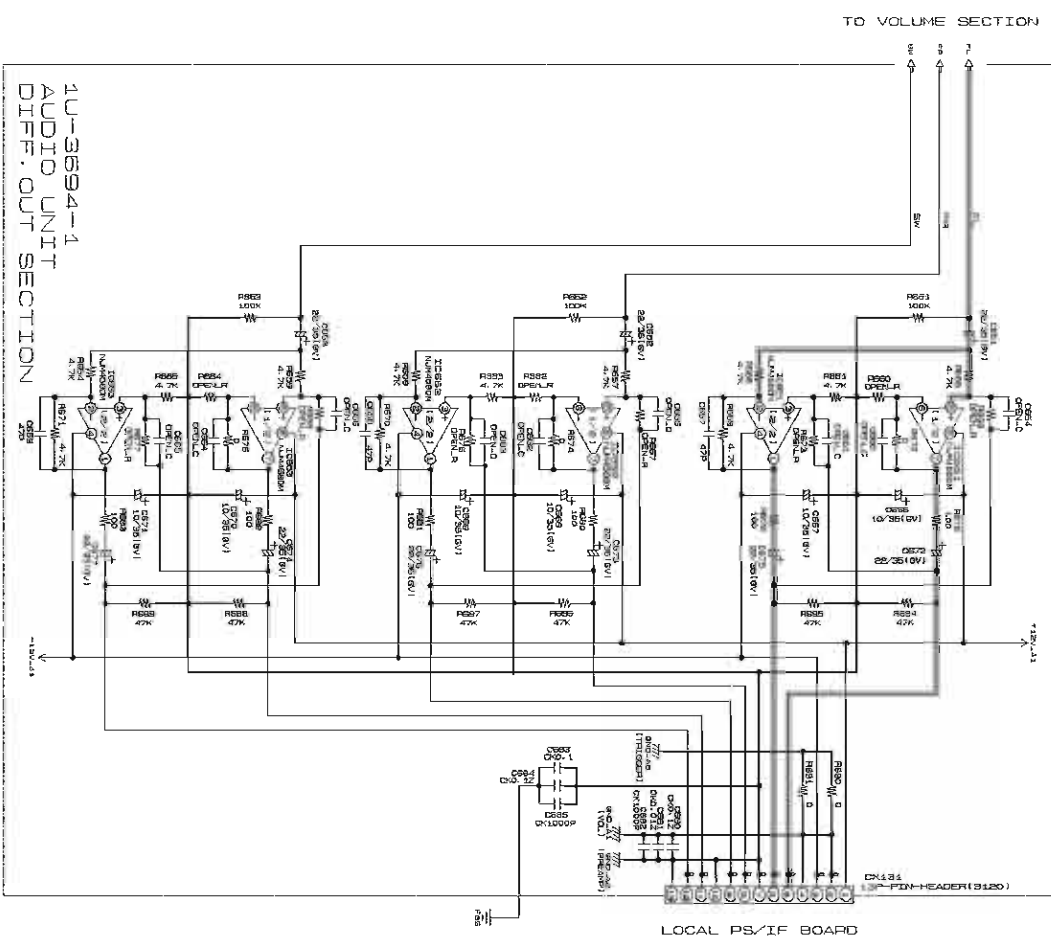
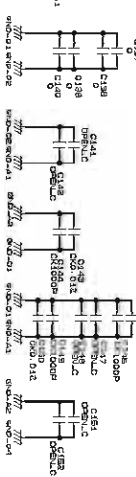
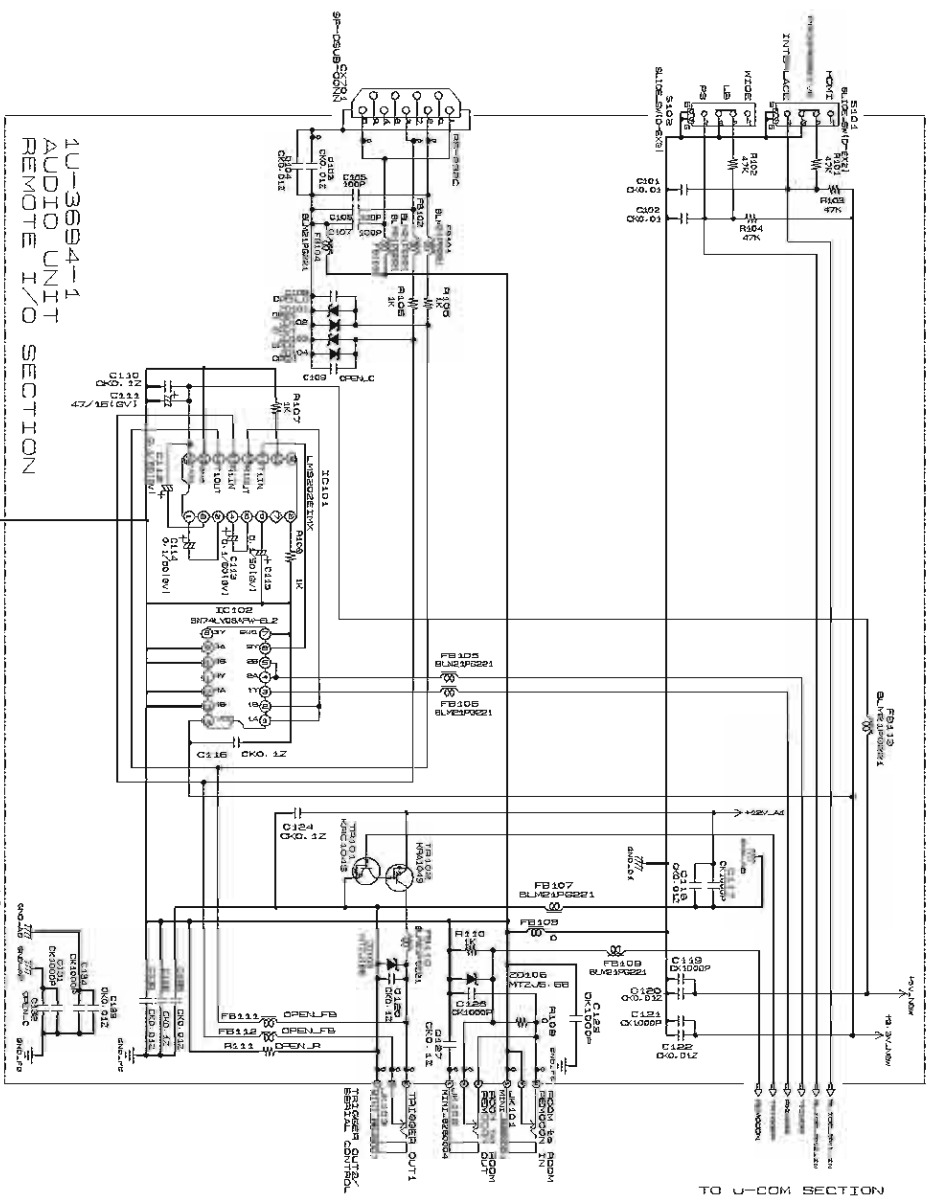
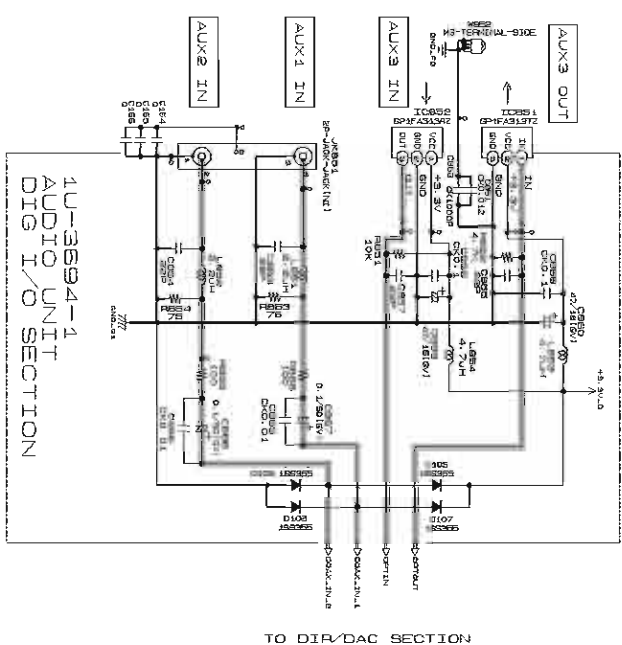
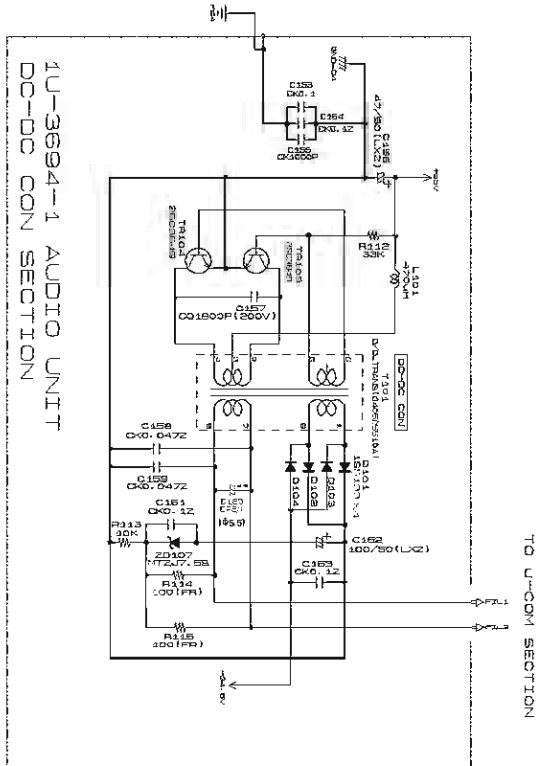


TO PROGRESSIVE ENCODER (SHEET 4)
TO HDMI (SHEET 7)

1U-3692 DVD/VIDEO UNIT
HDMI SECTION

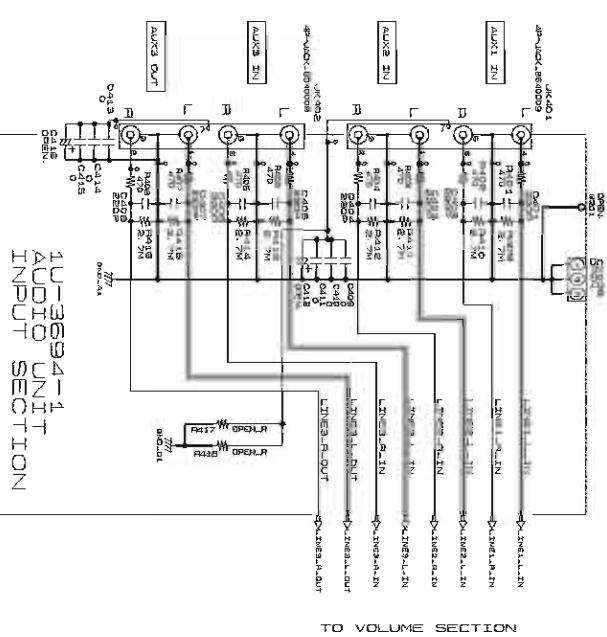
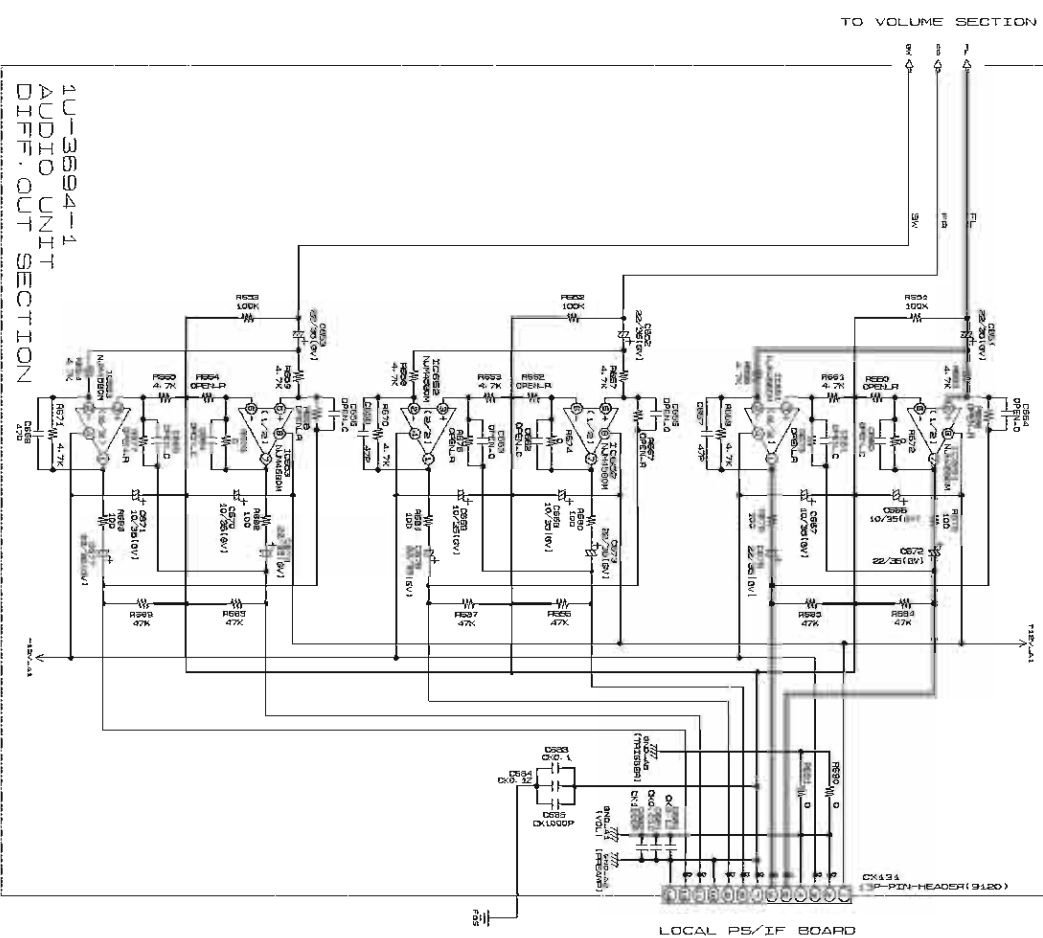
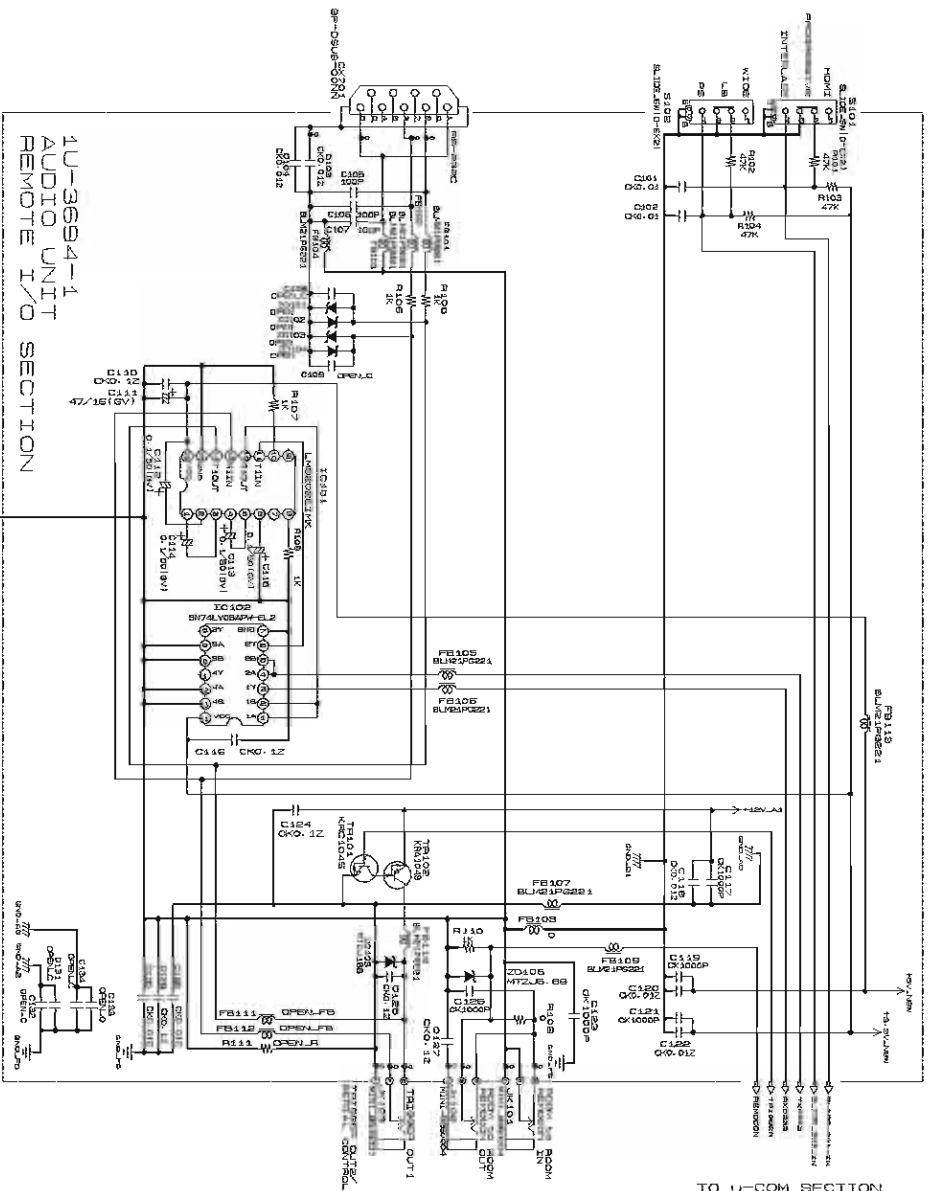
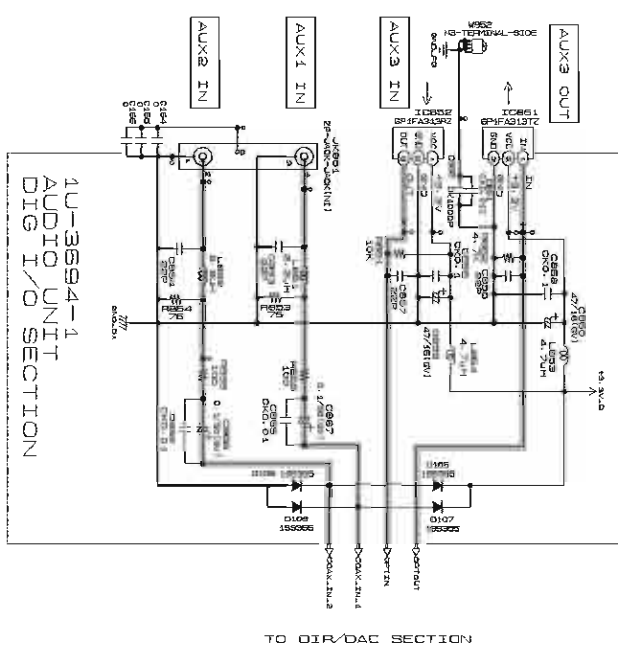
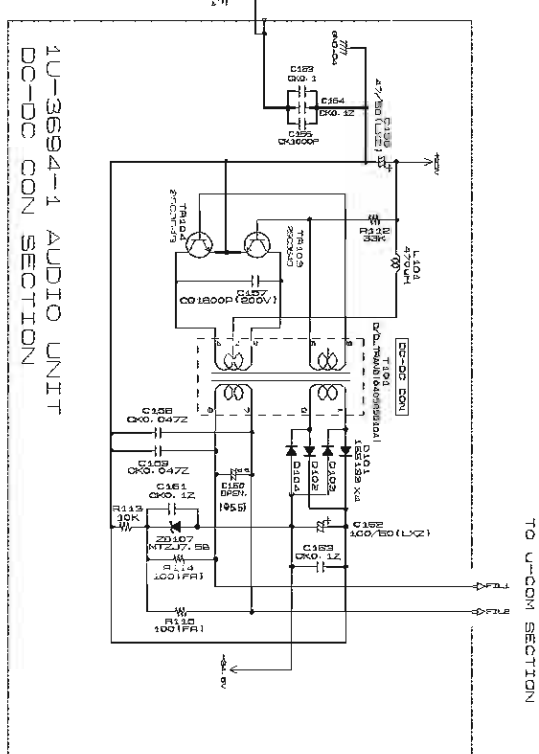
FROM I/P CONVERT (SHEET 6)





— SIGNAL LINE

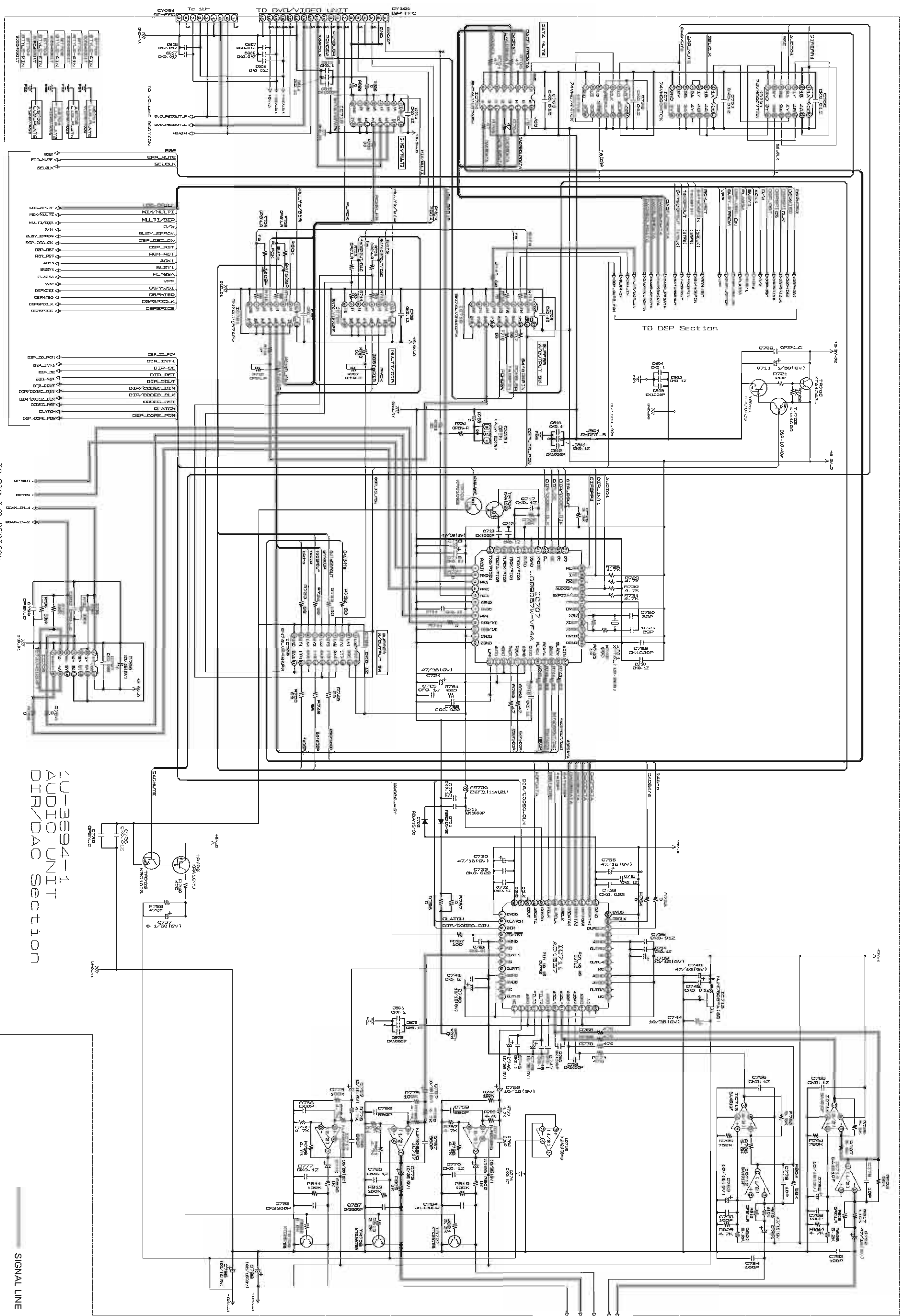
SCHEMATIC DIAGRAMS (22/50)
1U-3694 AUDIO UNIT (1/5)
(E3 model only)



SIGNAL LINE

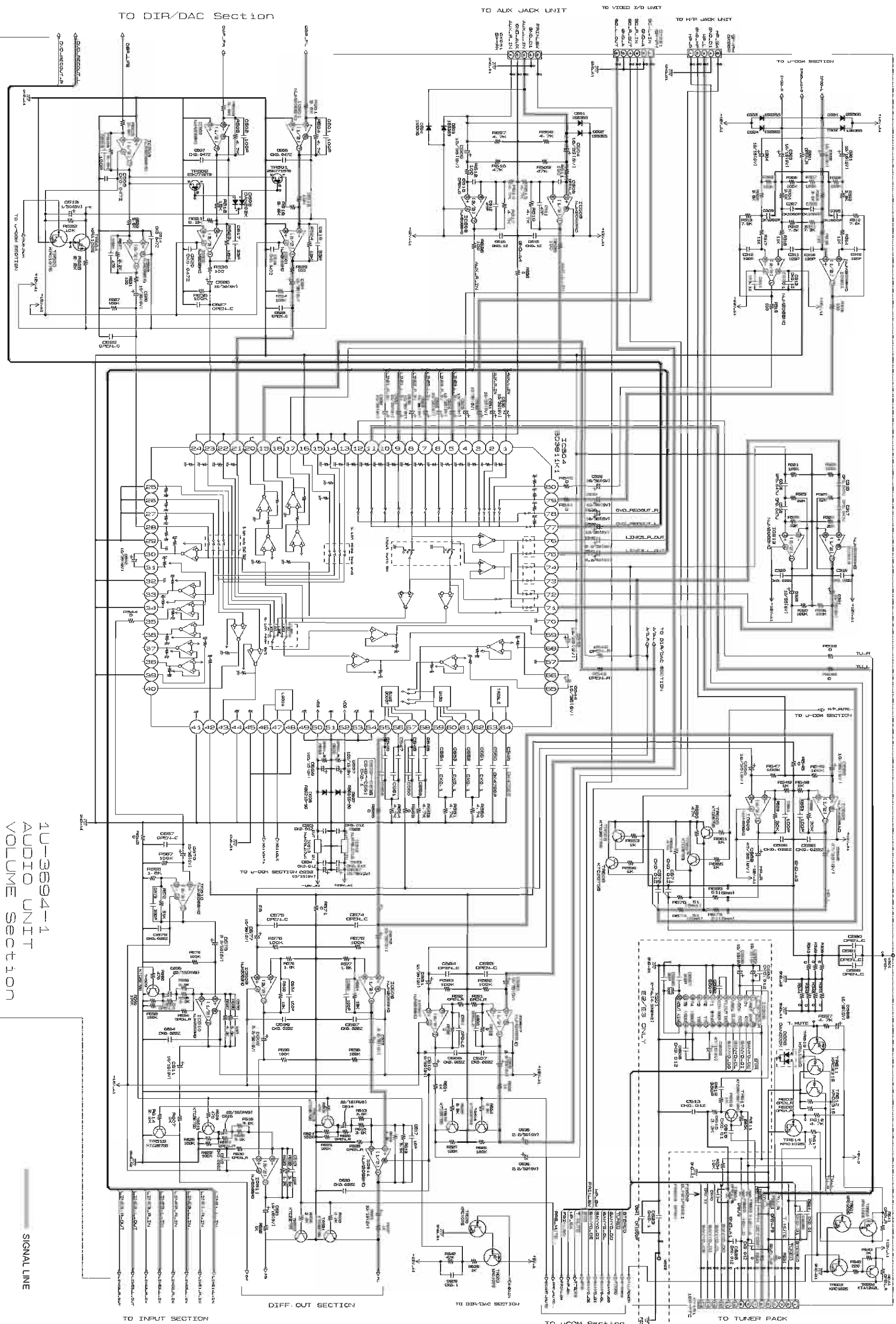
SCHEMATIC DIAGRAMS (23/50)
1U-3694 AUDIO UNIT (1/5)
(E2 model only)

1 2 3 4 5 6 7 8 9 10 11



1U-3694-1T
AUDIO UNIT
DIR/DAC Section

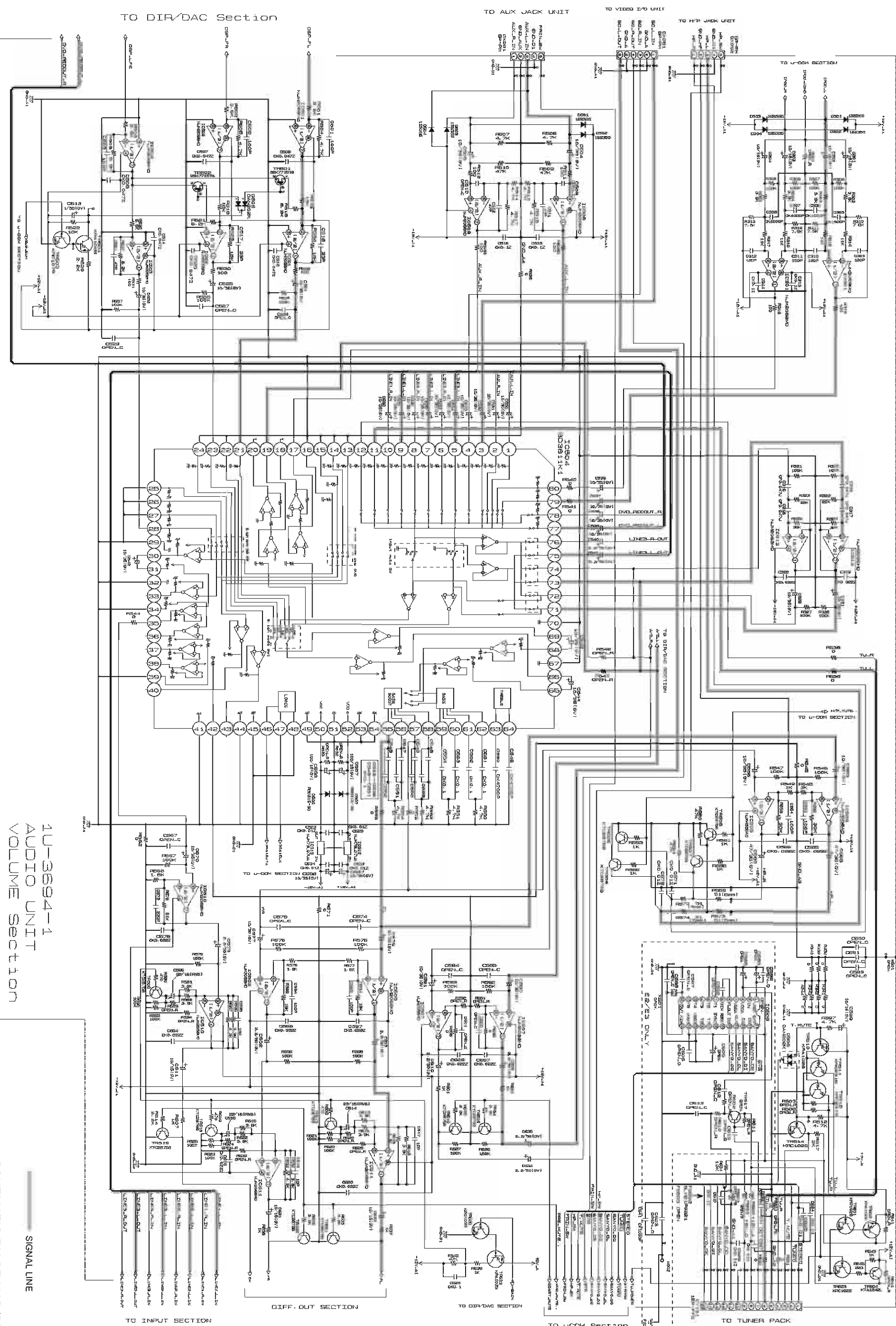
SIGNAL LINE



1U-3694-1
AUDIO UNIT
VOLUME SECTION

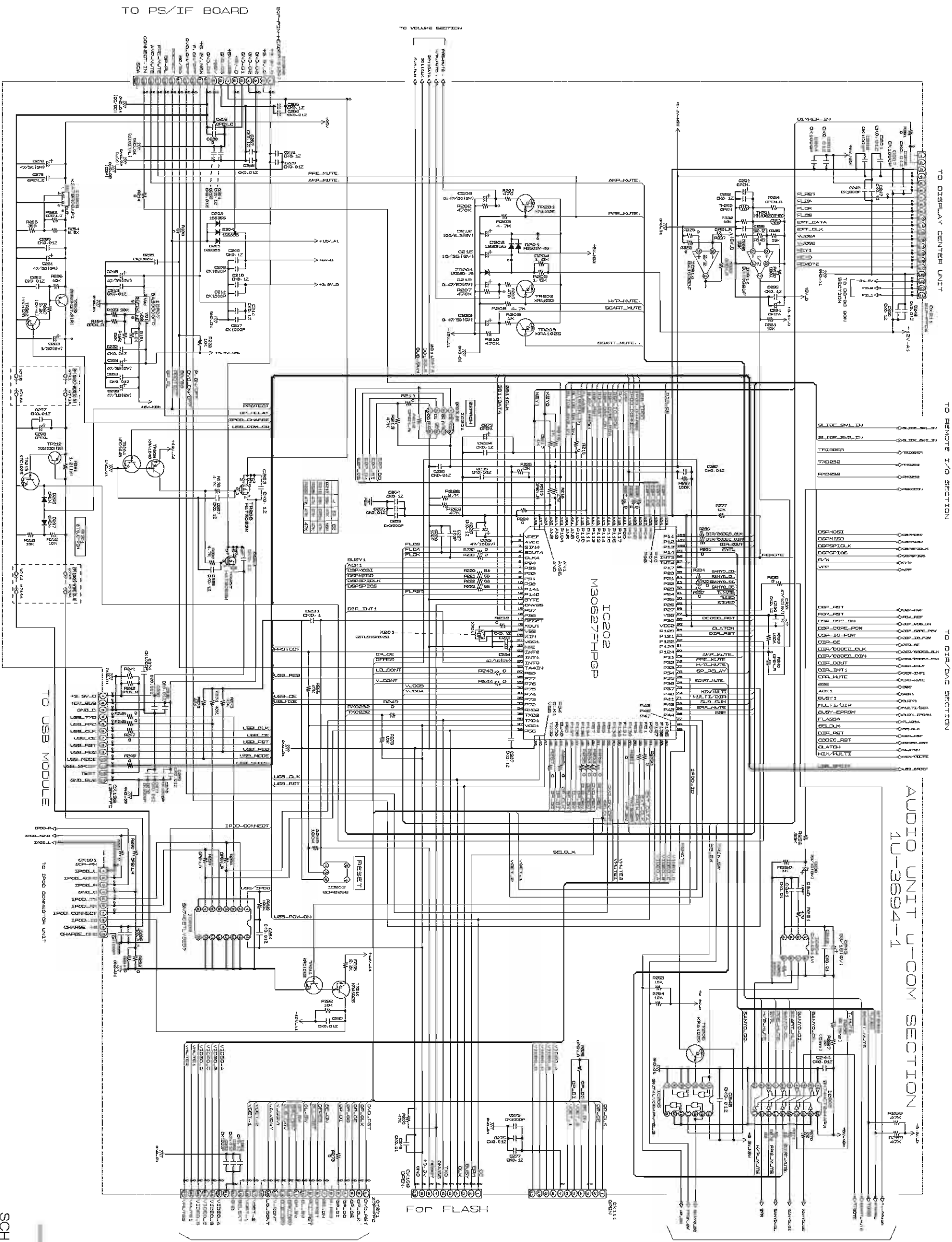
SCHEMATIC DIAGRAMS (27/50)
1U-3694 AUDIO UNIT (3/5)
(E2 model only)

SIGNAL LINE



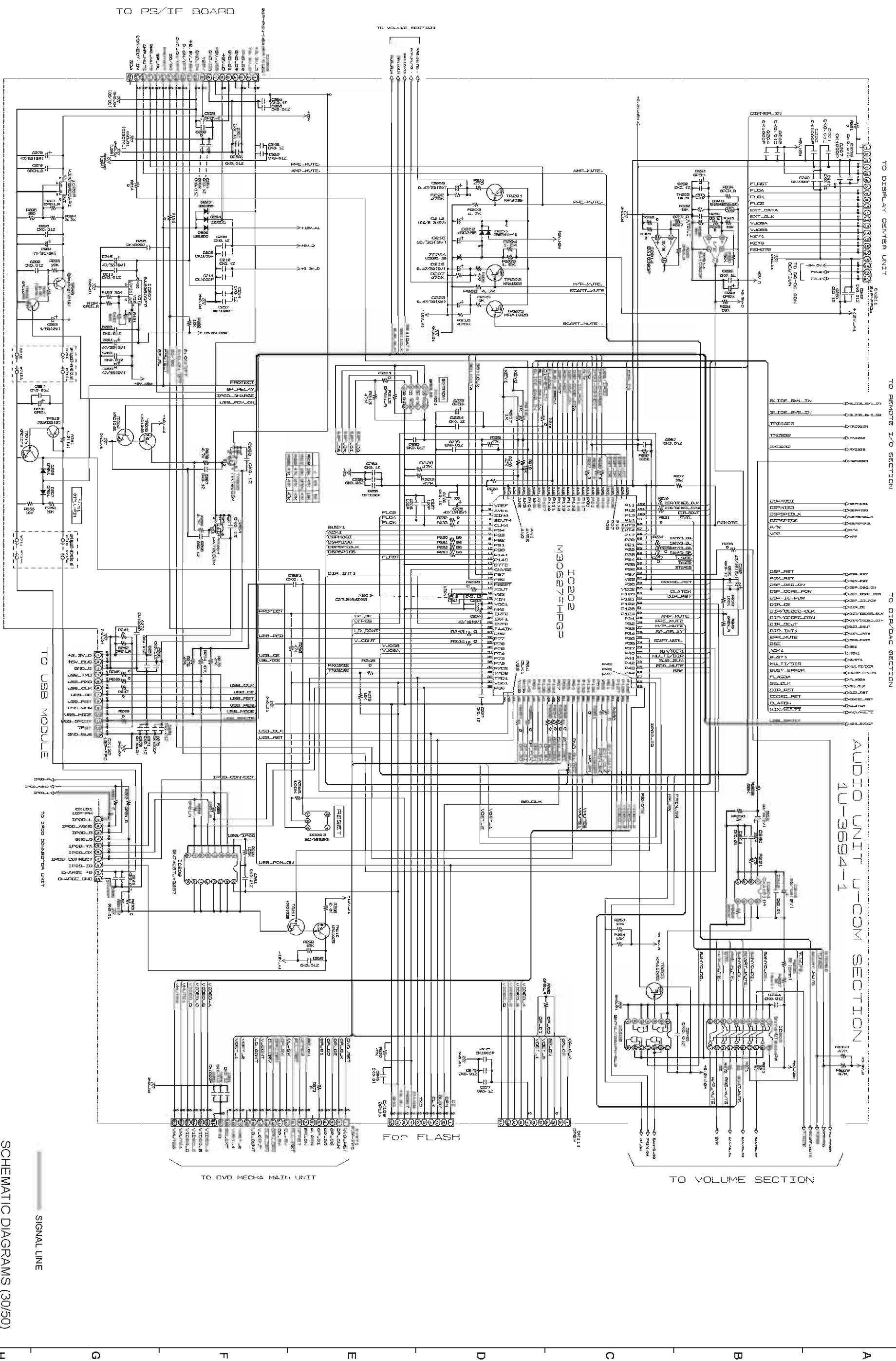
1U-3694-1
AUDIO UNIT
VOLUME SECTION

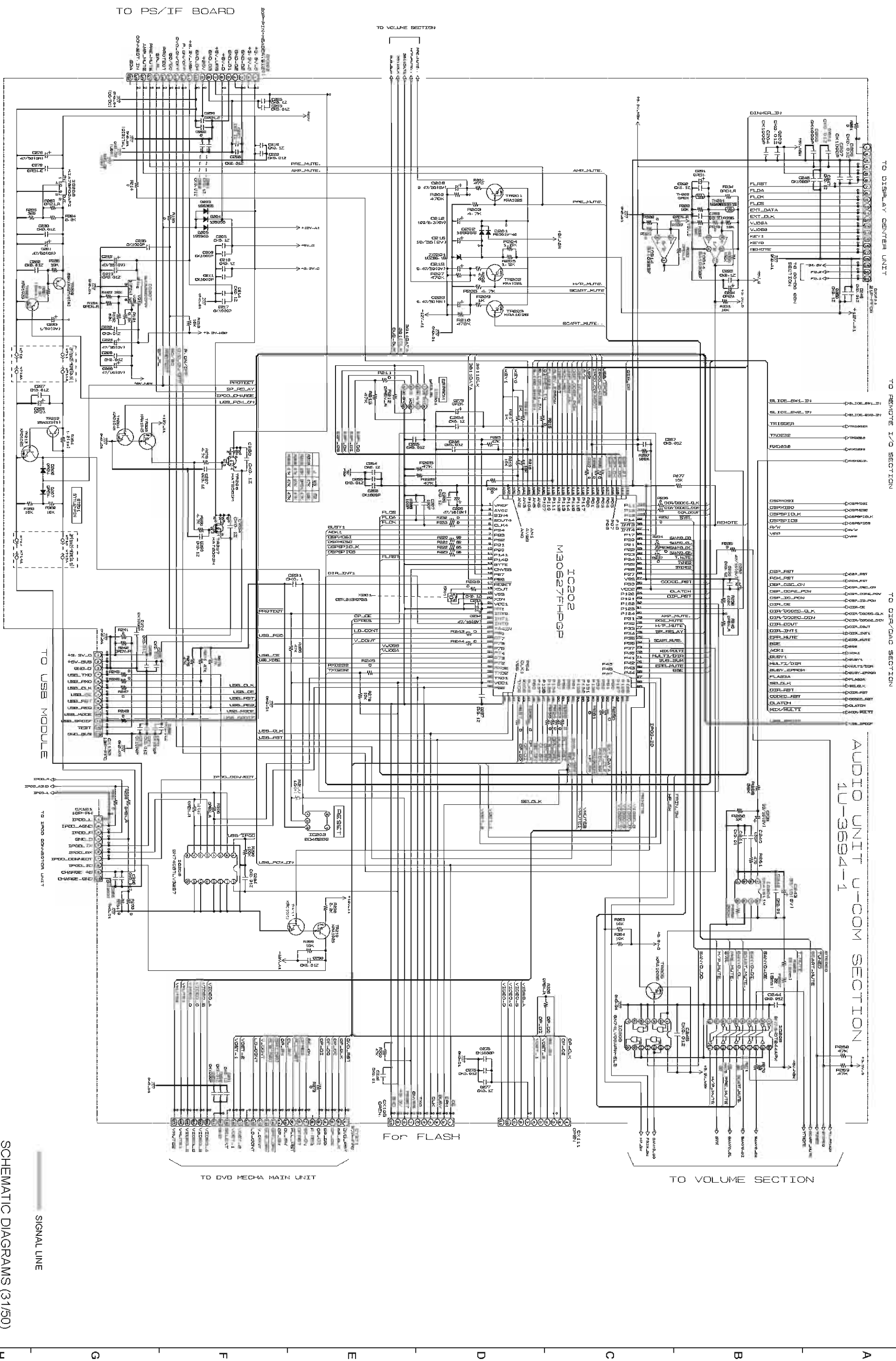
SCHEMATIC DIAGRAMS (28/50)
1U-3694 AUDIO UNIT (3/5)
(JP model only)



SCHEMATIC DIAGRAMS (29/50)
1U-3694 AUDIO UNIT (4/5)
(E3 model only)

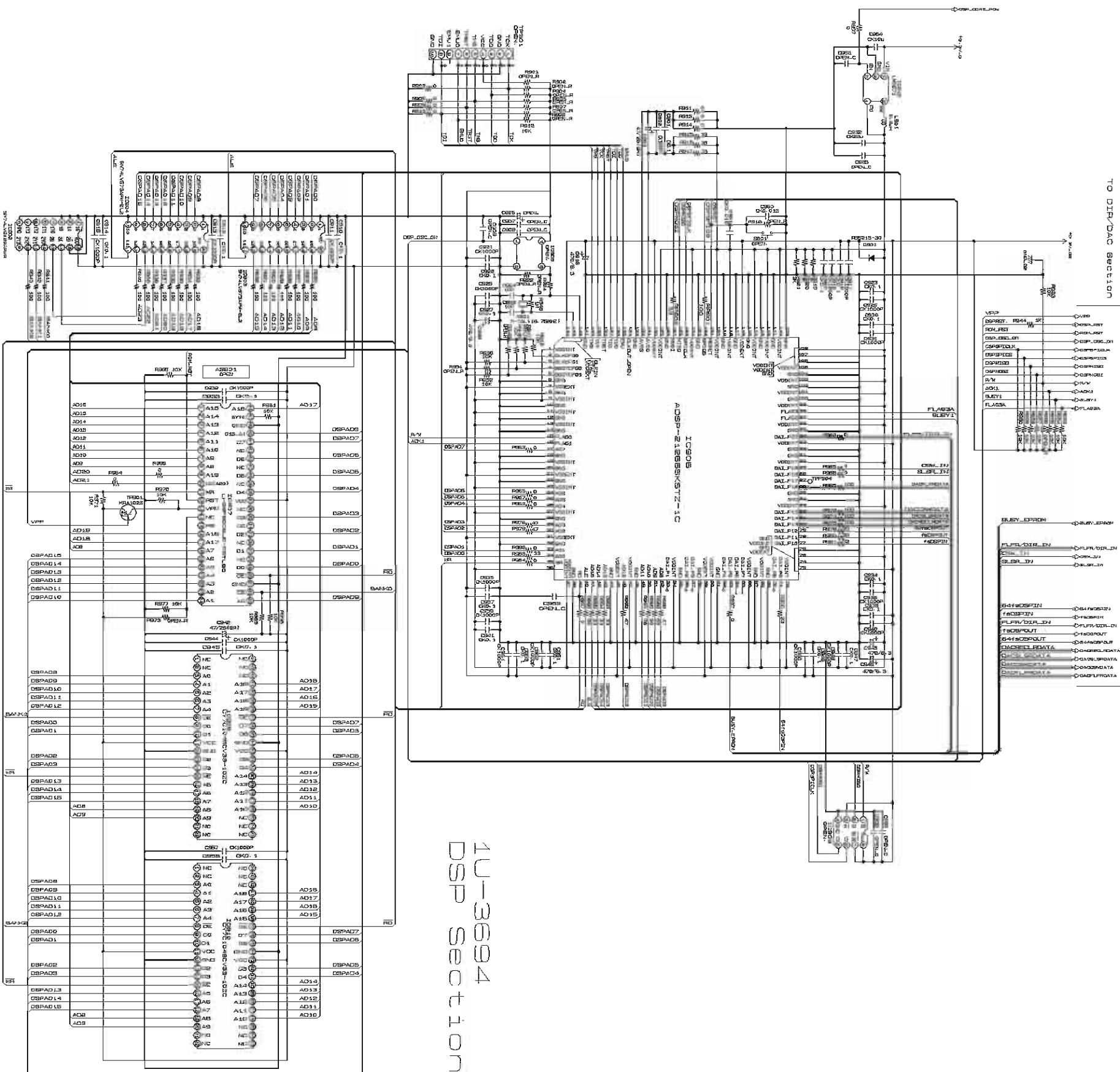
SIGNAL LINE





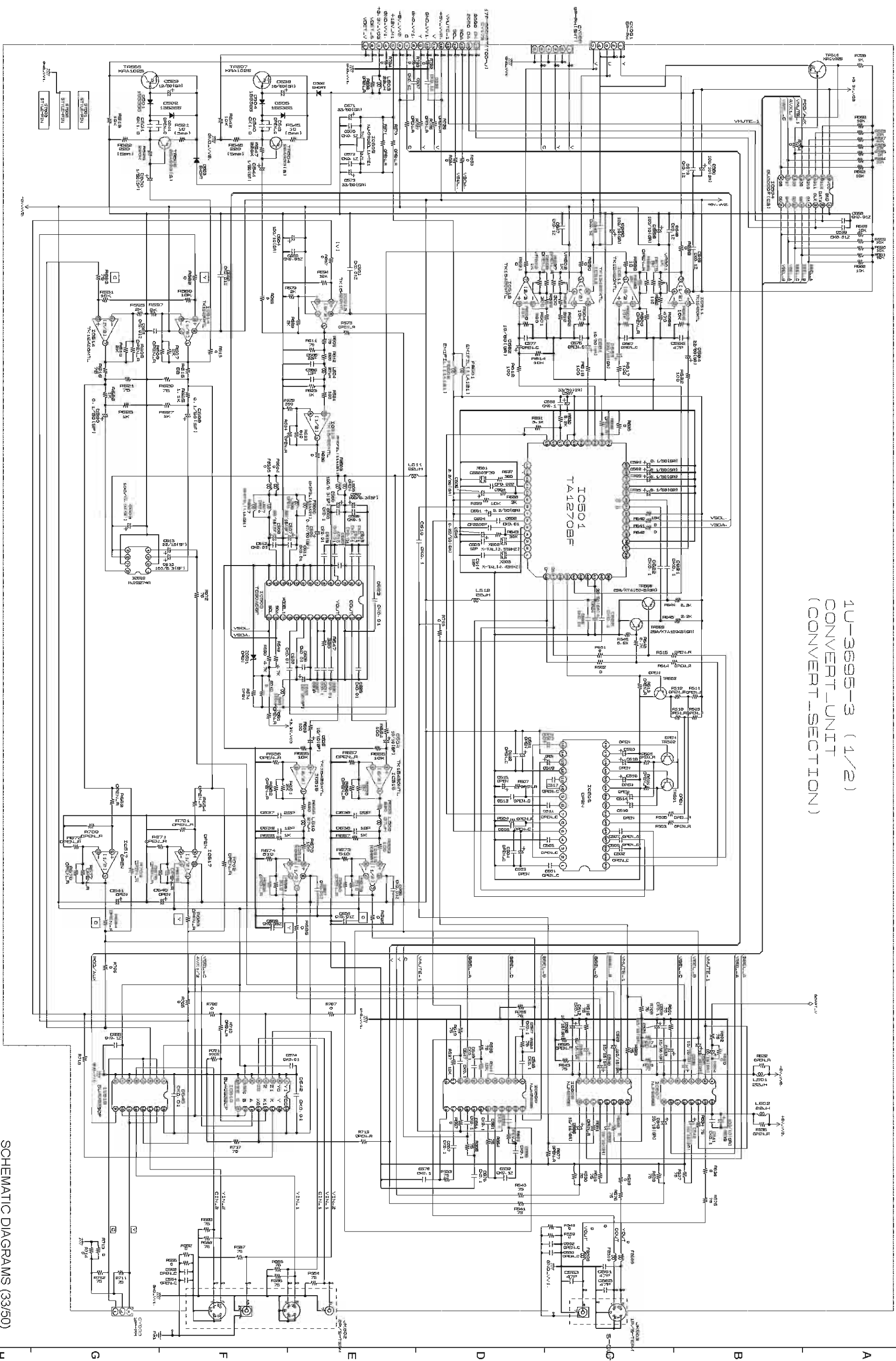
SCHEMATIC DIAGRAMS (31/50)
1U-3694 AUDIO UNIT (4/5)
(JP model only)

SIGNAL LINE



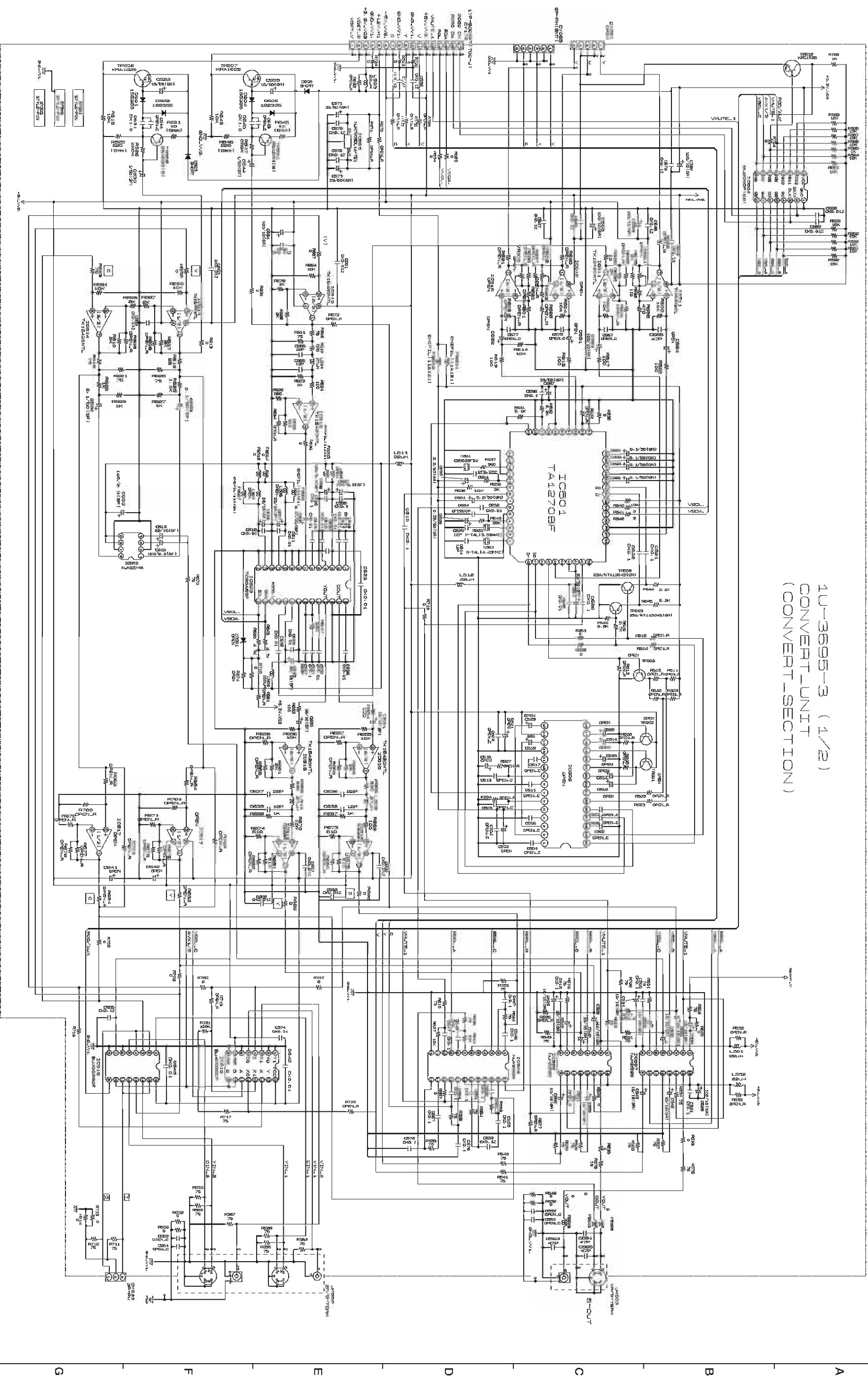
SIGNAL LINE

1U-3695-3 (1/2)
CONVERT_UNIT
(CONVERT_SECTION)



SCHEMATIC DIAGRAMS (33/50)
1U-3695-3 CONVERT UNIT (1/2)
(E3 model only)

1 2 3 4 5 6 7 8 9 10 11

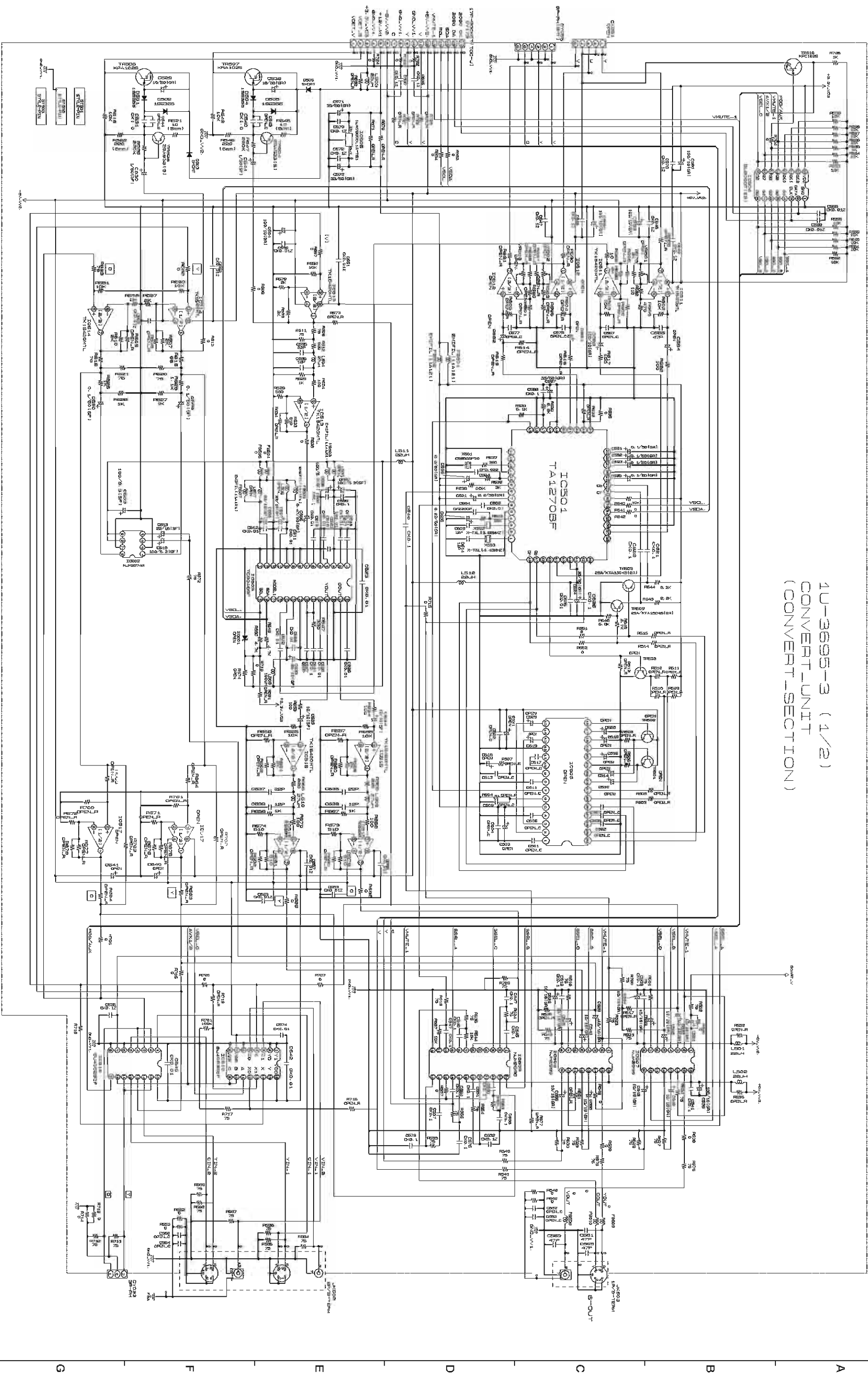


1U-3695-3 (1/2)
CONVERT_UNIT
(CONVERT_SECTION)

SCHEMATIC DIAGRAMS (34/50)
1U-3695-3 CONVERT UNIT (1/2)
(E2 model only)

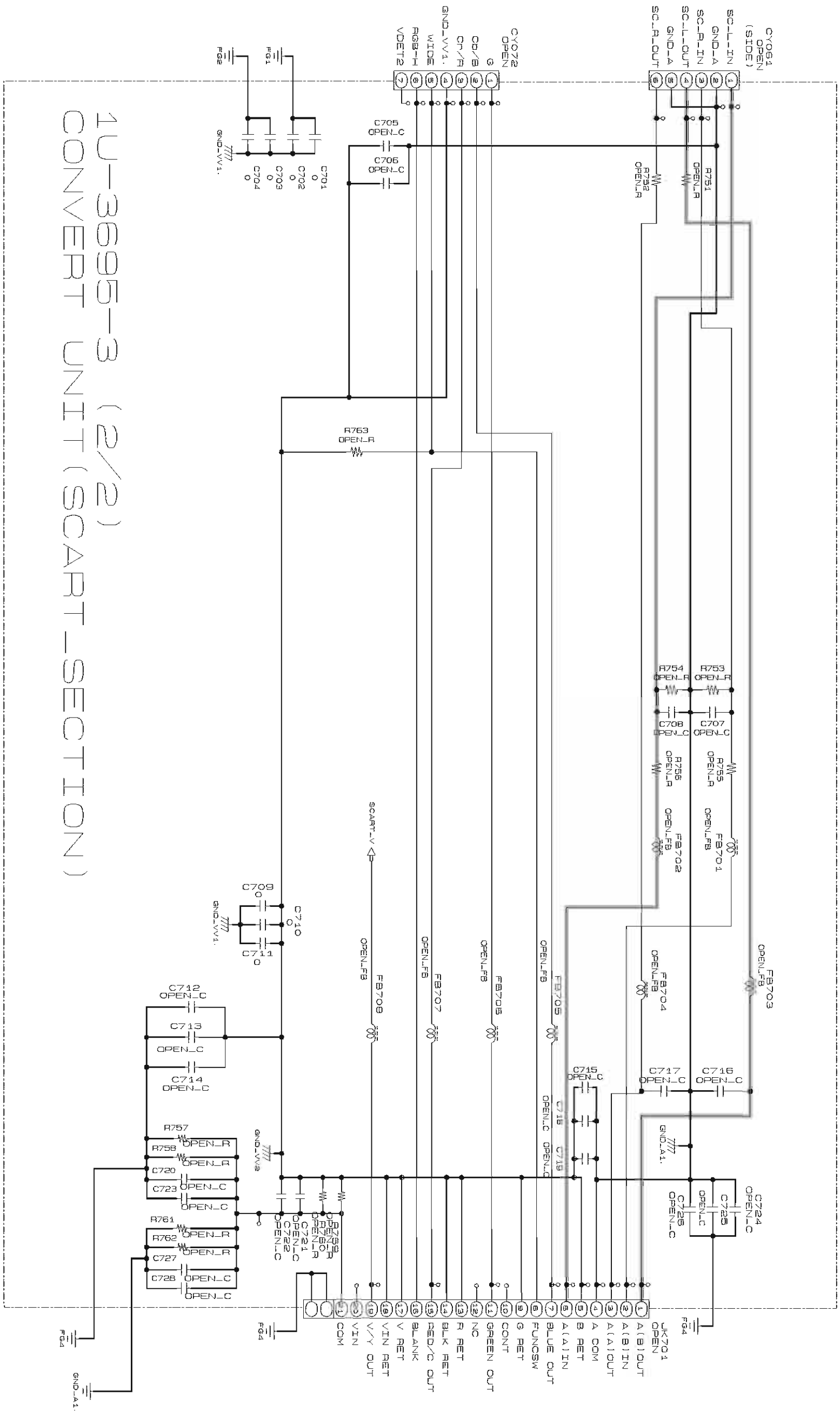
1 2 3 4 5 6 7 8 9 10 11

1U-3695-3 (1/2)
CONVERT_UNIT
(CONVERT_SECTION)



SCHEMATIC DIAGRAMS (35/50)
1U-3695-3 CONVERT UNIT (1/2)
(JP model only)

1 2 3 4 5 6 7 8 9 10 11



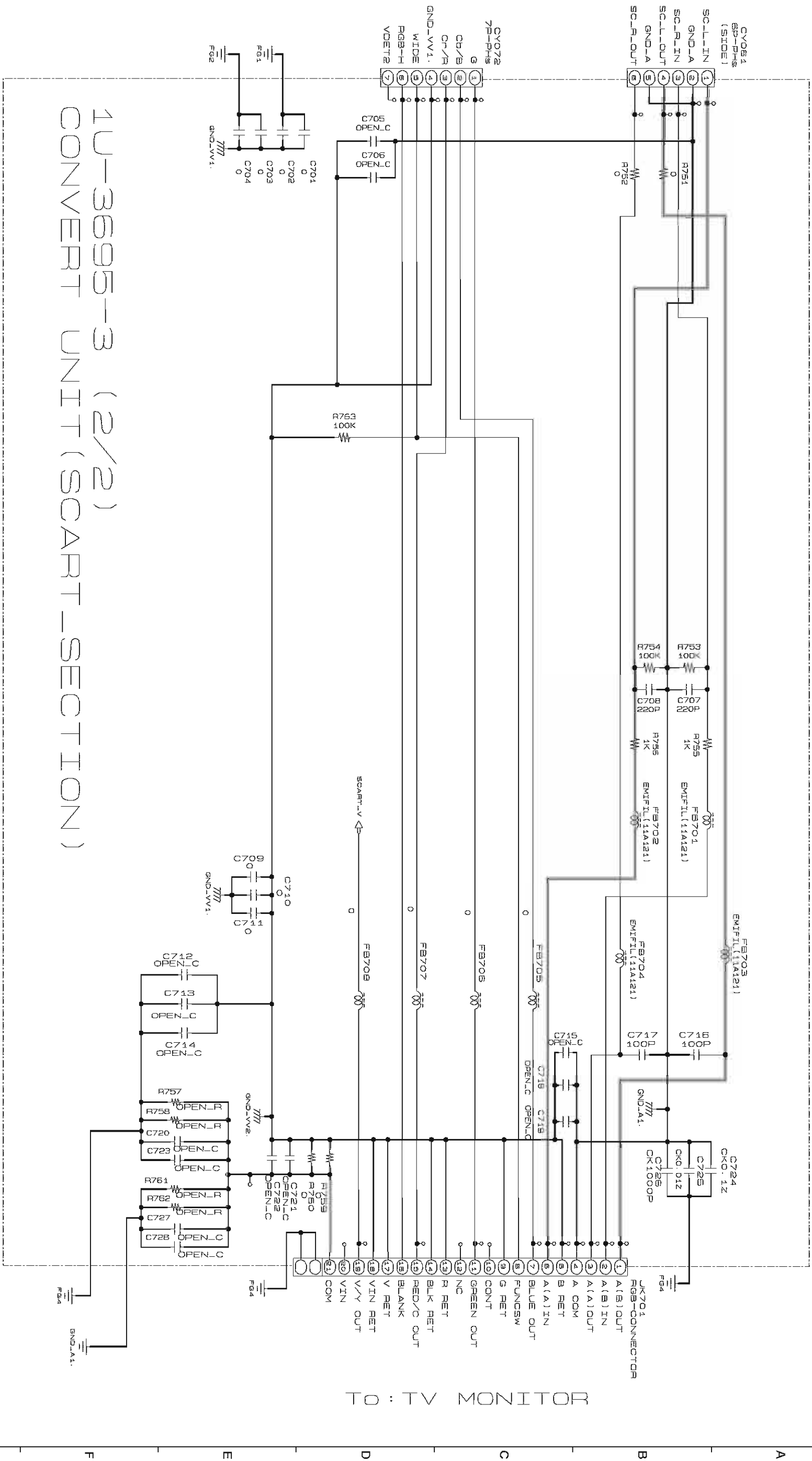
1U-3695-3 (2/2)
 CONVERT UNIT (SCART_SECTION)

TO : TV MONITOR

SIGNAL LINE

SCHEMATIC DIAGRAMS (36/50)
 1U-3695-3 CONVERT UNIT (2/2)
 (E3 model only)

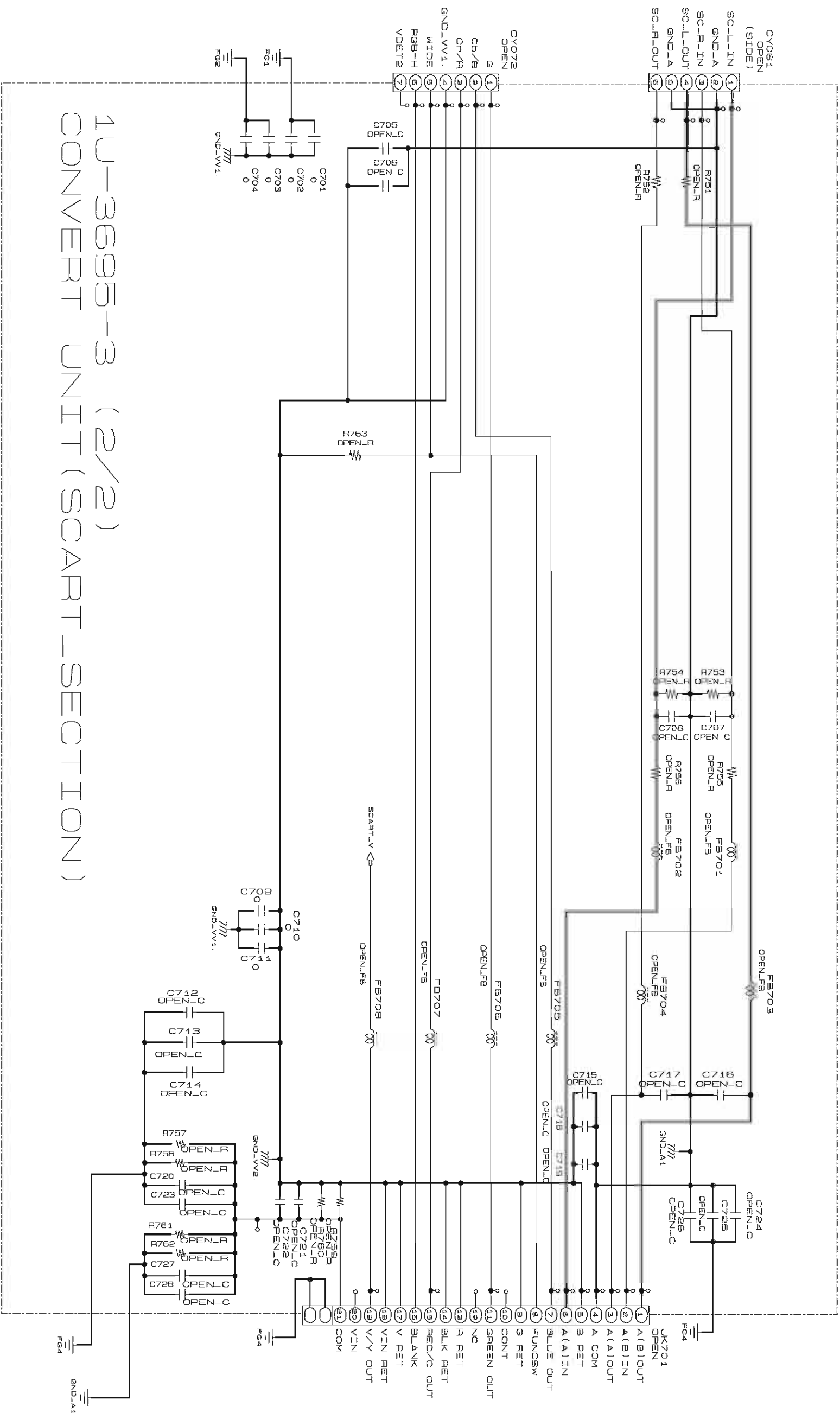
1 2 3 4 5 6 7 8 9 10 11



SIGNAL LINE

SCHEMATIC DIAGRAMS (37/50)
1U-3695-3 CONVERT UNIT (2/2)
(E2 model only)

1 2 3 4 5 6 7 8 9 10 11



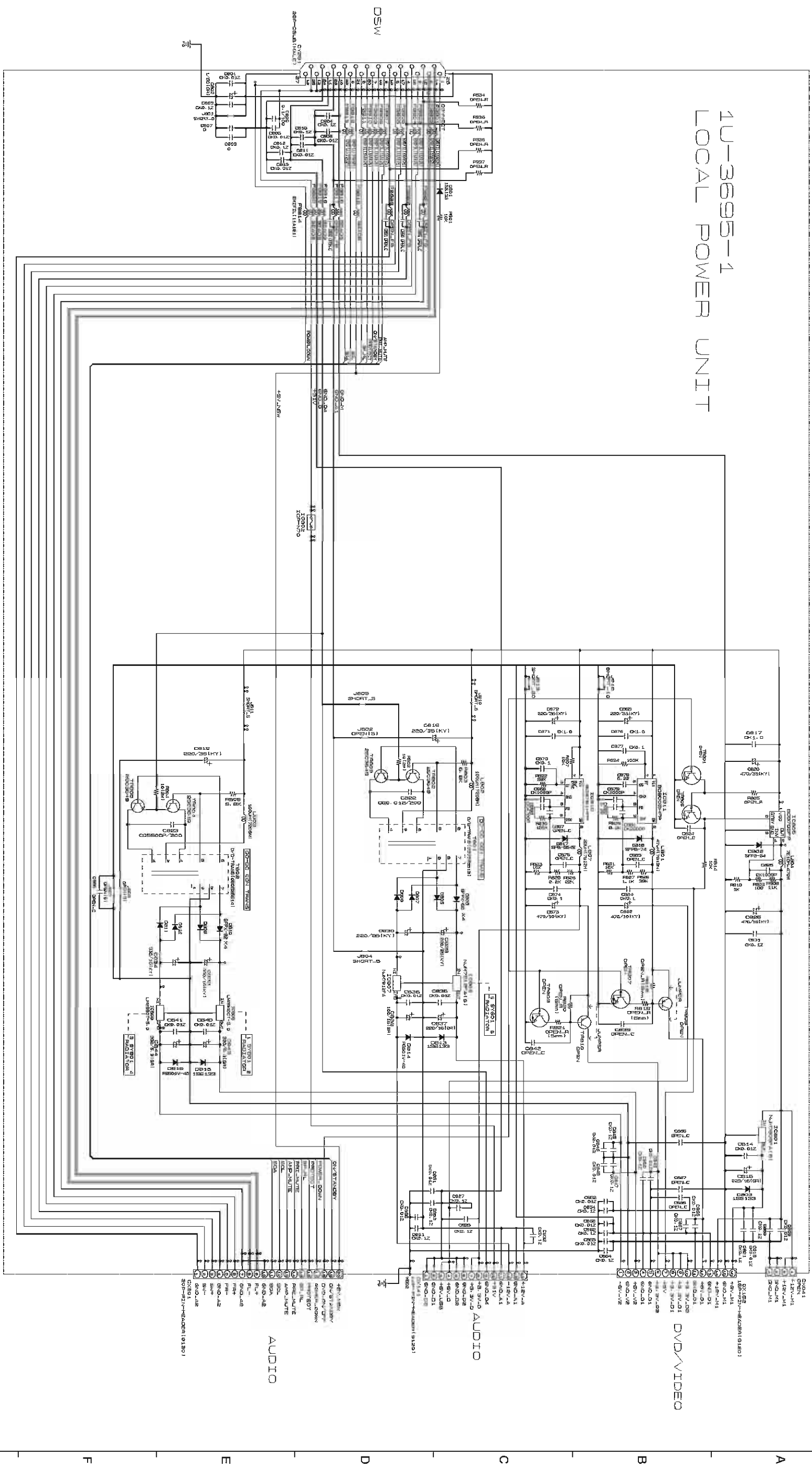
1U-3695-3 (2/2)
 CONVERT UNIT (SCART_SECTION)

TO : TV MONITOR

SIGNAL LINE

SCHEMATIC DIAGRAMS (38/50)
 1U-3695-3 CONVERT UNIT (2/2)
 (JP model only)

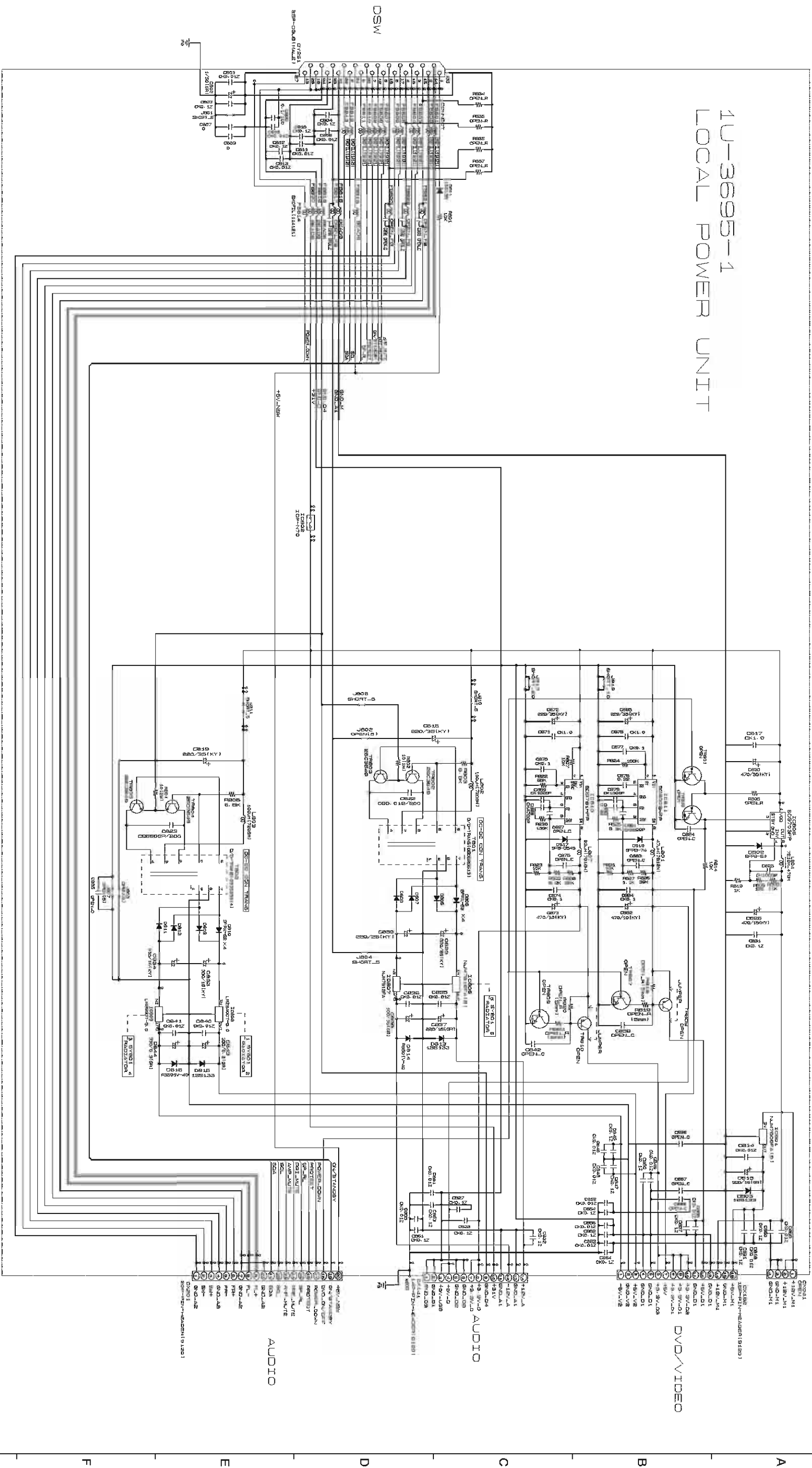
1U-3695-1 LOCAL POWER UNIT



SIGNAL LINE

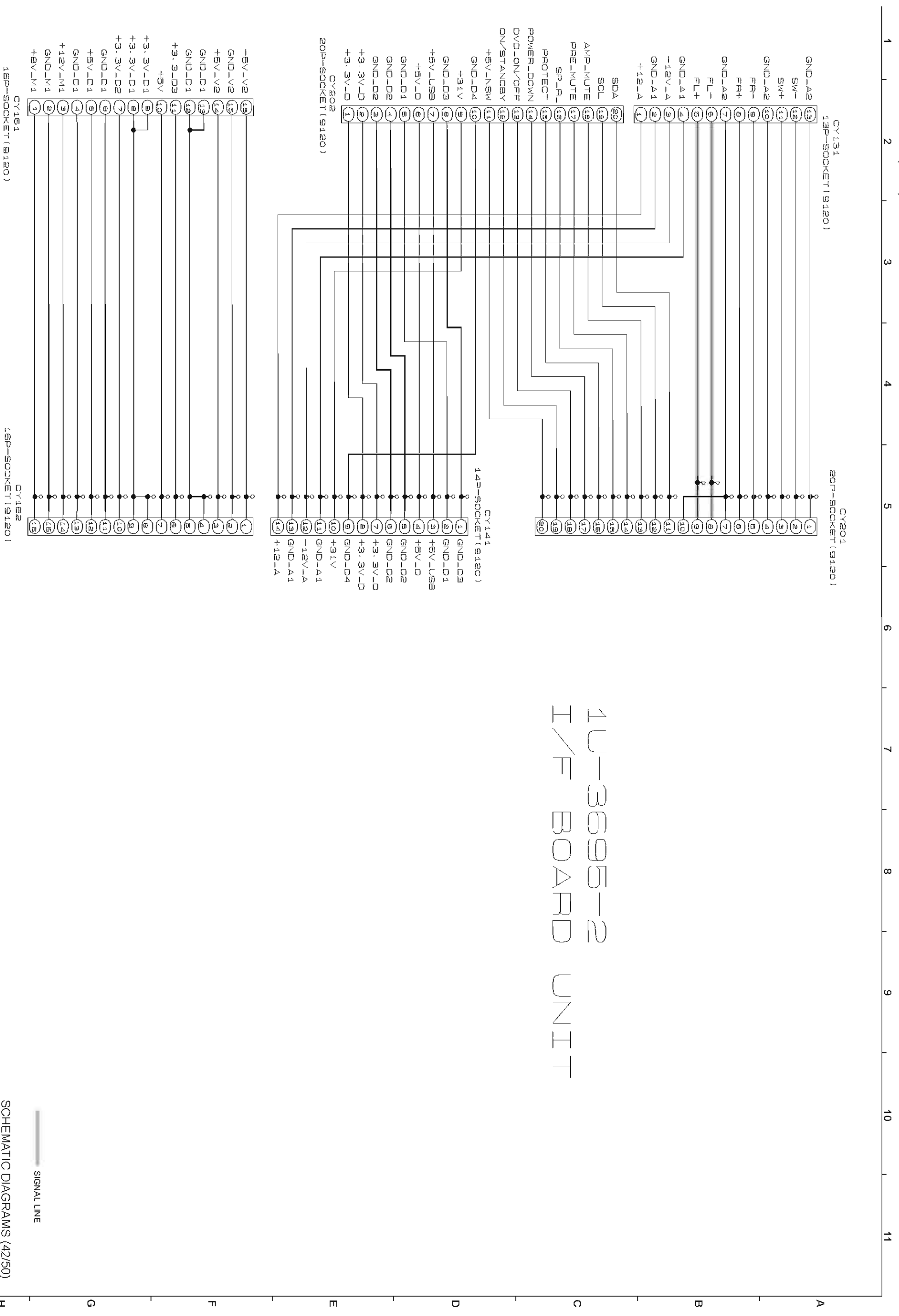
SCHEMATIC DIAGRAMS (39/50)
1U-3695-1 LOCAL POWER UNIT
(E3 model only)

1U-3695-1 LOCAL POWER UNIT



SIGNAL LINE

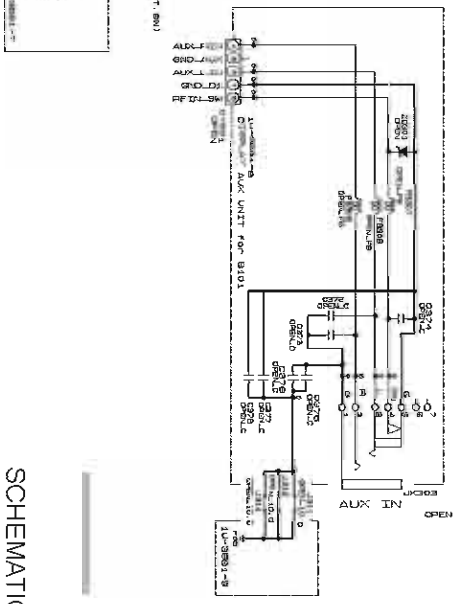
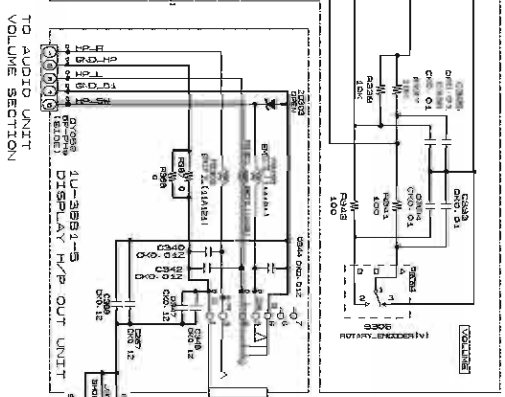
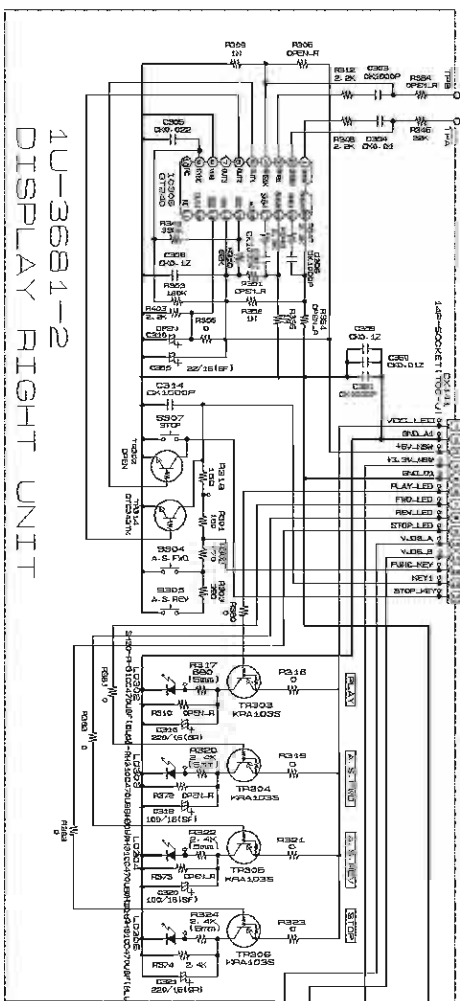
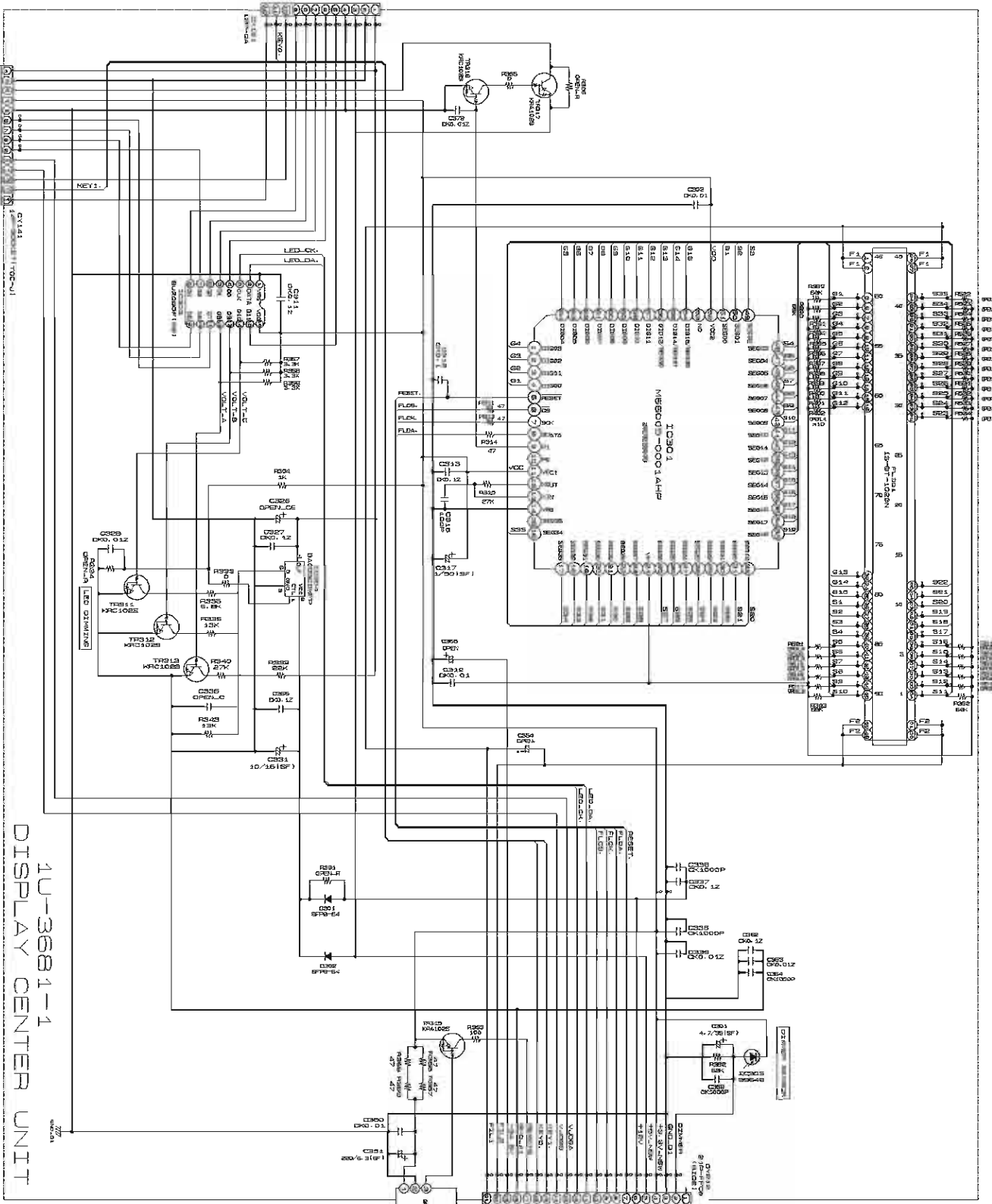
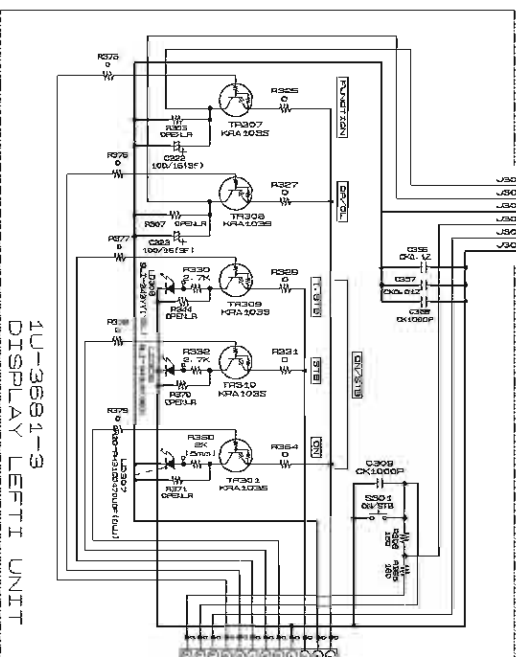
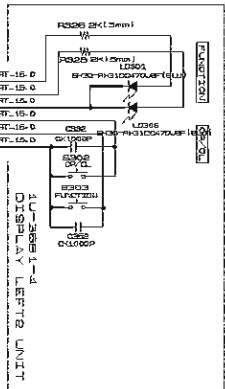
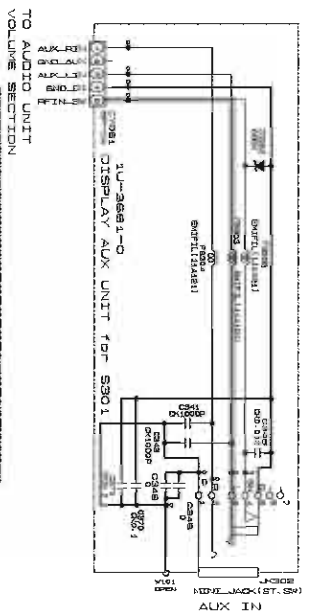
SCHEMATIC DIAGRAMS (40/50)
1U-3695-1 LOCAL POWER UNIT
(E2 model only)



1U-3695-2
I/F BOARD UNIT

SIGNAL LINE

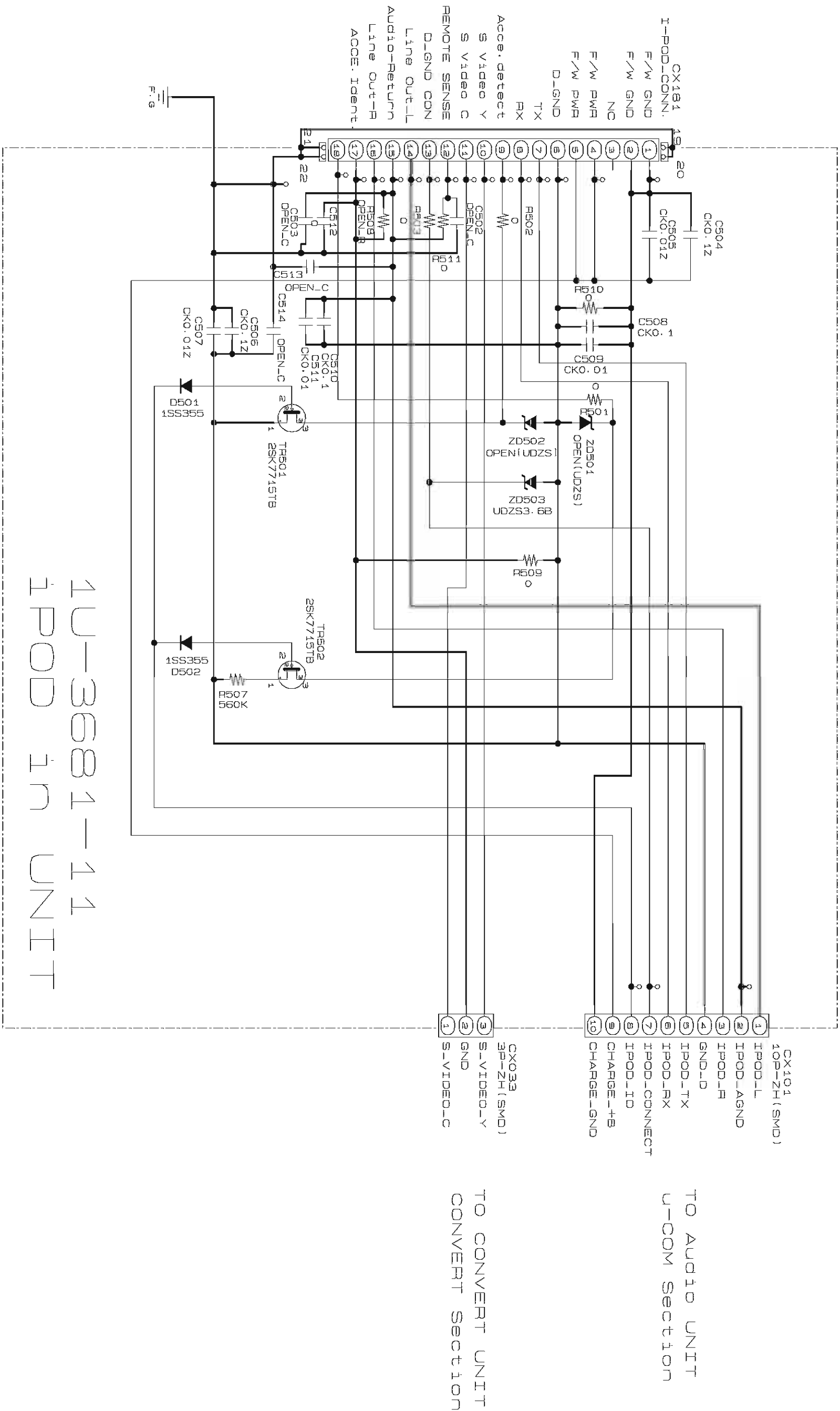
SCHEMATIC DIAGRAMS (42/50)
1U-3695-2 I/F BOARD UNIT



SIGNAL LINE

SCHEMATIC DIAGRAMS (43/50)
 1U-3681-1 DISPLAY CENTER UNIT
 1U-3681-2 DISPLAY RIGHT UNIT
 1U-3681-3 DISPLAY LEFT1 UNIT
 1U-3681-4 DISPLAY LEFT2 UNIT
 1U-3681-5 DISPLAY H/P OUT UNIT
 1U-3681-8 DISPLAY AUX UNIT

1 2 3 4 5 6 7 8 9 10 11



1U-3681-11
IPOD in UNIT

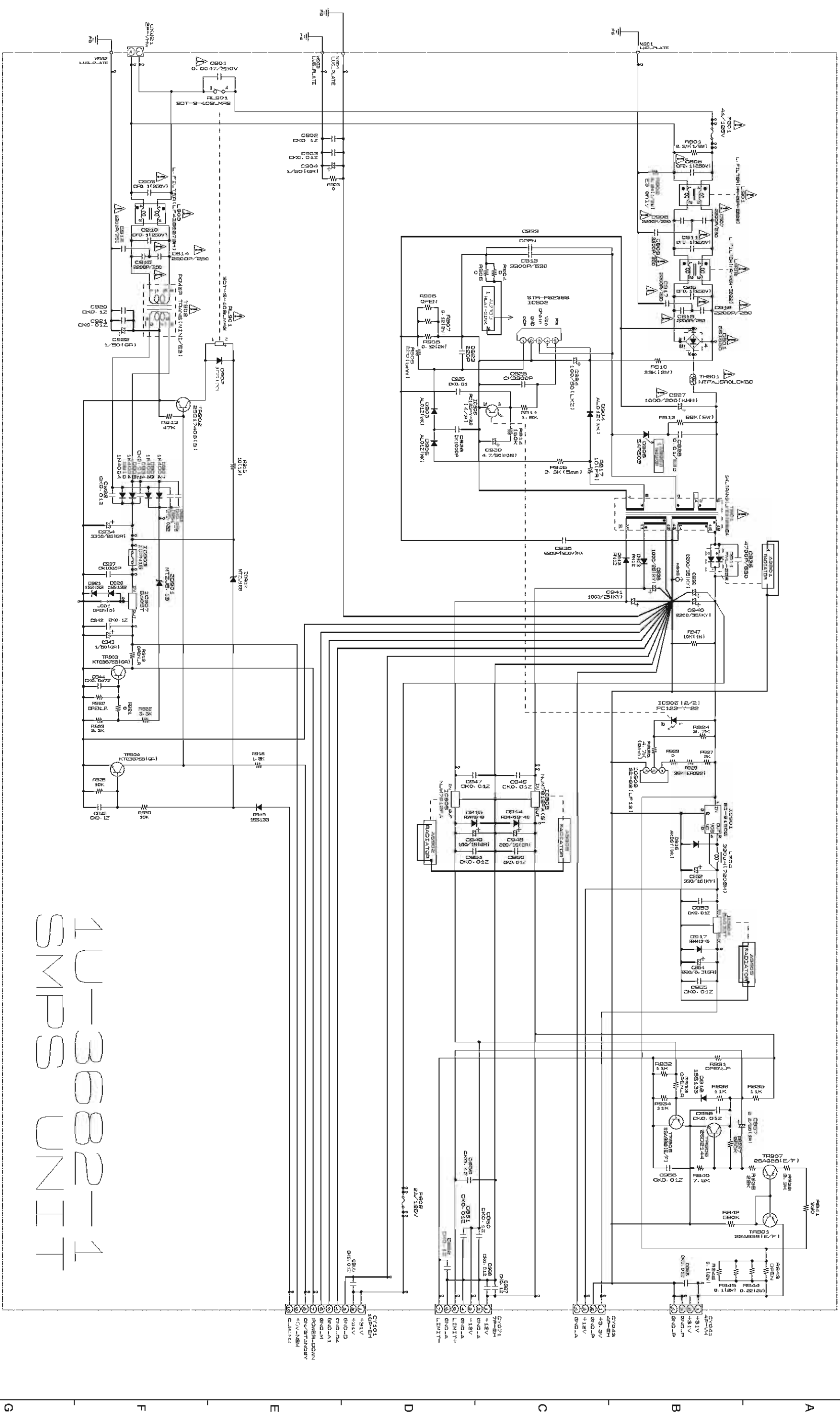
TO CONVERT UNIT
TO CONVERT SECTION

TO Audio UNIT
U-COM Section

SIGNAL LINE

SCHEMATIC DIAGRAMS (44/50)
1U-3681-11 IPOD in UNIT

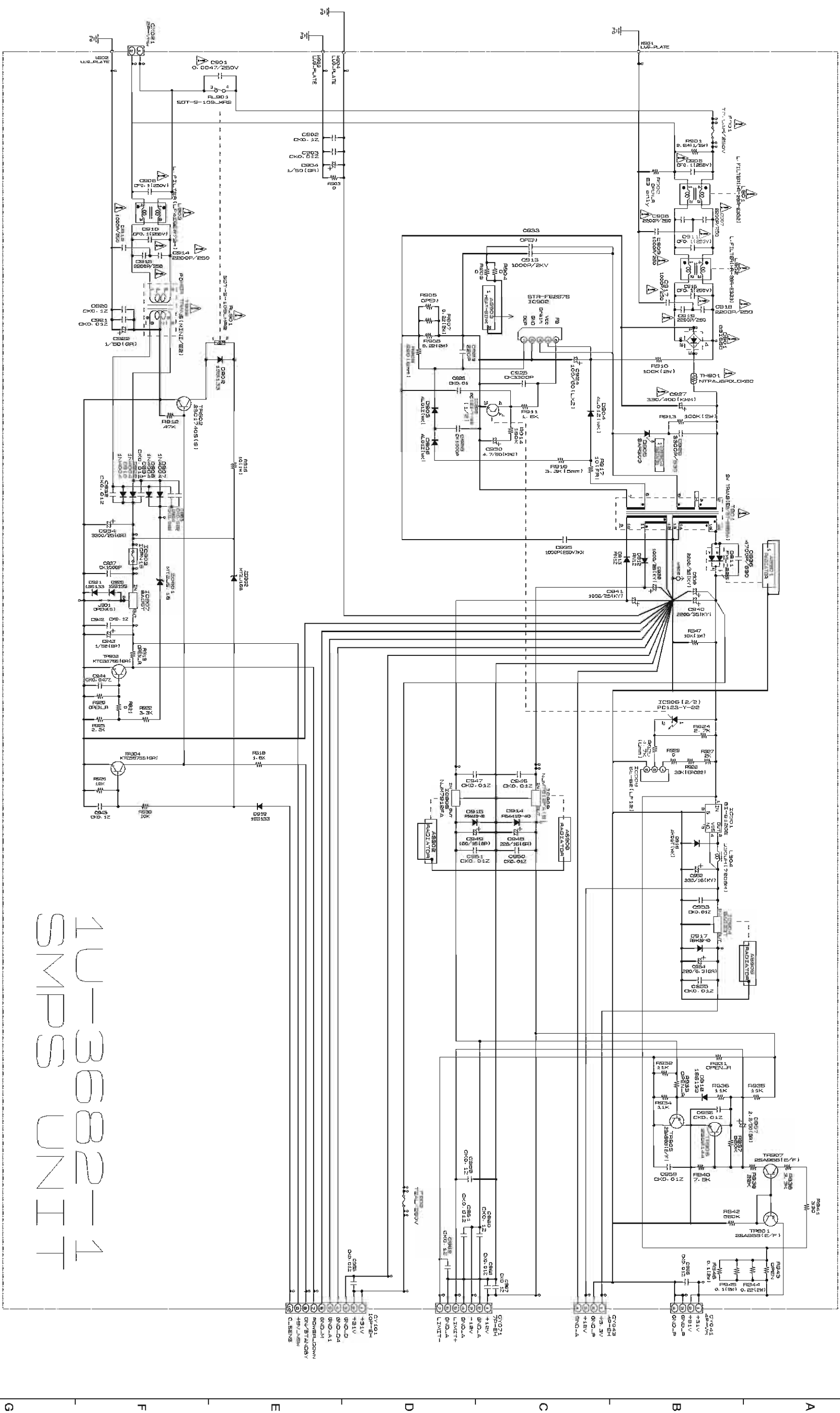
1 2 3 4 5 6 7 8 9 10 11



1U-3682-1 SMPS UNIT

SCHEMATIC DIAGRAMS (45/50)
1U-3682-1 SMPS UNIT
(E3 model only)

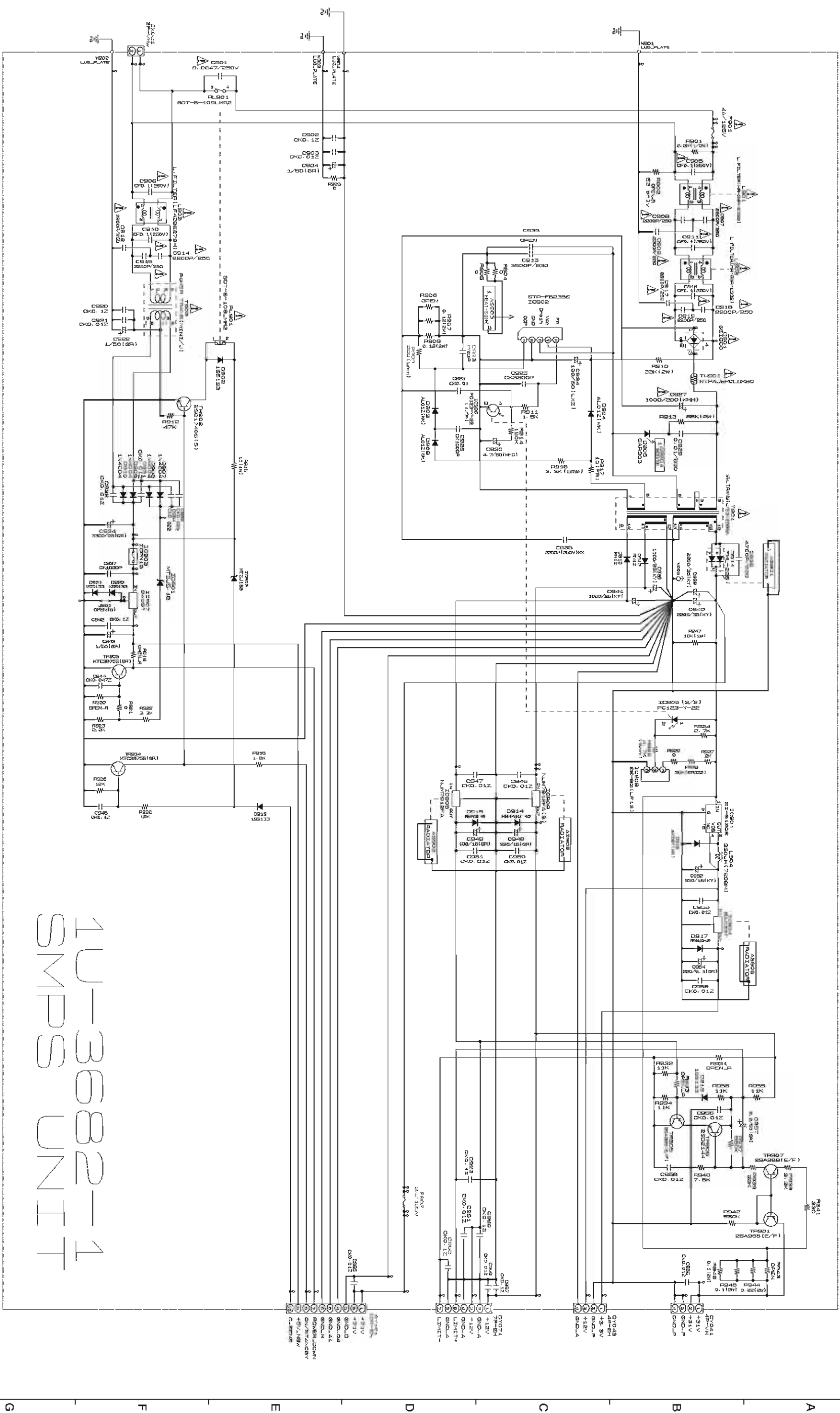
1 2 3 4 5 6 7 8 9 10 11



1U-3682-1 SMPS UNIT

SCHEMATIC DIAGRAMS (46/50)
1U-3682-1 SMPS UNIT
(E2 model only)

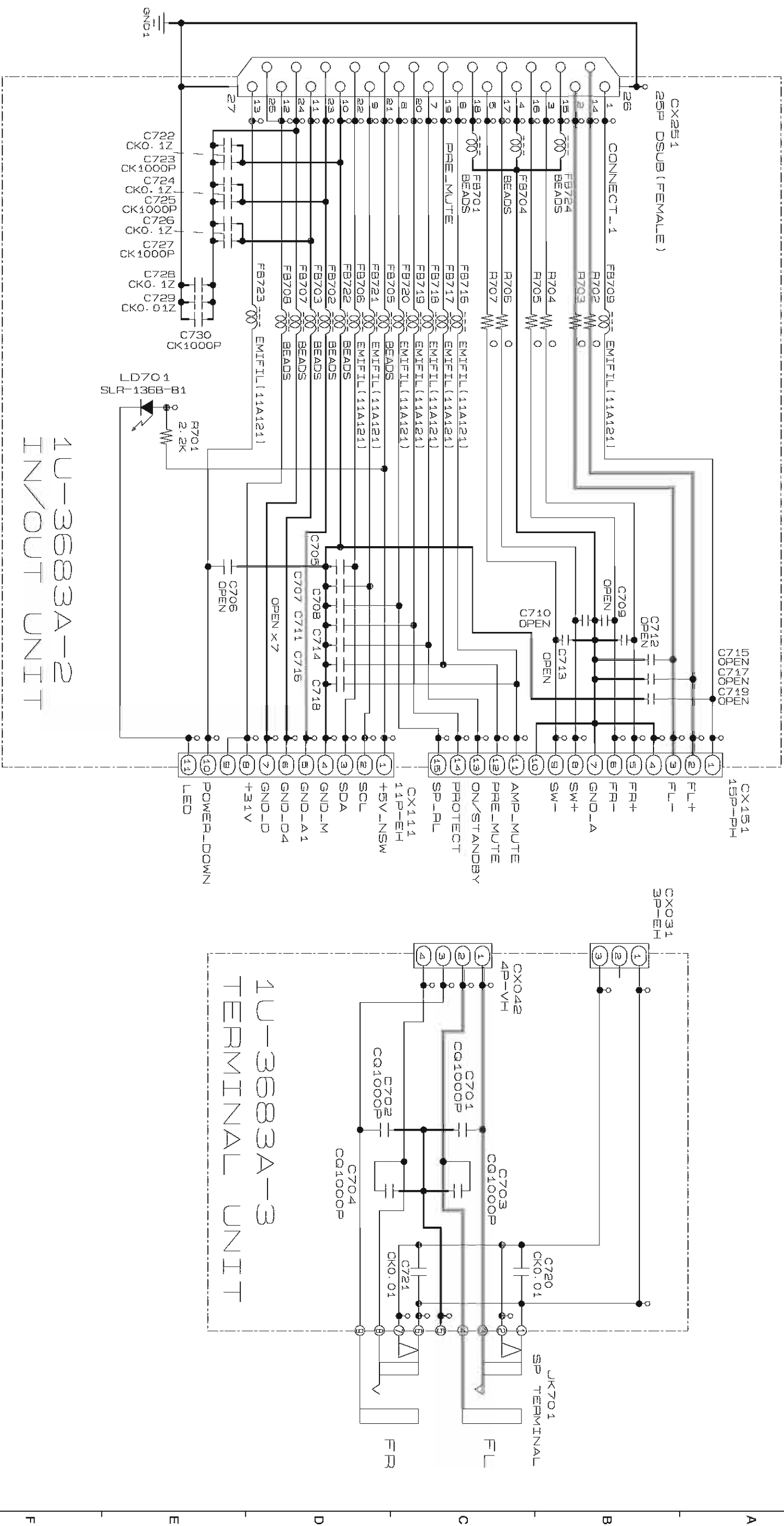
1 2 3 4 5 6 7 8 9 10 11



1U-3682-1 SMPS UNIT

SCHEMATIC DIAGRAMS (47/50)
1U-3682-1 SMPS UNIT
(JP model only)

1 2 3 4 5 6 7 8 9 10 11

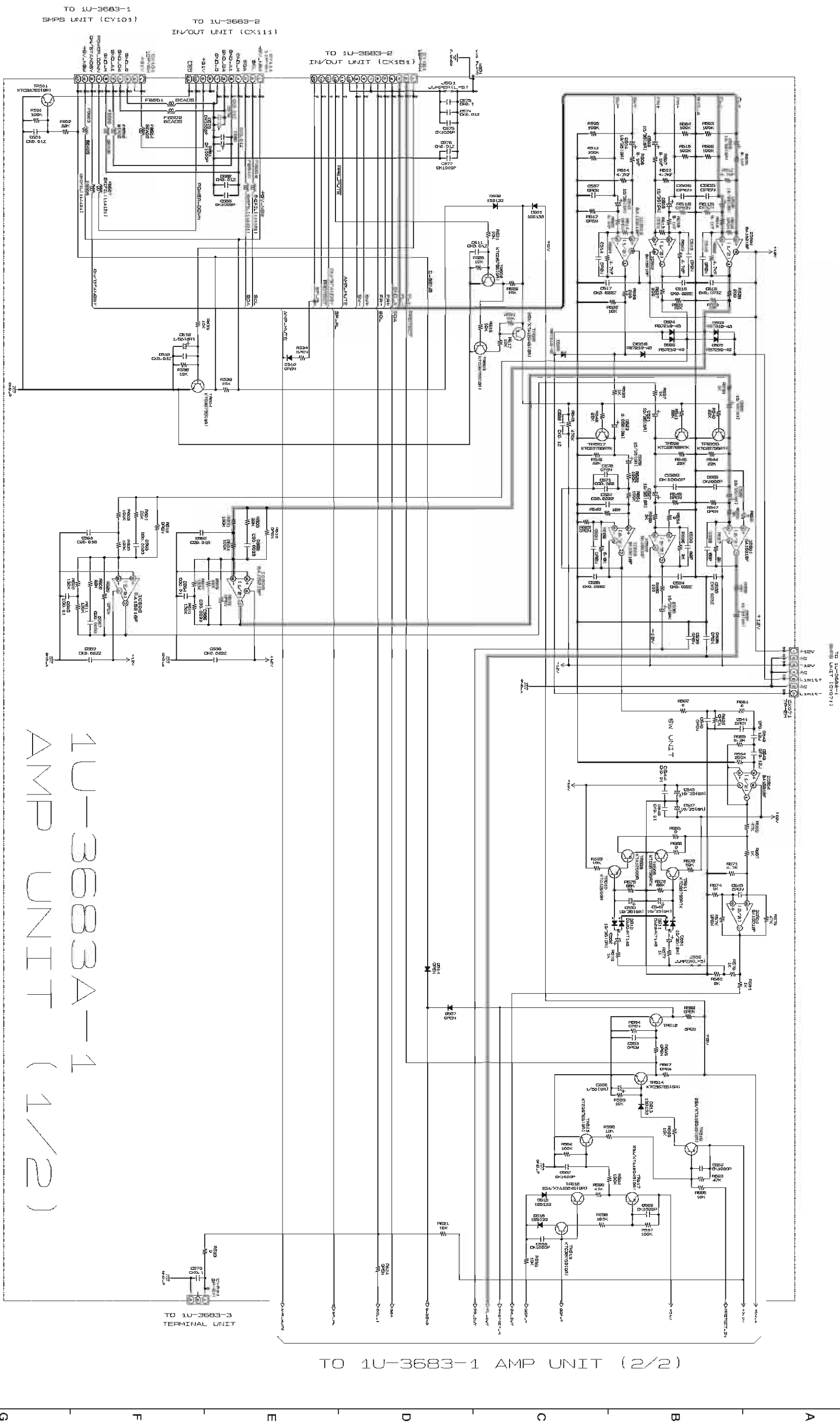


1U-3683A-2
IN/OUT UNIT

1U-3683A-3
TERMINAL UNIT

SIGNAL LINE

SCHEMATIC DIAGRAMS (48/50)
1U-3683A-2 IN/OUT UNIT
1U-3683A-3 TERMINAL UNIT



1U-3683A-1
AMP UNIT (1/2)

SIGNAL LINE

SCHEMATIC DIAGRAMS (49/50)
1U-3683A-1 AMP UNIT (1/2)

DOCUMENTS FOR WEEE

Details of Recycle Parts

* You have to remove the parts that marked "WEEE Mark ◆" when the recycling processing. (Europe model only)

Recycle Parts for ADV-S301

Ref. No.	WEEE Mark	Part Name	Material	Q'ty
1	◆	MAIN UNIT(E2)	Complex	1
2-1	◆	LOCAL POWER UNIT	Complex	1
2-2	◆	I/F UNIT	Complex	1
2-3	◆	CONVERT UNIT	Complex	1
3-1	◆	DISPLAY UNIT	Complex	1
3-2	◆	DISPLAY RIGHT UNIT	Complex	1
3-3	◆	DISPLAY LEFT1 UNIT	Complex	1
3-4	◆	DISPLAY LEFT2 UNIT	Complex	1
3-5	◆	1U-3681-5	Complex	1
3-7	◆	1U-3681-7	Complex	1
3-10	◆	1U-3681-10	Complex	1
3-12	◆	1U-3681-12	Complex	1
4	◆	DVD UNIT(E2)	Complex	1
5-1	◆	USB UNIT	Complex	1
5-2	◆	USB I/F UNIT	Complex	1
6		MAIN CHASSIS	STEEL	1
7		REAR PANEL	STEEL	1
8		FAN F410T-12L1C	Complex	1
9		FAN GUARD G40-2	STEEL	1
10		MECHA BRACKET	STEEL	1
11		SPACER SUPPORT	PA66	1
16		DVD MECHA(TD-5HP-D8-DE)	Complex	1
17		SPACER	CR	2
18		EARTH PLATE	STEEL	1
19	◆	AM FM TUNER(E2)	Complex	1
20		FRONT PANEL L	Aluminum	1
21		FRONT PANEL R	Aluminum	1
22		INNER PANEL ASSY	Complex	1
23		POWER KNOB ASSY	Complex	1
24		EJECT KNOB ASSY	Complex	1
25		FUNCTION KNOB ASSY	Complex	1
26		PLAY KNOB ASSY	Complex	1
27		STOP KNOB ASSY	Complex	1
28		SKIP KNOB ASSY	Complex	1
29		BLIND	PC	1
30		BLIND SHEET	PORON	1
31		SPRING	SUS	2
32		RUBBER SHEET	CR FOAM	1
33		TOP COVER	ABS	1
34		TOP BRACKET	STEEL	1
35		BOTTOM COVER	ABS	1
36		FELT	PORON	4
37		SIDE PANEL L	ABS	1
38		SIDE PANEL R	ABS	1
39		VOLUME KNOB ASSY	Complex	1
40		LOADER PANEL	ABS	1
41		LOADER BASE	ABS	1
42		DISPLAY FILTER	PC	1
43		PWB HOLDER (WLS-18)	PA66	1
44		HEAT SHEET (GP1-1.0)	Complex	1
45		HEAT BRACKET	Aluminum	1
46		FRONT EARTH (TOP)	STEEL	2
47		FRONT EARTH (BOTTOM)	STEEL	2

Ref. No.	WEEE Mark	Part Name	Material	Q'ty
48		EMI G.(SHSG015100)	Complex	2
49		EARTH SHEET	Aluminum tape	1
50		SUPPORT SHEET	PC	1
51		EARTH PLATE (FRONT)	STEEL	1
52		EARTH PLATE (REAR)	STEEL	1
53		SPACER	CR	2
54		AUX EARTH PLATE	STEEL	1
61		15P FFC CABLE	Complex	1
62		17P FFC CABLE	Complex	1
63		21P FFC CABLE	Complex	1
64		14P FFC CABLE(AD)	Complex	1
65		13P FFC CABLE	Complex	1
66		19P FFC CABLE	Complex	1
67		27P FFC CABLE	Complex	1
101		3X15 CUP SCREW	STEEL	4
102		3N	STEEL	4
103		3X6 CBTS(S)-B	STEEL	13
104		3X5 CBTS(S)Z	STEEL	28
105		2.6X10 CBTS (S)-Z	STEEL	4
107		3X8 CBTS(B)-B	STEEL	1
108		FIXING SCREW	STEEL	12
109		3X6 CBS Z(BLACK)	STEEL	4
110		3X6 CBTS (P)-Z	STEEL	6
111		3X6 CBTS (S)-B	STEEL	10
112		3X10 CBTS (P)-B	STEEL	23
113		3X6 CFTS(S)-B	STEEL	3
114		SPECIAL SCREW	STEEL	2
115		2X6 CBTS (P)-Z	STEEL	3
116		3X8 CFTS (P)-B	STEEL	2

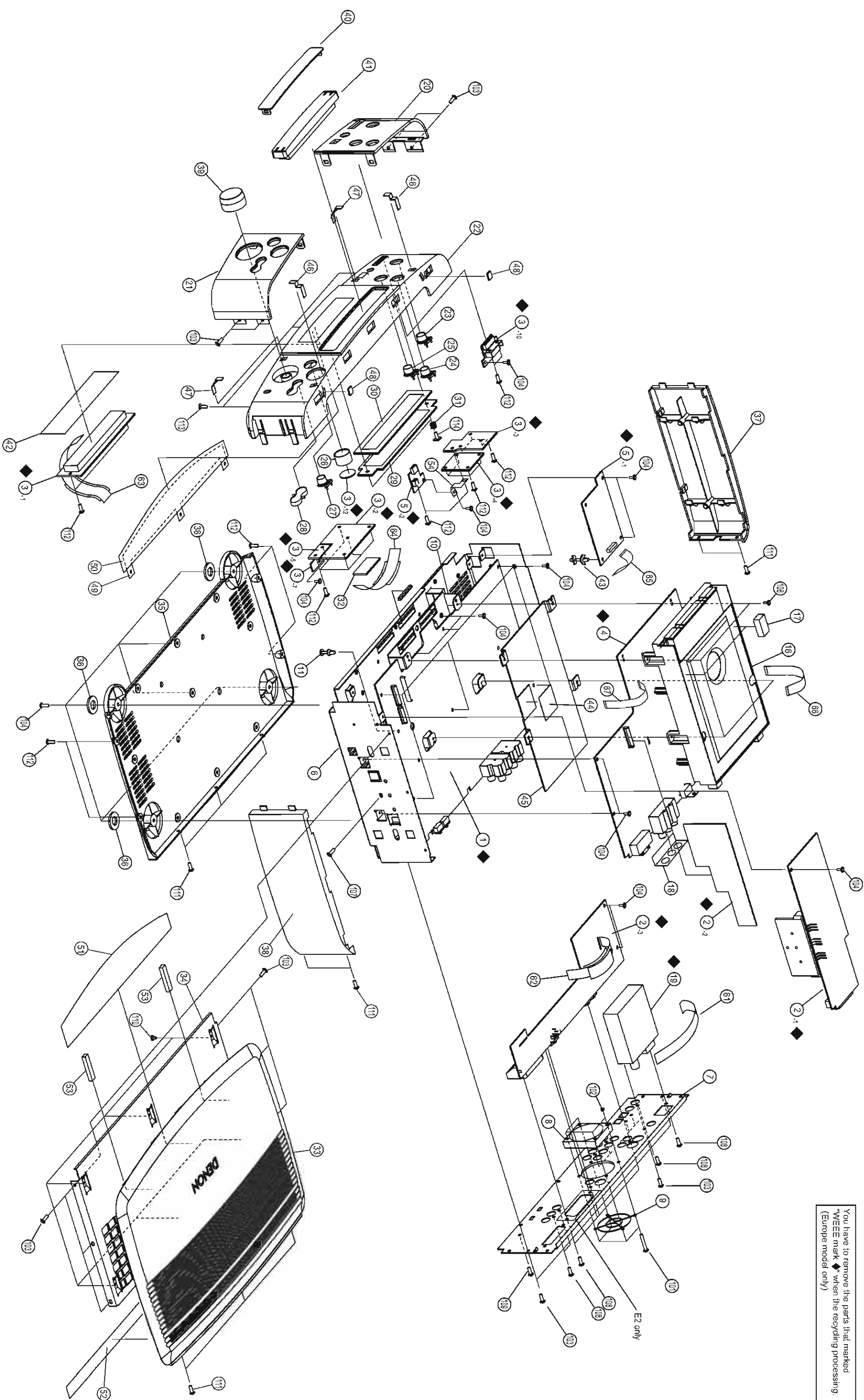
Recycle Parts for DSW-S301

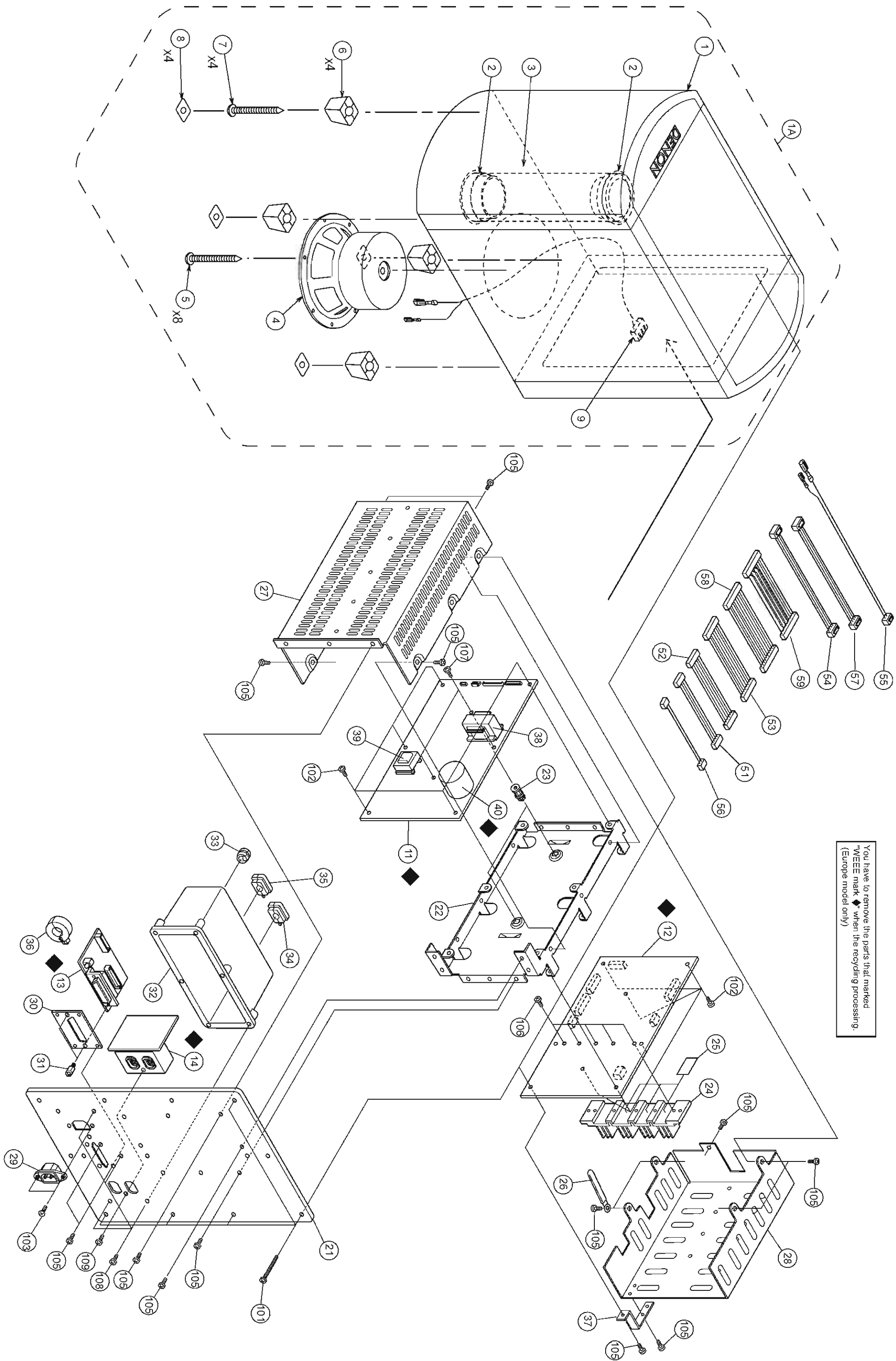
Ref. No.	WEEE Mark	Part Name	Material	Q'ty
1		BOX ASSY	WOOD	1
2		DUCT	ABS	2
3		DUCT	PAPER	1
4		CR200034-01 SP UNIT	Complex	1
5		+B 4X30 TAPPING SCREW	STEEL	8
6		FOOT ASSY	ABS	4
7		+B 5X30 TAPPING SCREW	STEEL	4
8		FOOT	PORON	4
9		CORD ASSY	Complex	1
11	◆	SMPS UNIT ASS'Y	Complex	1
12	◆	AMP UNIT	Complex	1
13	◆	IN/OUT UNIT	Complex	1
14	◆	TERMINAL UNIT	Complex	1
21		REAR PANEL(E2)	STEEL	1
22		MAIN BRACKET	STEEL	1
23		P.W. SPACER	PA66	2
24		HEAT SINK	Alminum	1
25		SPACER (CPV-0.5)	EPDM	4
26		CORD HOLDER (L50)	Complex	1
27		SHIELD COVER	STEEL	1
28		SHIELD COVER (AMP)	STEEL	1
29		AC INLET (2P)	Complex	1
30		D-SUB BRACKET	STEEL	1
31		HEXAGON_HEAD_SCREW	STEEL	2
32		TERNINAL COVER	ABS	1
33		CORD BUSH (KF-41)	PA66	1
34		CORD BUSH	PA66	1
35		CORD BUSH (KR-61)	PA66	1

Ref. No.	WEEE Mark	Part Name	Material	Q'ty
36		FERRITE CORE	Complex	1
37		EARTH BRACKET	STEEL	1
38		POWER TRANS	Complex	1
39		POWER TRANS	Complex	1
40	◆	CE68W2G331M35(KMM)	Complex	1
41		FERRITE CRAMP081610N	Complex	1
51		4P EH-EH CON.CORD	Complex	1
52		7P EH-EH CON.CORD	Complex	1
53		10P EH-EH CON.CORD	Complex	1
54		4P VH-VH CON.CORD	Complex	1
55		2P VH CON.CORD	Complex	1
56		3P EH-EH CON.CORD	Complex	1
57		4P VH-VH CON.CORD	Complex	1
58		11P EH-EH CON.CORD	Complex	1
59		15P PH-PH CON.CORD	Complex	1
101		4X30 CBTS(1) BK	STEEL	10
102		3X6 CBTS(S)-Z	STEEL	16
103		3X8 CFTS (S)-B	STEEL	2
104		3X10 CBTS (S)-Z	STEEL	2
105		3X8 CBTS (S)-B	STEEL	22
106		3X10 CBTS (P)-Z	STEEL	5
107		3X14 CBTS (P)-Z	STEEL	2
108		3X12 CBTS (P)-B	STEEL	6
109		FIXING SCREW	STEEL	1

Recycle Parts for SC-S301

Ref. No.	WEEE Mark	Part Name	Remarks	Q'ty
9L		CABINET(L)	Complex	1
9R		CABINET(R)	Complex	1
10L		BAFFLE (L)	Complex	1
10R		BAFFLE(R)	Complex	1
14		HOLDER		1
13L		RATING LABEL (L)	PET	1
13R		RATING LABEL (R)	PET	1
15	◆	NETWORK ASSY	Complex	1
16		+P 4X16 TAP TYTE SCREW	STEEL	8
17		+P 3X8 TAP TYTE SCREW	STEEL	9
25		+P 3X14 TAP TYTE SCREW	STEEL	1
18		+B 4X8 TAP TYTE SCREW	STEEL	8
22		CR080033-01 SP UNIT	Complex	1
23		CR080033-02 SP UNIT	Complex	1
24		XS025022-01 SP UNIT	Complex	1

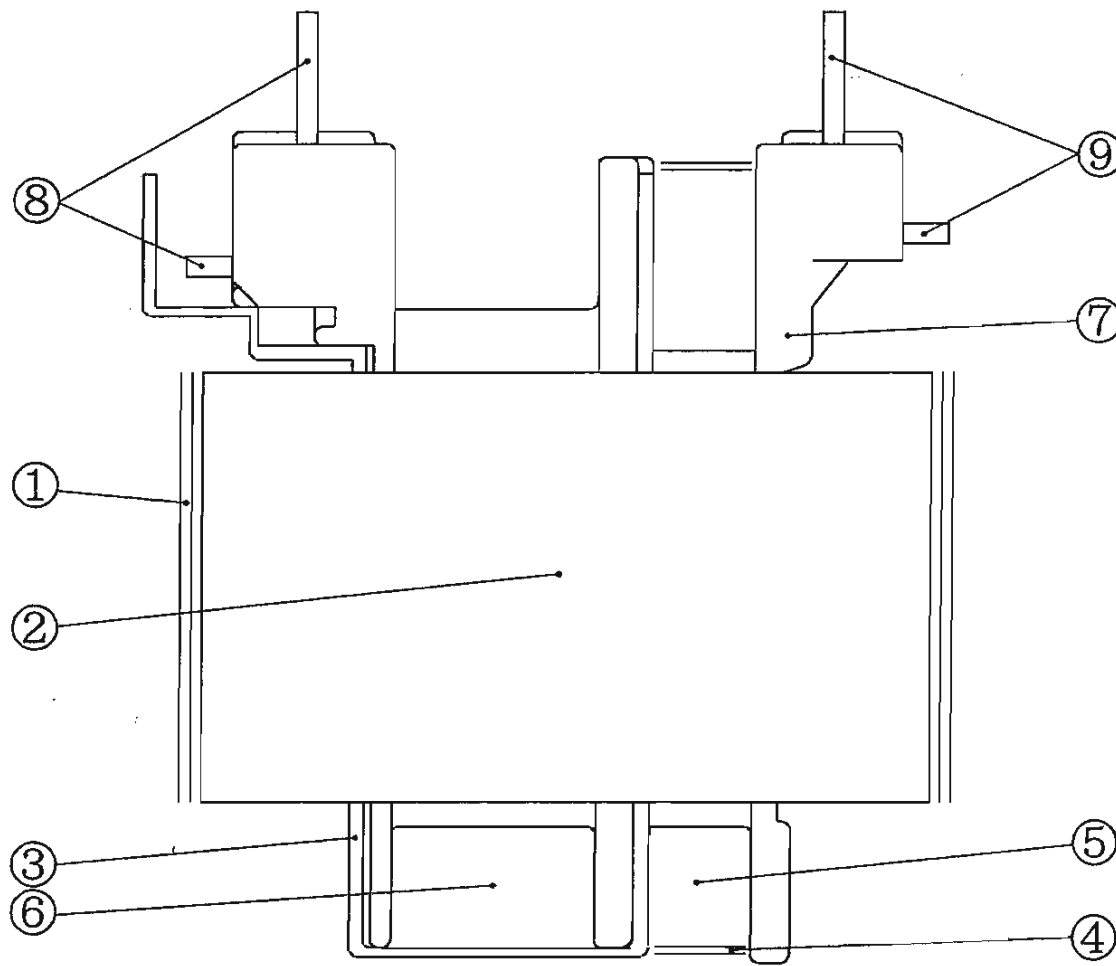




You have to remove the parts that marked "WEEE" mark ♠ when the recycling processing. (Europe model only)

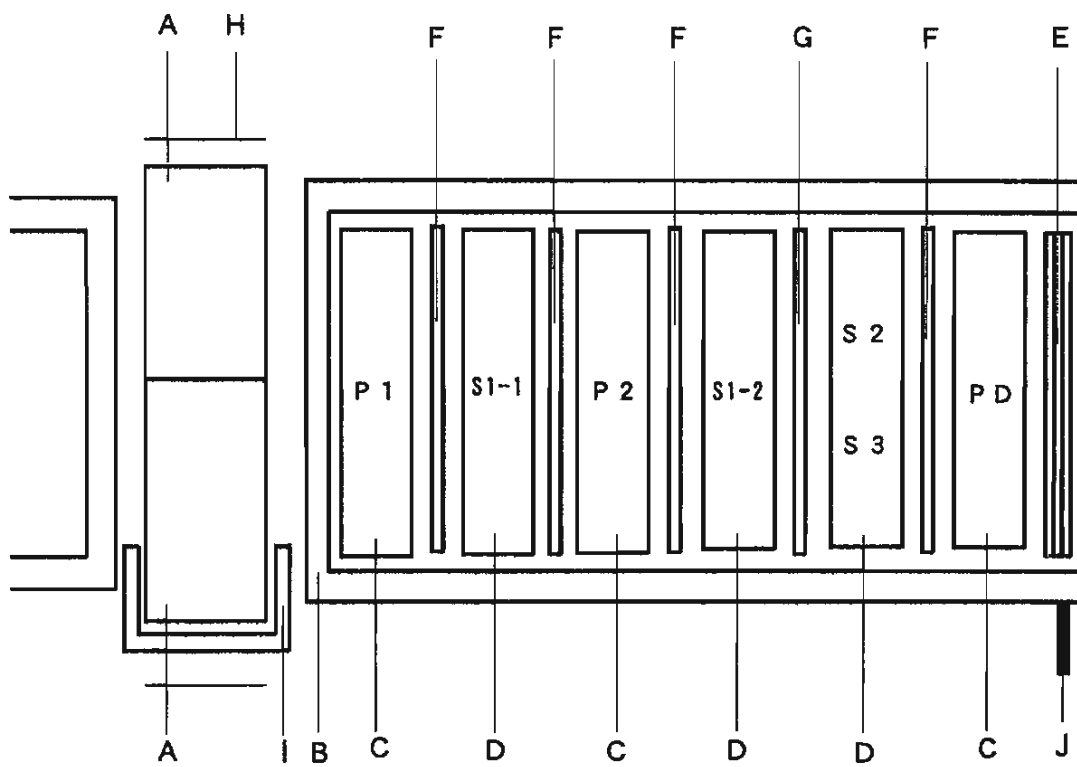
Details of Recycle parts for Power transformer

Part No.38 : POWER TRANS



No.	Material
1	STEEL
2	STEEL
3	PA
4	PET
5	COPPER WIRE
6	COPPER WIRE
7	PBT
8	COPPER
9	COPPER

Part No.39 : POWER TRANS



No.	Material
A	STEEL
B	PF
C	COPPER
D	COPPER
E	PET
F	PET
G	PET
H	PET
I	PET
J	COPPER