

DENON

For U.S.A. & Canada model

Ver. 1

SERVICE MANUAL

MODEL SYS-57HT

SPEAKER SYSTEM PACK

注意

サービスをおこなう前に、このサービスマニュアルを必ずお読みください。本機は、火災、感電、けがなどに対する安全性を確保するために、さまざまな配慮をおこなっており、また法的には「電気用品安全法」にもとづき、所定の許可を得て製造されております。従ってサービスをおこなう際は、これらの安全性が維持されるよう、このサービスマニュアルに記載されている注意事項を必ずお守りください。

● For purposes of improvement, specifications and design are subject to change without notice.

● 本機の仕様は性能改良のため、予告なく変更することがあります。
● 補修用性能部品の保有期間は、製造打切後8年です。

● Please use this service manual with referring to the operating instructions without fail.

● 修理の際は、必ず取扱説明書を参照の上、作業を行ってください。

● Some illustrations using in this service manual are slightly different from the actual set.

● 本文中に使用しているイラストは、説明の都合上現物と多少異なる場合があります。

DENON

TOKYO, JAPAN
Denon Brand Company, D&M Holdings Inc.

SAFETY PRECAUTIONS

The following check should be performed for the continued protection of the customer and service technician.

LEAKAGE CURRENT CHECK

Before returning the unit to the customer, make sure you make either (1) a leakage current check or (2) a line to chassis resistance check. If the leakage current exceeds 0.5 milliamps, or if the resistance from chassis to either side of the power cord is less than 460 kohms, the unit is defective.

CAUTION Please heed the points listed below during servicing and inspection.

◎ Heed the cautions!

Spots requiring particular attention when servicing, such as the cabinet, parts, chassis, etc., have cautions indicated on labels or seals. Be sure to heed these cautions and the cautions indicated in the handling instructions.

◎ Caution concerning electric shock!

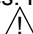
(1) An AC voltage is impressed on this set, so touching internal metal parts when the set is energized could cause electric shock. Take care to avoid electric shock, by for example using an isolating transformer and gloves when servicing while the set is energized, unplugging the power cord when replacing parts, etc.

(2) There are high voltage parts inside. Handle with extra care when the set is energized.

◎ Caution concerning disassembly and assembly!

Though great care is taken when manufacturing parts from sheet metal, there may in some rare cases be burrs on the edges of parts which could cause injury if fingers are moved across them. Use gloves to protect your hands.

◎ Only use designated parts!

The set's parts have specific safety properties (fire resistance, voltage resistance, etc.). For replacement parts, be sure to use parts which have the same properties. In particular, for the important safety parts that are marked  on wiring diagrams and parts lists, be sure to use the designated parts.

◎ Be sure to mount parts and arrange the wires as they were originally!

For safety reasons, some parts use tape, tubes or other insulating materials, and some parts are mounted away from the surface of printed circuit boards. Care is also taken with the positions of the wires inside and clamps are used to keep wires away from heating and high voltage parts, so be sure to set everything back as it was originally.

◎ Inspect for safety after servicing!


Check that all screws, parts and wires removed or disconnected for servicing have been put back in their original positions, inspect that no parts around the area that has been serviced have been negatively affected, conduct an insulation check on the external metal connectors and between the blades of the power plug, and otherwise check that safety is ensured.

(Insulation check procedure)

Unplug the power cord from the power outlet, disconnect the antenna, plugs, etc., and turn the power switch on. Using a 500V insulation resistance tester, check that the insulation resistance between the terminals of the power plug and the externally exposed metal parts (antenna terminal, headphones terminal, microphone terminal, input terminal, etc.) is 1MΩ or greater. If it is less, the set must be inspected and repaired.

CAUTION Concerning important safety parts

Many of the electric and structural parts used in the set have special safety properties. In most cases these properties are difficult to distinguish by sight, and using replacement parts with higher ratings (rated power and withstand voltage) does not necessarily guarantee that safety performance will be preserved. Parts with safety properties are indicated as shown below on the wiring diagrams and parts lists in this service manual. Be sure to replace them with parts with the designated part number.

(1) Schematic diagrams ... Indicated by the  mark.

(2) Parts lists ... Indicated by the  mark.

Using parts other than the designated parts could result in electric shock, fires or other dangerous situations.

注意 サービス、点検時にはつぎのことにご注意願います。

◎ 注意事項をお守りください！

サービスのとき特に注意を必要とする個所についてはキャビネット、部品、シャーシなどにラベルや捺印で注意事項を表示しています。これらの注意書きおよび取扱説明書などの注意事項を必ずお守りください。

◎ 感電に注意！

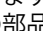
(1) このセットは、交流電圧が印加されていますので通電時に内部金属部に触れると感電することがあります。従って通電サービス時には、絶縁トランスの使用や手袋の着用、部品交換には、電源プラグを抜くなどして感電にご注意ください。

(2) 内部には高電圧の部分がありますので、通電時の取扱には十分ご注意ください。

◎ 分解、組み立て作業時のご注意！

板金部品の端面の『バリ』は、部品製造時に充分管理をしておりますが、板金端面は鋭利となっている箇所がありますので、部品端面に触れたまま指を動かすとまれに怪我をする場合がありますので十分注意して作業して下さい。手の保護のために手袋を着用して下さい。

◎ 指定部品の使用！

セットの部品は難燃性や耐電圧など安全上の特性を持ったものとなっています。従って交換部品は、使用されていたものと同じ特性の部品を使用して下さい。特に配線図、部品表に  印で指定されている安全上重要な部品は必ず指定のものをご使用ください。

◎ 部品の取付けや配線の引きまわしは、元どおりに！

安全上、テープやチューブなどの絶縁材料を使用したり、プリント基板から浮かして取付けた部品があります。また内部配線は引きまわしやクランプによって発熱部品や高圧部品に接近しないように配慮されていますので、これらは必ず元どおりにして下さい。

◎ サービス後は安全点検を！

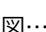
サービスのために取り外したねじ、部品、配線などが元どおりになっているか、またサービスした個所の周辺を劣化させてしまったところがないかなどを点検し、外部金属端子部と、電源プラグの刃の間の絶縁チェックをおこなうなど、安全性が確保されていることを確認してください。

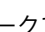
(絶縁チェックの方法)

電源コンセントから電源プラグを抜き、アンテナやプラグなどを外し、電源スイッチを入れます。500V 絶縁抵抗計を用いて、電源プラグのそれぞれの端子と外部露出金属部 [アンテナ端子、ヘッドホン端子マイク端子、入力端子など] との間で、絶縁抵抗値が 1 MΩ 以上であること、この値以下のときはセットの点検修理が必要です。

注意 安全上重要な部品について

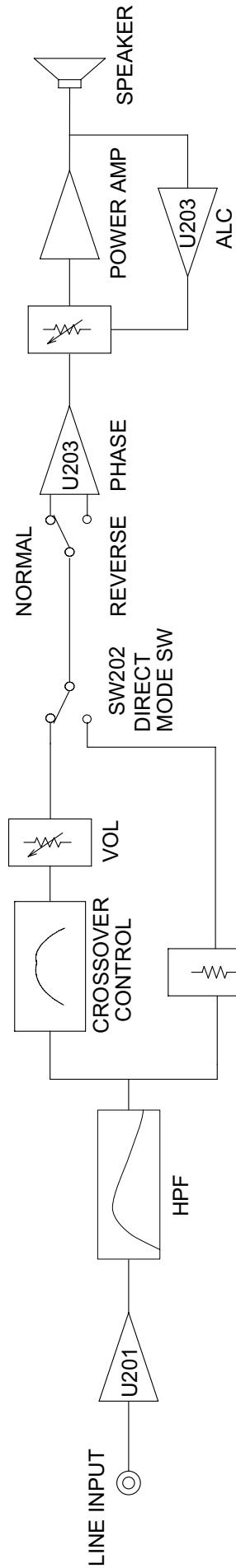
本機に使用している多くの電気部品、および機構部品は安全上、特別な特性を持っています。この特性はほとんどの場合、外観では判別つきにくく、またもとの部品より高い定格（定格電力、耐圧）を持ったものを使用しても安全性が維持されることは、限りません。安全上の特性を持った部品は、このサービスマニュアルの配線図、部品表につぎのように表示していますので必ず指定されている部品番号のものを使用願います。

(1) 配線図...  マークで表示しています。

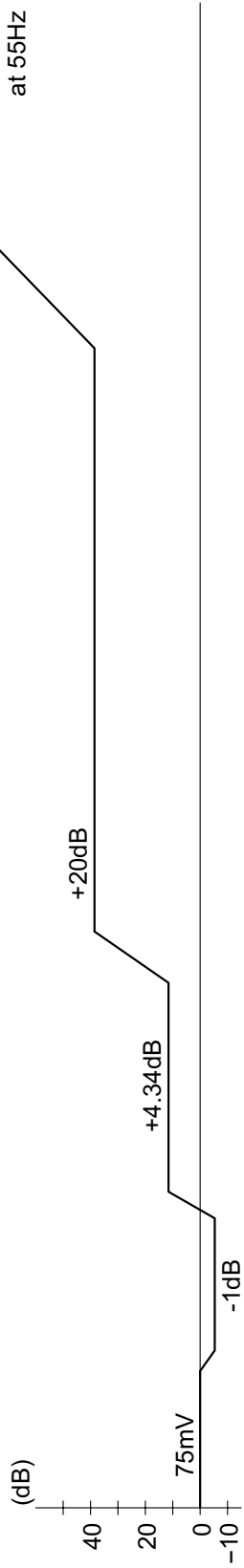
(2) 部品表...  マークで表示しています。

指定された部品と異なるものを使用した場合には、感電、火災などの危険を生じる恐れがあります。

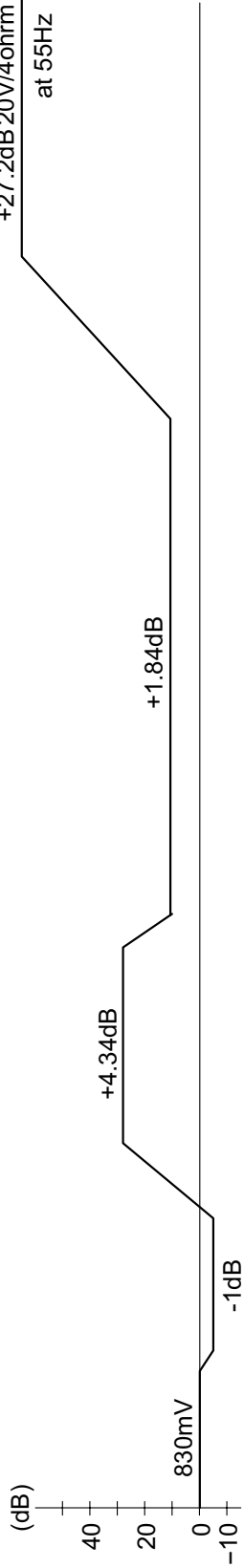
DSW-76(Black) BLOCK/LEVEL DIAGRAM



+50.5dB 20V/4ohm THD 0.7% (ALCON)
at 55Hz



+27.2dB 20V/4ohm THD 0.7% (ALCON)
at 55Hz



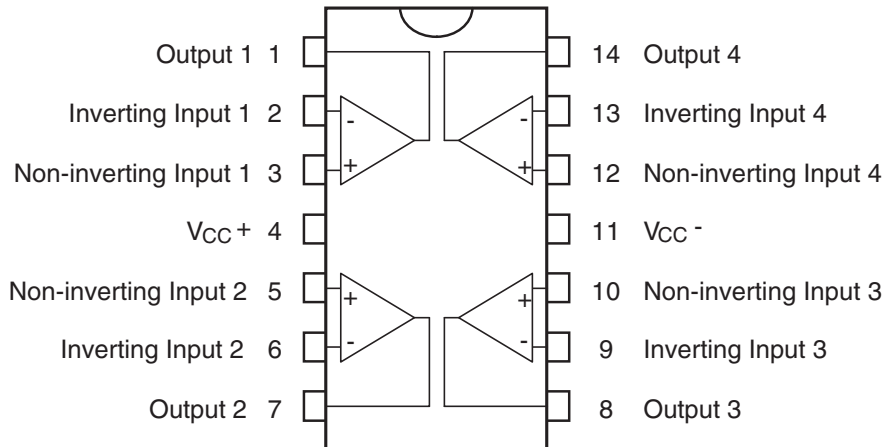
DSW-76(Black) SEMICONDUCTORS

Only major IC's are shown, general IC's etc. are omitted to list.

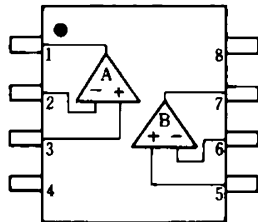
主な半導体を記載しています。汎用の半導体は記載を省略しています。

IC's

TL074CN (U201-203) PRE-AMP P.W.B. UNIT



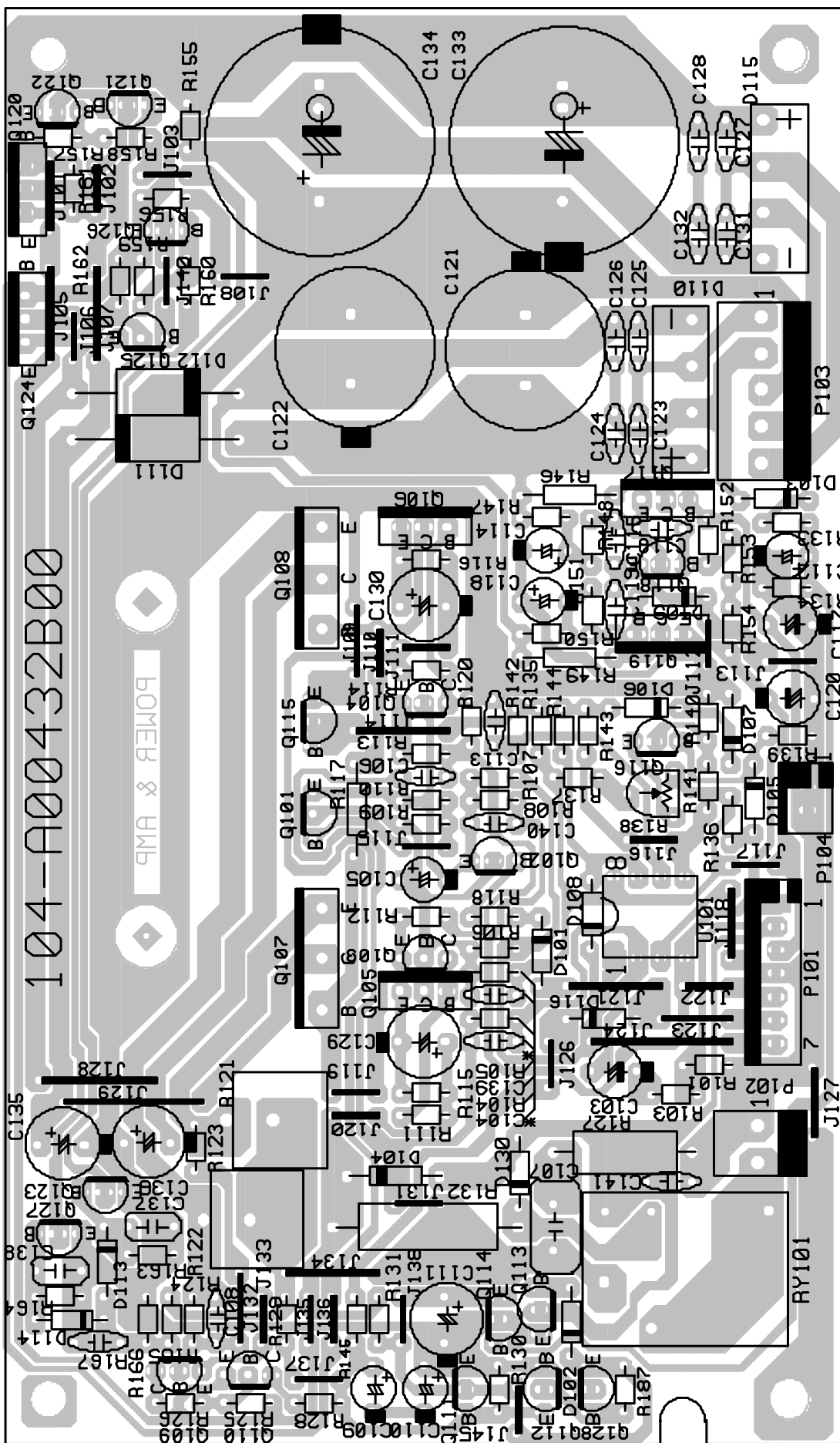
NJM4558D (U101) AMP P.W.B. UNIT



1. A OUTPUT
2. A -INPUT
3. A +INPUT
4. V⁻
5. B +INPUT
6. B -INPUT
7. B OUTPUT
8. V⁺

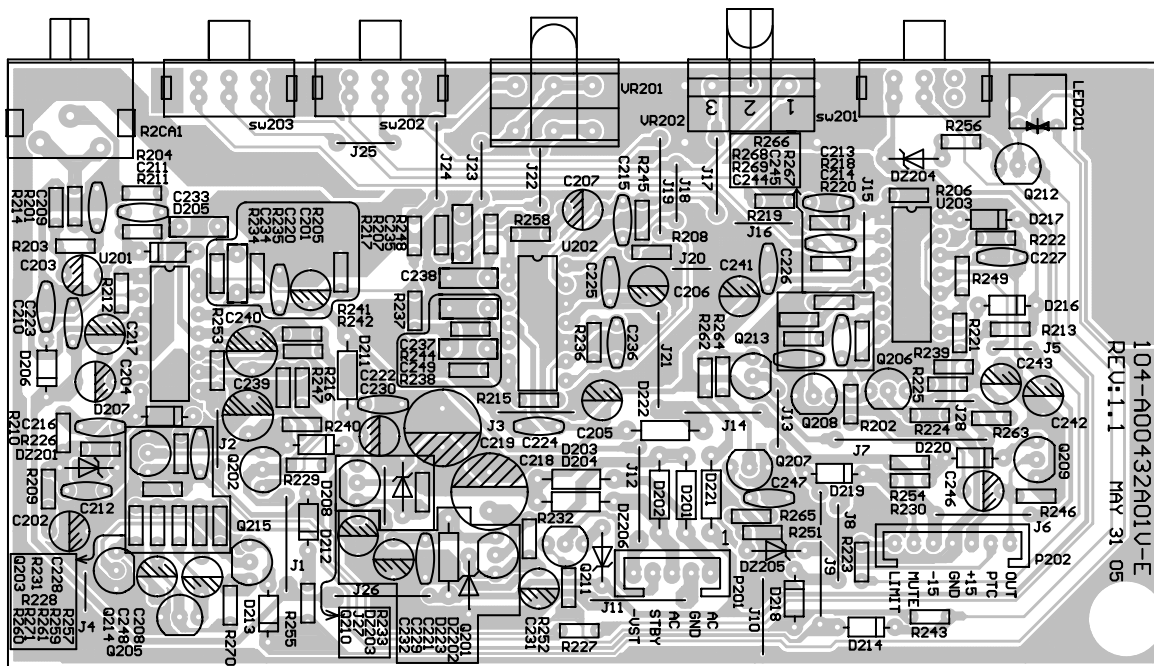
DSW-76(Black) PRINTED WIRING BOARDS (1/2)

AMP P.W.B. UNIT

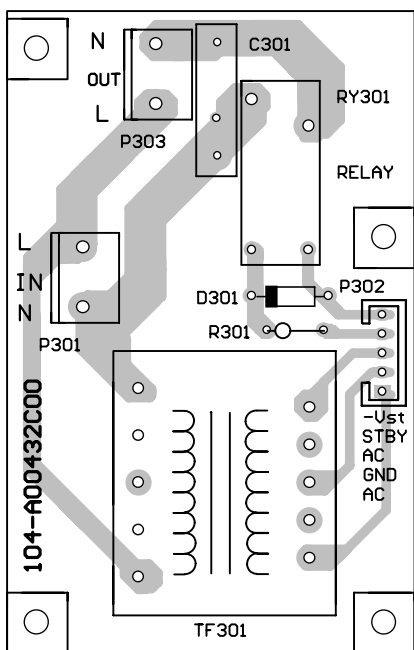


DSW-76(Black) PRINTED WIRING BOARDS (2/2)

PRE-AMP P.W.B. UNIT



POWER P.W.B. UNIT



NOTE FOR PARTS LIST

- Part indicated with the mark "nsp" are not always in stock and possibly to take a long period of time for supplying, or in some case supplying of part may be refused.
- When ordering of part, clearly indicate "1" and "I" (i) to avoid mis-supplying.
- Ordering part without stating its part number can not be supplied.
- Part indicated with the mark "★" is not illustrated in the exploded view.
- Not including General-purpose Carbon Film Resistor in the P.W.Board parts list. (Refer to the Schematic Diagram for those parts.)
- Not including General-purpose Carbon Chip Resistor in the P.W.Board parts list. (Refer to the Schematic Diagram for those parts.)

WARNING:

Parts marked with this symbol \triangle have critical characteristics. Use ONLY replacement parts recommended by the manufacturer.

● **Resistors**

Ex.: RN 14K 2E 182 G FR

Type	Shape and performance	Power	Resistance	Allowable error	Others
RD : Carbon RC : Composition RS : Metal oxide film RW : Winding RN : Metal film RK : Metal mixture	2B : 1/8W 2E : 1/4W 2H : 1/2W 3A : 1W 3D : 2W 3F : 3W 3H : 5W	F : ±1% G : ±2% J : ±5% K : ±10% M : ±20%	P : Pulse-resistant type NL : Low noise type NB : Non-burning type FR : Fuse-resistor F : Lead wire forming		

* **Resistance**

1 8 2 ⇒ 1800 ohm = 1.8 kohm
Indicates number of zeros after effective number.
2-digit effective number.
Units: ohm

1 R 2 ⇒ 1.2 ohm
1-digit effective number.
2-digit effective number, decimal point indicated by R.
Units: ohm

● **Capacitors**

Ex.: CE 04W 1H 2R2 M BP

Type	Shape and performance	Dielectric strength	Capacity	Allowable error	Others
CE : Aluminum foil electrolytic CA : Aluminum solid electrolytic CS : Tantalum electrolytic CQ : Film CK : Ceramic CC : Ceramic CP : Oil CM : Mica CF : Metallized CH : Metallized	0J : 6.3V 1A : 10V 1C : 16V 1E : 25V 1V : 35V 1H : 50V 2A : 100V 2B : 125V 2C : 160V 2D : 200V 2E : 250V 2H : 500V 2J : 630V	F : ±1% G : ±2% J : ±5% K : ±10% M : ±20% Z : +80% -20% P : +100% -0%C : ±0.25pF D : ±0.5pF = : Others	HS : High stability type BP : Non-polar type HR : Ripple-resistant type DL : For charge and discharge HF : For assuring high frequency U : UL part C : CSA part W : UL-CSA type F : Lead wire forming		

* **Capacity (electrolyte only)**

2 2 2 ⇒ 2200μF
Indicates number of zeros after effective number.
2-digit effective number.
Units: μF.

2 R 2 ⇒ 2.2μF
1-digit effective number.
2-digit effective number, decimal point indicated by R.
Units: μF.

* **Capacity (except electrolyte)**

2 2 2 ⇒ 2200pF=0.0022μF
(More than 2) — Indicates number of zeros after effective number.
2-digit effective number.
Units: pF.

2 2 1 ⇒ 220pF
(0 or 1) — Indicates number of zeros after effective number.
2-digit effective number.
Units: pF.

When the dielectric strength is indicated in AC, "AC" is included after the dielectric strength value.

部品表について

- nsp 印の部品は常時在庫していませんので供給に長時間を要することがあります。場合によっては、供給をお断りすることがあります。
- 部品を発注する際は特に数字の " 1 " と英字の " I " との区別をはっきり記入してください。
- 部品番号を表示していない部品は供給できません。
- \triangle 印の部品は安全上重要な部品です。交換するときは、安全および性能維持のため必ず指定の部品をご使用ください。
- ★印のついている部品は分解図中には記載していません。
- 汎用カーボン抵抗器は記載していません。定数は回路図を参照願います。
- 汎用カーボンチップ抵抗器は記載していません。定数は回路図を参照願います。
- 部品表の抵抗器、コンデンサの品名記号の読み方は表を参照してください。

● **抵抗器**

例) RN 14K 2E 182 G FR

RN	14K	2E	182	G	FR
種類	形状特性	電力	抵抗値	許容差	その他
RD : カーボン RC : 固定体 RS : 金属系皮膜 RW : 巻線 RN : 金属皮膜 RK : 金属混合体	2B : 1/8 W 2E : 1/4 W 2H : 1/2 W 3A : 1 W 3D : 2 W 3F : 3 W 3H : 5 W	F : ±1% G : ±2% J : ±5% K : ±10% M : ±20%	P : 耐パルス形 NL : 低雑音形 NB : 不燃形 FR : ヒューズ抵抗 F : リード線成形		

* **抵抗値**

18 2 ⇒ 1800Ω=1.8kΩ
有効数字につづく0の数を表わす。
2桁の有効数字を表わす。

1R 2 ⇒ 1.2Ω
1桁の有効数字を表わす。
2桁の有効数字で小数点はRで表わす。
単位はΩ

● **コンデンサ**

例) CE 04W 1H 2R2 M BP

CE	04W	1H	2R2	M	BP
種類	形状特性	耐圧	容量	許容差	その他
CE : アルミ箔電解 CA : アルミ固体電解 CS : タンタル電解 CQ : フィルム CK : セラミック CC : セラミック CP : オイル CM : マイカ CF : メタライズド CH : メタライズド	0J : 6.3 V 1A : 10 V 1C : 16 V 1E : 25 V 1V : 35 V 1H : 50 V 2A : 100 V 2B : 125 V 2C : 160 V 2D : 200 V 2E : 250 V 2H : 500 V 2J : 630 V	F : ±1% G : ±2% J : ±5% K : ±10% M : ±20% Z : +80% -20% P : +100% - 0%C : ±0.25pF D : ±0.5pF = : その他	HS : 高安定形 BP : 無極性形 HR : 耐リップル形 DL : 充放電対策用 HF : 高周波保証用 U : UL 部品 C : CSA 部品 W : UL-CSA 部品 F : リード線成形		

* **容量値**

● **電解コンデンサの場合**

22 2 ⇒ 2200μF
有効数字につづく0の数を表わす。
2桁の有効数字を表わす。
単位はμF

2R 2 ⇒ 2.2μF
1桁の有効数字を表わす。
2桁の有効数字で小数点はRで表わす。
単位はμF

● **電解コンデンサ以外の場合**

22 2 ⇒ 2200pF=0.0022μF
有効数字につづく0の数を表わす。
(0の数が2以上の場合)
2桁の有効数字を表わす。
単位はpF

22 1 ⇒ 220pF
有効数字につづく0の数を表わす。
(0の数が0または1の場合)
2桁の有効数字を表わす。
単位はpF

● **耐圧を交流で表示する場合は、耐圧表示の次に「AC」を表示します。**

DSW-76(Black) PARTS LIST OF P.W.B. UNIT ASS'Y

* 本表に記載されている部品は、補修用部品のため製品に使用している部品とは一部、形状、寸法などが異なる場合があります。

* The parts listed below are for maintenance only, might differ from the parts used in the unit in appearances or dimensions.

* "nsp" 印の部品は常時在庫していませんので供給に長時間を要することがあります。場合によっては、供給をお断りする場合があります。

* Part indicated with the mark "nsp" are not always in stock and possibly to take a long period of time for supplying, or in some case supplying of part may be refused.

PRE-AMP P.W.B. UNIT ASS'Y

Ref. No	nsp	Part No.	Part Name	Remark	Q'ty	New
SEMICONDUCTORS GROUP						
U201-203		00D DSW 7601 025	TL074CN	190-16t1074cn-e		
Q201-203		00D DSW 7601 028	TR2SC1815GR	192-027c1815gr-e		
Q205-209		00D DSW 7601 028	TR2SC1815GR	192-027c1815gr-e		
Q214-215		00D DSW 7601 028	TR2SC1815GR	192-027c1815gr-e		
Q210-213		00D DSW 7601 030	TR2SA1015GR	192-028a1015gr-e		
D201-204		00D DSW 7601 043	D 1N4002	197-101n4002-e		
D205-208		00D DSW 7601 042	D 100mA 1N4148/75V	197-031n4148-e		
D211		00D DSW 7601 043	D 1N4002	197-101n4002-e		
D212-220		00D DSW 7601 042	D 100mA 1N4148/75V	197-031n4148-e		
D221-223		00D DSW 7601 043	D 1N4002	197-101n4002-e		
DZ201		00D DSW 7601 048	ZD 1/2W/3.3V	199-15000335-e		
DZ202,203		00D DSW 7601 046	ZD 1/2W/12V	199-05001203j-e		
DZ204-206		00D DSW 7601 044	ZD 1/2W/2.4V	199-05000243j-e		
LED201		00D DSW 7601 040	LED	195-10339evg-e		
RESISTER GROUP						
VR201		00D DSW 7601 010	VAR R	115-h203b214-e		
VR202		00D DSW 7601 011	VAR R	115-h503a102-e		
CAPACITORS GROUP						
C201-204		-	ERELECTRIC C 10uF/16V	135-3106m16-e		
C205,206		-	ERELECTRIC C 10uF/25V	135-3106m25-e		
C207		-	ERELECTRIC C 10uF/16V	135-3106m16-e		
C208		-	ERELECTRIC C 47U/25V	135-3476m25-e		
C209-215		-	CERAMIC C 220P/50V	130-2b221k503-e		
C216		-	CERAMIC C 47P/50V	130-2b470k503-e		
C217		-	ERELECTRIC C 1UF/16V	135-3105m16-e		
C218,219		-	ERELECTRIC C 220uF/25V	135-3227m25-e		
C220-228		-	CERAMIC C 0.1U/50V	130-3f104z503-e		
C229,230		-	ERELECTRIC C 47U/25V	135-3476m25-e		
C231,232		-	ERELECTRIC C 10uF/16V	135-3106m16-e		
C233-235		-	FILM C 0.1U/63V	129-a104j633-e		
C236		-	CERAMIC C 1000P/50V	130-2b102k503-e		
C237		-	FILM C 0.22uF/63V	129-a223j633-e		
C238		-	FILM C 0.047U/63V	129-a473j633-e		
C239		-	ERELECTRIC C 100uF/16V	135-3107m16-e		
C240		-	ERELECTRIC C 4.7U/16V	135-3475m16-e		
C241,242		-	ERELECTRIC C 10uF/25V	135-3106m25-e		

Ref. No	nsp	Part No.	Part Name	Remark	Q'ty	New
C243		-	ERELECTRIC C 100UF/25V	135-3107m25-e		
C244,245		-	FILM C 10NF/63V	129-a103j633-e		
C246		-	ERELECTRIC C 47U/25V	135-3476m25-e		
C247		-	CERAMIC C 0.01U/50V	130-2b103k503-e		
C248		-	ERELECTRIC C 47U/25V	135-3476m25-e		
C249		-	FILM C 0.15U/63V	129-a154j633-e		
OTHER PARTS GROUP						
P201		-	7PIN WIRE/BLK/WHT	162-5015d005-e		*
P201		-	5PIN CONNECTOR	175-1c05v01-e		
RCA1		-	RCA-209A/BLK	174-0rca209u-e		*
SW201-203		00D DSW 7601 023	MS7210V/6PIN	180-tms7210v-e		*
		-	LED HOLDER7.5*7.1*8.25	361-NYL-05012-0BAE		*

AMP P.W.B. UNIT ASS'Y

Ref. No	nsp	Part No.	Part Name	Remark	Q'ty	New
SEMICONDUCTORS GROUP						
U101		00D DSW 7601 024	4558D	190-06m4558d-e		
Q101,102		00D DSW 7601 028	TR2SC1815GR	192-027c1815gr-e		
Q103		00D DSW 7601 032	TR2N5551	192-1572n5551-e		
Q104		00D DSW 7601 033	TR2N5401	192-1582n5401-e		
Q105		00D DSW 7601 039	TRHSB649T	192-992b649t-e		
Q106		00D DSW 7601 038	TRHSD669A	192-991d669a-e		
Q107		00D DSW 7601 026	TRTIP35C	192-021tip35c-e		
Q108		00D DSW 7601 027	TRTIP36C	192-022tip36c-e		
Q109		00D DSW 7601 032	TR2N5551	192-1572n5551-e		
Q110		00D DSW 7601 033	TR2N5401	192-1582n5401-e		
Q111-113		00D DSW 7601 028	TR2SC1815GR	192-027c1815gr-e		
Q114		00D DSW 7601 030	TR2SA1015GR	192-028a1015gr-e		
Q115		00D DSW 7601 028	TR2SC1815GR	192-027c1815gr-e		
Q116		00D DSW 7601 030	TR2SA1015GR	192-028a1015gr-e		
Q117		00D DSW 7601 034	TRTIP31C	192-161tip31c-e		
Q118		00D DSW 7601 028	TR2SC1815GR	192-027c1815gr-e		
Q119		00D DSW 7601 037	TRKSB772Y	192-202b772y-e		
Q120		00D DSW 7601 036	TRTIP42C	192-162tip42c-e		
Q121		00D DSW 7601 029	TR2SC2235Y	192-027c2235y-e		
Q122		00D DSW 7601 030	TR2SA1015GR	192-028a1015gr-e		
Q123		00D DSW 7601 028	TR2SC1815GR	192-027c1815gr-e		
Q124		00D DSW 7601 035	TRTIP41C	192-161tip41c-e		
Q125		00D DSW 7601 031	TR2SA965Y	192-028a965y-e		
Q126		00D DSW 7601 028	TR2SC1815GR	192-027c1815gr-e		
Q127		00D DSW 7601 030	TR2SA1015GR	192-028a1015gr-e		
Q128		00D DSW 7601 030	TR2SA1015GR	192-028a1015gr-e		
D101		00D DSW 7601 042	D 1N4148	197-031n4148-e		
D102		00D DSW 7601 049	ZD 3.3V	199-15000335-e		

Ref. No	nsp	Part No.	Part Name	Remark	Q'ty	New
D103		00D DSW 7601 042	D 1N4148	197-031n4148-e		
D105		00D DSW 7601 042	D 1N4148	197-031n4148-e		
D106,107		00D DSW 7601 050	ZD 6.2V	199-15000625-e		
D108		00D DSW 7601 042	D 1N4148	197-031n4148-e		
D109		00D DSW 7601 051	ZD 16V	199-15001605-e		
D110		00D DSW 7601 041	D KBL405/500V	197-00kbl405-e		
D111,112		00D DSW 7601 055	D 1N5402	97-101n5402-e		
D113,114		00D DSW 7601 042	D 1N4148	197-031n4148-e		
D115		00D DSW 7601 041	D KBL405/500V	197-00kbl405-e		
D117,118		00D DSW 7601 042	D 1N4148	197-031n4148-e		
D130		00D DSW 7601 047	D 500mW/24V	199-05002403j-e		
RESISTER GROUP						
R121,122		00D DSW 7601 008	R 0.1ohm/5W	113-500r1j10-e		
R132		00D DSW 7601 006	R 1K/2W	110-20102jk2-e		
R138		00D DSW 7601 009	SEMI VAR. R 3K/0.3W	114-03302m0-e		
R167		00D DSW 7601 005	R TTC-802(JS)/NTC	109-1ttc802j0-e		
CAPACITORS GROUP						
C103		-	ERECTRIC C 47U/25V	135-3476m25-e		
C104		-	CERAMIC C 100P/50V	130-sl101k503-e		
C105		-	ERECTRIC C 1U/50V	135-3105m50-e		
C106		-	CERAMIC C 0.047U/50V	130-3f473m503-e		
C107		-	FILM C 0.1U/50V	132-104j503-e		
C108		-	CERAMIC C 0.1U/50V	30-3f104z503-e		
C109,110		-	ERECTRIC C 100uF/16V	135-3107m16-e		
C111		-	ERECTRIC C 220U/16V	135-3227m16-e		
C112		-	ERECTRIC C 4.7U/50V	135-3475m50-e		
C113		-	CERAMIC C 0.1U/50V	30-3f104z503-e		
C114		-	ERECTRIC C 22U/50V	135-3226m50-e		
C115		-	CERAMIC C 0.1U/50V	30-3f104z503-e		
C116		-	CERAMIC C 1000P/50V	130-2b102k503-e		
C117		-	ERECTRIC C 100U/25V	135-3107m25-e		
C118		-	ERECTRIC C 22U/50V	135-3226m50-e		
C119		-	CERAMIC C 0.1U/50V	30-3f104z503-e		
C120		-	ERECTRIC C 100U/25V	135-3107m25-e		
C121,122		00D DSW 7601 012	ERECTRIC C 4700uF/35V	135-4478m35-e		
C123-128		-	FILM C 0.022uF/100V	132-223ja03-e		
C129,130		-	ERECTRIC C 220U/10V	135-3227m10-e		
C131,132		-	FILM C 0.022uF/100V	132-223ja03-e		
C133,134		00D DSW 7601 013	ERECTRIC C 4700uF/63V	135-4478m63-e		
C135,136		-	ERECTRIC C 100U/50V	135-3107m50-e		
C137,138		-	CERAMIC C 0.1U/50V	30-3f104z503-e		
C139,140		-	CERAMIC C 100P/50V	130-sl101k503-e		
C141		-	CERAMIC C 1000P/50V	130-2b102k503-e		
OTHER PARTS GROUP						
P101		-	7PIN CONNECTOR	175-1c07v01-e		
P102		-	2PIN CONNECTOR	175-1d02v01-e		
P103		-	5PIN CONNECTOR	175-1d05v01-e		
P104		-	2PIN CONNECTOR	175-1c02v01-e		
RY101		00D DSW 7601 054	RELAY/24V	71-udhss124d-e		*

Ref. No	nsp	Part No.	Part Name	Remark	Q'ty	New
		-	TUBE 1M*10mm	156-h010010-e		
		-	SHEET	361-NYL-00054-0LAE		*
		-	TR BLACKET	361-FE-00051-0LAE		*
		-	HEAT SINK	323-AL-00020-0LAE		*
		-	M3*14 SCREW	351-AM03014A094-J		
		-	M3*8 SCREW	352-AM03008D040-J		*

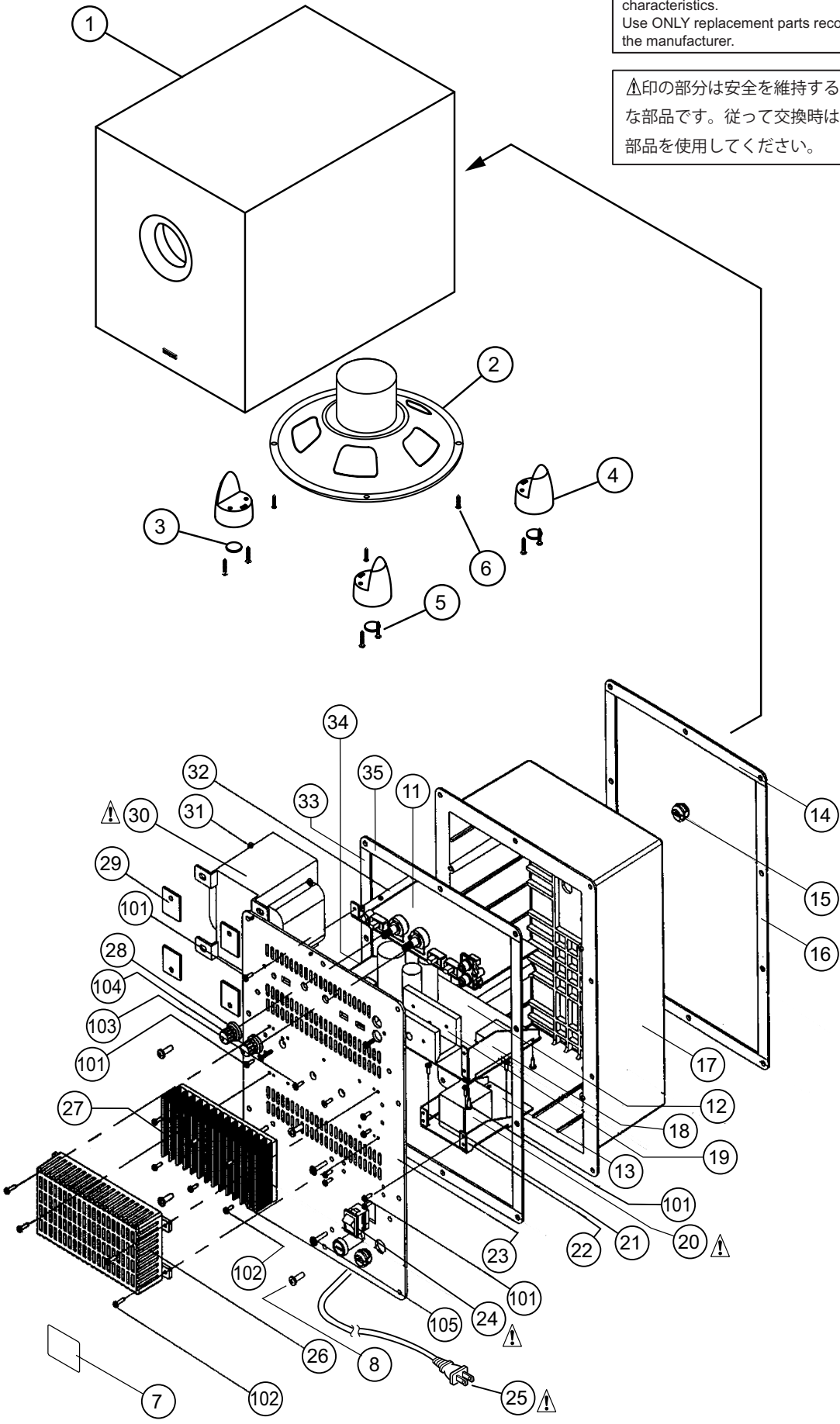
POWER P.W.B. UNIT ASS'Y

Ref. No	nsp	Part No.	Part Name	Remark	Q'ty	New
SEMICONDUCTORS GROUP						
D301		00D DSW 7601 045	D 1/2W/12V	199-05001200j-e		
RESISTER GROUP						
R301		00D DSW 7601 007	R 0.56K/2W	110-20561jk3-e		
CAPACITORS GROUP						
C301		-	FILM C 0.01uF/275V	132-103kb74-e		
OTHER PARTS GROUP						
P301 P302 P303		- - -	3PIN CONNECTOR 5PIN CONNECTOR WIRE 3PIN CONNECTOR	175-1d03v04-e 162-5026d001-e 175-1d03v02-e		*
⚠	RY301	00DDSW 7601 056	RELAY	171-cs112lmr-e		*
		00D DSW 7601 015 -	SUB TRANS TUBE 1M*10mm	150-e0351201-e 156-h010010-e		*

DSW-76(Black) EXPLODED VIEW

WARNING:
Parts marked with this symbol ⚠ have critical characteristics.
Use ONLY replacement parts recommended by the manufacturer.

⚠印の部分は安全を維持するために重要な部品です。従って交換時は必ず指定の部品を使用してください。



DSW-76(Black) PARTS LIST OF EXPLODED VIEW

* 本表に記載されている部品は、補修用部品のため製品に使用している部品とは一部、形状、寸法などが異なる場合があります。

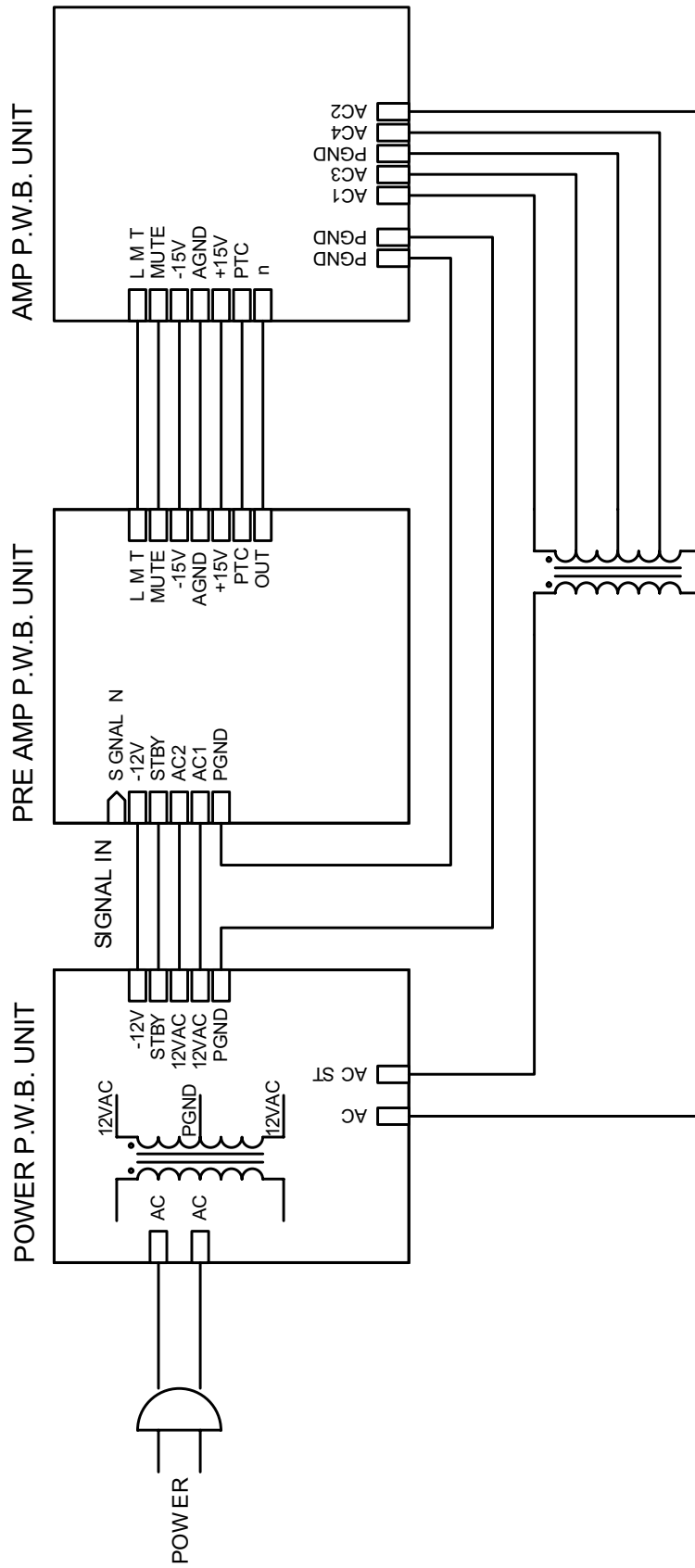
* The parts listed below are for maintenance only, might differ from the parts used in the unit in appearances or dimensions.

* "nsp" 印の部品は常時在庫していませんので供給に長時間を要することがあります。場合によっては、供給をお断りする場合があります。

* Part indicated with the mark "nsp" are not always in stock and possibly to take a long period of time for supplying, or in some case supplying of part may be refused.


	Ref. No.	nsp	Part No.	Part Name	Remarks	Q'ty	New
	1	nsp	00D DSW 76BK 001	Cabinet Ass'y	BHQBDN155001	1	*
	2		00D DSW 7600 002	Woofers	LB7430400001	1	
	3	nsp	00D DSW 7600 003	Oak Feet	JD5081000014	4	
	4		00D DSW 76BK 002	Spikes	JZ0010000003	4	*
	5	nsp	00D DSW 7600 005	Screw	LS1215010004	8	
	6	nsp	00D DSW 7600 006	Screw	LS1215B07002	4	
	7		-	Rear Sticker	YS0480610020	1	*
	11	nsp	00D DSW 7601 001	PREAMP P.W.B. UNIT	051-A00432A-E	1	
	12	nsp	00D DSW 7601 002	AMP P.W.B. UNIT	051-A00432B-E	1	
	13	nsp	00D DSW 7601 004	POWER P.W.B. UNIT	051-A00434C-E	1	
	14		-	EVA	333-EVA-00783-0BAE	2	
	15		-	WIRE CLAMP	163-11009-e	2	
	16		-	EVA	333-EVA-00807-0BAE	2	
	17		-	CASE	306-ABS-00206-1BBE	1	
	18		-	BRACKET Large-R	361-FE-05008-0LBE	1	
	19		-	HEAT SINK	309-ABS-05003-0BAE	1	
⚠	20		00D DSW 7601 015	SUB TRANS	150-e0351201-e	1	
	21		-	BRACKET Small-L	361-FE-05010-0LAE	1	
	22		-	BRACKET Small-R	361-FE-05011-0LAE	1	
⚠	23	nsp	00D DSW 7601 053	BACK PANEL	302-AL-05021-2BBE	1	
⚠	24		00D DSW 7601 022	POWER SWITCH	180-prf1003s-e	1	
⚠	25		00D DSW 7601 018	AC COARD	152-u75201601-e	1	
	26		-	COVER	309-ABS-05003-0BAE	1	
	27		-	HEAT SINK	323-AL-00019-0BBE	1	
	28		-	BUSH	335-NYL-00002-0BAE	2	
	29		-	RUBBER SHEET 25*21*2T	336-RUB-00263-0BAE	4	
⚠	30		00D DSW 7601 017	MAIN TRANS	150-e0865005-e	1	
	31		-	M4 NUT	354-GM04002-J	4	
	32		-	PWB HOLDER	61-FE-05013-0LAE	1	
	33		-	EVA	333-EVA-00835-0BAE	2	
	34		-	BRACKET Large-L	361-FE-05008-0LAE	1	
	35		-	EVA	333-EVA-00826-0BAE	2	
⚠	36		00D DSW 7601 020	FUSE 125V	154-u25002t0-e	1	
⚠	37		-	CERAMIC C 4700P	130-3f472md00-e	1	
	38		-	FUSE HOLDER R3-11	155-520020-e	1	
	39		-	TUBE 20mm*40mm	156-h200040-e	1	
	40		-	TUBE 20mm*60mm	156-h200060-e	1	
	41		-	TUBE 7mm*120mm	156-h070120-e	1	
	43		-	LED HOLDER7.5*7.1*8.25	361-NYL-05012-0BAE	1	
	45		-	EVA	333-EVA-00220-0BAE	6	
	46		-	EVA	333-EVA-05052-0BAE	4	
	101		-	M3*8 SCREW	351-AM03008A079-J	19	
	102		-	M3*8 SCREW	352-AM03008D040-J	14	
	103		-	M3*10 SCREW	352-BM03010D064-J	2	
	104		-	M3*14 SCREW	351-BM03014A093-J	1	
	105		-	M4*16 SCREW	351-HM04016A218-J	4	
	106		-	M3*10 SCREW	352-AM03010D065-J	1	
	107		-	M3*14 SCREW	351-BM03014A093-J	1	
	108		-	4M*12 SCREW	350-EM04012D024-J	10	

DSW-76(Black) WIRING DIAGRAM



NOTE FOR SCHEMATIC DIAGRAM

WARNING:

Parts marked with this symbol  have critical characteristics. Use ONLY replacement parts recommended by the manufacturer.

CAUTION:

Before returning the unit to the customer, make sure you make either (1) a leakage current check or (2) a line to chassis resistance check. If the leakage current exceeds 0.5 milliamps, or if the resistance from chassis to either side of the power cord is less than 460 kohms, the unit is defective.


WARNING:

DO NOT return the unit to the customer until the problem is located and corrected.

NOTICE:

ALL RESISTANCE VALUES IN OHM. k=1,000 OHM
M=1,000,000 OHM
ALL CAPACITANCE VALUES IN MICRO FARAD.
P=MICRO-MICRO FARAD
EACH VOLTAGE AND CURRENT ARE MEASURED AT
NO SIGNAL INPUT CONDITION.
CIRCUIT AND PARTS ARE SUBJECT TO CHANGE
WITHOUT PRIOR NOTICE.

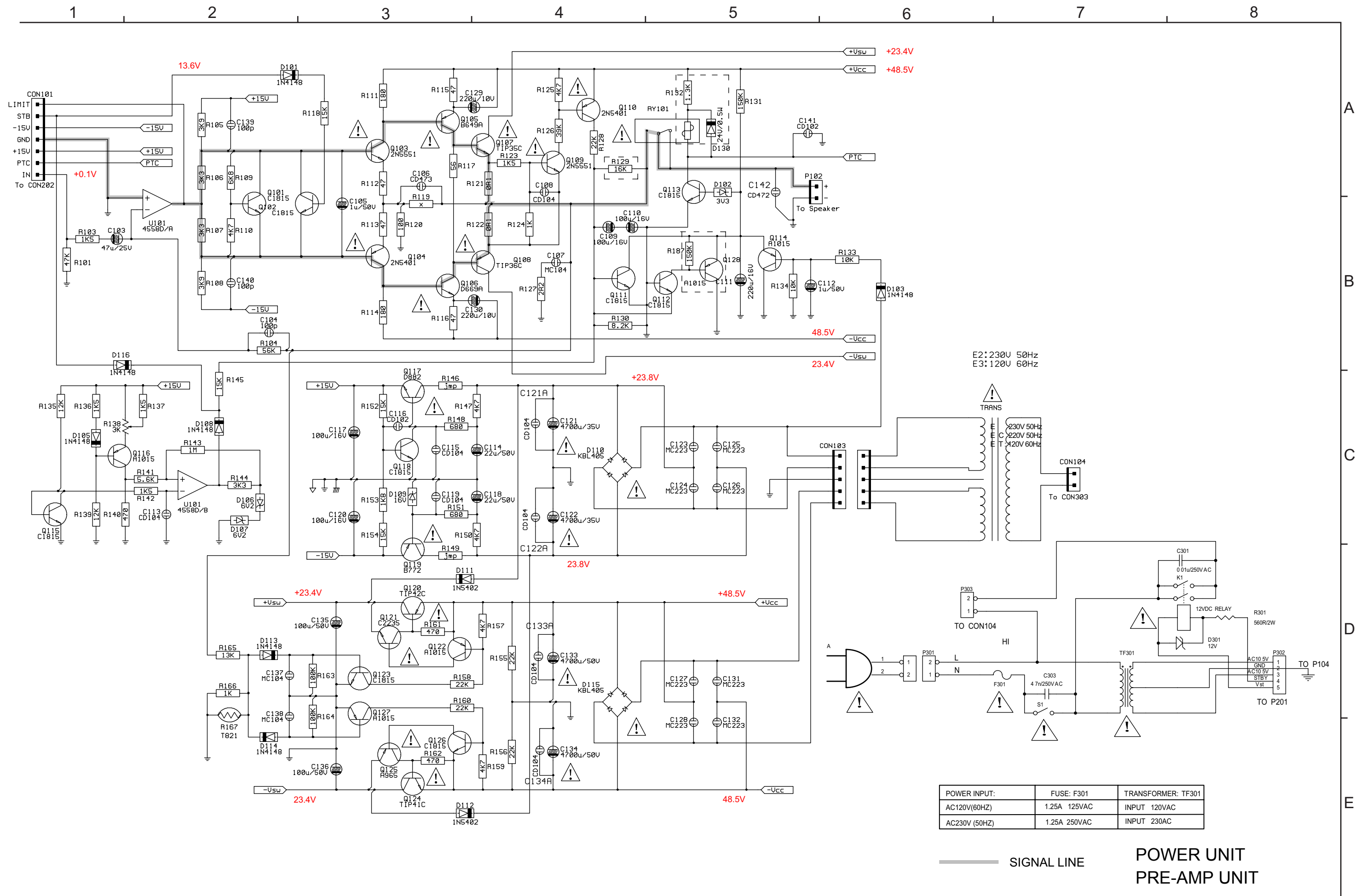
配線図について

 印の部品は安全を維持するために重要な部品です。従って交換時は必ず指定の部品を使用してください。

注)

- (1) 指定なき抵抗値は Ω 、k は $k\Omega$ 、M は $M\Omega$ を示す。
- (2) 指定なきコンデンサーの値は μF 、p は pF を示す。
- (3) 各部の電圧は無信号の値を示す。
- (4) この配線図は基本配線図です。改良等のため変更することがありますのでご了承ください。

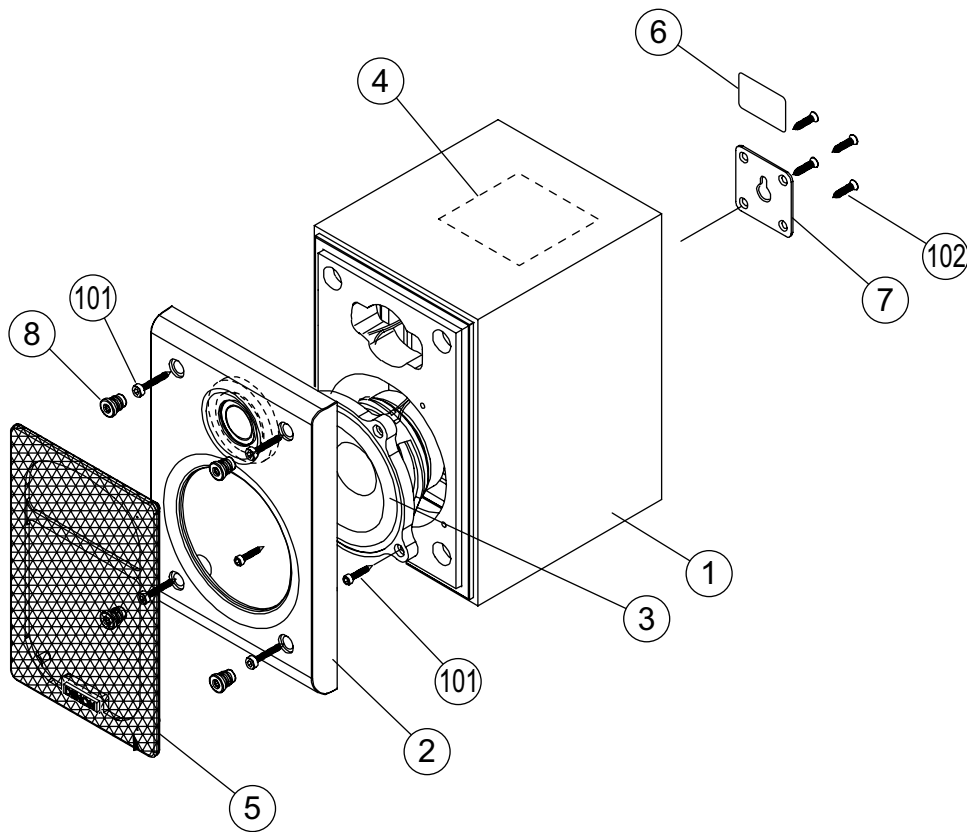
DSW-76(Black) SCHEMATIC DIAGRAMS (2/2)



POWER INPUT:	FUSE: F301	TRANSFORMER: TF301
AC120V(60HZ)	1.25A 125VAC	INPUT 120VAC
AC230V (50HZ)	1.25A 250VAC	INPUT 230AC

— SIGNAL LINE
 — POWER UNIT
 — PRE-AMP UNIT

SC-A76(Black) EXPLODED VIEW



SC-A76(Black) PARTS LIST OF EXPLODED VIEW

* 本表に記載されている部品は、補修用部品のため製品に使用している部品とは一部、形状、寸法などが異なる場合があります。

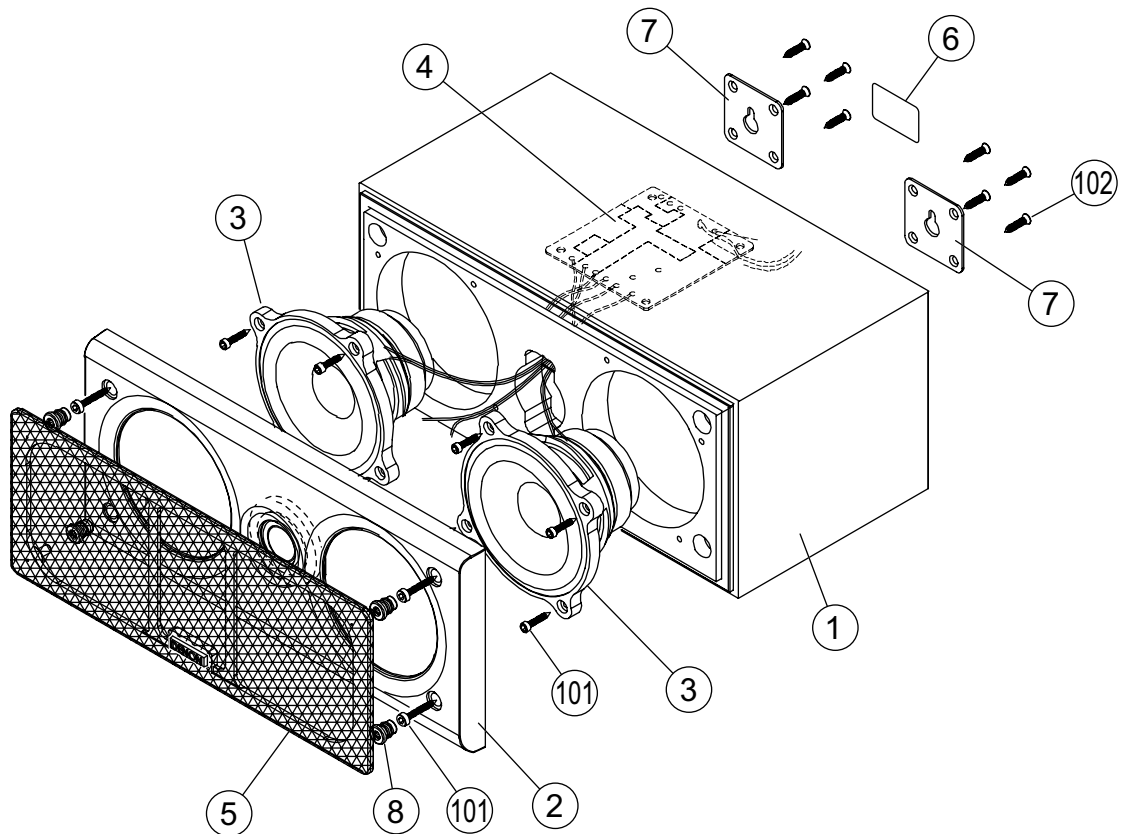
* The parts listed below are for maintenance only, might differ from the parts used in the unit in appearances or dimensions.

* "nsp" 印の部品は常時在庫していませんので供給に長時間を要することがあります。場合によっては、供給をお断りする場合があります。

* Part indicated with the mark "nsp" are not always in stock and possibly to take a long period of time for supplying, or in some case supplying of part may be refused.

Ref. No.	nsp	Part No.	Part Name	Remarks	Q'ty	New
1	nsp	00D SCA 76BK 001	Cabinet Ass'y	BHKXDN117000	1	*
2		00D SCA 76BK 002	Tweeter Ass'y	BHXGDN117001	1	*
3		00D SCA 7600 001	Woofers	LB0300610005	1	
4		-	Crossover Ass'y	BHFYDN053000	1	
5		00D SCA 76BK 003	Grille Ass'y	BHBKDN117000	1	*
6		-	Rear Sticker for FL	YS0480610021	1	*
6		-	Rear Sticker for FR	YS0480610022	1	*
6		-	Rear Sticker for SL	YS0480610023	1	*
6		-	Rear Sticker for SR	YS0480610024	1	*
7		-	Wall Bracket	GG1510000006	1	
8	nsp	00D SCA 76BK 004	Grille Catcher	MK0014000001	4	*
101	nsp	00D SCC 7600 007	Screw 4X20	LS4212707001	8	
102		-	Screw 3.5X16	LS4211905001	4	

SC-C76(Black) EXPLODED VIEW



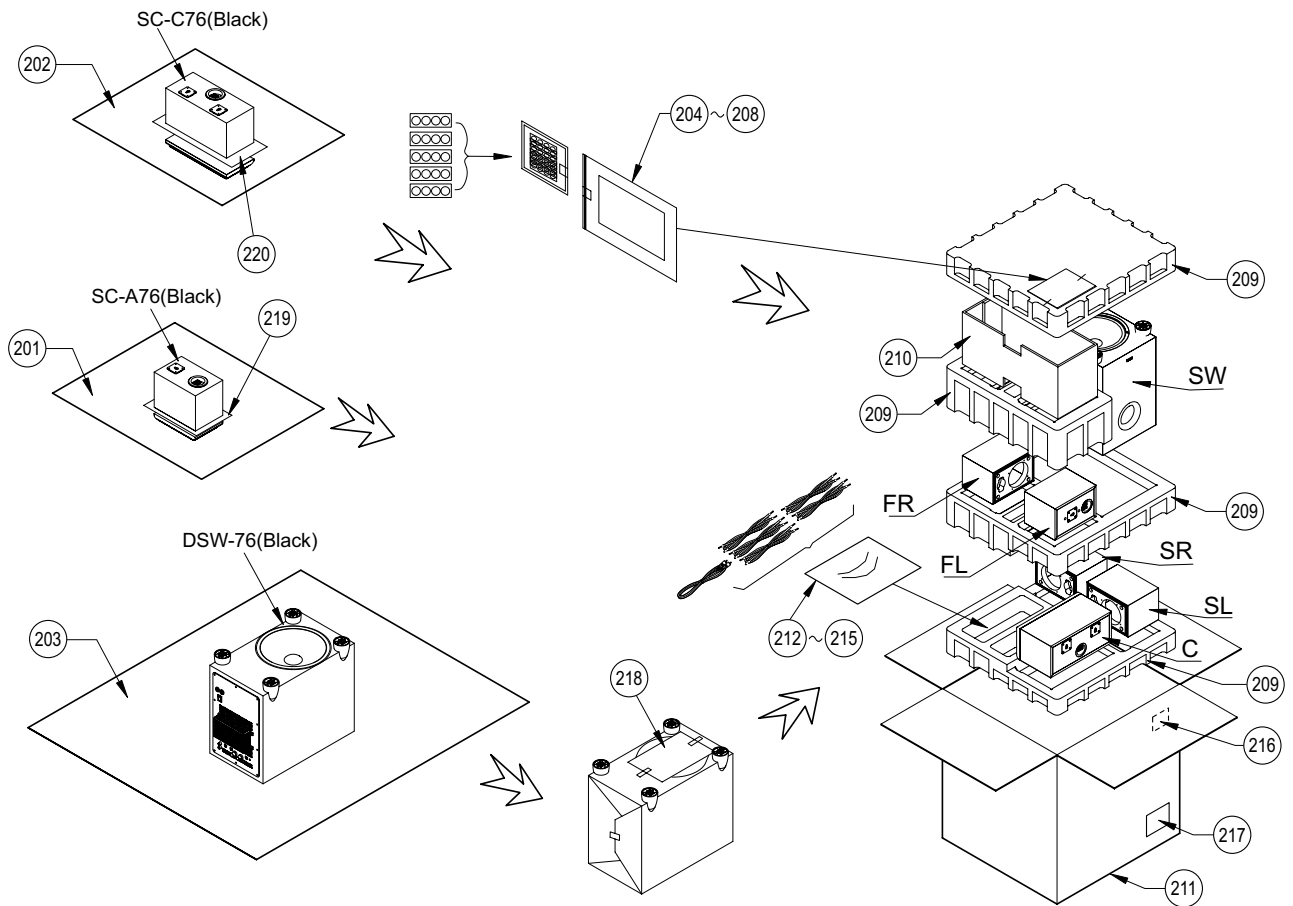
SC-C76(Black) PARTS LIST OF EXPLODED VIEW

* 本表に記載されている部品は、補修用部品のため製品に使用している部品とは一部、形状、寸法などが異なる場合があります。
 * The parts listed below are for maintenance only, might differ from the parts used in the unit in appearances or dimensions.

* "nsp" 印の部品は常時在庫していませんので供給に長時間を要することがあります。場合によっては、供給をお断りする場合があります。
 * Part indicated with the mark "nsp" are not always in stock and possibly to take a long period of time for supplying, or in some case supplying of part may be refused.

Ref. No.	nsp	Part No.	Part Name	Remarks	Q'ty	New
1	nsp	00D SCC 76BK 001	Cabinet Ass'y	BHKXDN124000	1	*
2		00D SCC 76BK 002	Tweeter Ass'y	BHXGDN124001	1	*
3		00D SCC 7600 001	Woofer	LB0301210005	2	
4		-	Crossover Ass'y	BHFYDN054000	1	
5		00D SCC 76BK 003	Grille Ass'y	BHBKDN124001	1	*
6		-	Rear Sticker	YS0480610025	1	*
7		-	Wall Bracket	GG1510000006	2	
8	nsp	00D SCA 76BK 004	Grille Catcher	MK0014000001	4	*
101	nsp	00D SCC 7600 007	Screw 4X20	LS4212707001	12	
102		-	Screw 3.5X16	LS4211905001	8	

PACKING VIEW



PARTS LIST OF PACKING & ACCESSORIES

* 本表に記載されている部品は、補修用部品のため製品に使用している部品とは一部、形状、寸法などが異なる場合があります。
 * The parts listed below are for maintenance only, might differ from the parts used in the unit in appearances or dimensions.

* "nsp" 印の部品は常時在庫していませんので供給に長時間を要することがあります。場合によっては、供給をお断りする場合があります。
 * Part indicated with the mark "nsp" are not always in stock and possibly to take a long period of time for supplying, or in some case supplying of part may be refused.

Ref. No.	nsp	Part No.	Part Name	Remarks	Q'ty	New
201	nsp	00D SYS 57HT BK1	Microfoam 360X580	BHSHDN156001	4	*
202	nsp	00D SYS 57HT BK2	Microfoam 450X580	BHSHDN156002	1	*
203	nsp	00D SYS 57HT BK3	Microfoam 1300X690	BHSHDN156003	1	*
204		00D SYS 6500 005	Oak Feet	JD5081000001	5	
205		00D SYS 57HT BK4	Owner's Manual	YS0170200213	1	*
206	nsp	00D SYS 6500 007	Service Station list	YS1670210002	1	
207		-	Warranty Card	TS0270200013	1	
208		-	PE Bag	BZ1400000002	1	
209	nsp	00D SYS 76HT 005	Polyfoam Ass'y	BHBLDN056000	1	
		-	Polyfoam (Top)	BZ06DN056001	1	
		-	Polyfoam (Mid)	BZ06DN056002	1	
		-	Polyfoam (Mid)	BZ06DN056003	1	
		-	Polyfoam (Bottom)	BZ06DN056004	1	
210	nsp	00D SYS 57HT BK5	Paper Oversleeve	BZ10DN156001	1	*
211	nsp	00D SYS 57HT BK6	Carton Box	BZ01DN156001	1	*
212		00D SYS 6500 013	Speaker Wire (L=10m)	DX2022357001	2	
213		00D SYS 6500 014	RCA Wire (L=3m)	DX4000020002	1	
214		00D SYS 76HT 003	Speaker Wire (L=3m)	BHSJ00000018	3	
215		-	PE Bag	BZ1400000002	1	
216		-	Bar Code Label	YS1370210259	1	*
217		-	Control Card	YS0570210067	2	*
218		-	Caution Label	YS1770200005	1	
219		-	Microfoam 184X130	BHSHDN117001	4	*
220		-	Microfoam 276X124	BHSHDN11701	1	*