

DENON

HiFi Stereo AM-FM Tuner

WARTUNGSANLEITUNG

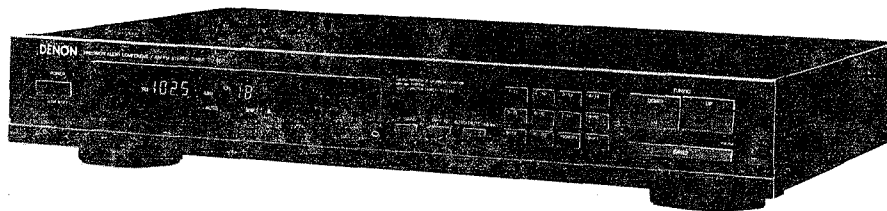
MODEL TU-550/550L

TU-550

2-BAND(AM-UKW)STEREO TUNER

TU-550L

3-BAND(LW-MW-UKW)STEREO TUNER



INHALTSVERZEICHNIS

TECHNISCHE DATEN	2
FRONTPLATTE	3
ANSCHLÜSSE	4, 5
BLOCKSCHALTBILD	6
ENTFERNEN DER EINZELNEN BAURGRUPPEN	7
JUSTIERUNG	8, 9
HALBLEITER	10
SCHALTPLAN (Für 2 BAND TYP)	11
SCHALTPLAN (Für 3 BAND TYP)	12
ANSCHLUSS DIAGRAM	13
PLATINE	
TUNER EINHEIT 1U-1603	14, 15
EXPLOSIONSZEICHNUNG VON CHASSIS UND GEHÄUSE	16, 17
TEILELISTE FÜR TUNEREINHEIT	18 ~ 20
VORSICHT	21

NIPPON COLUMBIA CO., LTD.

TECHNISCHE DATEN

UKW-EMPFANGSTEIL

Abstimmbereich:	87.5 MHz ~ 108 MHz	
Antennenklemmen:	75 ohm unbalanced	
Nutzbare Empfindlichkeit:	0.8 μ V (9.3 dBf) (DIN) 0.9 μ V (10.3 dBf) (IHF)	
Empfindlichkeit bei 50 dB:	Monaural: 1.6 μ V (15.3 dBf) (Gemessen bei 75 ohm and 0 dBf bei 10 ⁻¹⁵ W) Stereo: 21 μ V (37.7 dBf) (nach neuem IHF-Standard)	
Spiegelfrequenzdämpfung:	70 dB (Für Europäer), 45 dB (Für Amerika)	
ZF-Unterdrückung:	85 dB	
AM-Unterdrückung:	70 dB	
Effektive Selektivität:	Wide	50 dB (\pm 400 kHz)
	Narrow	80 dB (\pm 300 kHz), DIN 70 dB (\pm 300 kHz)
Gleichwellenselektion:	1.2 dB	
Frequenzgang:	20 Hz to 15 kHz +0.5 -1.0 dB	
Geräuschspannungsabstand:	Monaural:	DIN 79 dB (Für Europäer)
	Stereo:	DIN 73 dB
	Monaural:	84 dB (IHF-A) Für Amerika
	Stereo:	78 dB
Klirrfaktor:		
Monaural	1 kHz 0.08% (bei 75 kHz Hub)	
Stereo	1 kHz 0.15%, 0.10% (DIN) (bei 67.5 kHz Hub)	
Kanaltrennung:	1 kHz 45 dB	
NF-Ausgangsspannung:	0.6 V (bei 75 kHz Hub)	

EM-EMPFANGSTEIL

MW-EMPFANGSTEIL

Abstimmbereich:	522 kHz ~ 1611 kHz (Für Europäer) 520 kHz ~ 1710 kHz (Für Amerika u. Kanada)	
Antennenklemme:	Schraub Klemmen mit MW-Rahmenantenne	
Nutzbare Empfindlichkeit:	18 μ V	
Effektive Trennschärfe:	40 dB (9 kHz) (Für Europäer) 40 dB (10 kHz) (Für Amerika u. Kanada)	
Geräuschspannungsabstand:	53 dB	
Spiegelfrequenzdämpfung:	45 dB	
Ausgangspegel (bei 30% Mod.):	0.18 V	

LW-EMPFANGSTEIL

Abstimmbereich:	153 kHz ~ 360 kHz	
Nutzbare Empfindlichkeit:	30 μ V	
Effektive Trennschärfe:	50 dB (\pm 9 kHz) (Für Europäer)	
Geräuschspannungsabstand:	50 dB	
Spiegelfrequenzdämpfung:	50 dB	
SONTIGES		
Netzspannung und frequenz:	AC 220 V/50 Hz (Für Europäer) AC 240 V/50 Hz (Für Groß brittanien u. Australier) AC 120 V/60 Hz (Für Amerika u. Kanada) AC 110/120/220/240 V, 50/60 Hz) (umschaltbar)	
Leistung aufnahme:	AC 12W	
Abmessungen:	434 mm L x 71 mm H x 290 mm T	
Nettogewicht:	3.1 kg	

Anderungen des Designs und der technischen Daten ohne Vorankündigung vorbehalten.

HINWEISE: Diese Wartungsanleitung basiert auf der schwarzen Modellausführung für Europa.

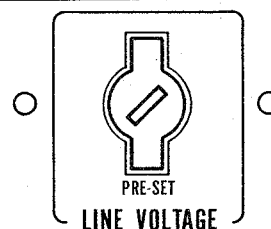
HINWEISE ZUR BETRIEBSISHERHEIT

- VERMEIDEN VON WÄRMEEINWIRKUNG
- SCHUTZ GEGEN FEUCHTGEIT UND STAUB
- BEHANDLUNG DER NETZSCHNUR
- DAS NETZKABEL ABTRENNEN, WENN DAS GERÄT LÄNGERE ZEIT NICHT VERWEDET WERDEN SOLL
- FREMDKÖRPER IM GEHÄUSE
- CHEMISCHE REINIGER, LÖSUNGSMITTEL UND INSEKTENVERTIGER BES CHÄDIGEN DAS GEHÄUSE
- DAS GEHÄUSE NICHT ÖFFNEN
- LÜFTUNGSSCHLITZE NICHT BLOCKIEREN

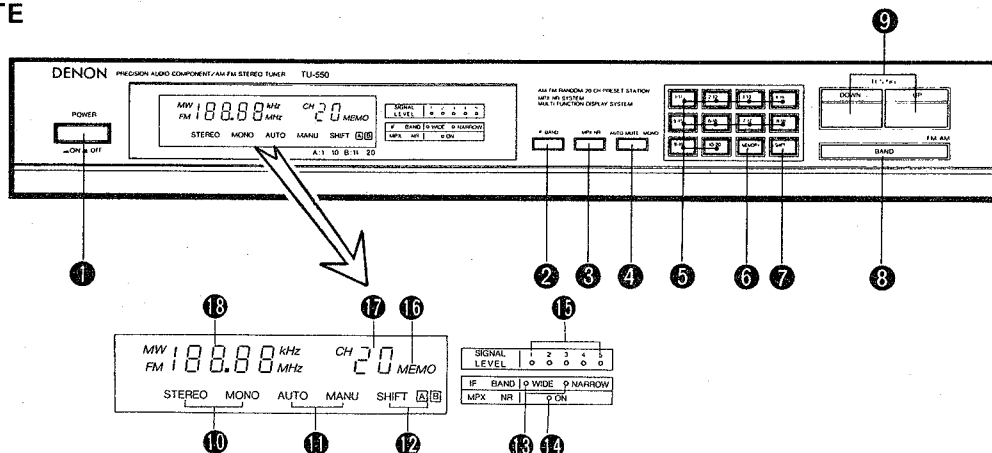
• NUR FÜR MULTI-SPANNUNGSMODELL

Setting the line voltage

- The customer can set the VOLTAGE SELECTOR KNOB on the back panel for appropriate line voltage by using a screwdriver.
- Do not use excessive force in setting the VOLTAGE SELECTOR KNOB – you may damage it.
- If the VOLTAGE SELECTOR KNOB does not turn smoothly, call qualified service personnel.



FRONTPLATTE



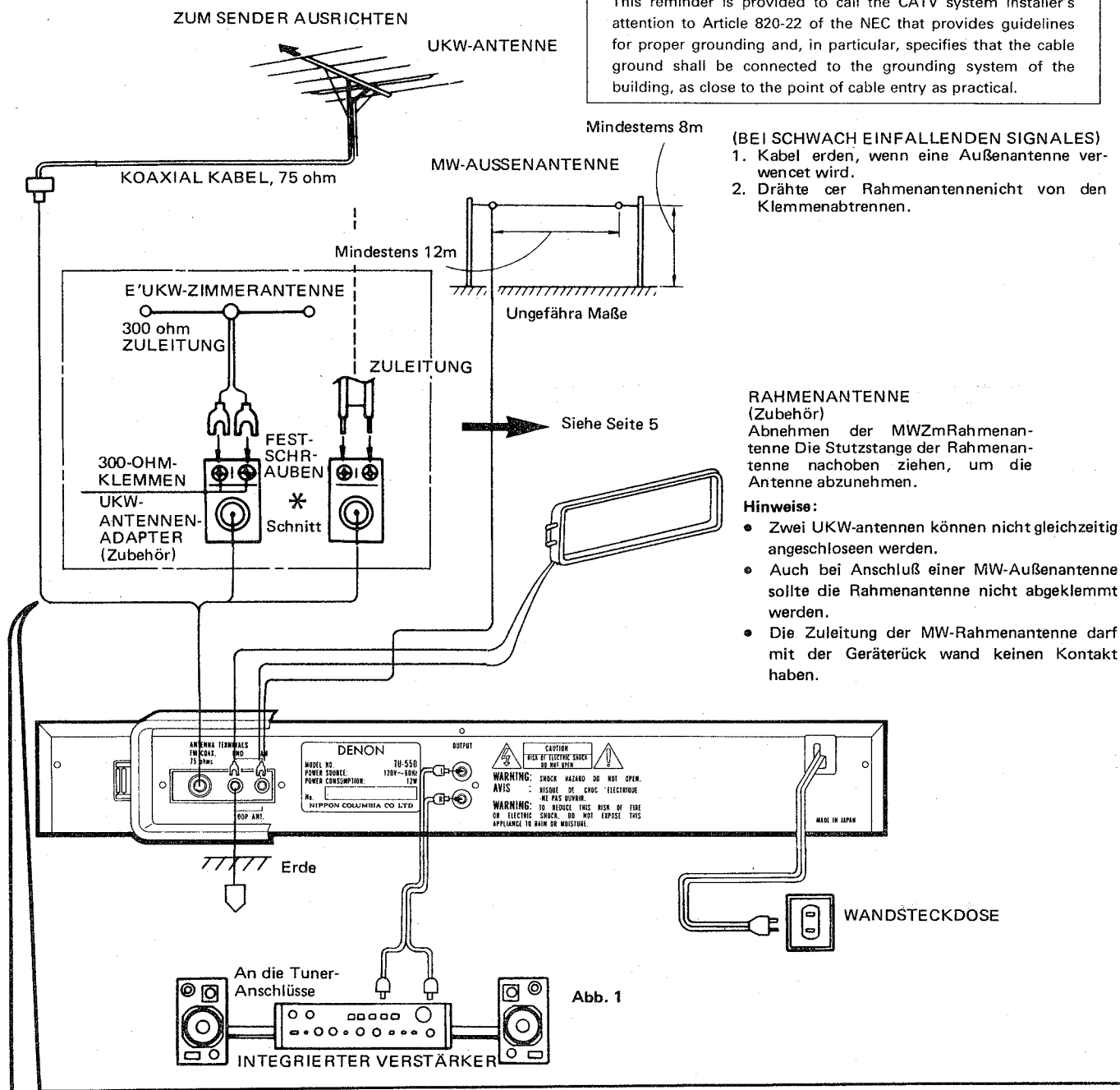
BEZEICHNUNGEN UND FUNKTIONEN DER BEDIENELEMENTE

- 1 **POWER ON/STANDBY (Netzschalter)**
Zwei bis drei Sekunden nach dem Einschalten ist das Gerät betriebsbereit.
- 2 **IF BAND (Taste für ZF-Bandbreite)**
Zur Umschaltung der FM-Zwischenfrequenzverstärkerbandbreite zwischen "WIDE" (BREIT) und "NARROW:" (schmal). Die Einstellung wird durch Aufleuchten der zugehörigen LED-Anzeige 16 bestätigt.
- 3 **MPX NR (Taste für MPX-Rauschunterdrückung)**
Zum Ein- bzw. Ausschalten der MPX-Rauschunterdrückung. Bei eingeschaltetem MPX leuchtet die zugehörige LED-Anzeige 14.
ON: Beim Empfang eines Stereosenders mit Schwachem Signal wird Rauschen unterdrückt.
OFF: MPX ist ausgeschaltet.
- 4 **MODE (Betriebsarttaste)**
AUTO/MUTE: Bei der Einstellung "AUTO/MUTE" leuchtet "AUTO". Beim Empfang einer Stereosendung leuchten die Anzeigen "STEREO" und "AUTO". Beim UKW-Empfang schaltet der Tuner dem empfangenen Signal gemäß automatisch zwischen Stereo und Mono um. In der Einstellung AUTO/MUTE wird gleichzeitig Zwischenfrequenzrauschen beim Abstimmen unterdrückt. Die Betriebsart AUTO/MUTE dient außerdem für automatische Abstimmung (Sendersuchlauf).
MONO: Bei der Einstellung "MONO" leuchten die Anzeigen "MONO" und "MANUAL". In der MONO-Betriebsart werden UKW-Sender immer in Mono empfangen, auch wenn es sich um Stereosender handelt. Es empfiehlt sich, auf "MONO" umzuschalten, wenn ein Sender in der AUTO/MUTE-Betriebsart stark verrauscht ist. Die Einstellung dient gleichermaßen zur manuellen Abstimmung. Beim MW-Empfang wird mit dieser Taste zwischen automatischer und manueller Abstimmung umgeschaltet.
- 5 **PRESET CHANNEL 1-20 (Festsendertasten)**
Diese Tasten werden zur Speicherung von Senderfrequenzen verwendet (zusammen mit der ZF-Band-Einstellung bei UKW-Sendern). In jede der zehn Tasten können jeweils zwei UKW- und MW-Sender gespeichert werden. Beim Betätigen einer der Festsendertasten leuchtet die zugehörige Anzeige 17 auf. Nach der Einspeicherung eines Senders kann dieser durch einfachen Druck auf die zugehörige Festsendertaste blitzschnell abgestimmt werden.
- 6 **MEMORY (Speichertaste)**
Zum Einspeichern des abgestimmten Senders ist zunächst diese Taste zu drücken. Nach Drücken der Taste blinkt die Anzeige 16 etwa 5 Sekunden lang auf. In dieser Zeitspanne muß die PRESET-Taste gedrückt werden, in die der Sender (bei UKW zusammen mit der Einstellung der Taste für ZF-Band) eingespeichert werden soll.
Hinweis: Wenn die MEMORY-Anzeige 16 nicht blinkt, wird die Senderfrequenz beim Drücken einer PRESET-Taste nicht gespeichert.
- 7 **SHIFT (Umschalttaste)**
Mit dieser Taste wird zwischen Festsenderkanälen 1-10 und 11-20 umgeschaltet. Nach Drücken der Umschalttaste leuchtet entweder [A] oder [B] in der SHIFT-Anzeige auf.
Hinweis: Nach Abruf eines Festsenders kann durch alleiniges Drücken der Umschalttaste kein neuer Festsender abgerufen werden. Hierzu muß nach der Umschalttaste zusätzlich die Festsendertaste für den gewünschten Sender gedrückt werden.
[A]: 1~10 [B]: 11~20
- 8 **BAND (Wellenbereich-Wahltaste)**
Zum Umschalten zwischen UKW (FM) und AM.
AM wird in der Anzeige 18 als MW dargestellt.
TU-550L: Beim wiederholten Drücken dieser Taste schaltet der Tuner von UKW zu MW zu LW und wieder zu UKW.
- 9 **TUNING (Abstimmstasten)**
Diese Tasten dienen zum manuellen Abstimmen sowie für Sendersuchlauf.
UP : Zum Abstimmen auf höhere Senderfrequenzen.
DOWN : Zum Abstimmen auf tiefere Senderfrequenzen.
• **Manuelle Abstimmung (Die MODE-Taste 4 drücken, so daß in der Anzeige TUNING MODE 11 "MANU" erscheint.)**
Beim UKW-Empfang erfolgt die Abstimmung in Frequenzschritten von 100 kHz. Wenn die Abstimmstaste länger als eine Sekunde gedrückt gehalten wird, ändern sich die Frequenzen übergangslos, bis die Taste wieder losgelassen wird.
• **Automatische Abstimmung (Die MODE-Taste 4 drücken, so daß in der Anzeige TUNING MODE 11 "AUTO" angezeigt wird.)**
Wenn keine weiteren Sender gefunden werden, springt der Tuner am oberen Ende des Frequenzbands zum unteren Ende zurück und setzt den Suchlauf fort. (Wenn die DOWN-Taste gedrückt wurde, erfolgt derselbe Vorgang in umgekehrter Richtung.)
Bei fortlaufend gedrückt gehaltener Taste können keine Sender abgestimmt werden, und der Tuner durchläuft das Frequenzband ununterbrochen aufwärts bzw. abwärts.
Der automatische Sendersuchlauf spricht nur auf Sender entsprechender Stärke an; der Suchlauf kann durch plötzliches starkes Rauschen gestört werden.
TU-550L: Modell TU-550L ist nicht mit dieser Funktion ausgestattet, nur beim LW-Empfang.
Schwache Sender müssen manuell abgestimmt werden.
- 10 **STEREO/MONO (Stereo/Mono-Anzeige)**
Diese Anzeige leuchtet, wenn ein UKW-Sender in Stereo empfangen wird. In der MONO-Betriebsart leuchtet die Anzeige auch dann nicht, wenn ein Stereosender abgestimmt wurde.
- 11 **TUNING MODE (Anzeige für automatische/manuelle Abstimmung)**
Beim wiederholten Drücken der MODE-Taste 4 leuchtet abwechselnd AUTO oder MANUAL auf.
- 12 **SHIFT [A], [B] (Festsender-Speicherplatzanzeige)**
Hier wird die Einstellung der SHIFT-Taste 7 durch SHIFT [A] bzw. [B] angezeigt.
[A]: 1~10 [B]: 11~20
- 13 **WIDE/NARROW (LED-Anzeige für ZF-Band)**
Beim wiederholten Drücken der Taste IF BAND 2 leuchtet abwechselnd WIDE oder NARROW auf.
- 14 **MPX NR (Anzeige für MPX-Rauschunterdrückung)**
Diese LED-Anzeige leuchtet bei aktivierter MPX-Rauschunterdrückung auf.
- 15 **SIGNAL (Feldstärkeanzeige)**
Je größer die Feldstärke (Signalstärke des empfangenen Senders), desto mehr Anzeige-LEDs leuchten auf.
- 16 **MEMORY (Speicheranzeige)**
Diese Anzeige leuchtet nach Drücken der MEMORY-Taste 6 auf.
- 17 **CHANNEL (Speicherkanalanzeige)**
Beim Drücken einer Festsendertaste 5 erscheint die zugehörige Speicherplatznummer in Anzeige 17 und die eingespeicherte Senderfrequenz in Anzeige 18.
- 18 **DIGITAL FREQUENCY INDICATOR (Digitale Frequenzanzeige)**
Hier werden die Empfangsfrequenzen digital angezeigt, in MHz für UKW (FM) und in kHz für AM.
Hinweis:
1 Der Netzschalter wird bei dem europäischen Modell mit ON/STANDBY bezeichnet.

ANSCHLÜSSE

NUR BEIM MODELL FÜR DIE AMERIKA ZU BEACHTEN

Note to CATV system installer:
 This reminder is provided to call the CATV system installer's attention to Article 820-22 of the NEC that provides guidelines for proper grounding and, in particular, specifies that the cable ground shall be connected to the grounding system of the building, as close to the point of cable entry as practical.



- (BEI SCHWACH EINFALLENDEN SIGNALES)
1. Kabel erden, wenn eine Außenantenne verwendet wird.
 2. Drähte der Rahmenantennenicht von den Klemmenabtrennen.

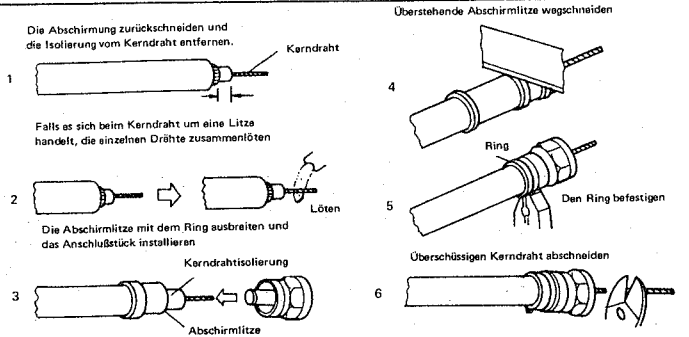
RAHMENANTENNE (Zubehör)
 Abnehmen der MWzRahmenantenne Die Stützstange der Rahmenantenne nachoben ziehen, um die Antenne abzunehmen.

- Hinweise:
- Zwei UKW-antennen können nicht gleichzeitig angeschlossen werden.
 - Auch bei Anschluß einer MW-Außenantenne sollte die Rahmenantenne nicht abgeklemmt werden.
 - Die Zuleitung der MW-Rahmenantenne darf mit der Geräterück wand keinen Kontakt haben.

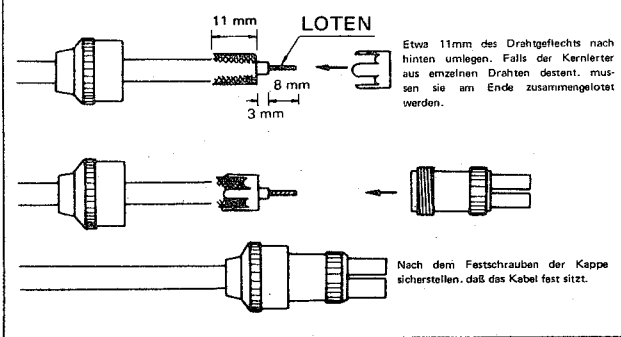
Abb. 1

• Anschluß von 75-Ohm-Koaxialkabel

Modell für Amerika



Modell für Europa



ANTENNEN

● UKW-ZIMMERANTENNE

Die mitgelieferte T-förmige Zimmerantenne ist für Nahsender und in aus Holzkonstruktionen bestehenden Gebäuden in guter Empfangslage völlig ausreichend. Nach dem Anschluß einen UKW-Sender abstimmen, die Antennenenden ausbreiten, auf guten Empfang austichten, und die Antenne an einem geeigneten Ort an die Wand bzw. Zimmerdecke heften.

* Zimmerantennen bieten im allgemeinen aufgrund von sich stetig ändernden Umgebungsbedingungen keinen gleichbleibend guten Empfang. Bei schlechter Empfangslage sollte die UKW-Zimmerantenne daher nur als Übergangslösung dienen, bis eine Außenantenne installiert ist.

● ANSCHLUSS EINER UKW-AUSSENANTENNE

Zum Anschluß der Antenne an den Tuner ein 75-Ohm-Koaxialkabel bzw. ein 300-Ohm-Flachbandkabel verwenden. 75-Ohm-Koaxialkabel (3C-2V, 5C-2V) ist vorzuziehen, da es bessere Empfangsleistungen liefert.

* Lassen Sie sich bei der Wahl und zur Installation einer geeigneten Antenne von Ihrem HiFi-Händler beraten.

Zum Anschluß des Koaxialkabels an den Tuner den DIN-Steckverbinder verwenden (Modell für Europa).

● ANSCHLUSS DER MW-ANTENNE (Abb. 1)

Der Tuner ist mit einer Hochleistungs-Rahmenantenne ausgestattet, die für Nahsender und andere Sender, deren Signale stark und reuschfrei einfallen, guten Empfang garantiert.

Die Antenne kann durch waagrechtes Drehen auf guten Empfang ausgerichtet werden.

An Orten mit ungünstiger Empfangslage kann ein zusätzlicher, vinylisolierter Draht an den MW-Antennenklemmen angeschlossen und an der Wand oder am Fensterrahmen angebracht werden.

Für weit entfernte Sender oder andere Sender mit extrem schwachen Signalen wird die Installation einer MW-Außenantenne empfohlen.

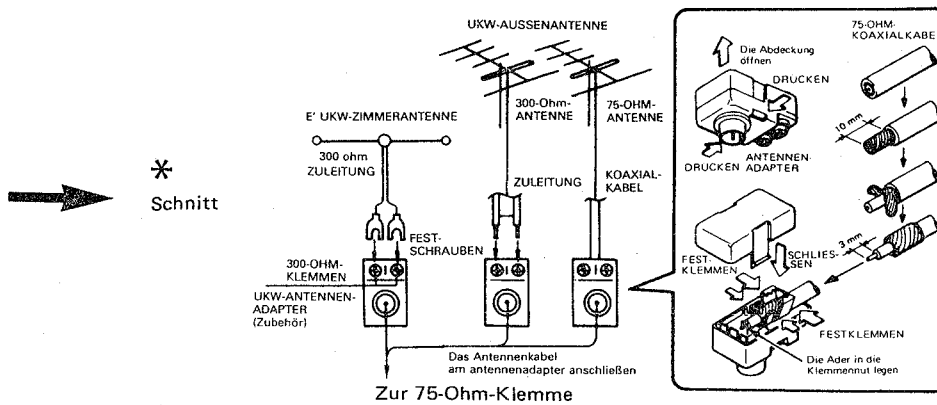
* Die Rahmenantenne sollte auch dann angeschlossen bleiben, wenn eine MW-Außenantenne verwendet wird.

● Erdung

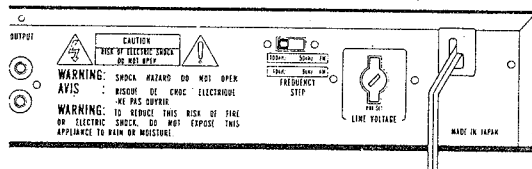
Bei Empfangsstörungen wird die Verwendung eines Erdleiters empfohlen.

Schließen Sie einen dicken isolierten Draht an die Klemme GND an, und bringen Sie das blanke andere Ende des Drahtes an einem Wasserrohr aus Metall, einem Erdungsstab oder einem geerdeten Kupferblech an.

* Schließen Sie den Erdleiter niemals an ein Gasrohr an, da es hierdurch zu Brand oder Explosion kommen kann.



● NUR MULTI-SPANNUNGS MODELL



Setting the line voltage

- The customer can set the VOLTAGE SELECTOR KNOB on the back panel for appropriate line voltage by using a screwdriver.
- Do not use excessive force in setting the VOLTAGE SELECTOR KNOB – you may damage it.
- If the VOLTAGE SELECTOR KNOB does not turn smoothly, call qualified service personnel.

Setting the frequency step

Set the FREQUENCY STEP switch as described below.

- In the U.S.A. and Canada – set the switch to the left side.

With this setting, the frequency varies in 100 kHz steps in the range of 87.5 to 108.0 MHz (FM) and in 10 kHz steps in 520 to 1710 kHz (AM).

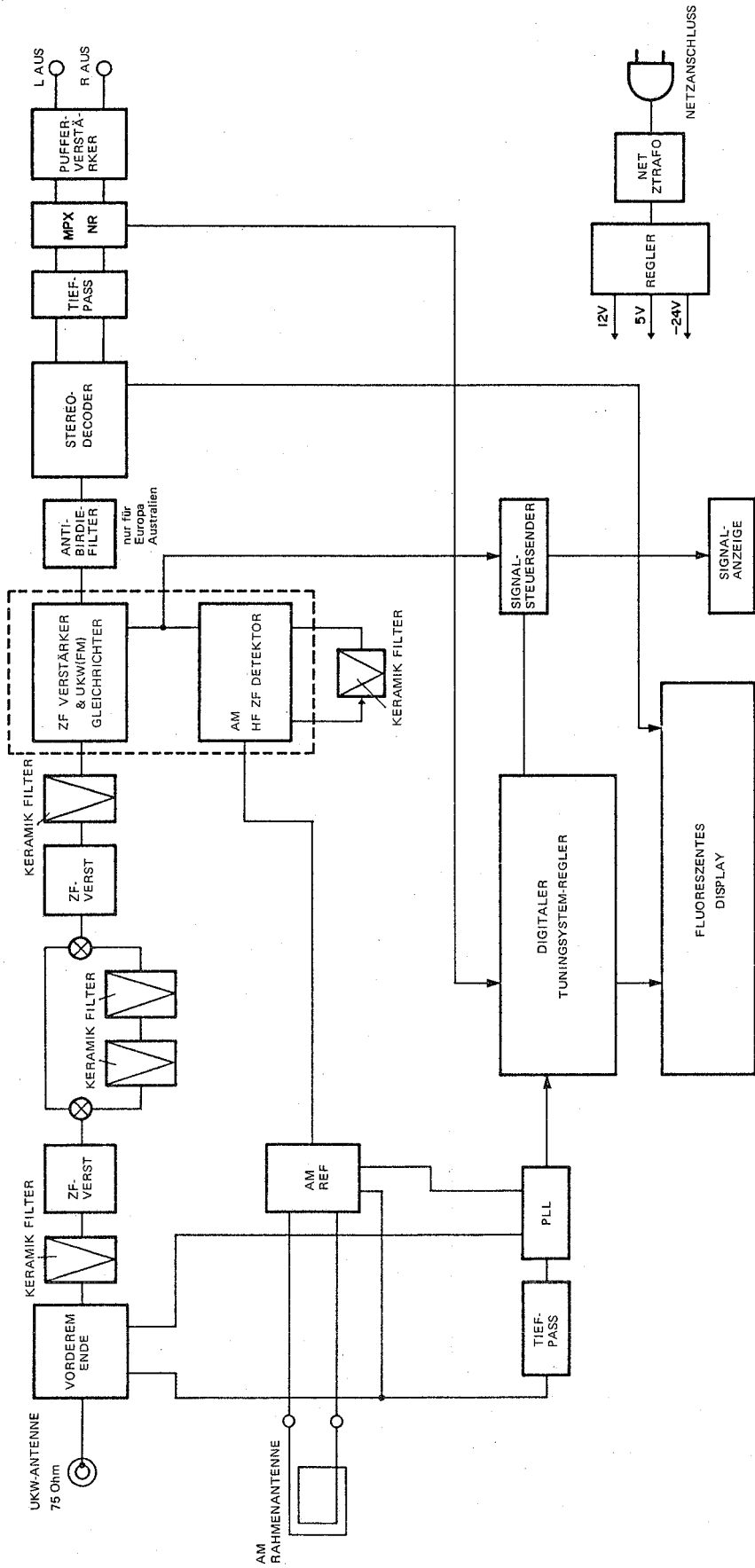
- Elsewhere – set the switch to the right side.

With this setting, the frequency varies in 50 kHz steps in the range of 87.50 to 108.00 MHz (FM) and in 9 kHz steps (AM) in 522 to 1611 kHz (AM).

Note: Don't change the switch setting with power on.

If the FREQUENCY STEP switch is changed with power on, turn off and on the unit again to reset the circuit.

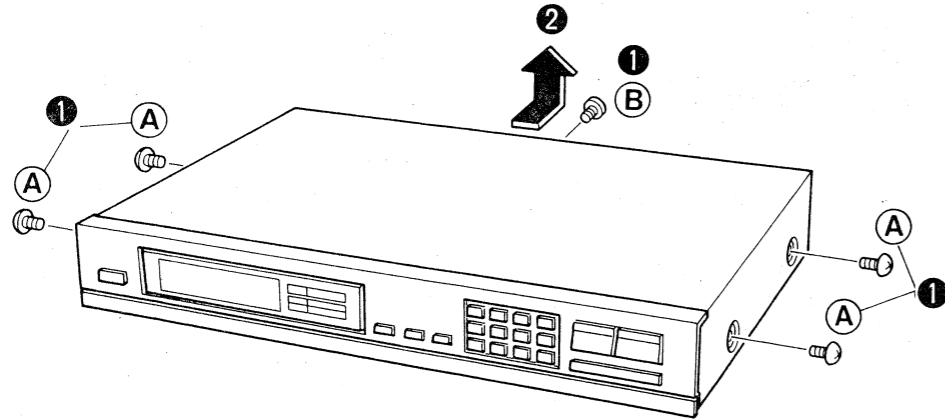
BLOCKSCHALTBILD



ENTFERNEN DER EINZELNEN BAUGRUPPEN

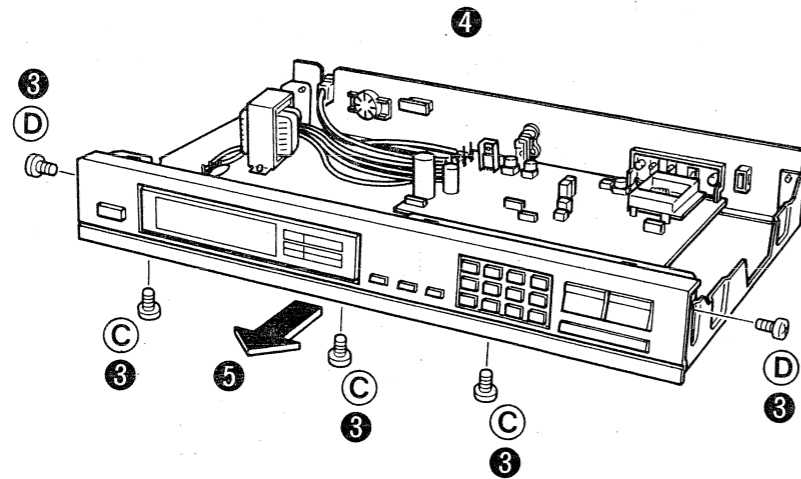
1. Entfernen der oberen Abdeckung

- Die vier die obere Abdeckung haltenden Schrauben (A) herausdrehen. Schraube (B) an der Rückwand herausdrehen.
- Die obere Abdeckung ein wenig zurückdrücken und abheben.



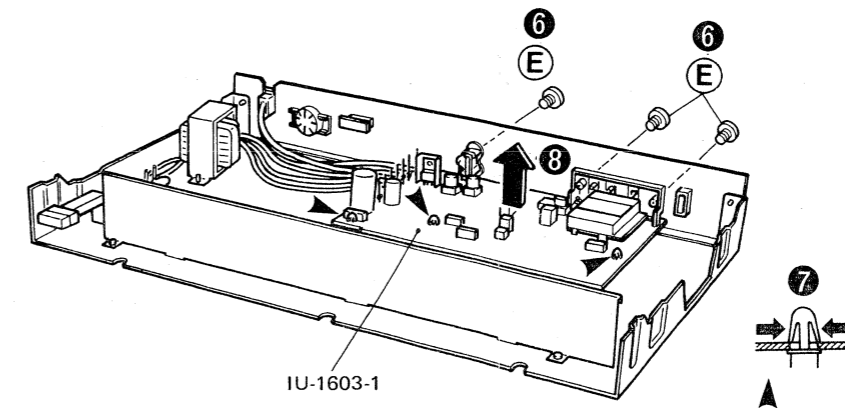
2. Entfernen der Frontplattenbaugruppe

- Die Schrauben (C) (2 Schrauben auf der Unterseite) und die Schrauben (D), mit denen die Frontplatte befestigt ist, (2 Schrauben an den Seiten) entfernen.
- Alle Drähte, durch die die Frontplatten-Baugruppe mit der Leiterplatte IU-1603-1 verbunden ist, an den Anschlüssen abtrennen.
- Den Frontplattensatz nach vorne ziehen, um ihn zu entfernen.



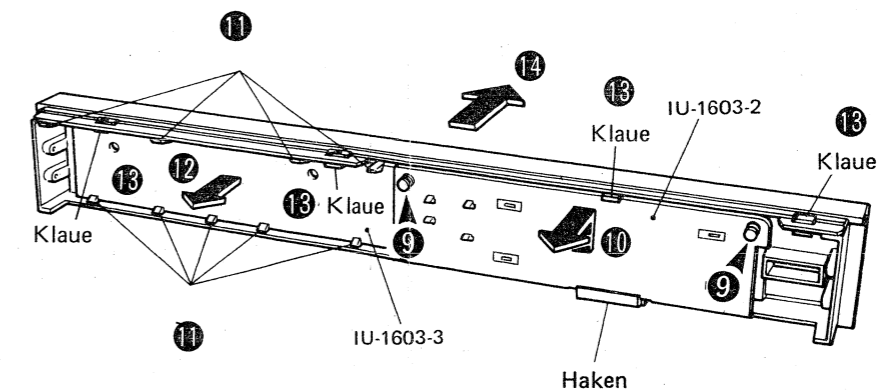
3. Entfernen der Leiterplatte

- Die 3 Schrauben (E), durch die die Buchse auf der Leiterplatte IU-1603-1 befestigt ist, entfernen.
- Die P.W.C.-Fassungen (3) an den gekennzeichneten Stellen mit Drahtschneidern abschneiden und dann entfernen.
- Die Leiterplatte IU-1603-1 anheben und entfernen.
- Die mit - gekennzeichneten Drucknieten (2), durch die die Leiterplatte IU-1603-1 befestigt ist, herausziehen.
- Die Leiterplatte IU-1603-1 anheben, bis der Teil auf der Unterseite, der eingehakt ist, freigelassen wird; daraufhin nach vorne ziehen und entfernen.
- Die Haken an 9 Stellen auf der Ober- und Unterseite der Leiterplatte IU-1603-1 entfernen.
- Die Leiterplatte IU-1603-1 nach vorne ziehen, um sie zu entfernen.



4. Entfernen der Schaltplatte

- Die Haken an 4 Stellen drücken, um sie auszuhaken.
- Die Frontplatte anheben, um sie zu entfernen.

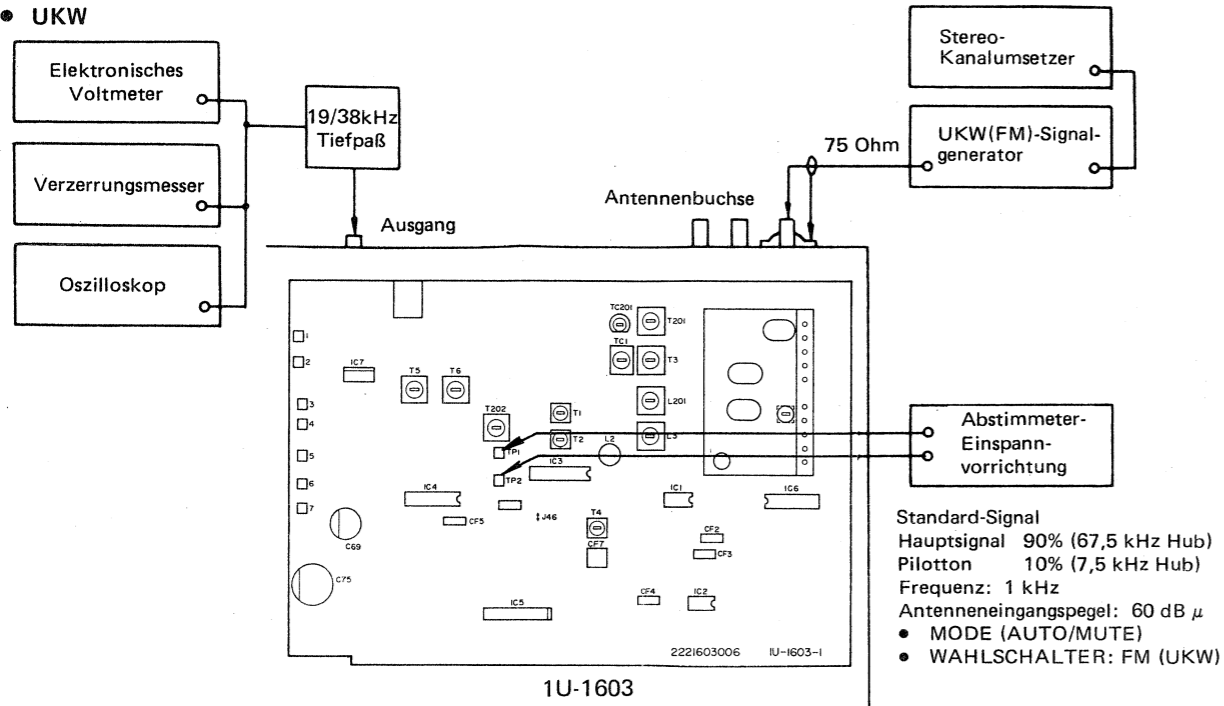


JUSTIERUNG

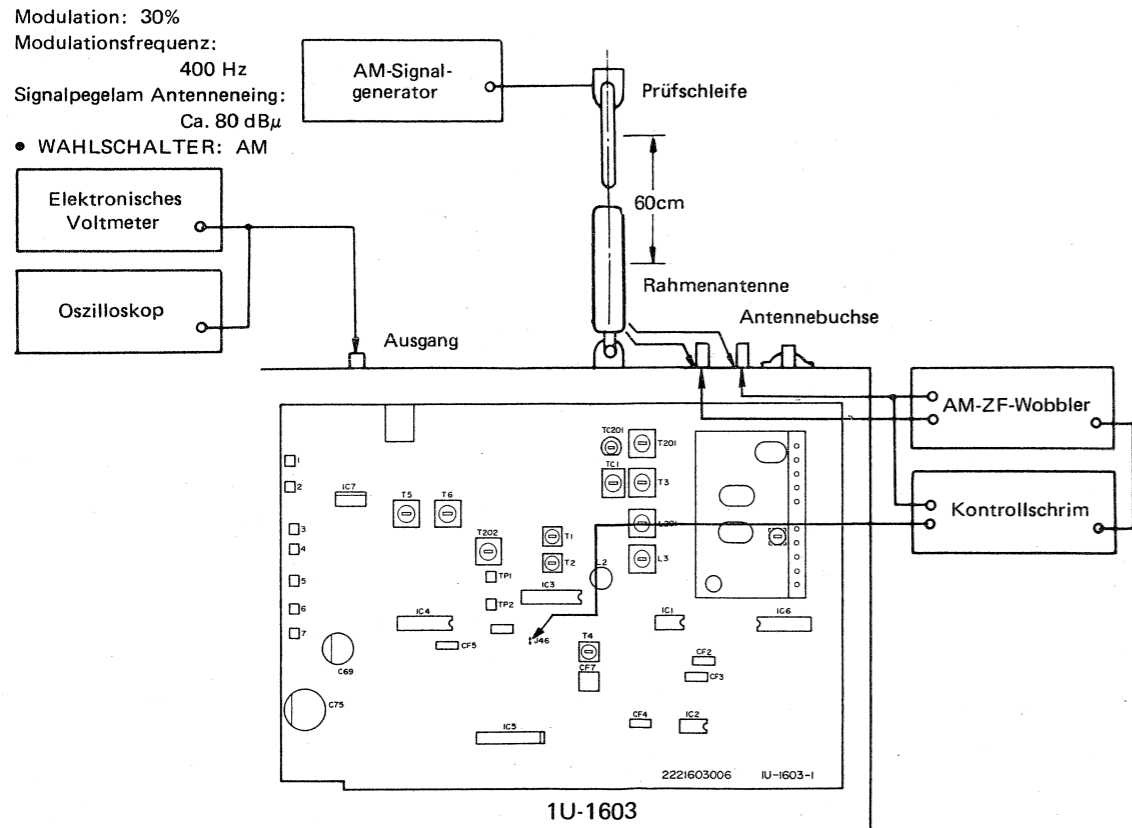
ANSCHLUSSZEICHNUNG FÜR DIE INSTRUMENTE

Bei den Justierungsarbeiten aufkorrekte Netzspannung und normale Raumtemperatur und-luftfechte achten.

• **UKW**

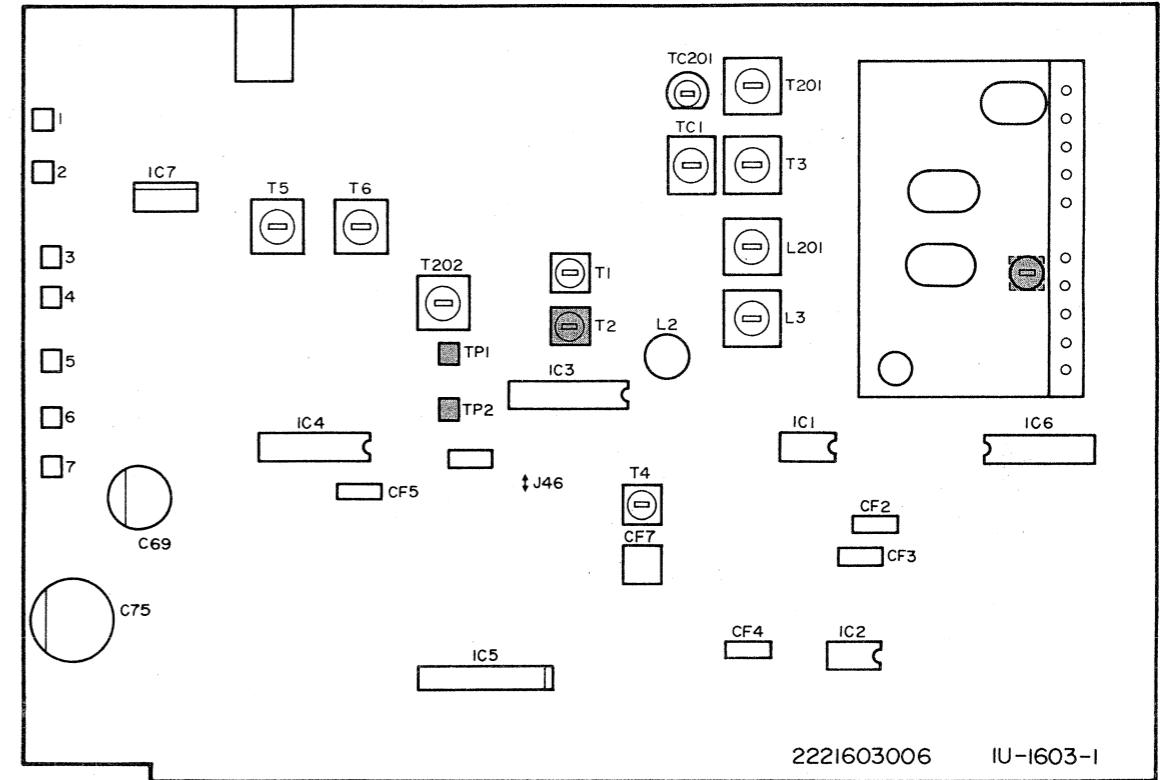


• **AM**



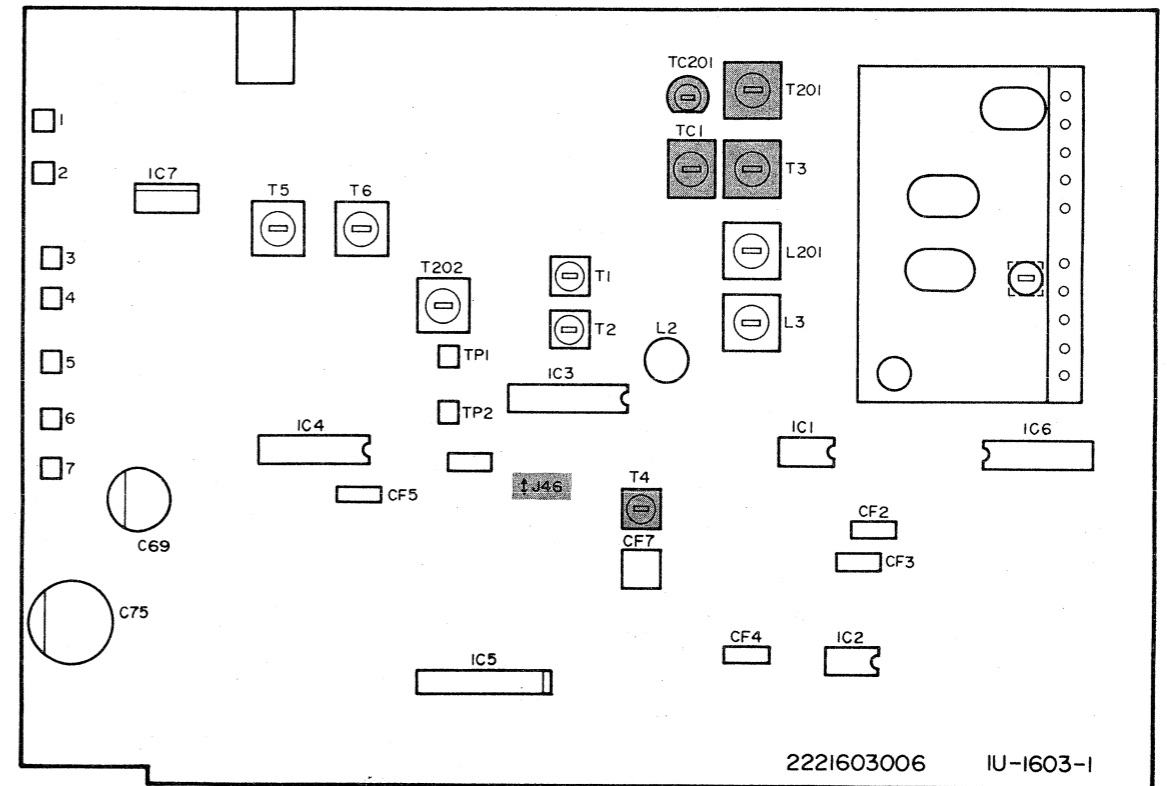
**Einstellpunkte der TUNEREINHEIT
TUNEREINHEIT 1U-1603 Für UKW**

(Bestückungsseite)



TUNEREINHEIT 1U-1603 Für AM (MW u. LW)

(Bestückungsseite)



GLEICHLAUF-EINSTELLUNG FÜR UKW

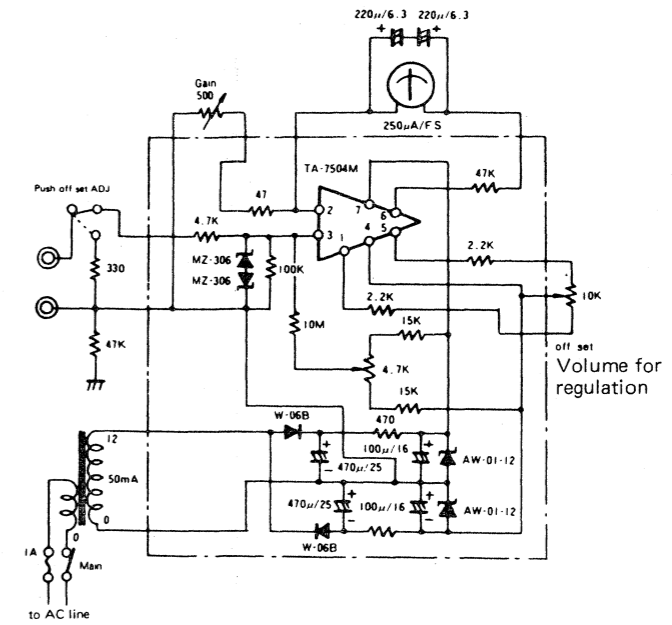
Stufe	Gegenstand	Eingestellte Abstimmungs-frequenz	Eingang					Ausgang		Einstellung		Bemerkungen
			Art	Frequenz	Eingangsspegel	Modulation	Ankopplung	Art	Anzuschließen an	Punkte	Einstellpunkt	
1	Mitten-einstellung	98 MHz	FM SSG, Mono	98 MHz	60 dBμ	Kein	Antennen-klemme	Abstimm-meter-Ein-spann-vor-richtung	T.P. 1, 2	T-2	Mitte der Mitten-anzeige	Funktion: UKW Mode: Auto
2	Klirrfaktor	98 MHz	FM SSG Stereo (L)	98 MHz	60 dBμ	Main: 1 kHz L-ch 67.5 kHz Dev. Pilot: 7.5 kHz Dev.	Antennen-klemme	Klirrfaktor-messer	Ausgangs-an-schluß (L)	IFT an vorderem Ende	Mitte der Mitten-anzeige	Funktion: UKW Mode: Auto
3	Störungszen-trum & Verzerrung	1, 2 wiederholen, um minimale Verzerrung zu erzielen und gleichzeitig "center meter" und "center condition" anzuzeigen.										

GLEICHLAUF-EINSTELLUNG FÜR AM

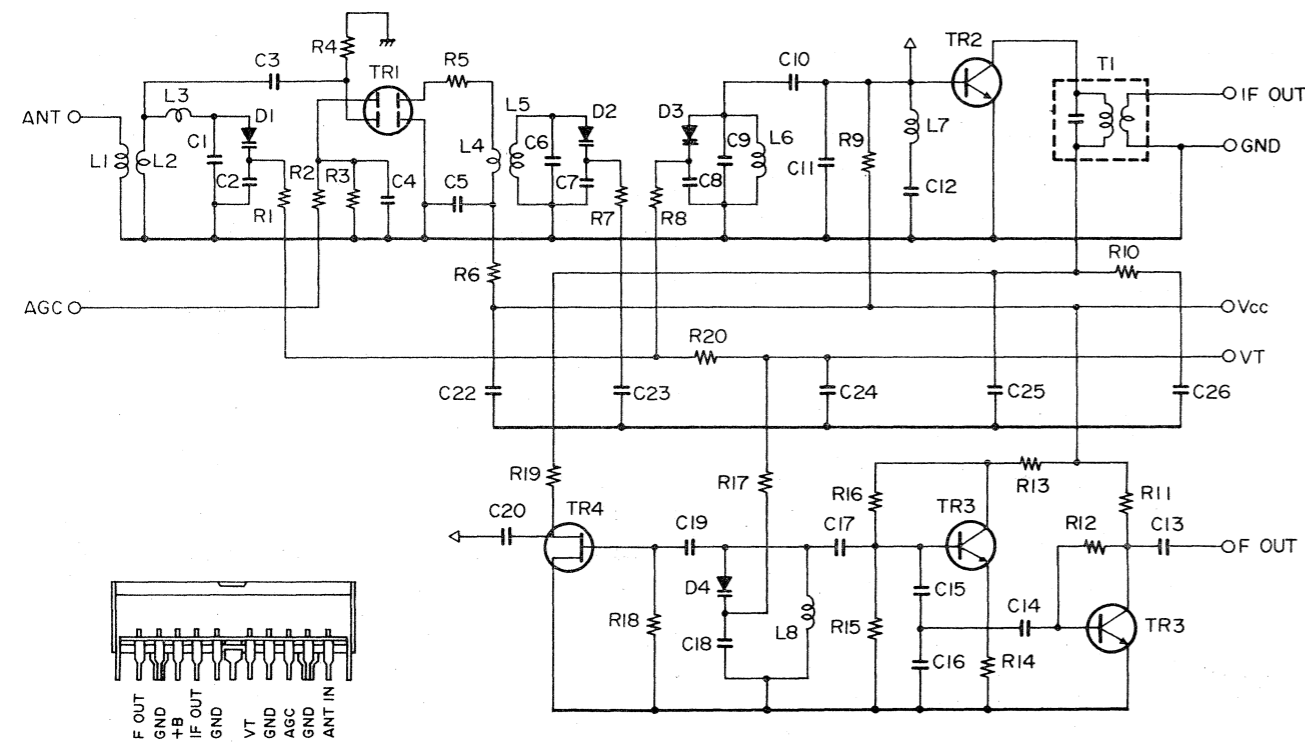
• MW U. LW (): Modelle für Amerika und Kanada

1	ZF		ZF-Wobbler		Der Eingangspegel liegt außerhalb des Bereichs der automatischen Verstärkungsregelung.		Antennen-klemme	Oszilloskop	R434	T-4	Maximale Höhe und optimale Symmetrie-kurve	Funktion: MW Zentrum der Wellenform: 450 kHz
2	Gleichlauf-einstellung für AM, MW	603 kHz (600)	AM-Wobbler	603 kHz (600)	Der Eingangspegel liegt außerhalb des Bereichs der automatischen Verstärkungsregelung.	400 Hz 30%	Rahmen-antenne	NF-Oszilloskop RTVM	Ausgangs-an-schluß (L)	T-3	Maximaler Ausgang	Function: MW
		1404 kHz (1500)	AM-Wobbler	1404 kHz (1500)	Der Eingangspegel liegt außerhalb des Bereichs der automatischen Verstärkungsregelung.	400 Hz 30%	Rahmen-antenne	NF-Oszilloskop RTVM	Ausgangs-an-schluß (L)	TC-1	Maximaler Ausgang	Function: MW
3	Gleichlauf-einstellung für LW	163 kHz	AM SSG	163 kHz	Der Eingangspegel liegt außerhalb des Bereichs der automatischen Verstärkungsregelung.	400 Hz 30%	Rahmen-antenne	NF-Oszilloskop RTVM	Ausgangs-an-schluß (L)	T-201	Maximaler Ausgang	Function: LW
		330 kHz	AM SSG	330 kHz	Der Eingangspegel liegt außerhalb des Bereichs der automatischen Verstärkungsregelung.	400 Hz 30%	Rahmen-antenne	NF-Oszilloskop RTVM	Ausgangs-an-schluß (L)	TC-201	Maximaler Ausgang	Function: LW

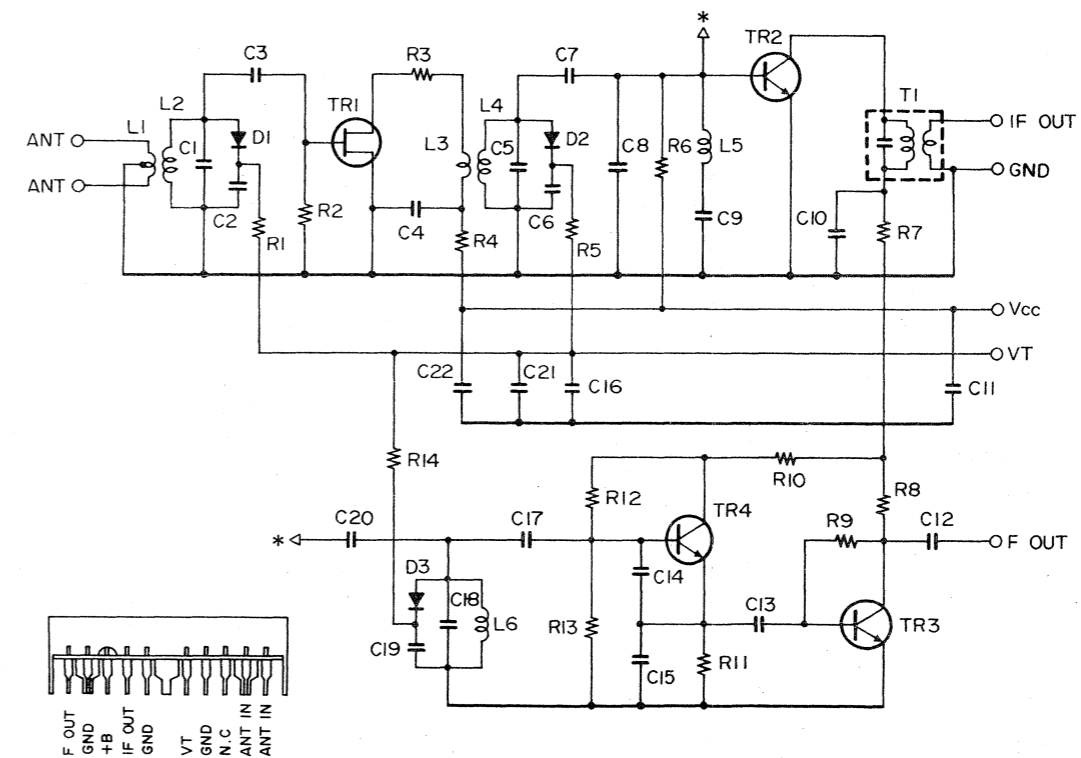
ABSTIMMETER-EINSPANNVORRICHTUNG



VORDEREM ENDE (für Europäer)



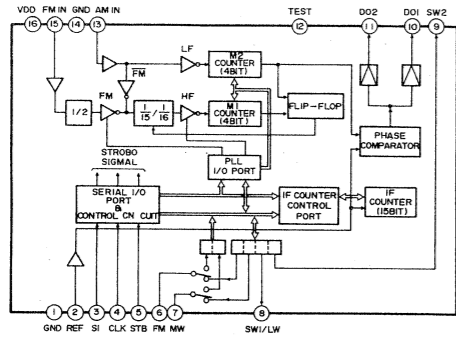
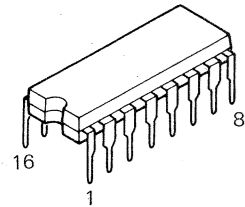
VORDEREM END (für Amerika und Kanada)



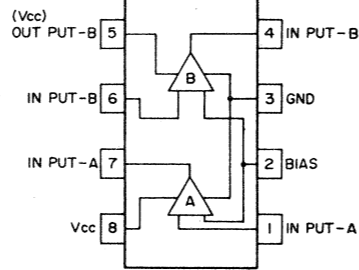
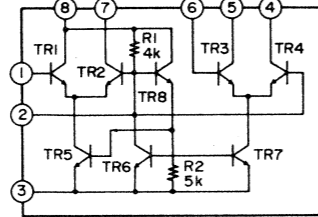
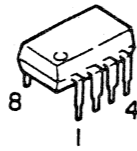
HALBLEITER

• IC's

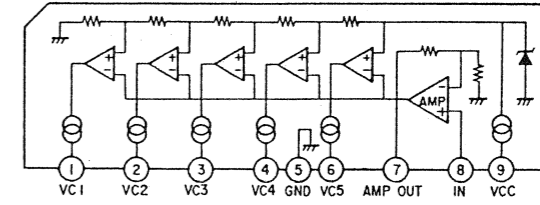
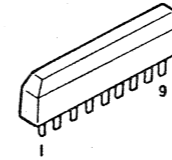
TC9172P



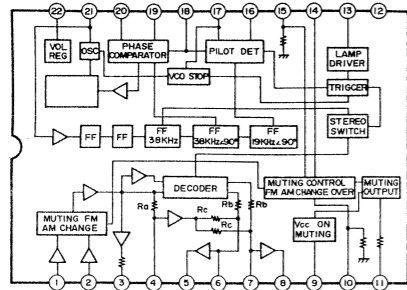
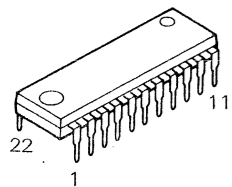
LA1222 (Sanyo)



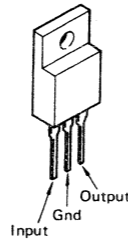
LB1403N



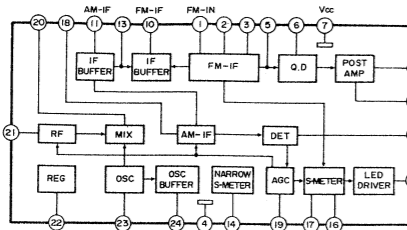
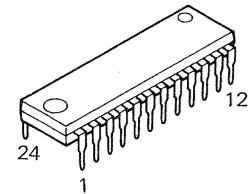
LA3401



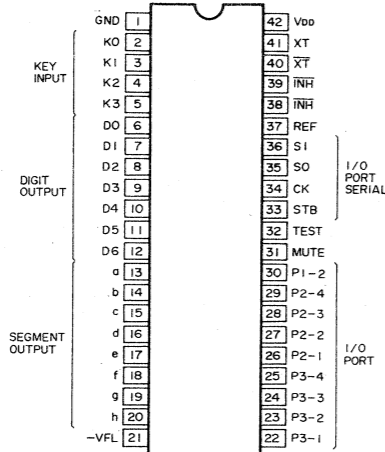
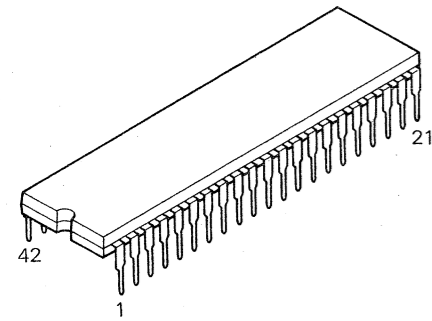
L78M12ML



LA1266

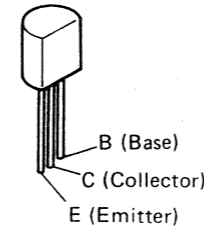


TC9303AN013

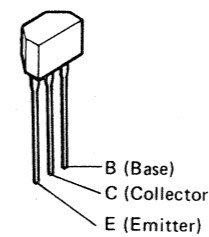


• TRANSISTOREN

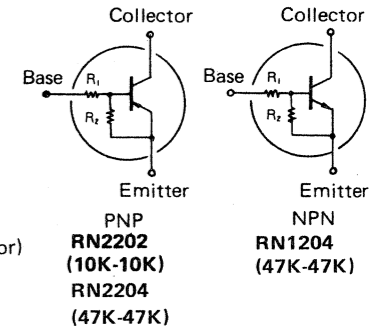
2SC1815 (GR/BL)
2SC2878 (A/B)



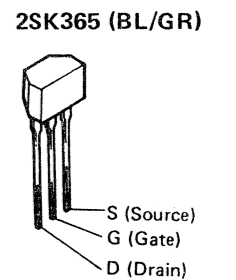
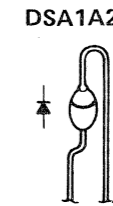
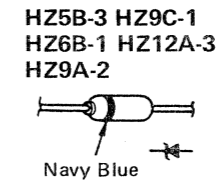
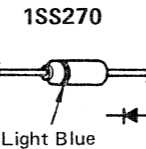
2SA1048 (Y/GR)
2SC2458 (BL)



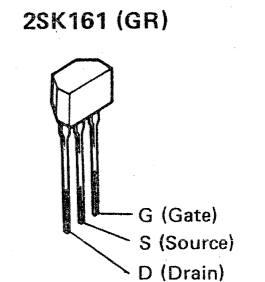
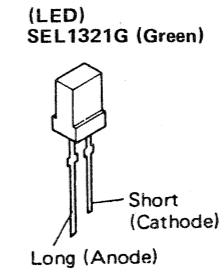
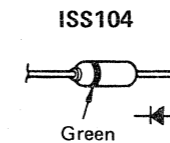
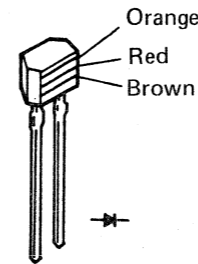
Vorspannungswiderstand
TRANSISTOREN
RN1202 (10K-10K)
RN2202 (10K-10K)
RN2204 (47K-47K)



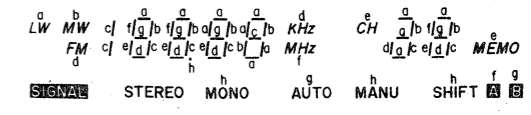
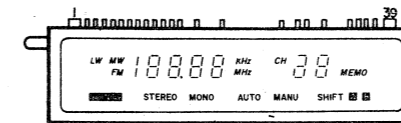
• DIODEN



SVC321D2-SP

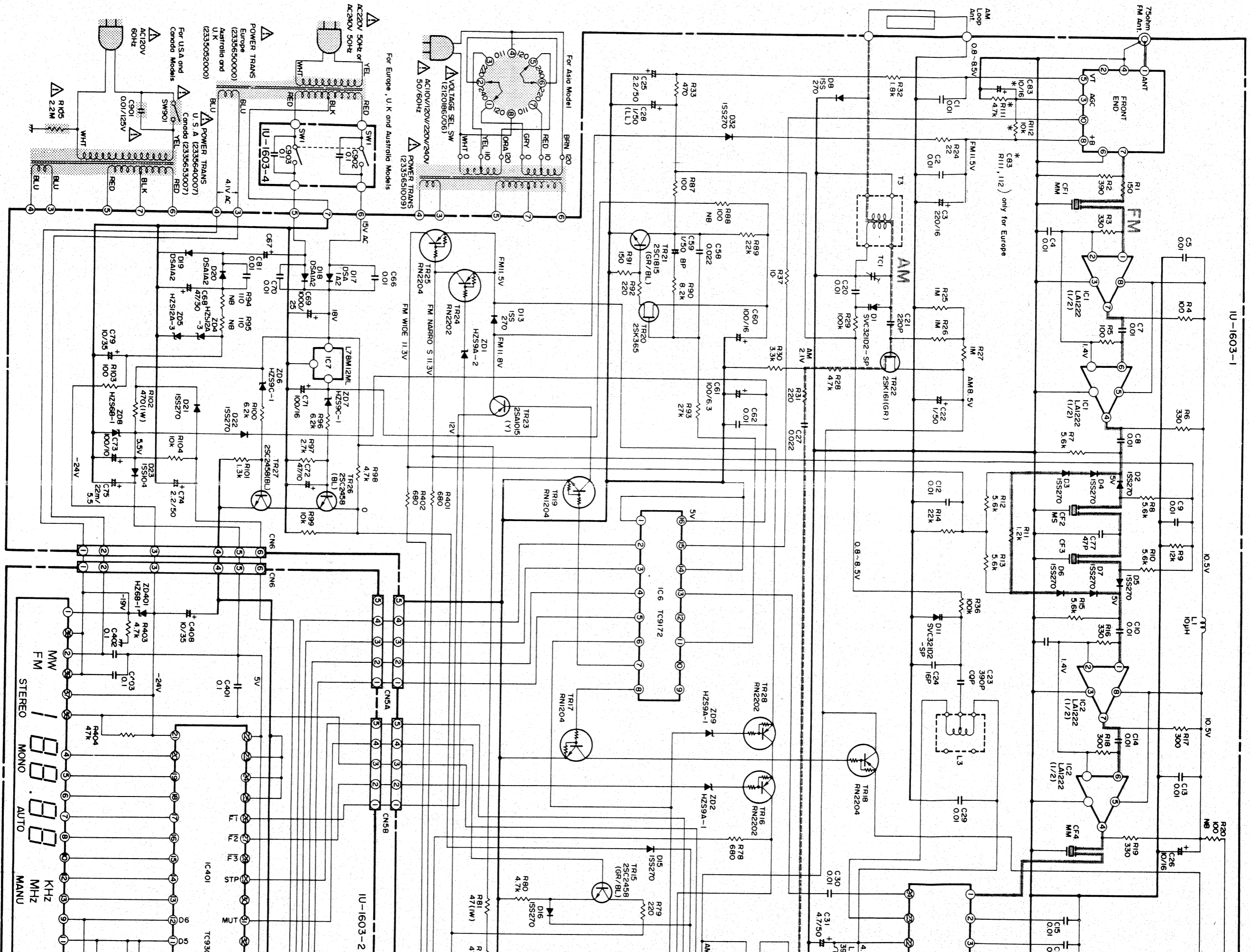


FLD (FIP10TM7)



TERMINAL NO.	1	2	3	4	5	6	7	8	9	10	11	12	13	14	15	16	17	18	19	20
ELECTRODE	F	F	BG	P(h)	P(g)	P(f)	P(e)	P(d)	BG	P(c)	7G	P(b)	P(a)	6G	NP	5G	NP	NP	4G	NP
TERMINAL NO.	21	22	23	24	25	16	27	28	29	30	31	32	33	34	35	36	37	38	39	
ELECTRODE	NP	NP	NP	NP	NP	4G	NP	(Z)	3G	NP	2G	NP	NP	P	1G	(Stereo)(Signal)	F	F		

Notes F: Filament NP: No Pin
G: Grid
P: Anode



IU-1603-1

IU-1603-2

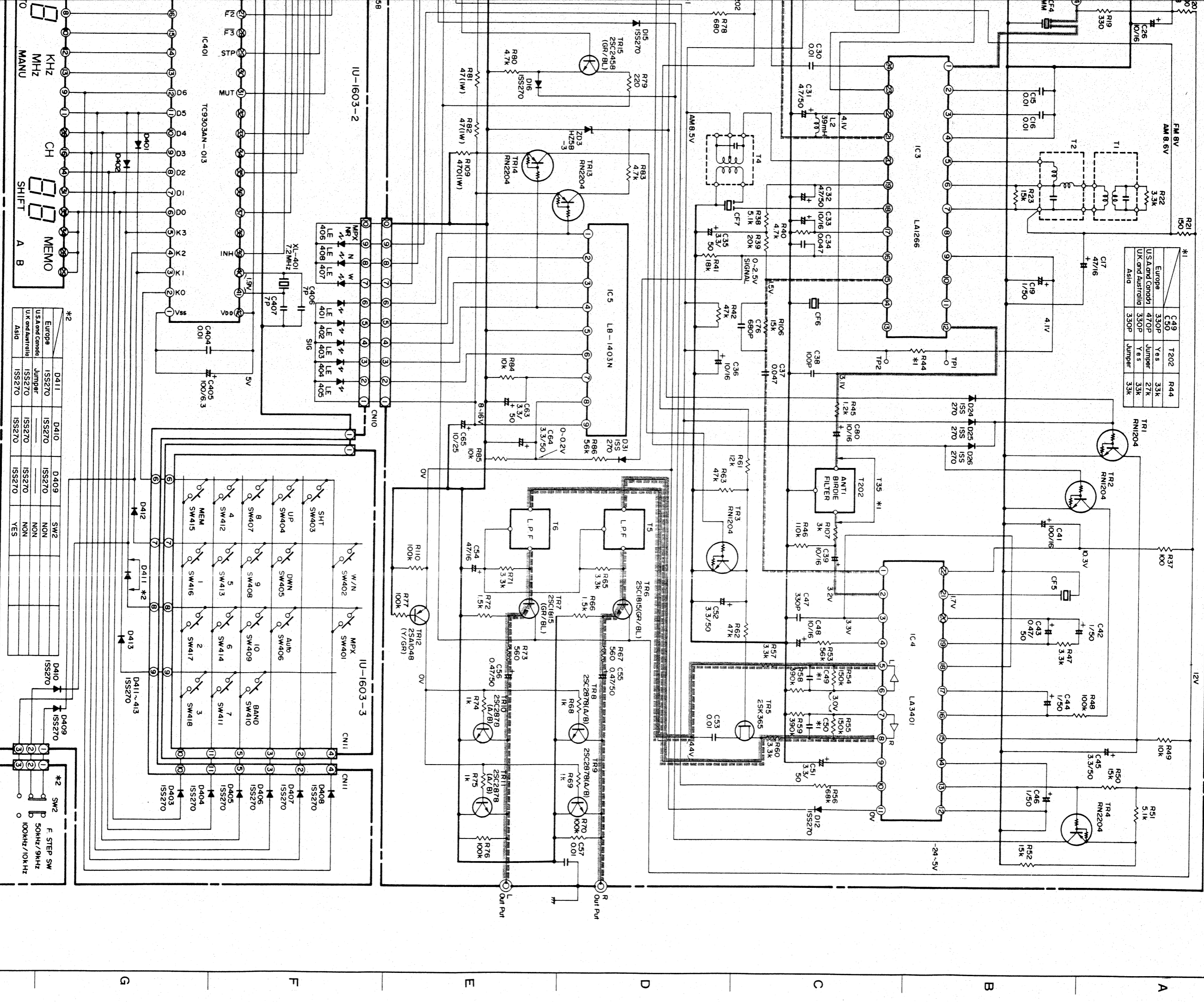
STEREO MONO AUTO

188.88

KHz MHz

MANU

Die Symbole Δ bezeichnen wichtige Sicherheitsrichtungen, die nur gegen solche Bauteile ausgetauscht werden, die vom Hersteller spezifiziert sind oder dessen Spezifikationen entsprechen.



*1	C49	T202	R44
Europe	330P	Yes	33K
U.S.A and Canada	470P	Jumper	27K
UK and Australia	330P	Yes	33K
AS10	330P	Jumper	33K

*2	D411	D410	D409	SW2
Europe	ISS270	ISS270	NON	NON
U.S.A and Canada	Jumper	ISS270	NON	NON
UK and Australia	ISS270	ISS270	NON	NON
AS10	ISS270	ISS270	YES	YES

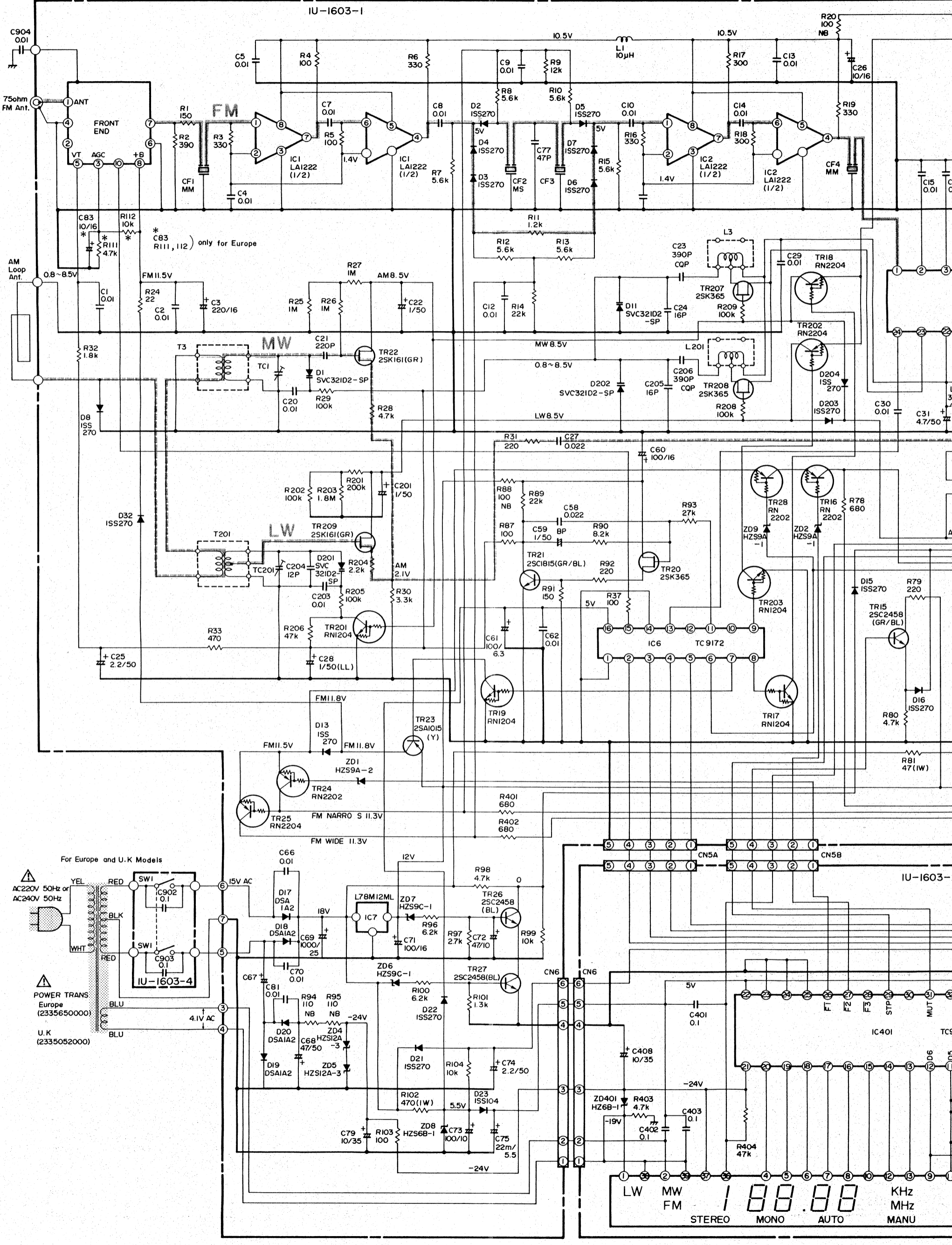
Anmerkungen:
 Alle Widerstandswerte in Ohm, K = 1000 Ohm, M = 1 000 000 Ohm
 Alle Kapazitätswerte in Mikrofarad, P = Picofarad
 Alle Spannungen und Ströme ohne Eingangssignal gemessen.
 Änderungen bezüglich Schaltung und Bauelemente vorbehalten.

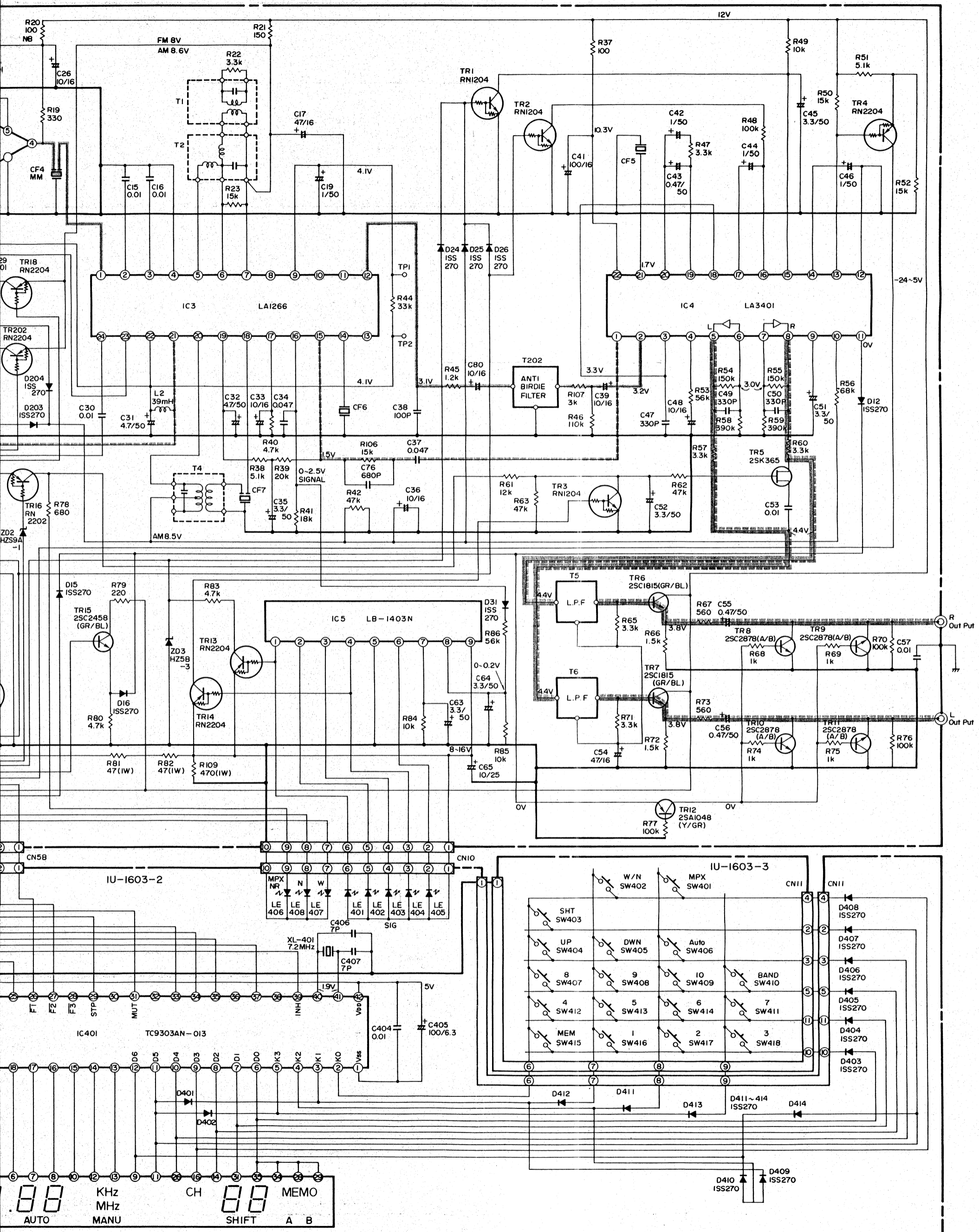
SCHALTPLAN (für 3 Band Typ.)

1 2 3 4 5 6

Die Symbole Δ \square bezeichnen wichtige Sicherheitseinrichtungen, die nur gegen solche Bauteile ausgetauscht werden, die vom Hersteller spezifiziert sind oder dessen Spezifikationen entsprechen.

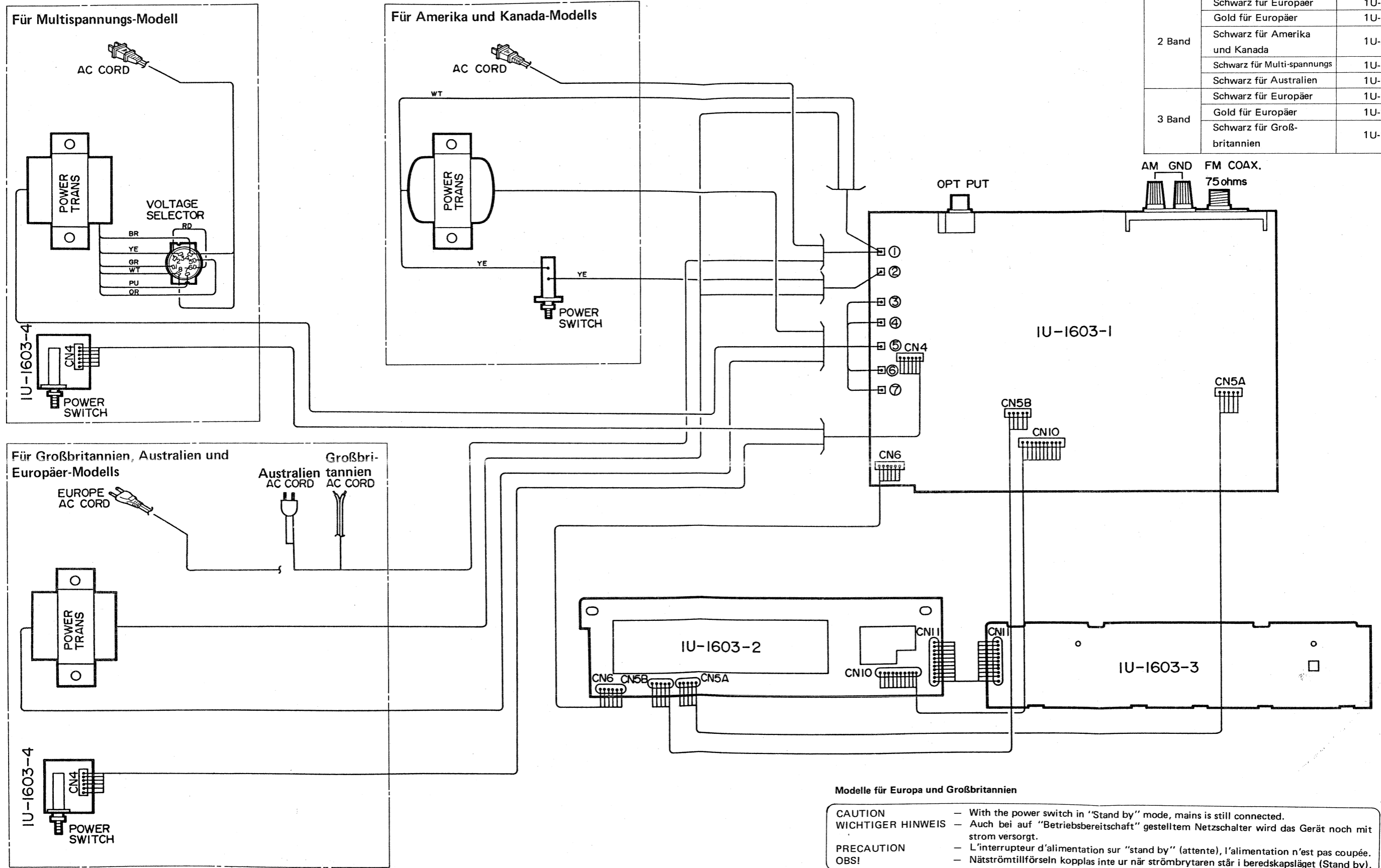
A
B
C
D
E
F
G
H





Anmerkungen:
 Alle Widerstandswerte in Ohm, K = 1000 Ohm, M = 1 000 000 Ohm
 Alle Kapazitätswerte in Mikrofarad, P = Picofarad
 Alle Spannungen und Ströme ohne Eingangssignal gemessen.
 Änderungen bezüglich Schaltung und Bauelemente vorbehalten.

ANSCHLUSS DIAGRAMM

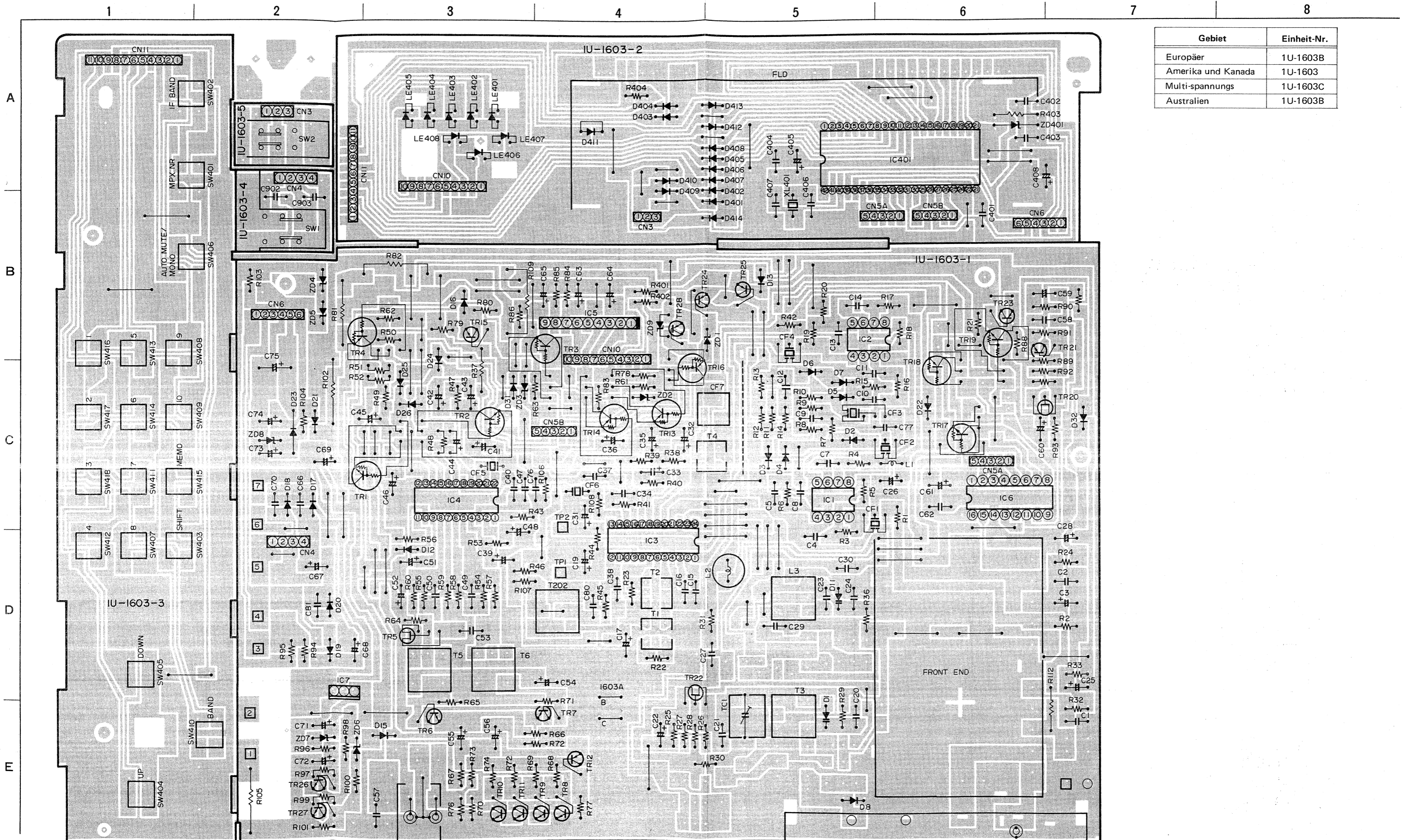


	Typenbezeichnung	Tunereinheit-Nr.
2 Band	Schwarz für Europäer	1U-1603B
	Gold für Europäer	1U-1603B
	Schwarz für Amerika und Kanada	1U-1603
	Schwarz für Multi-spannungs	1U-1603C
	Schwarz für Australien	1U-1603B
3 Band	Schwarz für Europäer	1U-1603D
	Gold für Europäer	1U-1603D
	Schwarz für Großbritannien	1U-1603D

Modelle für Europa und Großbritannien

CAUTION - With the power switch in "Stand by" mode, mains is still connected.
 WICHTIGER HINWEIS - Auch bei auf "Betriebsbereitschaft" gestelltem Netzschalter wird das Gerät noch mit Strom versorgt.
 PRECAUTION - L'interrupteur d'alimentation sur "stand by" (attente), l'alimentation n'est pas coupée.
 OBS! - Nätströmtillförseln kopplas inte ur när strömbrytaren står i beredskapsläget (Stand by).

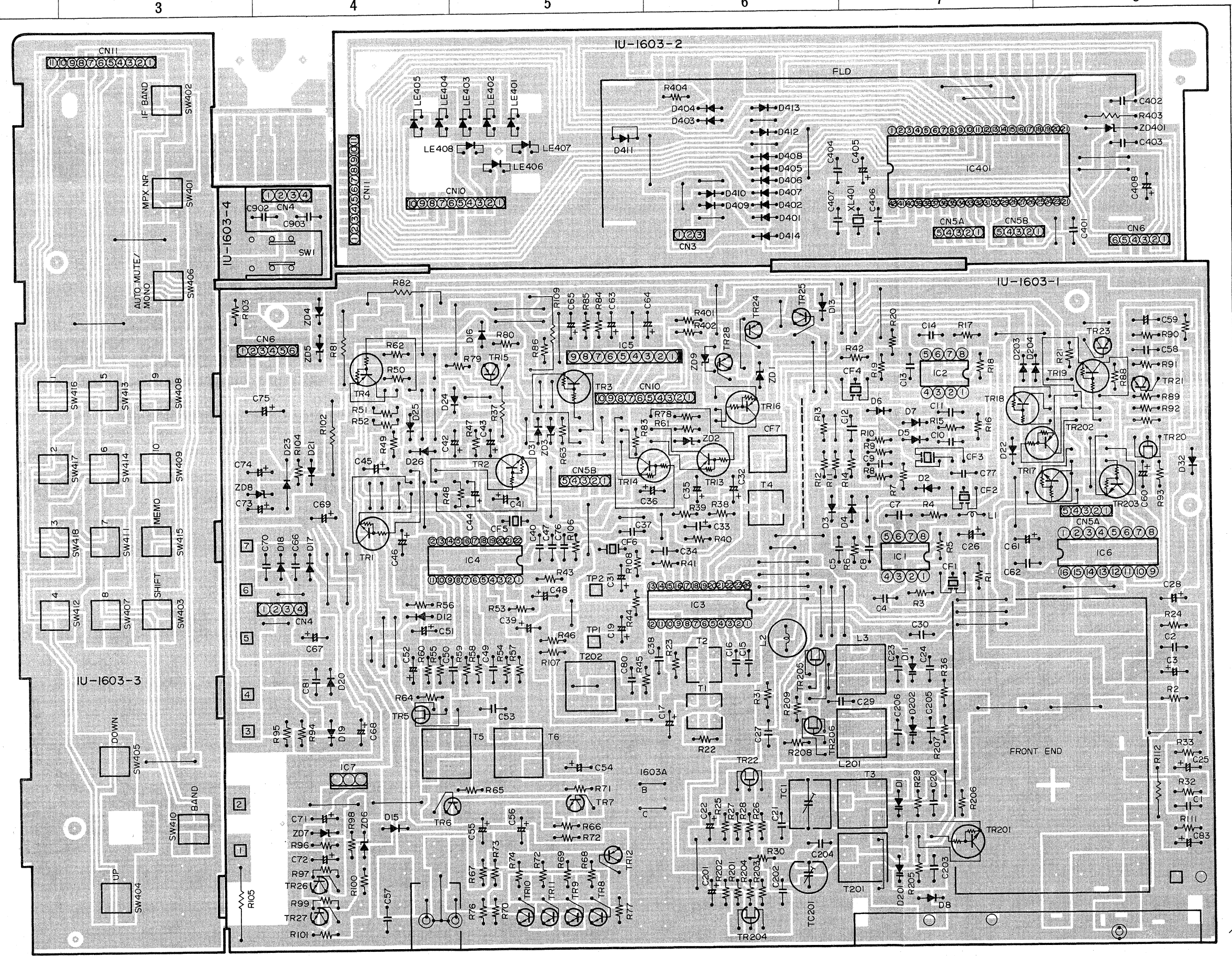
PLATINE (Beschichtungsseite) TUNER EINHEIT 1U-1603 (für 2 Band Typ.)



Gebiet	Einheit-Nr.
Europäer	1U-1603B
Amerika und Kanada	1U-1603
Multi-spannungs	1U-1603C
Australien	1U-1603B

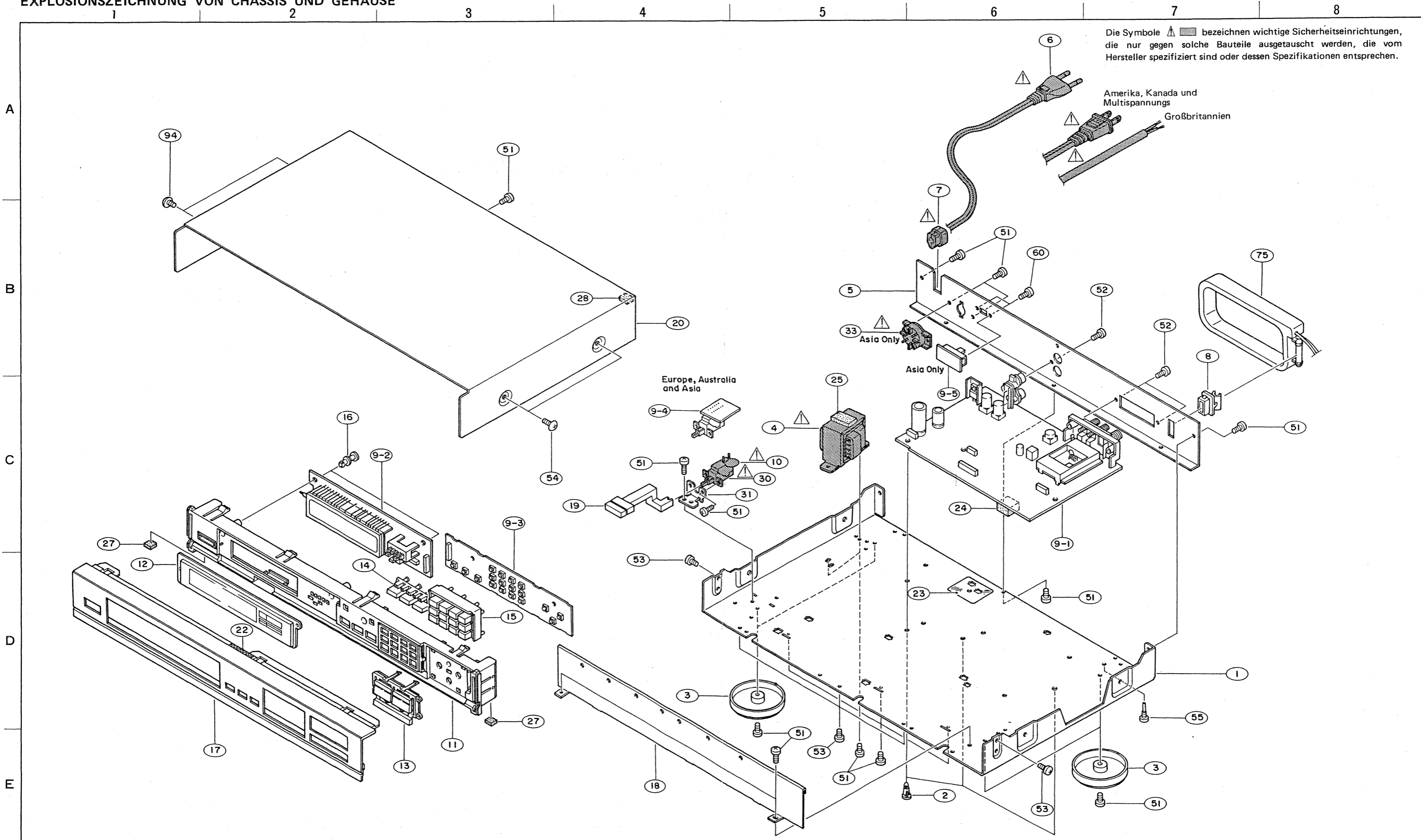
TUNER EINHEIT 1U-1603 (für 3 Band Typ.)

Gebiet	Einheit-Nr.
Europäer	1U-1603D
Großbritannien	1U-1603D



A
B
C
D
E

EXPLOSIONSZEICHNUNG VON CHASSIS UND GEHÄUSE



EXPLOSIONSZEICHNUNG VON CHASSIS UND GEHÄUSE

Anmerkung: 1. Siehe Zusatzliste (obere Liste für Teile mit Sternzeichen (*)) für Bezugsnummern und die anderen nicht in dieser Liste enthaltenen Teile.
 2. zeigt die gerade benutzten Teile dieses Gerätes an.

2-Band-Version, schwarz, Teileliste für Europa-Modell

Ref.-Nr.	Teile-Nr.	Bezeichnung u. Beschreibung	Menge
1	4110752309	Main Chassis	1
2	4121979003	P.C.B Holder	4
3	1040161102	Insulator Ass'y	4
△*4	2335650000	Power Trans	1
*5	1050760111	Back Panel	1
△*6	2062002031	AC Cord	1
△7	4450056008	Cord Bush	1
8	1460494006	Antenna Holder	1
*9-1	1U-1603B-1	Tuner Unit	1s
*9-2	1U-1603B-2	Display Unit	1s
*9-3	1U-1603B-3	Tact Switch Unit	1s
*9-4	1U-1603B-4	Power Switch Unit	1s
*9-5	1U-1603B-5	-	-
△*10	-	-	-
11■	1460923302	Inner Panel	1
12	1430542205	Window	1
13■	1131022105	Tuning Knob	1
14■	1131021106	Push Knob	1
15■	1131026101	Preset Knob Ass'y	1
16	4770288006	Push Rivet	2
*17■	1441684110	Front Panel	1
18	4140455003	Shield Plate	1
19■	1131028206	Power Knob Ass'y	1
20■	1020122255	Top Cover	1
*21	5131144005	Masking Sheet	1
22	1220146028	Himeron Sheet (50 × 5 × 0.5)	1
23	4150445003	Insulating Sheet (20 × 20 × 0.5)	1

Ref.-Nr.	Teile-Nr.	Bezeichnung u. Beschreibung	Menge
24	4610178001	Rubber Sheet (14 × 14 × 10)	1
25	4610390009	Rubber Sheet (20 × 20 × 3)	1
*26	4458004007	Wire Clamper	4
27	4410949003	Spacer	2
28	4410949016	Spacer	1
SCHRAUBEN			
*51	4737002021	Tapping Screw (S) 3×8 Black	16
52	4770064017	Fixing Screw 3×10 Black	5
53	4737500044	Tapping Screw (P) 3×8 Black	5
54■	4734454038	Truss Screw (2) 4×8	4
55	4770276018	Earth Screw	1
VERPACKUNG UND ZUBEHÖR (nicht in der EXPLOSIONSZEICHNUNG enthalten)			
71	5040090017	Cabinet Cover	1
72	5030672102	Cushion	2
*73■	5011236046	Carton Case	1
74	5131338002	Control Card Base	1
75	5131349004	Thermal Carbon Film	1
76	5058006019	Envelope	1
*77	5111638007	Inst. Manual	1
78	2032101001	2P Connector Cord	1
79	2311060009	Loop Antenna	1
80	5290040008	FM Ant. Adaptor	1

3-Band-Version, schwarz, Teileliste für Europa-Modell

Ref.-Nr.	Teile-Nr.	Bezeichnung u. Beschreibung	Menge
1	4110752309	Main Chassis	1
2	4121979003	P.C.B Holder	4
3	1040161102	Insulator Ass'y	4
△*4	2335650000	Power Trans	1
*5	1050760140	Back Panel	1
△*6	2062002031	AC Cord	1
△7	4450056008	Cord Bush	1
8	1460494006	Antenna Holder	1
*9-1	1U-1603D-1	Tuner Unit	1s
*9-2	1U-1603D-2	Display Unit	1s
*9-3	1U-1603D-3	Tact Switch Unit	1s
*9-4	1U-1603D-4	Power Switch Unit	1s
*9-5	1U-1603D-5	-	-
△*10	-	-	-
11■	1460923302	Inner Panel	1
12	1430542205	Window	1
13■	1131022105	Tuning Knob	1
14■	1131021106	Push Knob	1
15■	1131026101	Preset Knob Ass'y	1
16	4770288006	Push Rivet	2
*17■	1441684136	Front Panel	1
18	4140455003	Shield Plate	1
19■	1131028206	Power Knob Ass'y	1
20■	1020122255	Top Cover	1
*21	5131144005	Masking Sheet	1
22	1220146028	Himeron Sheet (50 × 5 × 0.5)	1
23	4150445003	Insulating Sheet (20 × 20 × 0.5)	1

Ref.-Nr.	Teile-Nr.	Bezeichnung u. Beschreibung	Menge
24	4610178001	Rubber Sheet (14 × 14 × 10)	1
25	4610390009	Rubber Sheet (20 × 20 × 3)	1
*26	4458004007	Wire Clamper	4
27	4410949003	Spacer	2
28	4410949016	Spacer	1
SCHRAUBEN			
*51	4737002021	Tapping Screw (S) 3×8 Black	16
52	4770064017	Fixing Screw 3×10 Black	5
53	4737500044	Tapping Screw (P) 3×8 Black	5
54■	4734454038	Truss Screw (2) 4×8	4
55	4770276018	Earth Screw	1
VERPACKUNG UND ZUBEHÖR (nicht in der EXPLOSIONSZEICHNUNG enthalten)			
71	5040090017	Cabinet Cover	1
72	5030672102	Cushion	2
*73■	5011236062	Carton Case	1
74	5131338002	Control Card Base	1
75	5131349004	Thermal Carbon Film	1
76	5058006019	Envelope	1
*77	5111638007	Inst. Manual	1
78	2032101001	2P Connector Cord	1
79	2311060009	Loop Antenna	1
80	5290040008	FM Ant. Adaptor	1

2-Band-Goldversion-Teileliste für europäisches Modell (Dieselbe wie die schwarze Version ■ (Obere p/Liste) außer dem folgenden.)

Ref.-Nr.	Teile-Nr.	Bezeichnung u. Beschreibung	Menge
11	1460923218	Inner Panel	1
13	1131022118	Tuning Knob	1
14	1131021119	Push knob	1
15	1131026114	Preset Knob Ass'y	1
17	1441684123	Front Panel	1
19	1131028219	Power Knob Ass'y	1
20	1020122268	Top Cover	1

Ref.-Nr.	Teile-Nr.	Bezeichnung u. Beschreibung	Menge
SCHRAUBEN			
54	4734801005	Truss Screw 4×8	4
ZUBEHÖR			
73	5011236033	Carton Case	1
90	5139111001	Color Label (Gold)	2

3-Band-Goldversion-Teileliste für europäisches Modell (Dieselbe wie die schwarze Version ■ (Obere p/Liste) außer dem folgenden.)

Ref.-Nr.	Teile-Nr.	Bezeichnung u. Beschreibung	Menge
11	1460923218	Inner Panel	1
13	1131022118	Tuning Knob	1
14	1131021119	Push knob	1
15	1131026114	Preset Knob Ass'y	1
17	1441684149	Front Panel	1
19	1131028219	Power Knob Ass'y	1
20	1020122268	Top Cover	1

Ref.-Nr.	Teile-Nr.	Bezeichnung u. Beschreibung	Menge
SCHRAUBEN			
54	4734801005	Truss Screw 4×8	4
ZUBEHÖR			
73	5011236075	Carton Case	1
90	5139111001	Color Label (Gold)	2

ZUSATZLISTE

Ref.-Nr.	Bezeichnung u. Beschreibung	Teile-Nr.		
		Amerika u. Kanada	Australien	Multi Spannungs
△ 4	Power Trans	2335640007/2335653007	2335652008	2335651009
5	Back Panel	1050760108	1050760137	1050760166
△ 6	AC Cord	2062060002	2062025005	2006031026
9-1	Tuner Unit	1U-1603-1	1U-1603B-1	1U-1603C-1
9-2	Display Unit	1U-1603-2	1U-1603B-2	1U-1603C-2
9-3	Tact Switch Unit	1U-1603-3	1U-1603B-3	1U-1603C-3
9-4	Power Switch Unit	-	1U-1603B-4	1U-1603C-4
9-5	FQ. Switch Unit	-	-	1U-1603C-5
△ 10	Capacitor 0.01µF	2538010007 0.01µF/400V	-	-
17	Front Panel	1441684107	1441684110	1441684110
21	Masking Sheet	-	-	-
26	Wire Clamper	4458004007 (2)	4458004007 (4)	4458004007 (4)
△ 30	Power Switch	2123336002	-	-
31	Switch Bracket	4410658103	-	-
*32	Preset Label	-	-	5158030008
△ 33	Voltage Sel. Switch	-	-	2120186006
SCHRAUBEN				
51	Tapping Screw (S) 3×8	4737002021 (16)	4737002021 (16)	4737002021 (18)
60	Bind Screw 2.6×4	-	-	4713201024 (2)
VERPACKUNG UND ZUBEHÖR (nicht in der EXPLOSIONSZEICHNUNG enthalten)				
73	Carton Case	5011236046	5011236046	5011236046
77	Inst. Manual	5111625007	5111638007	5111638007
85	DAI Warranty Home	5150418204	-	-
86	DCI Warranty	5150388004	-	-
87	FM Ant. Ass'y	3950005204	-	-
88	Stylen Paper	-	5040092060	-

ZUSATZLISTE

Ref.-Nr.	Bezeichnung u. Beschreibung	Teile-Nr.		
		Großbritannien		
△ 4	Power Trans	2335652008		
5	Back Panel	1050760153		
△ 6	AC Cord	2062024006		
9-1	Tuner Unit	1U-1603D-1		
9-2	Display Unit	1U-1603D-2		
9-3	Tact Switch Unit	1U-1603D-3		
9-4	Power Switch Unit	1U-1603D-4		
9-5	FQ. Switch Unit	-		
△ 10	Capacitor	-		
17	Front Panel	1441684136		
21	Masking Sheet	-		
26	Wire Clamper	4458004007 (4)		
△ 30	Power Switch	-		
31	Switch Bracket	-		
*32	Preset Label	-		
△ 33	Voltage Sel. Switch	-		
SCHRAUBEN				
51	Tapping Screw (S) 3×8	4737002021 (16)		
60	Bind Screw 2.6×4	-		
VERPACKUNG UND ZUBEHÖR (nicht in der EXPLOSIONSZEICHNUNG enthalten)				
73	Carton Case	5011236062		
77	Inst. Manual	5111638007		
85	DAI Warranty Home	-		
86	DCI Warranty	-		
87	FM Ant. Ass'y	-		
88	Stylen Paper	-		

2 BAND TYP
TEILELISTE FÜR TUNEREINHEIT 1U-1603B (Für Europäer)

Table with columns: Ref.-Nr., Teile-Nr., Bezeichnung u. Beschreibung. Includes sections for HALBLEITER, WIDERSTÄNDE, KONDENSATOREN, and SPULE, TRAFU.

Table with columns: Ref.-Nr., Teile-Nr., Bezeichnung u. Beschreibung. Continuation of parts list for the tuner unit.

Table with columns: Ref.-Nr., Teile-Nr., Bezeichnung u. Beschreibung, Menge. Includes sections for SCHALTMATERIAL and SONSTIGE BAUELEMENT.

TEILELISTE FÜR TUNEREINHEIT 1U-1603 (Für Amerika u. Kanada)

Table with columns: Ref.-Nr., Teile-Nr., Bezeichnung u. Beschreibung. Includes sections for HALBLEITER, WIDERSTÄNDE, and KONDENSATOREN.

3 BAND TYP
TEILELISTE FÜR TUNEREINHEIT 1U-1603D
(Für Europäer u. Großbritannien)

Table with columns: Ref.-Nr., Teile-Nr., Bezeichnung u. Beschreibung, Menge. Includes sections for SCHALTMATERIAL and SONSTIGE BAUELEMENT.

Table with columns: Ref.-Nr., Teile-Nr., Bezeichnung u. Beschreibung, Menge. Includes sections for HALBLEITER and WIDERSTÄNDE (ohne Kohlefilm widerstand, ±5%, ±1/4W).


Table with columns: Ref.-Nr., Teile-Nr., Bezeichnung u. Beschreibung, Menge. Includes sections for KONDENSATOREN and WIDERSTÄNDE.

Table with columns: Ref.-Nr., Teile-Nr., Bezeichnung u. Beschreibung, Menge. Includes sections for SPULE, TRAFÖ, SCHALTMATERIAL, and SONSTIGE BAUELEMENT.

DENON

WARNING

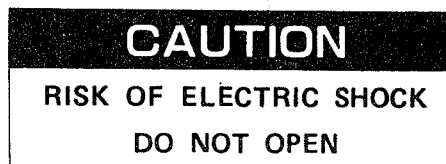
1. Component parts

Parts marked with  and/or shading in this service manual have special characteristics important to safety. Be sure to use the specified parts for replacement.

2. Leakage current

Before returning the appliance to customer, test the leakage current when the power plug is connected. Use a calibrated (with an error of not more than 5%) leakage current tester and measure the leakage current from any exposed metal to the earth ground. Reverse the power plug polarity and test the above again.

Any current measured **MUST NOT EXCEED 0.5 milliamps**. Corrective measure must be taken if it exceeds the limit.



CAUTION: TO REDUCE THE RISK OF ELECTRIC SHOCK, DO NOT REMOVE COVER (OR BACK). NO USER SERVICEABLE PARTS INSIDE. REFER SERVICING TO QUALIFIED SERVICE PERSONNEL.



The lightning flash with arrowhead symbol within an equilateral triangle is intended to alert the user of the presence of uninsulated "dangerous voltage" within the product's enclosure that may be of sufficient magnitude to constitute a risk of electric shock to persons.



The exclamation point within an equilateral triangle is intended to alert the user of the presence of important operating and maintenance (servicing) instructions in the literature accompanying the appliance.

WARNING: TO REDUCE THE RISK OF FIRE OR ELECTRIC SHOCK, EXPOSE THIS APPLIANCE TO RAIN OR MOISTURE.

NIPPON COLUMBIA CO. LTD.

14-14, 4-CHOME AKASAKA,
MINATO-KU, TOKYO 107, JAPAN

TEL: 03-584-8111

TLX: JAPANOLA J22591

CABLE: NIPPONCOLUMBIA TOKYO

Beim Modell für Amerika und Kanada zu beachten:**CAUTION**

TO PREVENT ELECTRIC SHOCK DO NOT USE THIS (POLARIZED) PLUG WITH AN EXTENSION CORD, RECEPTACLE OR OTHER OUTLET UNLESS THE BLADES CAN BE FULLY INSERTED TO PREVENT BLADE EXPOSURE.

ATTENTION

POUR PREVENIR LES CHOCS ELECTRIQUES NE PAS UTILISER CETTE FICHE POLARISEE AVEC UN PROLONGATEUR UNE PRISE DE COURANT OU UNE AUTRE SORTIE DE COURANT, SAUF SI LES LAMES PEUVENT ETRE INSEREES A FOND SANS EN LAISSER AUCUNE PARTIE A DECOUVERT.

Beim Modell für Großbritannien zu beachten:**WARNING**

As the colour of the wires in the mains lead of this appliance may not correspond with the coloured markings identifying the terminals in your plug proceed as follows:

The wire which is coloured blue must be connected to the terminal which is marked with the letter N or coloured black. The wire which is coloured brown must be connected to the terminal which is marked with the letter L or coloured red.

The wire which is coloured BROWN must be connected to the terminal which is marked with the letter L or coloured red.

IMPORTANT

The wires in this mains lead are coloured in accordance with the following code:

Blue: Neutral
Brown: Live

Beim Modell für Australien zu beachten:**FOR YOUR SAFETY**

To ensure safe operation the three-pin plug supplied must be inserted only into a standard three-pin power point which is effectively earthed through the normal household wiring.

Extension cords used with the equipment must be three-core and be correctly wired to provide connection to earth. Wrongly wired extension cords are a major cause of fatalities.

The fact that the equipment operates satisfactorily does not imply that the power point is earthed and that the installation is completely safe. For your safety, if in any doubt about the effective earthing of the power point, consult a qualified electrician.

Die Deutsche Bundespost informiert**Sehr geehrter Rundfunkteilnehmer,**

Dieses Gerät ist von der Deutschen Bundespost als Ton- bzw. Fernseh-Rundfunkempfänger zugelassen. Es entspricht den zur Zeit geltenden Technischen Vorschriften der Deutschen Bundespost und ist zum Nachweis dafür mit der DBP-Prüfnummer... gekennzeichnet. Bitte überzeugen Sie sich selbst.
Dieses Gerät darf im Rahmen der nachstehend abgedruckten Allgemeinen Genehmigung für Ton- und Fernseh-Rundfunkempfänger* in der Bundesrepublik Deutschland betrieben werden. Beachten Sie aber bitte, daß aufgrund dieser Allgemeinen Genehmigung nur Sendungen des Rundfunks empfangen werden dürfen. *) Wer unbefugt andere Sendungen (z.B. des Polizeifunks, des Seefunks, der öffentlichen beweglichen Landfunkstellen) empfängt, verstößt gegen die Genehmigungsauflagen und macht sich daher nach § 15 Absatz 2a des Gesetzes über Fernmeldeanlagen strafbar.

Die Kennzeichnung mit der DBP-Prüfnummer bietet Ihnen die Gewähr, daß dieses Gerät keine anderen Fernmeldeanlagen einschließlich Funkanlagen stört. Die Zusatzbuchstaben S, SE oder SK bei der DBP-Prüfnummer besagen außerdem, daß das Gerät gegen störende Beeinflussungen durch andere Funkanlagen (z.B. des Amateurfunks, des CB-Funks) weitgehend unempfindlich ist. Sollten ausnahmsweise trotzdem Störungen auftreten, so wenden Sie sich bitte an die örtlich zuständige Funkaufsichtsbehörde.

Allgemeine Genehmigung für Ton- und Fernseh-Rundfunkempfänger

Die Allgemeine Ton- und Fernseh-Rundfunkgenehmigung vom 11.12.1970 (veröffentlicht im Bundesanzeiger Nr. 234 vom 16.12.1970) wird unter Bezug auf Abschnitt III der Genehmigung durch folgende Fassung der Allgemeinen Genehmigung für Ton- und Fernseh-Rundfunkempfänger gemäß den §§ 1 und 2 des Gesetzes über Fernmeldeanlagen ersetzt.

Genehmigung für Ton- und Fernseh-Rundfunkempfänger

- Die Errichtung und der Betrieb von Ton- und Fernseh-Rundfunkempfängern werden nach §§ 1 und 2 des Gesetzes über Fernmeldeanlagen in der Fassung der Bekanntmachung vom 17.3.1977 (BGBl. I, S. 459) allgemein genehmigt.
- Ton- und Fernseh-Rundfunkempfänger im Sinne dieser Genehmigung sind Funkanlagen gemäß § 1 Abs. 1 des Gesetzes über Fernmeldeanlagen, die ausschließlich die für Rundfunkempfänger zugelassenen Frequenzbereiche*) aufweisen und zum Aufnehmen und gleichzeitigen Hör- oder Sichtbarmachen von Ton- oder Fernseh-Rundfunksendungen bestimmt sind. Zum Empfänger gehören auch eingebaut oder mit ihm fest verbundene Antennen sowie bei Unterteilung in mehrere Geräte die funktionsmäßig zugehörigen Geräte. Außer für den Empfang von Rundfunksendungen dürfen Ton- und Fernseh-Rundfunkempfänger nur mit besonderer Genehmigung der Deutschen Bundespost für andere Fernmeldezwecke zusätzlich benutzt werden. In den Empfängern eingebaute oder sonst mit ihm verbundene Zusatzgeräte (z.B. Ultraschallfermeldeanlagen, Infrarotfermeldeanlagen) werden von dieser Genehmigung nicht erfaßt (ausgenommen die Einrichtungen zum Empfang des Vorführfunkdienstes). Desgleichen sind andere technische Eigenschaften, die über den eigentlichen Zweck eines Rundfunkempfängers hinausgehen (z.B. zum Empfang anderer Funkdienste, für die Wiedergabe im Rahmen von Textübertragungsverfahren) herdurch nicht genehmigt. Hierfür gelten besondere Regelungen.

III.**Die Genehmigung wird unter nachstehenden Auflagen erteilt.**

- Ton- und Fernseh-Rundfunkempfänger müssen den jeweils geltenden Technischen Vorschriften für Ton- und Fernseh-Rundfunkempfänger entsprechen. Eingebaute Zusatzgeräte müssen den für sie geltenden Bestimmungen und technischen Vorschriften genügen.
Änderungen der Technischen Vorschriften, die im Amtsblatt des Bundesministers für das Post- und Fernmeldewesen veröffentlicht werden, muß bei schon errichteten und in Betrieb genommenen Ton- und Fernseh-Rundfunkempfängern nachgenommen werden, wenn durch den Betrieb dieser Rundfunkempfänger andere elektrische Anlagen gestört werden.
Serienmäßig hergestellte Ton- und Fernseh-Rundfunkempfänger müssen zum Nachweis dafür, daß sie den Technischen Vorschriften entsprechen, mit einer DBP-Prüfnummer gekennzeichnet sein.**) Die DBP-Prüfnummer sagt über die elektrische und mechanische Sicherheit und die Einhaltung der Strahlenschutzbestimmungen nichts aus.

*) Zum Empfang anderer Sendungen darf dieses Gerät nur mit Genehmigung der Deutschen Bundespost benutzt werden. Allgemein genehmigt ist zur Zeit der Empfang der Aussendungen von Amateurfunkstellen und der National-Frequenz- und Zeitzichensendungen.

**) Siehe Technische Vorschriften für Ton- und Fernseh-Rundfunkempfänger, veröffentlicht im Amtsblatt des Bundesministers für das Post- und Fernmeldewesen.

***) Für ausnahmsweise noch nicht gekennzeichnete, vor dem 1.7.1979 errichtete und in Betrieb genommene Ton-Rundfunkempfänger wird die Kennzeichnung nicht verlangt.

- Ton- und Fernseh-Rundfunkempfänger dürfen an ortsfesten oder nichtortsfesten Rundfunk-Empfangsantennenanlagen, Verteilanlagen oder Kabelfernsehanlagen betrieben und im Rahmen der Bestimmungen über private Drahtfermeldeanlagen mit Drahtfermeldeanlagen verbunden werden.
Auf demselben Grundstück oder innerhalb eines Fahrzeuges dürfen Ton- und Fernseh-Rundfunkempfänger mit anderen Geräten oder sonstigen Gegenständen (z.B. Plattenspieler, Magnetabzeichnungs- und -Wiedergabegeräte, Antennen) verbunden werden, sofern diese Geräte von der Deutschen Bundespost genehmigt sind oder keiner Genehmigung bedürfen.
Die räumliche Kombination von Funkanlagen mit Ton- oder Fernseh-Rundfunkempfängern ist nur dann zulässig, wenn die betreffenden Funkanlagen je für sich genehmigt sind.
- Mit Ton- oder Fernseh-Rundfunkempfängern dürfen aufgrund dieser Genehmigung nur Sendungen des Rundfunks empfangen werden, also übertragene Tonsignale (Musik, Sprache) und Fernsehsignale (nur Bildinformationen). Andere Sendungen (z.B. des Polizeifunks, der öffentlichen beweglichen Landfunkdienste, Datenübertragungen) dürfen nicht aufgenommen werden, werden sie jedoch unbeabsichtigt empfangen, so dürfen sie weder aufgezeichnet, noch anderen mitgeteilt, noch für irgendwelche Zwecke ausgewertet werden. Das Vorhandensein solcher Sendungen darf auch nicht anderen zur Kenntnis gebracht werden.
- Durch Ton- oder Fernseh-Rundfunkempfänger darf der Betrieb anderer elektrischer Anlagen nicht gestört werden.
- Änderungen der Ton- oder Fernseh-Rundfunkempfänger, die die zulässigen Frequenzabstimmbereiche der Empfänger erweitern, gehen über den Umfang dieser Genehmigung hinaus und bedürfen vor ihrer Ausführung einer besonderen Genehmigung der Deutschen Bundespost.
Wer aufgrund dieser Genehmigung einen Ton- oder Fernseh-Rundfunkempfänger betreibt, hat bei einer Änderung der kennzeichnenden Merkmale von Ton- oder Fernseh-Rundfunksendern (insbesondere bei Änderung des Senderverfahrens oder bei Frequenzwechsel) die ggf. notwendig werdenden Änderungen an den Rundfunkempfängern auf seine Kosten vornehmen zu lassen.
- Die Deutsche Bundespost ist berechtigt, Rundfunkempfänger und mit ihnen verbundene Geräte darauf zu prüfen, ob die Auflagen der Genehmigung und die Technischen Vorschriften eingehalten werden.
Den Beauftragten der Deutschen Bundespost ist das Betreten der Grundstücke oder Räume, in denen sich Ton- oder Fernseh-Rundfunkempfänger befinden, zu den verkehrstüblichen Zeiten zu gestatten. Befinden sich die Rundfunkempfänger oder mit ihnen verbundene Geräte nicht im Verfügungsbereich desjenigen, der die Empfänger betreibt, so hat er den Beauftragten der Deutschen Bundespost Zutritt zu diesen Teilen zu ermöglichen.

III.

Bei Funkstörungen die nicht durch Mängel der Rundfunkempfänger oder der mit ihnen verbundenen Geräte verursacht werden, können die Funkmeldeinstellen der Deutschen Bundespost zur Feststellung der Störung in Anspruch genommen werden.

IV.

- Diese Genehmigung kann allgemein oder durch die örtlich zuständige Oberpostdirektion einem einzelnen Betreiber gegenüber für einen bestimmten Rundfunkempfänger widerrufen werden. Ein Widerruf ist insbesondere zulässig, wenn die unter Abschnitt II aufgeführten Auflagen nicht erfüllt werden.
Anstatt die Genehmigung zu widerrufen, kann die Deutsche Bundespost anordnen, daß bei einem Widerruf gegen eine Auflage ein Ton- oder Fernseh-Rundfunkempfänger außer Betrieb zu setzen ist und erst bei Einhaltung der Auflagen wieder betrieben werden darf.
Die Auflagen dieser Genehmigung können jederzeit ergänzt oder geändert werden.
- Diese Genehmigung ersetzt die Allgemeine Ton- und Fernseh-Rundfunkgenehmigung vom 11.12.1970. Sie gilt ab 1.7.1979.

Bonn, den 14.5.1979

Der Bundesminister
für das Post- und Fernmeldewesen
Im Auftrag
Haast