

## SERVICE MANUAL

MODEL	JP	E3	E2	EK	E2A	E1C	E1K	EUT
TU-604CI		✓	✓					

### AM-FM / XM MULTIPLE TUNER

#### 注意

サービスをおこなう前に、このサービスマニュアルを必ずお読みください。本機は、火災、感電、けがなどに対する安全性を確保するために、さまざまな配慮をおこなっており、また法的には「電気用品安全法」にもとづき、所定の許可を得て製造されています。従ってサービスをおこなう際は、これらの安全性が維持されるよう、このサービスマニュアルに記載されている注意事項を必ずお守りください。

● For purposes of improvement, specifications and design are subject to change without notice.

● 本機の仕様は性能改良のため、予告なく変更することがあります。  
● 補修用性能部品の保有期間は、製造打切後 8 年です。

● Please use this service manual with referring to the operating instructions without fail.

● 修理の際は、必ず取扱説明書を参照の上、作業を行ってください。

● Some illustrations using in this service manual are slightly different from the actual set.

● 本文中に使用しているイラストは、説明の都合上現物と多少異なる場合があります。

# DENON

Denon Brand Company, D&M Holdings Inc.

## SAFETY PRECAUTIONS

The following check should be performed for the continued protection of the customer and service technician.

### LEAKAGE CURRENT CHECK

Before returning the unit to the customer, make sure you make either (1) a leakage current check or (2) a line to chassis resistance check. If the leakage current exceeds 0.5 milliamps, or if the resistance from chassis to either side of the power cord is less than 460 kohms, the unit is defective.

**CAUTION** Please heed the points listed below during servicing and inspection.

#### ⊙ Heed the cautions!

Spots requiring particular attention when servicing, such as the cabinet, parts, chassis, etc., have cautions indicated on labels or seals. Be sure to heed these cautions and the cautions indicated in the handling instructions.

#### ⊙ Caution concerning electric shock!

(1) An AC voltage is impressed on this set, so touching internal metal parts when the set is energized could cause electric shock. Take care to avoid electric shock, by for example using an isolating transformer and gloves when servicing while the set is energized, unplugging the power cord when replacing parts, etc.

(2) There are high voltage parts inside. Handle with extra care when the set is energized.

#### ⊙ Caution concerning disassembly and assembly!

Though great care is taken when manufacturing parts from sheet metal, there may in some rare cases be burrs on the edges of parts which could cause injury if fingers are moved across them. Use gloves to protect your hands.

#### ⊙ Only use designated parts!

The set's parts have specific safety properties (fire resistance, voltage resistance, etc.). For replacement parts, be sure to use parts which have the same properties. In particular, for the important safety parts that are marked  $\triangle$  on wiring diagrams and parts lists, be sure to use the designated parts.

#### ⊙ Be sure to mount parts and arrange the wires as they were originally!

For safety reasons, some parts use tape, tubes or other insulating materials, and some parts are mounted away from the surface of printed circuit boards. Care is also taken with the positions of the wires inside and clamps are used to keep wires away from heating and high voltage parts, so be sure to set everything back as it was originally.

#### ⊙ Inspect for safety after servicing!

Check that all screws, parts and wires removed or disconnected for servicing have been put back in their original positions, inspect that no parts around the area that has been serviced have been negatively affected, conduct an insulation check on the external metal connectors and between the blades of the power plug, and otherwise check that safety is ensured.

(Insulation check procedure)

Unplug the power cord from the power outlet, disconnect the antenna, plugs, etc., and turn the power switch on. Using a 500V insulation resistance tester, check that the insulation resistance between the terminals of the power plug and the externally exposed metal parts (antenna terminal, headphones terminal, microphone terminal, input terminal, etc.) is  $1M\Omega$  or greater. If it is less, the set must be inspected and repaired.

### **CAUTION** Concerning important safety parts

Many of the electric and structural parts used in the set have special safety properties. In most cases these properties are difficult to distinguish by sight, and using replacement parts with higher ratings (rated power and withstand voltage) does not necessarily guarantee that safety performance will be preserved. Parts with safety properties are indicated as shown below on the wiring diagrams and parts lists in this service manual. Be sure to replace them with parts with the designated part number.

(1) Schematic diagrams ... Indicated by the  $\triangle$  mark.

(2) Parts lists ... Indicated by the  $\triangle$  mark.

Using parts other than the designated parts could result in electric shock, fires or other dangerous situations.

**注意** サービス、点検時にはつぎのことにご注意願います。

### ◎注意事項をお守りください！

サービスのとき特に注意を必要とする個所についてはキャビネット、部品、シャーシなどにラベルや捺印で注意事項を表示しています。これらの注意書きおよび取扱説明書などの注意事項を必ずお守りください。

### ◎感電に注意！

- (1) このセットは、交流電圧が印加されていますので通電時に内部金属部に触れると感電することがあります。従って通電サービス時には、絶縁トランスの使用や手袋の着用、部品交換には、電源プラグを抜くなどして感電にご注意ください。
- (2) 内部には高電圧の部分がありますので、通電時の取扱には十分ご注意ください。

### ◎分解、組み立て作業時のご注意！

板金部品の端面の『バリ』は、部品製造時に充分管理をしておりますが、板金端面は鋭利となっている箇所がありますので、部品端面に触れたまま指を動かすとまれに怪我をする場合がありますので十分注意して作業して下さい。手の保護のために手袋を着用してください。

### ◎指定部品の使用！

セットの部品は難燃性や耐電圧など安全上の特性を持ったものとなっています。従って交換部品は、使用されていたものと同じ特性の部品を使用してください。特に配線図、部品表に△印で指定されている安全上重要な部品は必ず指定のものをご使用ください。

### ◎部品の取付けや配線の引きまわしは、元どおりに！

安全上、テープやチューブなどの絶縁材料を使用したり、プリント基板から浮かして取付けた部品があります。また内部配線は引きまわしやクランパーによって発熱部品や高圧部品に接近しないように配慮されていますので、これらは必ず元どおりにしてください。

### ◎サービス後は安全点検を！

サービスのために取り外したねじ、部品、配線などが元どおりになっているか、またサービスした個所の周辺を劣化させてしまったところがないかなどを点検し、外部金属端子部と、電源プラグの刃の間の絶縁チェックをおこなうなど、安全性が確保されていることを確認してください。

(絶縁チェックの方法)

電源コンセントから電源プラグを抜き、アンテナやプラグなどを外し、電源スイッチを入れます。500V絶縁抵抗計を用いて、電源プラグのそれぞれの端子と外部露出金属部〔アンテナ端子、ヘッドホン端子、マイク端子、入力端子など〕との間で、絶縁抵抗値が1 MΩ以上であることを確認してください。この値以下のときはセットの点検修理が必要です。

### 注意 安全上重要な部品について

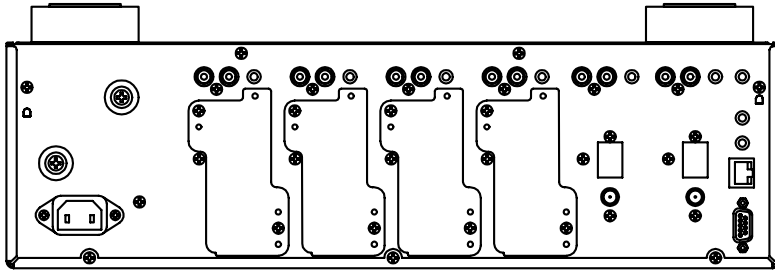
本機に使用している多くの電気部品、および機構部品は安全上、特別な特性を持っています。この特性はほとんどの場合、外観では判別つきにくく、またもとの部品より高い定格（定格電力、耐圧）を持ったものを使用しても安全性が維持されるとは、限りません。安全上の特性を持った部品は、このサービスマニュアルの配線図、部品表に つぎのように表示していますので必ず指定されている部品番号のものを使用願います。

- (1) 配線図… △ マークで表示しています。
- (2) 部品表… △ マークで表示しています。

指定された部品と異なるものを使用した場合には、感電、火災などの危険を生じる恐れがあります。

# DIMENSION

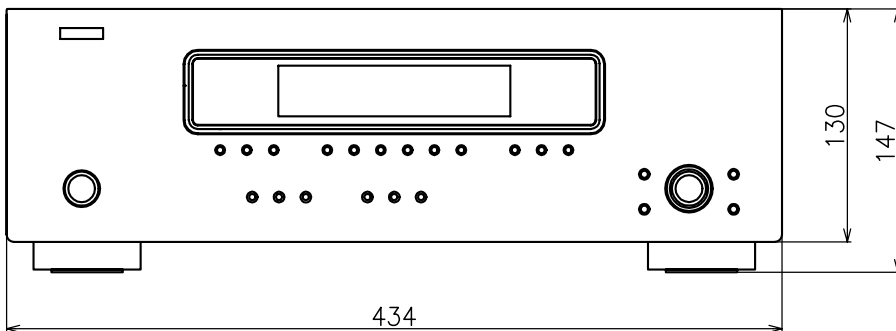
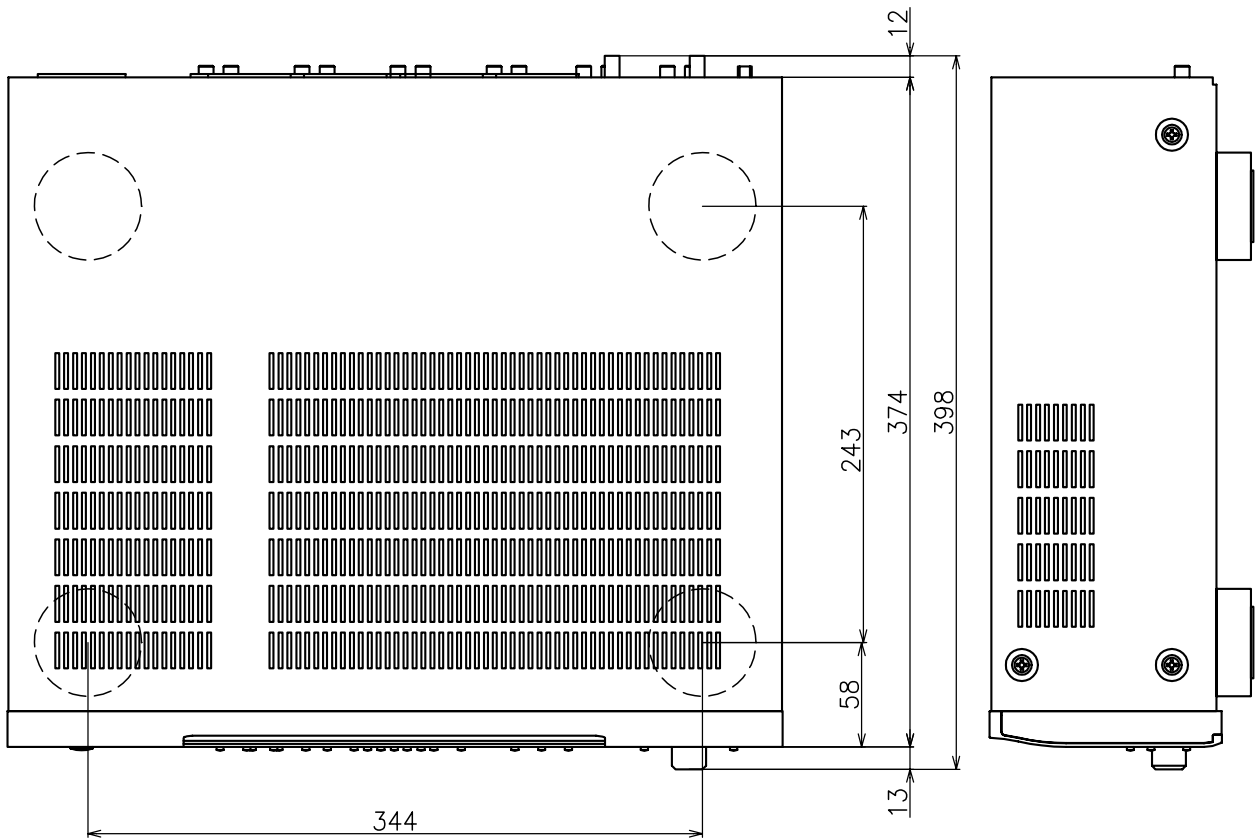
W434 x H147 x D398



Attached ACD-XMSIRE3  
W434 x H147 x D398

Attached ACD-AMFME3/E2  
W434 x H147 x D400

Attached ACD-DABE2  
W434 x H147 x D406





## WIRE ARRANGEMENT

If wire bundles are untied or moved to perform adjustment or parts replacement etc., be sure to rearrange them neatly as they were originally bundled or placed afterward. Otherwise, incorrect arrangement can be a cause of noise generation.

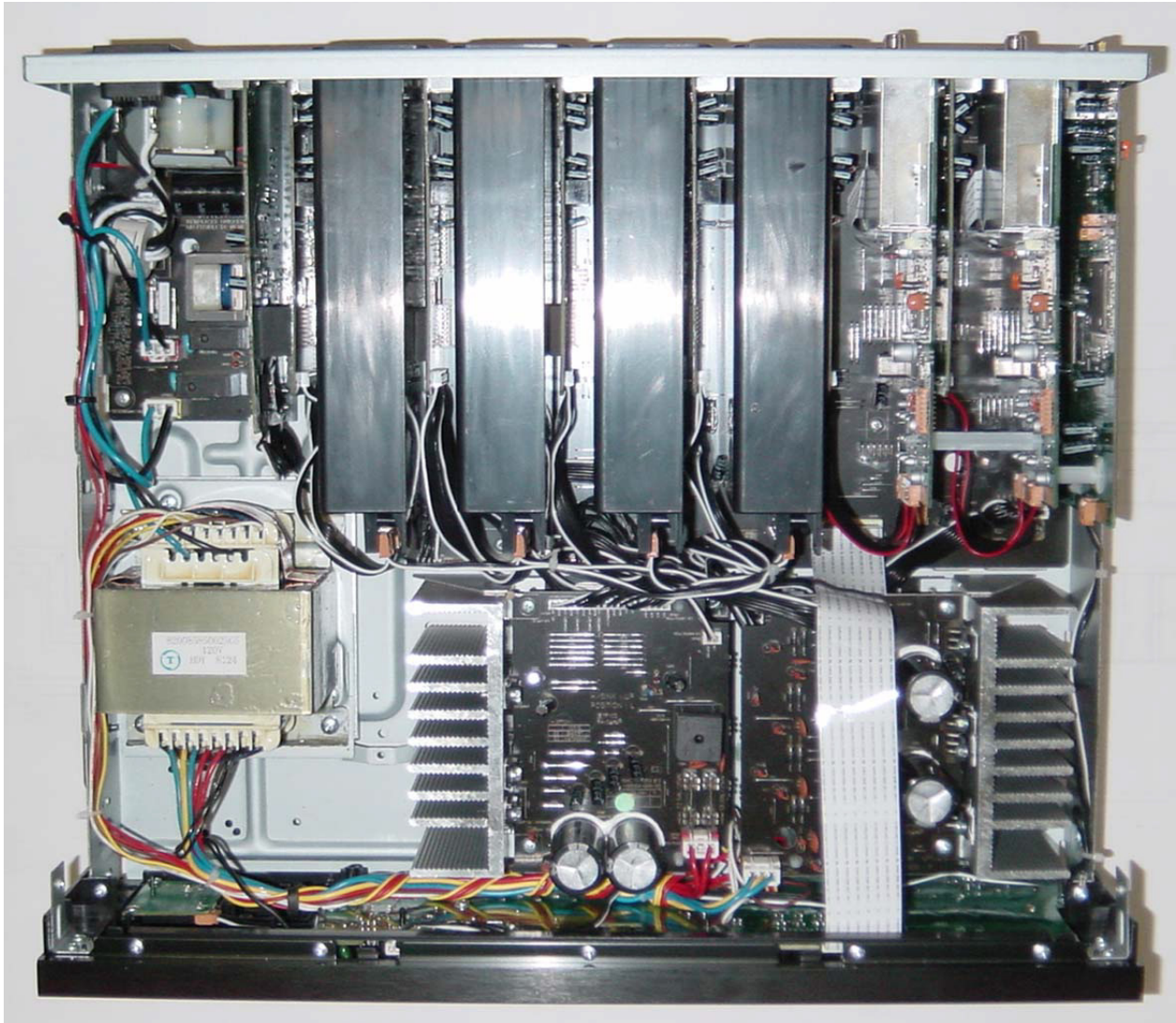
## ワイヤー整形図

調整や部品の交換等により、ワイヤー類の結束をはずしたり移動させた場合には、それらの作業が完了した時点でワイヤーの整形をおこなってください。正しく整形されていないとノイズ発生の原因となることがあります。

### Wire arrangement viewed from the top

### 上面からみたワイヤー整形

Back Panel side



Front Panel side

## CAUTION IN SERVICING

### Initializing MULTI TUNER

MULTI TUNER initialization should be performed when the  $\mu$ com and peripheral parts of  $\mu$ com, and Digital P.W.B. are replaced.

1. Press the "ON/STANDBY" button, starting state it does.
2. Press the "SELECT/ENTER" button and hold it in for at least 3 seconds, while simultaneously pressing the "MODE" button and the "TUNER 3" button.
3. Check that the entire display is flashing with an interval of about 1 second, and release your fingers from the 2 buttons.  
\* The microprocessor will be initialized.

**Note:** • If step 3 does not work, start over from step 1.  
• All user settings will be lost and this factory setting will be recovered when this initialization mode. So make sure to memorize your setting for restoring after the initialization.

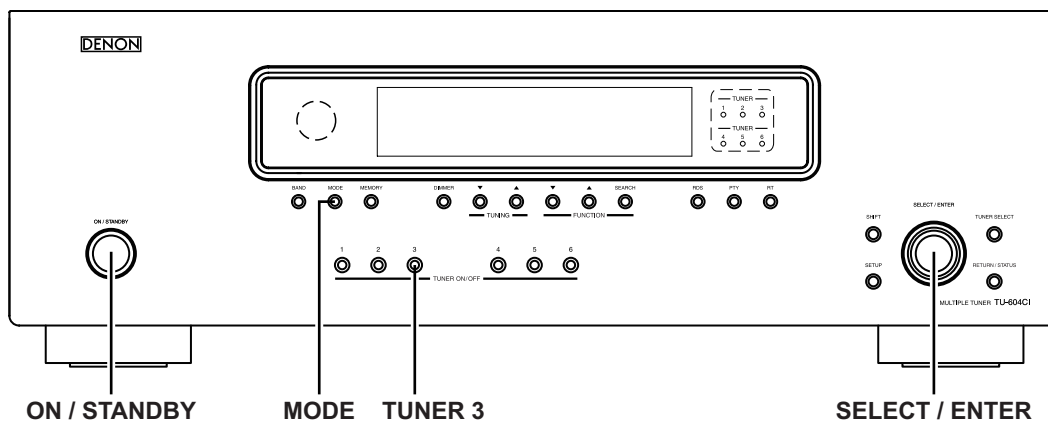
## サービス時の注意事項

### マルチチューナーの初期化について

マイコンやマイコン周辺部品、Digital 基板等を交換した場合は、マルチチューナーの初期化をおこなってください。

1. "ON/STANDBY" ボタンを押して、起動状態にします。
2. "MODE" ボタンと "TUNER 3" ボタンを同時に押しながら、"SELECT/ENTER" ボタンを 3 秒以上押します。
3. ディスプレイ表示が約 1 秒間隔で点滅するのを確認後、2つのボタンから指を離します。  
\* マイコンが初期化されます。

**注意:** • 上記 3 の状態にならない場合は、もう一度操作 1 からやり直してください。  
• 初期化を行うとお客様が設定した内容が工場出荷状態に戻りますので、あらかじめ設定内容を控えておき初期化後再設定してください。



- The parts of Option board are not serviceable. Please replace the product itself.

#### <Option board>

- ACD-AMFM
- ACD-XMSIR
- ACD-HD
- ACD-DAB

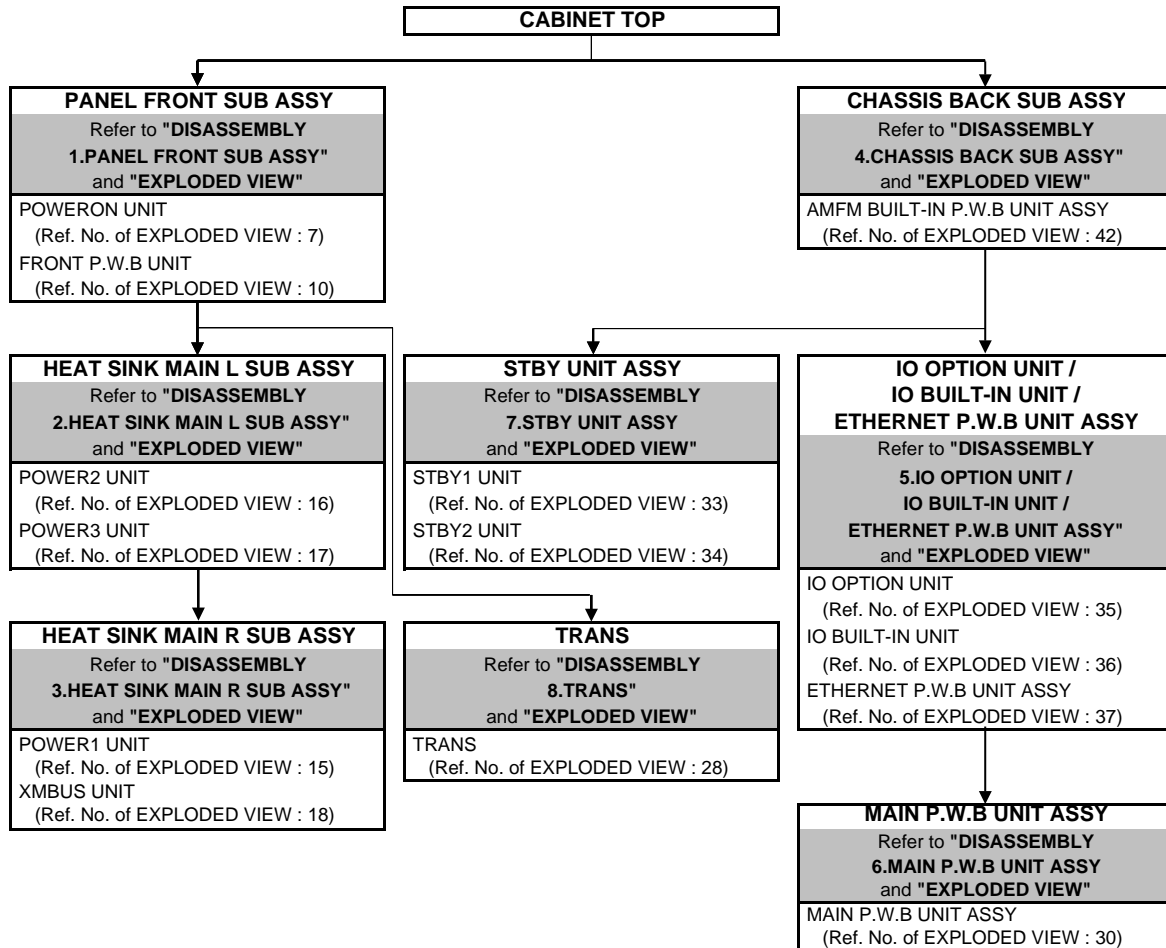
- Option board は修理対象外の製品です。サービス対応は「製品交換」のみとなります。

#### <Option board>

- ACD-AMFM
- ACD-XMSIR
- ACD-HD
- ACD-DAB

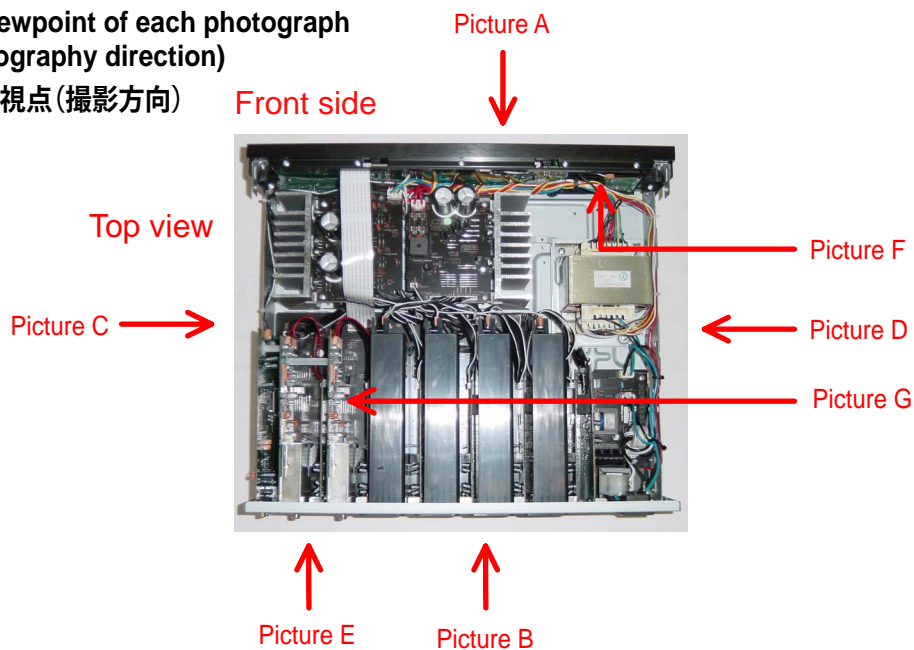
# DISASSEMBLY

- Disassemble in order of the arrow of the figure of following flow.  
下記フロー図の矢印の順番にはずしてください。
- In the case of the re-assembling, assemble it in order of the reverse of the following flow.  
再組み立ての場合は、下記のフローの逆の順番に組立ててください
- In the case of the re-assembling, observe "attention of assembling" it.  
再組み立ての場合は、「組立のご注意」を遵守してください。



The viewpoint of each photograph  
(photography direction)

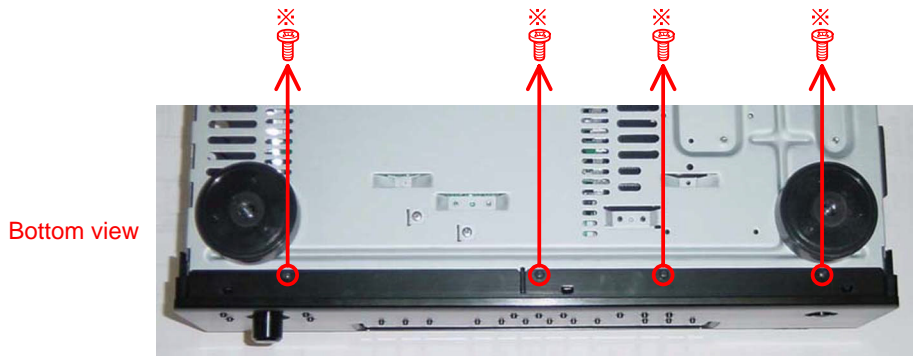
各図の視点(撮影方向)



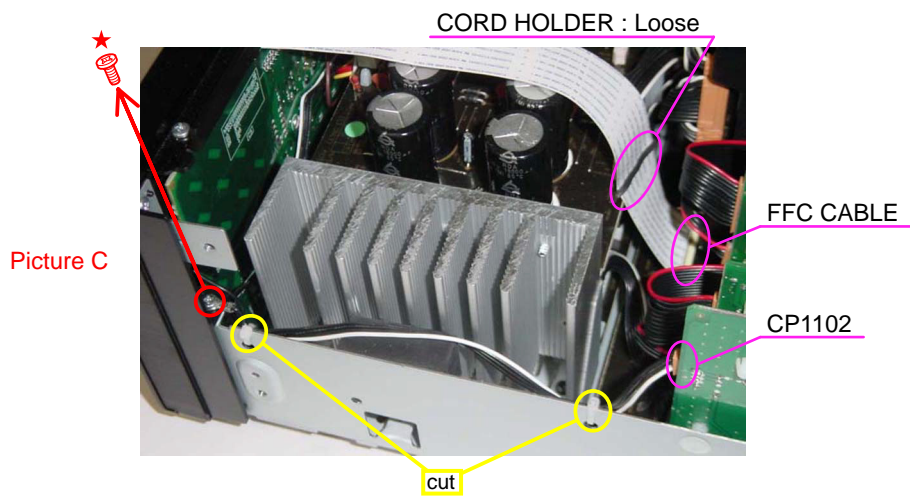
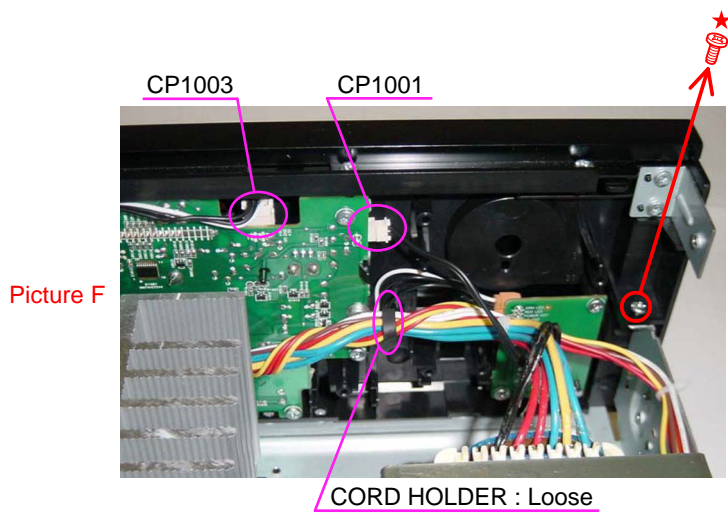
# 1. PANEL FRONT SUB ASSY

proceeding (手順): **CABINET TOP** → **PANEL FRONT SUB ASSY**

(1) Remove the screws. (ねじをはずす。)



(2) Disconnect the connector wires and remove the screw. (コネクタワイヤーとねじをはずす。)



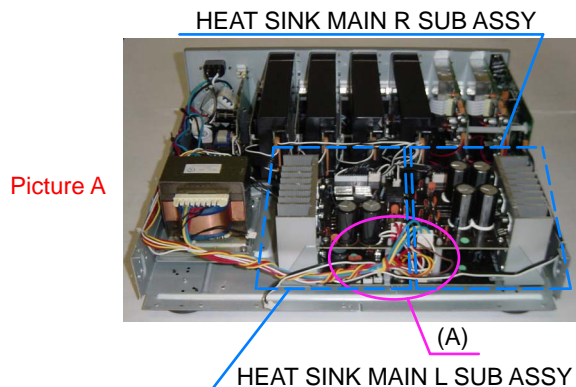
Please refer to "EXPLODED VIEW" for the disassembly method of each P.W.B included in PANEL FRONT SUB ASSY .  
 PANEL FRONT SUB ASSY の各基板のはずしかたは "EXPLODED VIEW" を参照してください。



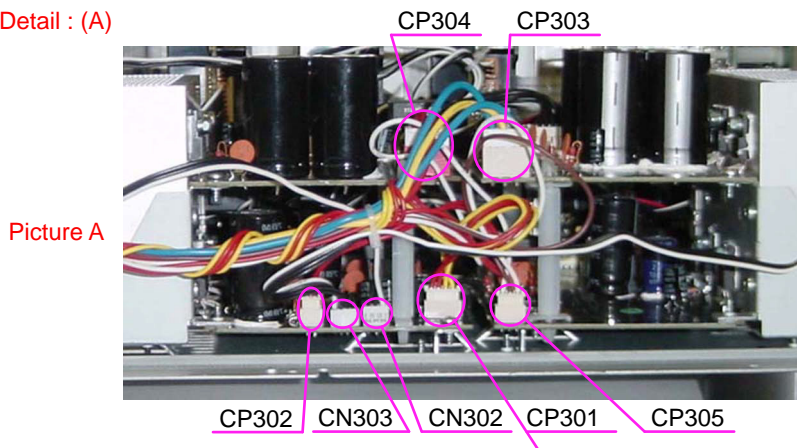
## 2. HEAT SINK MAIN L SUB ASSY

proceeding (手順): **CABINET TOP** → **PANEL FRONT SUB ASSY**  
 → **HEAT SINK MAIN L SUB ASSY**

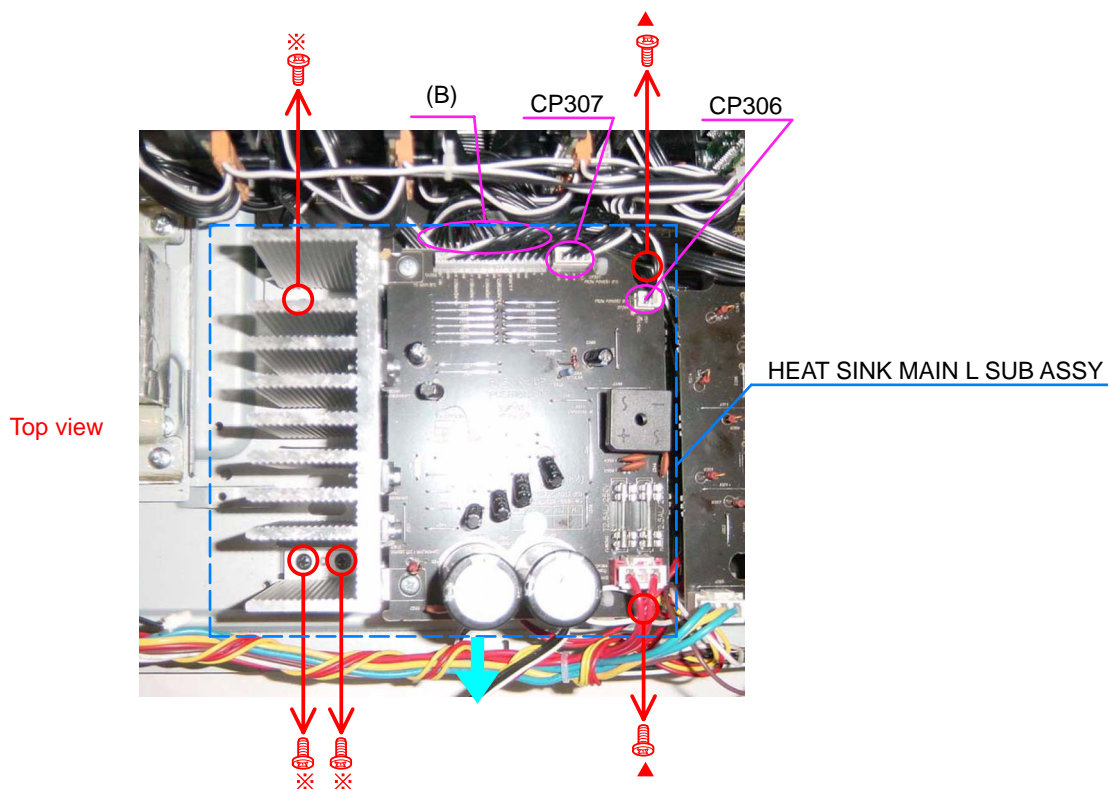
(1) Disconnect the connector wires. (コネクタワイヤーをはずす。)



Detail : (A)

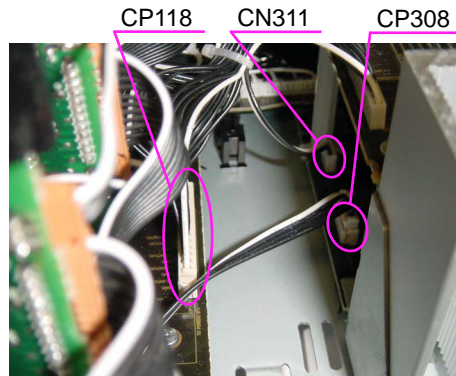


(2) Disconnect the connector wires and remove the screws. (コネクタワイヤーとねじをはずす。)



(3) Disconnect the connector wires. (コネクタワイヤーをはずす。)

Detail : (B)



Picture D

Please refer to "EXPLODED VIEW" for the disassembly method of each P.W.B included in HEAT SINK MAIN L SUB ASSY .  
HEAT SINK MAIN L SUB ASSY の各基板のはずしかたは "EXPLODED VIEW" を参照してください。

### 3. HEAT SINK MAIN R SUB ASSY

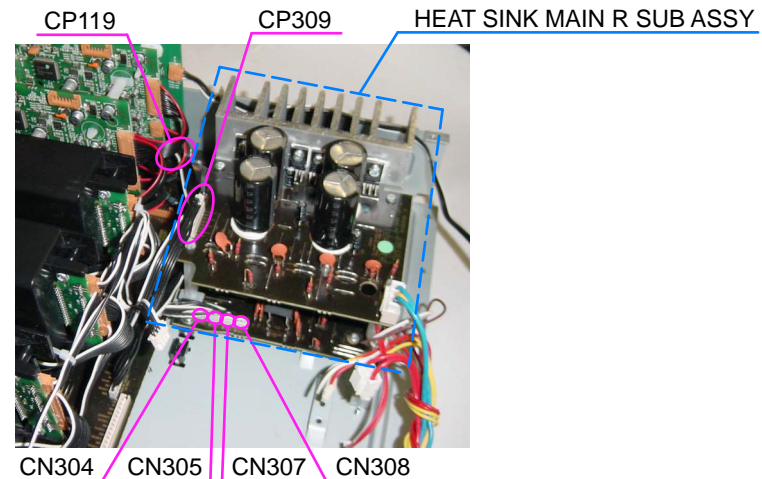
proceeding (手順) :

**CABINET TOP** → **PANEL FRONT SUB ASSY**

→ **HEAT SINK MAIN L SUB ASSY** → **HEAT SINK MAIN R SUB ASSY**

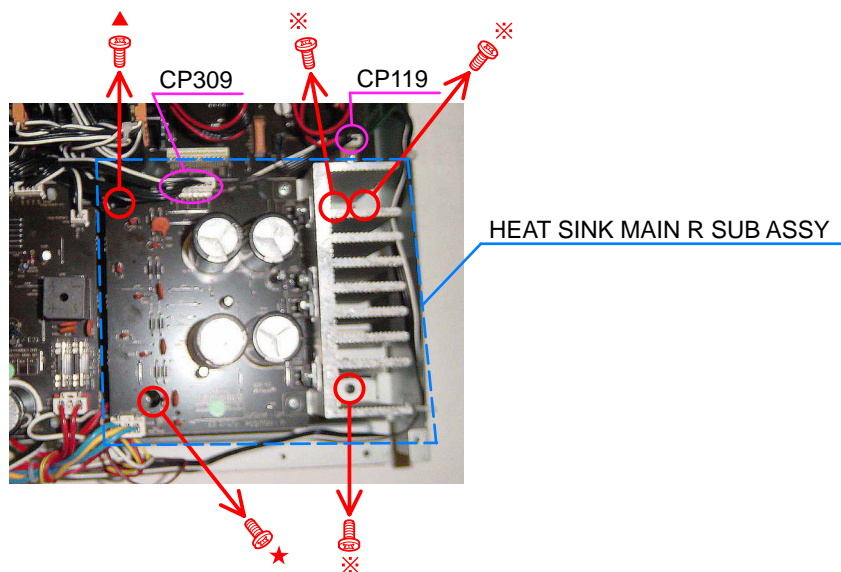
(1) Disconnect the connector wires. (コネクタワイヤーをはずす。)

Picture D



(2) Disconnect the connector wires and remove the screws. (コネクタワイヤーとねじをはずす。)

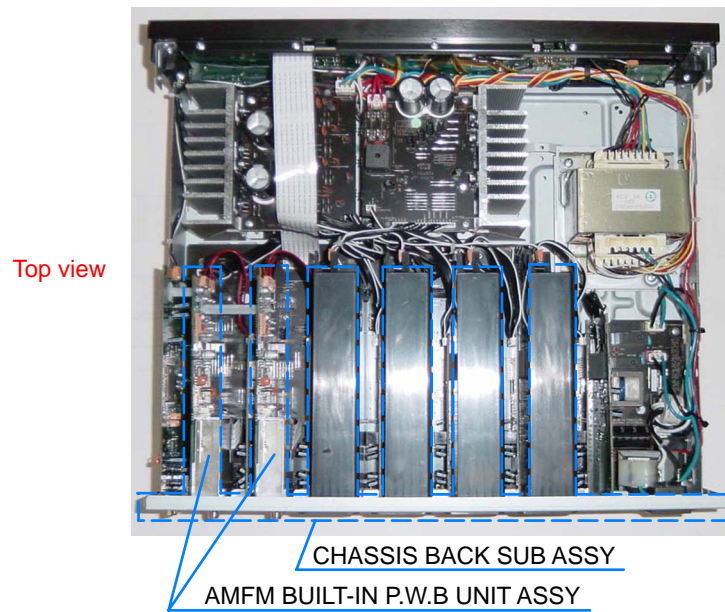
Top view



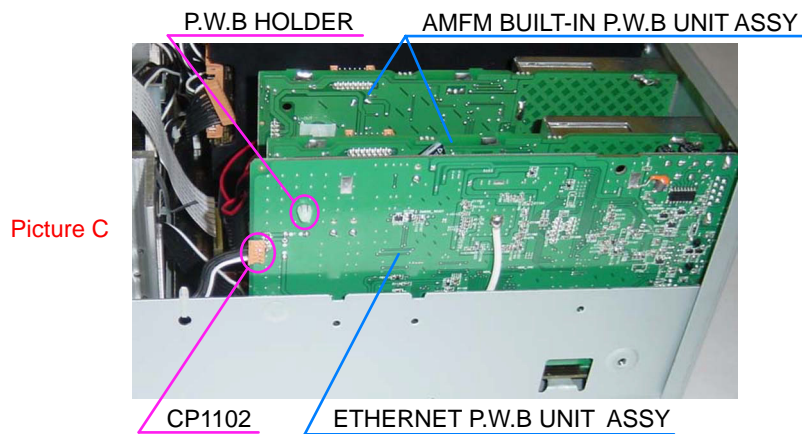
Please refer to "EXPLODED VIEW" for the disassembly method of each P.W.B included in HEAT SINK MAIN R SUB ASSY .  
HEAT SINK MAIN R SUB ASSY の各基板のはずしかたは "EXPLODED VIEW" を参照してください。

#### 4. CHASSIS BACK SUB ASSY

proceeding (手順): **CABINET TOP** → **CHASSIS BACK SUB ASSY**

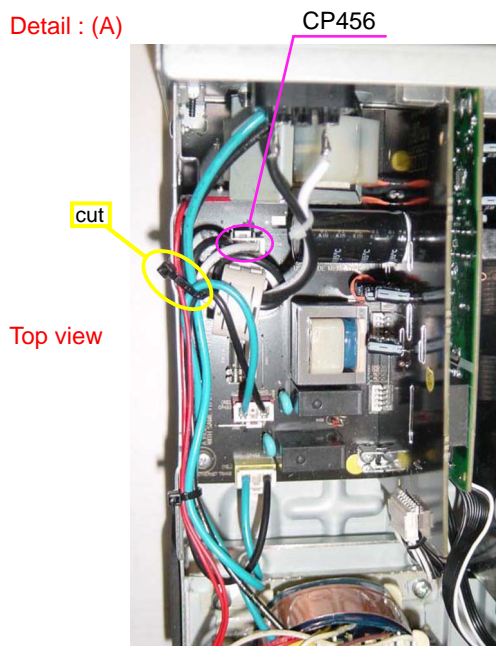
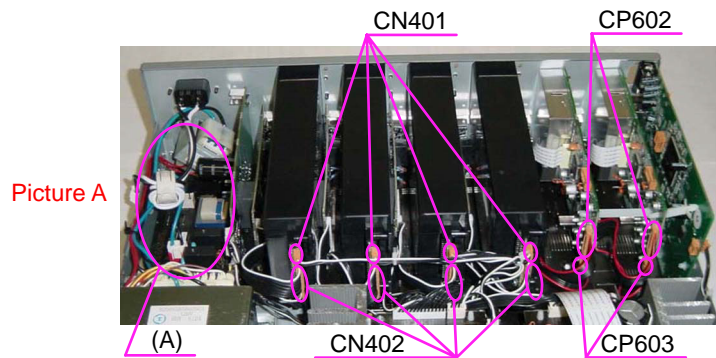


(1) Remove the P.W.B HOLDER and disconnect the connector wire. (P.W.Bホルダーとコネクタワイヤーをはずす。)

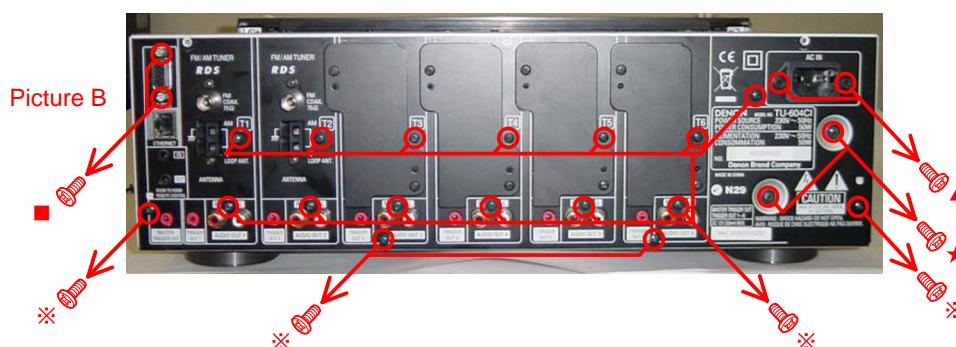




(2) Disconnect the connect wires. (コネクタワイヤーをはずす。)



(3) Remove the screws. (ねじをはずす。)



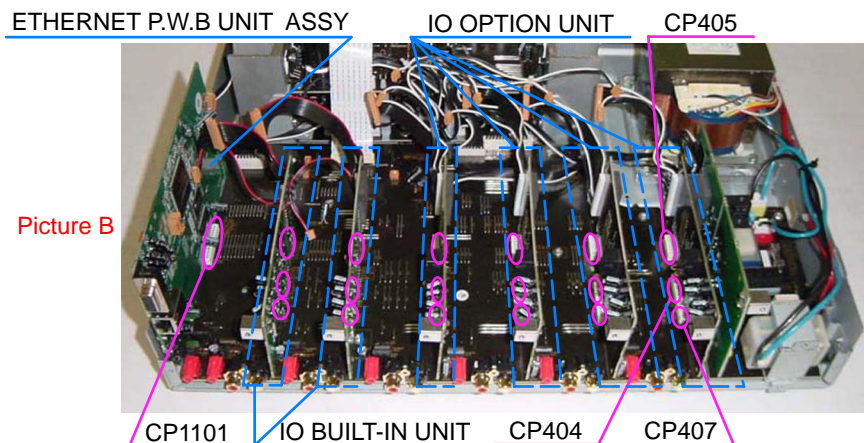
Please refer to "EXPLODED VIEW" for the disassembly method of each P.W.B included in CHASSIS BACK SUB ASSY .  
CHASSIS BACK SUB ASSY の各基板のはずしかたは "EXPLODED VIEW" を参照してください。



## 5. IO OPTION UNIT / IO BUILT-IN UNIT / ETHERNET P.W.B UNIT ASSY

proceeding (手順): **CABINET TOP** → **CHASSIS BACK SUB ASSY**  
 → **IO OPTION UNIT / IO BUILT-IN UNIT / ETHERNET P.W.B UNIT ASSY**

- (1) Remove the IO OPTION UNIT , IO BUILT-IN UNIT and ETHERNET UNIT. (IO OPTION UNIT と IO BUILT-IN UNIT と ETHERNET UNIT をはずす。)



## 6. MAIN P.W.B UNIT ASSY

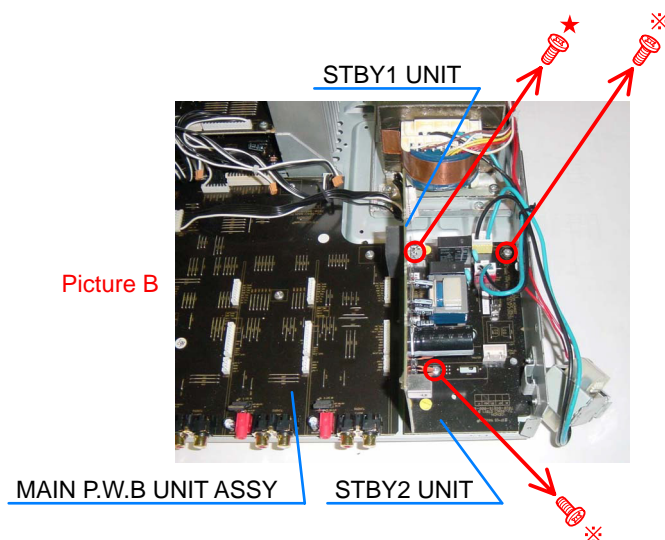
proceeding (手順): **CABINET TOP** → **CHASSIS BACK SUB ASSY**  
 → **IO OPTION UNIT / IO BUILT-IN UNIT / ETHERNET P.W.B UNIT ASSY**  
 → **MAIN P.W.B UNIT ASSY**

Please refer to "EXPLODED VIEW " for the disassembly method of MAIN P.W.B UNIT ASSY.  
 MAIN P.W.B UNIT ASSY のはずしかたは "EXPLODED VIEW " を参照してください。

## 7. STBY UNIT ASSY

proceeding (手順): **CABINET TOP** → **CHASSIS BACK SUB ASSY**  
 → **STBY UNIT ASSY**

- (1) Disconnect the connector wires and FFC Cables. (コネクタワイヤーと FFC ケーブルをはずす。)

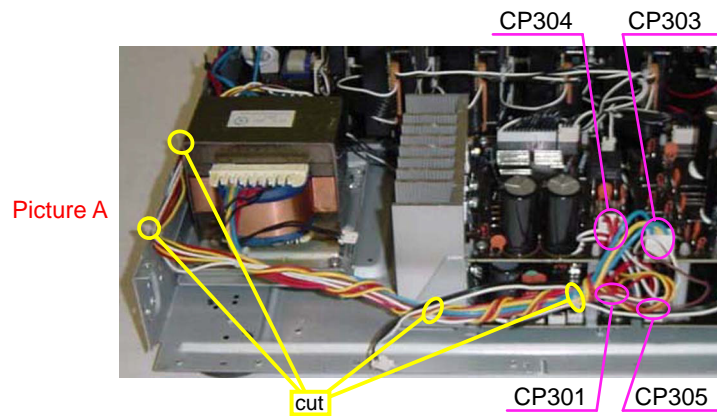


Please refer to "EXPLODED VIEW " for the disassembly method of each P.W.B included in STBY UNIT ASSY.  
 STBY UNIT ASSY の各基板のはずしかたは "EXPLODED VIEW " を参照してください。

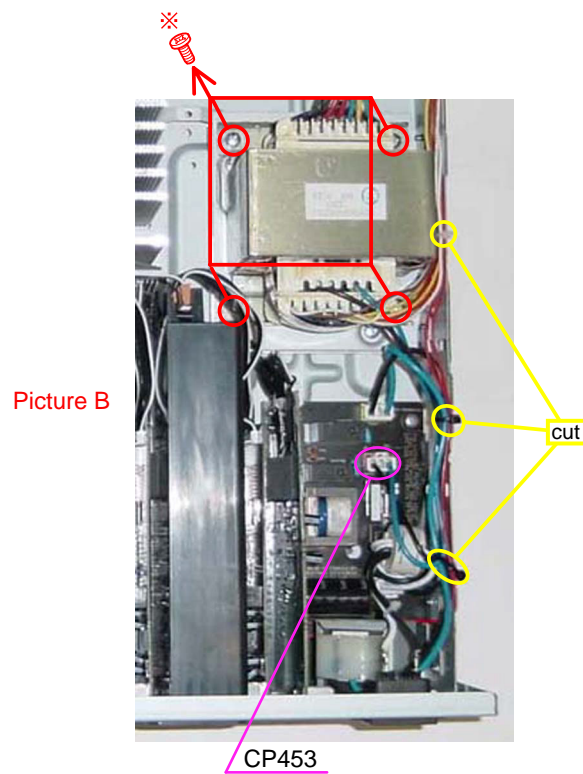
## 8. TRANS

proceeding (手順): **CABINET TOP** → **PANEL FRONT SUB ASSY** → **TRANS**

- (1) Remove the PANEL FRONT ASSY. (PANEL FRONT ASSY をはずす。)
- (2) Disconnect the connector wires. (コネクタワイヤーをはずす。)



- (3) Disconnect the connector wires and remove the screws. (コネクタコードとねじをはずす。)



# CHECK WITH TEST MODE

## 1. Operation Spec

When the following conditions are satisfied at its starting state, error information is displayed.

### Starting method (μcom version display mode):

Press the "SELECT/ENTER" button and hold it in for at least 3 seconds, while simultaneously pressing the "MODE" button and the "TUNER 1" button.

Then, "SELECT/ENTER" JOG is turned clockwise and the following information is displayed on FL Display.

## 2. Display Order

Destination information → Main-μcom version information → Sub-μcom version information → Ethernet information

# テストモードによるチェック方法

## 1. 動作仕様

起動状態にて下記の条件に該当した場合は、バージョン情報を表示します。

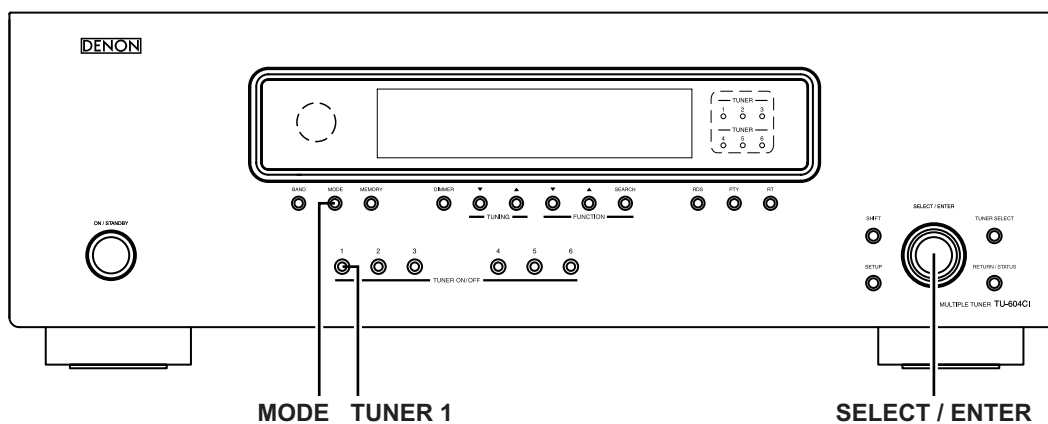
### 起動方法 (マイコンバージョン表示モード):

"MODE" ボタンと "TUNER 1" ボタンを同時に押しながら、"SELECT/ENTER" ボタンを 3 秒以上押します。

その後、"SELECT/ENTER" JOG を右にまわすと内容を FL Display に表示します。

## 2. 表示順序

仕向地表示 → メインマイコンバージョン情報 → サブマイコンバージョン情報 → イーサネット情報

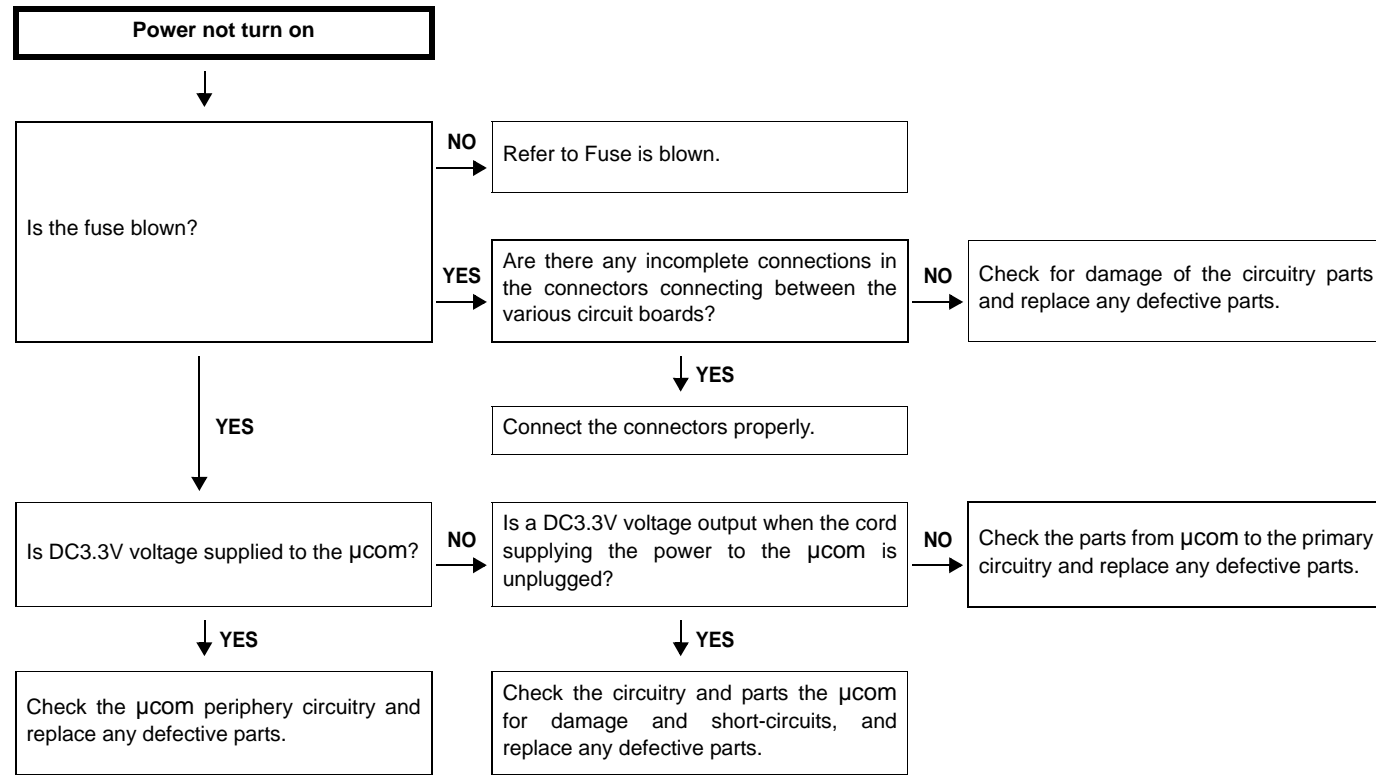


---MEMO---

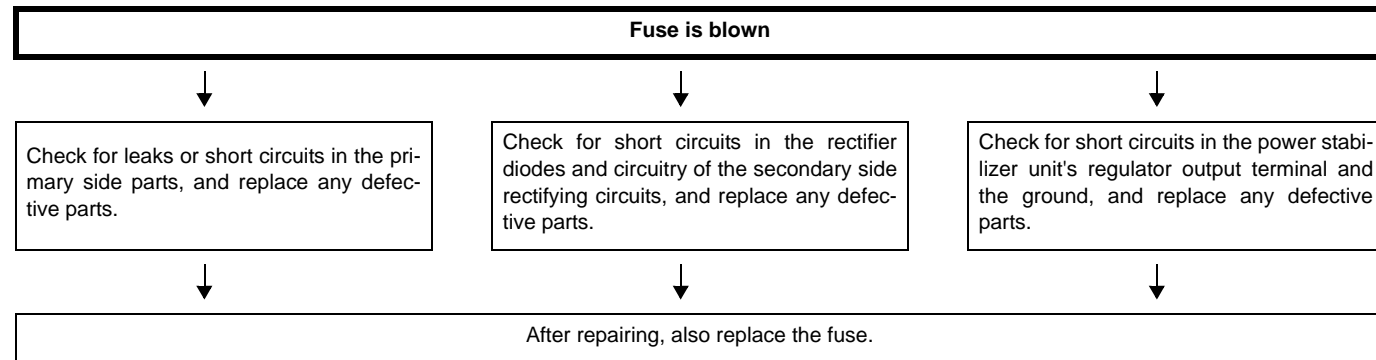
# TROUBLE SHOOTING

## 1. POWER

### 1.1. Power not turn on



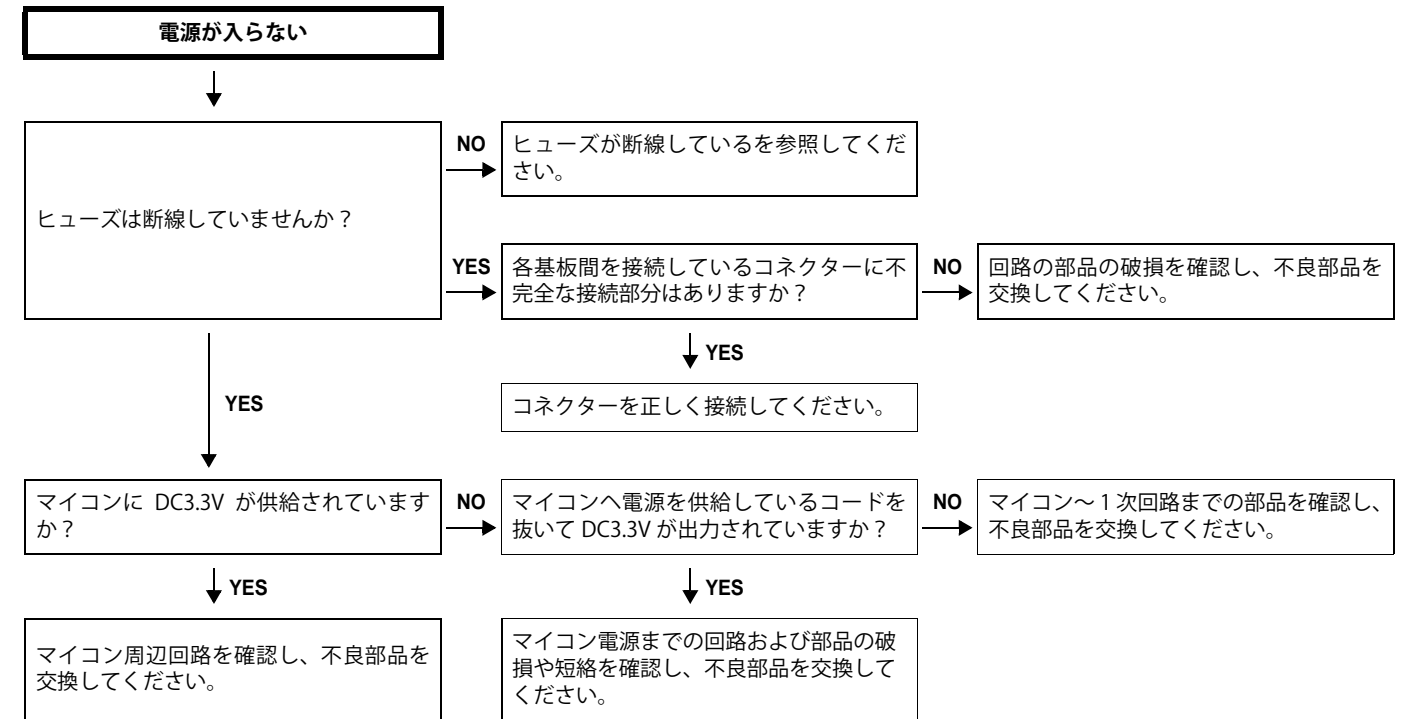
### 1.2. Fuse is blown



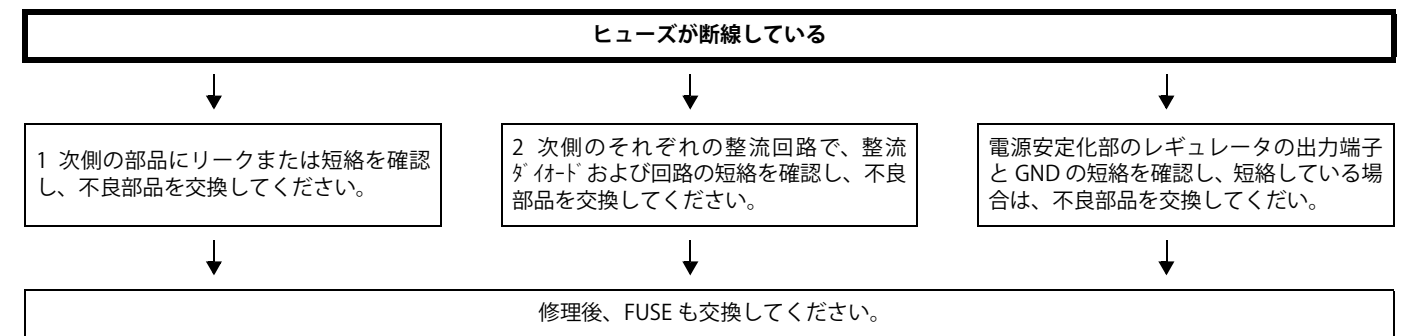
# トラブルシューティング

## 1. 電源

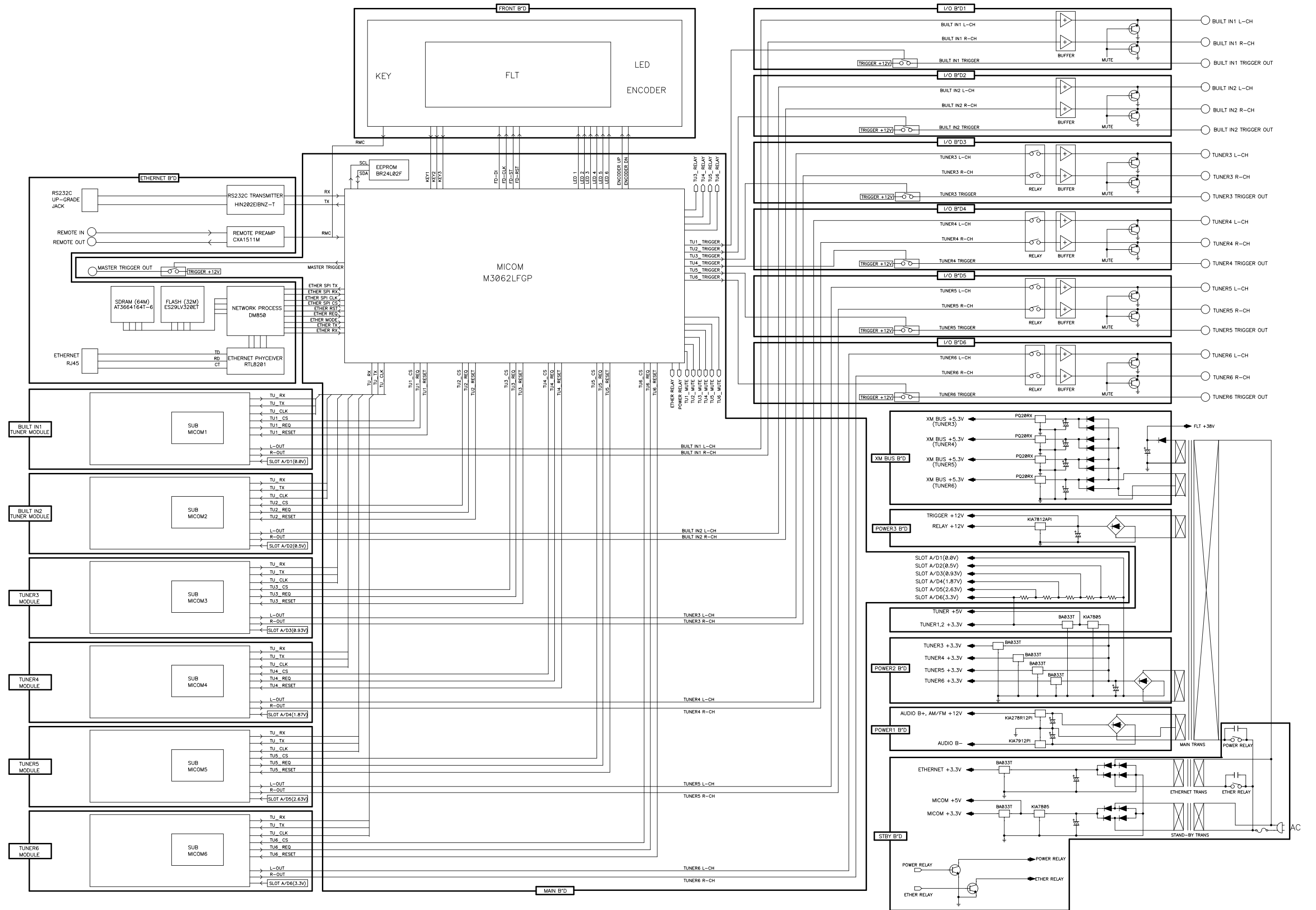
### 1.1. 電源が入らない



### 1.2. ヒューズが断線している



# BLOCK DIAGRAM



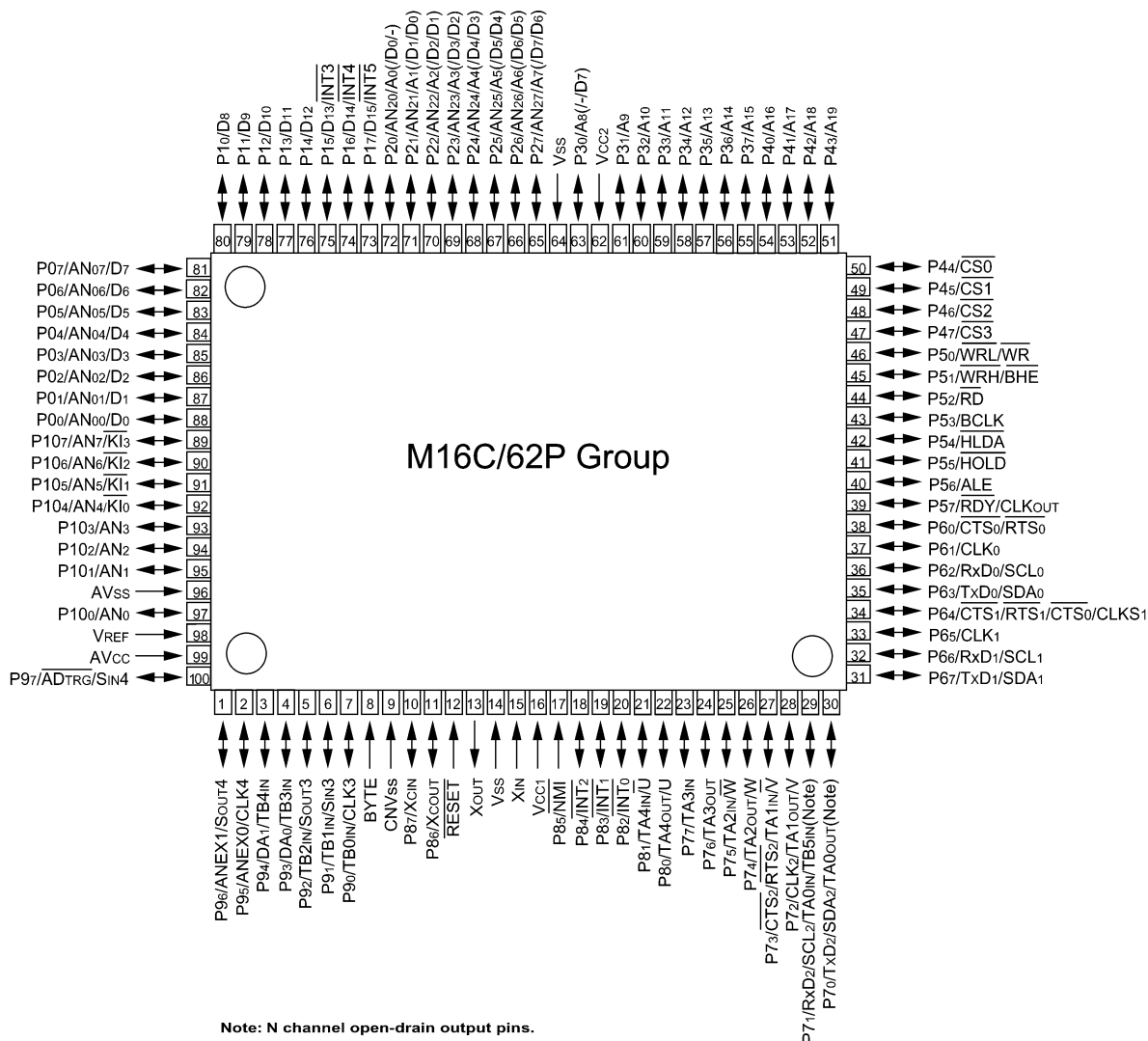
# SEMICONDUCTORS

Only major semiconductors are shown, general semiconductors etc. are omitted to list.

主な半導体を記載しています。汎用の半導体は記載を省略しています。

## 1. IC's

### M30626FJFPF (IC103)



### M30626FJFPF Terminal Function

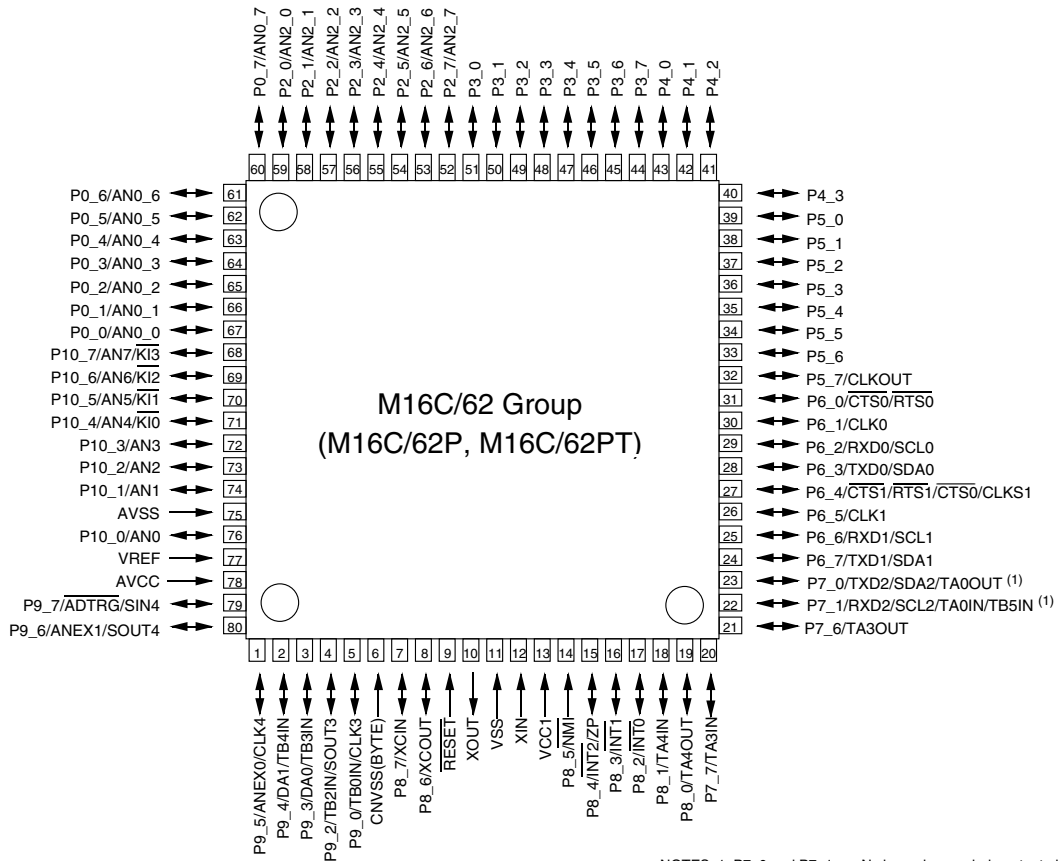
Pin	Pin Function	Pin Name	I/O	STBY	STOP	Active	Function
1	P96/SOUT4	VFD_DT	O	O/L	O/L	SERIAL	FLD driver control terminal (16-ST-87GINK) DATA
2	P95/CLK4	VFD_CLK	O	O/L	O/L	SERIAL	FLD driver control terminal (16-ST-87GINK) CLOCK
3	P94/TB4	FLD_RST	O	O/L	O/L	L:RESET	FLD driver reset control terminal (16-ST-87GINK) RESET
4	P93/TB3	VFD_CS	O	O/L	O/L	H:DATA transfer prohibition	FLD driver control terminal (16-ST-87GINK) CIP SELECT
5	P92/SOUT3	ETHER_SPI_TX(MOEI)	O	O/L	O/L	SERIAL	ETHER SPI communication control terminal TX
6	P91/SIN3	ETHER_SPI_RX(MIEO)	I	O/L	O/L	SERIAL	ETHER SPI communication control terminal RX
7	P90/CLK3	ETHER_SPI_CLK	O	O/L	O/L	SERIAL	ETHER SPI communication control terminal CLOCK
8	BYTE	BYTE	GND	-	-		Single chip mode setting
9	CNVCS	CNVSS	-	-	-		UP GRADE PIN
10	P87	MAIN_PWR_STNDBY	O	O/L	O/L	H:ACTIVE	POWER RELAY CONTROL
11	P86	NC	O	O/L	O/L	-	PULL-DOWN
12	RESET	HARD RST	I	I	I	Lv	u-COM RESET SIGNAL INPUT

Pin	Pin Function	Pin Name	I/O	STBY	STOP	Active	Function
13	XOUT	XOUT	O	-	-		OSILATOR CONNECTION
14	VSS	Vss	GND	-	-		GND
15	XIN	XIN	I	I	I		OSILATOR CONNECTION
16	VCC	Vcc1	3.3V	-	-		POWER 3.3V
17	P85/NMI	NMI	I	-	-		UP GRADE PIN
18	P84/INT2	PWR_DOWN	I	I	I	Fall Edge&L	Power failure detection
19	P83/INT1	REMOCON	I	I	I	Rise Edge&H	Remote control receiver terminal
20	P82/INT0	ETHER_REQ	I	I	I	Fall Edge&L	EATHERNET REQUEST
21	P81	NC	O	O/L	O/L	-	PULL-DOWN
22	P80	NC	O	O/L	O/L	-	PULL-DOWN
23	P77	NC	O	O/L	O/L	-	PULL-DOWN
24	P76	NC	O	O/L	O/L	-	PULL-DOWN
25	P75	NC	O	O/L	O/L	-	PULL-DOWN
26	P74	NC	O	O/L	O/L	-	PULL-DOWN
27	P73/CTS2	NC	O	O/L	O/L	-	PULL-DOWN
28	P72/CLK2	TU CLK	O	O/L	O/L		TUNER SUB CPU communication control terminal CLOCK
29	P71/RXD2	TU RX(MISO)	I	I	O/L	UART	TUNER SUB CPU communication control terminal RX
30	P70/TXD2	TU TX(MOSI)	O	O/L	O/L	UART	TUNER SUB CPU communication control terminal TX
31	P67/TXD1	RS232C_TX(MORI)	O	O/L	O/L	UART	RS232C SIGNAL OUTPUT
32	P66/RXD1	RS232C_RX(MIRO)	I	I	O/L	UART	RS232C SIGNAL INPUT
33	P65/CLK1	TU6_CS	O	O/L	O/L		TUNER6 communication control CHIP SELECT
34	P64/CTS1	TU6_REQ	I	O/L	O/L	Lv	TUNER6 SUB CPU communication control terminal REQUEST
35	P63/TXD0	ETHER_TX(MOEI)	O	O/L	O/L	UART	EATHERNET communication terminal TX
36	P62/RXD0	ETHER_RX(MIEO)	I	O/L	O/L	UART	EATHERNET communication terminal RX
37	P61/CLK0	RST_TU6	O	O/L	O/L	L:ACTIVE	TUNER6 SUB CPU RESET
38	P60/CTS0	MUTE RL6	O	O/L	O/L	H:ACTIVE	TUNER6 MUTE RELAY control terminal
39	P57	MUTE TR6	O	O/L	O/L	H:ACTIVE	TUNER6 MUTE TRANSISTOR control terminal
40	P56	TU5_CS	O	O/L	O/L		TUNER5 communication control CHIP SELECT
41	P55/EPM	RS232C_EPM	I	I	I		UP GRADE PIN
42	P54	TU5_REQ	I	O/L	O/L	Lv	TUNER5 SUB CPU communication control terminal REQUEST
43	P53	RST_TU5	O	O/L	O/L	L:ACTIVE	TUNER5 SUB CPU RESET
44	P52	MUTE RL5	O	O/L	O/L	H:ACTIVE	TUNER5 MUTE RELAY control terminal
45	P51	MUTE TR5	O	O/L	O/L	H:ACTIVE	TUNER5 MUTE TRANSISTOR control terminal
46	P50/CE	RS232C_CE	O	I	I		UP GRADE PIN
47	P47	TU4_CS	O	O/L	O/L		TUNER4 communication control CHIP SELECT
48	P46	TU4_REQ	I	O/L	O/L	Lv	TUNER4 SUB CPU communication control terminal REQUEST
49	P45	RST_TU4	O	O/L	O/L	L:ACTIVE	TUNER4 SUB CPU RESET
50	P44	MUTE RL4	O	O/L	O/L	H:ACTIVE	TUNER4 MUTE RELAY control terminal
51	P43	MUTE TR4	O	O/L	O/L	H:ACTIVE	TUNER4 MUTE TRANSISTOR control terminal
52	P42	TU3_CS	O	O/L	O/L		TUNER3 communication control CHIP SELECT
53	P41	TU3_REQ	I	O/L	O/L	Lv	TUNER3 SUB CPU communication control terminal REQUEST
54	P40	RST_TU3	O	O/L	O/L	L:ACTIVE	TUNER3 SUB CPU RESET
55	P37	MUTE RL3	O	O/L	O/L	H:ACTIVE	TUNER3 MUTE RELAY control terminal
56	P36	MUTE TR3	O	O/L	O/L	H:ACTIVE	TUNER3 MUTE TRANSISTOR control terminal
57	P35	TU2_CS	O	O/L	O/L		TUNER2 communication control CHIP SELECT
58	P34	TU2_REQ	I	O/L	O/L	Lv	TUNER2 SUB CPU communication control terminal REQUEST
59	P33	RST_TU2	O	O/L	O/L	L:ACTIVE	TUNER2 SUB CPU RESET
60	P32	MUTE RL2	O	O/L	O/L	H:ACTIVE	TUNER2 MUTE RELAY control terminal
61	P31	MUTE TR2	O	O/L	O/L	H:ACTIVE	TUNER2 MUTE TRANSISTOR control terminal



Pin	Pin Function	Pin Name	I/O	STBY	STOP	Active	Function
62	VCC	Vcc2	3.3V	-	-		POWER 3.3V
63	P30	TU1_CS	O	O/L	O/L		TUNER1 communication control CHIP SELECT
64	VSS	Vss	GND	-	-		-
65	P27/AN2_7	TU1_REQ	I	O/L	O/L	Lv	TUNER1 SUB CPU communication control terminal REQUEST
66	P26/AN2_6	RST_TU1	O	O/L	O/L	L:ACTIVE	TUNER1 SUB CPU RESET
67	P25/AN2_5	MUTE RL1	O	O/L	O/L	H:ACTIVE	TUNER1 MUTE RELAY control terminal
68	P24/AN2_4	MUTE TR1	O	O/L	O/L	H:ACTIVE	TUNER1 MUTE TRANSISTOR control terminal
69	P23/AN2_3	TU6_TRG	O	O/L	O/L	H:ACTIVE	TUNER6 TRIGGER OUT
70	P22/AN2_2	TU5_TRG	O	O/L	O/L	H:ACTIVE	TUNER5 TRIGGER OUT
71	P21/AN2_1	TU4_TRG	O	O/L	O/L	H:ACTIVE	TUNER4 TRIGGER OUT
72	P20/AN2_0	TU3_TRG	O	O/L	O/L	H:ACTIVE	TUNER3 TRIGGER OUT
73	P17/INT5	TU2_TRG	O	O/L	O/L	H:ACTIVE	TUNER2 TRIGGER OUT
74	P16/INT4	TU1_TRG	O	O/L	O/L	H:ACTIVE	TUNER1 TRIGGER OUT
75	P15/INT3	A/D_3(PWR_KEY)	I	O/L	O/L	Lv	POWER ON/STANDBY KEY input
76	P14/D12	E2PROM_SCL	O	O/L	O/L		E2PROM communication clock: MEMORY BACK UP
77	P13/D11	E2PROM_SDA	I/O	I	O/L	SERIAL	E2PROM communication DATA I/O:MEMORY BACK UP
78	P12/D10	RS232C_PWR_SW	O	O/H	O/L	H:ACTIVE	RS232C power supply control terminal
79	P11/D9	ETHER_SPI_CS	O	O/L	O/L		ETHER SPI communication control terminal CS
80	P10/D8	ETHER_RST	O	O/L	O/L	L:RESET	ETHERNET RST
81	P07/AN_07	ETHER_MODE	I	I	I	Lv	EATHERNET MODE
82	P06/AN_06	ETHER_POWER	O	O/L	O/L	H:ACTIVE	EATHER power supply ON/OFF
83	P05/AN_05	SELECT UP	I	I	O/L	Lv	ROTALY ENCODER UP input
84	P04/AN_04	SELECT DOWN	I	I	O/L	Lv	ROTALY ENCODER DOWN input
85	P03/AN0_3	A/D_0	I	O/L	O/L	Lv	KEY input A/D0
86	P02/AN0_2	A/D_1	I	O/L	O/L	Lv	KEY input A/D1
87	P01/AN0_1	A/D_2	I	O/L	O/L	Lv	KEY input A/D2
88	P00/AN0_0	M_TRG	O	O/L	O/L	H:ACTIVE	MASTER TRIGGER OUT
89	P107/AN7	STANDBY LED	O	O/L	O/L	H:ACTIVE	STANDBY LED(RED)
90	P106/AN6	POWER ON LED	O	O/L	O/L	H:ACTIVE	POWER ON LED(GREEN)
91	P105/AN5	TU6 LED	O	O/L	O/L	H:ACTIVE	TUNER6 SELECT LED
92	P104/AN4	TU5 LED	O	O/L	O/L	H:ACTIVE	TUNER5 SELECT LED
93	P103/AN3	TU4 LED	O	O/L	O/L	H:ACTIVE	TUNER4 SELECT LED
94	P102/AN2	TU3 LED	O	O/L	O/L	H:ACTIVE	TUNER3 SELECT LED
95	P101/AN1	TU2 LED	O	O/L	O/L	H:ACTIVE	TUNER2 SELECT LED
96	AVSS	AVss	GND	-	-	-	GND
97	P100/AN0	TU1 LED	O	O/L	O/L	H:ACTIVE	TUNER1 SELECT LED
98	VREF	VREF	3.3V	-	-	-	VREF
99	AVCC	AVcc	3.3V	-	-	-	POWER 3.3V
100	P97/SIN4	NA/EU SEL	I	O/L	O/L	-	NA/EU switch NA:Hi and EU:Lo

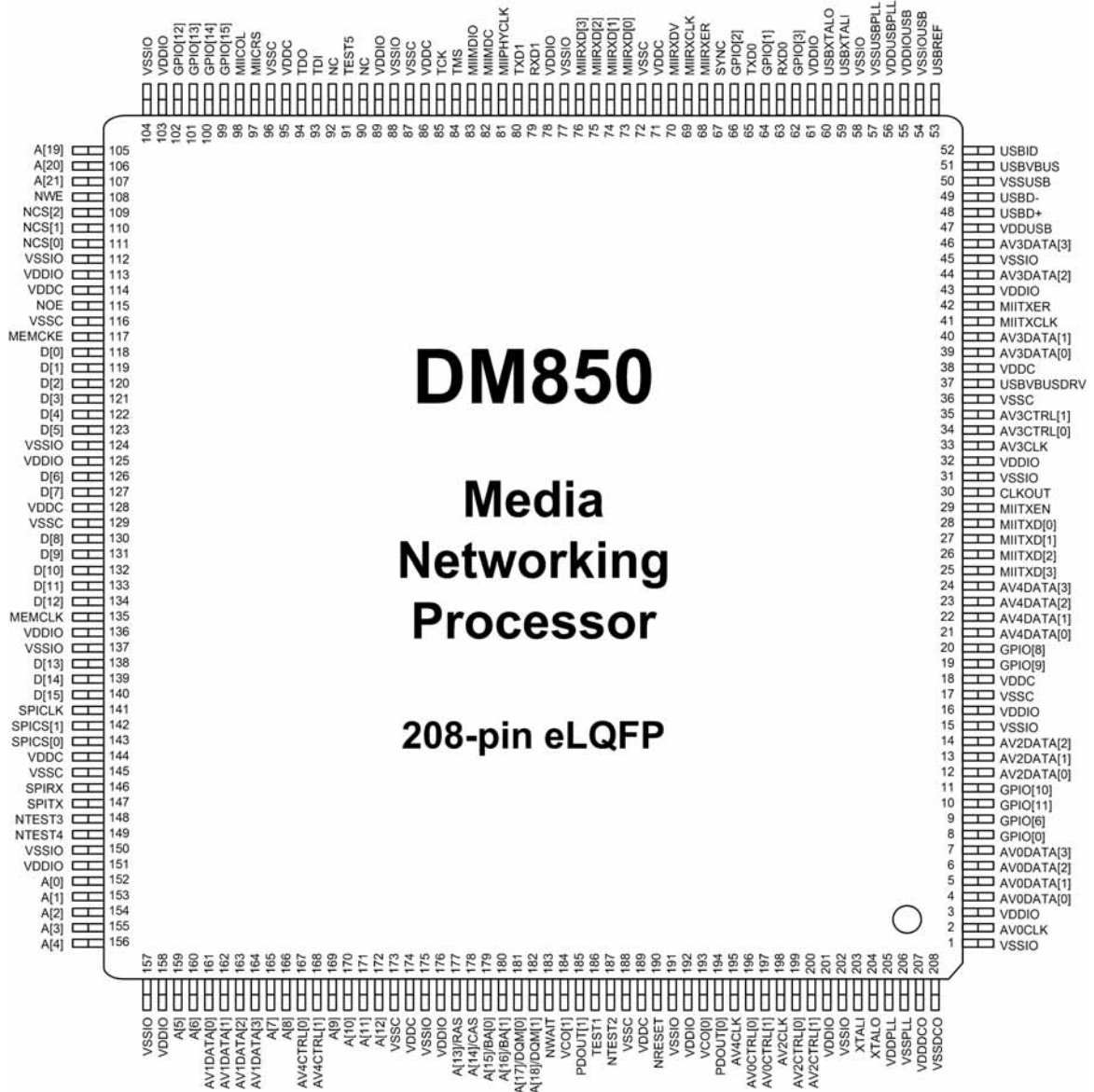
## M30621FCPGP (IC606)



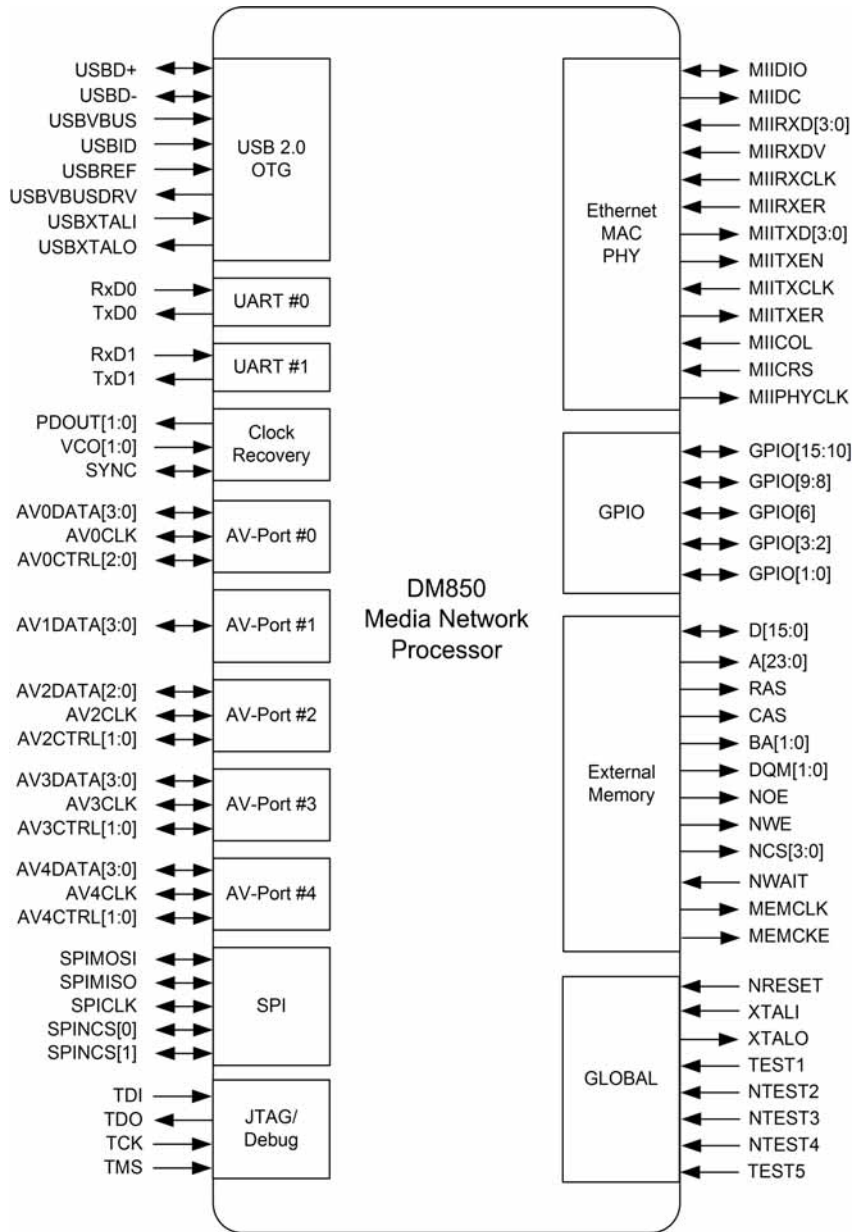
## M30621FJPPF Terminal Function

Pin	Pin Function	Pin Name	I/O	STBY	STOP	Active	Function
1	P95/CLK4	ICLK	O	O/L	O/L		E2PROM CLOCK
2	P94/TB4	RDS_DO	I	I	O/L	Lv	RDS decoder seial data input(LC72722)
3	P93/TB3	RDS_CE	O	O/L	O/L		RDS decoder seial data Chip Enable(LC72722)
4	P92/SOUT3	RDS_DI	O	O/L	O/L		RDS decoder seial data output(LC72722)
5	P90/CLK3	RDS_CL	O	O/L	O/L		RDS decoder seial data CLOCK(LC72722)
6	CNVCS(BYTE)	CNVSS	-	-	-		UP GRADE PIN
7	P87	FM_MUTE	O	O/L	O/L	H:ACTIVE	FM/AM RADIO ANALOG MUTE
8	P86	NA/EU_SEL	O	O/L	O/L	H:ACTIVE	NORTH AMERICA/EU SELECT Lo:NA
9	RESET	HARD RST	I	I	I	Lv	u-COM RESET SIGNAL INPUT
10	XOUT	XOUT	O	-	-		OSILATOR CONNECTION
11	VSS	Vss	GND	-	-		GND
12	XIN	XIN	I	I	I		OSILATOR CONNECTION
13	VCC	Vcc1	3.3V	-	-		POWER 3.3V
14	P85/NMI	NMI	I	-	-		PULL-UP
15	P84/INT2	NC	O	O/L	O/L		OPEN
16	P83/INT1	NC	O	O/L	O/L		OPEN
17	P82/INT0	RDS_SYR	I	I	I	H:ACTIVE	RDS decoder SYNCH&RAM RESET(LC72722)
18	P81	STERO	I	I	I		STEREO BROADCAST DETECT
19	P80	TUNED	O	O/L	O/L		TUNEDE DETECT
20	P77	NC	O	O/L	O/L		OPEN
21	P76	NC	O	O/L	O/L		OPEN
22	P71/RXD2	NC	O	O/L	O/L		OPEN
23	P70/TXD2	NC	O	O/L	O/L		OPEN
24	P67/TXD1	PLL_DT	O	O/L	O/L	UART	FM/AM MODULECommunication control terminal TX
25	P66/RXD1	PLL_DT_IN	I	I	O/L	UART	FM/AM MODULECommunication control terminal RX
26	P65/CLK1	PLL_CLK	O	O/H	O/L		FM/AM MODULECommunication control terminalCLOCK
27	P64/CTS1	PLL_CS	O	O/L	O/L	Fall Edge&L	FM/AM MODULECommunication control terminal CS

Pin	Pin Function	Pin Name	I/O	STBY	STOP	Active	Function
28	P63/TXD0	TU_RX	O	O/L	O/L	UART	TUNER SUB CPUCommunication control terminal TX(HOST side RX)
29	P62/RXD0	TU_TX	I	O/L	O/L	UART	TUNER SUB CPUCommunication control terminal RX(HOST side TX)
30	P61/CLK0	TU_CLK	I	I	I		TUNER SUB CPUCommunication control terminal CLOCK
31	P60/CTS0	TUX_CS	I	I	I	Fall Edge&L	TUNER SUB CPUCommunication control terminal CHIP SELECT TU NO.X
32	P57	TUX_REQ	O	O/L	O/L	Fall Edge&L	TUNER SUB CPUCommunication control terminal REQUEST TU NO.X
33	P56	NC	O	O/L	O/L		OPEN
34	P55/EPM	RS232C_UP	I	I	I		UP GRADE PIN
35	P54	NC	O	O/L	O/L		OPEN
36	P53	NC	O	O/L	O/L		OPEN
37	P52	NC	O	O/L	O/L		OPEN
38	P51	NC	O	O/L	O/L		OPEN
39	P50/CE	RS232C_UP	O	I	I		UP GRADE PIN
40	P43	NC	O	O/L	O/L		OPEN
41	P42	NC	O	O/L	O/L		OPEN
42	P41	NC	O	O/L	O/L		OPEN
43	P40	NC	O	O/L	O/L		OPEN
44	P37	NC	O	O/L	O/L		OPEN
45	P36	NC	O	O/L	O/L		OPEN
46	P35	NC	O	O/L	O/L		OPEN
47	P34	NC	O	O/L	O/L		OPEN
48	P33	NC	O	O/L	O/L		OPEN
49	P32	NC	O	O/L	O/L		OPEN
50	P31	NC	O	O/L	O/L		OPEN
51	P30	NC	O	O/L	O/L		OPEN
52	P27	NC	O	O/L	O/L		OPEN
53	P26	NC	O	O/L	O/L		OPEN
54	P25	NC	O	O/L	O/L		OPEN
55	P24	NC	O	O/L	O/L		OPEN
56	P23	NC	O	O/L	O/L		OPEN
57	P22	NC	O	O/L	O/L		OPEN
58	P21	NC	O	O/L	O/L		OPEN
59	P20	NC	O	O/L	O/L		OPEN
60	P07/D7	NC	O	O/L	O/L		OPEN
61	P06/D6	NC	O	O/L	O/L		OPEN
62	P05/D5	NC	O	O/L	O/L		OPEN
63	P04/D4	NC	O	O/L	O/L		OPEN
64	P03/D3	NC	O	O/L	O/L		OPEN
65	P02/D2	NC	O	O/L	O/L		OPEN
66	P01/D1	NC	O	O/L	O/L		OPEN
67	P00/D0	NC	O	O/L	O/L		OPEN
68	P107/AN7	NC	O	O/L	O/L		OPEN
69	P106/AN6	NC	O	O/L	O/L		OPEN
70	P105/AN5	NC	O	O/L	O/L		OPEN
71	P104/AN4	NC	O	O/L	O/L		OPEN
72	P103/AN3	NC	O	O/L	O/L		OPEN
73	P102/AN2	NC	O	O/L	O/L		OPEN
74	P101/AN1	NC	O	O/L	O/L		OPEN
75	AVSS	AVss	GND	-	-	-	GND
76	P100/AN0	SLOT NO.	I	I	I		SLOT NO. A/D input
77	VREF	VREF	3.3V	-	-	-	VREF
78	AVCC	AVcc	3.3V	-	-	-	POWER 3.3V
79	P97/SIN4	NC	O	O/L	O/L		OPEN
80	P96/SOUT4	IDATA	I/O	O/L	O/L	-	E2PROM IDATA



# BCOIC-DM850E-CQL Functional Diagram

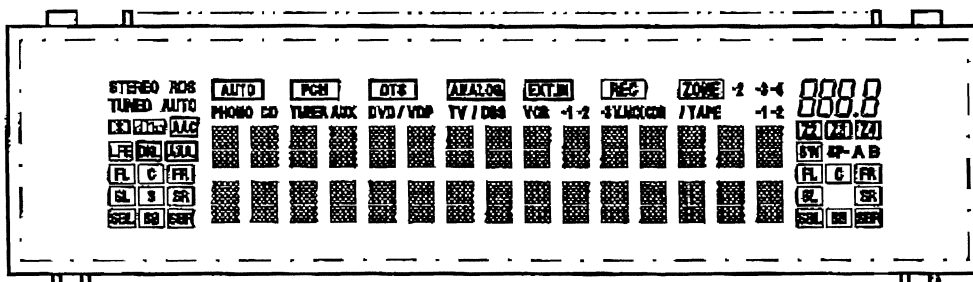


## 2. FL DISPLAY

### 16-ST-87GINK (FLT1001)

62

1

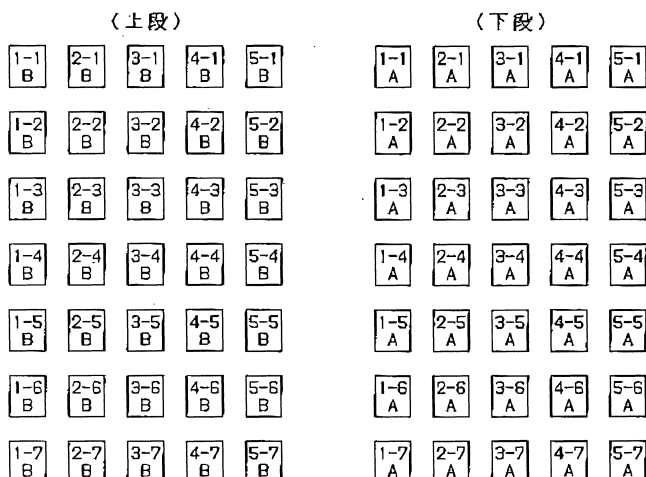
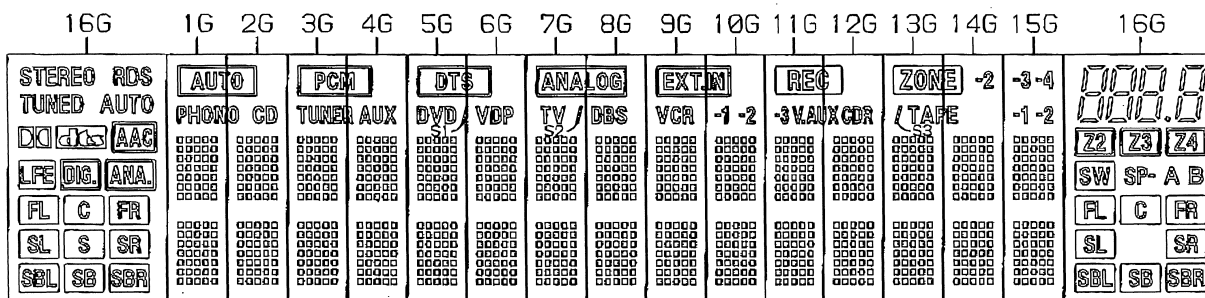


#### PIN CONNECTION

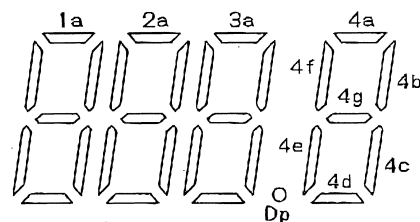
PIN NO.	66	65	64	63	62	61	60	59	58	57	56	55	54	53	52	51	50	49	48	47	46	45	44	43	42	41	~	54	53	52	51		
CONNECTION	F	N	N	N	N	N	N	N	N	N	N	N	N	N	N	N	N	N	N	N	N	N	N	N	N	N	N	N	N	N	N	N	N
	2X	P	P	P	P	P	P	P	P	P	P	P	P	P	P	P	P	P	P	P	P	P	P	P	P	P	P	P	P	P	P	P	P

NOTE 1) F1, F2 --- Filament 4) NX ----- No extend pin  
 2) NP ----- No pin 5) DL ----- Datum Line  
 3) 16G ----- Grid

#### GRID ASSIGNMENT

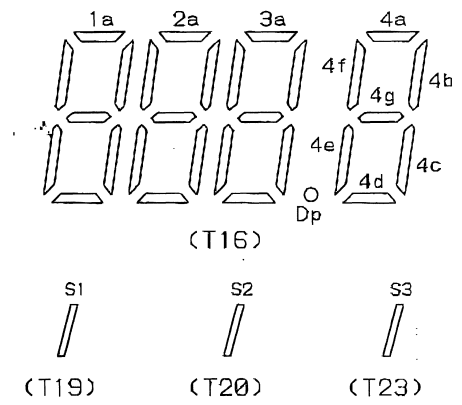
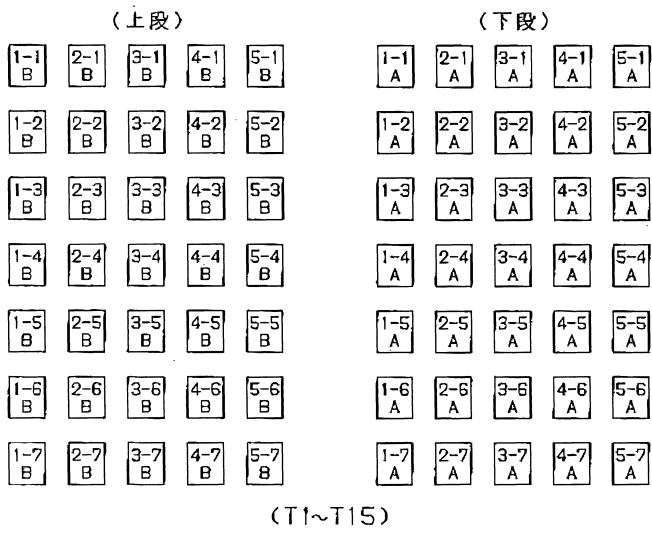
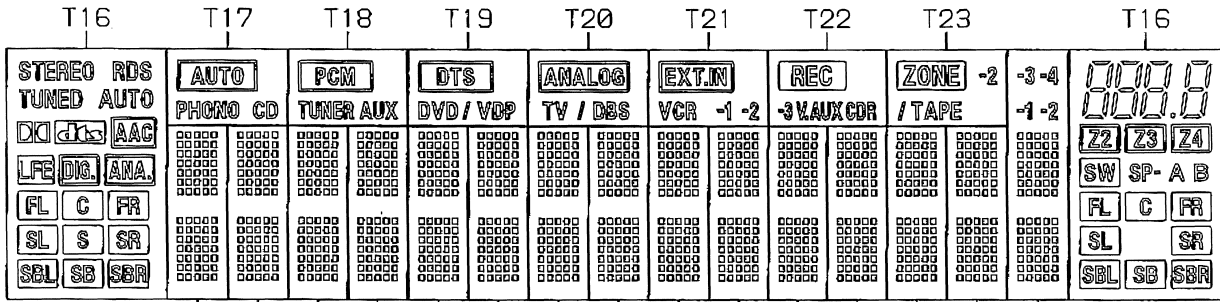


(1G~15G)



(16G)

TIMING ASSIGNMENT



ANODE TIMING CHART

	T1~T14	T15	T16	T17	T18	T19	T20	T21	T22	T23
D0A	1-1A	1-1A	Dp	/	/	/	/	/	/	/
D1A	2-1A	2-1A	1d	/	/	/	/	/	/	/
D2A	3-1A	3-1A	2d	/	/	/	/	/	/	/
D3A	4-1A	4-1A	3d	/	/	/	/	/	/	/
D4A	5-1A	5-1A	4d	/	/	/	/	/	/	/
D5A	1-2A	1-2A	/	/	/	/	/	/	/	/
D6A	2-2A	2-2A	1e	/	/	/	/	/	/	/
D7A	3-2A	3-2A	2e	/	/	/	/	/	/	/
D8A	4-2A	4-2A	3e	/	/	/	/	/	/	/
D9A	5-2A	5-2A	4e	/	/	/	/	/	/	/
D10A	1-3A	1-3A	/	/	/	/	/	/	/	/
D11A	2-3A	2-3A	1c	/	/	/	/	/	/	/
D12A	3-3A	3-3A	2c	/	/	/	/	/	/	/
D13A	4-3A	4-3A	3c	/	/	/	/	/	/	/
D14A	5-3A	5-3A	4c	/	/	/	/	/	/	/
D15A	1-4A	1-4A	/	/	/	/	/	/	/	/
D16A	2-4A	2-4A	1g	/	/	/	/	/	/	/
D17A	3-4A	3-4A	2g	/	/	/	/	/	/	/
D18A	4-4A	4-4A	3g	/	/	/	/	/	/	/
D19A	5-4A	5-4A	4g	/	/	/	/	/	/	/
D20A	1-5A	1-5A	/	/	/	/	/	/	/	/
D21A	2-5A	2-5A	1f	/	/	/	/	/	/	/
D22A	3-5A	3-5A	2f	/	/	/	/	/	/	/
D23A	4-5A	4-5A	3f	/	/	/	/	/	/	/
D24A	5-5A	5-5A	4f	/	/	/	/	/	/	/
D25A	1-6A	1-6A	/	/	/	/	/	/	/	/
D26A	2-6A	2-6A	1b	/	/	/	/	/	/	/
D27A	3-6A	3-6A	2b	/	/	/	/	/	/	/
D28A	4-6A	4-6A	3b	/	/	/	/	/	/	/
D29A	5-6A	5-6A	4b	/	/	/	/	/	/	/
D30A	1-7A	1-7A	/	/	/	/	/	/	/	/
D31A	2-7A	2-7A	1a	/	/	/	/	/	/	/
D32A	3-7A	3-7A	2a	/	/	/	/	/	/	/
D33A	4-7A	4-7A	3a	/	/	/	/	/	/	/
D34A	5-7A	5-7A	4a	/	/	/	/	/	/	/

ANODE TIMING CHART

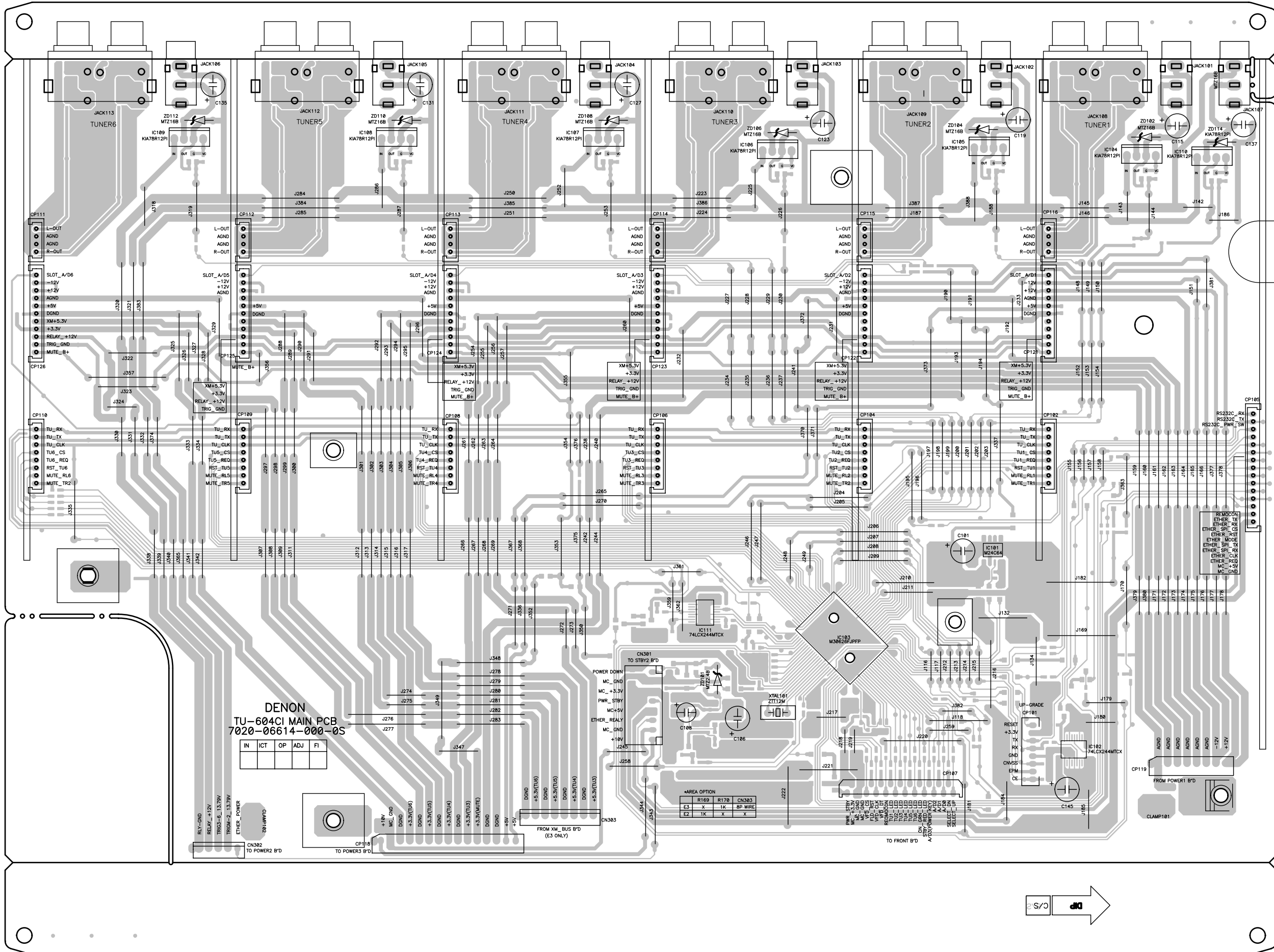
	T1~T14	T15	T16	T17	T18	T19	T20	T21	T22	T23	
D0B	1-1B	1-1B	[Z2]	/	/	/	/	/	/	/	
D1B	2-1B	2-1B	[Z3]	/	/	/	/	/	/	/	
D2B	3-1B	3-1B	[Z4]	/	/	/	/	/	/	/	
D3B	4-1B	4-1B	/	/	/	/	/	/	/	/	
D4B	5-1B	5-1B	[X]	/	/	/	/	/	/	/	
D5B	1-2B	1-2B	[TUN]	/	/	/	/	/	/	/	
D6B	2-2B	2-2B	[AAC]	/	/	/	/	/	/	/	
D7B	3-2B	3-2B	[LFE]	/	/	/	/	/	/	/	
D8B	4-2B	4-2B	[FL]	/	/	/	/	/	/	/	
D9B	5-2B	5-2B	[FR]	/	/	/	/	/	/	/	
D10B	1-3B	1-3B	/	/	/	/	/	/	/	/	
D11B	2-3B	2-3B	/	/	/	/	/	/	/	/	
D12B	3-3B	3-3B	/	/	/	/	/	/	/	/	
D13B	4-3B	4-3B	[SW]	/	/	/	/	/	/	/	
D14B	5-3B	5-3B	[SP-A]	/	/	/	/	/	/	/	
D15B	1-4B	1-4B	[A]	/	/	/	/	/	/	/	
D16B	2-4B	2-4B	[B]	/	/	/	/	/	/	/	
D17B	3-4B	3-4B	[FL] (左)	/	/	/	/	/	/	/	
D18B	4-4B	4-4B	[C] (左)	/	/	/	/	/	/	/	
D19B	5-4B	5-4B	[FR] (左)	/	/	/	/	/	/	/	
D20B	1-5B	1-5B	[SL] (左)	/	/	/	/	/	/	/	
D21B	2-5B	2-5B	[SR] (左)	/	/	/	/	/	/	/	
D22B	3-5B	3-5B	[SBL] (左)	/	/	/	/	/	/	/	
D23B	4-5B	4-5B	[SBR] (左)	/	/	/	/	/	/	/	
D24B	5-5B	5-5B	[SBR] (右)	/	/	/	/	/	/	/	
D25B	1-6B	1-6B	/	/	/	/	/	/	/	/	
D26B	2-6B	2-6B	[FL] (右)	/	/	/	/	/	/	/	
D27B	3-6B	3-6B	[C] (右)	/	/	/	/	/	/	/	
D28B	4-6B	4-6B	[FR] (右)	/	/	/	/	/	/	/	
D29B	5-6B	5-6B	[SL] (右)	/	/	/	/	/	/	/	
D30B	1-7B	1-7B	[S]	/	/	/	/	/	/	/	
D31B	2-7B	2-7B	[SR] (右)	/	/	/	/	/	/	/	
D32B	3-7B	3-7B	[SBL] (右)	/	/	/	/	/	/	/	
D33B	4-7B	4-7B	[SBR] (右)	/	/	/	/	/	/	/	
D34B	5-7B	5-7B	[SBR] (左)	/	/	/	/	/	/	/	
AD1	/	/	-3	STEREO	AUTO	PGM	DTS	ANALOG	EXT.IN	REC	ZONE
AD2	/	/	-4	RDS	PHONO	TUNER	DVD	TV	VCR	-3	-2
AD3	/	/	-1	TUNED	CD	AUX	S1	S2	-1	VAUX	S3
AD4	/	/	-2	AUTO			VDP	DBS	-2	CDR	TAPE

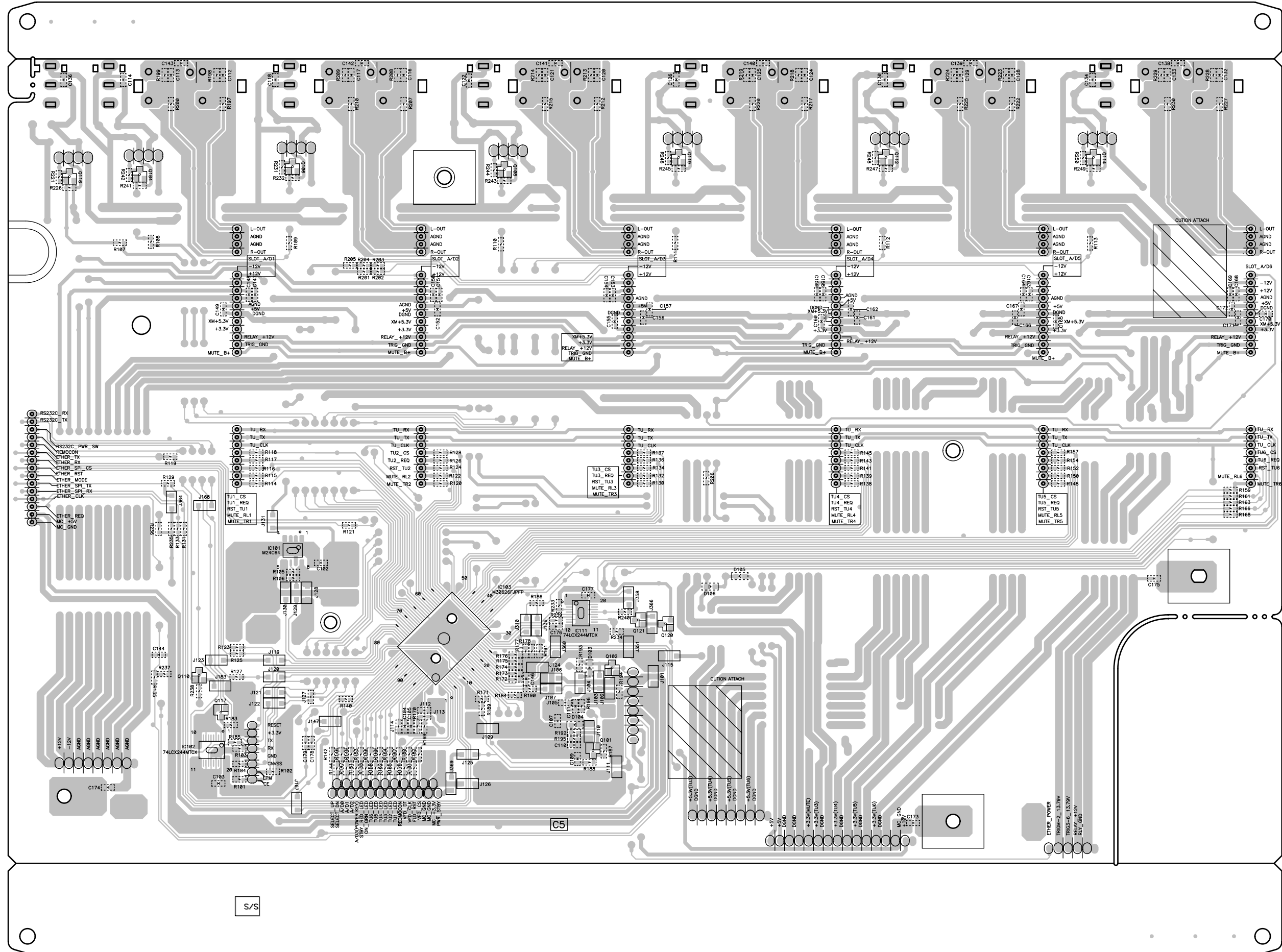
---MEMO---



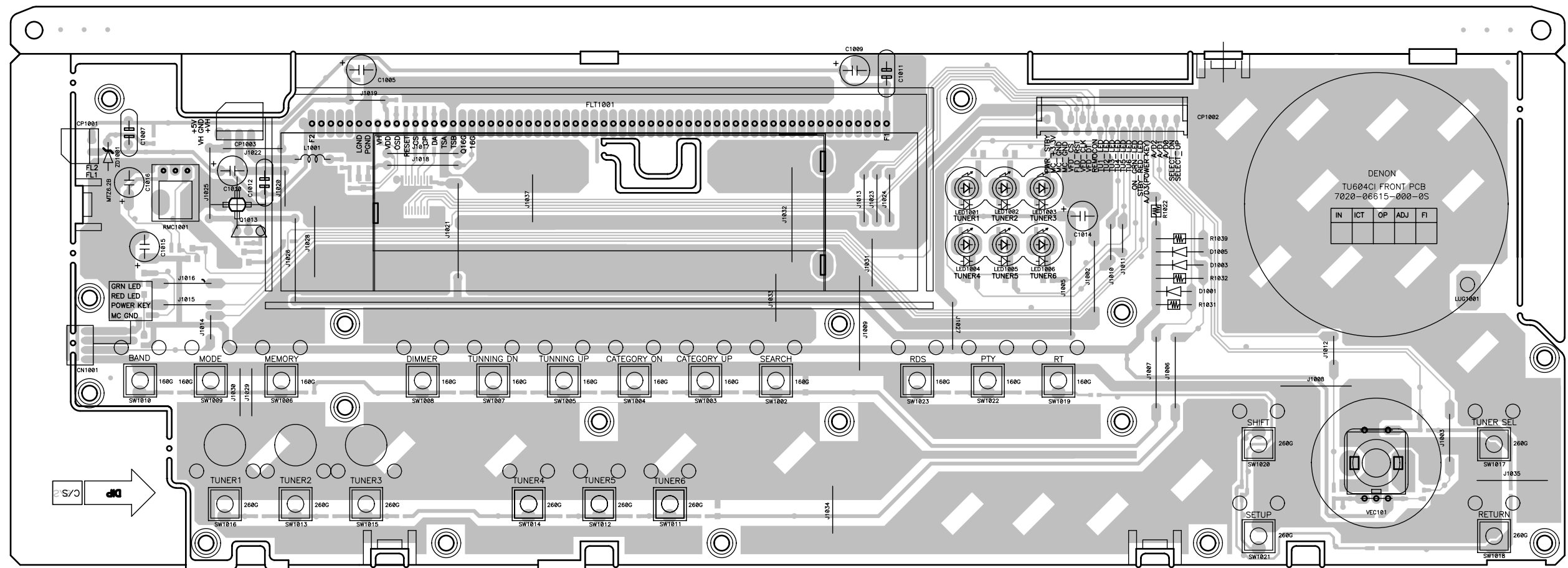
PRINTED WIRING BOARDS

MAIN UNIT (1/2)



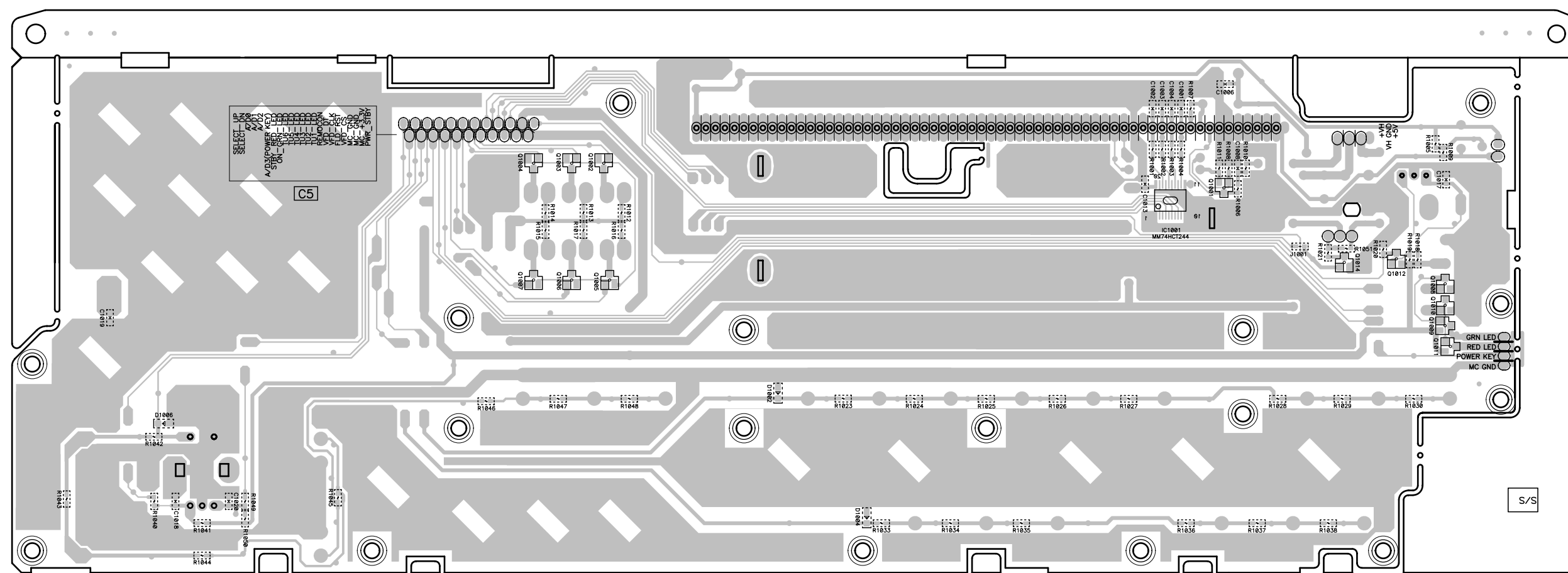


FRONT UNIT (1/2)



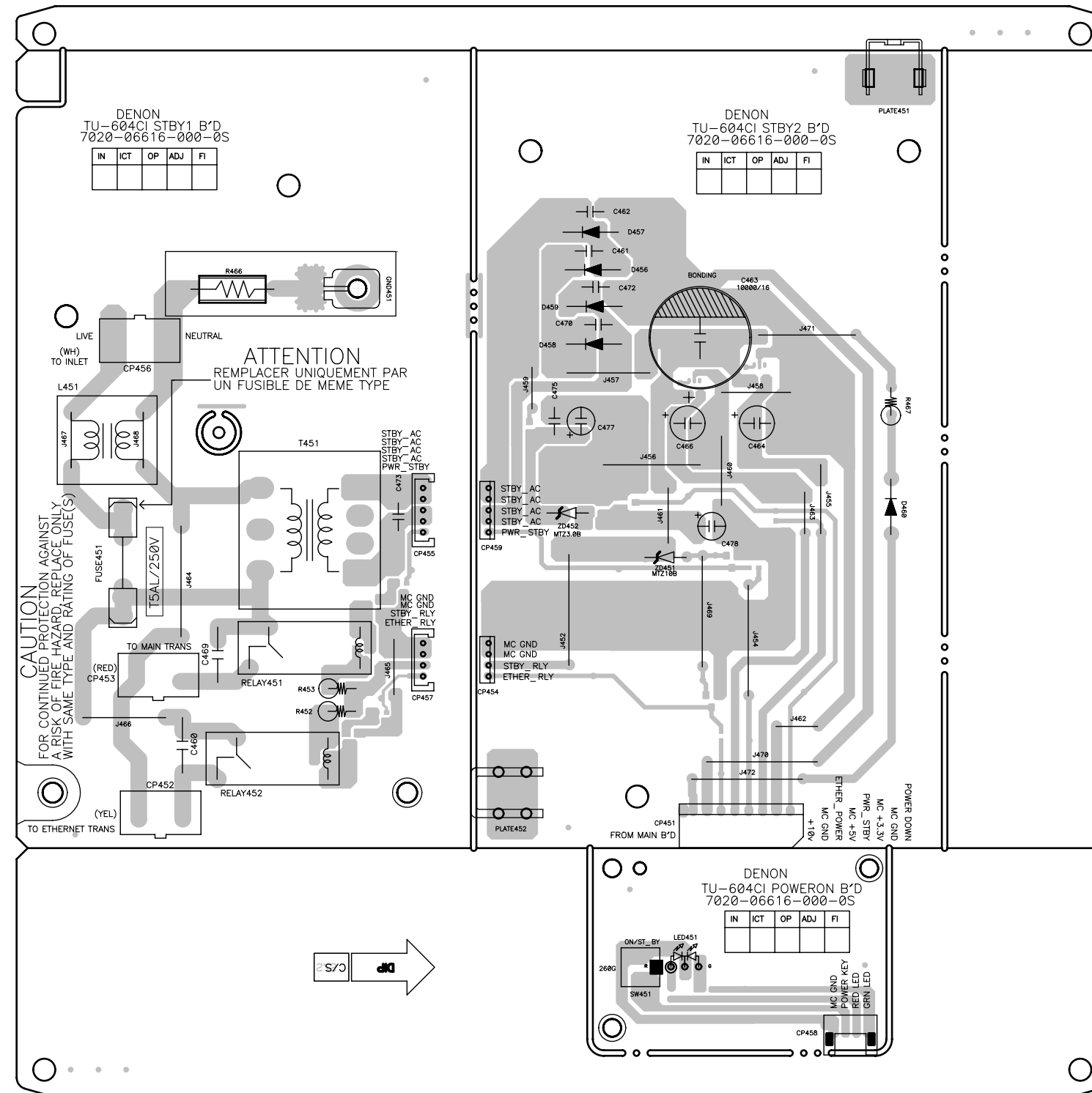
COMPONENT SIDE

FRONT UNIT (2/2)

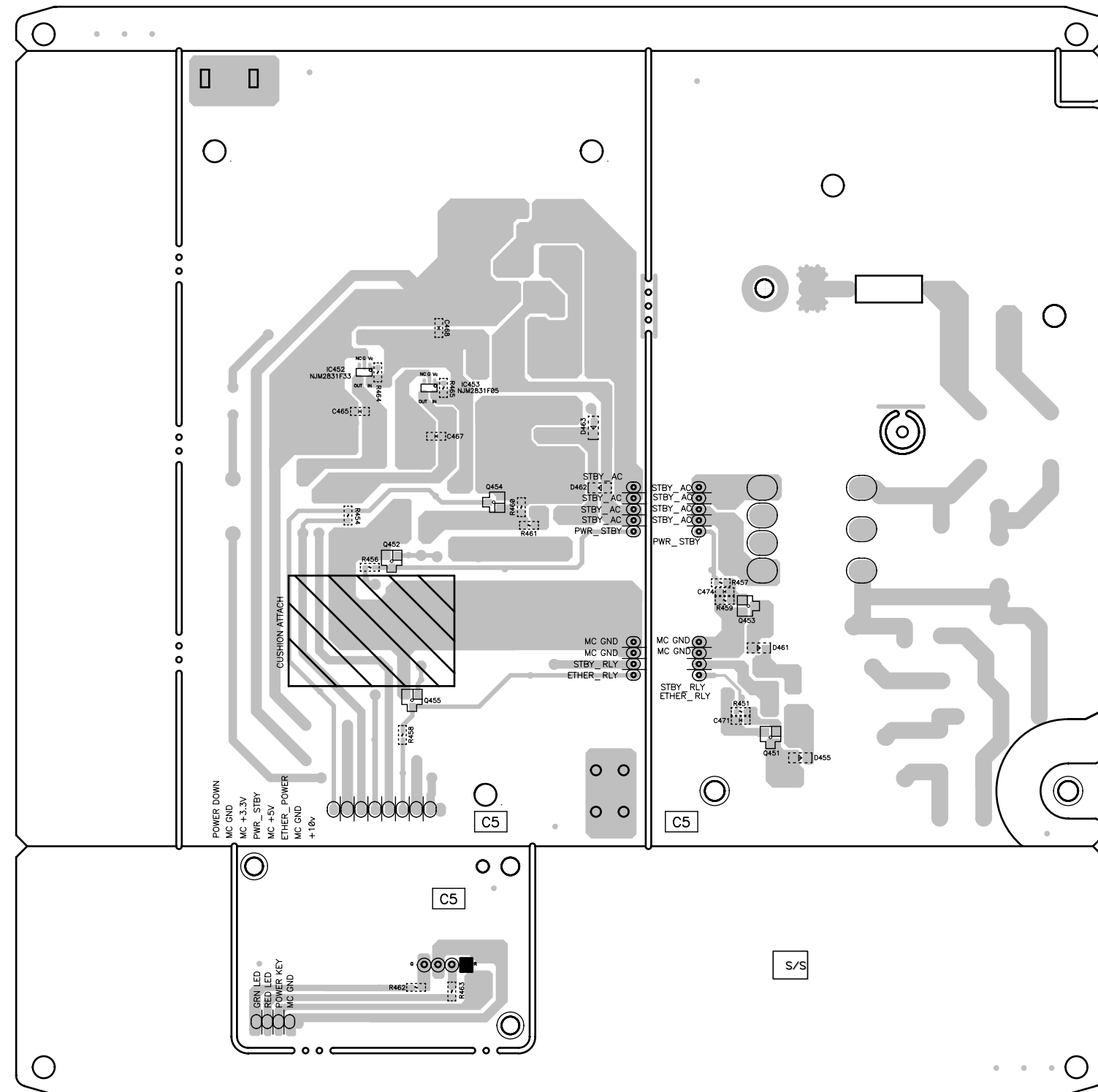


FOIL SIDE

STANDBY UNIT (1/2)

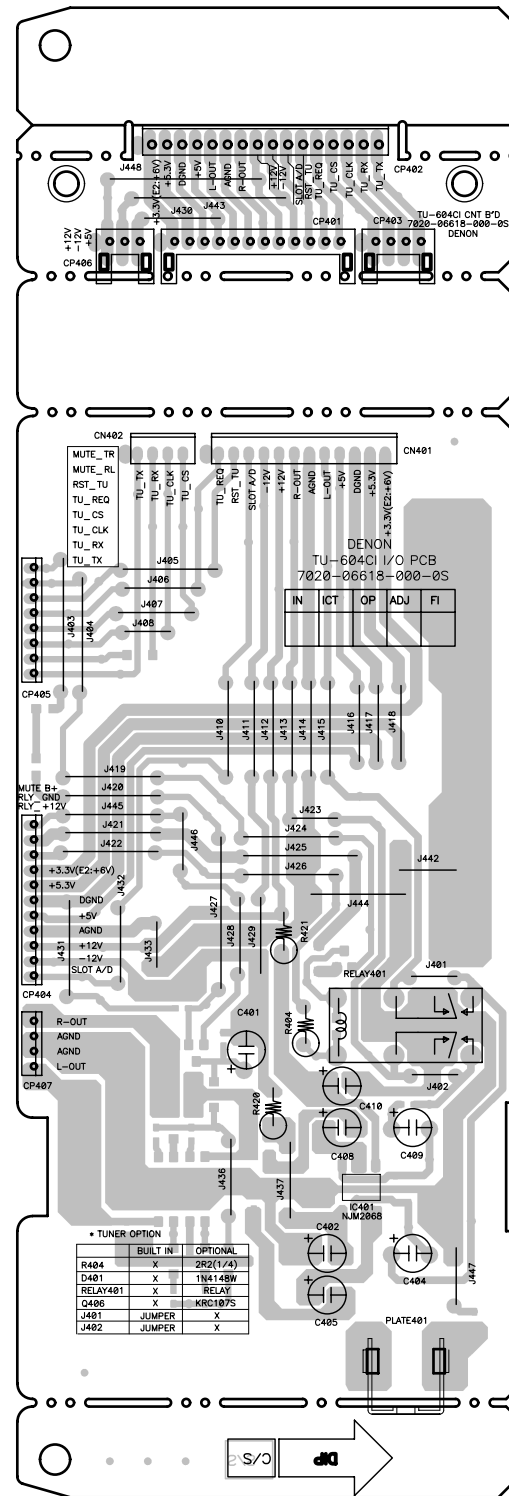


STANDBY UNIT (2/2)

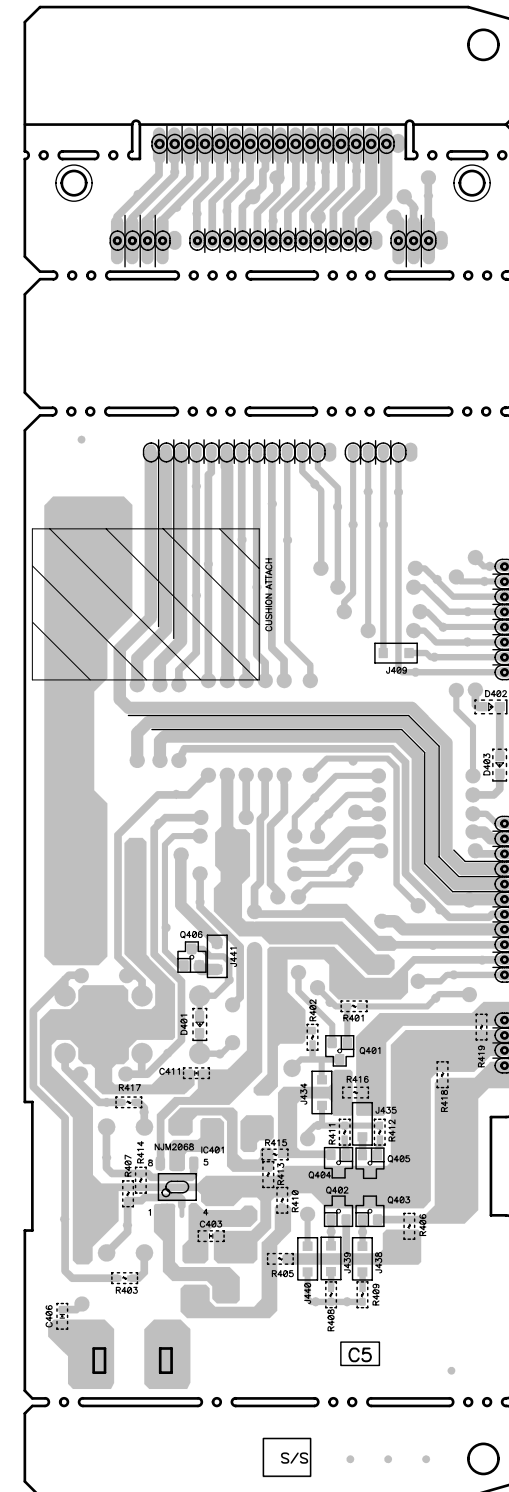




I/O UNIT



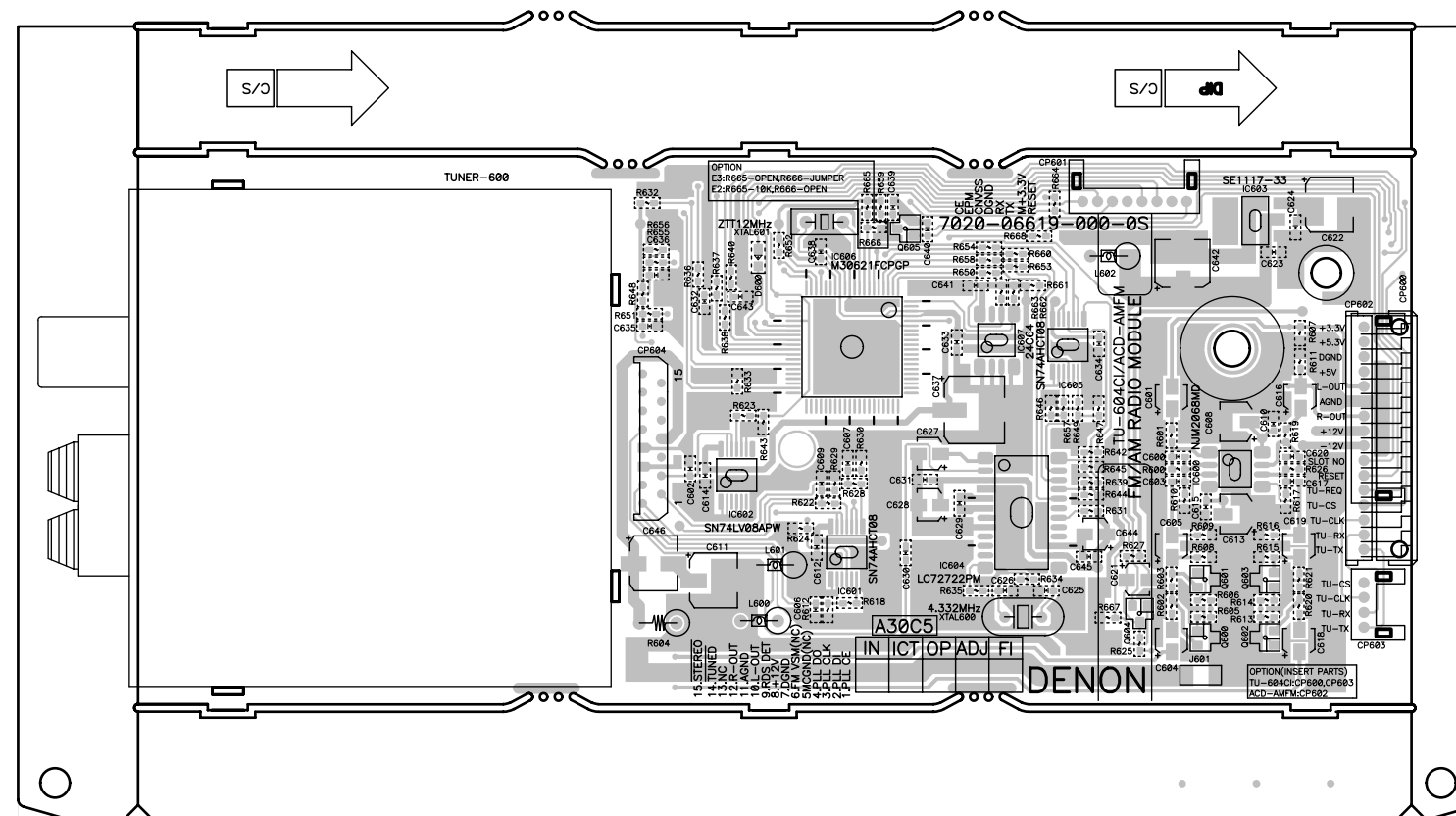
COMPONENT SIDE



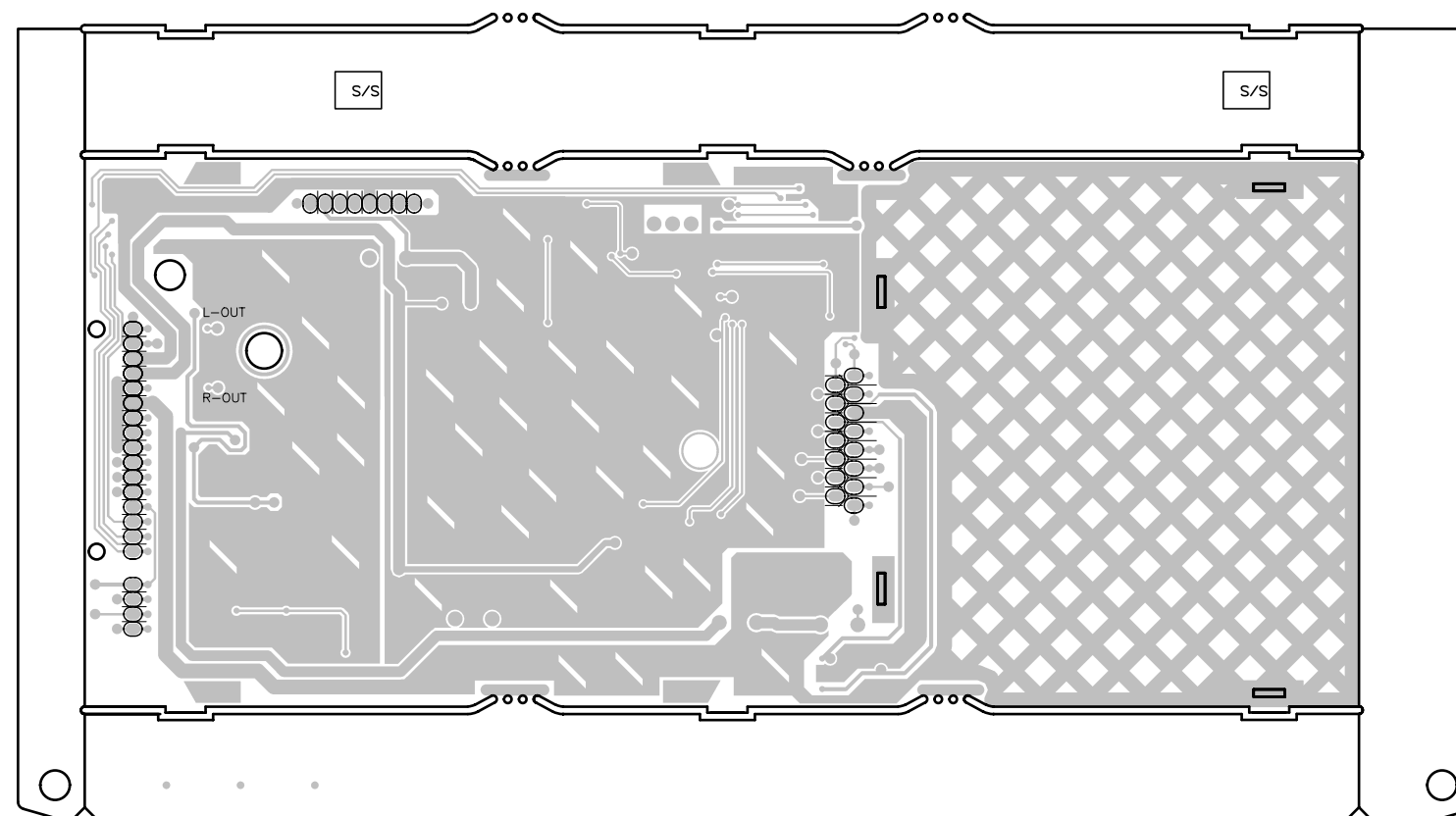
FOIL SIDE



FM/AM UNIT

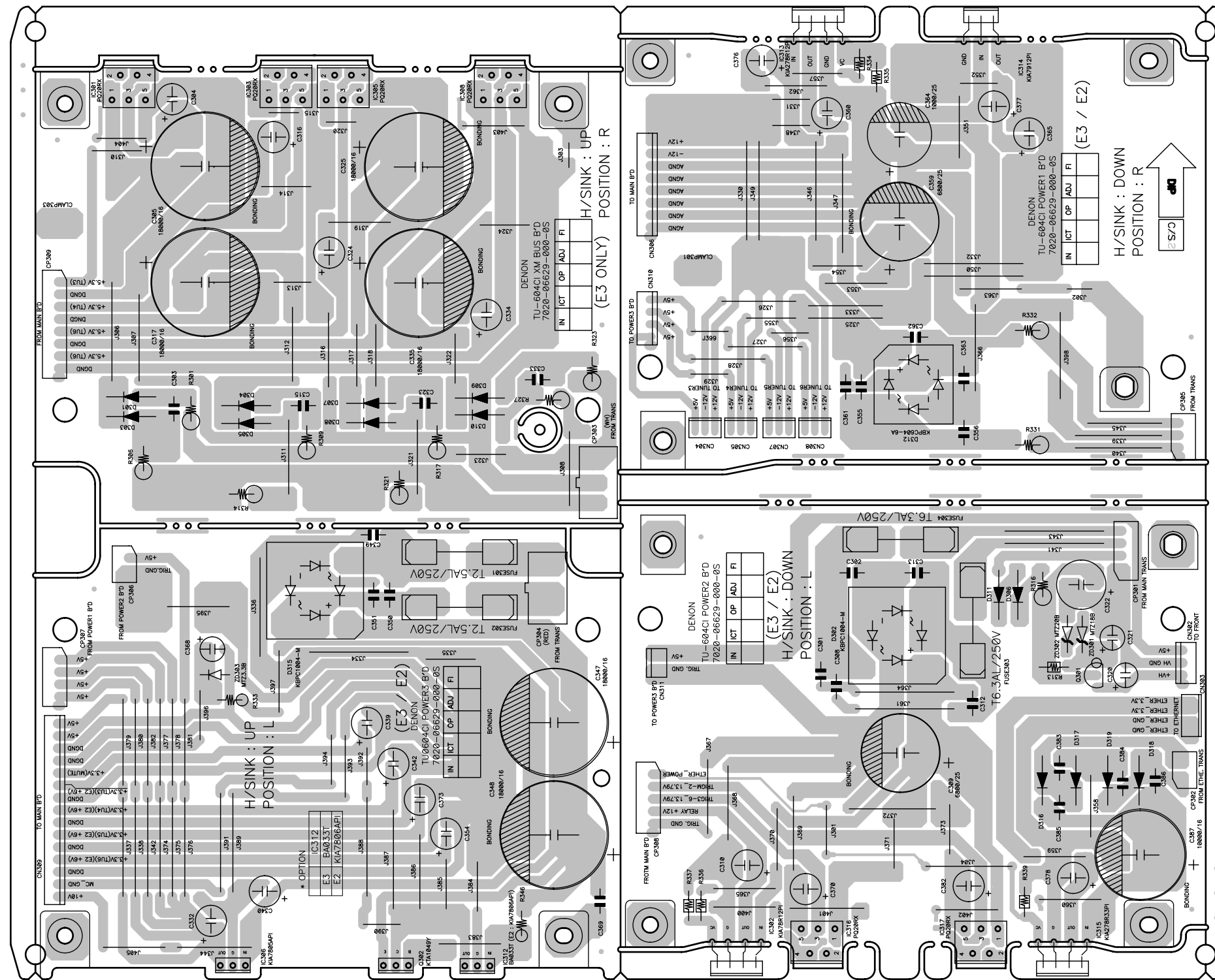


COMPONENT SIDE



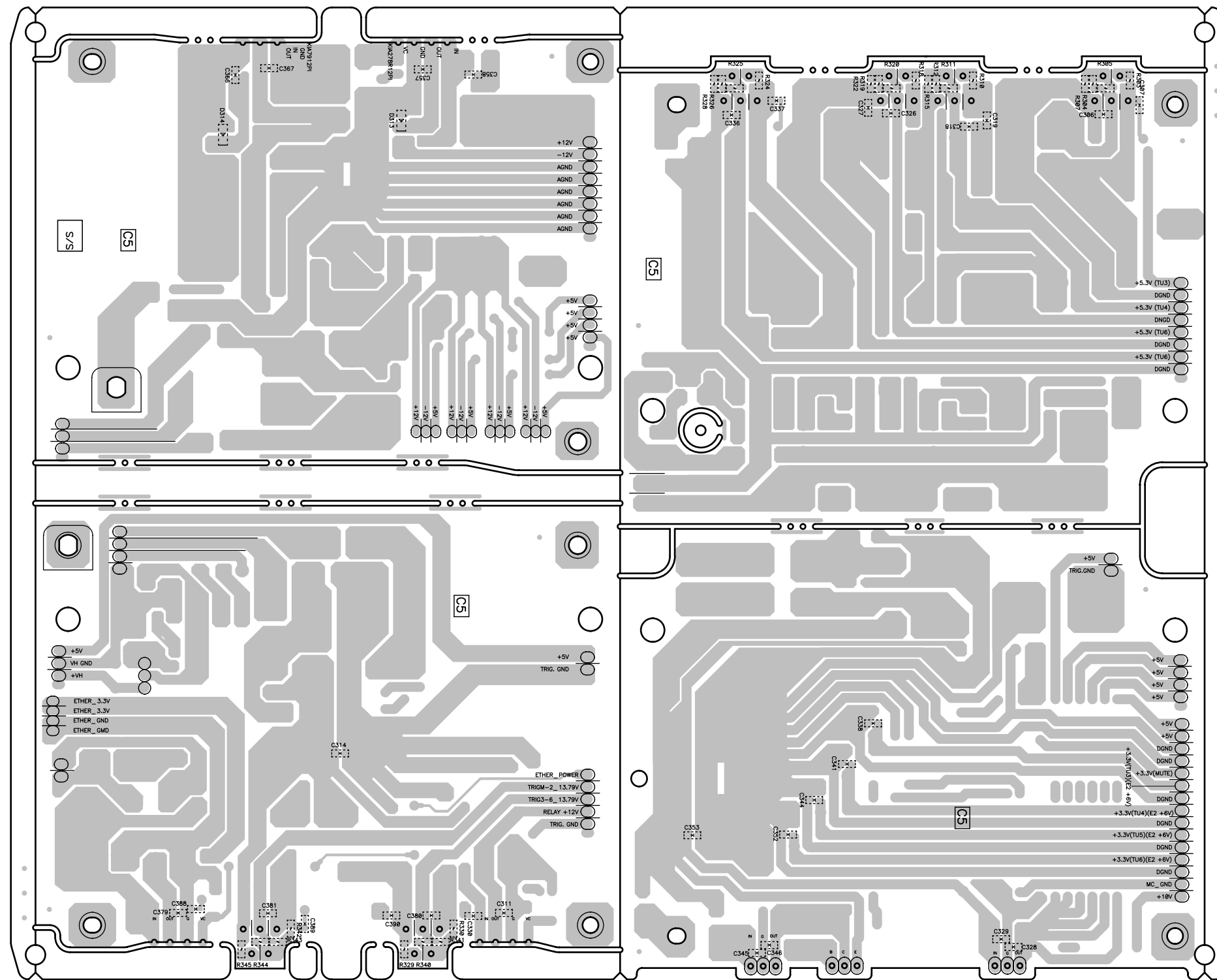
FOIL SIDE

POWER UNIT (1/2)



COMPONENT SIDE

POWER UNIT (2/2)



FOIL SIDE

---MEMO---

# NOTE FOR PARTS LIST

- Parts for which "nsp" is indicated on this table cannot be supplied.
- When ordering part, clearly indicate "1" and "I" (i) to avoid mis-supplying.
- Ordering part without stating its part number can not be supplied.
- Part indicated with the mark "★" is not illustrated in the exploded view.
- Not including General-purpose Carbon Film Resistor in the P.W.Board parts list. (Refer to the Schematic Diagram for those parts.)
- Not including General-purpose Carbon Chip Resistor in the P.W.Board parts list. (Refer to the Schematic Diagram for those parts.)

**WARNING:**  
Parts marked with this symbol  $\Delta$  have critical characteristics.  
Use ONLY replacement parts recommended by the manufacturer.

## ● Resistors

Ex.: RN 14K 2E 182 G FR

Type	Shape and performance	Power	Resistance	Allowable error	Others
RD : Carbon RC : Composition RS : Metal oxide film RW : Winding RN : Metal film RK : Metal mixture	2B : 1/8W 2E : 1/4W 2H : 1/2W 3A : 1W 3D : 2W 3F : 3W 3H : 5W	F : ±1% G : ±2% J : ±5% K : ±10% M : ±20%	P : Pulse-resistant type NL : Low noise type NB : Non-burning type FR : Fuse-resistor F : Lead wire forming		

- \* Resistance**
- 1 8 2 ⇒ 1800 ohm = 1.8 kohm  
Indicates number of zeros after effective number.  
2-digit effective number.
- Units: ohm
- 1 R 2 ⇒ 1.2 ohm  
1-digit effective number.  
2-digit effective number, decimal point indicated by R.
- Units: ohm

## ● Capacitors

Ex.: CE 04W 1H 2R2 M BP

Type	Shape and performance	Dielectric strength	Capacity	Allowable error	Others
CE : Aluminum foil electrolytic CA : Aluminum solid electrolytic CS : Tantalum electrolytic CQ : Film CK : Ceramic CC : Ceramic CP : Oil CM : Mica CF : Metallized CH : Metallized	0J : 6.3V 1A : 10V 1C : 16V 1E : 25V 1V : 35V 1H : 50V 2A : 100V 2B : 125V 2C : 160V 2D : 200V 2E : 250V 2H : 500V 2J : 630V	F : ±1% G : ±2% J : ±5% K : ±10% M : ±20% Z : +80% P : +100% C : ±0.25pF D : ±0.5pF = : Others	HS : High stability type BP : Non-polar type HR : Ripple-resistant type DL : For charge and discharge HF : For assuring high frequency U : UL part C : CSA part W : UL-CSA type F : Lead wire forming		

- \* Capacity (electrolyte only)**
- 2 2 2 ⇒ 2200μF  
Indicates number of zeros after effective number.  
2-digit effective number.
- Units: μF.
- 2 R 2 ⇒ 2.2μF  
1-digit effective number.  
2-digit effective number, decimal point indicated by R.
- Units: μF.
- \* Capacity (except electrolyte)**
- 2 2 2 ⇒ 2200pF=0.0022μF  
(More than 2) Indicates number of zeros after effective number.  
2-digit effective number.
- Units: pF.
- 2 2 1 ⇒ 220pF  
(0 or 1) Indicates number of zeros after effective number.  
2-digit effective number.
- Units: pF.
- When the dielectric strength is indicated in AC, "AC" is included after the dielectric strength value.

# 部品表について

- 部品表に "nsp" と記載されている部品は供給できません。
- 部品を発注する際は特に数字の "1" と英字の "I" との区別をはっきり記入してください。
- 部品番号を表示していない部品は供給できません。
- $\Delta$  印の部品は安全上重要な部品です。交換するときは、安全および性能維持のため必ず指定の部品をご使用ください。
- ★印のついてる部品は分解図中には記載していません。
- 汎用カーボン抵抗器は記載していません。定数は回路図を参照願います。
- 汎用カーボンチップ抵抗器は記載していません。定数は回路図を参照願います。
- 部品表の抵抗器、コンデンサの品名記号の読み方は表を参照してください。

## ● 抵抗器

例) RN 14K 2E 182 G FR

RN 種類	14K 形状特性	2E 電力	182 抵抗値	G 許容差	FR その他
RD : カーボン RC : 固定体 RS : 金属系皮膜 RW : 巻線 RN : 金属皮膜 RK : 金属混合体	2B : 1/8 W 2E : 1/4 W 2H : 1/2 W 3A : 1 W 3D : 2 W 3F : 3 W 3H : 5 W	F : ±1% G : ±2% J : ±5% K : ±10% M : ±20%	P : 耐パルス形 NL : 低雑音形 NB : 不燃形 FR : ヒューズ抵抗 F : リード線成形		

- \* 抵抗値**
- 18 2 ⇒ 1800Ω=1.8kΩ  
有効数字につづく0の数を表わす。  
2桁の有効数字を表わす。
- 1R 2 ⇒ 1.2Ω  
1桁の有効数字を表わす。  
2桁の有効数字で小数点はRで表わす。  
: 単位はΩ

## ● コンデンサ

例) CE 04W 1H 2R2 M BP

CE 種類	04W 形状特性	1H 耐圧	2R2 容量	M 許容差	BP その他
CE : アルミ箔電解 CA : アルミ固体電解 CS : タンタル電解 CQ : フィルム CK : セラミック CM : マイカ CF : メタライズド CH : メタライズド	0J : 6.3 V 1A : 10 V 1C : 16 V 1E : 25 V 1V : 35 V 2A : 100 V 2B : 125 V 2C : 160 V 2D : 200 V 2E : 250 V 2H : 500 V 2J : 630 V	F : ±1% G : ±2% J : ±5% K : ±10% M : ±20% Z : +80% P : +100% C : ±0.25pF D : ±0.5pF = : その他	HS : 高安定形 BP : 無極性形 HR : 耐リップル形 DL : 充放電対策用 HF : 高周波保証用 U : UL 部品 C : CSA 部品 W : UL-CSA 部品 F : リード線成形		

- \* 容量値**
- 電解コンデンサの場合
- 22 2 ⇒ 2200μF  
有効数字につづく0の数を表わす。  
2桁の有効数字を表わす。  
: 単位はμF
- 2R 2 ⇒ 2.2μF  
1桁の有効数字を表わす。  
2桁の有効数字で小数点はRで表わす。  
: 単位はμF
- 電解コンデンサ以外の場合
- 22 2 ⇒ 2200pF=0.0022μF  
有効数字につづく0の数を表わす。  
(0の数が2以上の場合)  
2桁の有効数字を表わす。  
: 単位はpF
- 22 1 ⇒ 220pF  
有効数字につづく0の数を表わす。  
(0の数が0または1の場合)  
2桁の有効数字を表わす。  
: 単位はpF
- 耐圧を交流で表示する場合は、耐圧表示の次に「AC」を表示します。

# PARTS LIST OF P.W.B. UNIT

\* 本表に "nsp" と記載されている部品は供給できません。

\* Parts for which "nsp" is indicated on this table cannot be supplied.

\* 本表に記載されている部品は、補修用部品のため製品に使用している部品とは一部、形状、寸法などが異なる場合があります。

\* The parts listed below are for maintenance only, might differ from the parts used in the unit in appearances or dimensions.

**Note:** The symbols in the column "Remarks" indicate the following destinations.

E3: U.S.A. & Canada model

E2: Europe model

## MAIN P.W.B. UNIT ASSY

Ref. No.	Part No.	Part Name	Remarks	Q'ty	New
<b>SEMICONDUCTORS GROUP</b>					
IC101	00D9630267007	IC M24C64-WMN6TP		J000240640010S	
IC102	00D9600266805	IC 74LCX244MTCX		J040742440180S	
IC103	8R2411000300D	MAIN CPU SUB ASSY	M30626FJFPF	J020306200060S	*
IC104-110	00D2631162001	IC KIA78R12PI		J126781200260S	*
IC111	00D9600266805	IC 74LCX244MTCX		J040742440180S	
Q101	00D9630121509	TR KTC3875S	<div style="border: 1px solid black; padding: 5px;"> <p><b>ご注意：</b>                      ファームウェアをアップデートするときは、SDIで最終バージョンを確認して下さい。                      サービス基板はアップデートして使用下さい。</p> <p><b>NOTE：</b>                      When update Firmware, please confirm a last version in SDI.                      Use the service board after updating it.</p> </div>	J522038750210S	
Q102	00D9600285006	TR KRC104S (ND)		J522104S00210S	
Q110	00D9630121402	TR KRA104S		J520010400210S	
Q117	00D9630120801	TR 2SC KRC102S (NB)		J522010200210S	
Q120	00D9630121606	TR KRC107S (NH)		J522107S00210S	
Q121	00D9630120704	TR KRA102S(PB)		J520010200210S	
D103-106	00D9630355401	D,SWITCHING KDS4148U		K005041480030S	
ZD101	90M-HD302420R	D,ZENER MTZJ2.4B		K06002R444520S	
ZD102	00D9630219903	D,ZENER MTZJ16B		K06016R044520S	
ZD104	00D9630219903	D,ZENER MTZJ16B		K06016R044520S	
ZD106	00D9630219903	D,ZENER MTZJ16B		K06016R044520S	
ZD108	00D9630219903	D,ZENER MTZJ16B		K06016R044520S	
ZD110	00D9630219903	D,ZENER MTZJ16B		K06016R044520S	
ZD112	00D9630219903	D,ZENER MTZJ16B		K06016R044520S	
ZD114	00D9630219903	D,ZENER MTZJ16B		K06016R044520S	
<b>CAPACITORS GROUP</b>					
C101	00D9630311607	C,ELECT 100UF-M/10V (Pb Free)		D040101082090S	
C102	00D9630332709	C,CERAMIC 0.1UF-K/50V		D011104577162S	
C103	nsp	C,CERAMIC 0.01UF-K/50V		D011103777160S	
C104,105	nsp	C,CERAMIC 0.047UF-Z/50V		D011473597160S	
C106	00D9639006557	C,ELECT 220UF-M/6.3V		D040221081060S	
C107	nsp	C,CERAMIC 0.01UF-K/50V		D011103777160S	
C108	00D9630234205	C,ELECT 10UF-M/50V		D040100087070S	
C109-111	nsp	C,CERAMIC 0.01UF-K/50V		D011103777160S	
C112,113	00D9609009869	C,CERAMIC 470PF-K/50V		D011471767160S	
C114	00D9630332709	C,CERAMIC 0.1UF-K/50V		D011104577162S	
C115	00D9630234506	C,ELECT 47UF-M/50V (Pb Free)		D040470087070S	
C116,117	00D9609009869	C,CERAMIC 470PF-K/50V		D011471767160S	
C118	00D9630332709	C,CERAMIC 0.1UF-K/50V		D011104577162S	
C119	00D9630234506	C,ELECT 47UF-M/50V (Pb Free)		D040470087070S	
C120,121	00D9609009869	C,CERAMIC 470PF-K/50V		D011471767160S	
C122	00D9630332709	C,CERAMIC 0.1UF-K/50V		D011104577162S	
C123	00D9630234506	C,ELECT 47UF-M/50V (Pb Free)		D040470087070S	
C124,125	00D9609009869	C,CERAMIC 470PF-K/50V		D011471767160S	
C126	00D9630332709	C,CERAMIC 0.1UF-K/50V		D011104577162S	
C127	00D9630234506	C,ELECT 47UF-M/50V (Pb Free)		D040470087070S	
C128,129	00D9609009869	C,CERAMIC 470PF-K/50V		D011471767160S	

Ref. No.	Part No.	Part Name	Remarks		Q'ty	New
C130	00D9630332709	C,CERAMIC 0.1UF-K/50V		D011104577162S		
C131	00D9630234506	C,ELECT 47UF-M/50V (Pb Free)		D040470087070S		
C132,133	00D9609009869	C,CERAMIC 470PF-K/50V		D011471767160S		
C134	00D9630332709	C,CERAMIC 0.1UF-K/50V		D011104577162S		
C135	00D9630234506	C,ELECT 47UF-M/50V (Pb Free)		D040470087070S		
C136	00D9630332709	C,CERAMIC 0.1UF-K/50V		D011104577162S		
C137	00D9630234506	C,ELECT 47UF-M/50V (Pb Free)		D040470087070S		
C138-143	00D9630332709	C,CERAMIC 0.1UF-K/50V		D011104577162S		
C144	nsp	C,CERAMIC 0.01UF-K/50V		D011103777160S		
C145	00D9630311607	C,ELECT 100UF-M/10V (Pb Free)		D040101082090S		
C146-175	00D9630332709	C,CERAMIC 0.1UF-K/50V		D011104577162S		
C176	nsp	C,CERAMIC 220PF-J/50V		D010221167160S		
C177	nsp	C,CERAMIC 1000PF-K/50V		D011102777160S		
C178,179	nsp	C,CERAMIC 0.01UF-K/50V		D011103777160S		
<b>OTHERS PARTS GROUP</b>						
CLAMP101,102	nsp	CLAMP WIRE(SOLDER)		4330000120000S		
CN301	nsp	CN,WIRE 280MM/8P		L000281080010S		*
CN302	nsp	CN,WIRE 120MM/5P		L000121050100S		*
CN303	nsp	CN,WIRE 140MM/8P	for E3	L000141080030S		
CP101	nsp	CN.WAFER 2.0MM 8P		L101220080000S		
CP102	nsp	CN.WAFER 2.0MM 8P		L101100040810S		
CP104	nsp	CN.WAFER 2.0MM 8P		L101100040810S		
CP105	nsp	CN.WAFER 2.0MM 15P		L101100041510S		
CP106	nsp	CN.WAFER 2.0MM 8P		L101100040810S		
CP107	00D9630161103	CN.FPC 1.25MM 23P		L131112300010S		
CP108-110	nsp	CN.WAFER 2.0MM 8P		L101100040810S		
CP111-116	nsp	CN.WAFER 2.0MM 4P		L101100040410S		
CP118	nsp	CN.WAFER 2.5MM 15P		L102526701510S		
CP119	nsp	CN.WAFER 2.5MM 8P		L102526700800S		
CP121-126	nsp	CN.WAFER 2.0MM 11P		L101100041110S		
JACK101-107	00D9630325606	JACK,D3.5 EARPHONE		G40130802001YS		
JACK108-113	90M-YT005150R	TER,RCA 2PIN		G601206BFG10YS		
XTAL101	00D9630217701	RESONATOR ZTT12.00MT-TF		E830120000060S		



# FRONT P.W.B. UNIT ASS'Y

Ref. No.	Part No.	Part Name	Remarks	Q'ty	New
<b>SEMICONDUCTORS GROUP</b>					
IC1001	00D9600266902	IC MM74HCT244		J040742440190S	
Q1001	00D9630121509	TR KTC3875S		J522038750210S	
Q1002-1007	00D9630120801	TR 2SC KRC102S (NB)		J522010200210S	
Q1008	00D9630121606	TR KRC107S (NH)		J522107S00210S	
Q1009	00D9630120704	TR KRA102S(PB)		J520010200210S	
Q1010	00D9630121606	TR KRC107S (NH)		J522107S00210S	
Q1011	00D9630120704	TR KRA102S(PB)		J520010200210S	
Q1012	00D9630121402	TR KRA104S		J520010400210S	
Q1013	00D9630102803	TR 2SA933S		J5000933S0050S	
Q1014	00D9630121606	TR KRC107S (NH)		J522107S00210S	
D1001	00D2760401905	D,SWITCHING 1SS133T		K000013300520S	
D1002	00D9630355401	D,SWITCHING KDS4148U		K005041480030S	
D1003	00D2760401905	D,SWITCHING 1SS133T		K000013300520S	
D1004	00D9630355401	D,SWITCHING KDS4148U		K005041480030S	
D1005	00D2760401905	D,SWITCHING 1SS133T		K000013300520S	
D1006	00D9630355401	D,SWITCHING KDS4148U		K005041480030S	
ZD1001	00D9600095704	D,ZENER MTZJ6.2B		K06006R244520S	
LED1001-1006	963263000200S	LED,ROUND BL-BGE1V1J 3PI		K500035000060S	*
<b>CAPACITORS GROUP</b>					
C1001	nsp	C,CERAMIC 0.01UF-K/50V		D011103777160S	
C1002-1004	nsp	C,CERAMIC 100PF-J/50V		D010101167160S	
C1005	00D9630234205	C,ELECT 10UF-M/50V		D040100087070S	
C1006	00D9630332709	C,CERAMIC 0.1UF-K/50V		D011104577162S	
C1007	00D9630216401	C,FILM 0.1UF-J/100V		D02010406C060S	
C1008	00D9630332709	C,CERAMIC 0.1UF-K/50V		D011104577162S	
C1009,1010	00D9630293602	C,ELECT 1UF-M/50V (Pb Free)		D040010087150S	
C1011,1012	00D9630021900	C,FILM 0.047UF-J/100V		D02047306C060S	
C1013	nsp	C,CERAMIC 0.01UF-K/50V		D011103777160S	
C1014-1016	00D9630311607	C,ELECT 100UF-M/10V (Pb Free)		D040101082090S	
C1017	00D9609010641	C,CERAMIC 0.047UF-K/16V		D011473773160S	
C1018-1020	nsp	C,CERAMIC 0.01UF-K/50V		D011103777160S	
<b>OTHERS PARTS GROUP</b>					
BKT1101	nsp	HOLDER FLT		4320210536000S	
CN1001	nsp	CN,WIRE 70MM/4P		L000700040060S	*
CP1001	nsp	CN.WAFER 2.5MM 2P		L102526800200S	
CP1002	00D9630161006	CN.FPC 1.25MM 23P		L131102300010S	
CP1003	nsp	CN.WAFER 2.5MM 3P		L102526803010S	
L1001	nsp	COIL,INDUCTOR 100UH		D330101001020S	
RMC1001	00D9630225405	MODULE,REMOCON NJL33H380A		E940333800010S	
SW1002-1010	00D9630095305	SW,TACT SKHV10910D01		G180040500010S	
SW1011-1018	00D9630045708	SW,TACT SKHV10920A		G180000270010S	

	Ref. No.	Part No.	Part Name	Remarks		Q'ty	New
	SW1019	00D9630095305	SW,TACT SKHV10910D01		G180040500010S		
	SW1020,1021	00D9630045708	SW,TACT SKHV10920A		G180000270010S		
	SW1022,1023	00D9630095305	SW,TACT SKHV10910D01		G180040500010S		
	VEC101	00D9630300401	SW,ENCODER EC11B20C2		G121112020000S		
	FLT1001	00D9630300906	DISPLAY,FLT 16-ST-87GINK		K530168700010S		
	LUG1001	nsp	RING,TER WIRE 70MM/1P		8410700010070S		*

# STANDBY P.W.B. UNIT ASS'Y

Ref. No.	Part No.	Part Name	Remarks	Q'ty	New
<b>SEMICONDUCTORS GROUP</b>					
IC452	00D2631242905	IC NJM2831F33		J126283133010S	*
IC453	90M-HC900200R	IC NJM2831F0		J126283105010S	*
Q451	00D9630121509	TR KTC3875S		J522038750210S	
Q452	00D9630121606	TR KRC107S (NH)		J522107S00210S	
Q453,454	00D9630121509	TR KTC3875S		J522038750210S	
Q455	00D9630121606	TR KRC107S (NH)		J522107S00210S	
D455	00D9630355401	D,SWITCHING KDS4148U		K005041480030S	
D456-460	00D9630328409	D,SWITCHING 1N4007		K000400700010S	
D461-463	00D9630355401	D,SWITCHING KDS4148U		K005041480030S	
ZD451	00D9600211106	D,ZENER MTZJ10B		K06010R044520S	
ZD452	963203000400S	D,ZENER MTZJ3.0B		K06003R044520S	
LED451	00D9630366108	LED,ROUND BL-BJEGJ204-L 5PI		K500052004010S	*
<b>RESISTORS GROUP</b>					
R452,453	00D9609005300	R,METAL FILM 10-J,1W		C060010065050S	
R467	00D9630048103	R,METAL FILM 150-J,1W		C060015165050S	
<b>CAPACITORS GROUP</b>					
C460	00D9630323802	C,CERAMIC 0.0047UF 250V		D00847208H010S	
C461,462	00D9630266707	C,CERAMIC 0.01UF-Z/500V		D00410359D050S	
C463	00D9600133404	C,ELECT SHL 10000UF 16V		D040103083020S	
C464	00D9630234205	C,ELECT 10UF-M/50V		D040100087070S	
C465	nsp	C,CERAMIC 0.01UF-K/50V		D011103777160S	
C466	00D9639005820	C,ELECT 22UF-M/16V		D040220083070S	
C467,468	nsp	C,CERAMIC 0.01UF-K/50V		D011103777160S	
C469	00D9630323802	C,CERAMIC 0.0047UF 250V		D00847208H010S	
C470	00D9630266707	C,CERAMIC 0.01UF-Z/500V		D00410359D050S	
C471	00D9630332709	C,CERAMIC 0.1UF-K/50V		D011104577162S	
C472,473	00D9630266707	C,CERAMIC 0.01UF-Z/500V		D00410359D050S	
C474	00D9630332709	C,CERAMIC 0.1UF-K/50V		D011104577162S	
C475	00D9609006202	C,CERAMIC 0.01UF-K/50V		D004103277050S	
C477,478	00D9609010625	C,ELECT 1UF-M/100V		D040010086060S	
<b>OTHERS PARTS GROUP</b>					
CP451	nsp	CN.WAFER 2.5MM 8P		L102526808010S	
CP452	nsp	CN.WAFER 7.92MM		L108353280290S	
CP453	nsp	CN.WAFER 7.92MM		L108353280280S	
CP454	nsp	CN.WAFER 2.0MM 4P		L101100030410S	
CP455	nsp	CN.WAFER 2.0MM 5P		L101100040510S	
CP456	nsp	CN.WAFER 7.92MM		L108353280260S	
CP457	nsp	CN.WAFER 2.0MM 4P		L101100040410S	
CP458	nsp	CN.WAFER 2.0MM		L101220040010S	
CP459	nsp	CN.WAFER 2.0MM 5P		L101100030510S	
SW451	00D9630045708	SW,TACT SKHV10920A		G180000270010S	
FUSE451	00D9630337607	FUSE GLASS TUBE T5A /250V	for E3	N751225001110S	

	Ref. No.	Part No.	Part Name	Remarks		Q'ty	New
△	FUSE451	00D9630104704	FUSE GLASS TUBE T2.5A /250V	for E2	N751222501110S		
	PLATE451	nsp	BRACKET TUNER		4010212646000S		
	PLATE452	nsp	BRACKET SCREW		4010210196000S		
	RELAY451,452	90M-LY000390R	RELAY G5PA-1 6V 5A		G680060502010S		
△	T451	963101000270D	POWER TRANS 120V/60HZ	for E3	8200280150490S		*
△	T451	963101000240D	POWER TRANS 230V/50HZ	for E2	8200280150500S		*
	FUSE4511,4512	nsp	HOLDER,FUSE CLIP		G645000050010S		

# POWER P.W.B. UNIT ASS'Y

Ref. No.	Part No.	Part Name	Remarks	Q'ty	New
<b>SEMICONDUCTORS GROUP</b>					
IC301	963231000440S	IC PQ20RX11	for E3	J126201100020S	
IC303	963231000440S	IC PQ20RX11	for E3	J126201100020S	
IC305	963231000440S	IC PQ20RX11	for E3	J126201100020S	
IC306	00D2631100005	IC KIA7805API		J126780500110S	
IC308	963231000440S	IC PQ20RX11	for E3	J126201100020S	
IC312	00D9600239104	IC KIA7806API	for E2	J126780600130S	
IC312	00D9630313702	IC BA033T	for E3	J12603R300010S	
IC316,317	963231000440S	IC PQ20RX11		J126201100020S	
Q301	00D9630226705	TR KTC1027Y		J5021027Y0020S	
Q302	00D9600262809	TR KTA1049Y		J5011049Y0010S	
D301	00D9630328409	D,SWITCHING 1N4007	for E3	K000400700010S	
D302	00D9600239201	D,RECTIFIER KBPC1004-M 400V/10A		K047100400010S	
D303-305	00D9630328409	D,SWITCHING 1N4007	for E3	K000400700010S	
D306	00D9630328409	D,SWITCHING 1N4007		K000400700010S	
D307-310	00D9630328409	D,SWITCHING 1N4007	for E3	K000400700010S	
D311	00D9630328409	D,SWITCHING 1N4007		K000400700010S	
D312	00D9600197107	D,RECTIFIER BRIDGE KBPC604 6A		K047604000020S	
D313,314		D,SCHOTTKY RB501V-40		K120501000010S	
D315	00D9600239201	D,RECTIFIER KBPC1004-M 400V/10A		K047100400010S	*
D316-319	00D9630328409	D,SWITCHING 1N4007		K000400700010S	
ZD301	00D9630046202	D,ZENER MTZJ18B		K06018R044520S	
ZD302	00D9630058708	D,ZENER MTZJ20B		K06020R044520S	
ZD303	00D9630047502	D,ZENER MTZJ3.3B		K06003R344520S	
<b>RESISTORS GROUP</b>					
R301	00D9630216003	R,METAL FILM 0.22-J,1W	for E3	C060R22065050S	
R306	00D9630216003	R,METAL FILM 0.22-J,1W	for E3	C060R22065050S	
R309	00D9630216003	R,METAL FILM 0.22-J,1W	for E3	C060R22065050S	
R314	00D9630216003	R,METAL FILM 0.22-J,1W	for E3	C060R22065050S	
R316	00D9630215907	R,METAL FILM 4.7-J,1W		C0604R7065050S	
R317	00D9630216003	R,METAL FILM 0.22-J,1W	for E3	C060R22065050S	
R321	00D9630216003	R,METAL FILM 0.22-J,1W	for E3	C060R22065050S	
R323	00D9630216003	R,METAL FILM 0.22-J,1W	for E3	C060R22065050S	
R327	00D9630216003	R,METAL FILM 0.22-J,1W	for E3	C060R22065050S	
R331,332	00D9630216003	R,METAL FILM 0.22-J,1W		C060R22065050S	
R333	00D9630128007	R,METAL FILM 1K-J,1/4W		C060010263050S	
R346	00D9609010405	R,METAL FILM 27-J,1W		C060027065050S	
<b>CAPACITORS GROUP</b>					
C301,302	00D9630266707	C,CERAMIC 0.01UF-Z/500V		D00410359D050S	
C303	00D9630266707	C,CERAMIC 0.01UF-Z/500V	for E3	D00410359D050S	
C304	00D9630333203	C,ELECT 100UF-M/16V	for E3	D040101083090S	
C305	963134000410S	C,ELECT 18000UF-M/16V	for E3	D040183083001S	
C306,307	00D9630332709	C,CERAMIC 0.1UF-K/50V	for E3	D011104577162S	
C308	00D9630266707	C,CERAMIC 0.01UF-Z/500V		D00410359D050S	
C309	963134000420S	C,ELECT 6800UF 25V		D049682084000S	
C310	00D9630333203	C,ELECT 100UF-M/16V		D040101083090S	
C311	nsp	C,CERAMIC 0.01UF-K/50V		D011103777160S	
C312,313	00D9630266707	C,CERAMIC 0.01UF-Z/500V		D00410359D050S	

Ref. No.	Part No.	Part Name	Remarks		Q'ty	New
C314	nsp	C,CERAMIC 0.01UF-K/50V		D011103777160S		
C315	00D9630266707	C,CERAMIC 0.01UF-Z/500V	for E3	D00410359D050S		
C316	00D9630333203	C,ELECT 100UF-M/16V	for E3	D040101083090S		
C317	963134000410S	C,ELECT 18000UF-M/16V	for E3	D040183083001S		
C318,319	00D9630332709	C,CERAMIC 0.1UF-K/50V	for E3	D011104577162S		
C320	00D9630293602	C,ELECT 1UF-M/50V (Pb Free)		D040010087150S		
C321	00D9630234205	C,ELECT 10UF-M/50V		D040100087070S		
C322	963134000430S	C,ELECT 100UF-M/63V		D040101088010S		
C323	00D9630266707	C,CERAMIC 0.01UF-Z/500V	for E3	D00410359D050S		
C324	00D9630333203	C,ELECT 100UF-M/16V	for E3	D040101083090S		
C325	963134000410S	C,ELECT 18000UF-M/16V	for E3	D040183083001S		
C326,327	00D9630332709	C,CERAMIC 0.1UF-K/50V	for E3	D011104577162S		
C328,329	nsp	C,CERAMIC 0.01UF-K/50V		D011103777160S		
C330	00D9630332709	C,CERAMIC 0.1UF-K/50V		D011104577162S		
C332	00D9630333203	C,ELECT 100UF-M/16V		D040101083090S		
C333	00D9630266707	C,CERAMIC 0.01UF-Z/500V	for E3	D00410359D050S		
C334	00D9630333203	C,ELECT 100UF-M/16V	for E3	D040101083090S		
C335	963134000410S	C,ELECT 18000UF-M/16V	for E3	D040183083001S		
C336,337	00D9630332709	C,CERAMIC 0.1UF-K/50V	for E3	D011104577162S		
C338	nsp	C,CERAMIC 0.01UF-K/50V		D011103777160S		
C339	00D9630293709	C,ELECT 100UF-M/10V		D040101082070S		
C340	00D9639005862	C,ELECT 47UF-M/16V		D040470083080S		
C341	nsp	C,CERAMIC 0.01UF-K/50V		D011103777160S		
C342	00D9630293709	C,ELECT 100UF-M/10V		D040101082070S		
C344	nsp	C,CERAMIC 0.01UF-K/50V		D011103777160S		
C345,346	00D9630332709	C,CERAMIC 0.1UF-K/50V		D011104577162S		
C347,348	963134000410S	C,ELECT 18000UF-M/16V		D040183083001S		
C349-351	00D9630266707	C,CERAMIC 0.01UF-Z/500V		D00410359D050S		
C352,353	nsp	C,CERAMIC 0.01UF-K/50V		D011103777160S		
C354	00D9630293709	C,ELECT 100UF-M/10V		D040101082070S		
C355,356	00D9630266707	C,CERAMIC 0.01UF-Z/500V		D00410359D050S		
C357,358	nsp	C,CERAMIC 0.01UF-K/50V		D011103777160S		
C359	963134000420S	C,ELECT 6800UF 25V		D049682084000S		
C360	00D9630333203	C,ELECT 100UF-M/16V		D040101083090S		
C361-363	00D9630266707	C,CERAMIC 0.01UF-Z/500V		D00410359D050S		
C364	00D9630276506	C,ELECT 1000UF-M/25V		D040102084000S		
C365	00D9630333203	C,ELECT 100UF-M/16V		D040101083090S		
C366,367	nsp	C,CERAMIC 0.01UF-K/50V		D011103777160S		
C368	00D9630234205	C,ELECT 10UF-M/50V		D040100087070S		
C369	00D9630266707	C,CERAMIC 0.01UF-Z/500V		D00410359D050S		
C370	00D9630333203	C,ELECT 100UF-M/16V		D040101083090S		
C373	00D9630293709	C,ELECT 100UF-M/10V		D040101082070S		
C376,377	00D9639005875	C,ELECT 47UF-M/25V		D040470084070S		
C378	00D9639005820	C,ELECT 22UF-M/16V		D040220083070S		
C379	nsp	C,CERAMIC 0.01UF-K/50V		D011103777160S		
C380,381	00D9630332709	C,CERAMIC 0.1UF-K/50V		D011104577162S		
C382	00D9630333203	C,ELECT 100UF-M/16V		D040101083090S		
C383-386	00D9630266707	C,CERAMIC 0.01UF-Z/500V		D00410359D050S		
C387	00D9600133404	C,ELECT SHL 10000UF 16V		D040103083020S		
C388	nsp	C,CERAMIC 0.01UF-K/50V		D011103777160S		
C389,390	00D9630332709	C,CERAMIC 0.1UF-K/50V		D011104577162S		

Ref. No.	Part No.	Part Name	Remarks	Q'ty	New	
<b>OTHERS PARTS GROUP</b>						
	CLAMP301	nsp	CLAMP WIRE(SOLDER)	for E2	4330000120000S	
	CLAMP303	nsp	CLAMP WIRE(SOLDER)	for E3	4330000120000S	
	CN301	nsp	CN,WIRE 450MM/4P		L000451040020S	*
	CN302	nsp	CN,WIRE 200MM/3P		L000201030100S	*
	CN304	nsp	CN,WIRE 140MM/3P		L000141030110S	
	CN305	nsp	CN,WIRE 180MM/3P		L000181030060S	
	CN306	nsp	CN,WIRE 100MM/8P		L000101080100S	
	CN307	nsp	CN,WIRE 240MM/3P		L000241030010S	
	CN308	nsp	CN,WIRE 300MM/3P		L000301030060S	
	CN309	nsp	CN,WIRE 140MM/15P		L000141150050S	*
	CN310	nsp	CN,WIRE 160MM/4P		L000161040110S	
	CN311	nsp	CN,WIRE 120MM/2P		L000121020020S	*
	CP301	nsp	CN.WAFER 2.5MM 4P		L102526700400S	
	CP302	nsp	CN.WAFER 2.5MM 2P		L102526700200S	
	CP303	nsp	CN.WAFER 3.96MM	for E3	L104353130300S	
	CP304	nsp	CN.WAFER 7.92MM		L108353280280S	
	CP305	nsp	CN.WAFER 2.5MM 3P		L102526700300S	
	CP306	nsp	CN.WAFER 2.5MM 2P		L102526700200S	
	CP307	nsp	CN.WAFER 2.5MM 4P		L102526700400S	
	CP308	nsp	CN.WAFER 2.5MM 5P		L102526700500S	
	CP309	nsp	CN.WAFER 2.5MM 8P	for E3	L102526700800S	
△	FUSE301,302	00D9630104704	FUSE GLASS TUBE T2.5A /250V		N751222501110S	
△	FUSE303,304	00D9630104908	FUSE GLASS TUBE T6.3A/250V		N751226301110S	
	FUSE3011,3012	nsp	HOLDER,FUSE CLIP		G645000050010S	
	FUSE3021,3022	nsp	HOLDER,FUSE CLIP		G645000050010S	
	FUSE3031,3032	nsp	HOLDER,FUSE CLIP		G645000050010S	
	FUSE3041,3042	nsp	HOLDER,FUSE CLIP		G645000050010S	



**IO TUNER1 P.W.B. UNIT ASS'Y**  
**IO TUNER2 P.W.B. UNIT ASS'Y**

	Ref. No.	Part No.	Part Name	Remarks		Q'ty	New
<b>SEMICONDUCTORS GROUP</b>							
	IC401	00D9630024004	IC NJM2068M		J121206800020S		
	Q401	00D9630120704	TR KRA102S(PB)		J520010200210S		
	Q402-405	00D9630044301	TR KTC2875B(MB)		J5222875B0010S		
	D402,403	00D9630355401	D,SWITCHING KDS4148U		K005041480030S		
<b>RESISTORS GROUP</b>							
	R420,421	00D9609003807	R,METAL FILM 100-J,1/4W		C060010163050S		
<b>CAPACITORS GROUP</b>							
	C401	00D9630130503	C,ELECT 0.1UF-M/50V		D040R10087060S		
	C402	00D9630234205	C,ELECT 10UF-M/50V		D040100087060S		
	C403	nsp	C,CERAMIC 0.01UF-K/50V		D011103777160S		
	C404,405	00D9630234205	C,ELECT 10UF-M/50V		D040100087060S		
	C406	00D9630332709	C,CERAMIC 0.1UF-K/50V		D011104577162S		
	C408-410	00D9630234205	C,ELECT 10UF-M/50V		D040100087060S		
	C411	nsp	C,CERAMIC 0.01UF-K/50V		D011103777160S		
<b>OTHERS PARTS GROUP</b>							
	CN401	nsp	CN,WIRE 120MM/12P		L000121120020S		*
	CN402	nsp	CN,WIRE 120MM/4P		L000121040150S		*
	CP404	nsp	CN.WAFER 2.0MM 11P		L101100031110S		
	CP405	nsp	CN.WAFER 2.0MM 8P		L101100030810S		
	CP407	nsp	CN.WAFER 2.0MM 4P		L101100030410S		
	PLATE401	nsp	BRACKET TUNER		4010212646000S		

IO TUNER3 P.W.B. UNIT ASS'Y  
IO TUNER4 P.W.B. UNIT ASS'Y  
IO TUNER5 P.W.B. UNIT ASS'Y  
IO TUNER6 P.W.B. UNIT ASS'Y

	Ref. No.	Part No.	Part Name	Remarks		Q'ty	New
<b>SEMICONDUCTORS GROUP</b>							
	IC401	00D9630024004	IC NJM2068M		J121206800020S		
	Q401	00D9630120704	TR KRA102S(PB)		J520010200210S		
	Q402-405	00D9630044301	TR KTC2875B(MB)		J5222875B0010S		
	Q406	00D9630121606	TR KRC107S (NH)		J522107S00210S		
	D401-403	00D9630355401	D,SWITCHING KDS4148U		K005041480030S		
<b>RESISTORS GROUP</b>							
	R404	00D9630144405	R,METAL FILM 2.2-J,1/4W		C0602R2063050S		
	R420,421	00D9609003807	R,METAL FILM 100-J,1/4W		C060010163050S		
<b>CAPACITORS GROUP</b>							
	C401	00D9630130503	C,ELECT 0.1UF-M/50V		D040R10087060S		
	C402	00D9630234205	C,ELECT 10UF-M/50V		D040100087060S		
	C403	nsp	C,CERAMIC 0.01UF-K/50V		D011103777160S		
	C404,405	00D9630234205	C,ELECT 10UF-M/50V		D040100087060S		
	C406	00D9630332709	C,CERAMIC 0.1UF-K/50V		D011104577162S		
	C408-410	00D9630234205	C,ELECT 10UF-M/50V		D040100087060S		
	C411	nsp	C,CERAMIC 0.01UF-K/50V		D011103777160S		
<b>OTHERS PARTS GROUP</b>							
	CN401	nsp	CN,WIRE 120MM/12P		L000121120010S		
	CN402	nsp	CN,WIRE 120MM/4P		L000121040160S		
	CP401	nsp	CN.WAFER 2.0MM		L101220120010S		
	CP402	nsp	CN.WAFER 2.0MM 16P		L101201601010S		
	CP403	nsp	CN.WAFER 2.0MM		L101220040010S		
	CP404	nsp	CN.WAFER 2.0MM 11P		L101100031110S		
	CP405	nsp	CN.WAFER 2.0MM 8P		L101100030810S		
	CP406	nsp	CN.WAFER 2.0MM		L101220030010S		
	CP407	nsp	CN.WAFER 2.0MM 4P		L101100030410S		
	PLATE401	nsp	BRACKET TUNER		4010212646000S		
	RELAY401	00D9630083100	RELAY RSB12 12V 2A		G680120202020S		

**AMFME2 BUILT-IN P.W.B. UNIT ASS'Y**  
**AMFME3 BUILT-IN P.W.B. UNIT ASS'Y**

Ref. No.	Part No.	Part Name	Remarks	Q'ty	New
<b>SEMICONDUCTORS GROUP</b>					
IC600	00D9630024004	IC NJM2068M		J121206800020S	
IC601	963235000480S	IC SN74AHCT08-EL2		J040740800240S	*
IC602	963235000490S	IC SN74LVO8APW-EL2		J040740800230S	*
IC603	00D9630111603	IC SE1117-33-PF		J126111733020S	
IC604	00D9630326906	IC LC72722PM-TLM-E		J124727220010S	
IC605	963235000480S	IC SN74AHCT08-EL2		J040740800240S	*
IC606	8R2411000400D	AMFM CPU SUB ASSY	M30621FCPGP	J020306210010S	
IC607	00D9630267007	IC M24C64-WMN6TP		J000240640010S	
Q600-603	00D9630044301	TR KTC2875B(MB)		J5222875B0010S	
Q604	00D9630120704	TR KRA102S(PB)		J520010200210S	
Q605	00D9630226909	TR KRC114S (NH)		J522011400210S	
D600	00D2760773905	D,SCHOTTKY RB501V-40		K120501000010S	
<b>RESISTORS GROUP</b>					
R604	00D9630215907	R,METAL FILM 4.7-J,1W		C0604R7065050S	
<b>CAPACITORS GROUP</b>					
C600	nsp	C,CERAMIC 33PF-J/50V		D010330167160S	
C601	00D9630338606	C,ELECT 10UF-MVG/16V		D050100083470S	
C602	nsp	C,CERAMIC 100PF-J/50V		D010101167160S	
C603	00D9609009801	C,CERAMIC 10PF-D/50V		D010100117160S	
C604,605	00D9630338606	C,ELECT 10UF-MVG/16V		D050100083470S	
C606,607	nsp	C,CERAMIC 100PF-J/50V		D010101167160S	
C608	00D9630324801	C,ELECT 10UF-MVG/25V		D050100084200S	
C609	nsp	C,CERAMIC 100PF-J/50V		D010101167160S	
C610	00D9630332709	C,CERAMIC 0.1UF-K/50V		D011104577162S	
C611	963134000450S	C,ELECT 100UF-MVG/16V		D050101083660S	
C612	00D9630332709	C,CERAMIC 0.1UF-K/50V		D011104577162S	
C613	00D9630324801	C,ELECT 10UF-MVG/25V		D050100084200S	
C614,615	00D9630332709	C,CERAMIC 0.1UF-K/50V		D011104577162S	
C616	00D9630338606	C,ELECT 10UF-MVG/16V		D050100083470S	
C617	00D9609009801	C,CERAMIC 10PF-D/50V		D010100117160S	
C618,619	00D9630338606	C,ELECT 10UF-MVG/16V		D050100083470S	
C620	nsp	C,CERAMIC 33PF-J/50V		D010330167160S	
C621	00D9630325509	C,ELECT 0.1UF-MVG/50V		D050R10080010S	
C622	963134000450S	C,ELECT 100UF-MVG/16V		D050101083660S	
C623,624	00D9630332709	C,CERAMIC 0.1UF-K/50V		D011104577162S	
C625,626	00D9639004614	C,CERAMIC 27PF-J/50V		D010270167160S	
C627,628	00D9630338606	C,ELECT 10UF-MVG/16V		D050100083470S	
C629	nsp	C,CERAMIC 560PF-K/50V		D011561777180S	
C630	00D9609009814	C,CERAMIC 330PF-J/50V		D010331167160S	
C631	nsp	C,CERAMIC 0.01UF-K/50V		D011103777160S	
C633,634	00D9630332709	C,CERAMIC 0.1UF-K/50V		D011104577162S	
C635,636	nsp	C,CERAMIC 100PF-J/50V		D010101167160S	
C637	00D9630325402	C,ELECT 470UF-MVG/6.3V		D050471081200S	
C638,639	00D9630332709	C,CERAMIC 0.1UF-K/50V		D011104577162S	
C640	nsp	C,CERAMIC 0.022UF-K/25V		D011223777160S	
C641	00D9630332709	C,CERAMIC 0.1UF-K/50V		D011104577162S	
C642	963134000450S	C,ELECT 100UF-MVG/16V		D050101083660S	

Ref. No.	Part No.	Part Name	Remarks		Q'ty	New
C643	nsp	C,CERAMIC 220PF-J/50V		D010221167160S		
C644	00D9630338606	C,ELECT 10UF-MVG/16V		D050100083470S		
C645	nsp	C,CERAMIC 0.01UF-K/50V		D011103777160S		
C646	963134000460S	C,ELECT 220UF-M/16V		D050221083200S		
<b>OTHERS PARTS GROUP</b>						
CP600	nsp	CN.WAFER 2.0MM		L101220120010S		
CP601	nsp	CN.WAFER 2.0MM 8P		L101220080010S		
CP603	nsp	CN.WAFER 2.0MM		L101220040010S		
CP604	00D9630149303	CN.FPC 1.25MM 15P		L131111500010S		
L600-602	00D9630126504	BEAD,COIL 3550R2F		7610035500030S		
XTAL600	00D9630217604	CRYSTAL 4.332MHZ		E800433200100S		
XTAL601	00D9630217701	RESONATOR ZTT12.00MT-TF		E830120000060S		
TUN600	00D9630145705	TUNER,FM/AM KST-MB014MA	for E2	E903014100030S		
	963183000220S	TUNER,FM/AM KST-MB014MA0	for E3	E903014000070S		
	nsp	BRACKET TUNER		4010213346000S		*
	963606000470S	CABLE,FLAT CARD 1.25MM		N712151033110S		*
	nsp	TAPE ACETATE CLOTH		1220210059050S		

# ETHERNET P.W.B. UNIT ASS'Y

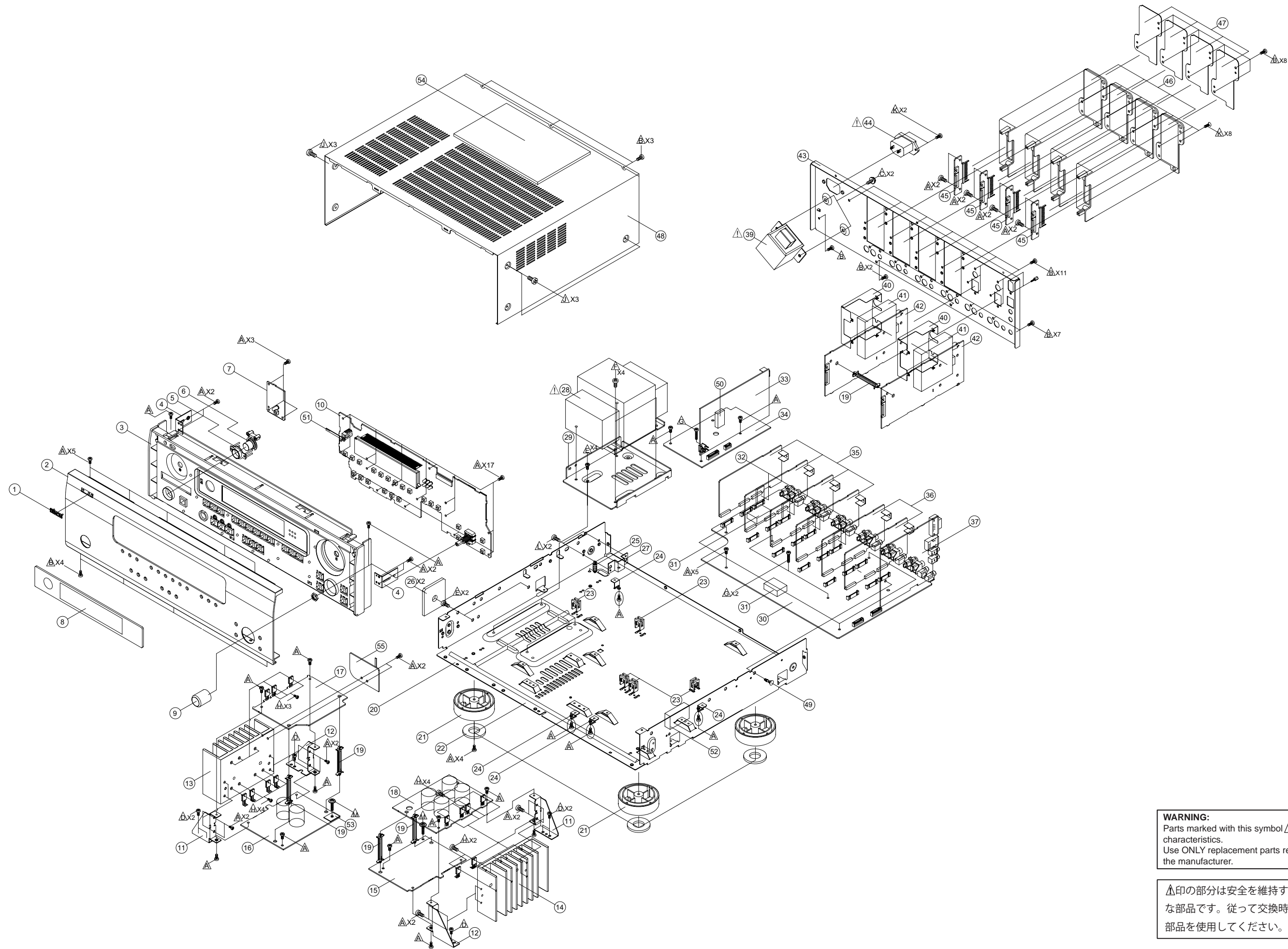
(This P.W.B. UNIT ASSY is replaced by Assy level.)


Ref. No.	Part No.	Part Name	Remarks	Q'ty	New
<b>SEMICONDUCTORS GROUP</b>					
IC1101	nsp	IC TC74VHC14FT		J040741400220S	*
IC1104	nsp	IC S29GL064A-90TFIR4		J005290640010S	
IC1105	nsp	IC W9812G6GH-6		J001981260010S	*
IC1106	nsp	IC PQ070XZ01ZPH		J126070010010S	
IC1107	nsp	IC HIN202EIBN		J040202000020S	
IC1109	nsp	IC BCOIC-DM850E-CQL		J080850000010S	
IC1110	nsp	IC RTL8201CP-LF		J040820100020S	*
IC1111	nsp	IC CXA1511M-T4		J030151100010S	
Q1101	nsp	SEMI KTA1504S		J520015040150S	
Q1102	nsp	TR KRC102S (NH)		J522010200210S	
Q1104	nsp	TR KRA102S(PB)		J520010200210S	
Q1105	nsp	TR KRC104S (ND)		J522104S00210S	
Q1107,1108	nsp	TR 2SC KRC102S (NB)		J522010200210S	
D1101	nsp	D,SCHOTTKY RB521S-30		K125521300010S	
ZD1101	nsp	D,ZENER MTZJ6.2B		K06006R244520S	
ZD1102,1103	nsp	D,ESD NSAD500F-T1B-A		K067500000010S	
<b>CAPACITORS GROUP</b>					
C1101	nsp	C,CERAMIC 1000PF-K/50V		D011102777160S	
C1103	nsp	C,CERAMIC 10PF-D/50V		D010100117160S	
C1105	nsp	C,CERAMIC 0.1UF-K/50V		D011104577162S	
C1106	nsp	C,CERAMIC 4.7UF-K/10V		D011475772200S	
C1111-1114	nsp	C,CERAMIC 0.1UF-K/50V		D011104577162S	
C1115,1116	nsp	C,CERAMIC 1000PF-K/50V		D011102777160S	
C1117	nsp	C,CERAMIC 10PF-D/50V		D010100117160S	
C1118	nsp	C,CERAMIC 0.1UF-K/50V		D011104577162S	
C1119	nsp	C,ELECT 100UF-M/10V		D040101082050S	
C1120,1121	nsp	C,CERAMIC 1000PF-K/50V		D011102777160S	
C1122	nsp	C,ELECT 100UF-M/10V		D040101082050S	
C1123-1125	nsp	C,CERAMIC 100PF-J/50V		D010101167160S	
C1126	nsp	C,ELECT 100UF-M/10V		D040101082050S	
C1127	nsp	C,ELECT 0.1UF-M/50V (Pb Free)		D040R10087080S	
C1128,1129	nsp	C,CERAMIC 0.1UF-K/50V		D011104577162S	
C1130-1132	nsp	C,ELECT 0.1UF-M/50V (Pb Free)		D040R10087080S	
C1133	nsp	C,ELECT 1UF-M/50V (Pb Free)		D040010087150S	
C1134	nsp	C,CERAMIC 0.01UF-K/50V		D011103777160S	
C1135	nsp	C,ELECT 47UF-M/16V		D040470083080S	
C1136	nsp	C,CERAMIC 100PF-J/50V		D010101167160S	
C1137,1138	nsp	C,FILM 0.012UF-J/100V		D02012306C060S	
C1139	nsp	C,ELECT 0.1UF-M/50V (Pb Free)		D040R10087080S	
C1140	nsp	C,ELECT 100UF-M/10V		D040101082050S	
C1141,1142	nsp	C,CERAMIC 15PF-J/50V		D010150167160S	
C1143	nsp	C,CERAMIC 1000PF-K/50V		D011102777160S	
C1144	nsp	C,CERAMIC 100PF-J/50V		D010101167160S	
C1145	nsp	C,ELECT 100UF-M/10V		D040101082050S	
C1146	nsp	C,CERAMIC 4.7UF-K/10V		D011475772200S	
C1147-1149	nsp	C,CERAMIC 0.1UF-K/50V		D011104577162S	
C1150,1151	nsp	C,CERAMIC 1000PF-K/50V		D011102777160S	
C1152	nsp	C,CERAMIC 0.01UF-K/50V		D011103777160S	

Ref. No.	Part No.	Part Name	Remarks		Q'ty	New
C1153	nsp	C,CERAMIC 0.1UF-K/50V		D011104577162S		
C1154,1155	nsp	C,CERAMIC 1000PF-K/50V		D011102777160S		
C1156	nsp	C,CERAMIC 0.01UF-K/50V		D011103777160S		
C1157	nsp	C,CERAMIC 4.7UF-K/10V		D011475772200S		
C1158-1163	nsp	C,CERAMIC 0.1UF-K/50V		D011104577162S		
C1164,1165	nsp	C,CERAMIC 1000PF-K/50V		D011102777160S		
C1166	nsp	C,ELECT 100UF-M/10V		D040101082050S		
C1167	nsp	C,CERAMIC 0.1UF-K/50V		D011104577162S		
C1168	nsp	C,CERAMIC 1000PF-K/50V		D011102777160S		
C1169	nsp	C,CERAMIC 0.1UF-K/50V		D011104577162S		
C1171	nsp	C,CERAMIC 0.1UF-K/50V		D011104577162S		
C1172	nsp	C,CERAMIC 1000PF-K/50V		D011102777160S		
C1173	nsp	C,CERAMIC 0.1UF-K/50V		D011104577162S		
C1174	nsp	C,CERAMIC 1000PF-K/50V		D011102777160S		
C1175	nsp	C,CERAMIC 4.7UF-K/10V		D011475772200S		
C1176	nsp	C,ELECT 100UF-M/10V		D040101082050S		
C1177	nsp	C,CERAMIC 4.7UF-K/10V		D011475772200S		
C1178,1179	nsp	C,CERAMIC 0.1UF-K/50V		D011104577162S		
C1180	nsp	C,CERAMIC 1000PF-K/50V		D011102777160S		
C1181-1184	nsp	C,CERAMIC 0.1UF-K/50V		D011104577162S		
C1185-1188	nsp	C,CERAMIC 1000PF-K/50V		D011102777160S		
C1189-1198	nsp	C,CERAMIC 10PF-D/50V		D010100117160S		
C1199-1203	nsp	C,CERAMIC 0.1UF-K/50V		D011104577162S		
<b>OTHERS PARTS GROUP</b>						
CP1101	nsp	CN.WAFER 2.0MM 15P		L101100031510S		
CP1102	nsp	CN.WAFER 2.0MM		L101220040010S		
CP1103	nsp	CN.WAFER 2.0MM		L101220060000S		
CP1104	nsp	CN.WAFER 2.0MM		L101220040000S		
JACK1101	nsp	JACK,MODULAR RDA-1D5B8K1A		G4060RJ450040S		*
JACK1102,1103	nsp	JACK,D3.5 EARPHONE		G40130802000YS		
JACK1104	nsp	CN.WAFER 9P		L103090090030S		
L1101-1104	nsp	BEAD,COIL SMD1608		D340160800060S		
L1105	nsp	BEAD,COIL HH-1M2012-221JT		D340201200050S		
L1106	nsp	BEAD,COIL 3550R2F		7610035500030S		
L1111,1112	nsp	BEAD,COIL HH-1M2012-221JT		D340201200050S		
X1101	nsp	CRYSTAL 24.5760MHz		E80524R576010S		
FB1101	nsp	R,CHIP THICK 0-J,1/10W		C200000060200S		
FB1102-1105	nsp	BEAD,COIL HH-1M2012-221JT		D340201200050S		
FB1106-1108	nsp	R,CHIP THICK 0-J,1/10W		C200000060200S		
FB1109,1110	nsp	BEAD,COIL HH-1M2012-221JT		D340201200050S		
FB1111,1112	nsp	R,CHIP THICK 0-J,1/10W		C200000060200S		
FB1113-1117	nsp	R,CHIP THICK 0-J,1/16W		C20000006M160S		
FB1118-1122	nsp	BEAD,COIL HB-1S1608-200JT		D340160802000S		
FB1123-1131	nsp	R,CHIP THICK 0-J,1/16W		C20000006M160S		
FB1132	nsp	BEAD,COIL HB-1S1608-200JT		D340160802000S		

---MEMO---

# EXPLODED VIEW



**WARNING:**  
 Parts marked with this symbol  have critical characteristics.  
 Use ONLY replacement parts recommended by the manufacturer.

△印の部分は安全を維持するために重要な部品です。従って交換時は必ず指定の部品を使用してください。



# PARTS LIST OF EXPLODED VIEW

\* 本表に "nsp" と記載されている部品は供給できません。

\* Parts for which "nsp" is indicated on this table cannot be supplied.

\* 本表に "nsp" と記載されている基板 ASS'Y は供給できません。基板 ASS'Y の修理の際には基板部品表を確認のうえ、交換部品を発注してください。

\* P.W.B. ASS'Y for which "nsp" is indicated on this table cannot be supplied. When repairing the P.W.B. ASS'Y, check the board parts table and order replacement parts.

\* 本表に記載されている部品は、補修用部品のため製品に使用している部品とは一部、形状、寸法などが異なる場合があります。

\* The parts listed below are for maintenance only, might differ from the parts used in the unit in appearances or dimensions.

**Note:** The symbols in the column "Remarks" indicate the following destinations.

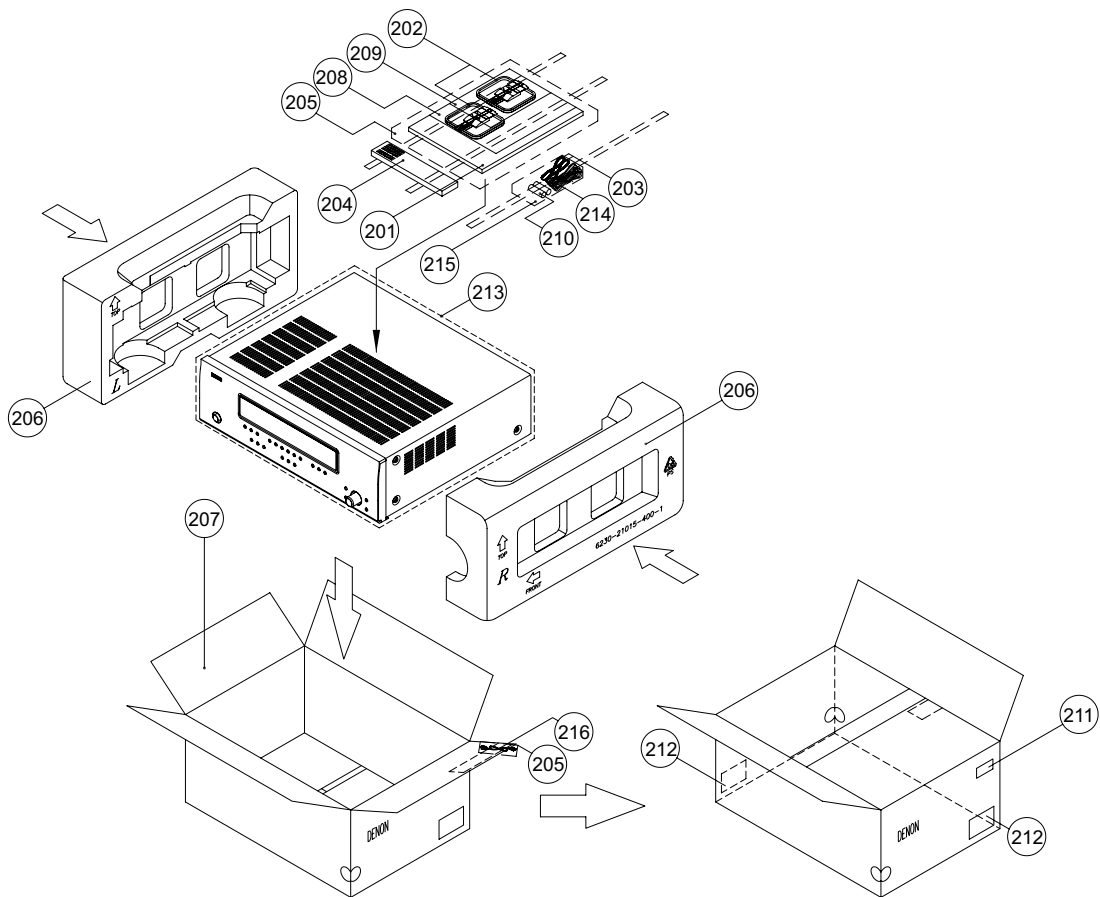
E3 : U.S.A. & Canada model

E2 : Europe model

Ref. No.	Part No.	Part Name	Remarks		Q'ty	New
7A 7A 7 33 34	nsp	STANDBY P.W.B UNIT ASSY	for E3	7025HU0702014	1	*
	nsp	STANDBY P.W.B UNIT ASSY	for E2	7025HU0702024	1	*
	-	POWERON UNIT				
	-	STBY1 UNIT				
	-	STBY2 UNIT				
10 15A 15A 15 16	nsp	FRONT P.W.B UNIT ASSY		7025HU0702013	1	*
	nsp	POWER P.W.B UNIT ASSY	for E3	7025HU0702017	1	*
	nsp	POWER P.W.B UNIT ASSY	for E2	7025HU0702027	1	*
	-	POWER1 UNIT				
	-	POWER2 UNIT				
17 18 30 30 35A	-	POWER3 UNIT				
	-	XMBUS UNIT	for E3 only			
	nsp	MAIN P.W.B UNIT ASSY	for E3	7025HU0702010	1	*
	nsp	MAIN P.W.B UNIT ASSY	for E2	7025HU0702020	1	*
	nsp	IO TUNER3 P.W.B UNIT ASSY		7025HU0702019	1	*
35B 35C 35D 35 45	nsp	IO TUNER4 P.W.B UNIT ASSY		7025HU070201A	1	*
	nsp	IO TUNER5 P.W.B UNIT ASSY		7025HU070201B	1	*
	nsp	IO TUNER6 P.W.B UNIT ASSY		7025HU070201C	1	*
	-	IO OPTION UNIT				
	-	CNT UNIT				
36A 36B 36 37 42	nsp	IO TUNER1 P.W.B UNIT ASSY		7025HU0702016	1	*
	nsp	IO TUNER2 P.W.B UNIT ASSY		7025HU0702018	1	*
	-	IO BUILT-IN UNIT				
	963189000210D	ETHERNET P.W.B UNIT ASSY		7025HU0702015	1	*
	nsp	AMFME3 BUILT-IN P.W.B UNIT ASSY	for E3	7025HU0702012	1	*
42	nsp	AMFME2 BUILT-IN P.W.B UNIT ASSY	for E2	7025HU0702023	1	*
1 2 3	00D9630362109	BADGE		5630210028300S	1	
	963402000170D	PANEL FRONT		3067212728200S	1	*
	963443000180D	FRAME FRONT		3217211271400S	1	*
4 5 6 8 9	nsp	BRACKET SIDE L/R		4010211986000S	2	
	00D9630137807	LENS STANDBY		3710210503000S	1	
	00D9630184106	BUTTON STANDBY		5097212368000SZ	1	
	963416000190D	WINDOW DISPLAY		5077212422000S	1	*
	00D9630297705	KNOB SELECT(KD)		5087211298000SZ	1	
11 12 13 13 14	nsp	BRACKET HEATSINK L		4010213316000S	2	*
	nsp	BRACKET HEATSINK R		4010213336000S	2	*
	nsp	HEAT SINK MAIN L	for E3	2120211168200S	1	*
	nsp	HEAT SINK MAIN L	for E2	2120211168300S	1	*
	nsp	HEAT SINK MAIN R	for E3	2120211168000S	1	*
14 19 19 20 21	nsp	HEAT SINK MAIN R	for E2	2120211168100S	1	*
	nsp	SPACER SUPPORTER	for E3	4300210023000S	5	
	nsp	SPACER SUPPORTER	for E2	4300210023000S	3	
	nsp	CHASSIS MAIN		3200210146402S	1	*
	00D9630137904	FOOT		4007210261000S	4	
22 23 24	nsp	CUSHION PCB		4050211295000S	4	
	nsp	SUPPORTER		4070001601010S	5	
	nsp	BRACKET SUPPORTER		4010210206000S	4	

	Ref. No.	Part No.	Part Name	Remarks		Q'ty	New
	25	nsp	SUPPORTER P.C.		4070210192000S	1	
	26	nsp	CUSHION SIDE		4050211095000S	2	
	27	nsp	BRACKET SIDE		4010210686000S	1	
△	28	963101000260D	POWER TRANS MAIN	for E3	8200858500280S	1	*
△	28	963101000150D	POWER TRANS MAIN	for E2	8200858500290S	1	*
	29	nsp	BRACKET TRANS		4010210466002S	1	
	31	nsp	CUSHION BD		4050211845000S	2	*
	32	nsp	CUSHION IO		4050211905000S	4	*
	38	nsp	SUPPORTER		4070211583000S	1	*
△	39	nsp	POWER TRANS ETHERNET	for E3	8200412150010S	1	*
△	39	nsp	POWER TRANS ETHERNET	for E2	8200412150020S	1	*
	40	nsp	BRACKET TUNER		4010213346000S	1	*
	41	963183000220S	TUNER FM/AM	for E3	E903014000070S	1	*
	41	00D9630145705	TUNER FM/AM	for E2	E903014100030S	1	
	43	963406000900D	CHASSIS BACK	for E3	3207212196000S	1	*
	43	963406000910D	CHASSIS BACK	for E2	3207212196010S	1	*
△	44	90M-YT005490R	AC INLET		G430019090011S	1	*
	46	nsp	HOUSING TUNER		3050210091000S	4	*
	47	nsp	PLATE COVER		4477211286000S	4	*
	48	963403000110D	CABINET TOP		3000210466600S	1	*
	49	nsp	SUPPORTER PCB		4070210343000S	1	
	50	nsp	CUSHION STANDBY2		4050212035000S	1	*
	51	nsp	CLAMP WIRE(MTG)		4330000310000S	1	
	52	nsp	CUSHION HEATSINK		4050212065000S	1	*
	53	nsp	SHEET PCB		1210210702000S	1	*
	54	nsp	CUSHION TOP	for E3	4050212079000S	1	*
	55	nsp	PCB GUIDE			1	
	★ 60	nsp	SPACER SUPPORTER		4300210023000S	1	
	★ 61	nsp	CLAMP CABLE		4330040343010S	7	
	★ 62	nsp	TUBE VW-1-T1-LR(BLK)	200mm	A700201019010S	1	
	★ 63	nsp	COIL,TFT-102010N		D320102010010S	1	*
	★ 64	nsp	CN,WIRE 370MM/2P		L000371020010S	1	
	★ 65	963231000160S	IC KIA278R12PI	IC313	J126781200250S	1	*
	★ 66	00D9600216800	IC KIA7912PI	IC314	J126791200060S	1	
	★ 67	00D2631162001	IC KIA78R12PI	IC302	J126781200260S	1	
	★ 68	90M-HC300740R	IC KIA278R33PI	IC315	J126783300010S	1	
	★ 69	963606000510S	CABLE,FLAT CARD 1.25MM		N712232333810S	1	
	★ 70	nsp	LABEL SERIAL NO.		5507002000070S	1	
<b>SCREWS</b>							
	A	nsp	SCREW (+2S 3*8 ZNW/BH)	for E3	B020030081B10S	74	
	A	nsp	SCREW (+2S 3*8 ZNW/BH)	for E3	B020030081B10S	72	
	B	nsp	SCREW (+2S 3*10 (DOT) BK/BH)		B020030103B11S	36	
	C	nsp	SCREW (+WSAM 4X8B)		B020940083W10S	2	
	D	nsp	SCREW (+2S 3*6 BK/BH)		B020030063B10S	6	
	E	nsp	SCREW (+3S 4*6 ZNW/BH)		B020740061B10S	6	
	F	nsp	SCREW (+3S 4*8 WASHER ZNW/BH)		B028940081B10S	4	
	G	nsp	SCREW (+2S 3*17 ZNW/BH)		B020030171B10S	3	
	H	nsp	SCREW (+2S 3*14 P+S WASHER ZNY/HH)	for E3	B018230141H11S	13	
	H	nsp	SCREW (+2S 3*14 P+S WASHER ZNY/HH)	for E2	B018230141H11S	9	
	J	nsp	SCREW (+2S 4*8 (DOT) BK/BH)		1500040083B10S	6	
	K	nsp	SCREW (+3S 3*10 BK/FH)		B010330103F10S	10	
	L	nsp	SCREW (+2S 3*5 ZNW/BH)		B020030051B10S	2	
	M	nsp	SCREW (+2S 3*17 ZNW)		1500001206020S	2	

# PACKING VIEW



## PARTS LIST OF PACKING & ACCESSORIES

\* 本表に "nsp" と記載されている部品は供給できません。

\* Parts for which "nsp" is indicated on this table cannot be supplied.

\* 本表に記載されている部品は、補修用部品のため製品に使用している部品とは一部、形状、寸法などが異なる場合があります。

\* The parts listed below are for maintenance only, might differ from the parts used in the unit in appearances or dimensions.

**Note:** The symbols in the column "Remarks" indicate the following destinations.

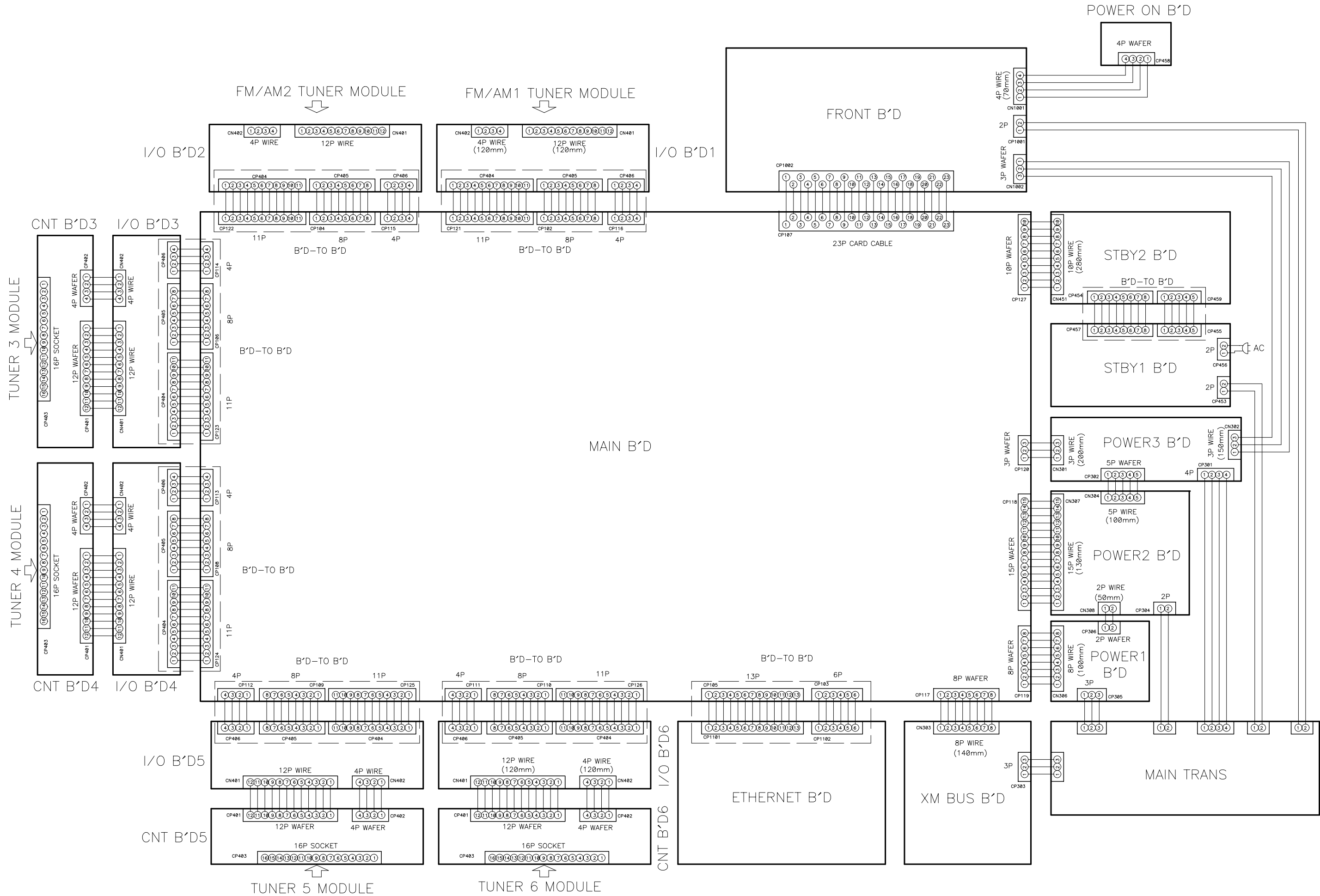
E3 : U.S.A. & Canada model

E2 : Europe model

Ref. No.	Part No.	Part Name	Remarks		Q'ty	New
201	963541000280D	INSTRUCTION MANUAL	for E3	5707210120160S	1	*
201	963541000290D	INSTRUCTION MANUAL	for E2	5707210120170S	1	*
202	00D9630145307	AM ANTENNA WIRE		E605010110010S	2	
203	00D9630158006	FM ANTENNA WIRE		E605010070001S	2	
204	00D3991128001	REMOTE CONT'LOR(RC-1093)		8300010930010S	1	*
205	nsp	POLY BAG		6330000240000S	2	
206	00D9600193101	CUSHION SNOW		6230210154001S	1	
207	963531000100D	BOX GIFT		6007211090000S	1	*
208	nsp	CARD WARRANTY	for E3	5777001610038S	1	
209	nsp	CARD S.S LIST		577700162001CS	1	
210	nsp	BATTERY DRY		G670001R50210S	4	
211	nsp	LABEL UPC	for E3	5507002370150S	1	*
211	nsp	LABEL UPC	for E2	5507002370160S	1	*
212	nsp	LABEL CONTROL		5500014920010S	2	
213	nsp	PE,SHEET SET		6327040059000S	1	
214	nsp	CORD RCA		L063152020020S	2	*
215	nsp	POLY BAG ACCESSORY		6330210222000S	1	
216	90M-ZC000470R	CORD ASSY	for E3	L068125130010S	1	
216	90M-ZC000600R	CORD ASSY	for E2	L068250160020S	1	
★ 217	nsp	LABEL MAC ADDRESS		5507000001220S	1	*
★ 218	nsp	FUSE LABEL	for E2	5507000001450S	1	*

---MEMO---

# WIRING DIAGRAM



## NOTE FOR SCHEMATIC DIAGRAM

### WARNING:

Parts marked with this symbol  $\triangle$  have critical characteristics. Use ONLY replacement parts recommended by the manufacturer.

### CAUTION:

Before returning the unit to the customer, make sure you make either (1) a leakage current check or (2) a line to chassis resistance check. If the leakage current exceeds 0.5 milliamps, or if the resistance from chassis to either side of the power cord is less than 460 kohms, the unit is defective.

### WARNING:

DO NOT return the unit to the customer until the problem is located and corrected.

### NOTICE:

ALL RESISTANCE VALUES IN OHM. k=1,000 OHM  
M=1,000,000 OHM  
ALL CAPACITANCE VALUES IN MICRO FARAD.  
P=MICRO-MICRO FARAD  
EACH VOLTAGE AND CURRENT ARE MEASURED AT  
NO SIGNAL INPUT CONDITION.  
CIRCUIT AND PARTS ARE SUBJECT TO CHANGE  
WITHOUT PRIOR NOTICE.

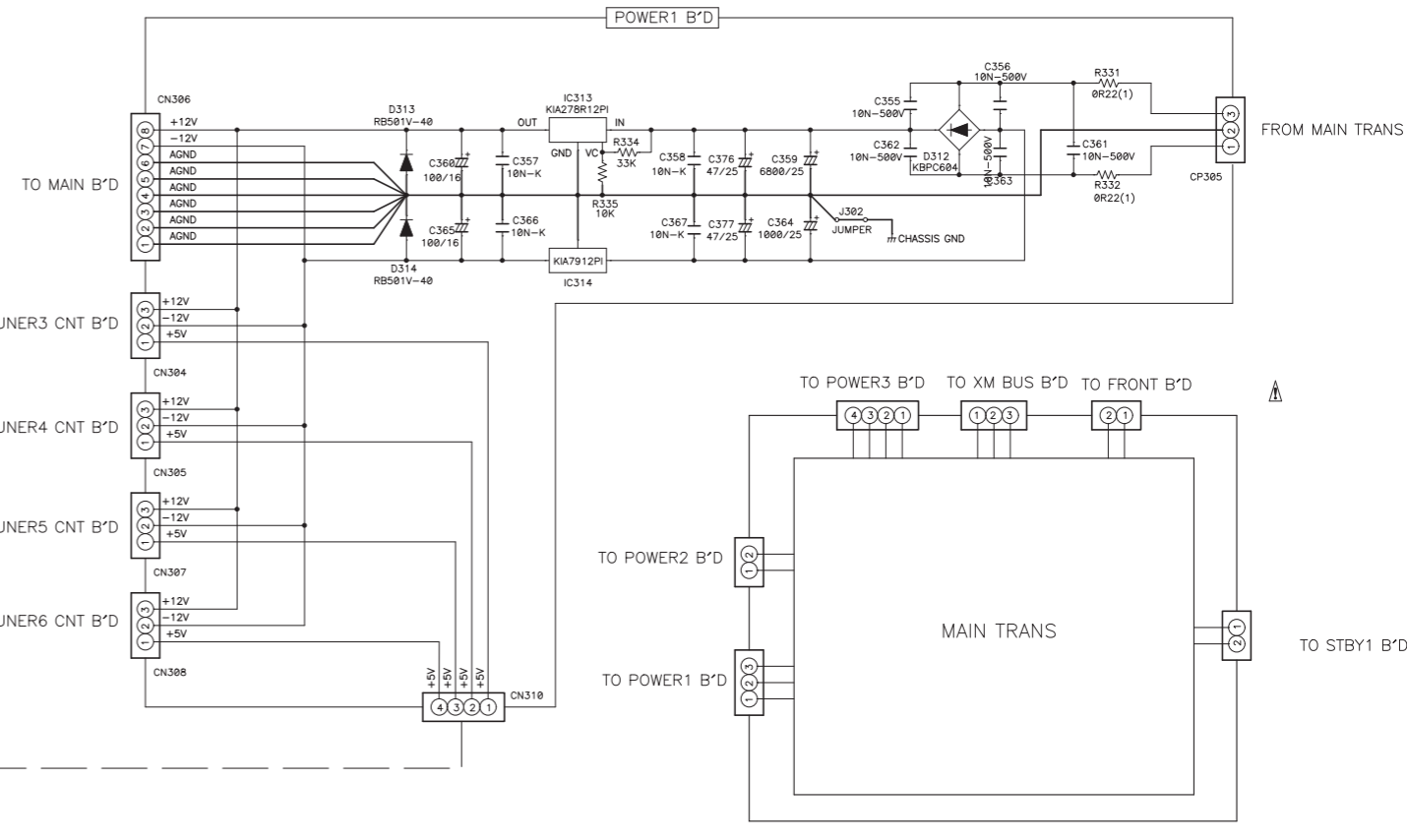
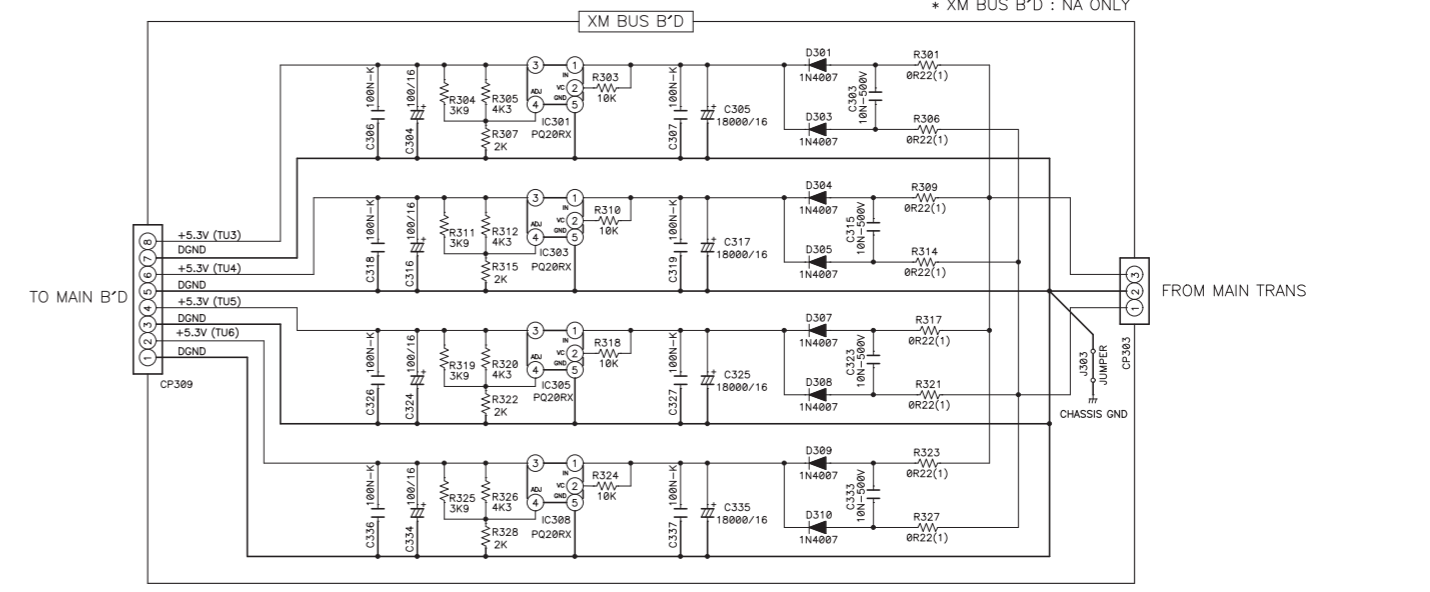
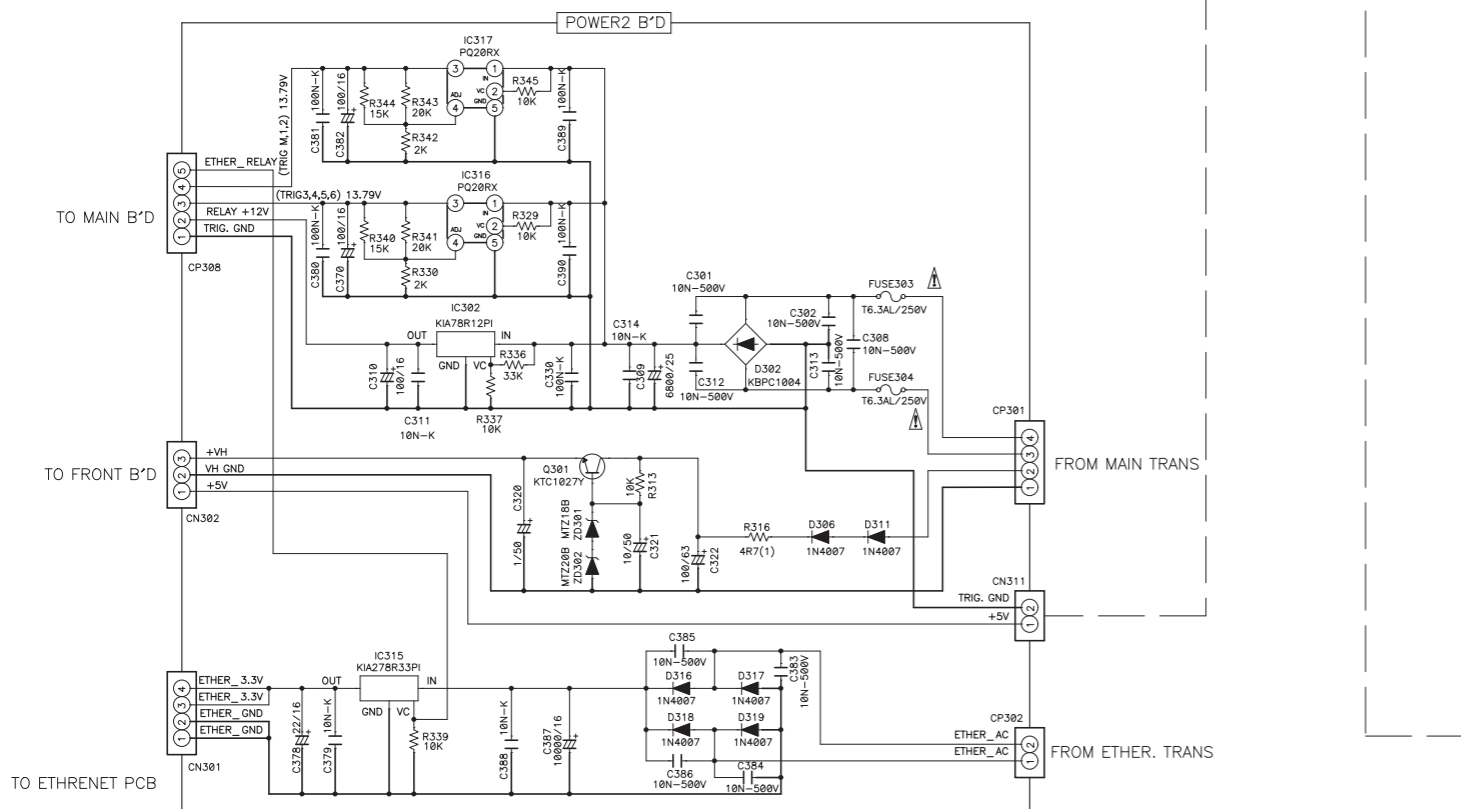
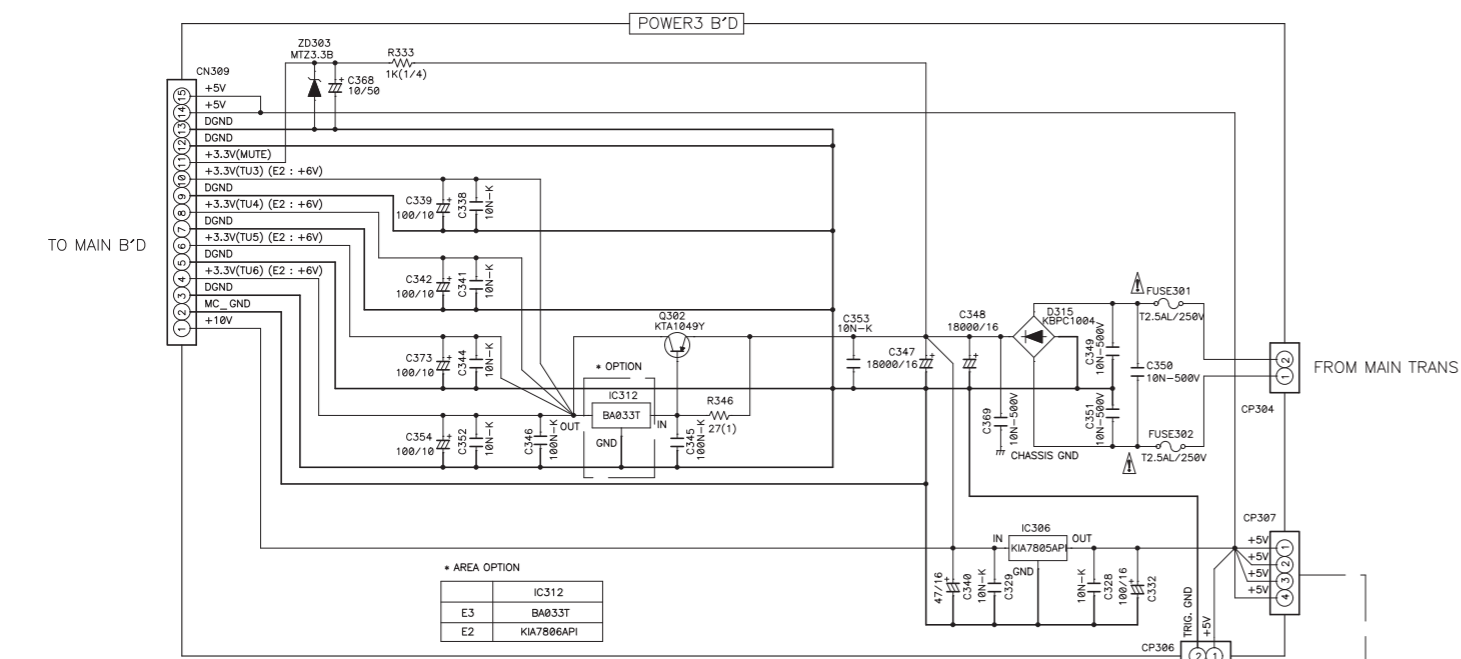
## 配線図について

$\triangle$  印の部品は安全を維持するために重要な部品です。  
従って交換時は必ず指定の部品を使用してください。

### 注)

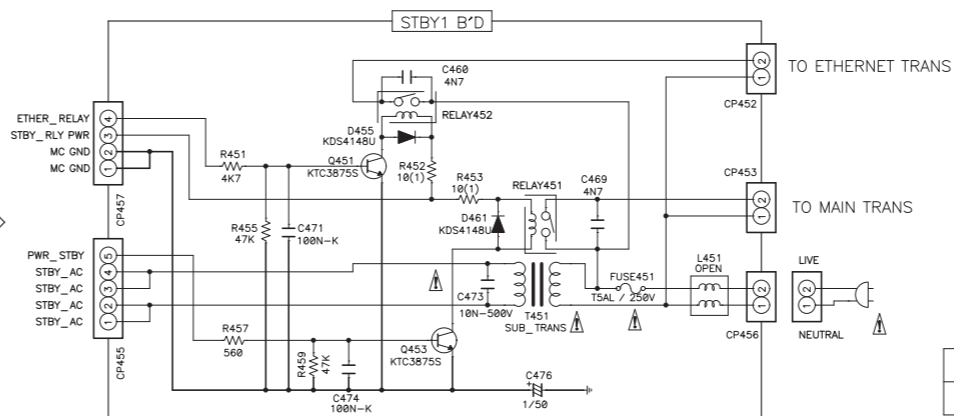
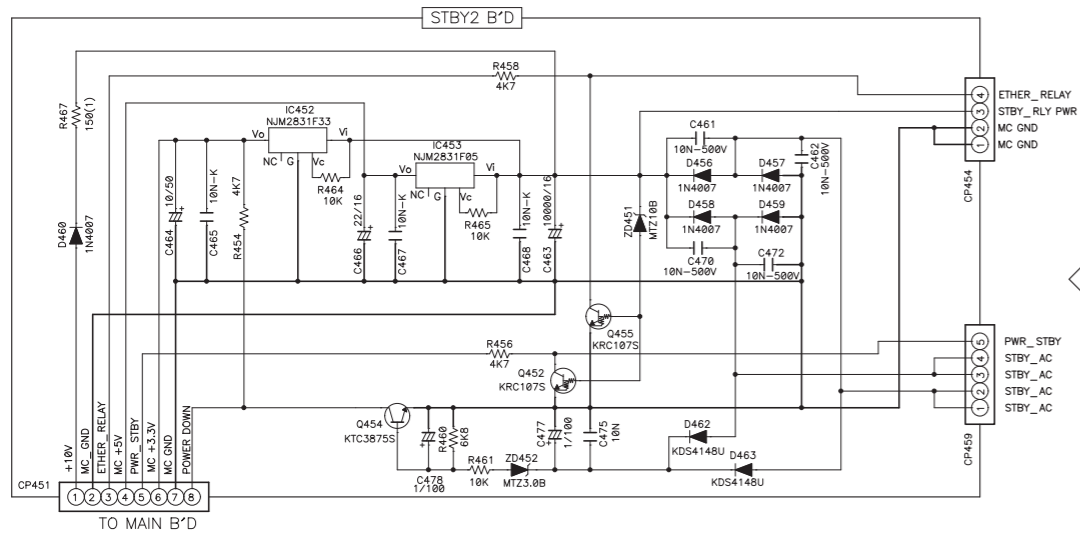
- (1) 指定なき抵抗値は  $\Omega$ 、k は  $k\Omega$ 、M は  $M\Omega$  を示す。
- (2) 指定なきコンデンサーの値は  $\mu F$ 、p は  $pF$  を示す。
- (3) 各部の電圧は無信号の値を示す。
- (4) この配線図は基本配線図です。改良等のため変更することがありますのでご了承ください。

# TU-604CI POWER PART



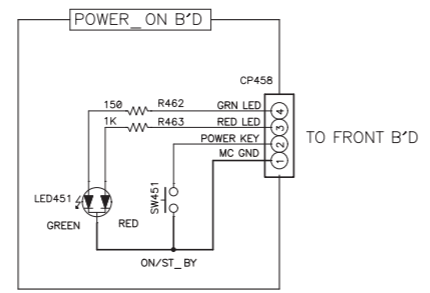
SCHEMATIC DIAGRAMS (1/9)  
POWER UNIT

# TU-604CI ST-BY PART



\* FUSE OPTION

E3	T5AL/250V
E2	T2.5AL/250V



NOTES

1. Resistor values are indicated in ohms unless otherwise specified  
[ k = 1.000 m = 1.000.000 ]
2. Capacitor values are indicated in microfarads unless otherwise specified.  
[ p = micro-microfarades ]
3. : These resistor are to be segregated from printed wiring board or other accessible parts.

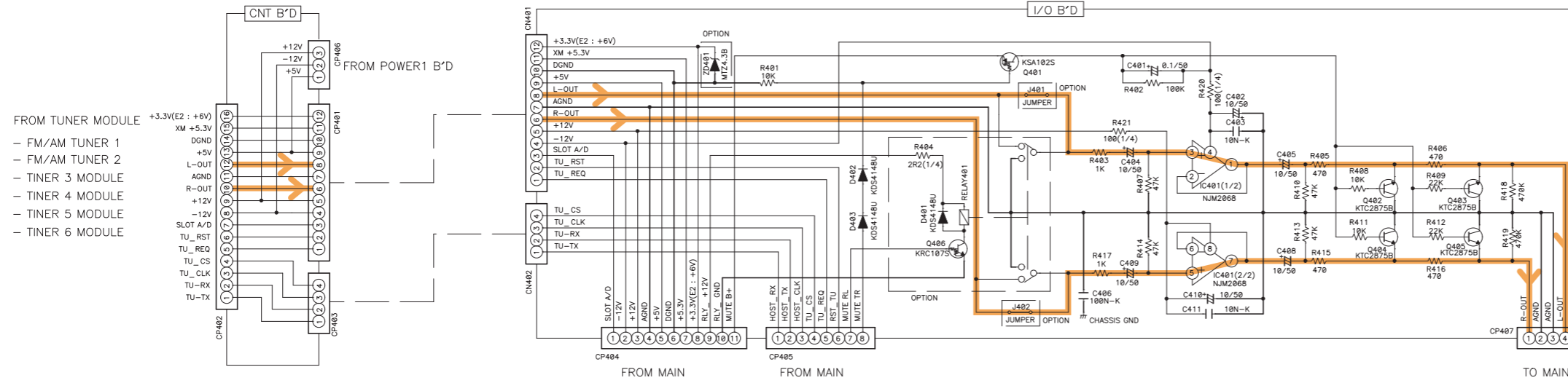
CAUTION  
Safety precaution to be followed during servicing

- 1] Since those parts marked with are critical parts for safety, use only the one described in the parts list
- 2] Before returning the set to the customer make appropriate leakage current or resistance measurements to determine the exposed parts are properly insulated from the supply circuit

INDICATES SAFETY CRITICAL COMPONENTS, TO REDUCE THEIR RISK OF ELECTRIC SHOCK, LEAKAGE CURRENT OR RESISTANCE MEASUREMENTS SHALL BE CARRIED OUT ( EXPOSED PARTS ARE ACCEPABLY INSULATED FORM THE SUPPLY CIRCUIT ) BEFORE THE APPLIANCE RETURNED TO THE CUSTOMER.



# TU-604CI I/O PART

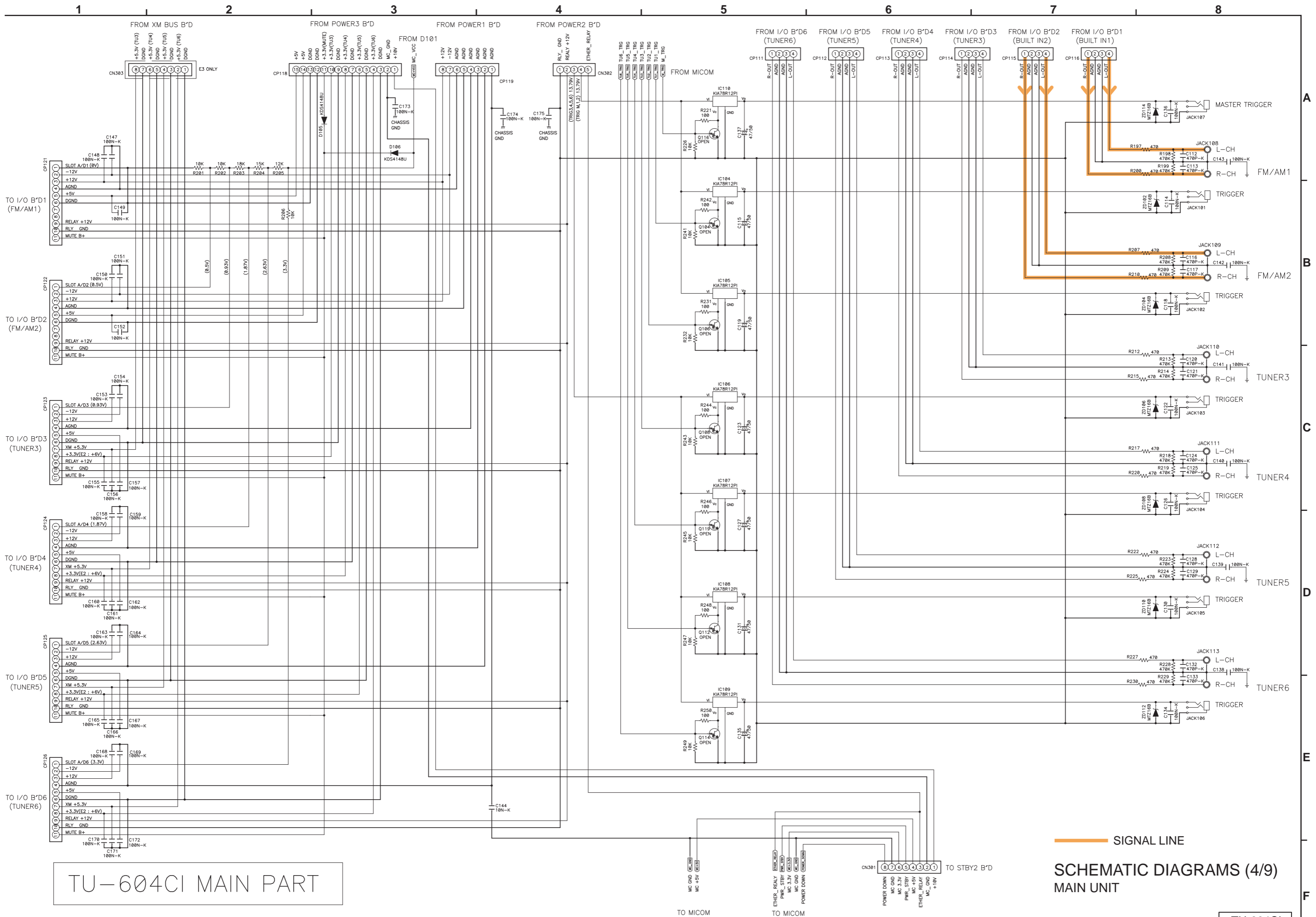


\* OPTION

MODULE	FM/AM1	FM/AM2	TUNER3, 4, 5, 6 (E3)	TUNER3, 4, 5, 6 (E2)
R404	X	X	2R2(1/4)	2R2(1/4)
D401	X	X	KDS4148U	KDS4148U
RELAY401	X	X	RELAY	RELAY
Q406	X	X	KRC107S	KRC107S
J401	JUMPER	JUMPER	X	X
J401	JUMPER	JUMPER	X	X
ZD401	X	X	MTZ4.3B	X

— SIGNAL LINE

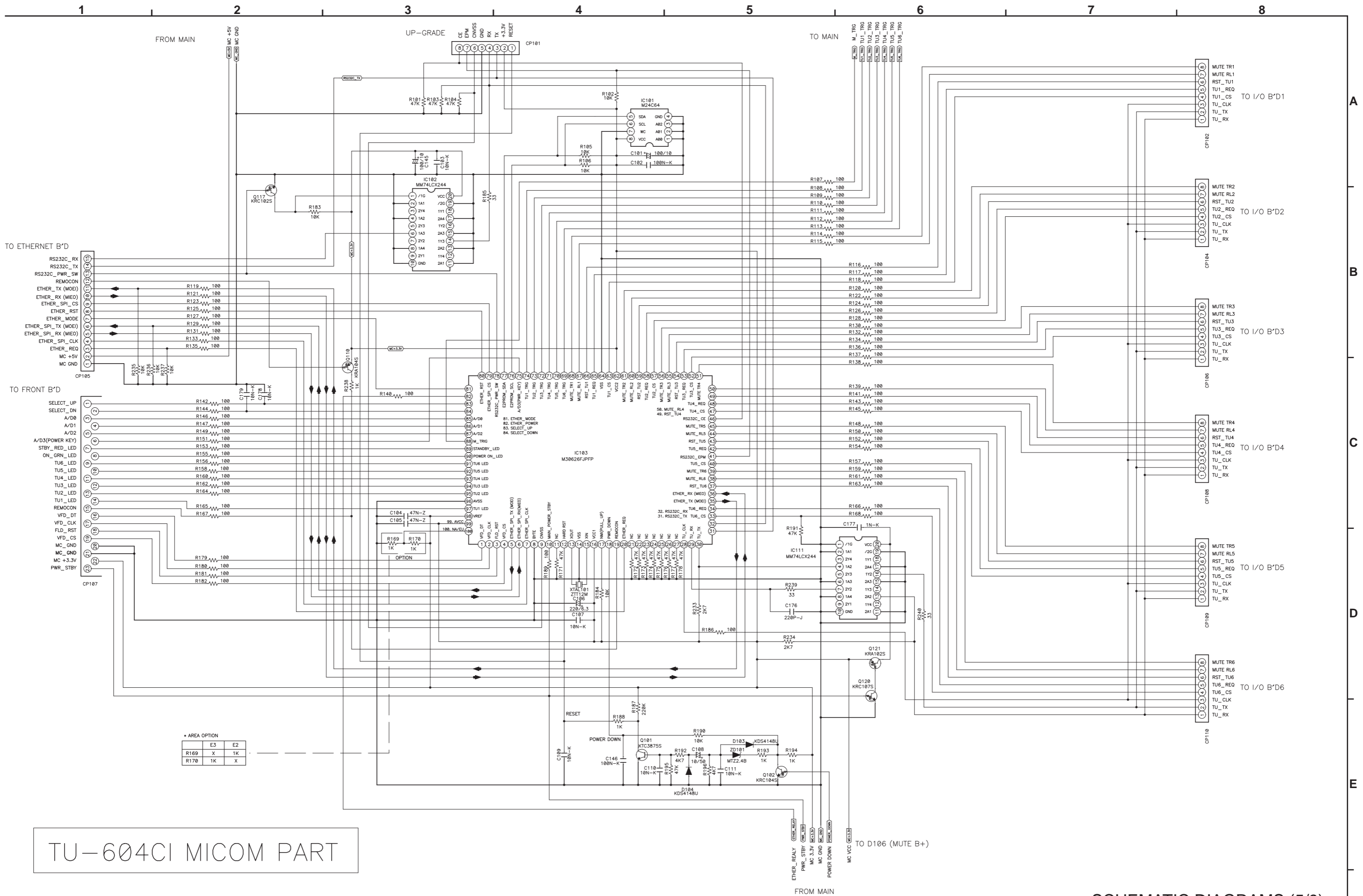
SCHEMATIC DIAGRAMS (3/9)  
I/O UNIT



TU-604CI MAIN PART

— SIGNAL LINE  
 SCHEMATIC DIAGRAMS (4/9)  
 MAIN UNIT

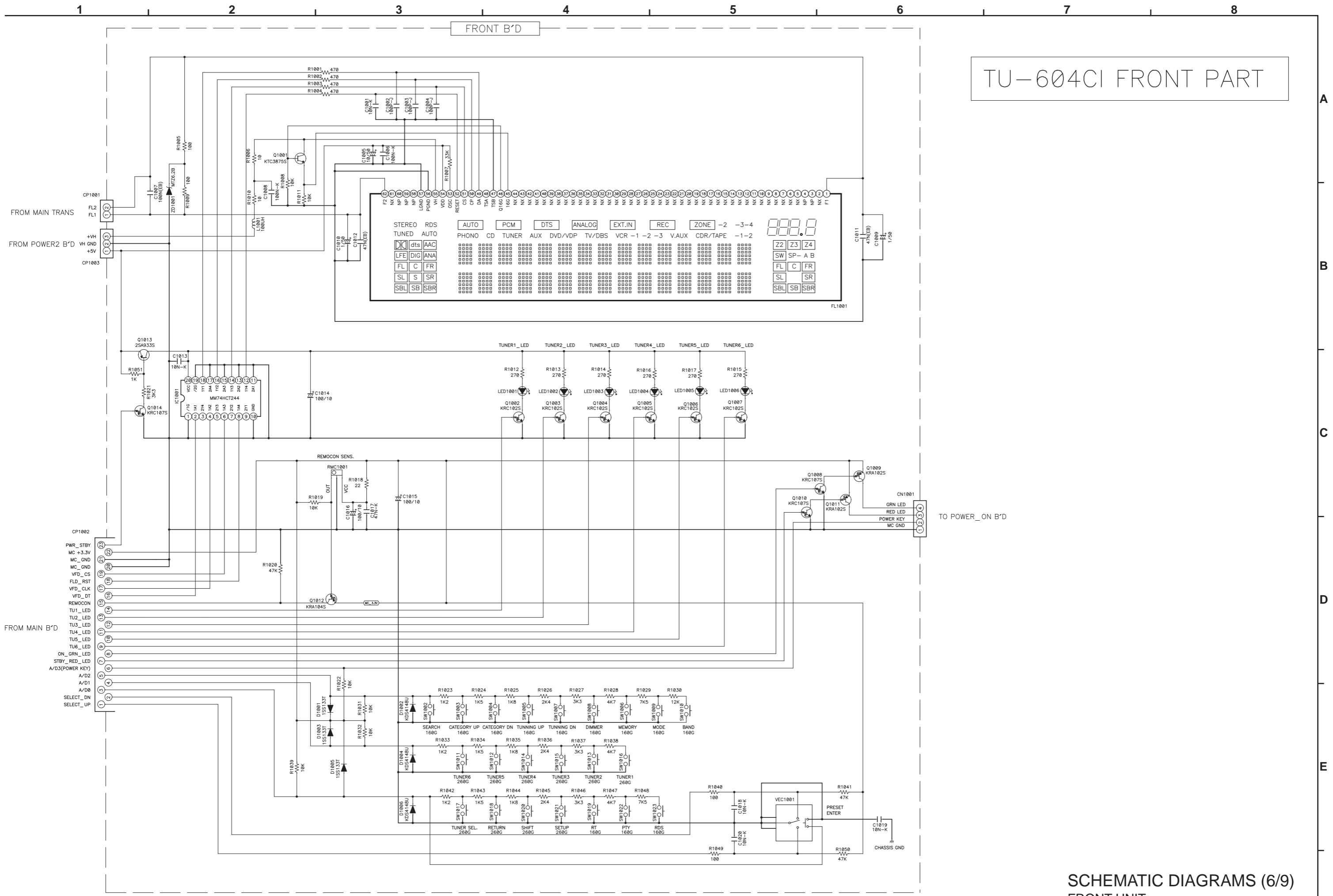
TU-604CI



TU-604CI MICOM PART

SCHEMATIC DIAGRAMS (5/9)  
MICOM UNIT

TU-604CI



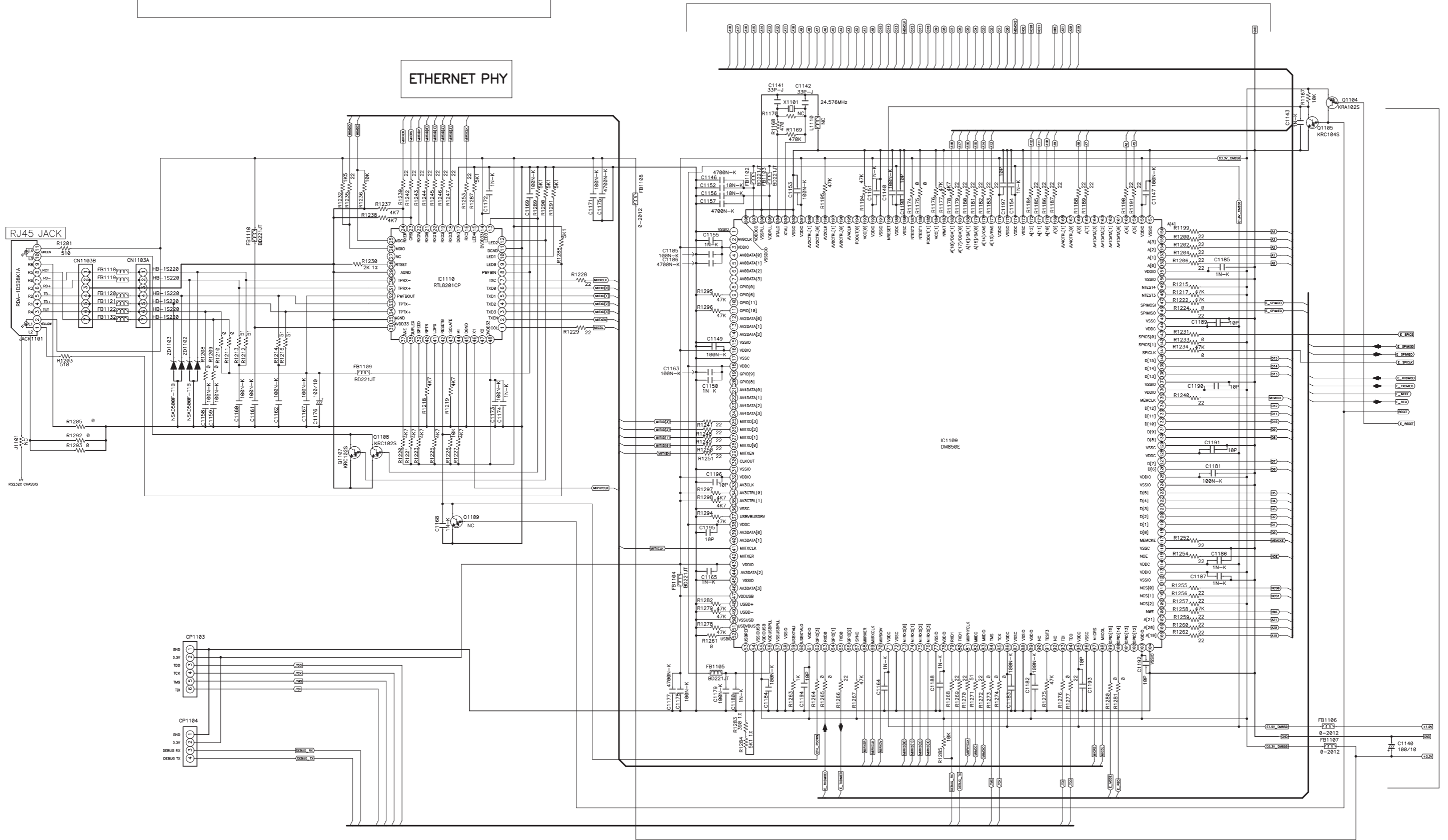
TU-604CI FRONT PART

SCHEMATIC DIAGRAMS (6/9)  
FRONT UNIT

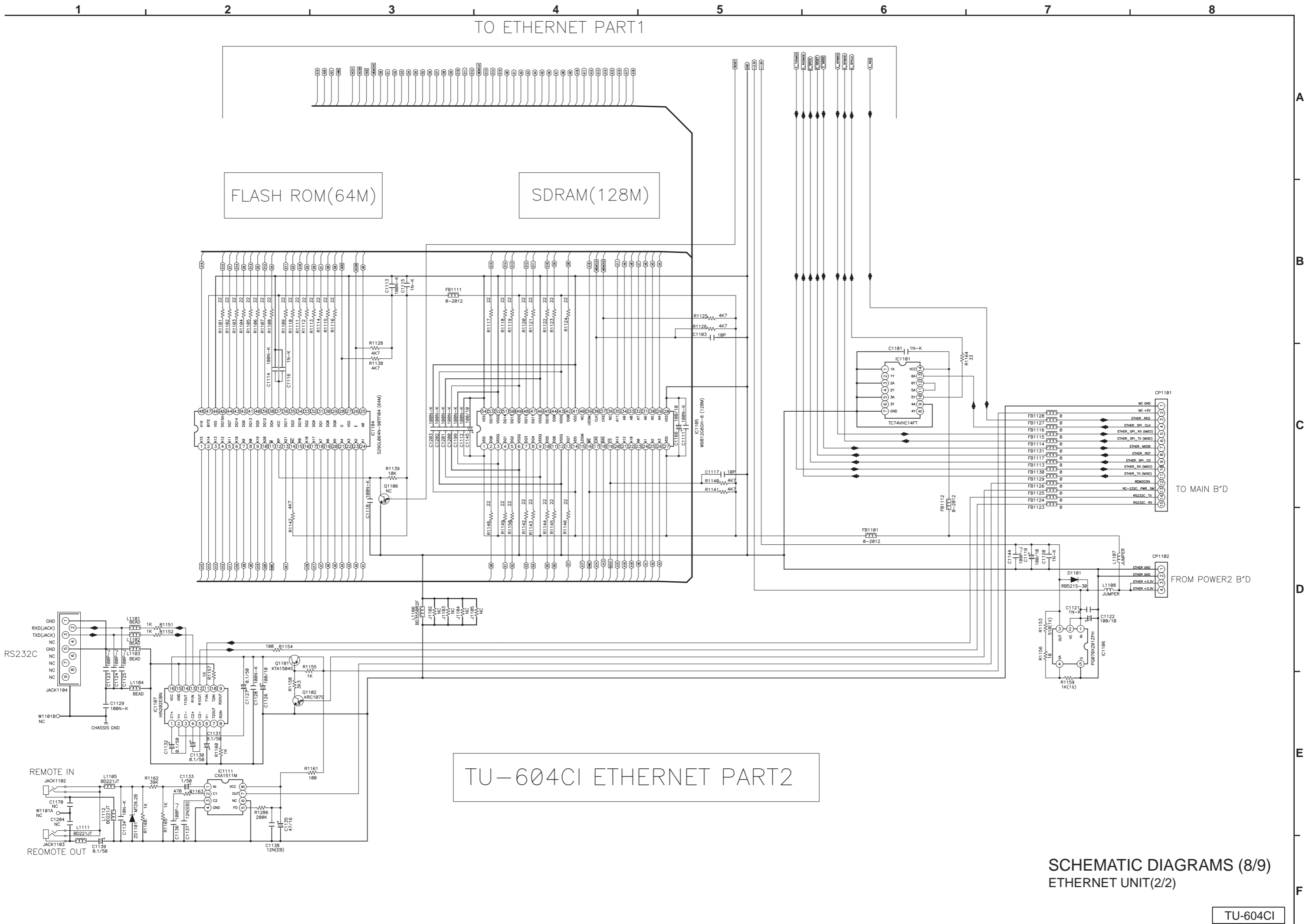
# TU-604CI ETHERNET PART1

TO ETHERNET PART2

## ETHERNET PHY



SCHEMATIC DIAGRAMS (7/9)  
ETHERNET UNIT(1/2)



TO ETHERNET PART1

FLASH ROM(64M)

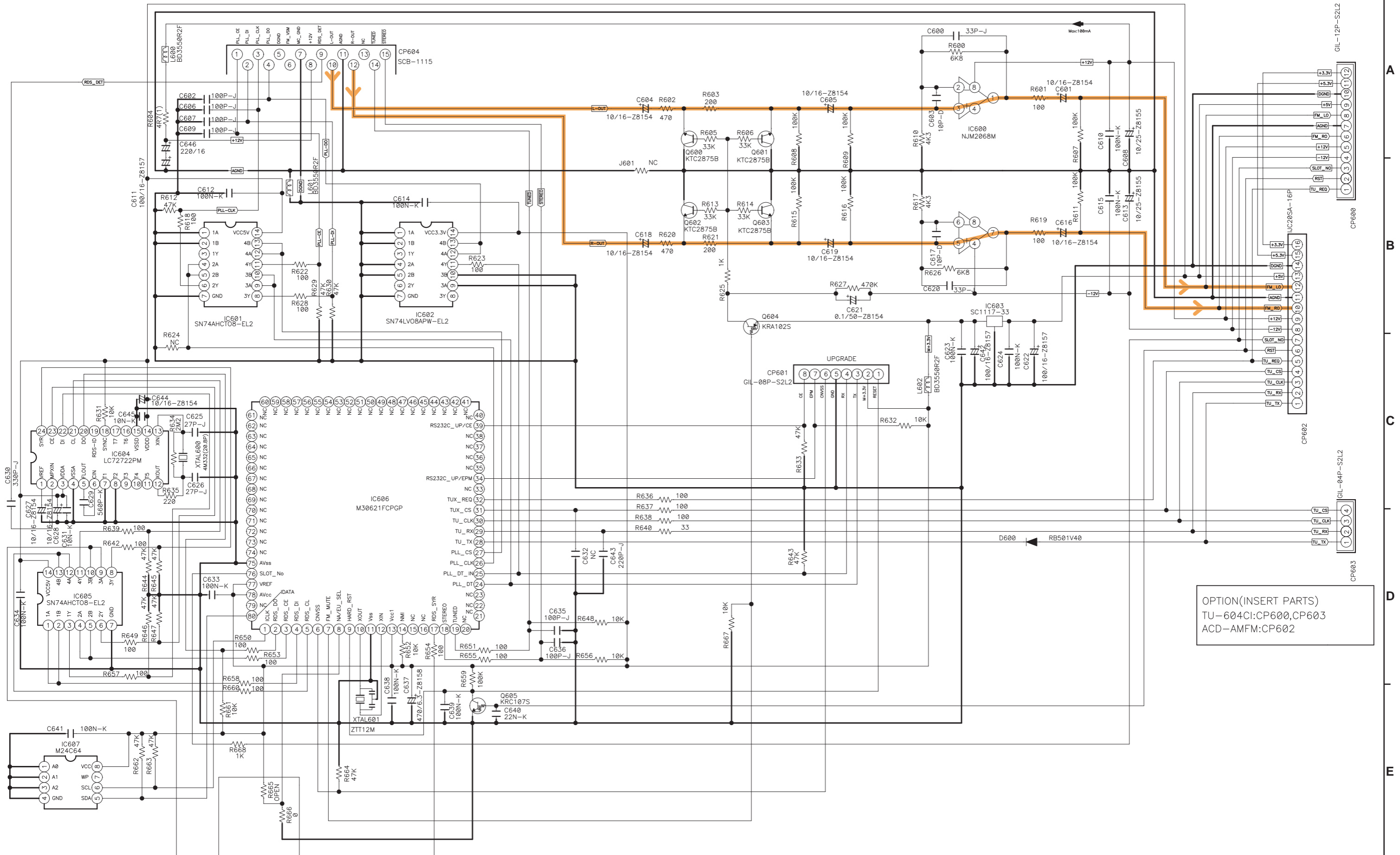
SDRAM(128M)

TU-604CI ETHERNET PART2

SCHEMATIC DIAGRAMS (8/9)  
ETHERNET UNIT(2/2)



# FM/AM MODULE SCHEMATIC



OPTION  
 E3:R665-OPEN,R666:JUMPER  
 E2:R665-10K,R666-OPEN

OPTION(INSERT PARTS)  
 TU-604CI:CP600,CP603  
 ACD-AMFM:CP602

— SIGNAL LINE

**SCHEMATIC DIAGRAMS (9/9)**  
 AM/FM1 BUILT-IN UNIT  
 AM/FM2 BUILT-IN UNIT

TU-604CI