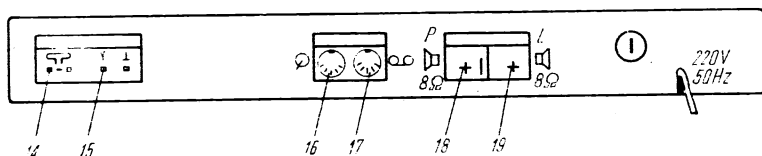


Rys. 1. Rozmieszczenie elementów obsługi

- 1 - regulator siły głosu,
- 2 - regulator tonów niskich,
- 3 - regulator tonów wysokich,
- 4 - równoważnik kanałów,
- 5 - wyłącznik sieciowy,
- 6 - wskaźnik dostrojenia,
- 7 - gniazdo słuchawkowe,
- 8 - przełącznik pracy STEREO/MONO
- 9 - przycisk GRAMOFON/MAGNETOFON,
- 10 - przyciski przełącznika zakresów fal,
- 11 - przycisk ARCz,
- 12 - pokrętło strojenia,
- 13 - wskaźnik sygnału STEREO



Rys. 2. Rozmieszczenie gniazd przyłączeniowych

- 14 - gniazdo anteny UKF,
- 15 - gniazdo anteny AM.
- 16 - gniazdo gramofonu,
- 17 - gniazdo magnetofonu,
- 18 - gniazdo prawej kolumny głośnikowej,
- 19 - gniazdo lewej kolumny głośnikowej

1. DANE TECHNICZNE

Zakresy fal:

Dłgie	165÷285 kHz
Średnie	525÷1605 kHz
Krótkie 1	5,95÷9,775 MHz
Krótkie 2	11,7÷21,75 MHz
UKF	65,5÷73,0 MHz

Częstotliwość pośrednia:

AM	- 465 kHz
FM	- 10,7 MHz

Czułość użytkowa:

z anteny ferrytowej

fale długie	≤ 2,0 mV/m
fale średnie	≤ 1,5 mV/m

z anteny zewnętrznej

fale długie	≤ 200 μV
fale średnie	≤ 180 μV
fale krótkie	≤ 80 μV

UKF	≤ 10 μV przy pracy MONO
	≤ 35 μV przy pracy STEREO

Czułość na wejściu gramofonowym przy pracy

STEREO: 300 mV przy $P_{wy}=4$ W

Selektywność

AM	≥ 36 dB przy $f_s=1$ MHz±9 kHz
FM	≥ 41 dB przy $f_s=69$ MHz±300 kHz

Próg ograniczania: 35 μV

Największy użytkowy sygnał wejściowy:

AM	100 mV
FM	200 mV

Tłumienie sygnałów p.cz.:

AM	≥ 40 dB
FM	≥ 60 dB

Skuteczność działania ARW: ≥ 36 dB przy zmianie napięcia na wyjściu o 10 dB

Skuteczność działania ARCz: 1,5

Elektroakustyczna charakterystyka przenoszenia:

AM - 125÷3550 Hz przy nierównomierności 18 dB dla fal długich i 14 dB dla fal średnich
 FM - 125÷10 000 Hz przy nierównomierności 14 dB

Tłumienie przesłuchu stereofonicznego

	≥ 26 dB przy $f_s=1$ kHz
	≥ 20 dB przy $f_s=6,3$ kHz

Zakres regulacji barwy dźwięku:

BASY	± 8 dB przy $f=100$ Hz
SOPRANY	± 8 dB przy $f=10$ kHz

Pasma przenoszenia wzmacniacza m.cz.:

80÷16 000 Hz mierzone elektrycznie z wejścia gramofonowego na rezystancji obciążenia 8 Ω przy spadku mocy wyjściowej o 3 dB
Poziom przydźwięk sieci: ≤ -41 dB mierzony w odniesieniu do znamionowej mocy wyjściowej

Znamionowa moc wyjściowa:

2×4 W przy zniekształceniach nieliniowych $K≤5%$ i obciążeniu 8 Ω

Zasilanie: sieć 220 V/50 Hz

Pobór mocy z sieci: ok. 30 W

2. WAŻNIEJSZE PODZESPOŁY

BF195	T101	wzmacniacz w.cz. FM
BF195	T102	mieszacz obcowzbudny FM
BF195	T103	heterodyna FM
BF194	T201	heterodyna AM
BF194	T202	mieszacz obcowzbudny AM
BF196	T203	wzmacniacz p.cz. FM i ogranicznik amplitudy FM
BC149B	T401, T501	przedwzmacniacz m.cz
2N3055	T601	stabilizator napięcia wyjściowego w zasilaczu
BC211-6(10)	T602	wzmacniacz błędu w zasilaczu stabilizowanym
BC147B	T603	wzmacniacz błędu w zasilaczu stabilizowanym
BC211-6(10)	T604	dodatkowa stabilizacja napięcia wyjściowego w zasilaczu do zasilania stopni w.cz.
BPP602	D101	dioda pojemnościowa ARCz
AAP120	D201	detektor wskaźnika dostrojenia
2×AAP153	D202, D203	detektor stosunkowy FM
SLP24	D301	fotodioda wskaźnika STEREO
BYP401/100	D601 ÷ D604	diody prostownicze zasilacza
BZP611C7V5	D605	dioda Zenera – źródło napięcia odniesienia
BZP611C12	D606	dioda Zenera do stabilizacji napięcia zasilania toru w.cz.
UL1211N	US1	wzmacniacz p.cz. FM/AM
UL1601N	US2	dekoder stereofoniczny
UL1321N	US3	przedwzmacniacz m.cz.
UL1405L	US4, US5	wzmacniacz mocy m.cz.

Cewki

L ₁₀₁	3573-244-1	cewka obwodu wejściowego UKF
L ₁₀₂ , L ₁₀₃	3573-195-1	dławik obwodu wejściowego UKF
L ₁₀₄	3573-245-1	cewka wzmacniacza w.cz. FM
L ₁₀₅	3573-248-1	cewka eliminatora p.cz. FM
L ₁₀₆	3573-246-1	cewka heterodyny UKF
L ₁₀₇	3573-247-1	cewka obwodu p.cz. FM
L ₂₀₃	3573-256-1	cewka obwodu wejściowego K-1
L ₂₀₄	3573-252-1	cewka obwodu wejściowego K-2
L ₂₀₅	3573-249-1	cewka eliminatora p.cz. AM
L ₂₀₆	3573-250-1	cewka heterodyny K-1
L ₂₀₇	3573-251-1	cewka heterodyny K-2
L ₂₀₈	3573-124-1	cewka heterodyny Śr. i Dł.
L ₂₁₃	3573-253-1	cewka obwodu pierwotnego dyskryminatora FM
L ₂₁₄	3573-092-1	cewka obwodu wtórnego dyskryminatora FM
L ₃₀₁	3573-135-1	cewka wydzielania podnośnej 38 kHz
L ₃₀₂	3573-138-1	cewka korektora, pracująca w obwodzie wydzielania sygnału pilotującego 19 kHz
L ₃₀₃ , L ₃₀₄	3573-255-1	cewka wyjściowa dekodera
L ₆₀₁	3573-261-1	dławik
L ₁	3342-042-1	cewka anteny ferrytowej fal dł.
L ₂	3342-036-1	cewka anteny ferrytowej fal śr.
L ₃	3342-043-1	cewka anteny ferrytowej fal śr.

Filtry

FC1	filtr piezoceramiczny SFE-10, 7MHz-MA5
FH	filtr hybrydowy AM-FCH-465-7-36
C ₂₀₂ , C ₂₁₁ , C ₂₂₀ , C ₂₂₂	trymer ceramiczny TCP-N150-7-d-7/35 pF – 160V – 25/08/10
C ₂₀₆ , C ₂₀₈ , C ₂₁₆ , C ₂₁₈	trymer ceramiczny TCP-N750-7-d-4.5/20 pF-160 – 25
C ₁₀₂ , C ₁₀₈ , C ₁₂₂	trymer ceramiczny TCP-7d-N47-3/12 pF-160 V
C ₁₀₃ , C ₁₀₉ , C ₁₂₃	kondensator obrotowy typ 93.7.3.51.01.1AA
C ₂₁₀ , C ₂₁₃	kondensator obrot. 93.1.6.21.02.1.AA

Rezystory

R ₃₀₁ , R ₅₁₉	potencjometr nastawny TVP-114-1kΩ ±20%-0,1 W
R _{411/511} , R _{414/514}	potencjometr suwakowy SPV-452G-2×47 kΩ – A
R ₄₁₅	potencjometr suwakowy SVP-452N-10 kΩ – A
R ₆₀₆	potencjometr nastawny TVP-114-1 kΩ ±20%-0,1 W
R ₂₁₅	potencjometr nastawny TVP-114-47 kΩ ±20%-0,1 W
R ₄₂₁ , R ₅₂₂	potencjometr suwakowy SVP-T-452G-2×47 kΩ – B

Elementy różne

B601, B602	wkładka bezpiecznikowa bezzwłoczna W-Ba-400 mA
Tr601	transformator sieciowy TS40/51

Elementy różne leżące poza płytkami

WD1	wskaźnik dostrojenia 100μA-WA-1
Z1, Z2, Z3, Z4, Z5	żarówka skalowa 6,3V/0,2A –4E10/13
Z6	żarówka wskaźnika dostrojenia 6,3V/0,25 A
Z7	żarówka sygnalizacyjna 6 V/0,1 bez trzonka
B1	wkładka bezpiecznikowa zwłoczna W-Ba-T-200 mA
GA	gniazdo bezp. aparatowe Gb-al
GS	gniazdo słuchawkowe GM-590-1
Sp1	sznur przyłączeniowy SPZ-14-15-16/II
ZG1, ZG2	zestaw głośnikowy ZG-10
Ts	wyłącznik sieciowy segmentowy 631-01-060-1
R ₁ , R ₂	OWZ-0, 125 W-680 Ω ±5%

Inne elementy

R ₃	RDLM-4,7 Ω –5%–0,5 W
FA	rdzeń antenowy RA-10××140/F201
Ps1	przełącznik segmentowy 603-01-579-1
Ps2	przełącznik segmentowy 604-07-039-1
L ₂₀₉	cewka p.cz. FM-201
L ₂₁₂	cewka p.cz. AM-124
RG205, RG301, RG302	rdzeń RGMs-4×0,8××10/F1001
RG303, RG304	rdzeń RGMs-4×0,8××10/U-31
RG203, RG204, RG206, RG207, RG213, RG216	rdzeń RGMs-4×0,8××10/F-201/b

RGa205, RGa301, RGa302, rdzeń garnkowy RGa-10×
 RGa303, RGa304 ×8×9/F-1001
 GM1, GM2 gniazdo GM-545-4-25/
 /070/04
 GG/P, GG/L gniazdo GG-2-3
 Rdzeń
 RC101, RC104, RC107 RGMs-4×0.8×10/U-11

3. DEMONTAŻ ODBIORNIKA

Odkręcić sześć wkrętów M4×16 od spodu obudowy.
 Wyciągnąć do przodu odbiornik z płytą czołową.

3.1. Wymiana skali

Wyjąć odbiornik z obudowy według pkt. 3.
 Odkręcić dwa wkręty samogwintujące, mocujące płytę czołową do korpusu.
 Poluzować wkręty M3 mocujące od spodu płytę czołową do korpusu i zdjąć płytę czołową.
 Odkręcić 4 wkręty samogwintujące mocujące skalę i zdjąć skalę. Założyć skalę i zmontować odbiornik w odwrotnej kolejności.

3.2. Wymiana napędu strojenia (rys. 4)

Demontaż linki napędowej
 Wyjąć odbiornik z obudowy według pkt. 3.
 Zdjąć płytę czołową odbiornika według pkt. 3.1.
 Odkręcić 4 wkręty samogwintujące mocujące skalę i zdjąć skalę.
 Odkręcić 2 wkręty samogwintujące mocujące od dołu wsporniki z zespołem oświetleniowym i zdjąć zespół.
 Zdjąć wskazówkę strojeniową i linkę napędową.

4. ZAKŁADANIE LINKI NAPĘDOWEJ

Przygotować linkę napędową o długości ok. 1300 mm.
 Koło napędowe 6 i 9 przekręcić w lewo do oporu. Kondensatory obrotowe będą wówczas zamknięte (C_{max}).

Jeden koniec linki 1 przywiązać do sprężynki 2, sprężynkę zaś zaczepić za pomocą spinacza biurowego tak, aby nie trzymać jej w ręku.

Ustawić sprężynkę w odległości około 5 mm od bieźni kółka 3, a następnie prowadzić przez kółka 4 i 5 do koła 6. Na koło 6 nawinąć 3 zwoje. Ostatni zwój przeprowadzić przez dolny zaczepek (patrz rys. 4).

Z koła 6 prowadzić linkę przez kółko 7 na pierwszą bieźnię wałka 8, na której nawinąć 1 zwój.

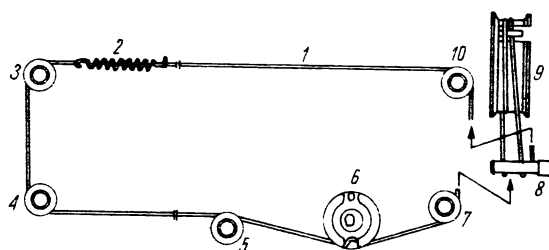
Z wałka 8 linkę prowadzić na koło 9 i nawinąć na nim 1,5 zwoja.

Pod koniec nawijania linki należy ją przeprowadzić przez jeden z zaczepów znajdujących się na koło 9.

Z koła 9 linkę prowadzić na drugą bieźnię wałka 8 i nawinąć na niej 2 zwoje.

Z wałka 8 linkę prowadzić przez kółko 10 i połączyć węzłem z drugim końcem sprężynki 2. Długość sprężynki po naciągnięciu powinna wynosić około 40 mm. Oba węzły zabezpieczyć lakierem szybkoschnącym.

Założyć wskazówkę strojeniową, umocować zespół oświetleniowy, skalę i płytę czołową oraz umocować odbiornik w obudowie.

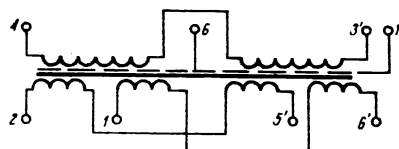


Rys. 4. Schemat napędu strojenia

5. ZASILANIE

Odbiornik jest zasilany z sieci 220 V – 50 Hz przez dwupołkowy zasilacz stabilizowany, zmontowany na płycie ZT-21. Zasilacz dostarcza następujących napięć:

- +24 V do zasilania wzmacniacza końcowego mocy i przedwzmacniacza m.cz. Napięcie to jest stabilizowane i regulowane potencjometrem nastawnym R_{606} .
- Dioda Zenera BZP-611C7-V5 stanowi źródło napięcia odniesienia dla tranzystora T603;
- około +12,5 V do zasilania pozostałych stopni odbiornika.
- Napięcie to jest stabilizowane przez tranzystor T604 i diodę Zenera typu BZP611C12;
- całość jest zasilana przez transformator sieciowy typu TS40/51.



Rys. 5. Schemat połączeń transformatora sieciowego

Oznaczenie uzwojeń i końcówek	Napięcie
3' - 4	220 V
2 - 5'	27 V
1 - 6'	7,1 V

6. WZMACNIACZ M.CZ.

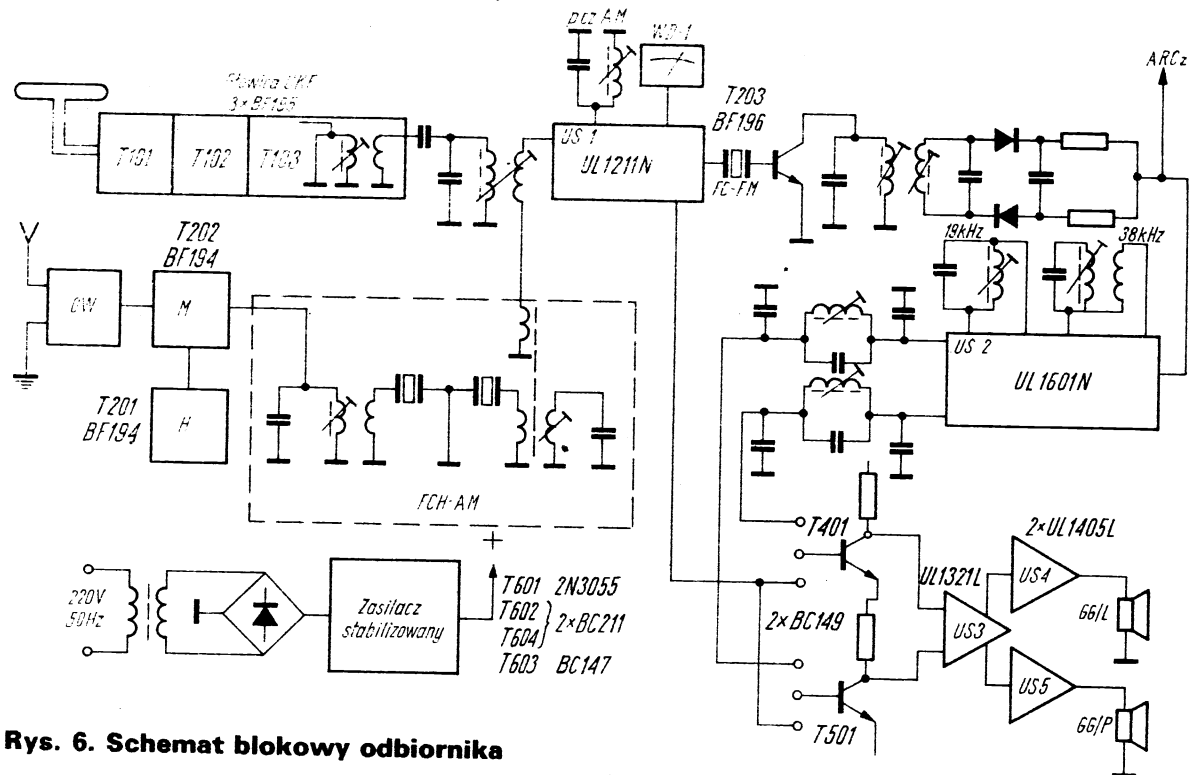
Przedwzmacniacz m.cz. jest zrealizowany na 2 tranzystorach typu BC149 i układzie scalonym typu UL1321N.

Stopień końcowy mocy jest zrealizowany na 2 układach scalonych typu UL1405L.

Niezależna regulacja barwy dźwięku umożliwia płynne podbicie i obcięcie tonów niskich i wysokich.

Na wejściu wzmacniacza i w dekodерze znajduje się przyciskowy przetacznik rodzaju pracy STEREO/MONO (przycisk 8, rys. 1).

7. UKŁAD BLOKOWY ODBIORNIKA (rys. 6)



Rys. 6. Schemat blokowy odbiornika

7.1. Tor AM

OW - obwody wejściowe w układzie klasycznym.

M/H - stopień przemiany na 2 tranzystorach BF194 w układzie mieszacza obcowzbudnego z zewnętrzną heterodyną, obciążony filtrem hybrydowym p.cz. AM (dwa rezonatory ceramiczne i dwa obwody LC). Na zakresie fal długich i średnich mieszacz jest objęty pętlą ARW, natomiast na zakresie fal krótkich pracuje jako stopień nieregulowany.

WD-1 - wychyłowy magnetoelektryczny wskaźnik dostrojenia wspólny dla AM i FM.

US1 - aperiodyczny wzmacniacz p.cz. AM/FM na układzie scalonym UL1211N z pojedynczym obwodem rezonansowym LC. Detektor AM jest zbudowany na tym samym układzie scalonym UL1211N.

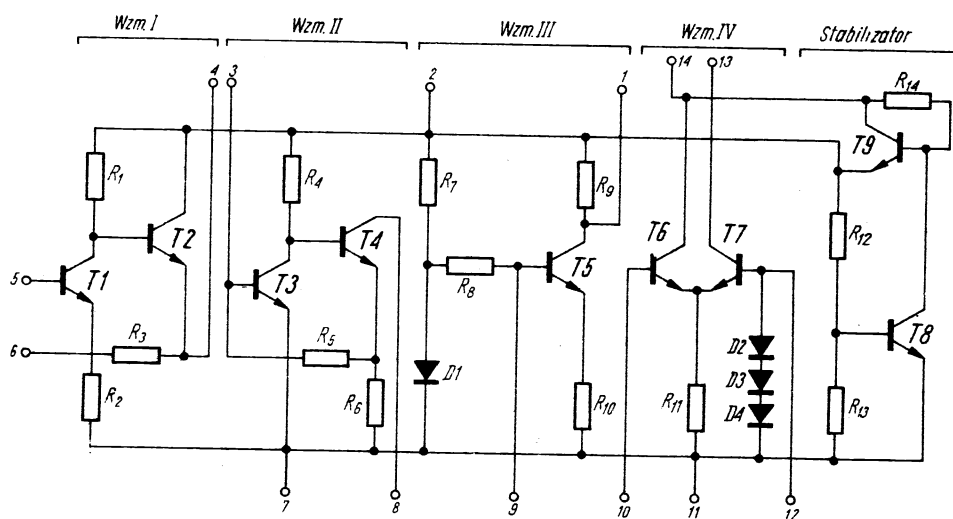
7.2. TOR FM

Głowica UKF typu GF-29 na 3 tranzystorach BF195 (całkowicie zaekranowana) jest przestrajana trójsekcyjnym

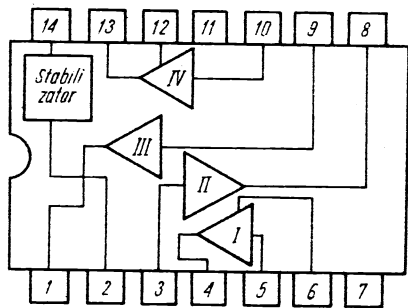
kondensatorem. Głowica zawiera: wzmacniacz w.cz. na tranzystorze T101, mieszacz obcowzbudny T102 i heterodynę na T103. Na wyjściu mieszacza znajduje się filtr pasmowy p.cz. FM. Głowica UKF jest objęta pętlą ARCz.

US1 - aperiodyczny wzmacniacz p.cz. AM/FM na układzie scalonym UL1211N. We wzmacniaczu zastosowano monolityczny filtr ceramiczny FM typu SFE10,7-MA5. Ogranicznik stanowi dodatkowy stopień na tranzystorze BF196, sterujący detektor stosunkowy w układzie klasycznym.

US2 - dekodery, zbudowany na układzie scalonym UL1601N, zakończony obwodami LC, filtrującymi składowe częstotliwości pilotującej 19 kHz i podnośnej 38 kHz. Układ scalony UL1601N spełnia funkcję wzmacniacza rezonansowej częstotliwości pilotującej (19 kHz), podwajacza częstotliwości (UCP), dekodera i separatora kanałów oraz układu sterującego wskaźnik STEREO. Wskaźnikiem sygnału STEREO jest fotodioda typu SLP-24.



Rys. 7. Schemat ideowy układu scalonego UL1211N

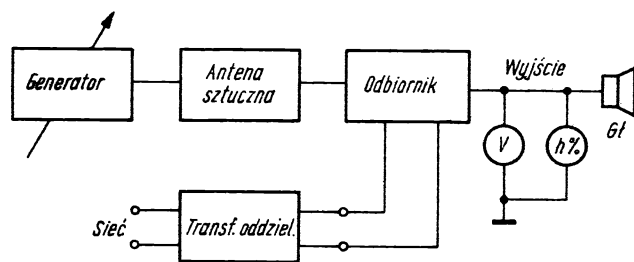


Rys. 8. Schemat wyprowadzeń UL1211 N

8. STROJENIE I REGULACJA ODBIORNIKA

8.1. Uwagi ogólne

1. Strojenie i regulację odbiornika należy przeprowadzać według metodyki i kolejności podanych w tablicach strojenia oraz w części opisowej instrukcji w układzie pomiarowym przedstawionym na rys. 9.



Rys. 9. Schemat blokowy układu strojenia

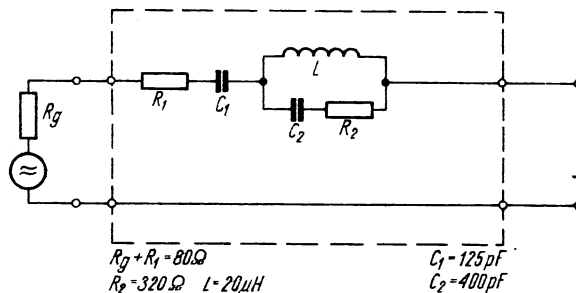
2. Każdorazowo przed naprawą, regulacją i strojeniem należy sprawdzić i ewentualnie ustawić napięcie zasilania wzmacniacza m.cz. w punktach K37 i K45. Wartość tego napięcia powinna wynosić 24 V; do jego regulacji jest przeznaczony potencjometr nastawny R_{606} na płycie zasilacza ZT-21.
3. Przed przystąpieniem do strojenia toru p.cz. AM/FM należy potencjometrem nastawnym R_{215} na płycie głównej odbiornika ustawić napięcie 1,3 V w punkcie K5, mierzone względem masy woltomierzem o rezystancji wewnętrznej większej od 100 k Ω /V.
4. Podczas strojenia, pomiarów i regulacji odbiornika suwaki potencjometrów regulacji barwy dźwięku należy ustawić w położeniu zapewniającym najbardziej płaską charakterystykę przenoszenia.

8.2. Regulacja wzmacniacza m.cz.

1. Sprawdzić i w razie potrzeby ustawić napięcie zasilania wzmacniacza według punktu 8.1 (2).
2. Do wyjścia wzmacniacza (gniazdo głośnikowe) przyłączyć impedancję zastępczą głośnika i miernik mocy wyjściowej.
3. Potencjometr siły głosu ustawić na maksimum, a potencjometr równoważnika kanałów – w położeniu środkowym. Wcisnąć przełącznik STEREO/MONO i przycisk GRAMOFON-MAGNETOFON.
4. Do kontaktu 1B lub 1C przełącznika zakresów przyłączyć generator akustyczny. Parametry sygnału sterującego: $U=20$ mV i $f=1$ kHz.
5. Potencjometrem nastawnym R_{519} na płycie głównej odbiornika ustawić moc wyjściową w kanale lewym na wartość mocy wyjściowej w kanale prawym (nieregulowanym).

8.3. Strojenie toru AM

1. Strojenie wzmacniacza p.cz. AM, obwodów wejściowych i heterodyny należy przeprowadzić według metodyki i kolejności podanej w tablicy strojenia.
2. Strojenie wzmacniacza p.cz. AM zaleca się przeprowadzać metodą wobulatorową, a strojenie obwodów wejściowych i heterodyny – metodą wobulatorową lub za pomocą generatora sygnałowego w.cz.
3. Przy strojeniu eliminatora p.cz. AM, obwodów wejściowych i heterodyny sygnał z wobulatora lub generatora należy doprowadzać do gniazda A-Z przez znormalizowaną antenę sztuczną AM (rys. 10).

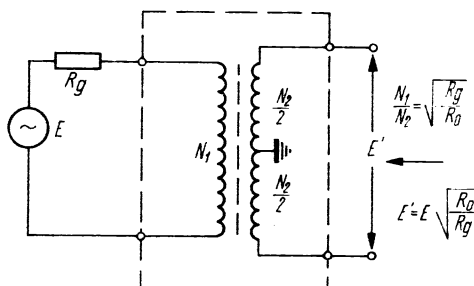


Rys. 10. Antena sztuczna AM

4. Przy poprawnym zestrojeniu odbiornika jego czułości na poszczególnych zakresach powinny być następujące:
 - fale DŁUGIE 200 μ V
 - fale ŚREDNIE 180 μ V
 - fale KRÓTKIE 80 μ V
 Czułości te należy mierzyć przy mocy wyjściowej $P_{wy}=2 \times 50$ mW i stosunku sygnału do szumów $S/N=20$ dB.

8.4. Strojenie toru FM

1. Strojenie toru FM należy przeprowadzać według metodyki i kolejności podanej w tablicy strojenia.
2. Przy strojeniu według pkt. od 1 do 4.4 tablicy należy posługiwać się wobulatorem FM, przy strojeniu zaś według pkt. 4.5 – generatorem sygnałowym. W obu przypadkach przyrządy te należy podłączyć do gniazda anteny UKF przez antenę sztuczną FM, tzw. symetryzator (rys. 11).
3. Przy poprawnym zestrojeniu toru FM czułość na zakresie UKF mierzona przy mocy wyjściowej $P_{wy}=2 \times 50$ mW i stosunku sygnału do szumów $S/N=26$ dB powinna wynosić przy pracy:
 - MONO ≤ 10 μ V
 - STEREO ≤ 35 μ V



Rys. 11. Antena sztuczna FM

Tablica strojenia w.cz. /p.cz. AM

Lp.	Częstotliwość sygnału	Miejsce doprowadzenia sygnału	Położenie wskazówki strojeniowej i przełącznika zakresów	Elementy strojone	Metodyka strojenia	Uwagi
-----	-----------------------	-------------------------------	--	-------------------	--------------------	-------

Wzmacniacz p.cz. AM

1	465 kHz	Kontakt pomiarowy <i>K10</i>	S	1 MHz	FH L_{212}	<ol style="list-style-type: none"> Rozstroić cewkę eliminatora p.cz. AM. Rdzeń L_{205} wykręcony Obie cewki filtru hybrydowego FH oraz L_{212} stroić na maksymalną i symetryczną krzywą II 	<ol style="list-style-type: none"> Częstotliwość sygnału p.cz. zależy od rezonatorów ceramicznych filtru hybrydowego FH. Sygnał wyjściowy zbierać przez sondę detekcyjną w punkcie <i>K4</i>. Poziom sygnału na wejściu odbiornika dobrać tak, aby uzyskać widoczną krzywą II. W miarę zestrojenia zmniejszać sygnał do takiej wartości, przy której występować będą szumy na wierzchołku krzywej II
		Gniazdo A-Z przez antenę sztuczną AM			L_{205}		

Obwody heterodyny AM

2	520 kHz	Gniazdo A-Z przez antenę sztuczną AM	S	Lewe skrajne	L_{208}	Elementem strojeniowym dostroić odbiornik do generatora lub krzywą II ustawić na środku ekranu wobuloskopu	<ol style="list-style-type: none"> Do wejścia odbiornika doprowadzić sygnał normalny ($m=30\%$ i $f=1$ kHz) z generatora lub sygnał z wobulatora. Sygnał wyjściowy zbierać z wyjścia wzmacniacza m.cz. lub przez sondę detekcyjną w punkcie <i>K4</i>. Czynności strojenia powtarzać aż do prawidłowego zestrojenia na obu końcach zakresu
	1620 kHz			Prawe skrajne	C_{222}		
3	290 kHz		D	Prawe skrajne	C_{220}		
4	5,8 MHz		K1	Lewe skrajne	L_{206}		
	10,8 MHz			Prawe skrajne	C_{216}		
5	10,8 MHz		K2	Lewe skrajne	L_{207}		
	22,5 MHz			Prawe skrajne	C_{218}		

Obwody wejściowe AM

6	560 kHz	Gniazdo A-Z przez antenę sztuczną AM	S	Pokrętłem strojenia dostroić odbiornik do sygnału	L_3	Elementem strojeniowym dostroić odbiornik na maksimum mocy wyjściowej lub maksymalną i symetryczną krzywą II	<ol style="list-style-type: none"> Do wejścia odbiornika doprowadzić sygnał normalny ($m=30\%$ i $f=1$ kHz) z generatora lub sygnał wobulatora. Sygnał wyjściowy zbierać z wyjścia wzmacniacza m.cz. lub przez sondę detekcyjną w punkcie <i>K4</i>. Czynność strojenia powtarzać aż do prawidłowego zestrojenia w punktach ścisłego strojenia. Wartość dostarczonego sygnału na wejściu w granicach 50 do 100 μV. Dla sygnału o wartości 50 μV średni poziom napięcia p.cz. w punkcie <i>K4</i> dla poszczególnych zakresów wynosi około 200 mV.
	1500 kHz				C_{211}		
7	175 kHz		D		L_1		
	280 kHz				C_{202}		
8	6 MHz		K1		L_{203}		
	9,5 MHz				C_{206}		
9	11,8 MHz		K2		L_{204}		
	21 MHz				C_{208}		

8.5. Strojenie dekodera

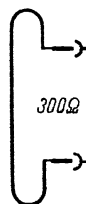
1. Do wejścia odbiornika (gniazdo anteny UKF) doprowadzić z generatora w.cz. przez symetryzator sygnał monofoniczny o następujących parametrach: $E=1$ mV, $F_s=69$ MHz, $f_m=1$ kHz, $\Delta F=40$ kHz.
2. Przy mocy wyjściowej odbiornika $P_{wy}=2 \times 4$ W dla środkowych położenia suwaków potencjometrów regulacji barwy dźwięku dostroić odbiornik na minimum zniekształceń nieliniowych.
3. Przy zwolnionym przycisku STEREO/MONO skrócić potencjometr nastawny R_{301} do wartości zerowej.
4. Doprowadzić do wejścia odbiornika (gniazdo anteny UKF) przez symetryzator sygnał stereofoniczny o następujących parametrach: $E=1$ mV, $F_s=69$ MHz, $f_m=1$ kHz, $\Delta F_{pilot}=5$ kHz, $\Delta F(1 \text{ kHz})=35$ kHz (łącznie $\Delta F=40$ kHz). W tym celu do gniazda modulacji zewnętrznej generatora w.cz. należy doprowadzić sygnał MPX (złożony sygnał stereofoniczny) z koder stereofonicznego. W koderze należy modulować kanał lewy.
5. Miliwoltomierz szerokopasmowy przyłączyć przez kondensator około 20 pF do końcówki kontaktu $K26$ (końcówka 1 układu scalonego UL1601N) i strojąc rdzeniem L_{302} uzyskać maksimum wskazań przyrządu, któremu powinno odpowiadać zaświecenie wskaźnika sygnału STEREO.
6. Miliwoltomierz szerokopasmowy przez kondensator około 20 pF przyłączyć do punktu $K27$ (końcówka 13 układu scalonego UL1601N) i strojąc rdzeniem L_{301} uzyskać maksimum wskazań przyrządu.
7. Po ponownym dostrojeniu odbiornika na minimum zniekształceń nieliniowych przy stereofonicznym sygnale jak w pkt. 8.5 (2) potencjometrem nastawnym R_{301}

ustawić maksymalne tłumienie przesłuchu stereofonicznego w kanale prawym, kontrolując napięcie przesłuchu miliwoltomierzem na wyjściu kanału prawego.

8. Przy prawidłowym zestrojeniu obwodu L_{301} powinno się uzyskać sygnał wyjściowy w kanale sterowanym. Przy zestrojeniu L_{301} na niewłaściwe maksimum sygnał wyjściowy pojawi się w kanale przesłuchowym.
9. Sprawdzić tłumienie przesłuchu w kanale lewym. W przypadku znacznej różnicy należy dodatkowo skorygować położenie R_{301} tak, aby różnice tłumień przesłuchu były minimalne.

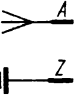
8.6. Wykaz przyrządów kontrolno-pomiarowych niezbędnych do serwisu odbiornika radiowego AMATOR-STEREO

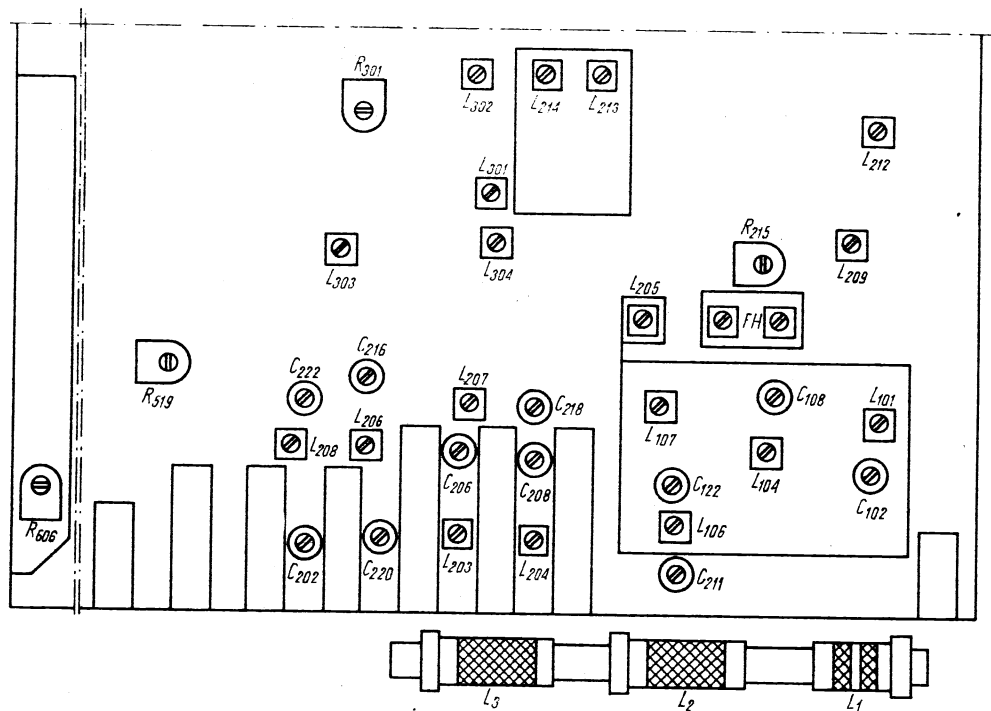
1. Wobulator p.cz. – AM (465 kHz)
2. Wobulator FM
3. Generator sygnałowy AM
4. Generator sygnałowy FM
5. Koder stereofoniczny
6. Miernik mocy wyjściowej
7. Miernik zawartości harmoniczných
8. Generator akustyczny
9. Woltomierz lampowy (zakres do 10 V)
10. Miliwoltomierz szerokopasmowy (zakres do 0,5 V)
11. Woltomierz napięcia stałego ($R_{we} \geq 100$ k Ω /V)
12. Znormalizowana antena ramowa
13. Znormalizowana antena sztuczna AM
14. Znormalizowana antena sztuczna FM
15. Transformator oddzielający (1 : 1)



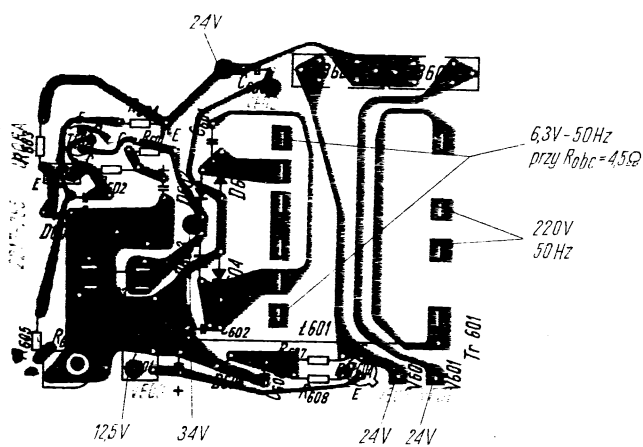


Exam 2/7n

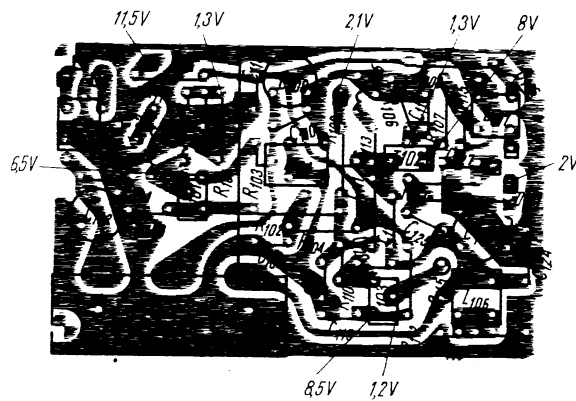




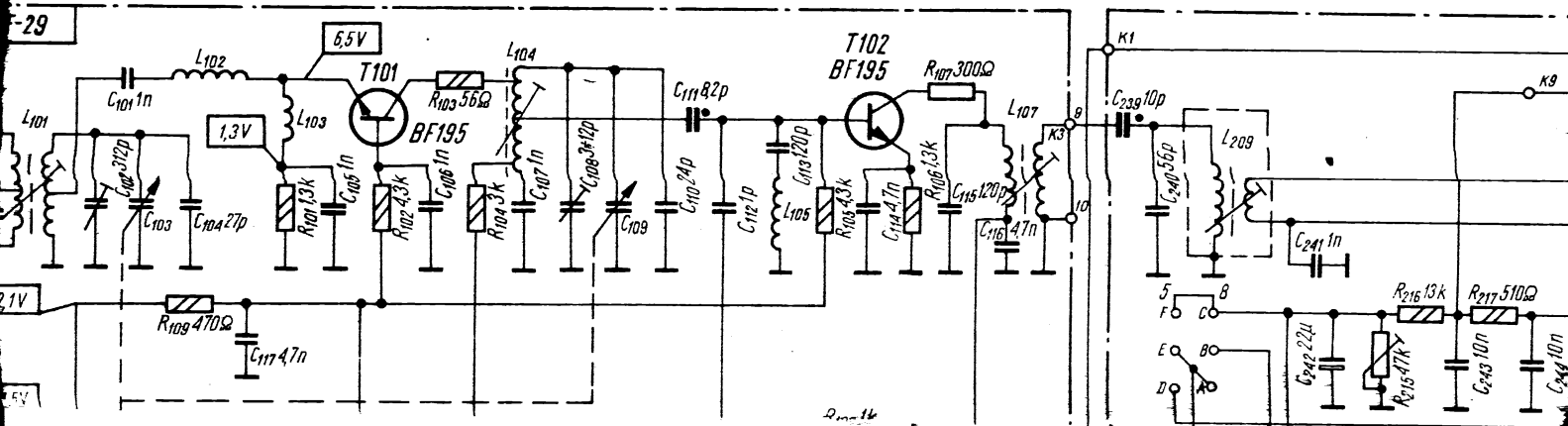
Rys. 12. Rozmieszczenie elementów strojeniowo-regulacyjnych RLC

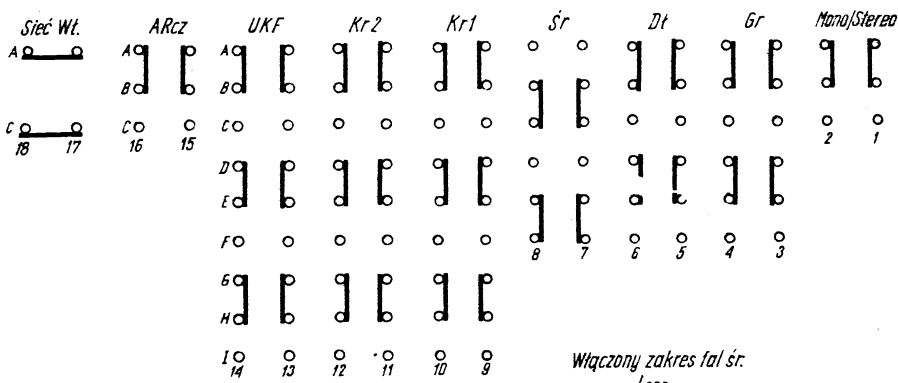
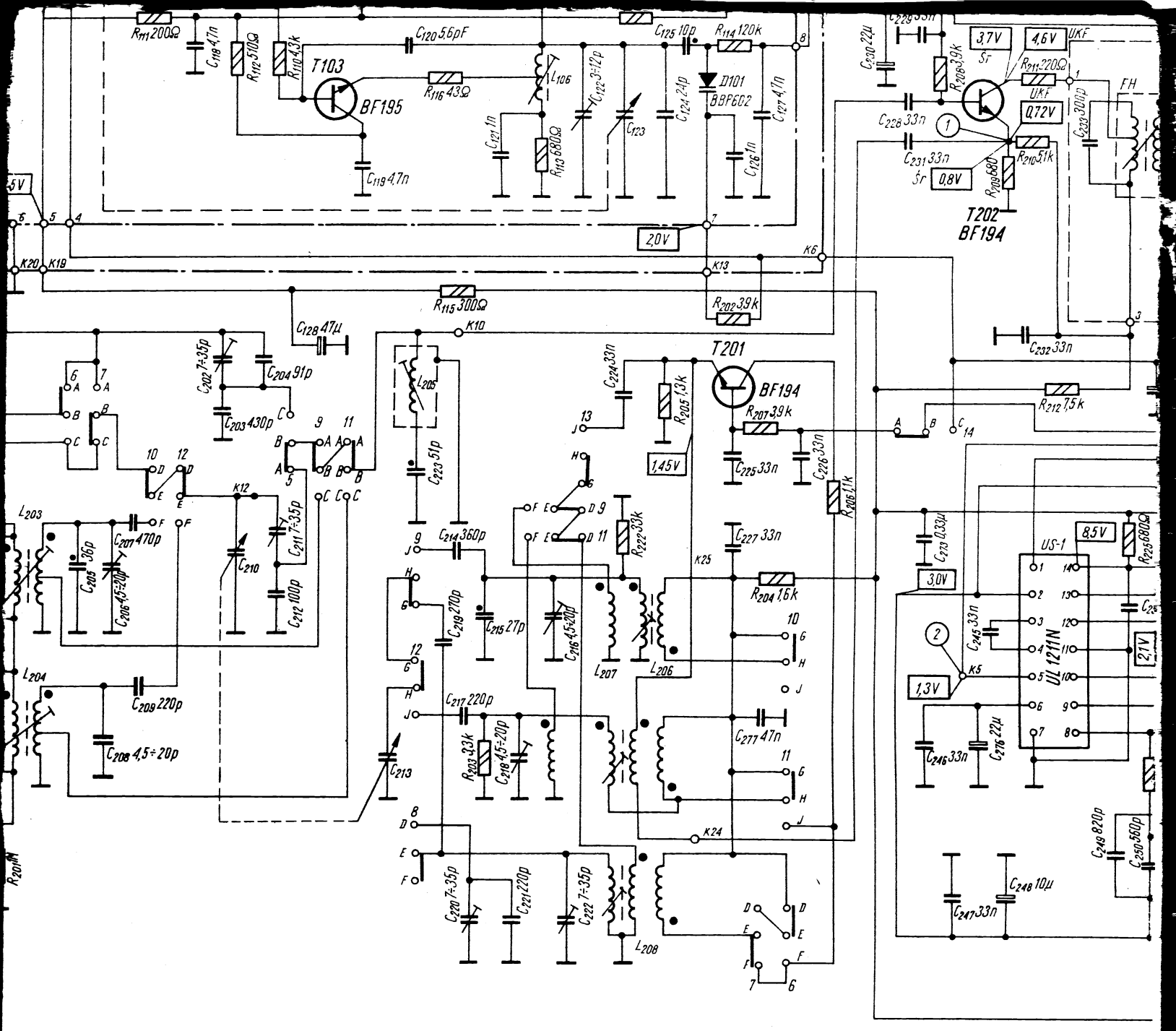


Rys. 13. Płytki zasilacza ZT-21

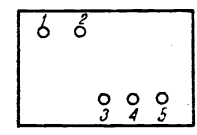


Rys. 14. Płytki głowicy UKF typu GF-29

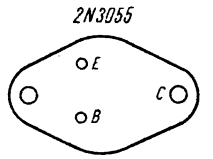
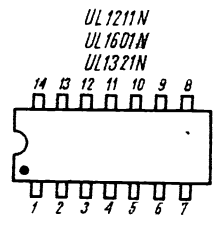
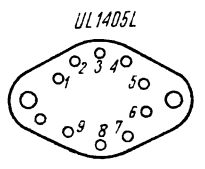
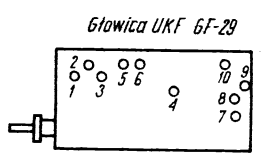
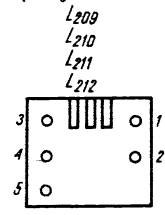


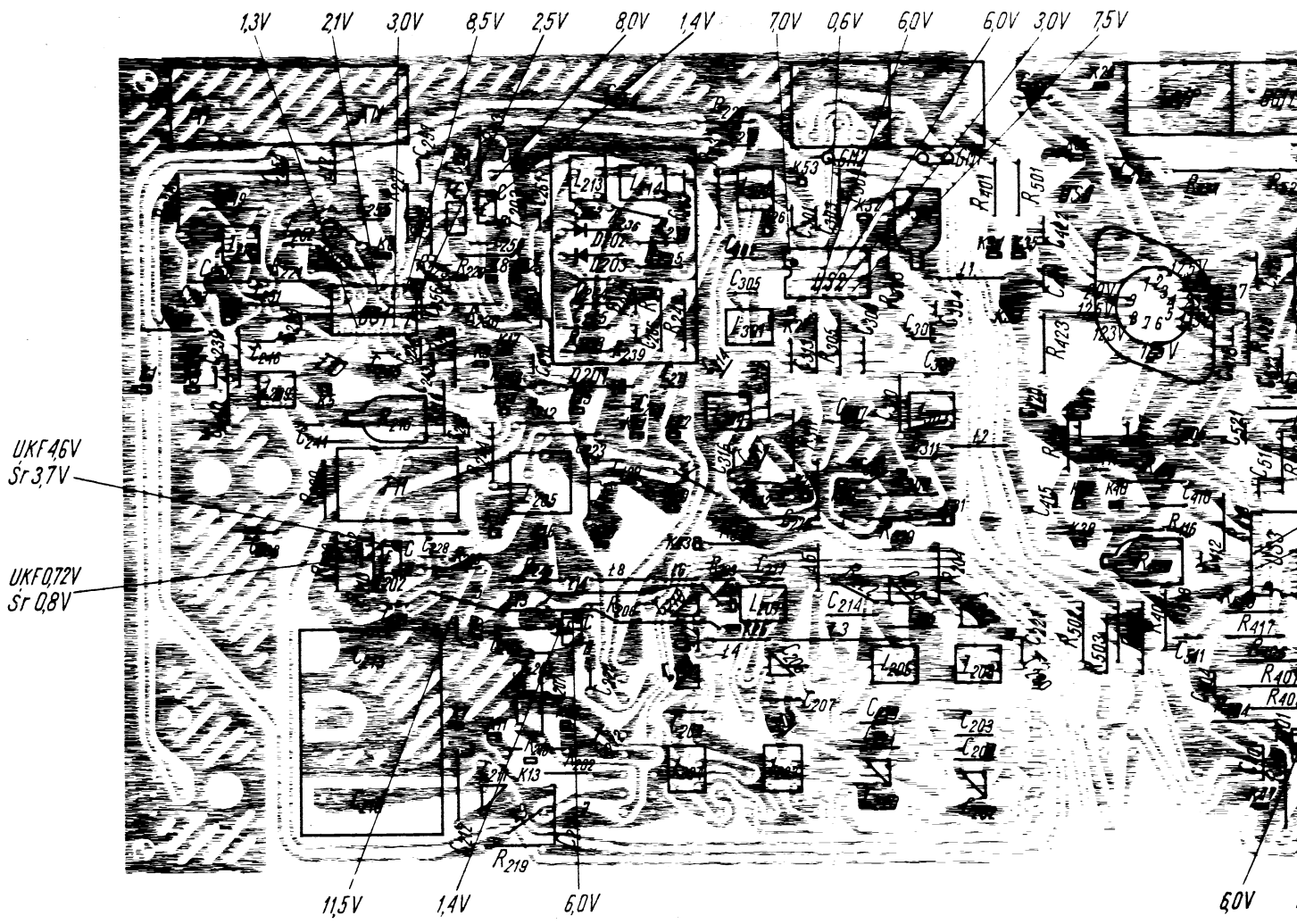


Filtr hybrydowy p.cz. AM

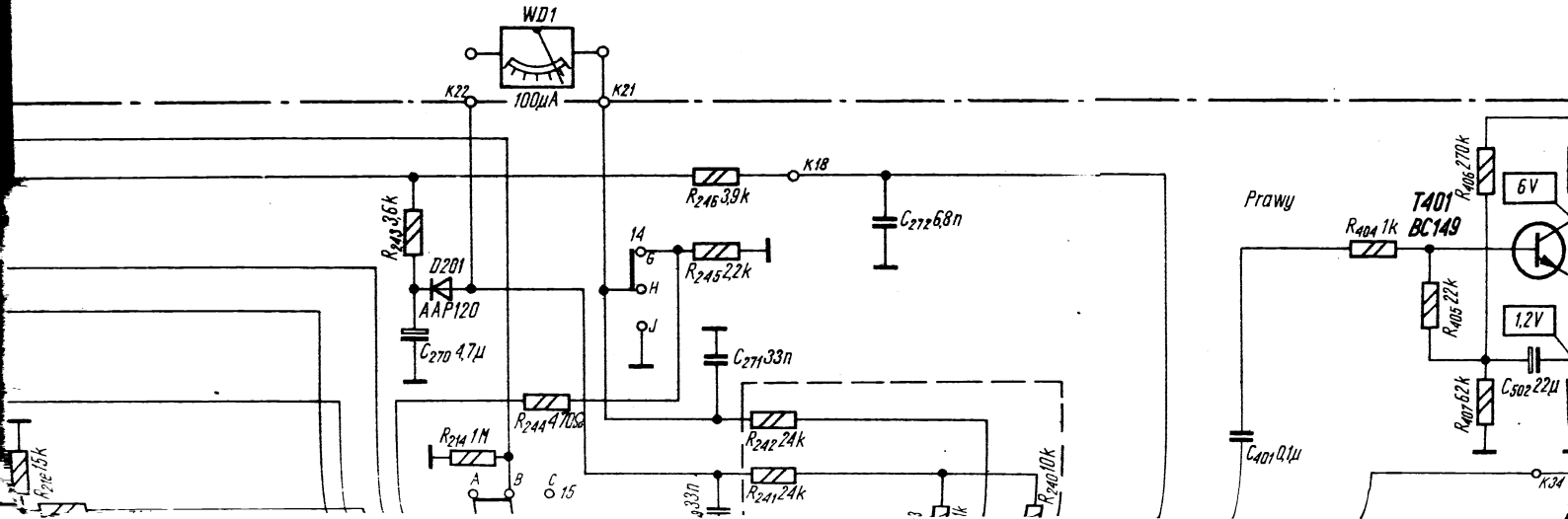


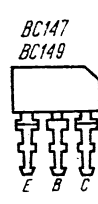
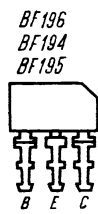
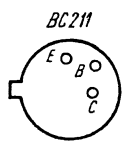
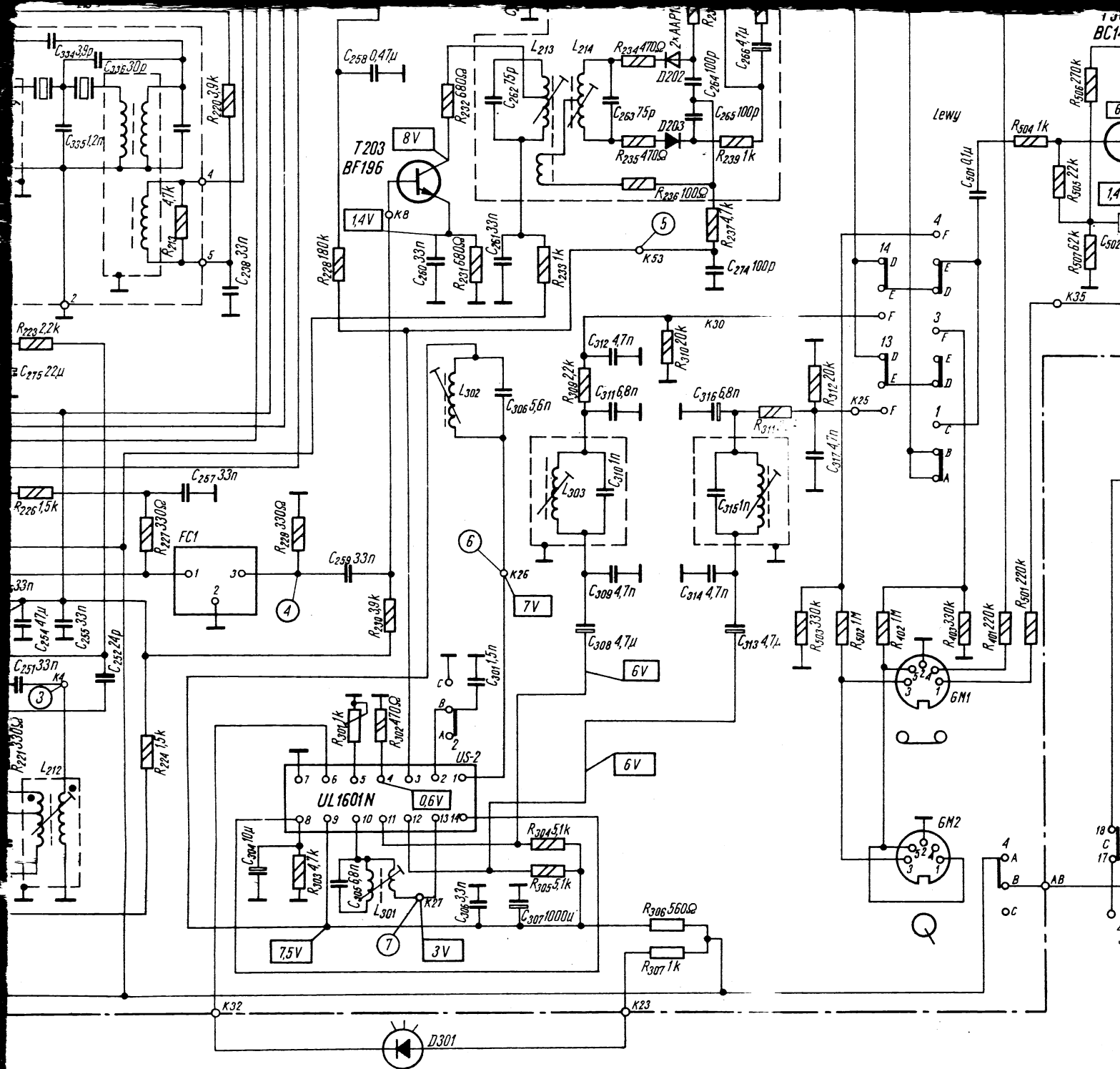
Włączony zakres fal śr.





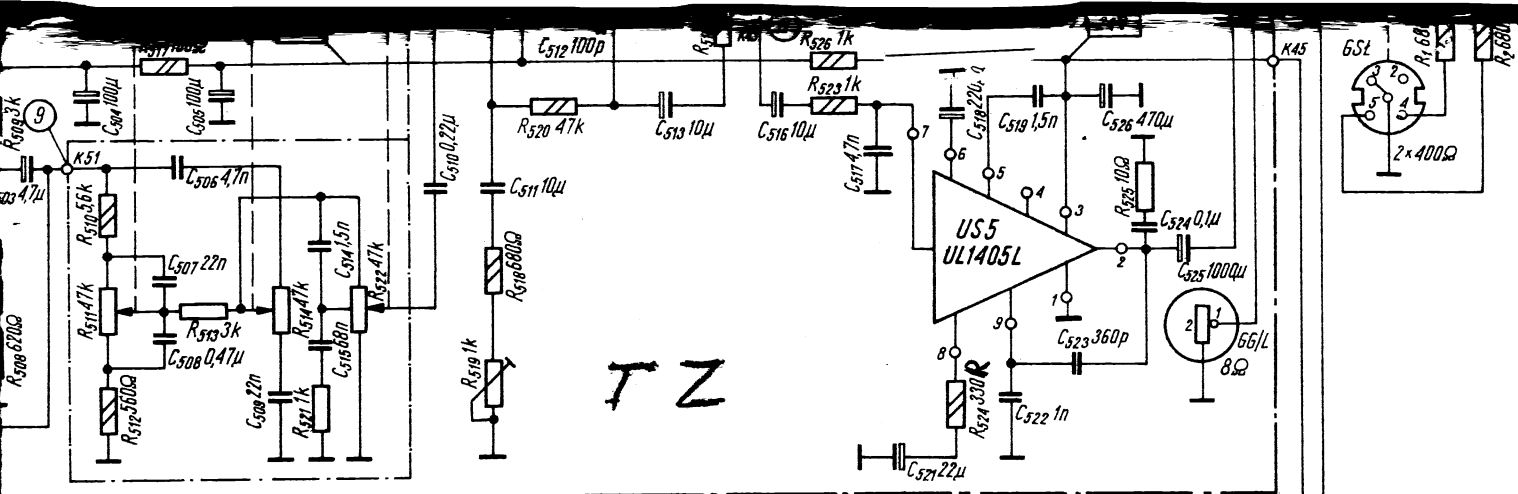
Rys. 15. Płytką główną odbiornika ZAFDDW-1 z napięciami



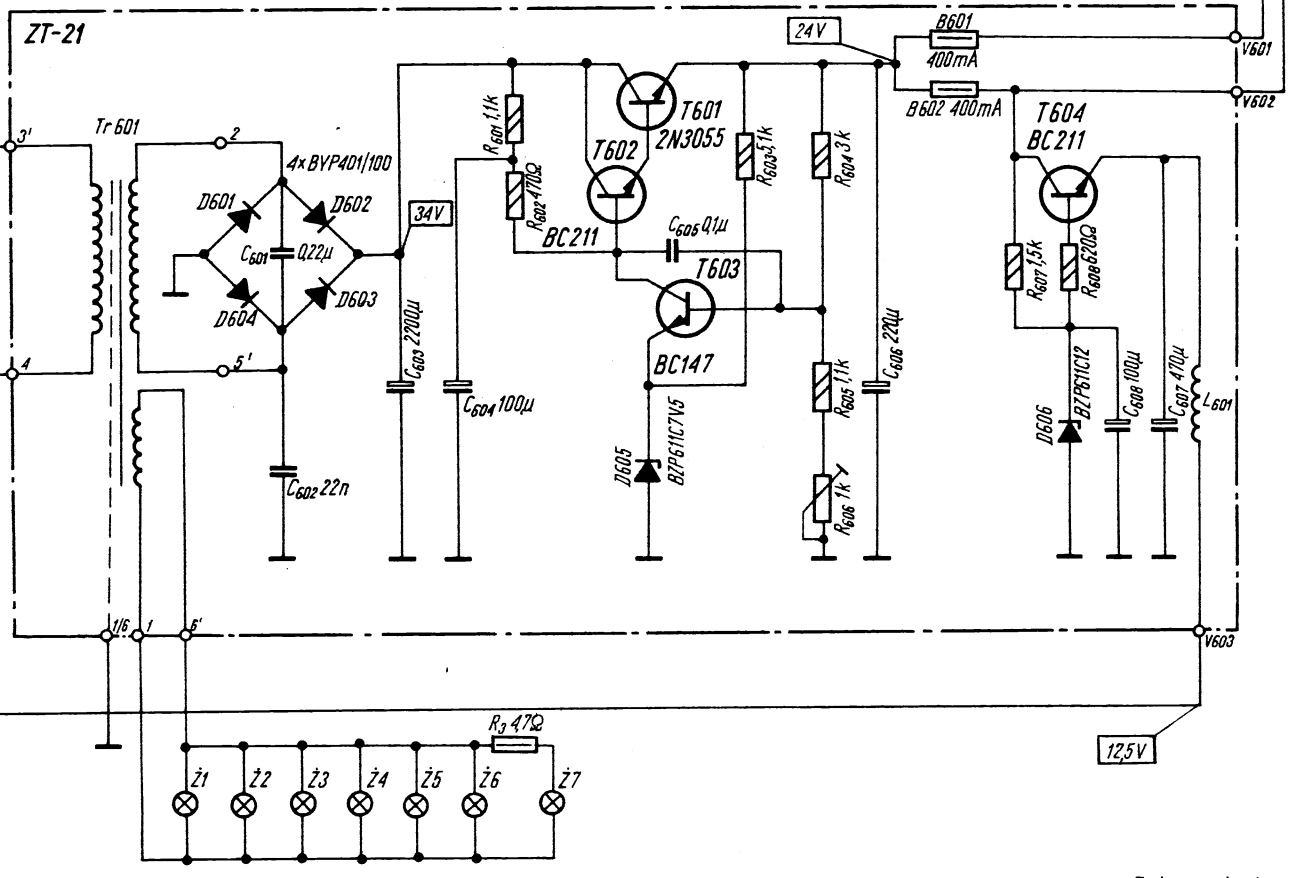


- 0,25 W
- 0,125 W
- Kondensator elektrolit. 6=60V
- 25 = 150V
- 250V
- 350V

Rys. 3. Schemat ideowy
Uwaga: zastrzega się możliwość zmian



TZ



Zmiany zastrzeżone

- Uwaga:
- 1 - Napięcia zmierzano woltmierzem o rezystancji wewnętrznej 100 kΩ/V
 - 2 - Punkty przy cewkach oznaczają początki uzwojeń

