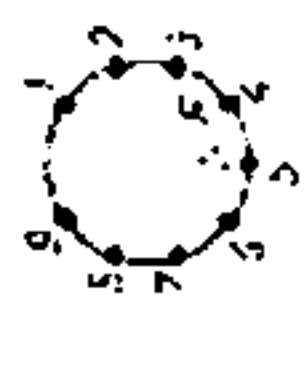
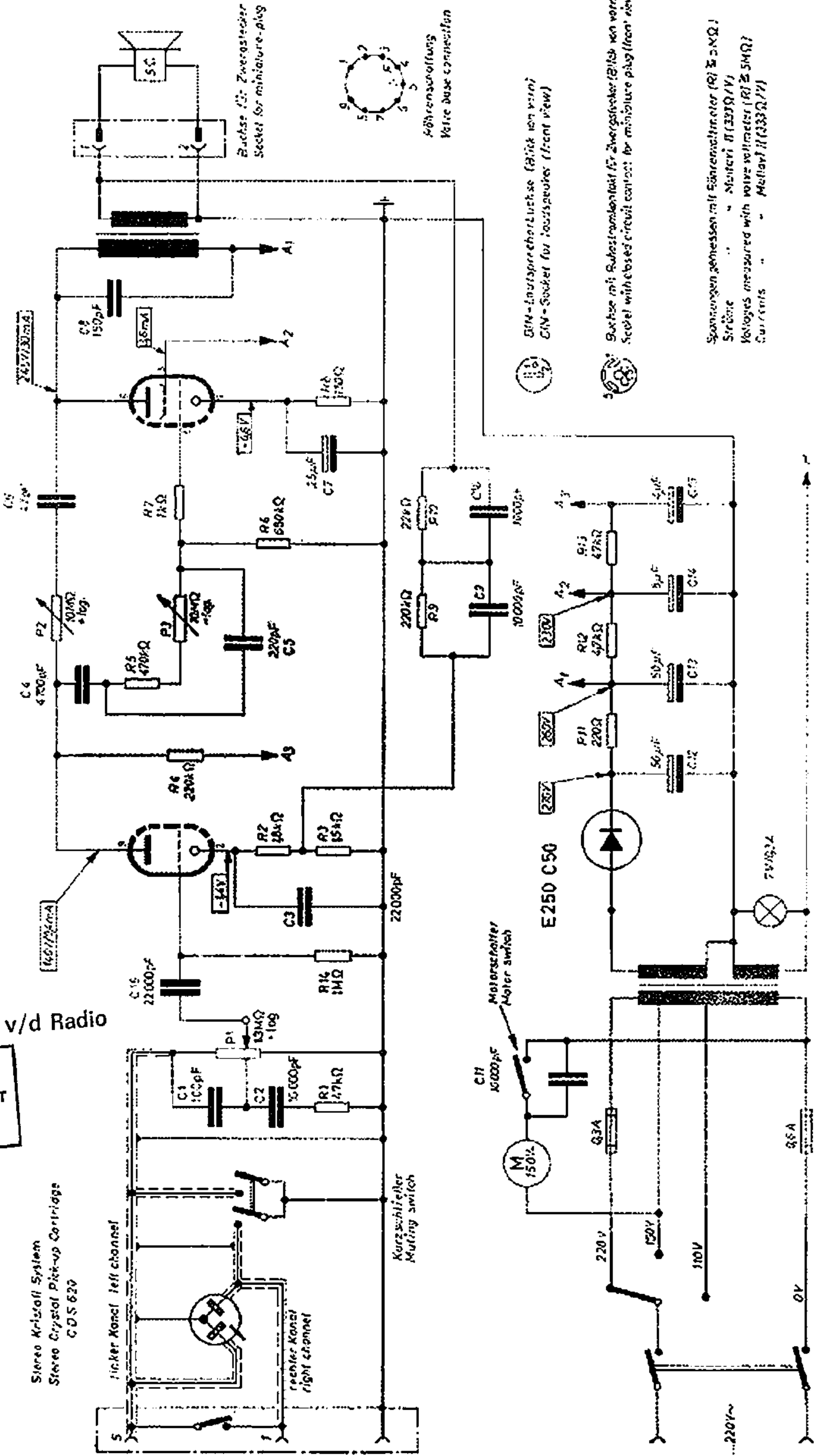
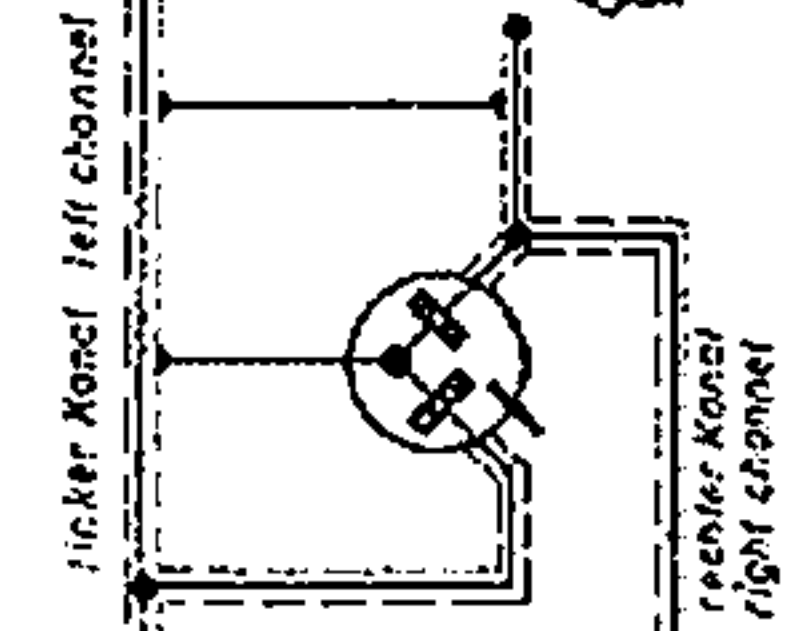


ECL 86

Historie v/d Radio

CHIEF  
STATIEDIENST  
VHR

Stereo Kristall System  
Stereo Crystal Pick-up Cartridge  
CDS 620



Höhrenschaltung  
Voice base connection

6N6 - Intrapinsockel (siehe von vorn)  
6N6 - Socket for loudspeaker (front view)

6X4 mit Substratsockel für Zwergspeker (siehe von vorn)  
6X4 with base circuit contact for miniature plug (front view)

Spannungen gemessen mit Föhrenmultimeter (R)  $\approx 5M\Omega$   
Strome " " Multimeter (R)  $333\Omega/V$   
Voltages measured with voice voltmeter (R)  $\approx 5M\Omega$   
Currents " " Multimeter (R)  $333\Omega/V$

110...220V~