

Dual

**Dual
Service
Information**



Ausgabe / Edition 1 11

Dual 1011

**Stereo-Plattenwechsler Dual 1011
Ersatzteile-Liste**

**Stereo Record Changer Dual 1011
Spare Parts List**

GEBRÜDER STEIDINGER · 7742 ST. GEORGEN/SCHWARZWALD

V 311 - 5.000 - 464 - H

Printed in Germany

Ersatzteile Plattenwechsler Dual 1011 — Replacement parts record changer Dual 1011

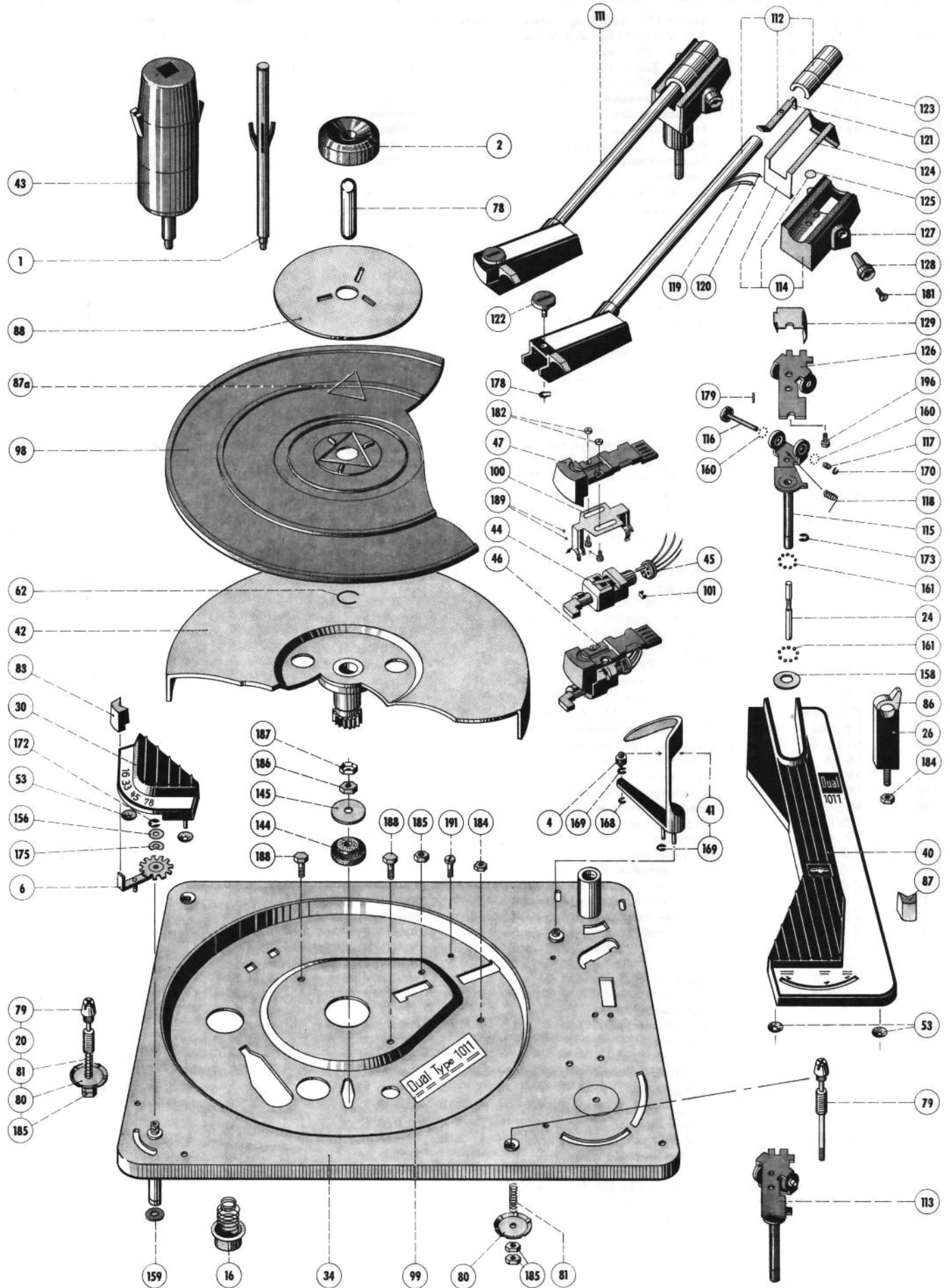
Pos.-Nr. Ref. No.	B.-Nr. Part No.	Bezeichnung	Description	Anzahl pro Gerät Quant.
		Platine und Kinematik	Top plate and changer	
1	12 C - U 208	Wechselachse AW 2	automatic spindle ass'y AW 2	1
2	12 G - U 82	Zentrierstück	45 centering disc	1
3	12 D - U 60	Abwurfwippe kpl.	cam rocker	1
4	12 E - U 38	Tastrolle kpl.	feeler wheel ass'y	1
5	12 E - U 212	Tragstück kpl.	link	1
6	12 F - U 4	Schalthebel kpl.	speed change lever ass'y	1
7	12 F - U 7	Wippe kpl.	rocker ass'y	1
8	12 F - U 8	Träger kpl.	support ass'y	1
9	12 F - U 28	Kugellager kpl.	ball bearing ass'y	1
10	12 F - U 43	Schalarm kpl.	switch arm ass'y	1
11	12 F - U 51	Stellschraube kpl.	set screw ass'y	1
12	12 F - U 57	Schaltchieber kpl.	switch slide ass'y	1
13	12 F - U 71	Haupthebel kpl.	main lever ass'y	1
14	12 F - U 75	Kurzschließer kpl.	muting switch ass'y	1
15	12 F - U 133	Tonabnehmerkabel mit Zwergstecker	audio cable, min. plug (plug-in)	1
16	12 F - U 135	Federaufhängung kpl. (1 Satz = 3 Stück)	spring suspension mcunt (1 set = 3 pieces)	3
17	12 F - U 164	4-pol. Steckgehäuse für Netzkabel-Steckverbindungen	4-pole plug, line cord, w/contact springs	1
18	12 F - U 175	Netzkabel kpl. mit AMP- und Flachstecker	line cord, American plug	1
19	12 F - U 184	Netzkabel kpl. mit AMP-Stecker	line cord, European plug	1
	12 G - U 100	Netzkabel kpl., 2 m lang, mit AMP-Stecker	line cord, 7/8", European plug	1
20	12 F - U 186	Transportsicherung	shipping screw ass'y	1
21	12 G - U 4	Schwenkhebel kpl.	lever and stud ass'y	1
22	12 G - U 12	Umstellhebel kpl.	change lever assembly	1
23	12 G - U 14	Wechselbolzen kpl.	change actuator screw	1
24	12 G - U 18	Heberbolzen kpl.	lift screw ass'y	1
25	12 G - U 19	Reibplatte kpl.	friction plate ass'y	1
26	12 G - U 20	Tonarmstütze kpl.	tonearm rest	1
27	12 G - U 21	Abstellhebel kpl.	shut-off lever ass'y	1
28	12 G - U 27	Schalterplatte kpl. mit Spannungswähler	switch plate ass'y with voltage selector	1
	12 F - U 54	Schalterplatte kpl. ohne Spannungswähler	switch plate ass'y less voltage selector	1
29	12 G - U 71	Treibrad kpl.	drive wheel ass'y	1
30	12 G - U 72	Schaltkappe kpl.	switch escutcheon	1
31	12 G - U 77	Netzschalter kpl. mit Spannungswähler	line switch ass'y with voltage selector	1
	12 F - U 52	Netzschalter kpl. mit Schieber und Deckel	line switch ass'y slide and cover	1
32	12 G - U 78	Tonabnehmerkabel mit Cynchstecker	audio cable, cinch plug (plug-in)	1
33	12 G - U 81	Ständer kpl. mit Cynchsteckbuchsen	stand ass'y with cinch plug sockets	1
	12 F - U 160	Ständer kpl. mit Cynchsteckbuchsen (für Geräte mit 4-Pol-Motor)	stand ass'y with cinch plug sockets (for record changer with 4-pole-motor)	1
34	12 H - U 2	Einbauplatte kpl.	base plate ass'y	1
35	12 H - U 4	Lagerbrücke kpl.	turntable bearing support ass'y	1
36	12 H - U 10	Umlenkhebel kpl.	cam follower lever ass'y	1
37	12 H - U 18	Segment kpl.	arm segment ass'y	1
38	12 H - U 51	Kurvenrad kpl.	cam wheel ass'y	1
39	12 H - U 52	Umschalthebel kpl.	switch lever ass'y	1
40	12 H - U 53	Abdeckung kpl.	cover ass'y	1
41	12 H - U 54	Tastarm kpl.	feeler arm, ass'y	1
42	12 H - U 55	Plattenteller „21“ kpl.	turntable "21" ass'y	1
	12 H - U 56	Plattenteller „24“ kpl.	turntable "24" ass'y	1
43	13 E - Ausf. A	Abwurfsäule AS 9 (Sonderzubehör)	45 automatic spindle AS 9	1
44	14 J - U 32	Stereo-Kristall-TA-System CDS 620/4/45 kpl., mit Abtastnadeln DN 4 und DN 45	stereo crystal cartridge CDS 620/4/45 ass'y with styli DN 4 and DN 45	1
45	14 J - U 84	Stecker kpl., für TA-System	clip for cartridge	1
46	14 J - U 147	TA-Kopf O 1 b kpl. (grau), mit Stereo-Kristall-TA-System CDS 620/4/45	pick-up head O 1 b ass'y (grey) with stereo crystal cartridge CDS 620/4/45	1
47	15 L - U 28	TA-Kopf O 11 b kpl., mit Systemhaltefeder für CDS 620/4/45	pick-up head O 11 b ass'y with retaining spring for cartridge CDS 620/4/45	1
	15 L - U 29	TA-Kopf O 12 b kpl., Schiebekopf mit Steckverbindungen	pick-up head O 12 b assembly plug-in head with plug connection	1
51	12 H - 36	Zugfeder	tension spring	1
52	11 C - 138	Gleitscheibe	washer	1
53	12 A - 92	Federscheibe	spring retainer	6
53a	12 A - 325	Kabelschelle	cable clamp	3
54	12 E - 223	Zugfeder für Stellhebel	tension spring, setting lever	1
55	12 B - 50	Abstandsbuchse	spacer washer	1
56	12 B - 86	Sicherungsscheibe	washer	1
57	12 D - 36	Lagerpfeiler für Kurvenrad	bearing post, cam wheel	1
58	12 D - 57	Schnappfeder	snap spring	1
59	12 D - 96	Zugfeder für Umstellhebel	tension spring, change lever	1
60	12 D - 102	Achse für Abwurfwippe	shaft, cam rocker	1
61	12 D - 212	Achse für Haupthebel	shaft, main lever	1
62	12 E - 214	Sprengring	spring ring	1
63	12 E - 222	Anschlag	dog	1
64	12 F - 24	Druckfeder	compression spring	1
65	12 F - 63	Zylinderschraube	machine screw	1
66	12 F - 64	Druckfeder	compression spring	1
67	12 F - 68	Druckfeder für Wechselbolzen	compression spring	1

Pos.-Nr. Ref. No.	B.-Nr. Part No.	Bezeichnung	Description	Anzahl pro Gerät Quant.
68	12 F - 84	Gummitülle	rubber grommet	1
69	12 F - 98	Wickelfeder	coiled spring	1
70	12 F - 100	Rillennachse	grooved shaft	1
71	12 F - 112	Zugfeder für Treibrad	tension spring, drive wheel	1
72	12 F - 114	Klinke	latch	1
73	12 F - 123	Einschalthebel	manual and automatic lever	1
74	12 F - 132	Abstandsbuchse lang	spacer, long	1
75	12 F - 152	Deckel für Netzschalter	cover, line switch	1
76	12 F - 172	Haltefeder für Tonarmleitung	spring retainer, audio cable	1
77	12 F - 196	Lagerbock für Haupthebel	bearing support, main lever	1
78	12 F - 246	Plattenstift	manual spindle	1
79	12 F - 252	Halsschraube	shoulder screw	2
80	12 F - 255	Scheibe	washer	2
81	12 F - 291	Druckfeder	compression spring	2
82	12 G - 6	Umschaltsegment	switch segment	1
83	12 G - 17	Taste	key	1
84	12 G - 31	Zugfeder	tension spring	1
85	12 G - 35	Ständer	stand	1
86	12 G - 50	Verriegelungsstück	lock	1
87	12 G - 52	Schalttaste	slide key	1
87 a	12 G - 85	Haltefeder	spring	1
88	12 G - 86	Scheibe für Plattenteller	turntable washer	1
89	12 H - 17	Abstandsring	spacer washer	1
90	12 H - 20	Starthebel	start lever	1
91	12 H - 22	Zugfeder für Starthebel	spring for start lever	1
92	12 H - 26	Abstellschiene	shut-off slide	1
93	12 H - 28	Stellhebel	setting lever	1
94	12 H - 30	Gewindebuchse	threaded washer	1
95	12 H - 32	Hubschiene	lift rail	1
96	12 H - 34	Ansatzschraube	screw	1
97	12 H - 36	Zugfeder	tension spring	1
98	12 H - 52	Plattentellerbelag „21“	turntable mat "21"	1
	12 G - 84	Plattentellerbelag „24“	turntable mat "24"	1
99	12 H - 54	Typenschild 50 Hz	name plate, 50 cycles	1
	12 H - 55	Typenschild 60 Hz	name plate, 60 cycles	1
	12 H - 66	Typenschild 60 Hz, Canada-Ausführung	name plate, Canada version	1
100	14 J - 8	System-Haltefeder	retaining spring for cartridge	1
101	14 J - 13	Kontaktbrücke für TA-System	jumper for cartridge	1
102 *	12 H - D 2	Bedienungsanleitung	instruction manual	1
103 *	4090/140	Ausbesserungslack anthrazitfarben für Platine (50 cm ³ Dose)	touch-up paint charcoal for top plate (20 z. can)	
104 *	4090/141	Ausbesserungslack silberfarben für Plattenteller (50 cm ³ Dose)	touch-up paint silver for turntable (20 z. can)	
105 *	12 G - U 90	Verpackungskarton kpl. mit Einlagen	cardboard box	1
		Tonarm	Tonearm	
111	15 P - U 1	Tonarm kpl. mit Tonarmlager	tonearm ass'y with bearing	1
112	15 P - U 3	Tonarm kpl. mit Tonarmleitung	tonearm ass'y with tonearm lead	1
113	15 P - U 4	Tonarmlagerung	tonearm bearing ass'y	1
114	15 P - U 5	Sockelabdeckung kpl.	cover for tonearm base	1
115	15 P - U 10	Lagerbock kpl.	bearing bracket, ass'y	1
116	15 P - U 12	Lagerachse kpl.	bearing shaft, ass'y	1
117	15 G - 76	Druckfeder	compression spring	1
118	15 P - 28	Schenkelfeder	spring spiral	1
119	15 N - 22	Tonarmleitung, rechter Kanal	tonearm lead, right channel	1
120	15 N - 26	Tonarmleitung, linker Kanal	tonearm lead, left channel	1
121	15 P - 4	Befestigungsstück	fastener	1
122	15 P - 6	Verriegelungsknopf	latching screw	1
123	15 P - 8	Hülse	cover for tonearm	1
124	15 P - 10	Sockelblech	plate for tonearm base	1
125	15 P - 12	Scheibe	washer	1
126	15 P - 18	Lagerplatte	pivot plate	1
127	15 P - 20	Sockelabdeckung	cover for tonearm base	1
128	15 P - 22	Einstellknopf	knob	1
129	15 P - 26	Blattfeder	leaf spring	1
		Motor	Motor	
131	11 K - U 54	Anker kpl.	rotor assembly	1
132	12 G - U 40÷U49	Antriebsrolle 50 Hz	stepped motor pulley, 50 cycles	1
	12 G - U 50÷U59	Antriebsrolle 60 Hz	stepped motor pulley, 60 cycles	1
133	31 F - U 33	Lagerbrücke unten kpl.	bearing bracket, lower, ass'y	1
134	31 F - U 37	Lagerbrücke oben kpl.	bearing bracket, upper ass'y	1
135	31 Q - U 11	Feldspule 110 / 150 / 220 V	field coil 110 / 150 / 220 V	1
	31 Q - U 12	Feldspule 150 V	field coil 150 V	1
	31 Q - U 13	Feldspule 220 V	field coil 220 V	1
	31 Q - U 14	Feldspule 110 / 125 V	field coil 110 / 125 V	1
136	31 Q - U 24	Abschirmblech kpl.	protective shield ass'y	1
137	31 Q - U 26	Halteblech kpl.	chassis plate	1
138	31 Q - U 31	Motor 110 / 150 / 220 V kpl. ohne Antriebsrolle	motor 110 / 150 / 220 V ass'y, less motor pulley	1
	31 Q - U 32	Motor 150 V kpl. ohne Antriebsrolle	motor 150 V ass'y, less motor pulley	1
	31 Q - U 33	Motor 220 V kpl. ohne Antriebsrolle	motor 220 V ass'y, less motor pulley	1

Pos.-Nr. Ref. No.	B.-Nr. Part No.	Bezeichnung	Description	Anzahl pro Gerät Quant.
139	31 Q - U 34	Motor 110 / 125 V kpl. ohne Antriebsrolle	motor 110 / 125 V ass'y less motor pulley	1
	31 Q - U 41	Stator 110 / 150 / 220 V kpl.	stator 110 / 150 / 220 V ass'y	1
	31 Q - U 42	Stator 150 V kpl.	stator 150 V ass'y	1
	31 Q - U 43	Stator 220 V kpl.	stator 220 V ass'y	1
	31 Q - U 44	Stator 110 / 125 V kpl.	stator 110 / 125 V ass'y	1
140	31 F - 59	Ansatzschraube	screw	2
141	31 F - 78	Schutzscheibe	washer	1
142	31 G - 45	Motorpfeiler	pillar (motor)	2
143	31 Q - 10	Puffer	rubber bumper	1
144	31 Q - 12	Gummischeibe	rubber washer	1
145	31 Q - 14	Scheibe	washer	1
146	J 60 sw/235	Isolierschlauch	insulated sleeving	1
		Normteile	Standard parts	
151	2,1/5/0,5 St	Scheibe	washer	1
152	3,2/6/0,5 St	Scheibe	washer	1
153	3,2/8/0,5 St	Scheibe	washer	1
154	3,2/10/0,3 St	Scheibe	washer	1
155	3,2/10/0,5 St	Scheibe	washer	1
155 a	3,2/20/1 St	Scheibe	washer	1
156	5,1/10/1 St	Scheibe	washer	1
157	5,2/9,5/0,5 St	Scheibe	washer	1
158	7,2/12/1 St	Scheibe geebnet	flat washer	1
159	8,1/15/0,5 St	Scheibe	washer	1
160	4000/150	Stahlkugel 1,5 Ø	steel ball, 1,5 diameter	18
161	4000/200	Stahlkugel 2,0 Ø	steel ball, 2,0 diameter	28
161 a	4010/2	Klemmleiste für Netzkabel	clamp board for line cord	1
162	4012/21	Zwergstecker (5-polig) für TA-System	output plug, 5 pin (min.)	1
163	4012/22	Cynchstecker (gelb) für TA-Kabel	cinch plug, yellow, for tone arm cable	1
164	4012/23	Cynchstecker (rot) für TA-Kabel	cinch plug, red, for tone arm cable	1
165	4020/83	Kondensator 10.000 pF, 700 V	condenser, 10.000 pF, 700 V	1
166	4103/27	Lötöse	solder lug	1
167	4103/29	Lötöse	solder lug	1
168	4650/1,2	Idealscheibe 1,2	"C" ring 1,2	1
169	4650/1,5	Idealscheibe 1,5	"C" ring 1,5	3
170	4650/2,3	Idealscheibe 2,3	"C" ring 2,3	8
171	4650/3,2	Idealscheibe 3,2	"C" ring 3,2	1
172	4650/4	Idealscheibe 4,0	"C" ring 4,0	3
173	4650/6	Idealscheibe 6,0	"C" ring 6,0	3
174	4680/5,2/8	Sicherungsscheibe gewölbt	bowed washer	1
175	4680/5,2/10a	Sicherungsscheibe gewölbt	bowed washer	4
176	4693/2	Seeger-Greifring G 2 x 0,6	grip ring G 2 x 0,6	1
177	4693/3	Seeger-Greifring G 3 x 0,6	grip ring G 3 x 0,6	1
178	4693/4	Seeger-Greifring G 4 x 0,8	grip ring G 4 x 0,8	1
179	1 h 11/5	Zylinderstift 1 h 11 x 5	cylinder pin 1 h 11 x 5	1
180	G 2,6/3,5	Gewindestift M 2,6 x 3,5	set screw M 2,6 x 3,5	1
181	LS 2/6a	Linsensenkschraube M 2 x 6	oval-head screw M 2 x 6	1
182	M 2,6/4b	Sechskantmutter BM 2,6	hex. nut BM 2,6	2
183	M 3/4	Sechskantmutter M 3	hex. nut M 3	1
184	M 3/7a	Sechskantmutter BM 3	hex. nut BM 3	2
185	M 4/2	Sechskantmutter BM 4	hex. nut BM 4	6
186	M 5/2	Sechskantmutter M 5	hex. nut M 5	1
187	P 5/1	Sicherungsmutter	safety nut	1
188	6 K 4/4	Sechskantschraube M 4 x 4	hex. screw M 4 x 4	2
189	Z 2,6/5a	Zylinderschraube AM 2,6 x 5	machine screw AM 2,6 x 5	2
190	Z 3/3c	Zylinderschraube AM 3 x 3	machine screw AM 3 x 3	2
191	Z 3/3,5a	Zylinderschraube AM 3 x 3,5	machine screw AM 3 x 3,5	1
192	Z 3/4d	Zylinderschraube AM 3 x 4	machine screw AM 3 x 4	5
193	Z 3/4,5a	Zylinderschraube AM 3 x 4,5	machine screw AM 3 x 4,5	2
194	Z 3/5a	Zylinderschraube AM 3 x 5	machine screw AM 3 x 5	3
195	Z 3/6c	Zylinderschraube AM 3 x 6	machine screw AM 3 x 6	1
196	Z 3/8a	Zylinderschraube AM 3 x 8	machine screw AM 3 x 8	3
197	Z 3/12a	Zylinderschraube AM 3 x 12	machine screw AM 3 x 12	1
198	Z 3/30a	Zylinderschraube AM 3 x 30	machine screw AM 3 x 30	1
199	Z 3,5/7d	Zylinderschraube	machine screw	2
200	Z 4/18a	Zylinderschraube AM 4 x 18	machine screw AM 4 x 18	2
201 *	12 F - U 211	Sortiment Schrauben und Muttern	assorted screws and nuts	
202 *	12 F - U 212	Sortiment Federn	assorted springs	
203 *	12 F - U 213	Sortiment Scheiben und Idealscheiben	assorted washers and "C"-washers	
		4-Pol-Motor	4-Pole-Motor	
210	31 N - Ausf. A	Motor kpl. ohne Antriebsrolle	motor assembly, less motor pulley	1
211	31 N - U 1	Stator kpl.	stator assembly	1
212	31 N - U 5	Gehäuseschale unten kpl.	lower end bell	1
213	31 N - U 6	Gehäuseschale oben kpl.	upper end bell	1
214	31 N - U 15	Anker kpl.	rotor assembly	1
215	31 N - U 40 ÷ U49	Antriebsrolle (Stufenscheibe) 50 Hz	stepped motor pulley, 50 cycles	1
	31 N - U 50 ÷ U59	Antriebsrolle (Stufenscheibe) 60 Hz	stepped motor pulley, 60 cycles	1
216	31 N - 40	Haltewinkel	retainer brackets	4
217	J 07 nf/150	Silikonschlauch	insulated sleeving	1
218	5,3/10/2 F	Scheibe	washer	1
219	M 4/7	Sechskantmutter M 4	hex. nut M 4	2
220	Z 4/12a	Zylinderschraube AM 4 x 12	machine screw AM 4 x 12	2

Explosionsdarstellung - Exploded View

Teile über der Platine — Showing parts above the baseplate



Teile unter der Platine — Parts below the baseplate

