

Dual

Service-Anleitung Dual 1212



Technische Daten:

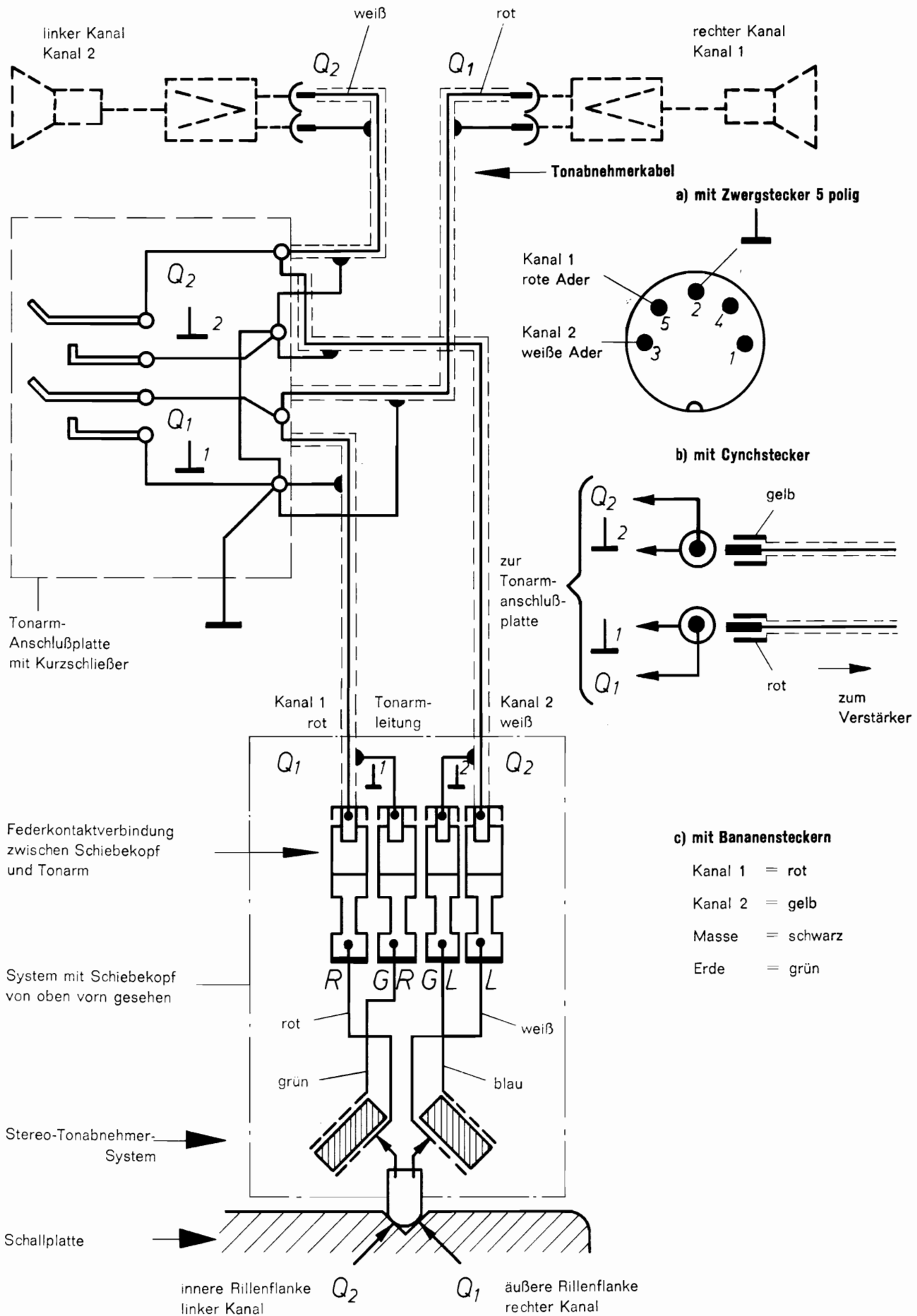
Stromart:	Wechselstrom 50 oder 60 Hz, umrüstbar durch Austausch der Antriebsrolle
Netzspannung:	110 oder 220 Volt umschaltbar
Antrieb:	vierpoliger magnetisch geschirmter Dual Einphasen-Asynchronmotor
Leistungsaufnahme:	ca. 7,2 Watt bei 220 V 50 Hz
Stromaufnahme:	ca. 60 mA bei 220 Volt 50 Hz, bei 117 Volt 60 Hz ca. 95 mA
Plattenteller:	nichtmagnetischer, 1,45 kg schwerer HiFi-Plattenteller 27 cm ϕ
Plattenteller-Drehzahlen:	33 $\frac{1}{3}$, 45 und 78 U/min
Tonhöhenabstimmung (pitch control):	Regelbereich 6% (ca. $\frac{1}{2}$ Ton), auf alle drei Plattenteller-Drehzahlen wirkend
Gleichlauf:	gemessen mit EMT 420 gehörriichtig bewertet, Gesamtgleichlauffehler $< \pm 0,12\%$
Rumpelfremdspannungsabstand:	≥ 38 dB
Rumpelgeräuschspannungsabstand:	≥ 56 dB
Tonarm:	} nach DIN 45 500 in allen Bewegungsrichtungen ausbalancierter HiFi-Tonarm mit extrem geringer Masse und präziser, reibungsarmer Lagerung. (Lagerreibung vertikal $< 0,01$ g und horizontal $< 0,04$ g.)
Tonabnehmerkopf:	abnehmbar, geeignet zur Aufnahme aller Tonabnehmersysteme mit $\frac{1}{2}$ "-Befestigung und einem Gewicht von 1—8 g.
Gewicht:	4,4 kg (komplettes Gerät ohne Verpackung)
Abmessungen und erforderlicher Werkbrettausschnitt:	sind der Einbauanleitung zu entnehmen

DUAL GEBRÜDER STEIDINGER · 7742 ST. GEORGEN / SCHWARZWALD

V 454 8/569 H

Printed in Germany

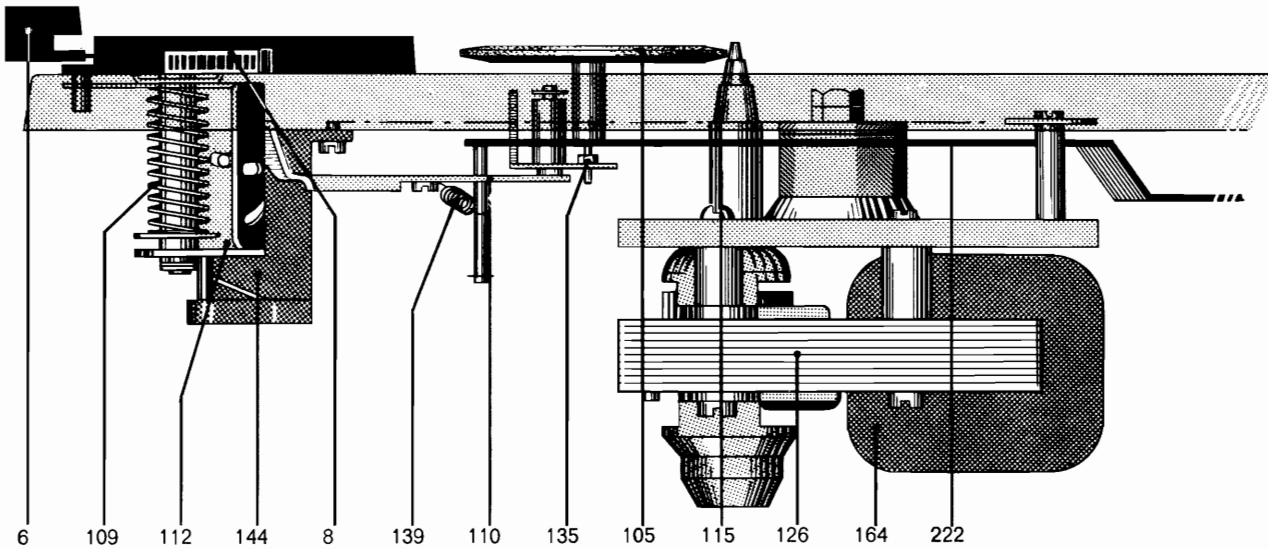
Fig. 1 TA-Anschlußschema



Inhalt

	Seite
Technische Daten	1
Tonabnehmer-Anschlußschema	2
Motor und Antrieb	4
Plattenteller läuft nach Anschluß des Gerätes und Betätigen der Starttaste nicht an	5
Plattenteller erreicht nicht die erforderliche Drehzahl	5
Wiedergabe wird durch Rumpeln beeinträchtigt	5
Nenn Drehzahl liegt am Rande des Regelbereiches der Tonhöhenabstimmung	5
Tonhöhenabstimmung (pitch control)	6
Tonarm und Tonarmlagerung	6
Antiskating-Einrichtung des Tonarmes	7
Nadel gleitet aus der Spielrinne	7
Tonarm setzt neben der Stütze auf	7
Horizontale Lagerreibung ist zu groß	7
Vertikale Tonarmbewegung beim Aufsetzvorgang ist gehemmt	7
Tonarmsteuerung	8
Tonarm-Aufsetz- und Hebeeinrichtung (Tonarmlift)	8
Tonarm setzt nicht am Rande der Schallplatte auf	9
Tonarm wird beim Einschwenken durch Schallplatten behindert	9
Tonarm setzt nach Betätigen der Absenkvorrichtung nicht auf die Schallplatte auf	9
Tonarm senkt sich nach Betätigen der Absenkvorrichtung zu schnell auf die Schallplatte ab	9
Tonarm kehrt nach dem Aufsetzen von Hand unmittelbar nach dem Anlaufen des Plattentellers auf die Stütze zurück	9
Startvorgang	9
Manueller Start	10
Stoppschaltung	10
Schallplattenabwurf	11
Abstell- und Wechselvorgang	11
Endabstellung	12
Plattenteller bleibt nach dem selbsttätigen Aufsetzen des Tonarmes auf der Schallplatte stehen	12
Die letzte Schallplatte des Stapels wird dauernd wiederholt	12
Beim Verschieben der Schalttaste auf „start“ fällt keine Schallplatte	13
Beim Verschieben der Schalttaste auf „stop“ fällt eine Schallplatte	13
Schallplattenabwurf versagt	13
Schalttaste verriegelt sich in Stellung „stop“	14
Tonarm bewegt sich bei Auflagekraft und Antiskating in 0-Stellung	14
Störgeräusche während des Wechselvorganges	14
Keine Wiedergabe	14
Motor schaltet nicht ab	14
Akustische Rückkoppelung	14
Ersatzteile mit Explosionsdarstellung	15—20
Schmieranweisung	20—22

Fig. 2 Motoraufhängung und Antrieb des Plattentellers



Motor und Antrieb

Der Antrieb des Plattentellers und der Kinematik erfolgt durch einen Vierpol-Asynchronmotor (205) mit extrem geringer magnetischer Streuung und vibrationsfreiem Lauf.

Die Drehzahl des Motors ist im Bereich Nennspannung $\pm 10\%$ konstant. Abweichungen entstehen in Abhängigkeit und proportional zur Netzfrequenz. Die Anpassung des Motors an das Gerät bei Netzfrequenzen von 50 oder 60 Hz (cps) erfolgt durch die Verwendung unterschiedlicher Antriebsrollen. Pos.-Nr. 148.

- Antriebsrolle 50 Hz, Art.-Nr. 212 115
- Antriebsrolle 60 Hz, Art.-Nr. 212 116

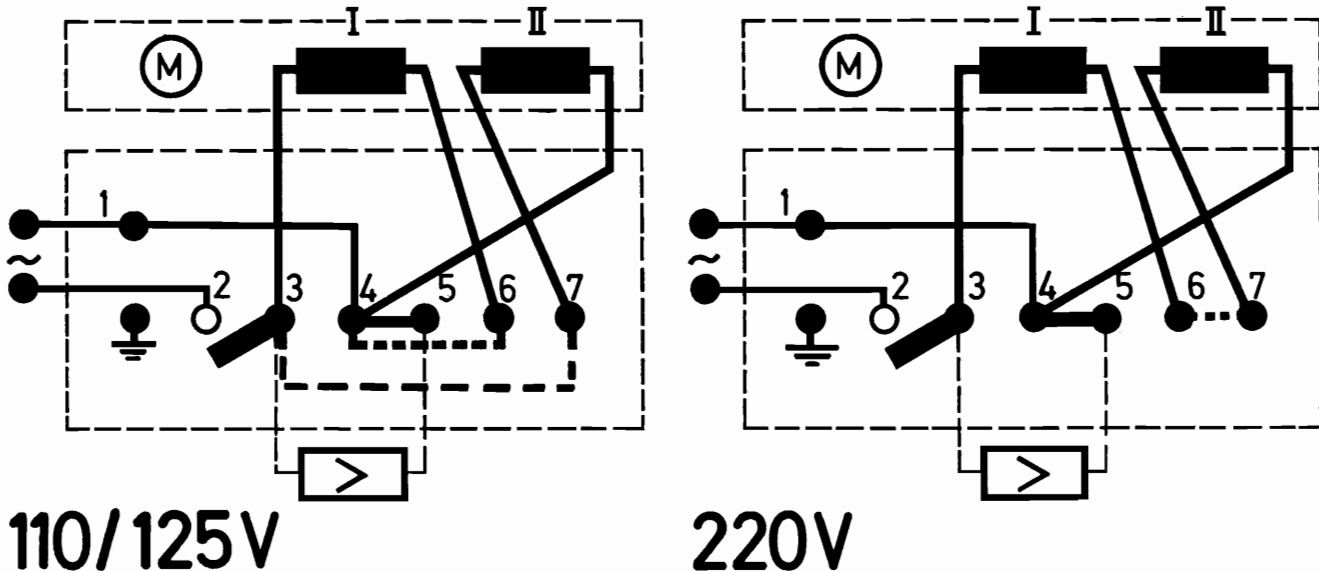
Die Antriebsrolle ist mit einem Gewindestift auf der Motorachse gesichert. Beim Austausch bzw. beim Aufsetzen der Antriebsrolle ist auf die richtige Höhenstellung zu achten (siehe Abschnitt 4 der Fehlersuchtable).

Der Antrieb des Plattentellers erfolgt über das Treibrad (105), das zur Schonung des Friktionsbelages in der Ruhestellung des Gerätes selbsttätig außer Eingriff kommt.

Die Einstellung der Plattenteller-Drehzahlen $33\frac{1}{3}$, 45 und 78 U/min erfolgt durch Anheben bzw. Absenken des Treibrades auf die der Drehzahl zugeordneten Stufe der Antriebsrolle.

Entsprechend der Betätigung der Schalttaste (6) macht das Umschaltsegment (112) eine Drehbewegung, wodurch die in der Kulisse des Umschaltsegments geführte Wippe (110), auf der das Treibrad gelagert ist, von der Antriebsrolle abgehoben und auf die der gewählten Drehzahl entsprechenden Stufe der Antriebsrolle in vertikaler Richtung verschoben wird.

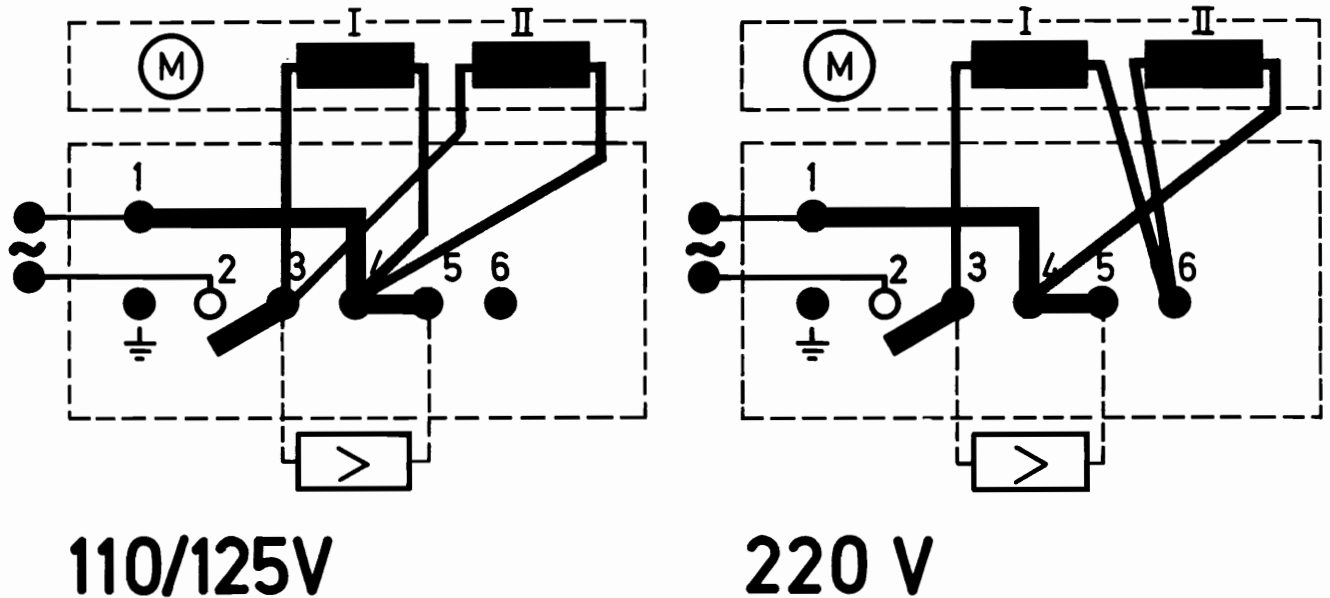
Fig. 3 Anschluß der Feldspule beim Dual 1212 mit Spannungswähler



110/125V

220V

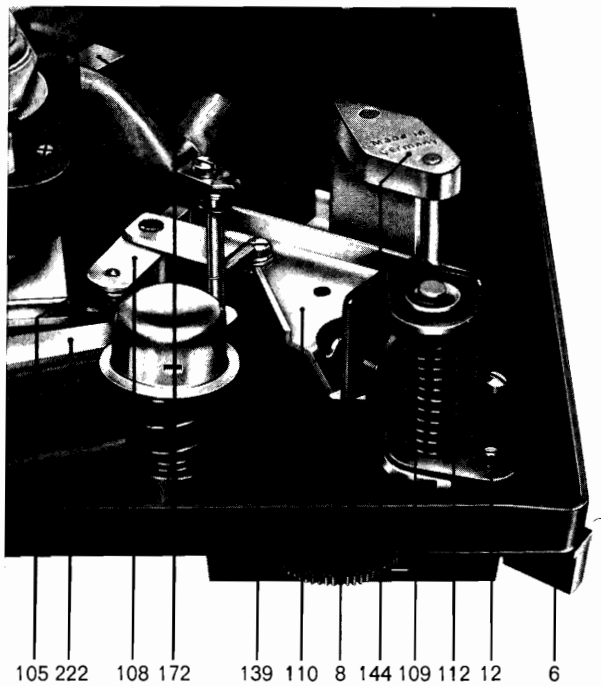
Fig. 4 Anschluß der Feldspule beim Dual 1212 ohne Spannungswähler



Fehlersuche:

Defekt	Ursache	Beseitigung
Plattenteller läuft nach Anschluß des Gerätes und Betätigen der Starttaste nicht an	<ul style="list-style-type: none"> a) Stromzufuhr zum Motor ist unterbrochen b) Treibrad (105) außer Eingriff mit dem Plattenteller c) Antriebsrolle ist lose 	<ul style="list-style-type: none"> a) Anschlüsse an Schalterplatte und Netzanschlußstecker prüfen b) Funktion der Wippe (110) kontrollieren c) Antriebsrolle festschrauben
Plattenteller erreicht nicht die erforderliche Drehzahl	<ul style="list-style-type: none"> a) Antriebsrolle für eine andere Netzfrequenz bestimmt b) Schlupf zwischen Treibrad (105) und Antriebsrolle bzw. Treibrad und Plattenteller c) Übergroße Lagerreibung im Motor, Treibrad oder Plattenteller 	<ul style="list-style-type: none"> a) Antriebsrolle austauschen b) Friktionsflächen des Treibrades, der Antriebsrolle und des Plattentellers reinigen, nötigenfalls Treibrad austauschen. Vorsicht beim Aufsetzen des Plattentellers, Innenrand nach dem Reinigen nicht mehr berühren! c) Lager reinigen und neu ölen
Wiedergabe wird durch Rumpeln beeinträchtigt	Abnutzungserscheinungen am Treibrad	Treibrad (105) austauschen, Friktionsflächen vom Plattenteller und der Antriebsrolle mit fettlösendem Mittel gründlich reinigen. (Plattenteller-Innenrand und Antriebsrolle nach dem Reinigen nicht mehr mit den Fingern berühren.)
Nenndrehzahl liegt am Rande des Regelbereiches der Tonhöhenabstimmung	<ul style="list-style-type: none"> a) Stellung des Treibrades zur Antriebsrolle ungenau b) Das Gerät sitzt mit dem unteren Motorlager auf der Platine auf 	<ul style="list-style-type: none"> a) Antriebsrolle nach Lösen des Gewindestiftes (117) vertikal ausrichten bzw. Treibradstellung korrigieren durch Drehen der Treibradachse (133) nach Lösen der Kontermutter (135). Die Einstellung ist annähernd richtig, wenn in Mittenstellung des Skalenzeigers das Treibrad in der Mitte der jeweiligen Stufe der Antriebsrolle steht. Nach der eventuell noch notwendigen Feinjustage an der Treibradachse ist die Kontermutter wieder festzuziehen. b) Aufliegen beseitigen, Gerät darf nur von den drei Federaufhängungen gehalten werden. Danach Treibradstellung berichtigen.

Fig. 5 Treibradtransport und Plattenteller-Drehzahlen



Tonhöhenabstimmung

(pitch control)

Für die Plattenteller-Drehzahlen $33\frac{1}{3}$, 45 und 78 U/min besitzt das Gerät eine leistungsunabhängige Tonhöhenabstimmung, die eine Veränderung der Tellerdrehzahlen innerhalb von 6% (ca. $\frac{1}{2}$ Ton) erlaubt.

Durch Drehen am Einstellrad (8) wird das Umschaltsegment (112) mit darin geführter Wippe (110) nach oben bzw. unten verschoben. Diese Vertikalbewegung verändert die Treibradstellung an der jeweiligen Stufe der Antriebsrolle, deren konische Laufflächen die Änderung der Nenndrehzahlen im angegebenen Bereich von $\pm 3\%$ bewirken.

Tonarm und Tonarmlagerung

Der Tonarm des Dual 1212 ist sowohl vertikal als auch horizontal präzisionskugelgelagert.

Lagerreibung vertikal < 0,01 g

Lagerreibung horizontal < 0,04 g

und gewährleistet dadurch besonders günstige Abtastbedingungen. Vor der Einstellung der für das eingebaute Tonabnehmersystem notwendigen Auflagekraft, wird bei 0-Stellung der Auflagekraftskala der Tonarm ausbalanciert.

Das Ausbalancieren erfolgt nach Lösen der Feststellmutter (63) durch Verschieben des Gewichtes (62). Mit dem Ausgleichsgewicht können Tonabnehmersysteme mit einem Eigen-gewicht von 1—8 g ausbalanciert werden.

Der Tonabnehmerkopf ist geeignet zur Aufnahme aller Tonabnehmersysteme, deren Befestigungsart dem internationalen $\frac{1}{2}$ "-Standard entspricht. Die Einstellung der Auflagekraft erfolgt durch Verdrehen des mit einer Skalenteilung versehenen Federhauses (68) und damit durch Spannen oder Lösen der darin befestigten Spiralfeder. Die Skalenteilung ist für einen Einstellbereich von 0—5,5 p jeweils mit Markierungspunkten versehen, die eine exakte stufenlose Einstellung innerhalb des genannten Bereiches zuläßt.

Zum Austausch des Tonarmes kpl. mit Tonarmlagerung empfiehlt es sich, nach Ablöten der Tonarmleitung zunächst den Haupthebel (238) und den Verbindungshebel (211) abzunehmen. Desgleichen ist nach Entfernen der Idealscheibe und der Gleitscheibe die Abstellschiene (180) von der Justierschraube R 3 am Segment zu lösen. Nach dem Aushängen der Zugfeder (260) und dem Lösen der Schrauben (178/218) läßt sich das Segment (216) abheben und der Heberbolzen (219) entfernen.

Zum Lösen der Mutter (78) wird empfohlen, die Lagerbuchse (76) zwischen Einbauplatine (39) und Federhebel (74) mit Hilfe eines geeigneten Werkzeuges (z. B. Flachzange) festzuhalten. Tonarm vorsichtig herausnehmen und dabei darauf achten, daß der Federhebel (74) nicht verbogen wird.

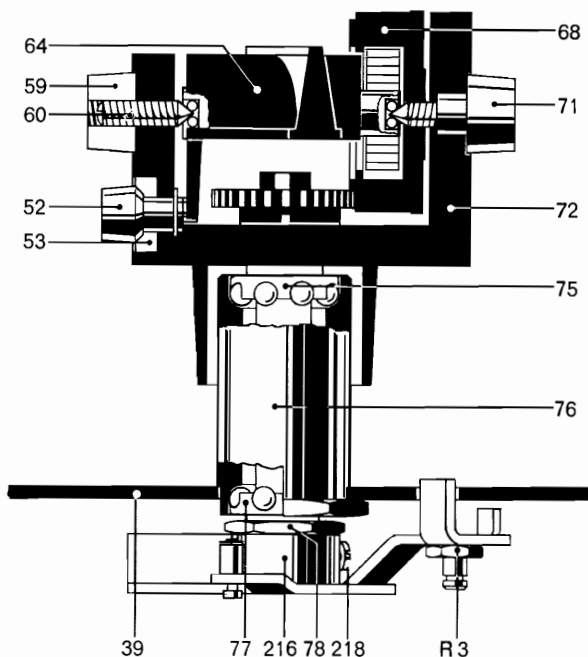
Beim Einsetzen des Tonarmes kpl. mit Lagerung ist in umgekehrter Reihenfolge zu verfahren, wobei vor dem Festziehen der Schrauben (178/218) die Tonarmstellung über der Tonarmstütze zu prüfen ist. Diese ist richtig, wenn der Tonarm ohne Hemmung in die Tonarmstütze abgesenkt wird.

Nach erfolgtem Einbau darf sich in der 0-Stellung des Skatinghebels die Zugfeder (260) beim Ein- und Ausschwenken des Tonarmes nicht bewegen. Gegebenenfalls kann am Lappen des Federhebels (74) die Einstellung korrigiert werden.

Desgleichen ist nach dem Wiedereinsetzen der Haltefeder für die Tonarmleitung darauf zu achten, daß sich das Segment (216) ohne Behinderung durch die Tonarmleitung bewegen kann.

Zum Ausbau des Tonarmes aus dem Lagerrahmen ist nach dem Ablöten der Tonarmleitungen zunächst das Federhaus in 0-Stellung zu bringen. Kontermutter (59) mit Gewindestift (60) und Lagerschrauben (71) (Linksgewinde) herausdrehen. Tonarm vorsichtig aus dem Lagerrahmen nehmen.

Fig. 6 Tonarmlagerung



Antiskating-Einrichtung des Tonarmes

Die geometrisch bedingte und auf jeden Tonarm wirkende Skating-Kraft wird beim Dual 1212 durch eine präzise Antiskating-Einrichtung weitgehend aufgehoben.

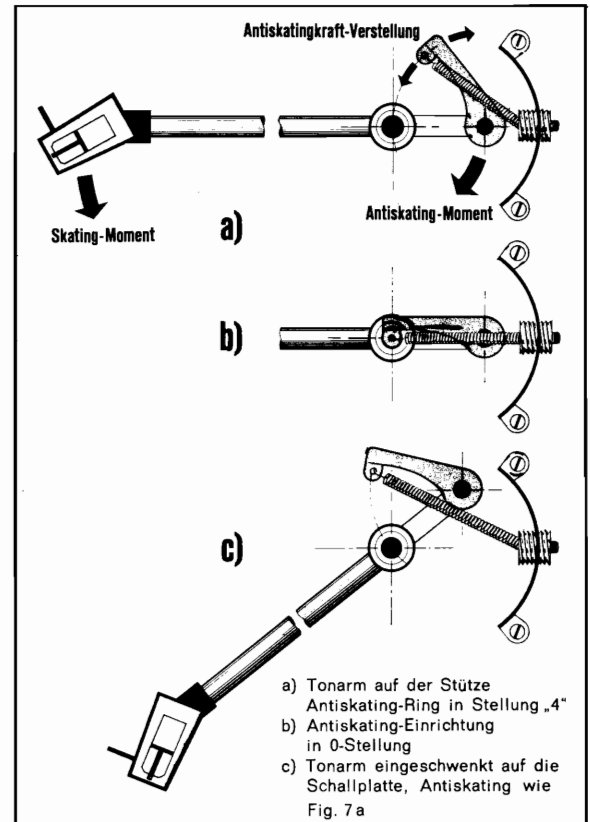
Die in Größe und Richtung exakt definierte Gegenkraft wird über eine Kurvensteuerung automatisch mit der Auflagekraft eingestellt, so daß eine besondere Bedienung entfällt.

Die Skatingkraft hat ihre Ursache in der Reibung zwischen Schallplatte und Nadel und ist geringfügig von der Geometrie des Tonarmes und den Materialeigenschaften der Schallplatte abhängig. Im besonderen Maße hängt die Skatingkraft von der Auflagekraft und der Spitzenverrundung der Abtastnadel ab.

Mit steigender Auflagekraft und fallender Spitzenverrundung wird die Skatingkraft größer. Der durch den Skating-Effekt verursachte Zug des Tonarmes zum Plattenzentrum führt nicht nur zum lästigen Springen des Tonarmes beim manuellen oder automatischen Aufsetzen, es ist besonders auch die ungleiche Flankenbelastung der Schallrinne mit den daraus resultierenden Wirkungen, die es bei einem hochwertigen Hi-Fi-Plattenspieler mit Hilfe einer Skating-Einrichtung abzustellen gilt.

Die Justage der Antiskating-Einrichtung erfolgt im Werk optimal für die z. Z. am häufigsten benutzten Abtastnadeln mit der Spitzenverrundung von 16 µm. Die Justierschraube (Gewindebuchse) wird nach erfolgter Einstellung mit Lack gesichert. Eine eventuelle Veränderung kann nur unter Zuhilfenahme des Dual Skate-0-Meters und der Meßschallplatte L 096 erfolgen und bleibt einer autorisierten Kundendienst-Werkstätte vorbehalten.

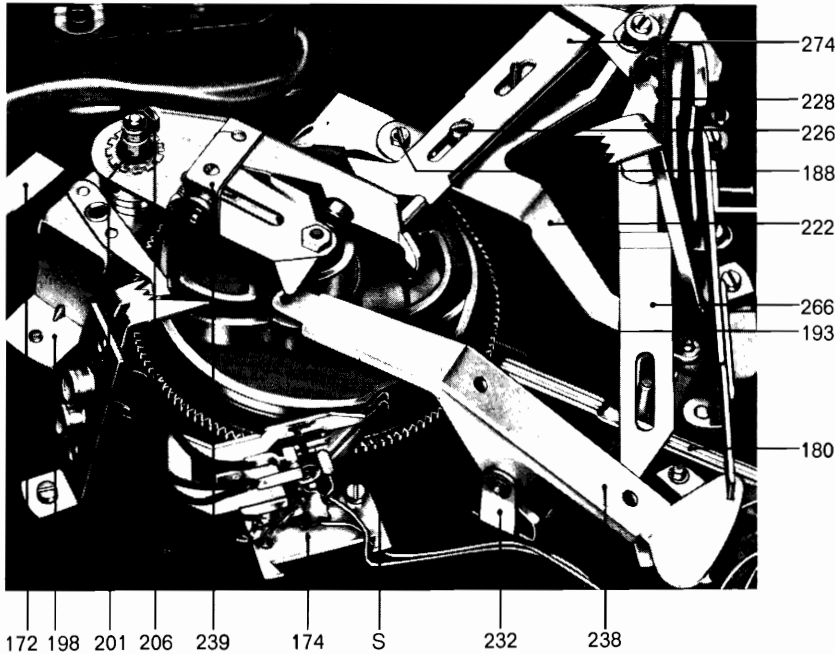
Fig. 7 Skating- und Antiskatingkraft



Fehlersuche:

Defekt	Ursache	Beseitigung
Nadel gleitet aus der Spielrinne	a) Tonarm ist nicht balanciert b) Tonarmauflagekraft zu gering c) Abtastspitze der Nadel abgeschliffen oder abgesplittert d) zu hohe Lagerreibung im Tonarmlager e) Stahlkugel (31) für Abstellschiene fehlt	a) Siehe Bedienungsanleitung b) Auflagekraft auf den vom Systemhersteller angegebenen Wert einstellen. c) Abtastnadel erneuern d) Tonarmlager kontrollieren. Beide Lager erfordern kleines, gerade noch spürbares Spiel. Die Einstellung des Vertikallagers ist nur an der linken Lagerschraube (Gewindestift 60) vorzunehmen, die des Horizontalaltagers an der Stellmutter (78). Das Horizontal-Tonarmlager ist richtig eingestellt, wenn bei abgenommenem Plattenteller und Auflagekraft „0,5“ (Tonarm vorher exakt ausbalancieren) der Tonarm ohne Hemmung von innen nach außen gleitet. e) Stahlkugel (31) ersetzen.
Tonarm setzt neben der Stütze auf	Segment (216) dejustiert	Segmentstellung korrigieren: Segment (216) nach Lösen der Zylinderschraube (178, 218) verdrehen. Zur Einstellung zunächst beide Schrauben lösen, Schraube (218) anziehen und Justierung prüfen. Einstellung ist richtig, wenn der Tonarm ohne Hemmung in die Tonarmstütze abgesenkt wird. Nach erfolgter Justierung Schrauben festziehen.
Horizontale Lagerreibung ist zu groß	Tonarmhöhe (am Tonarmlift) ist zu hoch eingestellt. Dadurch wird der Haupthebel an den Steuerpimpel am Heberbolzen gedrückt	Maximalen Abstand der Abtastnadel von der Schallplatte (ca. 6 mm) durch Verdrehen der Einstellschraube einhalten bzw. nicht überschreiten.
Vertikale Tonarmbewegung beim Aufsetzvorgang ist gehemmt	a) Lagerreibung zu groß b) Heberbolzen (219) klemmt im Führungsrohr des Segmentes (216)	a) Reibung durch Einstellung der Lagerschraube (Gewindestift 60) beseitigen und Balance kontrollieren. b) Heberbolzen herausnehmen und reinigen.

Fig. 8 Kinematik der Tonarmsteuerung



Tonarmsteuerung

Die Bewegungen des Tonarmes für das automatische Auf- und Absetzen werden durch die an der Unterseite des Kurven-

rades (193) vorhandenen Steuerkurven bei einer Drehung um 360° hervorgerufen.

Als Steuerorgane für das Anheben und Absenken wirken dabei der Haupthebel (238) und der Heberbolzen (219), für die Horizontalbewegung des Tonarmes der Haupthebel (238) mit dem Segment (216). Für die Wiedergabe von Schallplatten mit 17, 25 und 30 cm Durchmesser ist eine Einstellung des Gerätes mit Hilfe der Schiebetaste (82, Fig. 11) vorzunehmen. Die Aufsetzpunkte des Tonarmes werden durch Anschlag des Exzenters der Stellschiene (266) an den Einstellhebel (264, Fig. 12) bestimmt.

Die Begrenzung der Horizontalbewegung des Tonarmes ergibt sich dabei durch Anschlag des Segmentes (216) an die Stellschiene (266), die nur während des Wechselsvorganges durch den Haupthebel (238) angehoben wird und damit in den Schwenkbereich des am Segment angeordneten Federbolzens (176) gelangt. Mit Beendigung des Aufsetz- bzw. Wechselsvorganges (Absenken des Tonarmes auf die Schallplatte) wird die Stellschiene (266) wieder freigegeben, die in die Normallage zurückgeht. Dadurch gelangt diese aus dem Bereich des Federbolzens

(176), so daß für den Abspielvorgang die Horizontalbewegung des Tonarmes ungehindert möglich ist.

Tonarm-Aufsetz- und Hebeeinrichtung (Tonarmlift)

Der Tonarmlift gestattet das behutsame Aufsetzen des Tonarmes an jeder beliebigen Stelle (Außerhalb des Abstellbereiches) der Schallplatte.

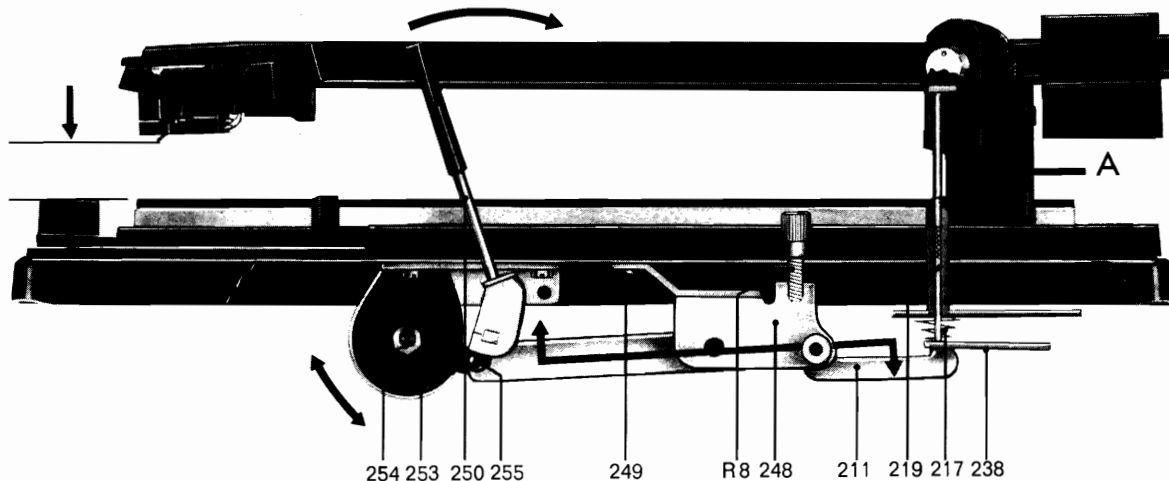
Durch Betätigen der Griffstange (Verschieben nach vorne) dreht sich die Hubscheibe (255). Der damit gekoppelte Verbindungshebel (211) überträgt diese Bewegung auf den Haupthebel (238), der wiederum den Heberbolzen (219) und damit den Tonarm anhebt.

Nach dem Einschwenken des Tonarmes über die gewünschte Stelle der Schallplatte wird die Griffstange durch leichtes Antippen (nach hinten) ausgelöst. Dadurch wird der Ver-

bindungshebel frei, wobei durch die Einwirkung der Blattfeder (235) der Haupthebel (238) in seine normale Lage zurückgeführt wird und den Tonarm damit absenkt. Die Absenkbewegung des Tonarmes wird durch das auf der Hubscheibe vorhandene Siliconöl verzögert.

Die Höhe der Abtastnadel über der Schallplatte läßt sich durch Drehen der Stellschraube (R 8) im Bereich von 0—6 mm variieren. Durch Rechtsdrehen wird der Abstand vergrößert, während sinngemäß durch Linksdrehen der Abstand zwischen Schallplatte und Abtastnadel verkleinert werden kann.

Fig. 9 Tonarmlift (Tonarm abgehoben)



Fehlersuche:

Defekt	Ursache	Beseitigung
Tonarm setzt nicht am Rande der Schallplatte auf	a) Plattengrößeneinstellung falsch b) Tonarmaufsetzpunkt ist falsch eingestellt c) Schallplatte entspricht nicht der Norm d) Friktionsfläche der Tonarmkupplung verschmutzt	a) Mittels Schalttaste erforderliche Einstellung vornehmen. b) Nach den Angaben der Bedienungsanleitung Schallplatten-Aufsetzpunkt so justieren, daß der Tonarm ca. 1,5 mm vom Schallplattenrand entfernt aufsetzt. (Die Einstellung wird nur für 17,5-cm-Schallplatten vorgenommen und ergibt sich für 25- und 30-cm-Schallplatten automatisch). c) Normgerechte Schallplatte verwenden. d) Friktionsfläche reinigen.
Tonarm wird beim Einschwenken durch Schallplatten behindert	Tonabnehmer-Höheneinstellung	Durch Verdrehen der Stellschraube (52). Einstellung ist richtig, wenn bei dem von der Stütze abgenommenen Tonarm der Abstand zwischen der Spitze der Abtastnadel und der Abdeckung (81) ca. 2—3 mm beträgt.
Tonarm setzt nach Betätigung der Absenkvorrichtung nicht auf die Schallplatte auf	Dämpfung durch Verunreinigung des Siliconöls an der Hubscheibe der Absenkvorrichtung ist zu groß	Nach Lösen der Mutter (254) Deckscheibe (253) und Hubscheibe beidseitig mit „Wacker-Siliconöl AK 300 000“ gleichmäßig bestreichen und Teile wieder zusammenbauen. Eventuell ausgetretene Streichmasse nach der Montage abwischen.
Tonarm senkt sich nach Betätigen der Absenkvorrichtung zu schnell auf die Schallplatte ab	Dämpfung durch unsachgemäße Schmierstoffbeimengung zur Dämpfungsmasse zu gering	Nach Lösen der Mutter (254) Deckscheibe (253) und Hubscheibe (255) abnehmen und gründlich reinigen. Hubscheibe beidseitig mit „Wacker-Siliconöl AK 300 000“ gleichmäßig bestreichen und Teile wieder zusammenbauen. Eventuell ausgetretene Streichmasse nach der Montage abwischen.
Tonarm kehrt nach dem Aufsetzen von Hand unmittelbar nach dem Anlaufen des Plattentellers auf die Stütze zurück	Die Stellung des Abstellers hat sich beim Transport des Gerätes verändert	Nach dem Einbau und nach jedem Transport soll das Gerät zur automatischen Justage der Abstellautomatik einmal bei verriegeltem Tonarm gestartet werden (Steuertaste nach „start“).

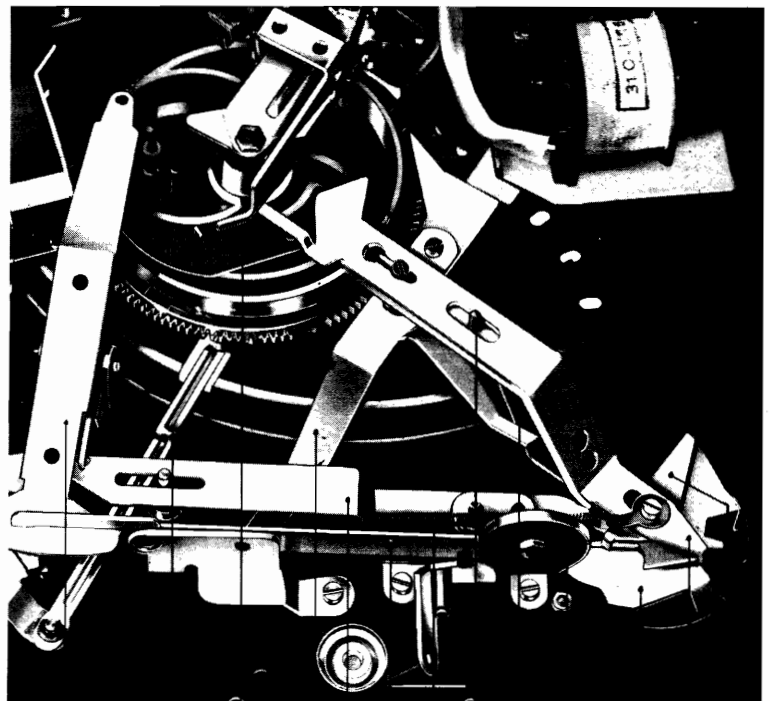
Fig. 10 Startstellung

Startvorgang

Durch Betätigen der Steuertaste (82) wird zunächst der Umschalthebel (272) in Richtung Kurvenrad verschoben. Das hat die Auslösung der nachstehenden Funktionen zur Folge:

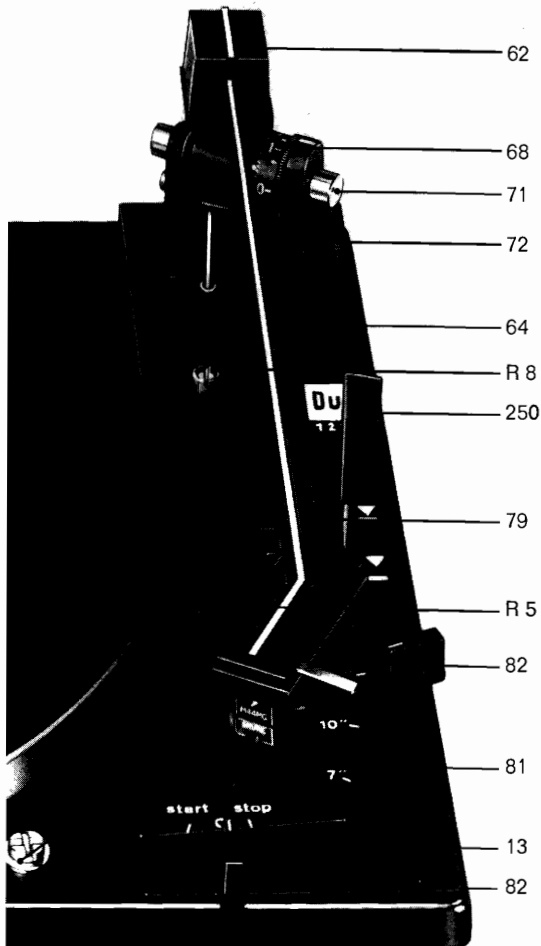
- Die im Umschalthebel befestigte Stellschraube (268) verdreht den auf der Rillenchse (226) gelagerten Schaltarm (222). Dieser bringt seinerseits über eine Zugfeder (139) die Wippe (110) und damit das Treibrad (105, Fig. 2) in Eingriff mit Antriebsrolle und Plattenteller. Gleichzeitig wird der Netzschalter durch die mit dem Schaltarm gekoppelte Schaltschiene (172, Fig. 13) betätigt und damit der Plattenteller in Drehung versetzt.
- Der Umschalthebel (272) wird in den Bereich des Umlenkhebels gebracht, so daß dieser bei nachfolgender Drehung des Kurvenrades in seine Wechselstellung gedrängt wird.

Das Betätigen der Steuertaste gibt auch den Starthebel (274) frei, der mittels der Zugfeder (228) in Richtung Kurvenrad gezogen wird. Dadurch wird die Wickelfeder (227) der Abstellhebel (190, Fig. 14) in den Bereich des Mitnehmers am Plattenteller-Ritzel gebracht und damit das Kurvenrad angetrieben.



238 180 195 222 266 211 262 268 272 253 264 274 270

Fig. 11 Bedienungselemente



Zur Verhinderung von Bedienungsfehlern ist die Steuertaste während des Startvorganges (Drehen des Kurvenrades) in ihrer Stellung blockiert.

Unmittelbar vor Erreichen der 0-Stellung des Kurvenrades (Beendigung des Wechselsvorganges) wird der Starthebel durch den Startbolzen (SB) des Kurvenrades abgedrängt und damit Steuertaste und Umschalthebel in ihre Ausgangsstellung zurückgebracht.

Nach dem Einbau und nach jedem Transport soll das Gerät einmal bei verriegeltem Tonarm gestartet werden. Damit wird der Absteller, der durch den Transport eine beliebige Stellung eingenommen haben kann, automatisch justiert.

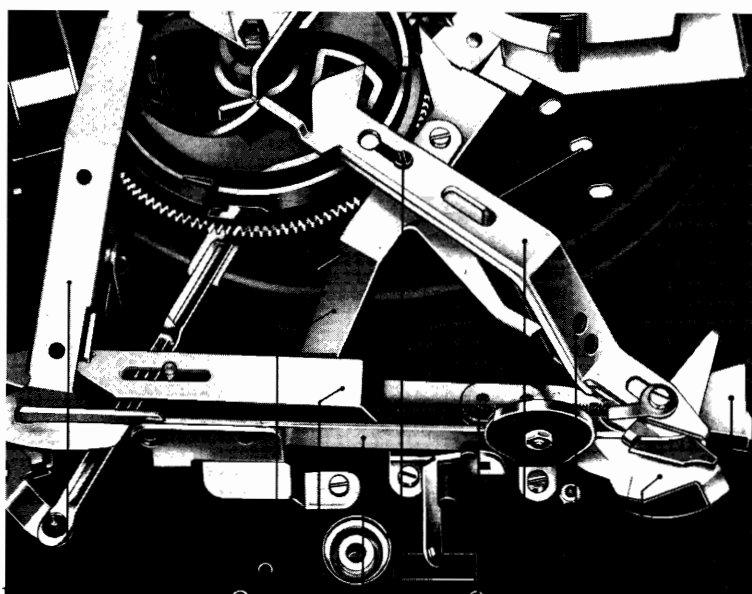
Manueller Start

Die auf dem Schaltarm angeordnete Klinke (221) rastet beim Einwärtsschwenken des Tonarmes von Hand in den in der Platine vorgesehenen Bügel (BG) ein und hält den Schaltarm in dieser Stellung und damit das Treibrad in Eingriff mit dem Plattenteller.

Durch die mit dem Schaltarm gekoppelte Schaltschiene (172) wird der Netzschalter betätigt und damit der Plattenteller in Drehung versetzt.

Nach Erreichen der Auslaufrille der gespielten Schallplatte erfolgt die Rückführung des Tonarmes und Abschaltung des Gerätes selbsttätig (siehe Endabstellung). Wird dagegen der Tonarm vor Beendigung des Spieles von der Schallplatte abgehoben und von Hand zur Stütze geführt, löst der Bolzen des Segmentes (216) die Rastung der Klinke (221), so daß durch die Schenkelfeder (186) der Schaltarm (222) in seine Ausgangsstellung zurückgebracht wird. Dadurch unterbricht der Netzschalter die Stromzufuhr. Gleichzeitig wird das Treibrad abgehoben.

Fig. 12 Stoppstellung



Stoppschaltung

Beim Betätigen der Steuertaste in die Stellung stop wird nur der Starthebel nach vorne geschoben. Dadurch kommt der Absteller mit dem Kurvenrad in Eingriff. Der Umlenkhebel (195) verbleibt in seiner Stoppstellung (siehe Endabstellung).

Schallplattenabwurf

Für das Stapeln und Abwerfen der Schallplatten sind je nach Mittelloch-Durchmesser, 7 oder 38 mm, die Wechselachse AW 3 oder die Abwurfsäule AS 12 vorgesehen.

Eingeleitet wird der Abwurfvorgang durch die Drehung des Kurvenrades (193), dessen Hubkurve (AK) die Abwurfvippe (239) und den Wechselbolzen (199) steuert. Die dabei entstehende Abwärtsbewegung des Wechselbolzens löst dann über die Wechselachse oder Abwurfsäule den Abwurf einer Schallplatte aus.

Die Abwurfkurve ist am Kurvenrad so angeordnet, daß der Abwurf einer Schallplatte nur erfolgen kann, wenn sich der Tonarm über der Stütze, also außerhalb des Bereiches des größtmöglichen Schallplatten-Durchmessers (30,5 cm), befindet.

Zur Vermeidung von Störgeräuschen während des Wechselvorganges und beim automatischen Auf- und Absetzen des Tonarmes ist das Gerät mit einem Kurzschließer (174) ausgerüstet. Die Steuerung der Schleiffedern (S) für beide Kanäle erfolgt durch das Kurvenrad (193). Im Ruhezustand des Gerätes ist der Kurzschluß der Tonabnehmerleitungen aufgehoben.

Fig. 13 Schallplattenabwurf

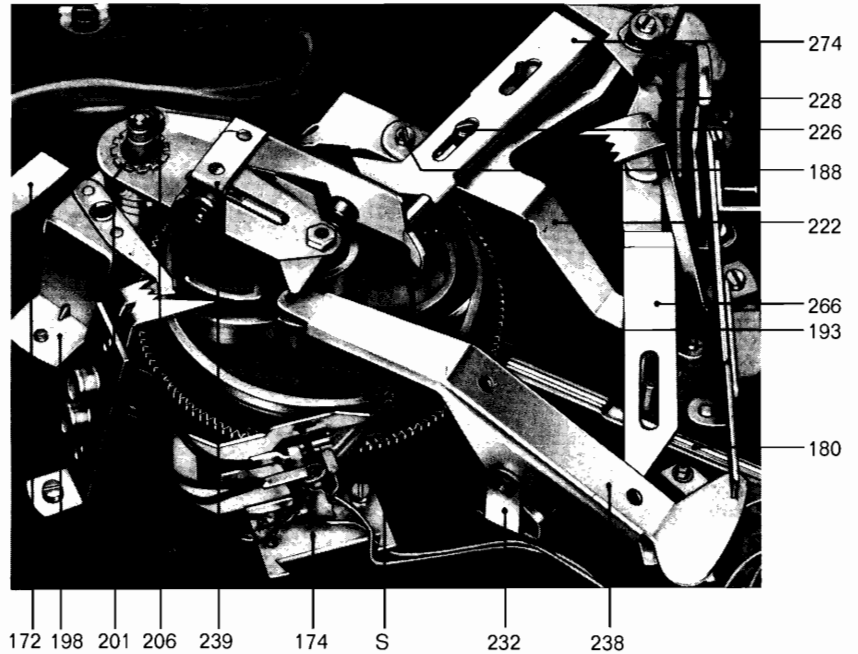


Fig. 14 Einleitung der Wechsel- bzw. Abstellfunktion

Abstell- und Wechselvorgang

Die Einleitung des Wechselvorganges nach Abspielen einer Schallplatte und die Endausschaltung nach Abtasten der letzten Platte eines Stapels werden durch den Mitnehmer (M) des Plattenteller-Ritzels (PR) und des Abstellhebels (190) hervorgerufen.

Der Abstellhebel wird dabei durch die Bewegung des Tonarmes beim Abspielvorgang mit Hilfe der Abstellchiene (180) proportional der Rillensteigung an den Mitnehmer herangeführt. Der exzentrisch befestigte Mitnehmer drängt den Abstellhebel bei jeder Umdrehung zurück, solange der Vorschub des Tonarmes nur eine Rillenbreite beträgt (Fig. 14 a).

Erst die Auslaufrille mit ihrer größeren Steigung führt den Abstellhebel mit größerem Hub an den Mitnehmer heran, so daß der Abstellhebel erfaßt und mitgenommen wird (Fig. 14 b).

Das Kurvenrad (193) wird dadurch aus der 0-Stellung in Eingriff mit dem Ritzel des Plattentellers gebracht (Fig. 14 c).

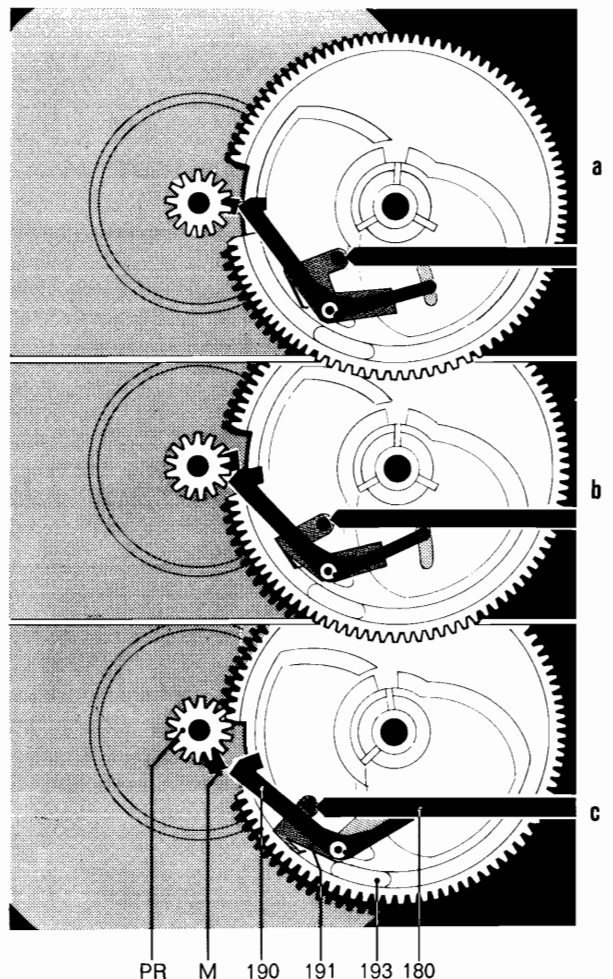


Fig. 15 Wechselvorgang

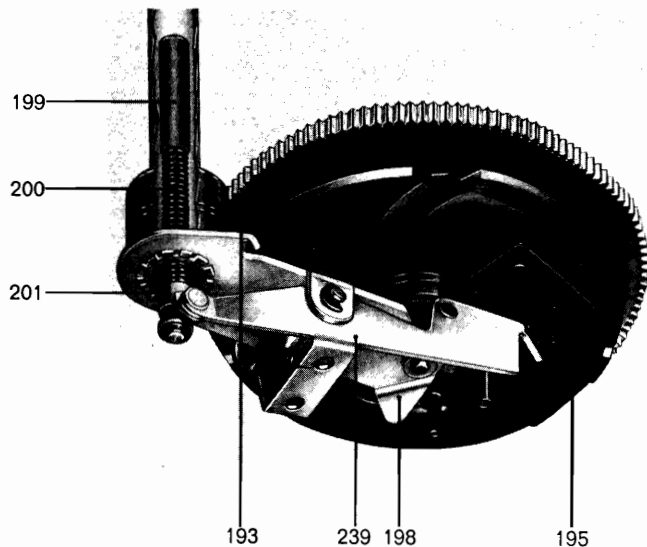


Fig. 16

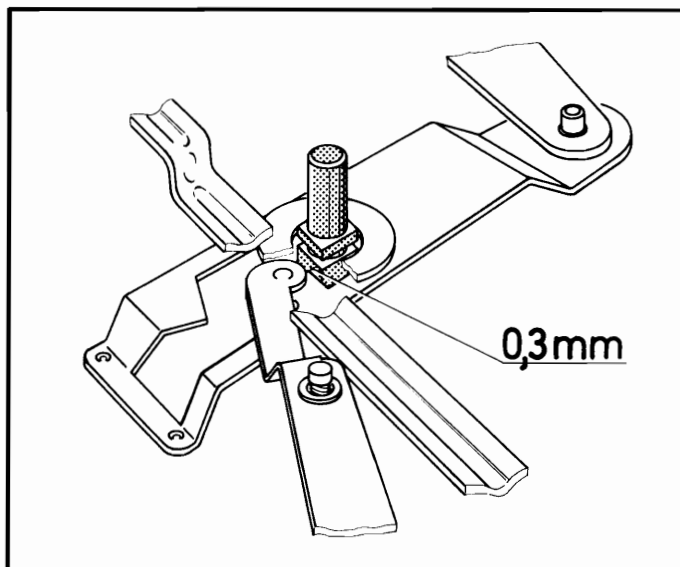
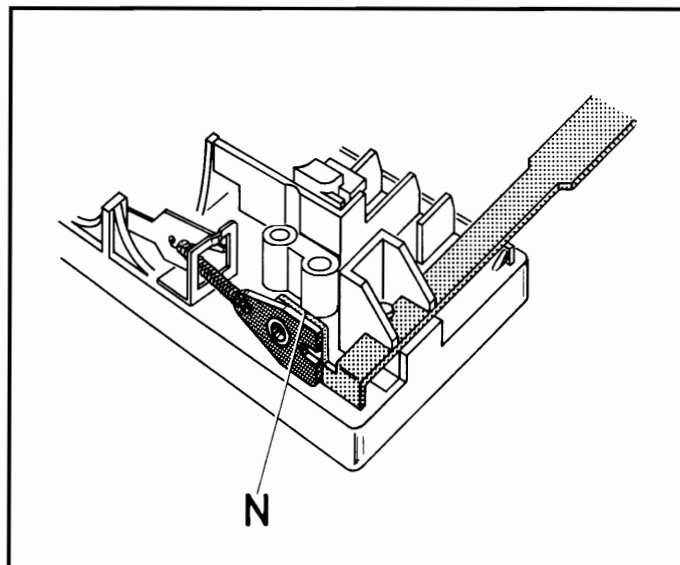


Fig. 17



Endabstellung

Die Funktionen Endabstellung und Wechselvorgang sind durch die Stellung des Umlenkhebels (195) bedingt.

Der Umlenkhebel wird nach jedem Startvorgang oder Plattenabwurf vom Haupthebel in die Stoppstellung gebracht (längeres Ende des Umlenkhebels zur Kurvenradmitte).

Beim nachfolgenden Plattenabwurf wird der Umlenkhebel von der Abwurfwippe umgelenkt (Startstellung), so daß der Tonarm nach Abwurf der Platte einschwenken und auf diese aufsetzen kann. Ist nun keine Schallplatte mehr auf der Achse, bleibt diese in ihrer Bewegung nach unten verriegelt, und die Abwurfwippe kann den Umlenkhebel nicht umschalten, er bleibt in seiner Stoppstellung und bewirkt, daß der Tonarm sich auf die Stütze absenken kann. Beim Einlaufen des Kurvenrades in die 0-Stellung kann die Nase des Schaltarmes in die am Kurvenrad vorgesehene Aussparung einlaufen, den Netzschalter betätigen und das Treibrad abheben.

Fehlersuche:

Defekt

Plattenteller bleibt nach dem selbsttätigen Aufsetzen des Tonarmes auf der Schallplatte stehen.

Ursache

- Schaltarm (222) wird durch Klinke (221) nicht verriegelt.
- Netzschalter hat die Stromzufuhr unterbrochen (hat ausgeschaltet).

Beseitigung

- Nach Lösen der Schraube (188) durch Verdrehen des kurzen auf den langen Schaltarmteil.
Einstellung ist richtig, wenn beim Drehen des Kurvenrades von Hand die Klinke einen Abstand von 0,3 mm zum Vierkantbolzen (in der Platine vernietet) aufweist (Fig. 16).
- Beim Einschwenken des Tonarmes muß die Schaltschiene (172) einen Überhub von 0,3—0,5 mm haben. Nach Bedarf: Nase (N) der Schaltschiene (172) im Netzschalter justieren (Fig. 17).

Defekt

Die letzte Schallplatte des Stapels wird dauernd wiederholt.

Ursache

Wechselachse defekt.

Beseitigung

Wechselachse austauschen.

Defekt

Beim Verschieben der Schalttaste auf „start“ fällt keine Schallplatte (Plattenwechsler außer Funktion).

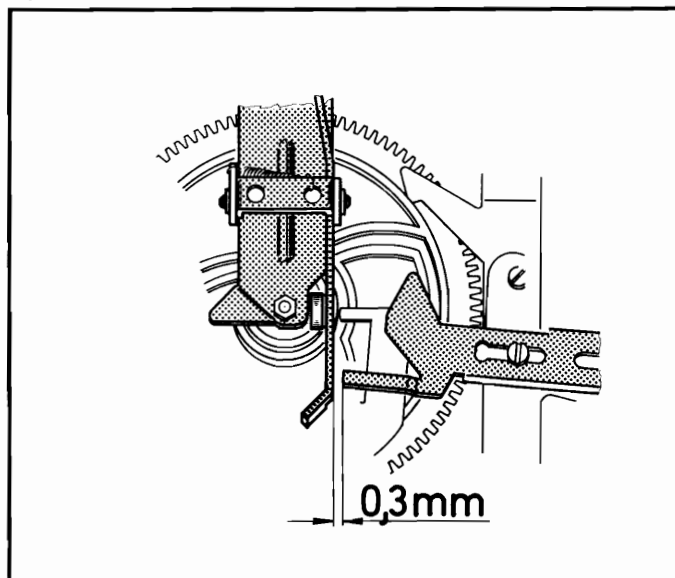
Ursache

Abwurfwippe (239) wird vom Starthebel blockiert.

Beseitigung

Abwurfwippenstellung so korrigieren, daß in Stellung „start“ zwischen dem Starthebel und der Abwurfwippe ein Mindestabstand von 0,3 mm vorhanden ist (Fig. 18).

Fig. 18

**Defekt**

Beim Verschieben der Schalttaste auf „stop“ fällt eine Schallplatte.

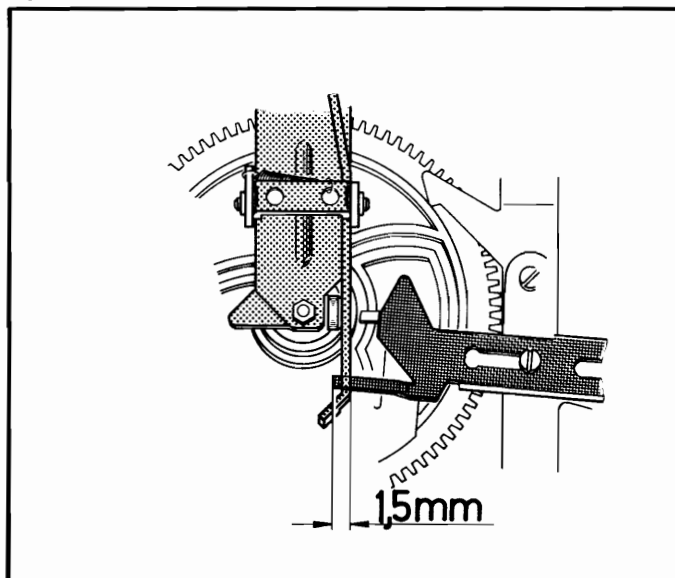
Ursache

Abwurfwippe (239) wird vom Starthebel nicht blockiert.

Beseitigung

Abwurfwippe so justieren, daß nach Auslösen der Funktion „stop“ der Starthebel ca. 1,5 mm unter die Abwurfwippe läuft (Fig. 19).

Fig. 19

**Defekt**

Schallplattenabwurf versagt.

Ursache

Abwurfwippe hat zu kleinen Hub.

Beseitigung

Mit Exzenterschraube an der Abwurfwippe Hub regulieren. Die Einstellung ist richtig, wenn in 0-Stellung des Kurvenrades und verriegelter Wechselachse beim Hochdrücken des Wechselbolzens die drei Stützen der Wechselachse eine Längsbewegung von 0,2 mm ausführen (Fig. 20).

Fig. 20

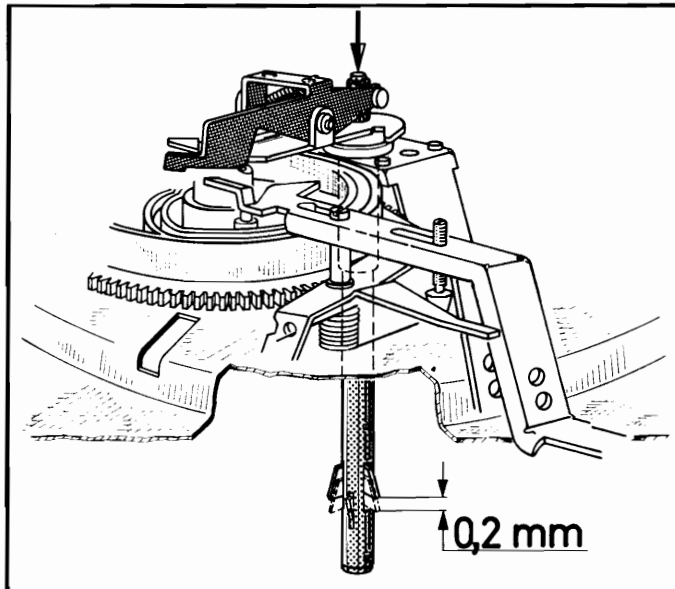
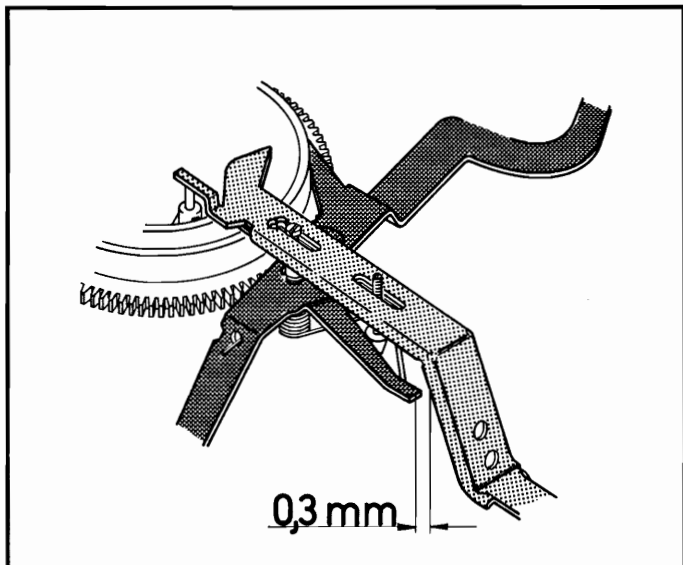


Fig. 21



Defekt

Schalttaste verriegelt sich in Stellung „stop“ bei dem auf der Stütze befindlichem Tonarm.

Ursache

Abstand zwischen der Nase des Schaltarmes (222) und dem Starthebel (274) ist zu groß.

Beseitigung

In 0-Stellung des Kurvenrades die Schaltarm-nase so justieren, daß der Abstand zum Starthebel ca. 0,3 mm beträgt (Fig. 21).

Fehlersuche:

Defekt	Ursache	Beseitigung
Tonarm bewegt sich bei Auflagekraft- und Antiskatingskala in 0-Stellung a) von innen nach außen b) von außen nach innen	a) Antiskatingeinrichtung dejustiert b) Zu straffe Tonarmleitungen erzeugen ein Drehmoment	a) Federhebel (74) so justieren, daß bei Horizontalbewegung des Tonarmes die das Antiskatingmoment erzeugende Zugfeder (260) sich nicht bewegt. b) Tonarmleitungen locker verlegen.
Während des Wechsellvorganges und beim automatischen Auf- und Absetzen des Tonarmes machen sich Störgeräusche bemerkbar	Kurzschließer dejustiert. Der Abstand zwischen den Schleiffedern und den Kurzschlußleisten am Kurzschließer ist zu groß	Durch Biegen der Kurzschlußleisten. Die Einstellung ist richtig, wenn in der Nullstellung des Kurvenrades der Abstand zwischen Schleiffedern und den Kurzschlußleisten am Kurzschließer ca. 0,5 mm beträgt. Kontaktfedern mit Pflegemittel (z. B. Kontakt 61) einsprühen und Justierung der Kurzschlußleisten prüfen.
Keine Wiedergabe. Der Kurzschluß der Tonabnehmerleitung wird nicht mehr aufgehoben.	Abstand zwischen den Schleiffedern und den Kurzschlußleisten am Kurzschließer oder ist zu gering	Durch Justieren der Kurzschlußleisten. Die Einstellung ist richtig, wenn in der Nullstellung des Kurvenrades der Abstand zwischen den Schleiffedern und den Kurzschlußleisten am Kurzschließer ca. 0,5 mm beträgt.
Motor schaltet beim Aufsetzen auf die Stütze nicht ab	Entstörkondensator (im Netzschalter) ist defekt (Kurzschluß)	Entstörkondensator im Netzschalter durch neues Exemplar mit 10 000 pF, 700 V ersetzen.
Akustische Rückkoppelung	a) Chassisteile (z. B. auch Anschlußleitungen) streifen am Werkbrettausschnitt b) Anschlußleitungen sind zu straff gespannt	a) Werkbrettausschnitt nach den Angaben der Einbauanleitung ausrichten. Leitungen verlegen. b) Kabel lockern bzw. verlängern.

Ersatzteile

Pos.-Nr.	Artikel-Nr.	Bezeichnung	Anzahl pro Gerät
1	215 470	Abwurfsäule	1
2	214 054	Plattentellerscheibe	1
3	214 213	Plattentellerbelag kpl. (für Plattenteller 214 212)	1
	214 223	Plattentellerbelag kpl. (für Plattenteller 214 222)	1
	218 667	Plattentellerbelag kpl. (für Plattenteller 218 662)	1
	201 208	Ringblende (für Plattenteller 214 222)	1
	201 452	Ringblende (für Plattenteller 218 662)	1
4	200 543	Sprengring	1
5	214 212	Plattenteller kpl. mit Belag (Blech)	1
	214 222	Plattenteller kpl. mit Belag und Ringblende (Blech)	1
	218 662	Plattenteller kpl. mit Belag und Ringblende (Guß)	1
6	214 050	Schalttaste lang	1
7	214 220	Schaltkappe	1
8	213 912	Einstellrad	1
9	210 181	Sicherungsscheibe gewölbt 4680/4,2/8a	1
10	213 910	Schutzsegment	1
11	213 911	Kurvenscheibe	1
12	213 906	Schalthebel kpl.	1
13	214 210	Transportsicherung kpl. (Satz = 2 Stück)	1
14	214 605	Linsensenkblechschraube B 2,2 x 6,5	2
15	210 187	Sicherungsscheibe gewölbt 4680/5,2/10a	3
16	210 658	Scheibe 5,1/10/1 St	1
17	210 147	Idealscheibe 4	3
18	213 895	Wechselachse AW 3	1
19	201 095	Zentrierstück	1
20	200 709	Plattenstift	1
21	210 369	Sechskantmutter M 5	1
22	210 615	Scheibe 3,2/20/1,5 St	1
23	204 606	Gummscheibe	1
24	210 816	Sechskantschraube M 4 x 4	2
25	202 099	Distanzstück	1
26	210 816	Sechskantschraube M 4 x 4	2
27	202 100	Gummscheibe	1
28	210 187	Sicherungsscheibe gewölbt 4680/5,2/10a	3
29	214 040	Stellschraube	1
30	210 366	Sechskantmutter BM 4	4
31	209 358	Stahlkugel 4 Ø	1
32	210 362	Sechskantmutter BM 3	2
33	201 229	Abdeckpimpel	1
34	200 579	Federaufhängung kpl. 4-pol-Motor (Satz = 3 Stück)	1
	200 581	Federaufhängung kpl. 2-pol-Motor (Satz = 3 Stück)	1
35	200 723	Gummidämpfer	3
36	200 722	Topf	3
37	200 724	Druckfeder (4-pol-Motor)	3
	200 728	Druckfeder (2-pol-Motor)	3
38	200 721	Gewindestück	3
39	215 343	Einbauplatte kpl.	1
40	215 203	CSA-Typenschild	1
	215 204	USA-Typenschild	1
	218 409	Typenschild 110 / 220 V, 50 Hz	1
	218 418	Typenschild 110 / 125 V, 60 Hz	1
	218 419	Typenschild 150 V, 50 Hz	1
41	200 613	Gewindebuchse	2
42	201 632	Gummscheibe	2
43	200 713	Scheibe	2
44	210 624	Scheibe 4,2/7/0,3 St	4
45	200 718	Druckfeder	2
46	210 624	Scheibe 4,2/7/0,3 St	4
47	210 147	Idealscheibe 4	3
48	200 712	Federtopf	2
49	200 711	Federring	2
50	214 217	Kontaktplatte kpl. mit TA-Leitung	1
51	215 217	Schenkelfeder	1
52	201 145	Stellschraube	1
53	207 839	Dämpfungsring	1
54	201 132	Griff	1
55	210 182	Sicherungsscheibe gewölbt 4680/4,2/8d	1
56	210 630	Scheibe 4,2/8/0,5 St	1
57	210 197	Greifring G 4 x 0,8	1
58	215 430	Halterung TK 14	1
	215 438	Halterung TK 14 h	1
59	200 829	Kontermutter	1
60	200 828	Gewindestift	1
61		Tonarm kpl. mit Tonarmlager (nur lieferbar unter 215 345 Tonarm kpl.)	1
62	215 347	Gewicht kpl.	1

Fig. 22 Explosionsdarstellung, Teile über der Platine

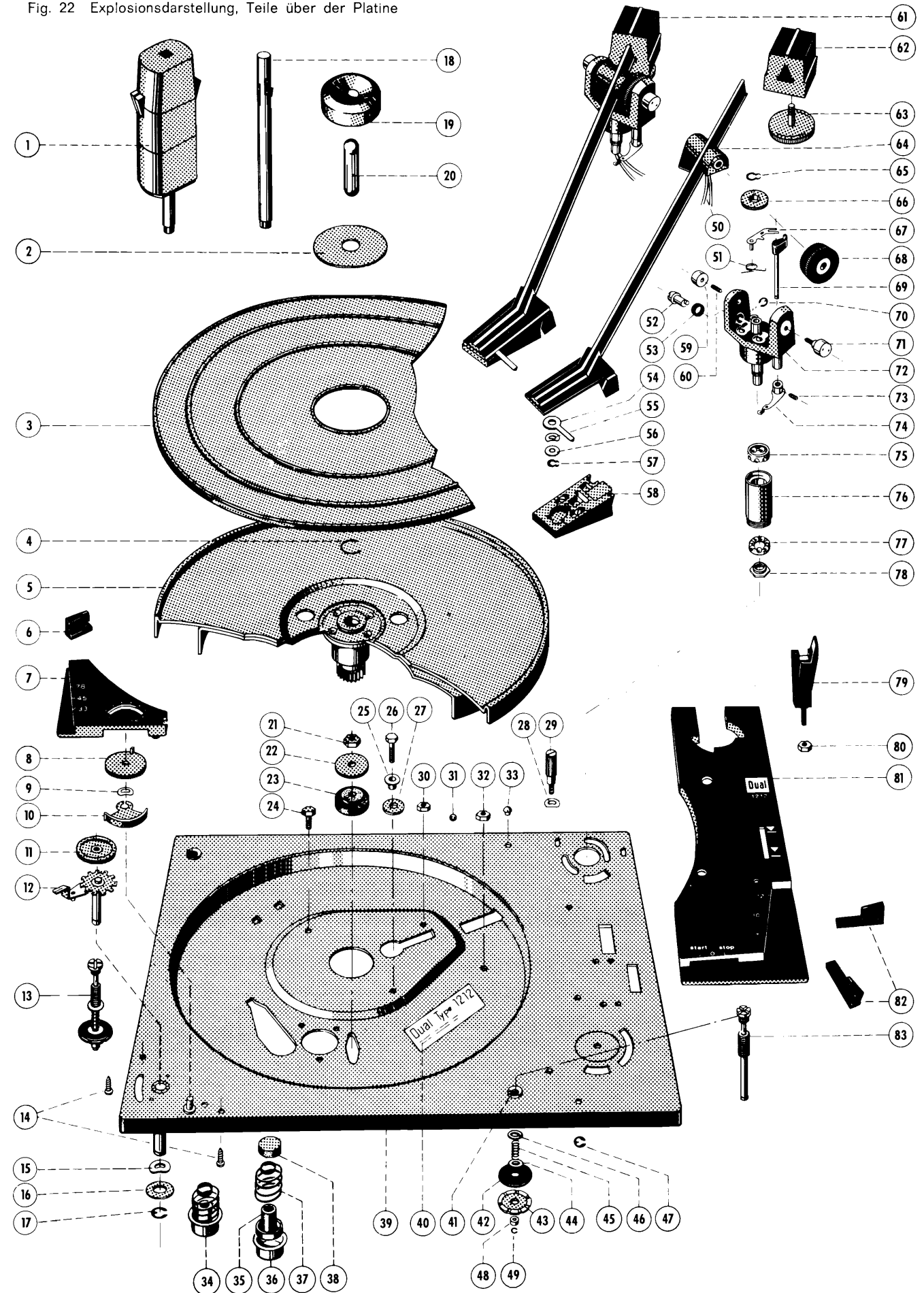
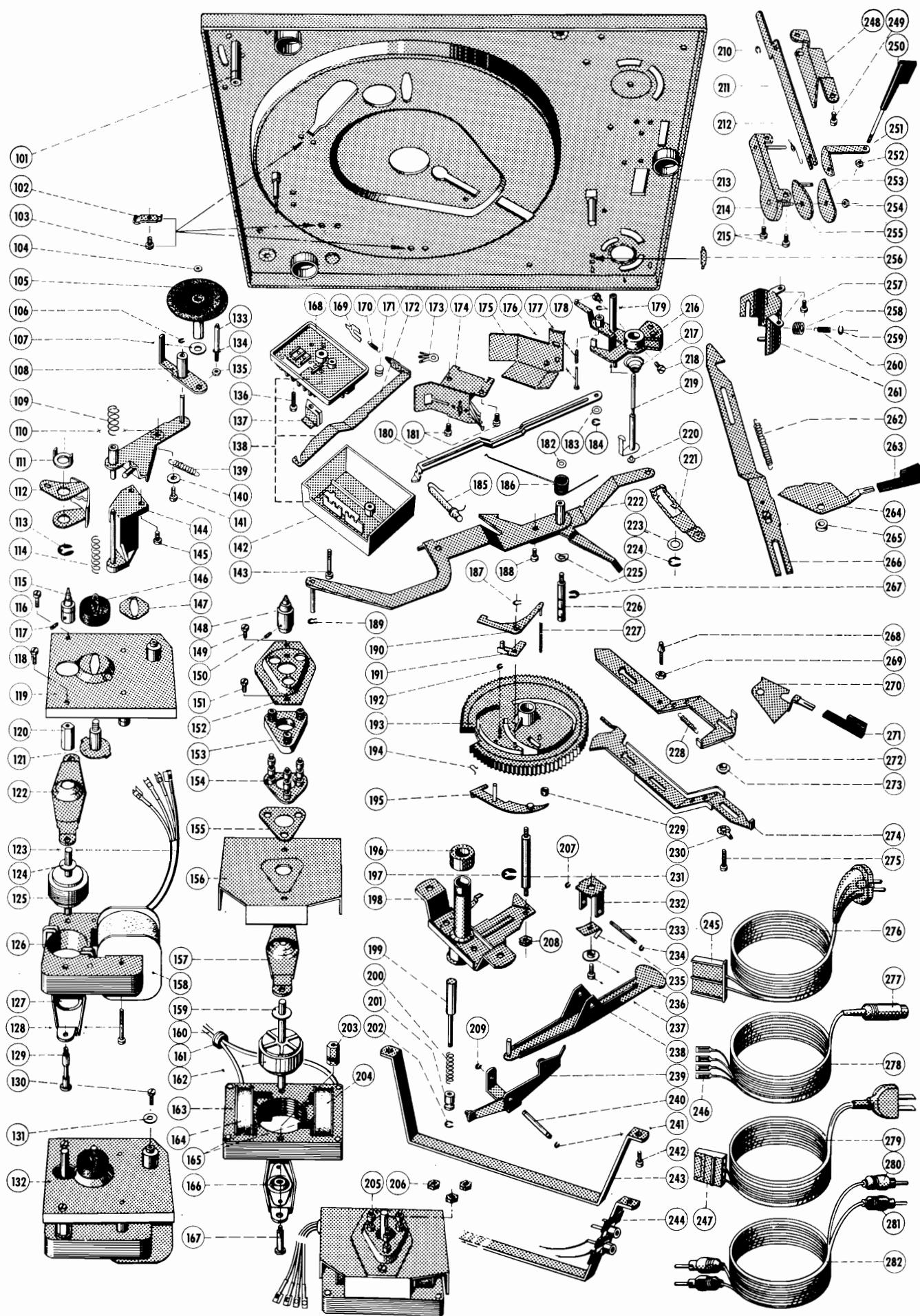


Fig. 23 Explosionsdarstellung, Teile unter der Platine



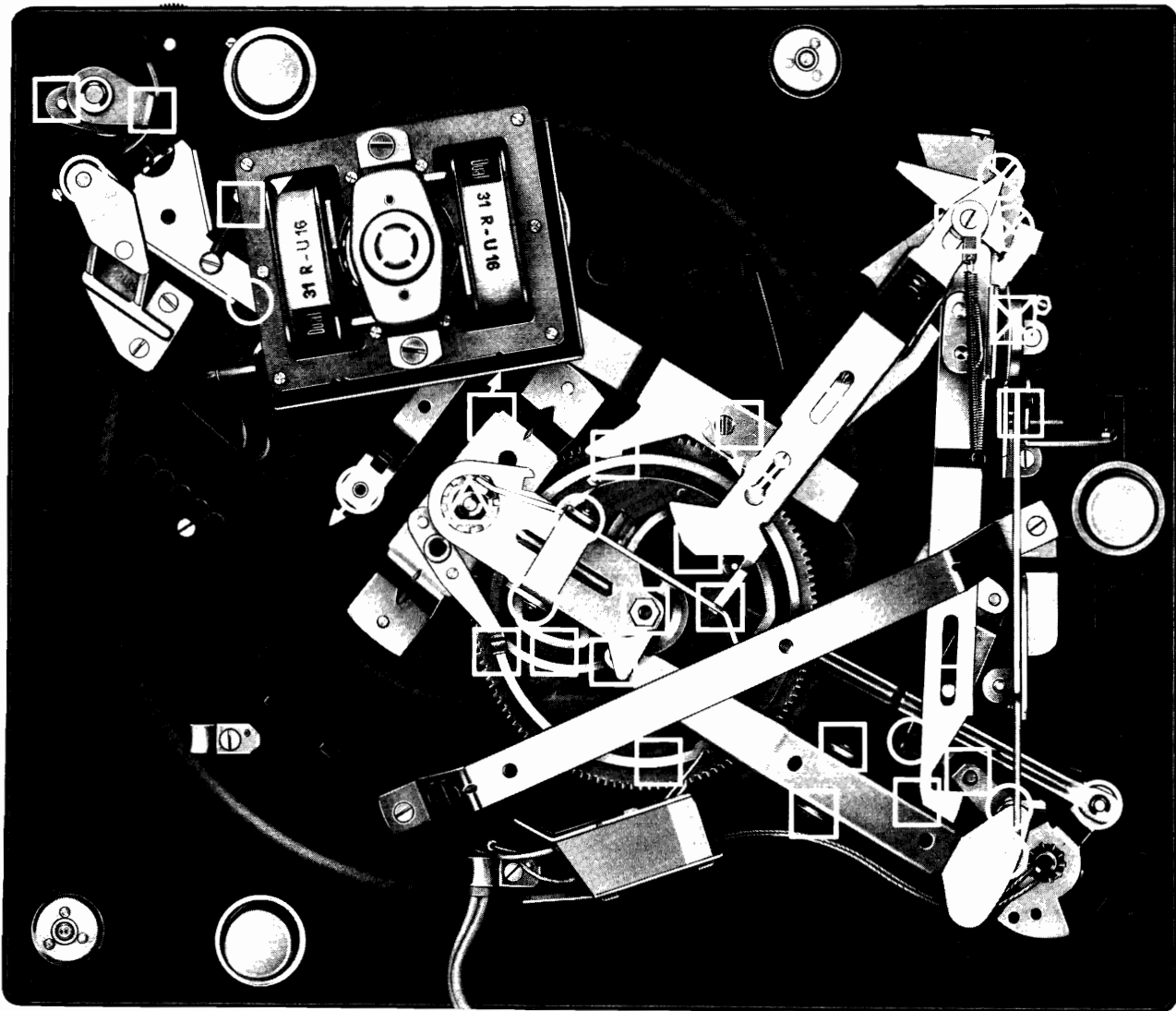
Pos.-Nr.	Artikel-Nr.	Bezeichnung	Anzahl pro Gerät
63	215 234	Rändelschraube kpl.	1
64	215 345	Tonarm kpl.	1
65	210 199	Greifring G 6 x 1	1
66	215 221	Kurvenrad klein	1
67	215 218	Tasthebel kpl.	1
68	215 346	Federhaus kpl.	1
69	215 214	Schwenkstück kpl.	1
70	210 146	Idealscheibe 3,2	3
71	201 024	Lagerschraube lang kpl.	1
72	215 211	Lagerbock kpl.	1
73	210 220	Gewindestift M 2,6 x 3,5	2
74	215 241	Federhebel kpl.	1
75	200 567	Kugelkäfig	2
76	201 148	Lagerbuchse	1
	200 685	Sechskantmutter (für TA-Lager)	1
77	200 567	Kugelkäfig	2
78	201 149	Stellmutter	1
79	214 208	Stütze mit Riegel kpl.	1
80	210 362	Sechskantmutter M 3	2
81	215 349	Abdeckung kpl. (Zoll-Beschriftung)	1
82	214 020	Taste	2
83	214 211	Halsschraube mit Gewinde	2
101	212 122	Lagerrohr	1
102	200 447	Kabelschelle	3
103	210 472	Zylinderschraube AM 3 x 4	10
104	200 633	Sicherungsscheibe	1
105	212 117	Treibrad kpl.	1
106	210 146	Idealscheibe 3,2	3
107	200 110	Gleitscheibe	1
108	212 121	Schwenkhebel kpl. mit Treibradachse	1
109	200 622	Druckfeder	1
110	213 908	Wippe kpl.	1
111	212 123	Regulierblech	1
112	213 926	Umschaltsegment	1
113	210 151	Idealscheibe 7	1
114	200 621	Druckfeder	1
115	212 135	Antriebsrolle 50 Hz	1
	212 136	Antriebsrolle 60 Hz	1
116	210 507	Zylinderschraube AM 3,5 x 6	2
117	210 220	Gewindestift M 2,6 x 3,5	2
118	210 507	Zylinderschraube AM 3,5 x 6	2
119	204 372	Abschirmblech	1
120	204 476	Motorpfeiler	2
121	204 594	Halteblech kpl.	1
122	204 456	Lagerbrücke oben kpl.	1
123	210 731	Siliconschlauch	1
124	204 410	Schutzscheibe	1
125	204 600	Anker kpl.	1
126	202 992	Stator kpl., 110/125 V (2-Pol-Motor)	1
127	204 629	Lagerbrücke unten kpl.	1
128	210 522	Zylinderschraube AM 4 x 18	2
129	204 468	Ansatzschraube	2
130	210 472	Zylinderschraube Z 3/4 d	10
131	204 608	Scheibe	1
132	202 991	2-Pol-Motor kpl. ohne Antriebsrolle, 110/125 V	1
133	212 125	Treibradachse	1
134	210 145	Idealscheibe 2,3	8
135	210 361	Sechskantmutter M 3	2
136	210 472	Zylinderschraube AM 3 x 4	10
137	213 978	Sperrstück klein für Netzschaltergehäuse	1
	213 979	Sperrstück groß für Netzschaltergehäuse	1
138	214 205	Netzschalter kpl. ohne Spannungswähler	1
	217 059	Netzschalter kpl. mit Spannungswähler	1
139	213 909	Zugfeder	1
140	210 584	Scheibe 3,2/6/0,5 St	1
141	210 469	Zylinderschraube AM 3 x 3	3
142	214 207	Deckel für Netzschalter ohne Spannungswähler	1
	217 062	Deckel für Netzschalter mit Spannungswähler	1
143	210 499	Zylinderschraube AM 3 x 30	1
144	200 548	Träger kpl.	1
145	210 475	Zylinderschraube AM 3 x 5	3
146	202 042	Puffer	1
147	204 607	Zwischenscheibe	1
148	212 115	Antriebsrolle 50 Hz	1
	212 116	Antriebsrolle 60 Hz	1
149	210 509	Zylinderschraube AM 3,5 x 8	2
150	210 220	Gewindestift M 2,6 x 3,5	2
151	210 509	Zylinderschraube AM 3,5 x 8	2

Pos.-Nr.	Artikel-Nr.	Bezeichnung	Anzahl pro Gerät
152	204 669	Abdeckung	1
153	204 668	Gummi-Oberteil	1
154	204 632	Einlegeplatte kpl.	1
155	204 666	Gummi-Unterteil	1
156	204 663	Abschirmblech	1
157	204 686	Lagerbrücke oben kpl.	1
158	202 999	Feldspule 110/125 V (2-Pol-Motor)	1
159	204 689	Schutzscheibe	1
160	210 762	Isolierschlauch	1
161	209 939	Kabeldurchführungsstülle	1
162	204 687	Anker	1
163	217 591	Stator kpl., 110/220 V (4-Pol-Motor)	1
164	217 592	Feldspule 110/220 V (4-Pol-Motor), 2 Stück	1
	204 662	Blattfeder für Feldspule	4
165	210 140	Spannhülse 2 x 16	4
166	204 685	Lagerbrücke unten kpl.	1
167	204 468	Ansatzschraube	2
168	214 206	Schalterplatte kpl. ohne Spannungswähler	1
	217 060	Schalterplatte kpl. mit Spannungswähler	1
169	213 966	Schnappfeder	1
170	213 967	Zugfeder	1
171	213 969	Rolle für Schaltschieber	1
172	213 970	Schaltsciene kpl.	1
173	211 614	Lötöse	1
174	207 447	Kurzschließer kpl.	1
175	201 240	Abschirmblech	1
176	200 686	Federbolzen	1
177	201 174	Druckfeder	1
178	210 482	Zylinderschraube AM 3 x 6 (mit Ringschn.)	1
179	210 143	Idealscheibe 1,5	1
180	200 688	Abstellschiene	1
181	210 472	Zylinderschraube AM 3 x 4	10
182	210 586	Scheibe 3,2/7/0,5 St	1
183	201 187	Gleitscheibe	1
184	210 145	Idealscheibe 2,3	8
185	203 725	Kondensator 10 000 pF / 700 V	1
186	213 940	Schenkelfeder	1
187	210 194	Greifring G 2 x 0,6	1
188	210 472	Zylinderschraube AM 3 x 4	10
189	210 196	Greifring G 3 x 0,6	1
190	200 558	Abstellhebel kpl.	1
191	200 557	Reibplatte kpl.	1
192	210 145	Idealscheibe 2,3	8
193	214 202	Kurvenrad kpl.	1
194	200 522	Schnappfeder	1
195	214 203	Umlenkhebel mit Gummitülle	1
196	200 554	Kugellager	2
197	210 149	Idealscheibe 6	2
198	214 201	Lagerbrücke kpl.	1
199	213 918	Wechselbolzen	1
200	213 920	Druckfeder	1
201	213 921	Buchse	1
202	210 145	Idealscheibe 2,3	8
203	200 167	Lagerpfeiler	2
204	202 987	Feldspule 110/220 V	2
	204 662	Blattfeder für Feldspule	4
205	202 988	4-Pol-Motor kpl. ohne Antriebsrolle, 110/220 V	1
206	210 366	Sechskantmutter BM 4	4
207	210 145	Idealscheibe 2,3	8
208	210 366	Sechskantmutter BM 4	4
209	210 145	Idealscheibe 2,3	8
210	210 145	Idealscheibe 2,3	8
211	201 203	Verbindungshebel	1
212	201 196	Schenkelfeder	1
213	215 343	Einbauplatte	1
214	201 037	Trägerwinkel kpl.	1
215	210 469	Zylinderschraube AM 3 x 3	3
216	215 348	Segment kpl. mit Federbolzen	1
217	201 179	Kegelfeder	1
218	210 480	Zylinderschraube AM 3 x 6	1
219	214 034	Heberbolzen kpl.	1
220	200 527	Steuerpimpel	1
221	213 942	Klinke kpl.	1
222	214 204	Schaltarm kpl.	1
223	202 043	Scheibe 5,8/12/0,5 St	1
224	210 146	Idealscheibe 3,2	3
225	210 184	Sicherungsscheibe gewölbt 4680/5,2/8	1
226	200 658	Rillennachse	1

Pos.-Nr.	Artikel-Nr.	Bezeichnung	Anzahl pro Gerät
227	200 657	Wickelfeder	1
228	200 103	Zugfeder	1
229	200 650	Gummitülle	1
230	209 974	Lötöse	1
231	200 519	Lagerpfeiler	1
232	201 185	Lagerbock	1
233	200 528	Achse	1
234	210 145	Idealscheibe 2,3	8
235	201 186	Blattfeder	1
236	200 458	Abstandsbuchse	1
237	210 481	Zylinderschraube AM 3 x 6	1
238	201 094	Haupthebel kpl.	1
239	213 922	Abwurfwippe kpl.	1
240	200 525	Achse	1
241	210 145	Idealscheibe 2,3	8
242	210 472	Zylinderschraube AM 3 x 4	10
243	202 082	Ständer	1
244	211 448	Ständer kpl. mit Cynchbuchsen	1
245	213 980	Buchsengehäuse	1
246	209 436	Flachsteckhülse	4
247	209 457	Innengehäuse für AMP-Stecker	1
248	201 042	Lagerbock kpl.	1
249	210 479	Zylinderschraube AM 3 x 5,5	1
250	214 042	Griffstange	1
251	201 040	Hubkurve	1
252	210 353	Sechskantmutter BM 2	1
253	201 195	Deckscheibe	1
254	210 366	Sechskantmutter BM 4	4
255	201 039	Hubscheibe kpl.	1
256	200 687	Haltefeder	1
257	210 472	Zylinderschraube AM 3 x 4	10
258	201 182	Gewindebuchse	1
259	201 184	Einstellscheibe	1
260	201 183	Zugfeder	1
261	201 181	Federbock	1
262	200 453	Zugfeder für Stellschiene	1
263	214 020	Taste	2
264	213 946	Einstellhebel	1
265	200 666	Abstandsbuchse kurz	1
266	201 035	Stellschiene kpl.	1
267	210 147	Idealscheibe 4	3
268	207 286	Stellschraube kpl. mit Konusrolle	1
269	210 361	Sechskantmutter M 3	2
270	213 947	Einschalthebel	1
271	214 020	Taste	2
272	213 950	Umschalthebel	1
273	200 672	Abstandsbuchse lang	1
274	213 951	Starthebel	1
275	210 491	Zylinderschraube AM 3 x 14	1
276	213 983	Netzkabel kpl. mit Dual-Stecker	1
	207 312	Netzkabel kpl. mit AMP-Stecker	1
277	209 424	Zwergstecker für Tonabnehmerkabel (5-polig)	1
278	207 303	Tonabnehmerkabel mit Zwergstecker (steckbar)	1
279	207 311	Netzkabel mit AMP- und Flachstecker und Erdleitung	1
	213 984	Netzkabel mit Dual- und Flachstecker und Erdleitung	1
280	209 425	Cynchstecker (gelb) für Tonabnehmerkabel	2
281	209 426	Cynchstecker (rot) für Tonabnehmerkabel	2
282	207 299	Tonabnehmerkabel mit Cynchstecker (steckbar)	1
*	201 858	Schutzsegment für Transport	2
*	201 859	Schutzkeder	4
*	210 088	Rohrschelle	1
*	210 098	Plastikschelle	1
*	210 597	Scheibe 3,2/8/0,5 St	1
*	211 473	Stroboskopscheibe	1
*	214 120	Abstandsrolle und Schrauben für TA-Befestigung	1
*	214 048	Lehre für Systemeinbau	1
*	214 219	Verpackungskarton	1
*	214 091	Einbauanweisung	
*	217 620	Bedienungsanleitung 4 sprachig	
*	215 246	Bedienungsanleitung (Canada)	
*	215 244	Bedienungsanleitung (UAP)	

Anderungen vorbehalten
• Teil ist nicht abgebildet

Fig. 25 Schmierstellen unter der Platine



- Shell Alvania Nr. 2
- × Shell Clavus Nr. 17
- BP Super Viskostatik 10 W / 30
- ⊕ Molykote Paste G
- ⊗ Silikonöl AK 300 000
- △ Calypsol WIA 31
- ◇ Haftöl Renotac Nr. 342

Dual

Dual Gebrüder Steidinger - 7742 St. Georgen/Schwarzwald