

Dual**1254**

Ausgabe Mai 1980

Service Anleitung Service Manual Instructions de Service



Technische Daten

Stromart	Wechselstrom 50 oder 60 Hz unrüstbar durch Austausch der Antriebsrolle und der Motorelektronik
Netzspannung	115 und 230 V, umsteckbar
Antrieb	Dual-16-Pol-Synchron-Motor über Flachriemen auf Antriebsteller
Leistungsaufnahme	max. 8 Watt
Plattenteller	Alu-Profilplattenteller 270 mm ϕ , 1 kg
Plattenteller-Drehzahlen	33 1/3 und 45 U/min, Tonarm-Aufsetzautomatik mit der Drehzahl-Umschaltung gekoppelt auf beide Plattenteller-Drehzahlen wirkend.
Tonhöhenabstimmung	Regelbereich bei 33 1/3 U/min ca. 1/2 Ton (6%) $< \pm 0,08\%$ bewertet nach DIN 45 507 $< \pm 0,05\%$ WRMS
Gesamt-Gleichlauffehler	Rumpel-Fremdspannungsabstand > 46 dB Rumpel-Geräuschspannungsabstand > 68 dB
Störspannungsabstand (nach DIN 45 500)	verwindungssteifer Alu-Rohrtonarm in kardäner Vierpunkt-Spitzenlagerung
Tonarm	vertikal $< 0,08$ mN (0,008 p)
Tonarm-Lagerreibung (bezogen auf die Abtastspitze)	horizontal $< 0,16$ mN (0,016 p)
Auflagekraft	von 0 - 30 mN (0 - 3 p) stufenlos regelbar, betriebssicher ab 5 mN (0,5 p) Auflagekraft
Tonarmkopf	geeignet zur Aufnahme von Dual-Tonabnehmersystemen mit Spezialbefestigung oder mit spezieller Anschlußplatte für 1/2 Zoll-Tonabnehmersysteme mit einem Eigengewicht von 4,5 bis 8 g
Gewicht	ca. 2,8 kg

Inhalt

Seite	
1	Technische Daten
3	Tonabnehmer-Anschlußschema
6	Motor und Antrieb
6	Drehzahlumschaltung
6	Plattenteller
6	Flachriemen
6	Austausch der Antriebsrolle
6	Stroboskop
6	Tonhöhenabstimmung
6	Tonarm und Tonarmlagerung
6	Ausbau des Tonarmes kpl. mit Tonarmlagerung
6	Austausch des Tonarmes
6	Antiskating-Einrichtung
7	Tonarmlift
7	Austausch der Liftplatte
7	Tonarmsteuerung
7	Startvorgang
7	Manueller Start
7	Kurzschließer
7	Stoppschaltung
7	Schallplattenabwurf
7	Abstell- und Wechselvorgang
8	Endabstellung
8	Justagepunkte: Tonarmaufsetzpunkt
8	Abstellpunkt
8	Abwurfvippe
8	Tonarmabhebebehöbe
8	Tonarm setzt nicht bzw. zu schnell auf die Schallplatte ab
8	Nenn Drehzahl liegt am Rande des Regelbereiches
15	Schmieranweisung
16 – 20	Ersatzteile mit Explosionszeichnung

Contents

Page	
9	Technical data
3	Pick-up wiring diagram
9	Motor and drive
9	Speed changeover
9	Platter
9	Flat belt
9	Changing the motor pulley
9	Stroboscope
9	Pitch control
10	Tonearm and tonearm bearing
10	Removal of tonearm complete with tonearm bearing
10	Removal of tonearm
10	Antiskating device
10	Cueing device
10	Changing the cueing device plate
10	Tonearm control
10	Starting
10	Manual start
10	Stopping
11	Record drop
11	Muting switch
11	Shut-off and change cycle
11	Shut-off mechanism
11	Adjustment points:
11	Tonearm set-down point
11	Switch-off position
11	Release rocker
11	Tonearm vertical lift
11	Tonearm does not set down or lowers onto record too quickly
11	Rated speed reaches limit of adjustment
15	Lubricating instructions
16 – 20	Replacement parts with exploded view

Sommaire

Page	
12	Caractéristiques techniques
3	Schéma de branchement de la cellule
12	Moteur et entraînement
12	Commutation de vitesse
12	Plateau
12	Courroie plate
12	Remplacement de la poulie motrice
12	Stroboscope
12	Syntonisation sonore
13	Bras de lecture et suspension
13	Démontage du bras au complet avec son support
13	Remplacement du bras
13	Antiskating
13	Lève-bras
13	Remplacement de la plaque de levée
13	Commande du bras
13	Fonction start
13	Démarrage manuel
14	Court-circuiteur
14	Fonction stop
14	Tombée des disques
14	Fonction d'arrêt et de changement de disques
14	Arrêt final
14	Points d'ajustage:
	Point de pose du bras
14	Point d'arrêt
14	Bascule
14	Hauteur de levée du bras
14	Le bras ne descend pas ou descend trop vite sur le disque
14	La vitesse nominale est à la limite de la plage de réglage
15	Lubrification
16 - 20	Pièces détachées et vue explosée

Fig. 1 TA-Anschlußschema
Pick-up Connection Diagram
Schéma de branchement de la cellule

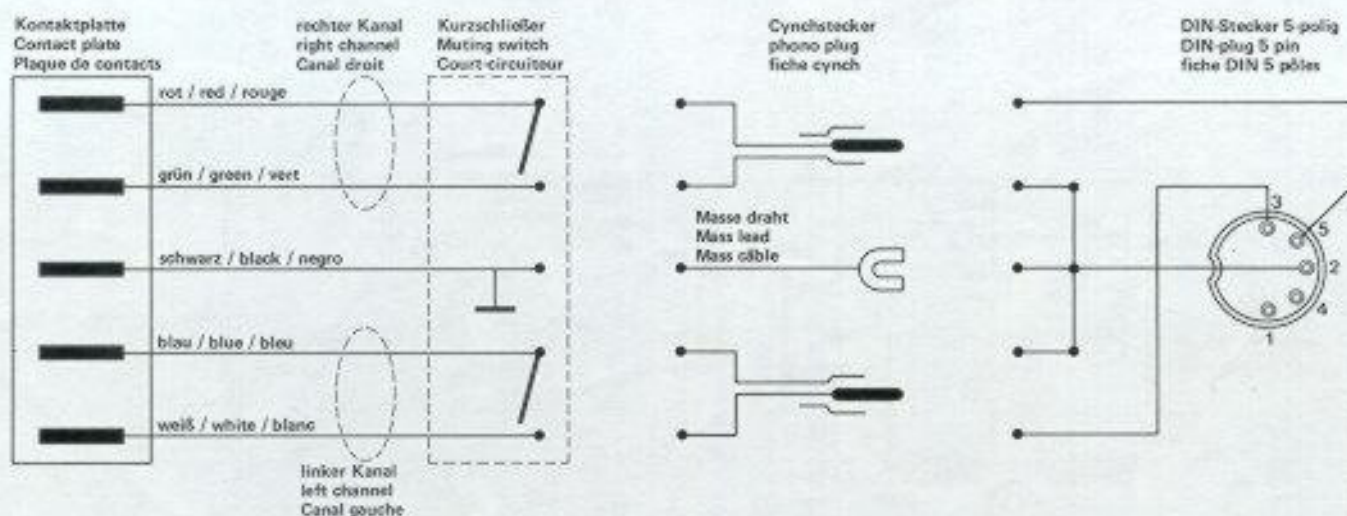


Fig. 2

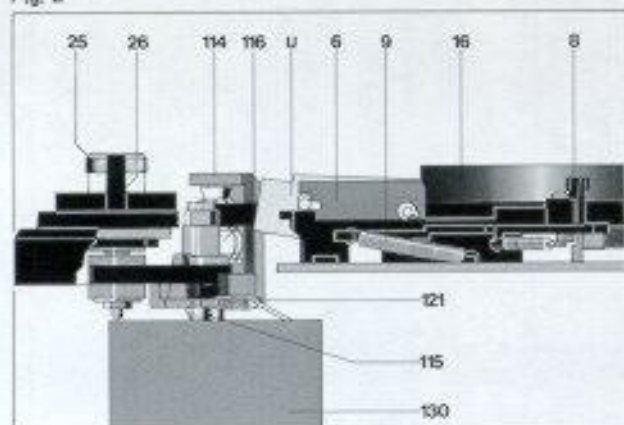


Fig. 3

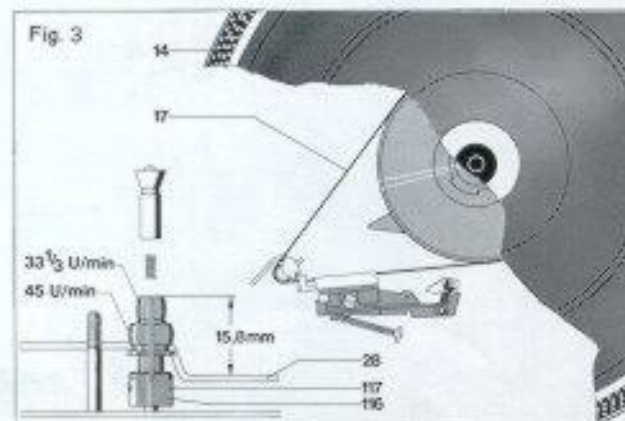


Fig. 4

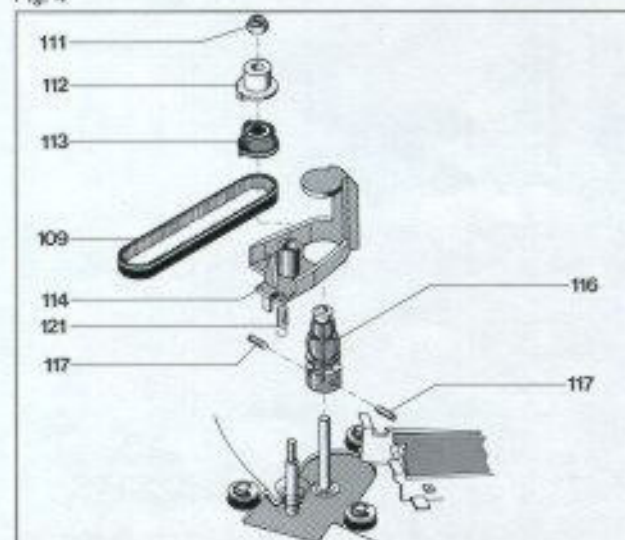


Fig. 5

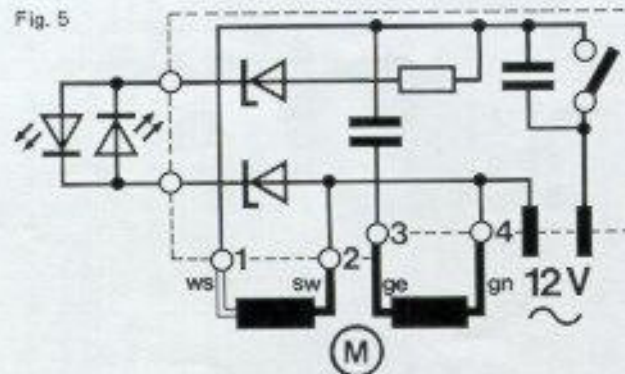


Fig. 6

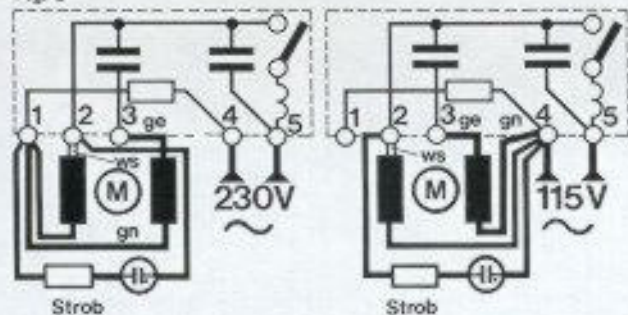


Fig. 7

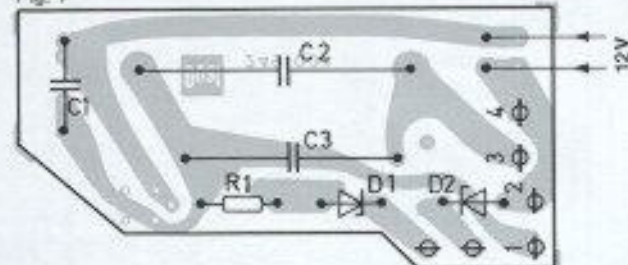


Fig. 8

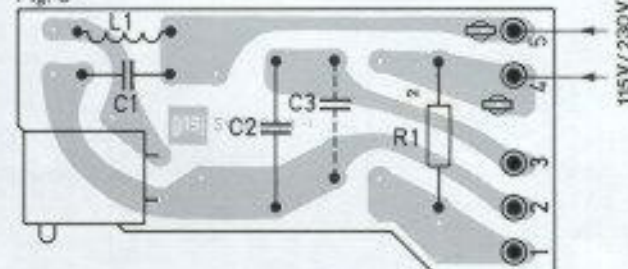


Fig. 9

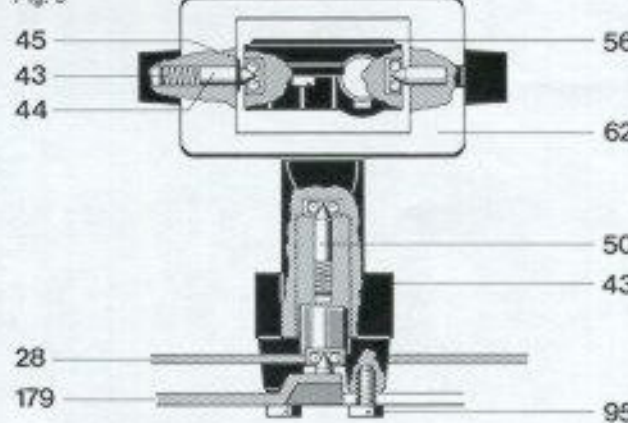


Fig. 10

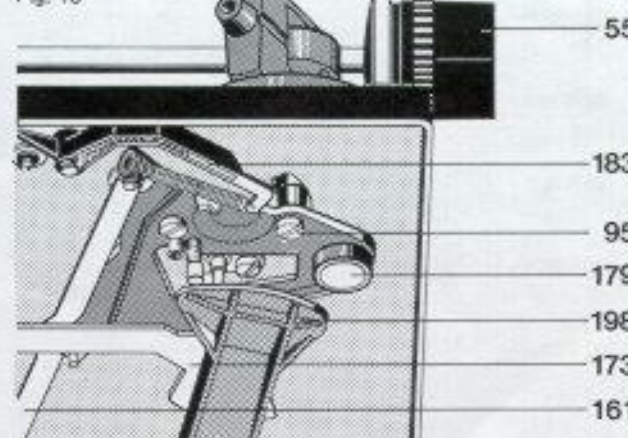


Fig. 11

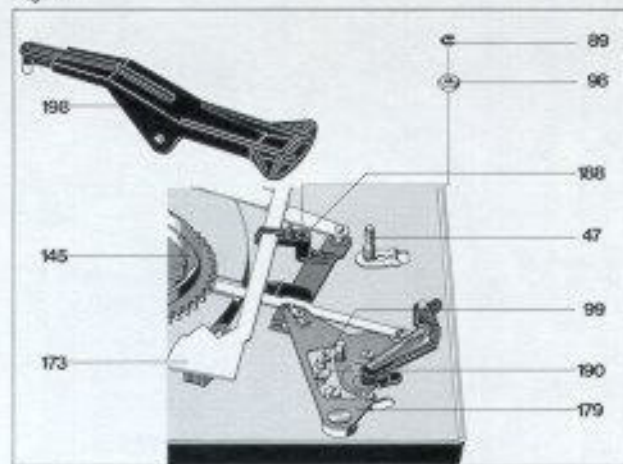


Fig. 12

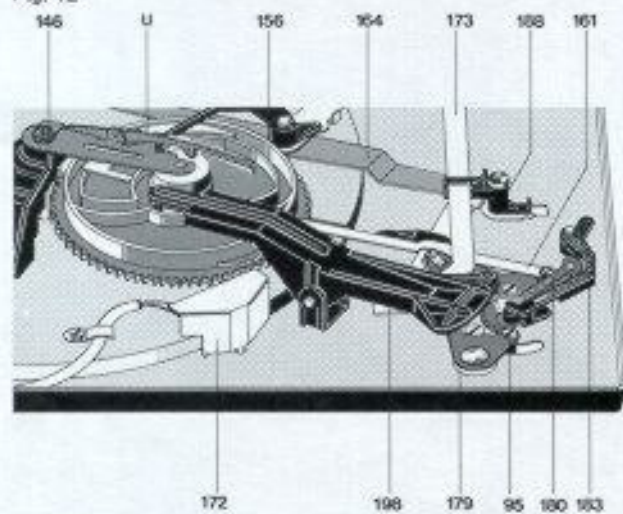


Fig. 13

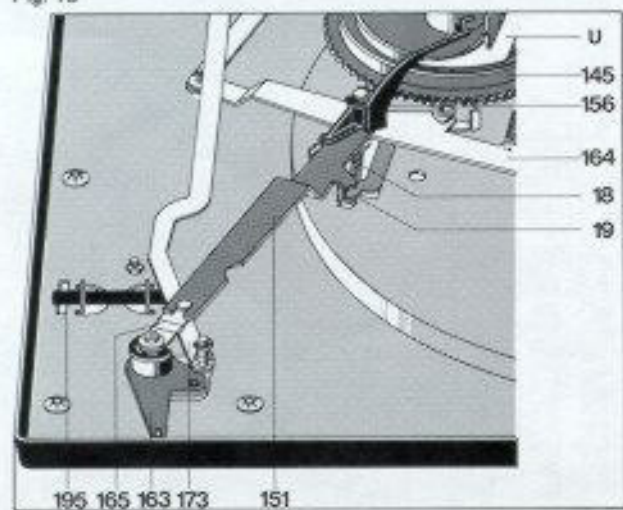


Fig. 14

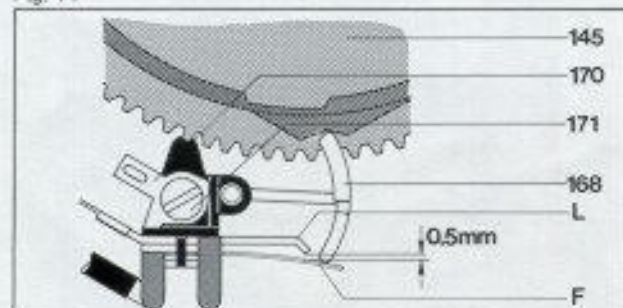


Fig. 15

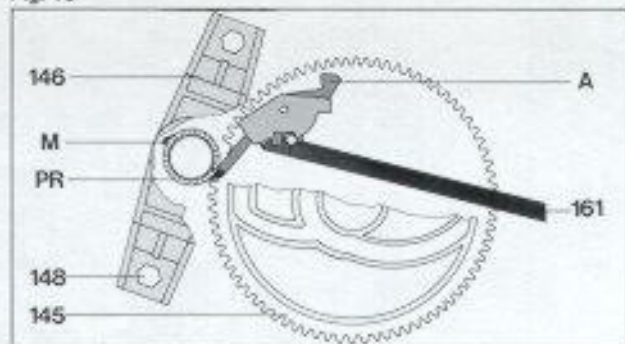


Fig. 16

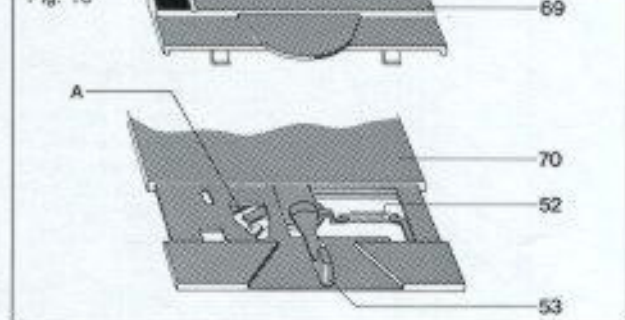


Fig. 17

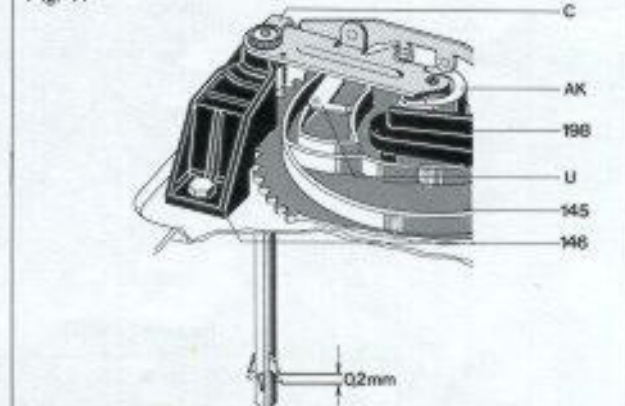


Fig. 18

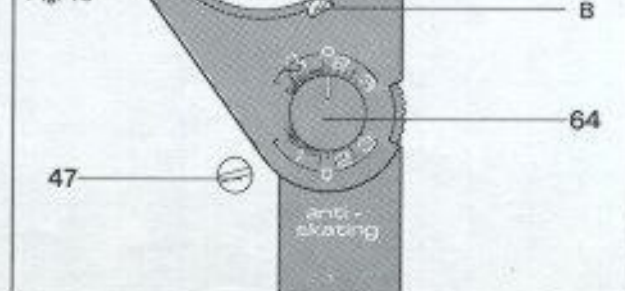
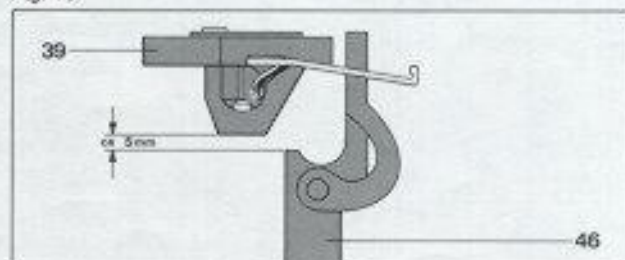


Fig. 19



Motor und Antrieb

Der Antrieb des Plattentellers und der Kinematik erfolgt durch einen 16-Pol-Synchronmotor **130** in Spaltpolausführung. Die Anpassung des Motors an die Netzfrequenzen von 50 oder 60 Hz erfolgt durch die Verwendung unterschiedlicher Antriebsrollen **116** sowie unterschiedlicher Sperrschienen **8**.

Antriebsrolle 50 Hz Art.-Nr. 261 938 / 60 Hz Art.-Nr. 261 939
Sperrschiene 50 Hz Art.-Nr. 261 916 / 60 Hz Art.-Nr. 264 027

Ferner ist auf der Schalterplatte **136** der Kondensator (C 3) einzulöten bzw. zu entfernen.

Drehzahlumschaltung

Die Einstellung der Plattenteller-Drehzahlen von 33 1/3 und 45 U/min, erfolgt durch Umschalten des Flachriemens **17** auf die der Drehzahl zugeordnete Stufe der Antriebsrolle **116**. Entsprechend der Betätigung des Drehzahlhebels **26** wird über den Schalthebel **107** der Umschalthebel U des Trägers **6** in die betreffende Stellung der Nenndrehzahl (33 bzw. 45 U/min.) gebracht. Ist das Gerät ausgeschaltet, wird der Umschalthebel U durch die Sperrschiene **8** blockiert. Die Drehzahl ist somit nur vorgewählt. Erst nachdem sich der Plattenteller **14** durch den Einschaltvorgang dreht, gibt die Sperrschiene **8** den Umschalthebel frei. Dieser lenkt dann den Flachriemen **17** auf die der Drehzahl entsprechende Stufe der Antriebsrolle **116**.

Plattenteller

Der Plattenteller wird durch den Bajonettverschluß der Befestigungsscheibe **5** gesichert. Zum Abnehmen des Plattentellers **14** die Befestigungsscheibe leicht nach unten drücken und um ca. 60° nach rechts drehen, bis sie fühlbar ausrastet.

Flachriemen

Zum Austausch des Flachriemens **17** ist wie oben beschrieben der Plattenteller abzunehmen. Dann alten Flachriemen entfernen. Neuen Flachriemen auf die Lauffläche des Antriebsrollers **16** aufbringen.

Achtung! Die geschliffene (matt) Seite muß an der Lauffläche aufliegen. Plattenteller montieren. Flachriemen auf die Antriebsrolle **116** bringen.

Austausch der Antriebsrolle

1. Flachriemen **17** und Zahnriemen **109** abnehmen.
2. Zugfeder an der Motorplatte **23** aushängen.
3. Sechskantmutter **111** abschrauben. Stellkurve **112** und Riemenrad **113** sowie das Gegenlager **114** abnehmen.
4. Gewindestifte **117** lösen und Antriebsrolle **116** abziehen. Austausch-Antriebsrolle auf Motorachse stecken, Konushülse herausnehmen. Auf die innenliegende Distanzrolle achten. Antriebsrolle in der richtigen Höhe – siehe Fig. 3 – über die Einbauplatte bringen und die Gewindestifte **117** gleichmäßig festziehen. Konushülse in die Antriebsrolle **116** stecken.
5. Gegenlager **114**, Riemenrad **2** **113** sowie Stellkurve **112** aufstecken und mit Sechskantmutter **111** befestigen. Zugfeder **121** und Zahnriemen **109** einhängen. Flachriemen **17** auf Antriebsrolle bringen.
6. Durch Drehen des Regulierknopfes **26** das Riemenrad **113** in Mittenstellung bringen. (Die Nase des Riemenrades soll auf die Antriebsrollenmitte zeigen). Nenndrehzahl mit der Sechskantmutter **111** einstellen. Bei Drehen der Sechskantmutter **111** im Uhrzeigersinn wird die Drehzahl erhöht. Bei Drehen entgegen dem Uhrzeigersinn wird die Drehzahl niedriger.

Tonhöhenabstimmung

Die leistungsunabhängige Tonhöhenabstimmung wirkt auf beide Plattenteller-Drehzahlen. Der Regelbereich beträgt bei 33 1/3 U/min max. 8 % (ca. 1/2 Ton).

Durch Drehen des Regulierknopfes **25** wird das Riemenrad **2** **103** bewegt. Die Drehbewegung wird mit dem Zahnriemen **109** auf das Riemenrad **1** übertragen. Dadurch wird das Gegenlager **114** und die Konushülse der Antriebsrolle **116** nach oben bzw. unten verschoben. Die Konushülse der Antriebsrolle **116** bewirkt daß sich der Durchmesser der Antriebsrolle verkleinert bzw. vergrößert und somit die Änderung der Nenndrehzahl im angegebenen Bereich von $\pm 3\%$ ermöglicht.

Tonarm und Tonarmlagerung

Der leichte verwindungssteife Alurohr-Tonarm ist kardanisch gelagert. Die Lagerung erfolgt dabei über vier gehärtete und feinpolierte Stahlspitzen, die in Kugellagern ruhen. Die Tonarmlager sind als selbsteinstellende Spitzenlager ausgeführt.

Vor der Einstellung der, dem eingebauten Tonabnehmersystem entsprechenden, Auflagekraft wird der Tonarm ausbalanciert. Das Ausbalancieren wird durch Drehen des Gewichtes **55** vorgenommen. Dann Gewicht festhalten und am vorderen Rändelring (Auflagekraftskala) in Nullstellung bringen.

Durch Drehen des Gewichtes **55** entgegen dem Uhrzeigersinn (Gerät von vorne gesehen) ist die erforderliche Auflagekraft im Bereich 0 – 30 mN (0 – 3 p) einzustellen.

Ausbau des Tonarmes kpl. mit Tonarmlagerung

Es empfiehlt sich wie folgt vorzugehen:

1. Gerät im Reparaturbock befestigen. Kurvenscheibe **66** in Nullstellung bringen. Tonarm **38** verriegeln. Gewicht **55** entfernen.
2. Gerät in Kopflage bringen. Abschirmblech **172** abnehmen. Tonarmleitungen am Kurzschließer ablöten.
3. Haupthebel **198** abnehmen. Nach Entfernen der Sicherungsscheibe **89** die Stellschraube **47** drehen bis Führungslager **188** und Stellschiene **173** frei sind. Stellschiene **173** zur Lagerbrücke schwenken.
4. Zugfeder **180** aushängen. Sicherungsscheibe **88** entfernen. Abstellschiene **161** vom Segment **179** abnehmen. Die beiden Zylinderschrauben **95** entfernen. Tonarm **38** festhalten. Segment **179** entfernen. Tonarm abnehmen.

Der Einbau erfolgt in umgekehrter Reihenfolge.

Austausch des Tonarmes

1. Gerät in Reparaturbock befestigen. Kurvenscheibe **66** in Nullstellung bringen. Tonarm **38** verriegeln. Gewicht **55** entfernen.
2. Gerät in Kopflage bringen. Abschirmblech **172** abnehmen und Tonarmleitungen am Kurzschließer ablöten. Gerät in Normallage bringen.
3. Sicherungsscheibe **45** an der Lagerspitze **44** entfernen. Lager **63** gegen die gefederte Lagerspitze **44** drücken, so daß der Tonarm **38** nach vorne aus dem Lagerrahmen **62** entnommen werden kann.

Der Einbau erfolgt in umgekehrter Reihenfolge.

Antiskating-Einrichtung

Das Einstellen der Antiskatingkraft wird durch Drehen der Kuvenschelbe **66** vorgenommen. Je nach Einstellung wird der Skatinghebel **183** aus dem Tonarmdrehpunkt ausgelenkt. Die Antiskatingkraft wird durch die Zugfeder **180** auf das Segment **179** und somit auf den Tonarm **38** übertragen.

Die Justage erfolgt im Werk optimal für Abtastnadeln mit einer Spitzenverrundung von 15 µm (sphärisch) und 5/6 x 18/22 µm (elliptisch).

Eine eventuelle Veränderung kann nur unter Zuhilfenahme des Dual Skate-0-Meters und der Meßschallplatte erfolgen und bleibt einer autorisierten Dual-Kundendienst-Werkstätte vorbehalten.

Tonarmlift

Durch Betätigen der Griffstange **196** in Pos. "▼" bzw. "▲" wird über die Hubkurve **197** sowie die Stellschiene der Tonarm von der Schallplatte abgehoben bzw. darauf abgesenkt. Der Tonarmlift ist der Aufsetzautomatik übergeordnet. Wird das Gerät bei in Pos. "▼" befindlichen Griffstange gestartet, so wird der Tonarm von der Aufsetzautomatik über die Schallplatte geführt. Erst nach Betätigen der Griffstange **196** in Pos. "▲" wird der Tonarm abgesenkt.

Die Lifthöhe läßt sich durch Drehen der Stellschraube **47** verändern, sie soll ca. 3 – 5 mm betragen.

Austausch der Liftplatte

Zum Austausch der Liftplatte **190** empfiehlt es sich wie folgt vorzugehen (Fig. 11).

1. Gerät in Reparaturbock befestigen und Tonarm verriegeln. Gerät in Kopflage bringen.
2. Haupthebel **198** abnehmen.
3. Sicherungsscheibe **89** entfernen, Stellschraube **47** drehen bis Sechskantmutter **96** abgenommen werden kann, Stellschiene **173** und Führungslager **188** abheben und zum Kurvenrad **145** schwenken.
4. Die beiden Zylinderschrauben **99** entfernen Liftplatte kpl. **190** abnehmen.

Der Einbau erfolgt in umgekehrter Reihenfolge.

Tonarmsteuerung

Die Bewegungen des Tonarmes für das automatische Auf- und Absetzen werden durch die an der Unterseite des Kurvenrades **145** vorhandenen Steuerkurven bei einer Drehung des Kurvenrades um 300° hervorgerufen.

Als Steuerorgane für das Anheben und Absenken wirken dabei der Haupthebel **198** und der Heberbolzen **190**, für die Horizontalbewegung des Tonarmes der Haupthebel **198** mit dem Segment. Die Tonarm-Aufsetzautomatik ist für 30 cm- und 17 cm-Schallplatten ausgelegt und mit der Umschaltung der Plattenteller-Drehzahlen gekoppelt. Die Aufsetzpunkte des Tonarmes werden durch Anschlag des Federbolzens des Segments **179** an die Stellschiene **173** bestimmt. Die Begrenzung der Horizontalbewegung des Tonarmes ergibt sich dabei durch Anschlag des Segments an die Stellschiene **173**, die nur während des Aufsetzvorganges durch den Haupthebel **198** angehoben wird und damit in den Schwenkbereich des am Segment angeordneten Federbolzens gelangt. Mit Beendigung des Aufsetzvorganges (Absenken des Tonarmes auf die Schallplatte) wird die Stellschiene **173** wieder freigegeben, die in die Normlage zurückgeht. Dadurch gelangt diese aus dem Bereich des Federbolzens, so daß für den Abspielvorgang die Horizontalbewegung des Tonarmes ungehindert möglich ist.

Startvorgang

Das Betätigen des Schalthebels **53** in Stellung "start" hat die Auslösung folgender Funktionen zur Folge:

- a) Der Einschalthebel dreht den auf den Riilenbolzen gelagerten Umschalthebel **164**. Gleichzeitig wird durch den Schaltarm **151** der Netzschalter betätigt und damit der Motor **130** und Plattenteller in Drehung versetzt.
- b) Das Betätigen des Schalthebels **53** gibt auch den Startschieber **19** frei, der mittels der Zugfeder **18** in Richtung Kurvenrad gezogen wird. Dadurch wird der auf dem Kurvenrad **145** befindliche Abstellhebel in den Bereich des Mitnehmers am Antriebsteiler-Ritzel gebracht und damit das Kurvenrad angetrieben.
- c) Der mit dem Umschalthebel **164** gekoppelte Umschaltwinkel **156** wird in den Bereich des Umlenkhebels gebracht, so daß dieser bei nachfolgender Drehung des Kurvenrades in seine Startstellung gedrängt wird.

Manueller Start

Die mit dem Schaltarm **151** verbundene Klinke **156** rastet beim Einwärtzschwenken des Tonarmes von Hand an der in der Platine montierten Vierkantplatte ein und hält den Schaltarm in dieser Stellung.

Durch den Schaltarm **151** wird der Netzschalter betätigt und damit der Motor **130** und Plattenteller **16** in Drehung versetzt.

Nach Erreichen der Auslaufrille der gespielten Schallplatte erfolgt die Rückführung des Tonarmes und Abschaltung des Gerätes selbsttätig. Wird dagegen der Tonarm vor Beendigung des Spieles von der Schallplatte abgehoben und von Hand zur Stütze geführt, löst der Bolzen des Segmentes **179** die Rastung der Klinke **156** so, daß der Schaltarm in seine Ausgangsstellung zurückgebracht wird. Dadurch unterbricht der Netzschalter die Stromzufuhr.

Stoppschaltung

Bei Betätigen des Schalthebels in Stellung "stop" wird der Startschieber **19** frei, der mittels der Zugfeder **18** in Richtung Kurvenrad gezogen wird. Dadurch wird der Abstellhebel in den Bereich des Mitnehmers am Plattenteller-Ritzel (PR) gebracht und damit das Kurvenrad **145** angetrieben. Der Umlenkhebel bleibt in seiner Stoppstellung.

Schallplattenabwurf

Für das Stapeln und Abwerfen der Schallplatten sind je nach Mittelloch-Durchmesser (7 oder 38 mm) die Wechselachse AW 3 oder die Abwurfsäule AS 12 vorgesehen.

Eingeleitet wird der Abwurfvorgang durch die Drehung des Kurvenrades **145**, dessen Abwurfkurve (AK) die Abwurfwippe (AW) und den Wechselbolzen steuert (Fig. 18).

Die dabei entstehende Abwärtsbewegung löst dann über die Wechselachse oder Abwurfsäule den Abwurf einer Schallplatte aus.

Kurzschließer

Zur Vermeidung von Störgeräuschen während dem automatischen Auf- und Absetzen des Tonarmes ist das Gerät mit einem Kurzschließer ausgerüstet. Die Steuerung der Schaltfedern für beide Kanäle erfolgt durch das Kurvenrad. Im Ruhezustand des Gerätes ist der Kurzschluß der Tonabnehmerleitungen aufgehoben.

Justagepunkt

In Nullstellung des Kurvenrades soll zwischen Kontaktfedern (F) und Kurzschlußleisten (L) ein Kontaktabstand von ca. 0,5 mm vorhanden sein. Erforderlichenfalls Kurzschlußleisten biegen, Kontaktfeder mit geeignetem Pflegemittel einsprühen (Fig. 14).

Abstell- und Wechselvorgang

Die Einleitung des Wechselvorganges nach Abspielen einer Schallplatte und die Endausschaltung nach Abtasten der letzten Platte eines Stapels werden durch den Mitnehmer (M) des Plattenteller-ritzels (PR) und den Abstellhebel (A) hervorgerufen.

Der Abstellhebel (A) wird dabei durch die Bewegung des Tonarmes beim Abspielvorgang mit Hilfe der Abstellschiene 161 proportional der Rillensteigung an den Mitnehmer herangeführt. Der exzentrische Mitnehmer drängt den Abstellhebel (A) bei jeder Umdrehung zurück, solange der Vorschub des Tonarmes nur eine Rillenbreite beträgt.

Erst die Auslaufrille mit ihrer größeren Steigung führt den Abstellhebel (A) mit größerem Hub an den Mitnehmer heran, so daß der Abstellhebel erfaßt und mitgenommen wird.

Das Kurvenrad 145 wird dadurch aus der 0-Stellung in Eingriff mit dem Ritzel des Plattentellers gebracht (Fig. 15).

Endabstellung

Die Funktionen Endabstellung und Wechselvorgang sind durch die Stellung des Umlenkhebels bedingt. Der Umlenkhebel (U) wird nach jedem Startvorgang oder Plattenabwurf vom Haupthebel 198 in die Stoppstellung gebracht (längeres Ende des Umlenkhebels zur Kurvenradmitte).

Beim nachfolgenden Plattenabwurf wird der Umlenkhebel (U) von der Abwurfwippe umgelenkt (Startstellung), so daß der Tonarm nach Abwurf der Platte einschwenken und auf diese aufsetzen kann. Ist nun keine Schallplatte mehr auf der Achse, bleibt diese in Ihrer Bewegung nach unten verriegelt und die Abwurfwippe kann den Umlenkhebel nicht umschalten, er bleibt in seiner Stoppstellung und bewirkt, daß der Tonarm sich auf die Stütze absenken kann.

Beim Einlaufen des Kurvenrades 145 in die Null-Stellung kann die Rolle 150 des Schaltarmes 176 in die am Kurvenrad vorgesehene Aussparung einlaufen und den Netzschalter betätigen.

Justagepunkte.

Tonarmaufsetzpunkt

Nach Abnehmen der Rastplatte 69 (nach vorne drücken und am hinteren Rand zuerst hochklappen) wird die Justierschraube (A) zugänglich. Wenn die Abtastnadel zu weit innen oder außen auf der Schallplatte aufsetzt, drehen Sie die Justierschraube (A) entsprechend nach rechts oder links (Fig. 16).

Abstellpunkt

Bei auf der Stütze befindlichem Tonarm kann mit dem Exzenter (B) der Abstellpunkt (Abstellbereich $\phi 116 - 122$ mm) verändert werden. Der Exzenter ist durch die in der hinteren Abdeckung befindlichen Bohrung erreichbar. Schaltet das Gerät zu früh oder nicht ab, so ist der Exzenter (B) entsprechend nach rechts oder links zu drehen (Fig. 17).

Abwurfwippe

Durch Biegen der Abwurfwippe kann der Hub des Wechselbolzens verändert werden. Die Einstellung ist richtig, wenn in Nullstellung des Kurvenrades 145 und verriegelter Wechselachse bei Hochdrücken des Wechselbolzens die drei Stützen der Wechselachse eine Längsbewegung von 0,2 mm ausführen (Fig. 18).

Tonarmabhebehöhe

Mit der Stülchhülse 192 kann die Tonarmabhebehöhe (bei Automatikbetrieb) justiert werden. Netzstecker ziehen, Tonarm entriegeln. Kurvenrad 145 aus der Nullstellung drehen bis Tonarm seinen höchsten Punkt erreicht.

Dabei soll der Tonarm ca. 5 mm über dem Tonarmstützenanschlag stehen (Fig. 19). Erforderlichenfalls Stülchhülse 192 nach links bzw. rechts drehen.

Defekt

Tonarm setzt nach Betätigen der Griffstange 196 nicht bzw. zu schnell auf die Schallplatte auf.

Nenn Drehzahl liegt am Rande des Regelbereiches der Tonhöhenabstimmung

Ursache

Dämpfung durch Verunreinigung des Siliconöles im Liftrohr ist zu groß bzw. zu gering.

Stellung des Riemenrades I ungenau

Beseitigung

Liftplatte 190 ausbauen, Steuerpimpel 191 abnehmen, Sicherungsscheibe 87 entfernen. Stülchhülse 192 abschrauben, Sicherungsscheibe 87 entfernen. Heberbolzen 194 und Druckfeder 193 herausnehmen. Liftrohr und Heberbolzen reinigen, Heberbolzen gleichmäßig mit "Wacker Siliconöl AK 300 000" bestreichen.

Teile wieder zusammenbauen.

Durch Drehen des Regulierknopfes 25 das Riemenrad 112 in Mittenstellung bringen. (Die Nase des Riemenrades soll auf die Antriebsrollenmitte zeigen). Nenn Drehzahl mit der Sechskantmutter 111 einstellen. Bei Drehen der Sechskantmutter 111 im Uhrzeigersinn wird die Drehzahl erhöht. Bei Drehen entgegen dem Uhrzeigersinn wird die Drehzahl niedriger.

Service Manual

Technical Data

Current type

AC 50 or 60 Hz convertible by changing the drive capstan and the motor.

Line voltage

115 and 230 V changeable or 12 V \sim

Please also note the voltage details of the type plate on the underside of the turntable.

Drive

Dual 16 pole synchronous motor via flat belt to flywheel rotor

Power consumption

Maximum 8 watt

Platter

Aluminium platter 270 mm ϕ , 1 kg

Platter speeds

33 1/3 and 45 rpm, automatic tonearm setdowns coupled to speed selector

Pitch control

Adjustment at 33 1/3 rpm. Approximately 1 semi-tone (6 %) at both platter speeds.

Wow and flutter

$< \pm 0.08$ % rated in accordance with DIN 45 507

$< \pm 0.05$ % WRMS

Signal-to-noise-ratio (according to DIN 45 500)

Rumble unweighted signal-to-noise-ratio

Rumble signal-to-noise-ratio

> 44 dB

> 66 dB

Tonearm

Torsion-resistant aluminium tubular tonearm in four point gimbal suspension.

Stylus Pressure

Infinitely variable, operable from 10 mN (1 g) stylus pressure up

Cartridges

with 1/2 inch screw fittings and a dead weight of 4.5 to 8 g may be fitted with the special accessory, Dual article number 265 902 available from your hi-fi-dealer. Adjustable overhang 5 mm.

Weight

2,8 kg

Motor and Drive

Power for the turntable platter and the changing mechanism is supplied by a split 16-pole synchronous motor **130**. The motor is adapted to 50 or 60 cycle (Hz) power line frequencies by the correct choice of the motor pulley **116** and the locking rail **8**.

Pulley 50 Hz, Part No. 261 938 / 60 Hz, Part No. 261 939

Locking rail 50 Hz Part No. 261 916 / 60 Hz Part No. 264 027

Capacitor (C 3) on printed circuit **136** should either be soldered in or removed.

Conversion to the given line voltage should be carried out in accordance with the connection diagram (Fig. 5).

Speed changeover

Platter speeds of 33 1/3 and 45 rpm are adjusted by linking the flat belt **17** to the corresponding step of the motor pulley **116** (Fig. 3).

The speed switch lever is brought into the required position (33 or 45 rpm) by means of the speed selection lever **26**, the switch lever **107** and the spring lever of the switch levers. If the machine is switched off, then the switch lever is interlocked by the stop lever **8**. The speed is only pre-selected in this way. The stop lever **8** is only released when the platter **14** turns. This then moves the flat belt **17** onto the required step of the motor pulley **116**.

Platter

The platter is secured to the securing disc **5** by the bayonet catch. When removing the platter **14** press the securing disc lightly downwards and turn it approximately 60° to the right until it is felt to click out of position.

Flat belt

As described above, the platter must be removed in order to change the flat belt **17**. Remove the old flat belt. Place the new flat belt onto the running surface of the flywheel rotor **16**.

Warning: The polished (matt) side of the belt must be in contact with the running surface. Replace the platter and lay the flat belt back over the motor pulley **116**.

Changing the drive pulley

1. Remove the flat belt **17** and the toothed belt **109**.
2. Detach tension spring **121** from shield **122**.
3. Remove the hexagonal screw **111**, the adjustment cam **112** the belt pulley **113** and the counter bearing **114**.
4. Loosen grub screws **117** and remove motor pulley **116**. Place the replacement motor pulley on the motor axle. Remove the taper bush. Take care with the interior spacing bush. Adjust the motor pulley vertically (see fig. 3) and tighten the grub screws **117** uniformly. Place the taper bush in the motor pulley **116**.
5. Counter bearing **114**, belt pulley 2 **113** and adjustment cam **112** should now be fitted and the hexagonal head mounting screws **111** should now be tightened. Replace the tension spring **121** and the toothed belt **109**. Fit the flat belt **17** onto the motor pulley.
6. Set the belt pulley **113** to its central position by turning the adjustment knob **26**. (The lug of the belt pulley should be evident in the middle of the drive pulley). Set the rated speed by means of the hexagonal screw **111**. The rated speed may be increased by turning the hexagonal screw **111** in a clockwise direction. The rated speed may be decreased by turning the screw in an anti-clockwise direction.

Pitch control

The unit has a separately adjustable pitch control. The two standard speeds 33 1/3 rpm and 45 rpm can be varied by a maximum of 6 % (approximately 1 semitone).

By turning the fine speed adjustment knob **25** the belt pulley 2 **103** can be moved. This rotation is transferred by means of the toothed belt **109** to the belt pulley 1, thus moving the counter bearing **114** and the taper bush of the drive pulley **116** upwards or downwards. The taper bush of the drive pulley **116** is designed to vary the diameter of the drive pulley thus varying the nominal speed within the tolerance of ± 3 %.

Tonearm and tonearm bearing

The light, torsion-resistant all metal tonearm is suspended in a gimbal. Suspension is by means of 4 hardened and precision polished steel points which rest in precision ball bearings.

The Dual 1254 system is provided with a self adjusting tonearm point suspension.

Before adjusting the tracking force to suit the built-in pick-up cartridge the tonearm is balanced. Balancing is effected by turning the weight 55.

Grip the weight 55. Turning the knurled ring on the weight 55 to zero. You must now rotate the complete tonearm counterweight in a counter-clockwise direction and set the tracking force appropriate to the fitted cartridges. The knurled ring has graduated markings for a range of adjustment from 0 to 30 mN (0 - 3 g) which permit accurate adjustment of the tracking force.

Dismantling the tonearm complete with the tonearm bearing

We recommend the following procedure:

1. Secure the unit in a repair stand and turn the cam wheel 66 to the zero position. Lock the tonearm 38 in rest position. Remove the weight 55.
2. Turn the unit over. Remove the protective plate 172. Unsolder the tonearm connections at the muting switch.
3. Remove the switch lever 198. After removing the locking washer 89 turn the adjusting screw 47 until the guide bearing 188 and arm positioning slide 173 are free. Swing the arm positioning slide 173 onto the flywheel rotor bearing assembly.
4. Disengage the tension spring 180. Remove the locking washer 88. Remove the shut-off slide 161 from the segment 179.
5. Remove both hexagonal screws 95. Grip the tonearm 38. Remove the segment 179. Remove the tonearm. Reassembly involves the reverse procedure.

Changing the tonearm

1. Secure the unit in a repair stand. Turn the rotary turn switch 60 to zero position. Lock the tonearm 38. Remove the weight 55.
2. Turn the unit over. Remove the protective screen 172 and solder off the tonearm connections at the muting switch. Turn the unit the right way up. Remove the locking washer 45 on the Bearing point 44.
3. Press the bearing 63 in the direction of the sprung bearing point 43, so that the tonearm 38 may be removed from the front of the bearing race 58. For reassembly follow the reverse procedure.

Antiskating device

Adjustment of the antiskating force is made by turning the cam wheel 66. The skating lever 183 is displaced from the tonearm fulcrum by an amount depending on the setting of this control. The antiskating force is transmitted to the tonearm 38 via the tension spring 180 and segment 179.

Optimum adjustment is carried out at the works for styli with a tip radius of 15 µm (spherical), and 5/6 x 18/22 µm (elliptical). Any alteration can only be carried out with the aid of a Dual Skate-O-Meter and a test record and should only be done by an authorised servicing agent.

Cue control

Raising the lever 196 to position "▼" or "▲" moves the lift cam and the slide bar so that the tonearm is raised from the record (or lowered onto it). The cue control takes precedence over the automatic cueing device. If the unit is started with the arm lever in the "▼" position, then the tonearm is guided over the record by the cueing mechanism. Only when the arm lever 196 is brought to the position "▲" will the tonearm be lowered onto the record.

The vertical lift height can be adjusted by means of the adjustment screw 47 and should be 3 - 5 mm.

Changing the lift plate

When changing the lift plate 190, we recommend the following procedure:

1. Secure the unit in a repair stand and lock the tonearm in rest position. Turn the unit over.
2. Remove the main lever 198.
3. Remove the lock washer 89. Turn the adjustment screw 47 until the hexagonal screw 96 can be removed. Lift off the slide bar 173 and the guide bearing 188 and pivot towards the cam wheel 145.
4. Remove the two machine screws 99. Remove the complete lift plate 190.

Reassembly involves the reverse procedure.

Tonearm control

Automatic movement of the tonearm is initiated by the control cams on the inside of the cam wheel 145 on rotating through 360°.

The control elements for raising and lowering are the main lever 198 and the lift bolt 190, for horizontal movement the main lever 198 and the segment.

The automatic tonearm set-down mechanism is designed for 30 cm and 17 cm records and is coupled to the platter speed changeover. The set-down points of the tonearm are determined by the spring pin of the segment 179 contacting the slide bar 173. Limitation of the horizontal movement of the tonearm is produced by the pin of the segment contacting the slide bar 173. Only during set-down does the main lever 198 lift the slide bar and the stop attached to it which, as a result, moves into the swivel range of the stop pin fitted on the segment. After completion of set down (lowering of the tonearm onto the record) the slide bar 173 is released again and returns to neutral position. As a result the stop moves out of the swivel range of the stop pin so that unimpeded horizontal movement of the tonearm is possible for playing.

Start

Switching the switch lever 53 into the "start" position initiates the following sequence:

- a) The start lever rotates the switch lever 164 which is pivoted about the notched stud. At the same time, the switch arm 151 is moved and the motor 130, via the power switch, and the platter starts turning.
- b) Operating the switch lever 53 also releases the start slide 19 which is drawn towards the cam by means of the tension spring 18. This causes the shut-off lever on the cam to engage with the drive pinion and the cam turns.
- c) This switch lever 164 is coupled to the switch angle 156 and this is brought into the range of the shift lever so that the next rotation of the cam forces this into its starting position.

Manual start

The pawl 156 which is connected to the switch arm 151 engages in the four-sided plate when the tonearm is moved manually and retains the switch arm in this position.

The switch arm 151 connects the mains supply to the motor 130 and the platter 16 rotates.

When the run-out groove of the record is reached, the tonearm is lifted and the motor is switched off automatically. If, however, the tonearm is lifted off the record before the run-out groove, and returned by hand to the tonearm rest, then the bolt on the segment 179 disengages the pawl 156 so that the switch arm is returned to its starting position. This switches off the mains supply.

Stopping

When the switch lever is set to "stop" position the start slide 19 which is pulled towards the cam by means of the tension spring 18 is disengaged thereby moving the shut-off lever into contact with the platter pinion (PR) and moving the cam wheel 145. The cam follower lever remains in its stop position.

Record drop

According to centre hole diameter (7 or 38 mm) either interchangeable spindle AW 3 or automatic spindle AS 12 are intended for stacking and dropping records.

The record drop is initiated by the cam wheel 145 whose drop cam surface (AK) controls the release rocker (AW) and the changer actuator rod. (Fig. 18).

The resultant downward movement initiates record drop via the changing spindle or automatic spindles.

Muting switch

To prevent disturbing noises during automatic operation of the tonearm the unit is fitted with a muting switch. Control of the switch springs for both channels is effected by the cam wheel. With the unit in neutral state, the muting of the pick-up leads is eliminated (Fig. 14)

Adjustment

In zero position of the cam there should be a clearance of approximately 0.5 mm between the contact springs (F) and the shorting strips (L). If necessary the shorting strips should be bent. The contacts should be sprayed with a suitable cleaning agent.

Shut-off and change cycle

The dog (M) on the turntable platter gear (PR) and the shut-off lever (A) actuate both the change cycle at the end of the record as well as the shut-off after the last record in a stack is played. At the end of a record, the tonearm moves towards the centre at an accelerated rate due to the increased pitch of the grooves. This motion carries the shut-off lever (A) towards the dog by means of the shut-off slide 161. The eccentric dog pushes the shut-off lever (A) back at each revolution as long as the tonearm advance is only one normal record groove (Fig. 19 a). The run-out groove with its steeper pitch moves the shut-off lever (A) against the dog with greater force, engaging the shut-off lever (A) and causing the main cam wheel 145 to be driven out of its neutral position by the turntable platter gear (Fig. 19 b).

Shut-off mechanism

Shut-off and change functions are determined by the position of the cam follower lever (U). After every start or record drop the cam follower lever is brought to its stop position by the main lever 198. (Longer end towards the centre of the main cam). As the record is dropped the cam follower lever (U) is turned to its

start position by the cam rocker, so that the tonearm can swing in towards the record and be lowered onto it. If there are no more records on the spindle, the cam rocker remains locked in its lower position and cannot turn the cam follower lever so that the lever remains in its stop position and allows the tonearm to swing to its rest position (Fig. 15).

When the main cam wheel 145 returns to its neutral position, the pulley 150 of the switch arm 176 drops into a cutout in the main cam, opening the power switch.

Adjustment

Tonearm set-down point

After removing the notched plate 69 (by pressing it forward and lifting the rear edge first) the adjustment screw (A) is accessible. The stylus set-down point can be varied towards the centre or the outside by turning the adjustment screw to the right or left respectively (Fig. 16).

Switch off position

With the tonearm on the tonearm rest, the eccentric (B) can be adjusted to alter the switch-off position (shut-off range record ϕ 116 to 122 mm). The eccentric is accessible through the hole in the supporting back plate. If the unit switches off too early or not at all, then the eccentric (B) should be turned to the right or left respectively (Fig. 17).

Release rocker

The lift of the change actuator rod may be changed by bending the release rocker. The change actuator rod is correctly adjusted if, with the cam 145 in zero position, and the change spindle locked in position, the three supports of the change spindle permit a longitudinal movement of 0.2 mm when the change actuator rod is pressed upwards (Fig. 18).

Tonearm vertical lift

The adjustable sleeve 192 is used to adjust the tonearm vertical lift (for automatic operation). Pull out the mains plug, unlock the tonearm, turn the cam wheel 145 from its zero position until the tonearm reaches its highest point of travel. The tonearm should now be approximately 5 mm above the tonearm rest stop (see Fig. 19). Adjust by means of sleeve 192.

Defect

After operating the lever the tonearm does not set down or sets down too fast.

Rated speed is at the limit of pitch adjustment.

Cause

Damping is too great or too slight due to dirt in the silicon oil of the lift tube

inexact positioning of the belt pulley.

Repair

Remove the lift plate assembly 190. Remove the control stud 191. Remove the lock washer 87. Unscrew the adjustment sleeve 192. Remove the locking washer 87. Remove the lifting bolt 194 and the pressure spring 193. Clean the lift tube and lifting bolt. Coat the lifting bolt at the same time with "Wacker Siliconöl AK 300 000". Reassemble the parts.

By rotating the regulating button 25 bring the belt pulley 112 into its central position. (The lug of the belt pulley should be visible in the centre of the drive pulley). Adjust the rated speed with the hexagonal screw 111. Turning the hexagonal screw 111 clockwise increases the rated speed. Turning the hexagonal screw anti-clockwise reduces the rated speed.

Instructions de Service

Caractéristiques techniques

Courant

Alternatif 50 ou 60 Hz, commutable par remplacement de la poulie motrice et de l'électronique du moteur

Tensions secteur

115 et 230 V commutable ou 12 V \sim

Tenir également compte de la tension qui est indiquée sur la plaque signalétique, au fond du tourne-disques.

Entraînement

Moteur synchrone Dual à 16 pôles entraînant le plateau par une courroie plate

Consommation

8 watts max.

Plateau

Plateau profilé en aluminium ϕ 270 mm, 1 kg

Vitesses du plateau

33 tr/mn 1/3 et 45 tr/mn, automatisme du lève-bras couplé avec la commutation de vitesse, agissant sur les deux vitesses

Syntonisation sonore

Agissent sur les deux vitesses du plateau
Plage de réglage pour 33 tr/mn 1/3, env. 1/2 ton (6 %)

Fluctuation de vitesse totale

$< \pm 0,09$ % selon DIN 45 507
 $< \pm 0,06$ % WRMS

Rapport signal/bruit (selon DIN 45 500)

Signal/tension extérieure de ronflement > 44 dB
Signal/tension perturbatrice de ronflement > 66 dB

Bras de lecture

Bras de lecture en tube d'aluminium antitorsion avec suspension cardanique sur quatre points

Force d'appui

Réglage continu, fonctionnement sûr à partir de 10 mN (1 g) de force d'appui

Cellules

Les cellules à fixation visée de 1/2" et ayant un poi propre de 4,5 – 8 g peuvent être montées avec l'accessoire spécial, réf. Dual 265 902, en vente dans le commerce spécialisé. Porte-à-faux réglable 5 mm.

Poids

env. 2,8 kg

Moteur et entraînement

Le plateau et la cinématique sont entraînés par un moteur synchrone à 16 pôles fendus 130.

Le moteur est adapté aux fréquences secteur de 50 ou 60 Hz en utilisant des poulies motrices différentes 116 et la barre d'arrêt 50 Hz référence 261 916 ou 60 Hz référence 264 027.

Poulie motrice 50 Hz, référence 261 938 / 60 Hz, référence 261 939

De plus, le condensateur (C 3) doit être soudé sur la plaque de manœuvre 136 ou enlevé.

L'adaptation à la tension secteur se fait suivant le schéma de branchement (fig. 5).

Commutation de vitesse

Le réglage des vitesses du plateau (33 tr/mn 1/3 et 45 tr/mn) se fait par commutation de la courroie plate 17 sur le gradin de la poulie motrice 116 correspondant à la vitesse en question (fig. 3). Selon le réglage du levier des vitesses 26, le levier de commutation est amené à la position correspondant à la vitesse nominale (33 ou 45 tr/mn) par l'intermédiaire du levier de commande 107 et du levier à ressort. Si l'appareil est hors service, le levier de commutation est bloqué par le cliquet 8. La vitesse est donc seulement présélectionnée. Ce n'est que lorsque le plateau 14 se met à tourner lorsque l'appareil a été connecté que le cliquet 8 libère le levier de commutation. Celui-ci guide alors la courroie plate 10 sur le gradin de la poulie motrice 116 correspondant à la vitesse en question.

Plateau

Le plateau est fixé par le système de fermeture à baïonnette de la rondelle de fixation 5. Pour retirer le plateau 14, repousser légèrement la rondelle de fixation vers le bas et la tourner d'env. 60° vers la droite jusqu'à ce qu'elle se décliquette de façon nettement perceptible.

Courroie plate

Pour remplacer la courroie plate 17, enlever le plateau comme décrit précédemment. Puis retirer la courroie plate usée. Placer la nouvelle courroie sur la surface de roulement du plateau 16. Attention! Le côté dépoli (mat) doit être appliqué contre la surface de roulement. Monter le plateau. Installer la courroie plate sur la poulie motrice 116.

Remplacement de la poulie motrice

1. Retirer la courroie plate 17 et la courroie dentée 109.
2. Décrocher le ressort de traction 121 de la plaque du moteur 122.
3. Dévisser l'écrou à six pans 111. Enlever la came d'ajustage 112, la poulie 113 ainsi que le palier de butée 114.
4. Desserrer les tiges filetées 117 et retirer la poulie motrice 116. Placer la poulie de rechange sur l'axe du moteur. Enlever la douille conique. Faire attention à la bague d'écartement située à l'intérieur. Amener la poulie motrice à la hauteur voulue – voir figure 3 – au dessus de la plaque encastrée et serrer les tiges filetées 117 de façon uniforme. Mettre la douille conique dans la poulie motrice 116.
5. Mettre en place le palier de butée 114, la poulie 2 113 ainsi que la came d'ajustage 112 et les fixer à l'aide de l'écrou à six pans 111. Accrocher le ressort de traction 121 et la courroie dentée 109. Mettre la courroie plate 17 sur la poulie motrice.
6. En tournant le bouton de réglage 26, amener la poulie 113 en position médiane. (L'ergot de la poulie doit être dirigé vers le centre de la poulie motrice). Régler la vitesse nominale à l'aide de l'écrou à six pans 111. En tournant l'écrou à six pans 111 dans le sens des aiguilles d'une montre, on augmente la vitesse. En le tournant en sens inverse des aiguilles d'une montre, on diminue la vitesse.

Syntonisation sonore

La syntonisation sonore, indépendante de la puissance, agit sur les deux vitesses du plateau. La plage de réglage est de 6 % max. pour 33 tr/mn 1/3 (env. 1/2 ton).

En tournant le bouton de réglage 25, on déplace la poulie 2 103. La rotation est transmise à la poulie 1 par la courroie dentée 109 (fig. 8). Le palier de butée 114 et la douille conique de la poulie motrice 116 sont ainsi déplacés vers le haut ou vers le bas. La douille conique de la poulie motrice 116 provoque une augmentation ou une diminution du diamètre de la poulie et permet par conséquent de modifier la vitesse nominale à l'intérieur de la plage indiquée, de ± 3 %.

Bras de lecture et suspension

Le bras de lecture très léger, antitorsion, en tube d'aluminium, est monté sur une suspension cardanique. Il est supporté par quatre pointes en acier trempé et poli, qui prennent appui dans des roulements à billes de précision.

Dans le Dual 1254, les supports du bras ont une suspension sur pointes à autoadaptation.

Avant de procéder au réglage de la force d'appui correspondant à la cellule utilisée, on équilibre le bras. L'équilibrage se fait en tournant le contrepois 55. Maintenir le contrepois du bras de pick-up 55 et amener la roue moletée avant à graduations sur "0". Tourner ensuite le contrepois du bras au complet en sens inverse des aiguilles d'une montre et sélectionner la force d'appui requise pour la cellule en place. La possède des graduations qui permettent un réglage exact de la force d'appui pour une plage de réglage de 0 à 30 mN (0 - 3 pl) grâce à des points de repère.

Démontage du bras au complet avec son support

Il est conseillé de procéder comme décrit ci-après:

1. Fixer l'appareil sur le support de réparation. Amener le bouton rotatif 66 sur zéro. Verrouiller le bras de lecture 38. Enlever le contrepois 55.
2. Retourner l'appareil. Enlever la tôle de blindage 172. Des-souder les câbles du bras sur le court-circuiteur.
3. Retirer le levier principal 198. Après avoir enlevé l'anneau de retenue 89, tourner la vis de réglage 47 jusqu'à ce que le palier de guidage 189 et la glissière 173 soient dégagés. Faire pivoter la glissière 173 vers le pont de support.
4. Décrocher le ressort de traction 180. Enlever l'anneau de retenue 88. Retirer la barre d'arrêt 161 du segment 179.
5. Enlever les deux vis à six pans 95. Maintenir le bras de lecture 38. Enlever le segment 179. Retirer le bras de lecture.

Pour le montage, procéder en ordre inverse.

Remplacement du bras de lecture

1. Fixer l'appareil sur le support de réparation. Amener le bouton rotatif 60 sur zéro. Verrouiller le bras de lecture 38. Enlever le contrepois 55.
2. Retourner l'appareil. Enlever la tôle de blindage 172 et des-souder les câbles du bras sur le court-circuiteur. Ramener l'appareil à sa position normale. Enlever l'anneau de retenue 45.
3. Pousser le palier 63 contre la pointe élastique de support 43 de telle manière que le bras de lecture 38 puisse être retiré du cadre de support 58 par l'avant.

Pour le montage, procéder en ordre inverse.

Dispositif d'antiskating

La force d'antiskating est réglée en tournant le disque à aiguille qui se trouve sur le couvercle 50. Suivant le réglage, le levier de skating 183 est amené hors du centre de rotation du bras. La force d'antiskating est transmise par le ressort de traction 180 au segment 179 et par conséquent au bras 38.

L'ajustage optimal est effectué en usine pour des pointes de lecture ayant une courbure de 15 µm (sphériques) et de 5/8 x 18/22 µm (elliptiques).

Une éventuelle modification ne peut être effectuée qu'à l'aide du Skate-0-mètre Dual et du disque de mesure, et que par un service après-vente agréé par Dual.

Lève-bras

Lorsqu'on amène la tige à poignée 196 sur "▼" ou sur "■", le bras est soulevé du disque ou est abaissé sur celui-ci par l'intermédiaire de la came 197 et de la barre de réglage. Le lève-bras a priorité sur l'automatisme de pose du bras. Si l'on fait démarrer l'appareil avec la tige à poignée sur "▼", le bras est amené au dessus du disque par l'automatisme. Ce n'est que lorsqu'on amène la tige à poignée 196 sur "■" que le bras s'abaisse. La distance entre le disque et la pointe de lecture peut être réglée à l'aide de la vis 47, elle doit être d'env. 3 - 5 mm.

Remplacement de la plaque du lève-bras

Pour remplacer la plaque 190 du lève-bras, il est conseillé de procéder comme suit:

1. Fixer l'appareil sur le support de réparation et verrouiller le bras. Retourner l'appareil.
2. Retirer le levier principal 198.5 et l'axe 175. Retirer le levier 3.
3. Enlever l'anneau de retenue 89. Tourner la vis de réglage 47 jusqu'à ce que l'écrou à six pans 96 puisse être retiré. Soulever la barre de réglage 173 et le palier de guidage 188 et les faire pivoter vers la roue à cames 145.
4. Enlever les deux vis à tête cylindrique 99 et retirer la plaque complète 190.

Pour le montage, procéder en ordre inverse.

Commande du bras

Les déplacements du bras pour la pose et la levée automatiques sont provoqués par les cames qui se trouvent sur la face inférieure de la roue à cames 145 lorsque celle-ci décrit une rotation de 360°.

Les organes de commande de la levée et de la pose du bras sont le levier principal 198 et la tige de levée 190 et, pour le déplacement horizontal du bras, le levier principal 198 avec le segment. L'automatisme de descente du bras de lecture est conçu pour des disques de 30 cm et 17 cm et il est couplé avec la commutation des vitesses du plateau. Les points de pose du bras sont déterminés par butée du boulon à ressort du segment 179 sur la barre de réglage 173. La limitation du mouvement horizontal du bras est dans ce cas obtenue par butée du segment sur la barre de réglage 173, qui n'est soulevée que pendant la descente du bras par le levier principal 198 et vient ainsi dans la zone de pivotement du boulon à ressort installé sur le segment. Lorsque la descente est terminée (pose du bras sur le disque), la barre de réglage 173 est à nouveau libérée et revient à sa position normale. Elle sort ainsi de la zone du boulon à ressort de sorte que le mouvement horizontal du bras n'est plus entravé.

Fonction start

En amenant le levier de commande 53 sur "start", on déclenche les fonctions suivantes:

- a) Le levier de connexion tourne le levier de commutation 164 monté sur le boulon rainuré. Simultanément, l'interrupteur secteur est actionné par le bras de commande 151 et le moteur 130 et le plateau se mettent en mouvement.
- b) En actionnant le levier de commande 53, on libère également le curseur de démarrage 19 qui est tiré en direction de la roue à cames au moyen du ressort de traction 18. Le levier d'arrêt situé sur la roue à cames 145 est ainsi amené dans la zone de l'entraîneur sur le pignon du plateau d'entraînement et la roue à cames est entraînée.
- c) L'aiguille de commutation 156 couplée avec le levier de commutation 164 est amenée dans la zone du levier de renvoi de sorte que celui-ci est poussé à sa position start après la rotation suivante de la roue à cames.

Démarrage manuel

Lorsqu'on fait pivoter manuellement le bras de lecture vers l'intérieur, le cliquet 156 relié au bras de commande 151 s'encliquette dans la pièce carrée fixée sur la platine et maintient le bras de commande à cette position.

L'interrupteur secteur est actionné par le bras de commande 151 et le moteur 130 et le plateau 16 se mettent en mouvement.

Lorsqu'il a atteint le sillon de sortie du disque, le bras de lecture est ramené en arrière et l'appareil est mis hors service automatiquement. Si, en revanche, le bras est soulevé avant la fin du disque et ramené manuellement sur son support, le boulon du segment 179 libère le cliquet 156 de sorte que le bras de commande est ramené à sa position initiale. L'interrupteur secteur interrompt alors l'arrivée de courant.

Fonction stop

Lorsqu'on amène le levier de commande sur "stop", le curseur de start **19** est libéré et est tiré vers la roue à cames par le ressort de traction **18**. Le levier d'arrêt est ainsi amené dans la zone de l'entraîneur sur le pignon du plateau (PR) et la roue à cames **145** est ainsi entraînée. Le levier de renvoi reste en position stop.

Tombée des disques

L'empilage et la descente des disques sont assurés par l'axe changeur AW 3 ou l'axe AS 12 suivant le diamètre du trou intérieur du disque (7 ou 38).

La tombée du disque est déclenchée par la rotation de la roue à cames **145**, dont la came de tombée (AK) commande la bascule (AW) et la tige de changement (fig. 18). Le mouvement descendant ainsi obtenu provoque alors la tombée d'un disque par l'intermédiaire de l'axe changeur ou de l'axe normal.

Court-circuiteur

Afin d'éviter les bruits parasites lors de la levée et de la pose automatiques du bras, l'appareil est équipé d'un court-circuiteur. La commande des contacts pour les deux canaux est assurée par la roue à cames. Lorsque l'appareil est au repos, le court-circuit des câbles de la cellule est supprimé.

Point d'ajustage

Lorsque la roue à cames est à la position zéro, il doit y avoir un intervalle d'env. 0,5 mm entre les ressorts de contact (F) et les barres de court-circuit (L). Au besoin, plier les barres de court-circuit. Vaporiser un produit de nettoyage adéquat sur les ressorts de contact (fig. 14).

Fonctions arrêt et changement de disque

Le changement de disque lorsqu'un disque est achevé et l'arrêt final après lecture du dernier disque d'une pile sont déclenchés par l'entraîneur (M) du pignon du plateau (PR) et par le levier d'arrêt (A).

Le levier d'arrêt (A) est approché de l'entraîneur proportionnellement au pas du sillon par la barre d'arrêt **161** du fait du déplacement du bras pendant la lecture. L'entraîneur, fixé excentriquement, repousse le levier d'arrêt (A) à chaque tour tant que l'avance du bras n'équivaut qu'à la largeur d'un sillon (fig. 15). Le sillon terminal, qui a un pas plus important, approche le levier d'arrêt (A) de l'entraîneur en lui faisant effectuer une course plus importante de sorte que le levier d'arrêt est accroché et entraîné. La roue à cames **145** est ainsi dégagée de sa position 0 et s'engrène dans le pignon du plateau.

Dérangement

Après avoir actionné la tige à poignée **196**, le bras ne se pose pas sur le disque ou il descend trop vite.

La vitesse nominale est à la limite de la plage de réglage de la syntonisation sonore

Cause

Amortissement trop important ou trop faible dû à un encrassement de l'huile aux silicones dans le tube du lève-bras.

La position de la poulie n'est pas exacte

Arrêt final

Les fonctions "arrêt final" et "changement de disque" dépendent de la position du levier de renvoi. Le levier de renvoi (U) est amené en position "stop" par le levier principal **198** après chaque démarrage et chaque tombée de disque (extrémité la plus longue du levier de renvoi dirigée vers le centre de la roue à cames). Lorsque le disque suivant tombe, le levier de renvoi (U) est dévié par la bascule de tombée (position "start") de sorte que le bras puisse venir au dessus du disque lorsqu'il est tombé et se poser dessus. S'il n'y a plus aucun disque sur l'axe, le mouvement de ce dernier vers le bas est verrouillé et la bascule de tombée ne peut pas commuter le levier de renvoi, qui reste en position "stop" et fait que le bras de lecture peut se poser sur son support. Lorsque la roue à cames **145** arrive à la position zéro, l'ergot **150** du bras de commande **176** peut entrer dans l'évidement ménagé dans la roue à cames et actionner l'interrupteur secteur.

Points d'ajustage

Point de pose du bras

Après avoir enlevé la plaque d'arrêt **69** (la pousser vers l'avant et soulever tout d'abord le bord arrière), on a accès à la vis d'ajustage (A). Lorsque la pointe de lecture descend sur le disque trop vers l'intérieur ou l'extérieur, tourner la vis d'ajustage (A) en conséquence, soit vers la droite, soit vers la gauche (fig. 16).

Point d'arrêt

Le point d'arrêt peut être modifié à l'aide de l'excentrique (B), le bras étant sur le support. L'excentrique est accessible par le trou ménagé dans le revêtement arrière. Tourner l'excentrique (B) vers la droite ou vers la gauche selon que l'appareil s'arrête trop tôt ou ne s'arrête pas (fig. 17)

Bascule de tombée

Il est possible de modifier la course de l'axe changeur en courbant la bascule. Le réglage est correct lorsque, l'arbre à cames **145** étant à la position zéro et l'axe changeur étant verrouillé, les trois supports de l'axe changeur effectuent un déplacement longitudinal de 0,2 mm lorsqu'on pousse la tige de changement vers le haut.

Hauteur de levée du bras

La douille de réglage **192** permet de régler la hauteur de levée du bras (en service automatique). Débrancher la fiche secteur. Déverrouiller le bras. Faire sortir la roue à cames **145** de la position zéro jusqu'à ce que le bras ait atteint le point le plus élevé.

Il doit y avoir un intervalle d'env. 5 mm entre le bras et la butée du support (fig. 19). Au besoin, tourner la douille de réglage **192** vers la gauche ou vers la droite.

Remède

Démonter la plaque du lève-bras **190**. Enlever la tige de commande **191**. Retirer l'anneau de retenue **85**. Dévisser la douille de réglage **192**. Enlever l'anneau de retenue **87**. Retirer la tige de levée **194** et le ressort de pression **193**. Nettoyer le tube du lève-bras et la tige de levée. Enduire uniformément la tige de levée d'huile aux silicones "Wacker Silikonöl AK 300 000". Remonter les pièces.

En tournant le bouton de réglage **26**, amener la poulie **112** en position centrale. (Le nez de la poulie doit être dirigé vers le centre du pignon). Régler la vitesse nominale à l'aide de l'écrou à six pans **111**. En tournant l'écrou à six pans **111** dans le sens des aiguilles d'une montre, on augmente la vitesse. En le tournant en sens inverse des aiguilles d'une montre, on réduit la vitesse.

Fig. 20

Schmieranweisung

Das Gerät wird im Werk an allen Lager- und Gleitstellen ausreichend geschmiert. Ein Ergänzen der Öle und Fette ist bei normalem Gebrauch des Plattenspielers erst nach etwa 2 Jahren erforderlich, da die wichtigsten Lagerstellen (Motorlager) mit Ölspeicherbuchsen ausgerüstet sind. Lagerstellen und Gleitflächen sollen eher sparsam als reichlich mit Schmierstoffen versehen werden. Wichtig ist, daß keinerlei Öle und Fette auf die Firktrionsflächen des Flachriemens der Antriebsrolle und des Plattenteller kommen, weil sonst Schlupf entsteht. Auch sollte das Berühren dieser Teile aus den gleichen Gründen vermieden werden.

Bei der Verwendung unterschiedlicher Schmierstoffe treten häufig chemische Zersetzungs-Vorgänge ein. Wir empfehlen die Verwendung der unten angegebenen Original-Schmierstoffe.

Lubrication

All bearing and friction points of the unit are adequately lubricated at the works. Replenishment of oil and grease is only necessary after approximately 2 years of normal use of the record player as the most important bearing points (motor bearings) have sintered metal bushes. Bearing points and friction faces should be lubricated sparingly rather than generously.

It is important that no oil grease should come in contact with the friction faces of the flat belt, drive pulley and flywheel rotor, otherwise slip will occur.

When using different lubricants, chemical decomposition can often take place. To prevent lubrication failure we recommend using the original lubricants stated below.

Lubrification

L'appareil est suffisamment lubrifié en usine à tous les endroits nécessaires. En fonctionnement normal, une nouvelle lubrification ne devient nécessaire qu'après environ 2 ans de service, car les endroits importants sont équipés de coussinets auto-graisseurs (moteur).

Il convient de graisser plutôt avec parcimonie. Il est important de ne jamais déposer des lubrifiants sur les surfaces de friction de la courroie, de la poulie d'entraînement et du plateau, ce qui puisse provoquer du glissement.

Pour la même raison, éviter de toucher ces pièces.

Des réactions chimiques peuvent avoir lieu lors du mélange de différents lubrifiants. Afin d'éviter des troubles, consécutifs au graissage n'utiliser que les lubrifiants indiqués ci-dessous.

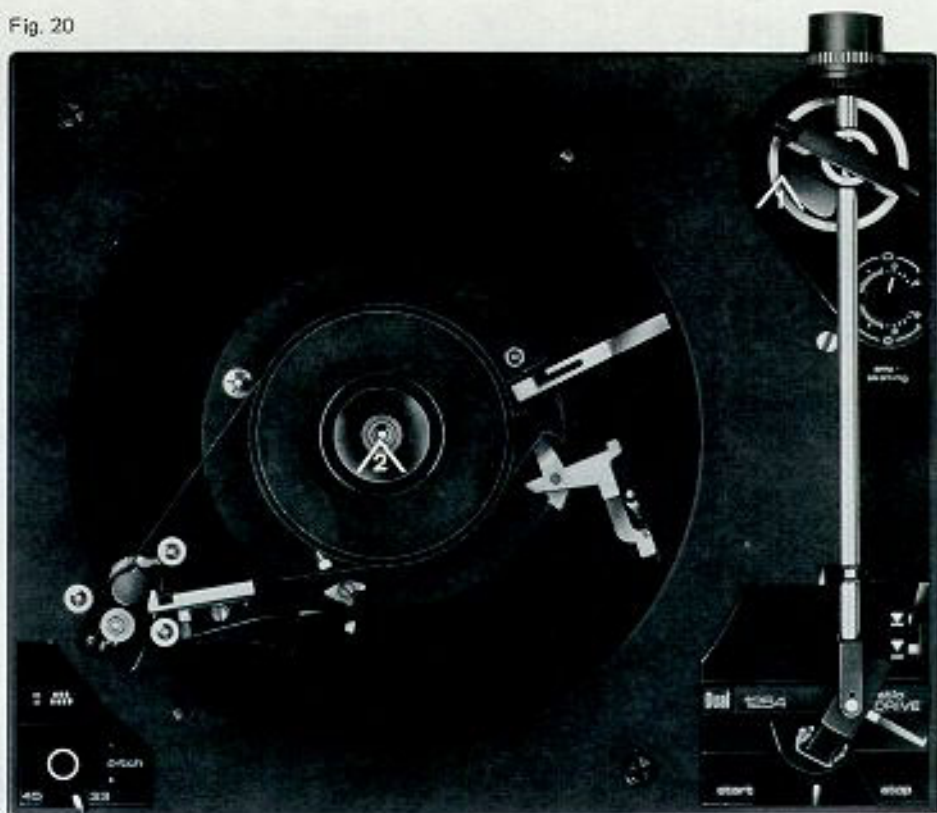
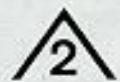


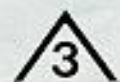
Fig. 21



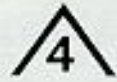
Wacker Siliconöl
AK 300 000



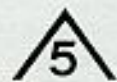
Haftöl Renotac
Nr. 343



BP Super Viscostatik
10 W/40



Shell Alvania Nr. 2



Isiflex PDP 40

Ersatzteile

Replacement parts

Pièces détachées

Pos.	Art.-Nr. Part.-No. Réf.	Stck. Qty. ndp.	Bezeichnung		Description		Désignation	
1	215 470	1	Abwurfsäule	AS 12	Automatic-Spindel	AS 12	Axe changeur	AS 12
2	213 895	1	Wechselachse	AW 3	Change Spindle	AW 3	Axe changeur	AW 3
3	220 213	1	Zentrierstück		Centering piece		Centreur	
4	261 910	1	Mitlaufstift		Idling pin		Axe de plateau	
5	261 912	1	Befestigungsscheibe		Lock washer cpl.		Rondelle de fixation compl.	
6	261 914	1	Träger kpl.		Mount complete		Support compl.	
7	248 346	1	Druckfeder		Pressure spring		Ressort de pression	
8	261 916	1	Sperrschiene kpl.		Locking rail cpl.		Barre d'arrêt compl.	
8	264 027	1	Sperrschiene 60 Hz kpl.		Locking rail cpl.	60 Hz	Barre d'arrêt compl.	60 Hz
9	249 871	1	Zugfeder		Tension spring		Ressort de traction	
10	248 347	1	Zugfeder		Tension spring		Ressort de traction	
11	248 886	1	Anschlag		Stop		Butée	
12	261 970	1	Plattentellerbelag kpl.		Platter mat cpl.		Tapis de plateau compl.	
13	248 893	1	Federscheibe		Spring washer		Rondelle élastique	
14	261 919	1	Plattenteller kpl. (2fach Stroboskop)		Platter cpl. (Stroboscop 50 Hz)		Plateau compl. (Strob. 50 Hz)	
14	261 973	1	Plattenteller kpl. (4fach Stroboskop)		Platter cpl. (Stroboscop 50/60 Hz)		Plateau compl. (Strob. 50/60 Hz)	
15	200 543	1	Sprengring	4 (82)	Snop ring		Anneau de retenue	
16	261 920	1	Antriebssteller kpl.		Fly wheel rotor cpl.		Disque moteur compl.	
17	261 921	1	Flachriemen	(70x) (82)	Flat belt		Courroie plate	
18	231 017	1	Zugfeder		Tension spring		Ressort de traction	
19	239 926	1	Schieber		Slide		Courseur	
20	249 407	1	Linse schraube	M 3 x 6	Screw	M 3 x 6	Vis	M 3 x 6
22	261 922	1	Abdeckplatte (2-fach Stroboskop)		Covering panel		Plaque de recouvrement	
	249 082	1	Abdeckplatte (4-fach Stroboskop)		Covering panel		Plaque de recouvrement	
	261 976	1	Stroboskopgehäuse		Stroboscope housing compl.		Boîtier de stroboscope	
23	261 923	1	Drehzahlabdeckung kpl.		Pitch control covering		Couvercle de vitesses	
24	249 092	1	Glimmplatte		Glow plate		Plaque	
	261 677	1	Diodeplatte kpl.		Diode plate compl.		Plaque à diodes	
	260 421	1	Glimmlampe		Glow lamp		Lampe à effluves	
	249 409	1	LED LD 52 CA	3 (82)	LD 52 CA		Diode lumineuse LD 52 CA	
25	262 867	1	Regulierknopf		Regulating knob		Bouton de réglage	
26	249 083	1	Drehzahlhebel		Speed lever		Levier des vitesses	
28	261 924	1	Einbauplatte kpl.		Mounting plate cpl.		Plaque encastrée compl.	
30	232 972	2	Federaufhängung		Spring suspension		Suspension	
	234 815	1	Federaufhängung (Tonarmseite)		Spring suspension (Tonearm side)		Suspension (côté bras de lecture)	
31	230 529	3	Gewindestück		Threaded piece		Pièce filetée	
32	230 521	2	Druckfeder		Pressure spring		Ressort de pression	
32	234 109	1	Druckfeder (Tonarmseite)		Pressure spring (Tonearm side)		Ressort de pression	
33	200 723	3	Dämpfungsgummi		Damping rubber		Amortisseur en caoutchouc	
34	200 722	3	Topf		Casing		Pot	
35	239 414	3	Transportsicherung kpl.		Transport lock		Système de prot. pour le transp.	
38	265 651	1	Tonarm kpl.		Tonearm cpl.		Bras de lecture compl.	
39	265 649	1	Tonarmkopf kpl.		Tonearm head cpl.		Tête de lecture compl.	
41	265 652	1	Tonarmleitung kpl.		Tonearm lead cpl.		Plaque de contact compl.	
43	229 695	2	Druckfeder		Pressure spring		Ressort de pression	
44	262 864	1	Lagerspitze		Bearing point		Pointe de support	
45	210 145	1	Sicherungsscheibe	2,3	Lock washer	2,3	Rondelle	2,3
46	265 653	1	Stütze kpl.		Tonearm rest cpl.		Support compl.	
47	239 809	1	Stellschraube		Adjusting screw		Vis de réglage	
50	229 655	1	Lagerspitze		Bearing point		Pointe de support	
51	229 695	2	Druckfeder		Pressure spring		Ressort de pression	
52	249 171	1	Zugfeder		Tension spring		Ressort de traction	
53	248 888	1	Schalttaste		Switch button		Touche de commande	
55	265 654	1	Gewicht kpl. "ULM"		Weight cpl. (ULM)		Contre-poids compl. (ULM)	
55	265 655	1	Gewicht kpl. "1/2-Zoll"		Weight cpl. (1/2")		Contre-poids compl. (1/2")	
56	265 656	1	Lager kpl.		Bearing cpl.		Palier compl.	
58	236 069	1	Zylinderschraube	M 2,5 x 4	Machine screw	M 2,5 x 4	Vis à tête cylindrique	M 2,5 x 4
59	260 431	1	Haltefeder		Holding spring		Ressort de retenue	
60	210 597	1	Scheibe	3,2/8/0,5	Washer	3,2/8/0,5	Rondelle	3,2/8/0,5
61	262 294	1	Sechskantblechschraube	B 2,9 x 6,5	Screw	B 2,9 x 6,5	Vis	B 2,9 x 6,5
62	265 657	1	Lagerrahmen kpl.		Bearing fram cpl.		Cadre de support compl.	
63	265 658	1	Abdeckung hinten kpl.		Rear covering cpl.		Revêtement arrière compl.	
64	262 850	1	Kurvenscheibe		Cam wheel		Disque à cames	
66	210 641	1	Scheibe	4,2/10/1	Washer		Rondelle	
69	265 659	1	Rastplatte kpl.		Notched plate cpl.		Plaque d'arrêt compl.	
70	261 937	1	Abdeckung vorne kpl.		Front cover cpl.		Revêtement avant	
84	210 196	2	Greifring	3 x 0,6	Grip ring	3 x 0,6	Circlip	3 x 0,6
85	210 194	3	Greifring	2 x 0,6	Grip ring	2 x 0,6	Circlip	2 x 0,6
86	200 444	10	Federscheibe		Spring washer		Rondelle élastique	
87	210 143	3	Sicherungsscheibe	1,5	Lock washer	1,5	Rondelle	1,5
88	210 144	1	Sicherungsscheibe	1,9	Lock washer	1,9	Rondelle	1,9

Fig. 22 Explosionsdarstellung 1
Exploded view 1
Vue explosée 1

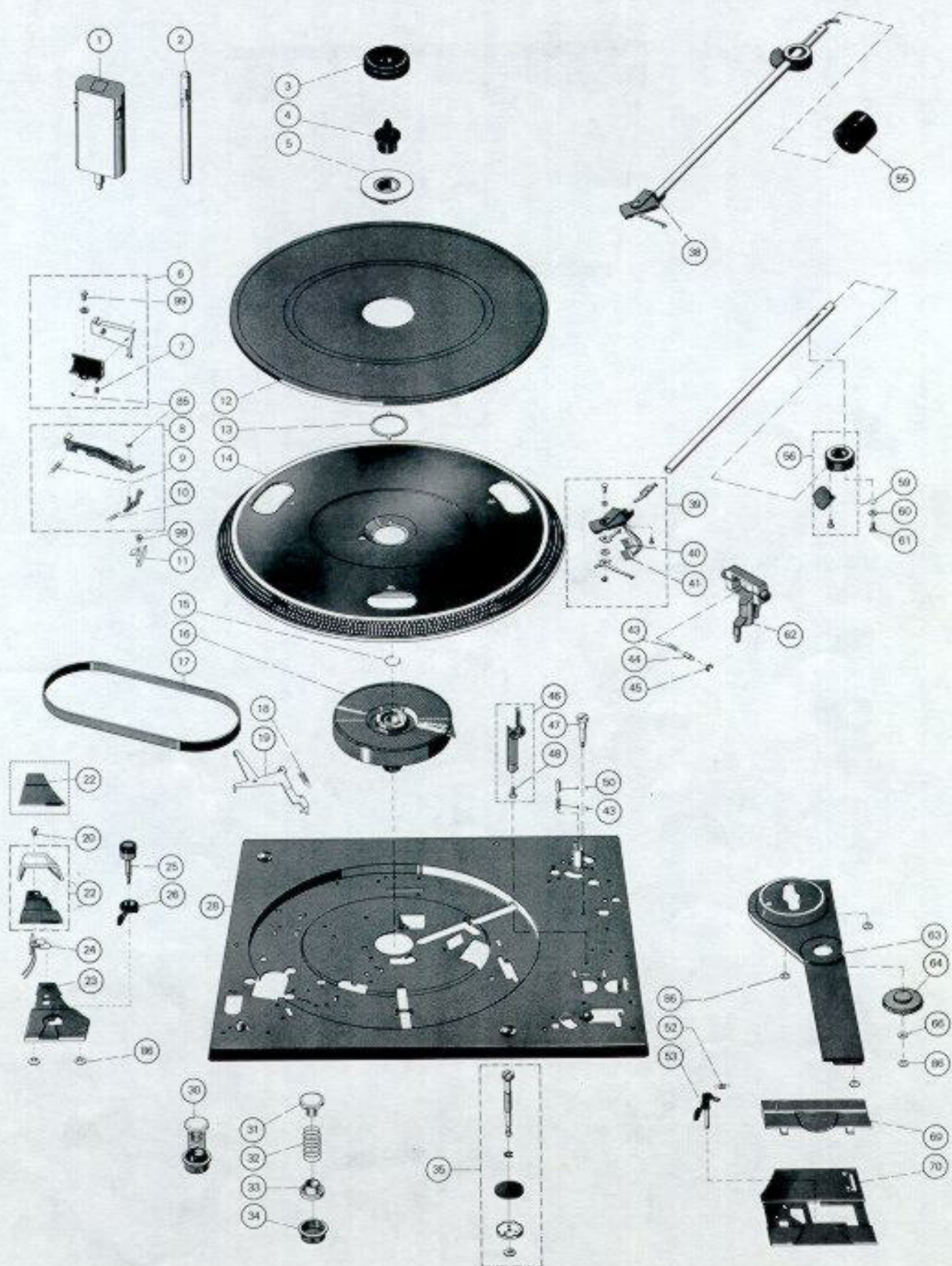
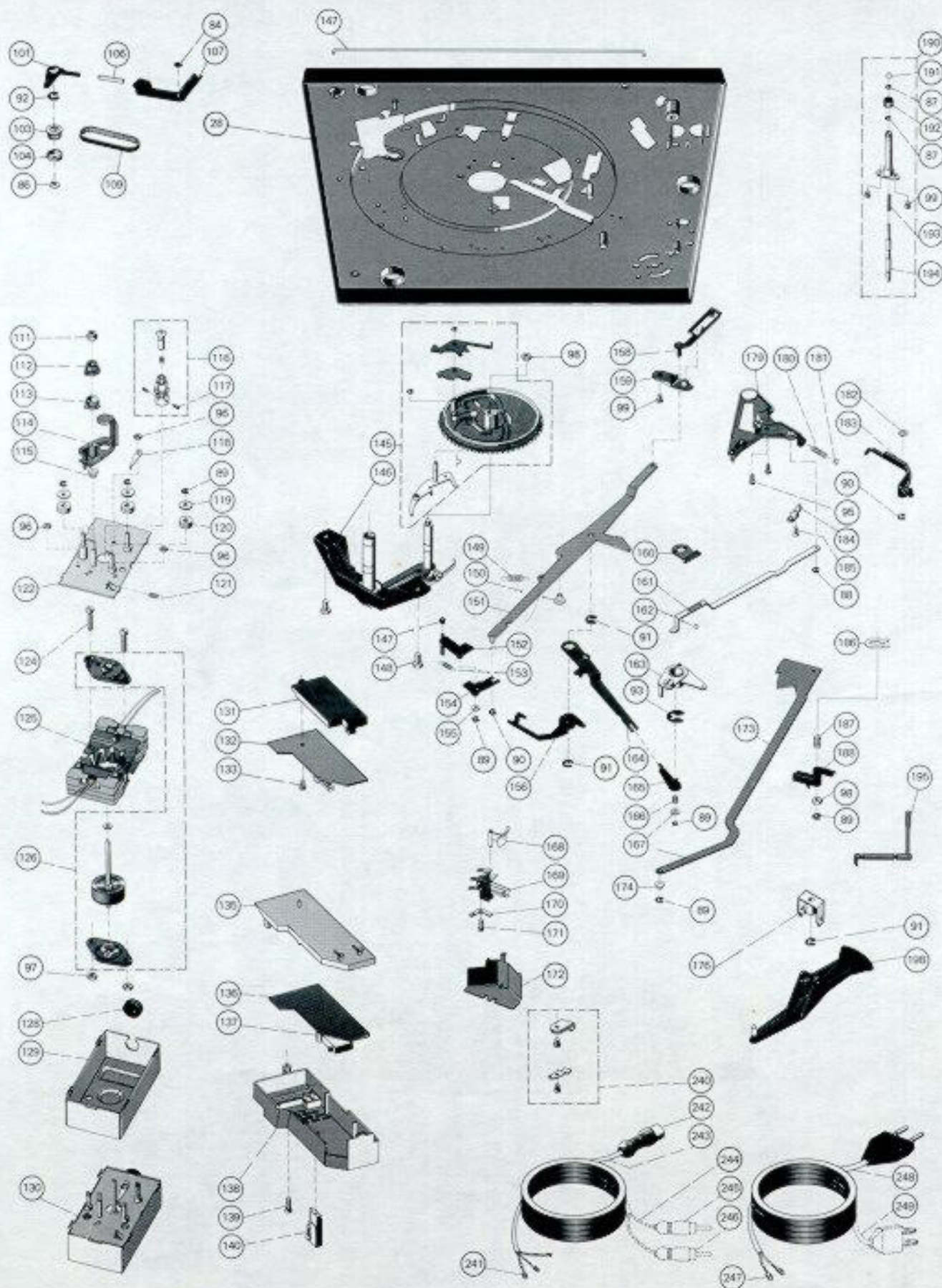


Fig. 23 Explosionsdarstellung 2
Exploded view 2
Vue explosée 2



Pos.	Art.-Nr. Part.-No. Référ.	Stck. Qty. ndp.	Bezeichnung	Description	Désignation
89	210 145	9	Sicherungsscheibe 2,3	Lock washer 2,3	Rondelle 2,3
90	210 146	3	Sicherungsscheibe 3,2	Lock washer 3,2	Rondelle 3,2
91	210 147	3	Sicherungsscheibe 4	Lock washer 4	Rondelle 4
92	210 149	1	Sicherungsscheibe 6	Lock washer 6	Rondelle 6
93	232 621	1	Sicherungsscheibe 8	Lock washer 8	Anneau de retenue 8
95	210 538	2	Zylinderschraube 8 2,9 x 9,5	Screw 8 2,9 x 9,5	Vis B 2,9 x 9,5
96	210 362	4	Sechskantmutter M 3	Hex nut M 3	Ecrou à six pans M 3
97	222 200	2	Sechskantmutter M 3,5	Hex nut M 3,5	Ecrou à six pans M 3,5
98	210 366	5	Sechskantmutter M 4	Hex nut M 4	Ecrou à six pans M 4
99	210 472	5	Zylinderschraube M 3 x 4	Machine screw M 3 x 4	Vis à tête cylindrique M 3 x 4
101	248 877	1	Umschaltwinkel	Switch over bracket	Equerre de commutation
103	232 097	1	Riemenrad	Belt pulley	Poulie
104	240 035	1	Scheibe	Washer	Rondelle
106	248 889	1	Blattfeder	Leaf spring	Ressort à lames
107	248 874	1	Schalthebel	Switch lever	Levier de commande
109	238 832	1	Zahnriemen	Toothed belt	Courroie dentée
111	244 104	1	Sechskantmutter M 3,5	Hex nut M 3,5	Ecrou à six pans M 3,5
112	241 642	1	Riemenrad 1	Belt pulley 1	Poulie 1
113	241 641	1	Einstellkurve	Adjustment cam	Came de réglage
114	248 508	1	Gegenlager kpl.	Counter bearing complete	Palier de butée compl.
115	232 615	1	Druckfeder	Pressure spring	Ressort de pression
116	261 938	1	Antriebsrolle 50 Hz kpl.	Drive capstan 50 Hz complete	Rouleau de commande 50 Hz
116	261 939	1	Antriebsrolle 60 Hz kpl.	Drive capstan 60 Hz complete	Rouleau de commande 60 Hz
117	233 137	2	Gewindestift 2,5/3	Grub screw 2,5/3	Tige filetée 2,5/3
118	247 920	1	Massebügel	Earth bracket	Etrier de masse
119	210 600	1	Scheibe 3,2/8/1	Washer 3,2/8/1	Rondelle 3,2/8/1
120	249 182	3	Dämpfungsstülpe	Damping sleeve	Douille d'amortissement
121	233 777	1	Zugfeder	Tension spring	Ressort de traction
122	248 507	1	Motorplatte kpl.	Motor plate complete	Plaque de moteur compl.
123	248 335	2	Zylinderschraube M 3,5 x 20	Machine screw M 3,5 x 20	Vis à tête cylindrique M 3,5 x 20
125	261 942	1	Stator 12 V kpl.	Stator 12 V complete	Stator 12 V compl.
125	261 944	1	Stator 110/220 V kpl.	Stator 110/220 V cpl.	Stator 110/220 V compl.
125	261 946	1	Stator 110/220 V UL/CSA kpl.	Stator 110/220 V UL/CSA cpl.	Stator 110/220 V UL/CSA cpl.
126	261 945	1	Anker mit Lager kpl.	Armature with bearing cpl.	Induit avec palier compl.
128	209 030	1	Durchführungsstülpe	Wire protective sleeve	Douille
129	247 858	1	Abschirmblech	Screening plate	Tôle de blindage
130	261 348	1	Motor SM 112 kpl.	Motor SM 112 complete	Moteur SM 112 compl.
130	261 950	1	Motor SM 100 kpl.	Motor SM 100 complete	Moteur SM 100 compl.
131	249 181	1	Auflage	Support	Support
132	261 962	1	Schalterplatte SM 112 kpl. (ohne Stroboskop)	Switch plate SM 112 complete (without stroboscope)	Plaque de manoeuvre SM 112 compl. (sans stroboscope)
133	249 188	1	Offener Mikroschalter	Open micro switch	Interrupteur miniature ouvert
C	1 226 458	1	Kondensator 10 nF/250 V/5 %	Capacitor 10 nF/250 V/5 %	Condensateur 10 nF/250 V/5 %
C	2 262 742	1	Kondensator 22 µF/ 63 V	Capacitor 22 µF/ 63 V/5 %	Condensateur 22 µF/ 63 V/5 %
D	1 249 416	2	Zener-Diode ZPY 7,5	Zener diode ZPY 7,5	Diode Zéner ZPY 7,5
D	2 249 416	2	Zener-Diode ZPY 7,5	Zener diode ZPY 7,5	Diode Zéner ZPY 7,5
R	1 220 582	1	Widerstand 68 Ω /0,25 W/5 %	Resistor 68 Ω /0,25 W/5 %	Résistance 68 Ω /0,25 W/5 %
134	210 488	1	Zylinderschraube M 3 x 12	Machine screw M 3 x 12	Vis à tête cylindrique M 3 x 12
135	248 880	1	Gehäuse	Housing	Boltier
136	261 964	1	Schalterplatte SM 100 kpl. 50 Hz (kleine Platine)	Switch plate SM 100 cpl. 50 Hz (no circuit board)	Plaque de manoeuvre SM 100 compl. 50 Hz (pas de platine)
	261 965	1	Schalterplatte SM 100 kpl.	Switch board SM 100 complete	Plaque de manoeuvre SM 100
137	262 272	1	Schalter	Switch	Interrupteur
C	1 241 646	1	Kondensator 10 nF/250 V/20 %	Capacitor 10 nF/250 V/20 %	Condensat. 10 nF/250 V/20 %
C	2 249 352	1	Kondensator FMT 0,33 µF/250 V/10 %	Capacitor 0,33 µF/250 V/10 %	FMT 0,33 µF/250 V/10 %
C	3 230 355	1	Kondensator 68 nF/250 V/20 %	Capacitor 68 nF/250 V/20 %	68 nF/250 V/20 %
L	1 242 822	1	HF-Drossel 47 mH	RF choke 47 mH	Bobine HF 47 mH
R	1 249 354	1	Widerstand 5,1 kΩ /5 W/5 %	Resistor 5,1 kΩ /5 W/5 %	Résistance 5,1 kΩ /5 W/5 %
138	248 881	1	Deckel	Cover	Couvercle
138	248 882	1	Deckel für Einpolstecker	Cover for single-pole plug	Couvercle pour fiche unipolaire
139	210 491	1	Zylinderschraube M 3 x 14	Machine screw M 3 x 14	Vis à tête cylindrique M 3 x 14
140	233 423	2	Einpolstecker	Single-pole plug	Fiche unipolaire
144	239 925	1	Schalstange	Switch rod	Tige de commande
145	261 966	1	Kurvenrad kpl.	Cam wheel complete	Roue à cames compl.
146	261 968	1	Lagerbrücke kpl.	Fly wheel rotor bearing cpl.	Pont de support compl.
147	200 650	1	Gummitülle	Rubber sleeve	Douille en caoutchouc
148	218 155	2	Sechskantschraube M 4 x 6	Hex screw M 4 x 6	Vis hexagonale M 4 x 6
149	249 076	1	Zugfeder	Tension spring	Ressort de traction
150	239 931	1	Rolle	Roller	Rouleau
151	248 891	1	Schalterm kpl.	Switch arm complete	Bras de commande compl.

Pos.	Art.-Nr. Part.-No. Référ.	Stck. Qty. ndp.	Bezeichnung	Description	Désignation
152	248 878	1	Schalthebel	Switch lever	Levier de commande
153	260 363	1	Zugfeder	Tension spring	Ressort de traction
154	248 879	1	Betätigungshebel	Actuation lever	Levier de commande
155	210 586	1	Scheibe	Washer	Rondelle
156	239 933	1	Schaltwinkel	Switch angle	Equerre de commande
158	248 868	1	Klinke	Pawl	Cliquet
159	239 915	1	Platte	Plate	Plaque
160	248 869	1	Kugelbett	Ball base	Plateau à bille
161	248 873	1	Abstellschiene	Shut-off rail	Barre d'arrêt
162	209 357	1	Kugel	Ball	Bille
163	248 995	1	Einstellhebel kpl.	Adjusting lever complete	Levier de réglage compl.
164	249 077	1	Umschalthebel	Switchover lever	Levier de commutation
165	248 871	1	Einschalthebel	Switch-on lever	Levier de connexion
166	248 872	1	Druckfeder	Pressure spring	Ressort de pression
167	210 619	1	Scheibe	Washer	Rondelle
168	239 807	1	Kontaktarm	Contact arm	Bras de contact
169	242 612	1	Kurzschließer	Muting switch	Court-circuiteur
170	239 806	1	Masseblech	Earth plate	Tôle de masse
171	210 486	1	Zylinderschraube	Machine screw	Vis à tête cylindrique
172	239 808	1	Abschirmblech	Screening plate	Tôle de blindage
173	239 936	1	Stellschiene	Positioning rail	Barre de réglage
174	243 706	1	Kegelfeder	Conical spring	Ressort conique
176	239 947	1	Lagerbock	Bearing block	Support
179	266 473	1	Segment kpl.	Segment complete	Segment compl.
180	218 591	1	Zugfeder	Tension spring	Ressort de traction
181	201 184	1	Einstellscheibe	Adjusting washer	Rondelle de réglage
182	242 298	1	Scheibe	Washer	Rondelle
183	239 917	1	Skatinghebel	Skating lever	Levier de skating
184	239 903	1	Gegenlager	Counter bearing	Palier de butée
185	203 475	1	Senkschraube	Countersunk screw	Vis à tête fraisée
186	239 810	1	Sicherungsfeder	Lock washer	Ressort d'arrêt
187	236 150	1	Druckfeder	Pressure spring	Ressort de pression
188	239 934	1	Führungslager	Guide bearing	Palier de guidage
190	242 613	1	Liftplatte	Lift plate	Plaque de lève-bras
191	216 844	1	Steuerpimpel	Control stud	Tige de commande
192	218 318	1	Stellhülse	Adjusting sleeve	Douille de réglage
193	234 798	1	Druckfeder	Pressure spring	Ressort de pression
194	246 152	1	Heberbolzen	Lifting bolt	Tige de levée
195	262 849	1	Liftteil kpl.	Lifting piece cpl.	
198	242 616	1	Haupthebel	Main lever	Levier principal
240	231 079	1	Kabelschelle	Cable clamp	Collier pour câbles
241	209 436	3	Flachstecker	Flat plug	Fiche plate
242	209 424	1	Zwergstecker DIN	Miniature plug DIN	Fiche miniature à DIN
243	207 303	1	Tonabnehmerkabel	Cartridge lead	Câble de cellule
244	207 301	1	Tonabnehmerkabel Cinch	Cinch cartridge lead	Câble de cellule Cinch
245	209 425	1	Cinch-Stecker weiß	White Cinch plug	Fiche Cinch blanche
246	209 426	1	Cinch-Stecker schwarz	Black Cinch plug	Fiche Cinch noire
247	214 602	2	Stecköse AMP	AMP plug eyelet	Anneau à fiche AMP
248	232 996	1	Netzkabel Europa	European mains lead	Câble secteur européen
249	232 995	1	Netzkabel USA	USA mains lead	Câble secteur, Etats-Unis
	265 686	1	CH 15 Abdeckhaube	CH 15 Cover	Capot CH 15
	265 687	1	CK 32 Konsole achat-schwarz kpl.	Console CK 32 agate black console	Console CK 32 agate noire cpl.
	246 079	1	Befestigungsplatte kpl.	Securing plate	Plaque fixation
	241 083	1	Verpackungskarton	Shipping karton	Carton d'emballage
	265 107	1	Verpackungskarton CS	Shipping karton CS	Carton d'emballage CS
	263 633	1	Bedienungsanleitung ASP 1254	Operating instructions ASP 1254	Notice d'emploi ASP 1254
	265 116	1	Bedienungsanleitung CS 1254	Operating instructions CS 1254	Notice d'emploi CS 1254

Änderungen vorbehalten!

Alteration reserved!

Sous réserve de modifications!



Dual Gebrüder Steidinger · 7742 St. Georgen/Schwarzwald