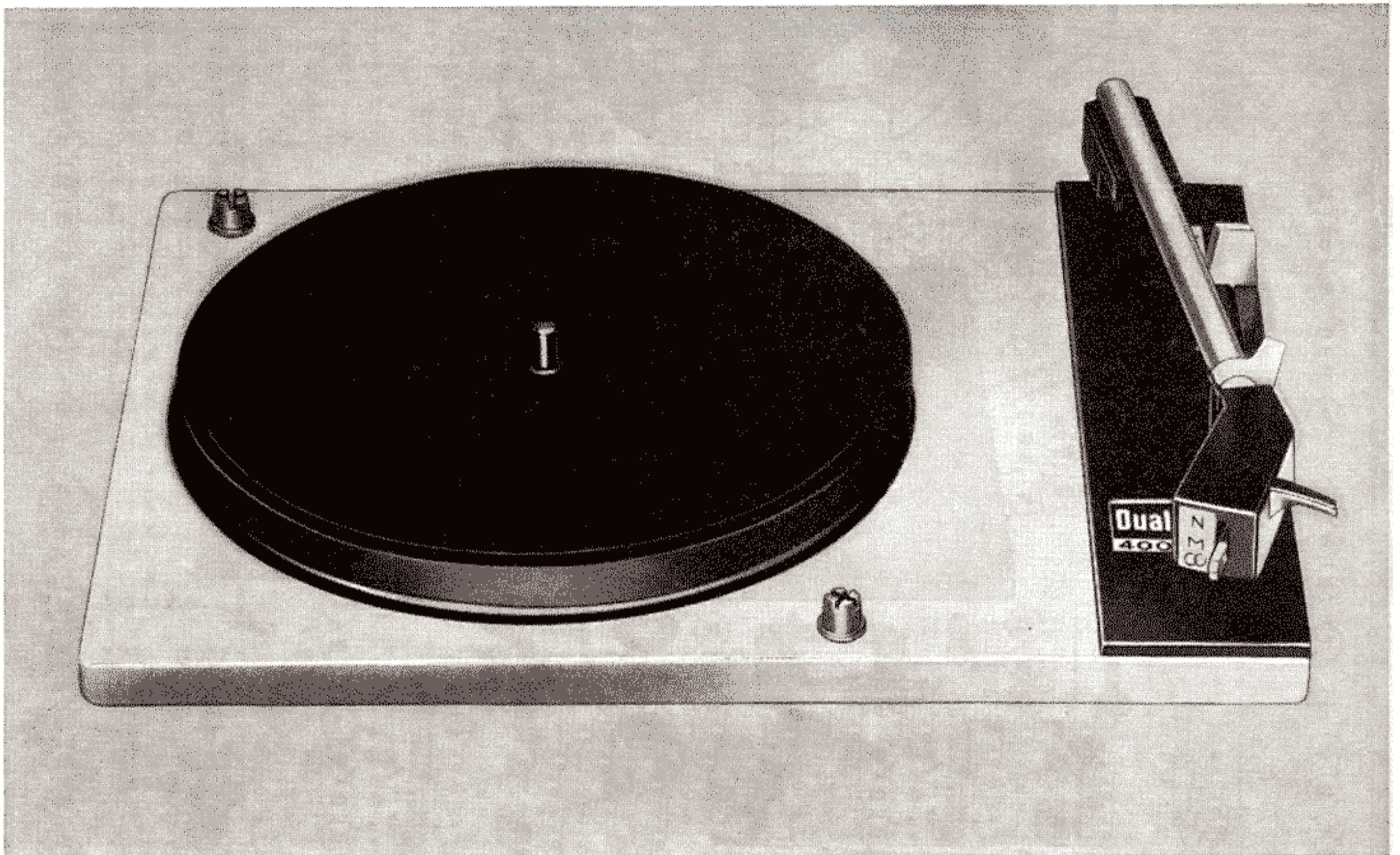


# Dual

## Dual Service- Instruktion



### Dual 400

### Dual 400 B

#### Technische Daten:

#### PS 400

#### PS 400 B

**Stromart:**

Wechselstrom 50 oder 60 Hz,  
umrüstbar durch Austausch  
der Antriebsrolle

9 V - Gleichstrom

**Antrieb:**

Dual 2 Pol-Einphasen-Asynchron-  
Motor

Transistorgesteuerter  
Gleichstrom-Motor, 9 V

**Leistungsaufnahme:**

ca. 6 Watt

ca. 0,5 Watt bei 45 U/min  
max. 75 mA

**Stromaufnahme:**

ca. 70 mA bei 220 V, 50 Hz

**Plattentellerdrehzahlen:**

78, 45, 33 $\frac{1}{3}$ , 16 $\frac{2}{3}$  U/min

78, 45, 33 $\frac{1}{3}$ , 16 $\frac{2}{3}$  U/min

**Gleichlauf:**

max.  $\pm$  0,25%

**Störabstand: \*)**

50 Hz  $\geq$  30 db  
100 Hz  $\geq$  40 db  
200 Hz  $\geq$  48 db

**Tonabnehmer:**

Duplo-Stereo-Kristall-  
Tonabnehmer-System CDS 520/3

Duplo-Stereo-Kristall-  
Tonabnehmer-System CDS 521/3

**Übertragungsbereich des  
Tonabnehmersystemes:**

20 Hz bis 16 kHz

20 Hz bis 16 kHz

**Gewicht:**

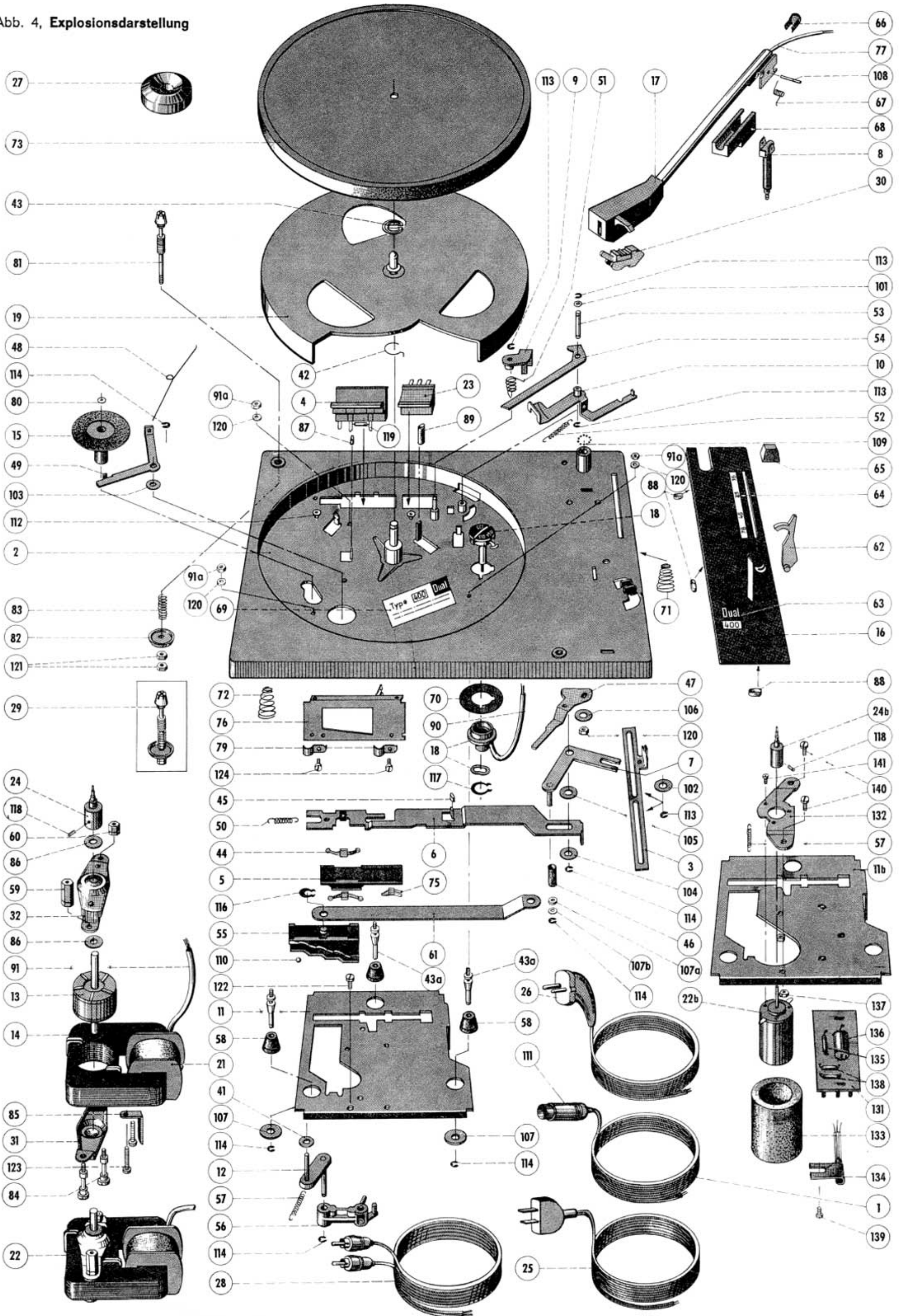
ca. 2,2 kg

ca. 1,7 kg

**(ohne Verpackung)**

\*) Selective Messung bei 33 U/min mit der Mess-Schallplatte DGG, Nr. 99012

Abb. 4, Explosionsdarstellung



# Ersatzteile

Pos. Nr.	B.-Nr.	PS 400		Bezeichnung	Pos. Nr.	B.-Nr.	PS 400 B	
		Anzahl pro Gerät	Preis pro Stück DM				Anzahl pro Gerät	Preis pro Stück DM
1	11 K - U 161	1	4.50	Tonabnehmerkabel mit Zwergstecker 5-polig (steckbar)				
2	11 K - U 2	1	9.—	Einbauplatte kpl.	2	11 L - U 2	1	9.—
3	11 K - U 6	1	—,20	Umschaltchiene kpl.	3	11 K - U 6	1	—,20
4	11 K - U 8	1	—,45	Schalter-Unterteil kpl.	4	11 K - U 8	1	—,45
5	11 K - U 9	1	—,50	Schalter-Oberteil	5	11 K - U 9	1	—,50
6	11 K - U 12	1	—,35	Einschaltchiene kpl.	6	11 K - U 12	1	—,35
7	11 K - U 16	1	—,20	Winkelhebel kpl.	7	11 K - U 16	1	—,20
8	11 K - U 20	1	—,40	Achse kpl. für TA-Lagerung	8	11 K - U 20	1	—,40
9	11 K - U 22	1	—,20	Klinke kpl.	9	11 K - U 22	1	—,20
10	11 K - U 24	1	—,30	Gleithebel kpl.	10	11 K - U 24	1	—,30
11	11 K - U 30	1	2.40	Motorplatte kpl.	11 b	11 L - U 4	1	2.40
12	11 K - U 36	1	—,30	Schwenkhebel kpl.	12	11 K - U 36	1	—,30
13	31 Q - U 52	1	3.50	Anker kpl.				
14	11 K - U 70	1	7.20	Stator 110 / 150 / 220 V kpl.				
	11 K - U 71	1	7.20	Stator 150 V kpl.				
	11 K - U 72	1	7.20	Stator 110 / 220 V kpl.				
15	11 K - U 81	1	1.40	Treibrad kpl.	15	11 K - U 81	1	1.40
16	11 K - U 85	1	2.50	Abdeckung kpl. mit Verriegelungsstück	16	11 K - U 85	1	2.50
17	11 K - U 101	1	8.—	Tonarm kpl.	17	11 K - U 101	1	8.—
18	11 K - U 126	1	—,80	Spannungswähler kpl.				
19	11 K - U 129	1	4.50	Plattenteller „17“ kpl.	19	11 K - U 129	1	4.50
21	11 K - U 140	1	3.50	Feldspule 110 / 150 / 220 V				
	11 K - U 141	1	3.50	Feldspule 150 V				
	11 K - U 142	1	3.50	Feldspule 110 / 220 V				
22	11 K - U 155	1	14.—	Motor 110 / 150 / 220 V kpl. ohne Antriebsrolle				
	11 K - U 156	1	14.—	Motor 150 V kpl. ohne Antriebsrolle				
	11 K - U 157	1	14.—	Motor 110 / 220 V kpl. ohne Antriebsrolle				
23	11 K - U 159	1	—,60	Gleichstrommotor 9 V kpl.	22 b	11 L - U 9	1	20.—
24	11 K - U 180 ÷ U 199	1	1.—	Kurzschließer kpl.	23	11 K - U 159	1	—,60
	11 K - U 200 ÷ U 219	1	1.—	Antriebsrolle 50 Hz				
				Antriebsrolle 60 Hz	24 b	11 L - U 14	1	1.—
25	12 A - U 257	1	1.50	Antriebsrolle				
26	11 K - U 170	1	1.50	Netzkabel mit Flachstecker				
27	12 D - U 440	1	—,60	Netzkabel kpl.	27	12 D - U 440	1	—,60
28	12 F - U 129	1	5.50	Zentrierstück				
29	11 K - U 222	1	1.—	Tonabnehmerkabel mit Cynch-Stecker (steckbar)	29	11 K - U 222	1	1.—
30	14 F - U 42	1	20.—	Transportsicherung kpl.	30	14 F - U 47	1	20.—
31	31 F - U 33	1	—,65	Stereo-Kristall-Tonabnehmer- system CDS 520/3 (CDS 521/3 bei 400 B) mit Abtastnadel DN 3				
32	31 F - U 37	1	—,60	Lagerbrücke unten kpl.				
41	11 C - 138	1	—,05	Lagerbrücke oben kpl.	41	11 C - 138	1	—,05
42	11 D - 136	1	—,05	Gleitscheibe	42	11 D - 136	1	—,05
43	11 D - 137	1	—,03	Mitnehmer	43	11 D - 137	1	—,03
43a	11 K - 10	3	—,10	Plattentellersicherung	43a	11 K - 10	3	—,10
44	11 K - 34	2	—,10	Aufhängebolzen	44	11 K - 34	2	—,10
45	11 K - 40	1	—,10	Kontaktbrücke	45	11 K - 40	1	—,10
46	11 K - 46	1	—,03	Bremsgummi	46	11 K - 46	1	—,03
47	11 K - 52	1	—,15	Dämpfungsschlauch	47	11 K - 52	1	—,15
48	11 K - 54	1	—,05	Schaltarm	48	11 K - 54	1	—,05
49	11 K - 56	1	—,10	Schenkelfeder für Treibrad	49	11 K - 56	1	—,10
50	11 K - 58	1	—,10	Hebel	50	11 K - 58	1	—,10
51	11 K - 64	1	—,10	Zugfeder für Einschaltchiene	51	11 K - 64	1	—,10
52	11 K - 70	1	—,10	Schenkelfeder für Klinke	52	11 K - 70	1	—,10
53	11 K - 72	1	—,05	Zugfeder für Gleithebel	53	11 K - 72	1	—,05
54	11 K - 74	1	—,15	Lagerbolzen	54	11 K - 74	1	—,15
55	11 K - 86	1	—,10	Abstellhebel	55	11 K - 86	1	—,10
56	11 K - 88	1	—,35	Umschaltkurve	56	11 K - 88	1	—,35
57	11 K - 97	1	—,05	Umschalthebel	57	11 K - 97	1	—,05
58	11 K - 98	3	—,10	Zugfeder für Schwenkhebel	58	11 K - 98	3	—,10
59	11 K - 100	1	—,10	Gummipuffer				
60	11 K - 102	1	—,10	Motorpfeiler lang				
61	11 K - 150	1	—,10	Motorpfeiler kurz	61	11 K - 150	1	—,10
62	11 K - 154	1	—,10	Zwischenschiene	62	11 K - 154	1	—,10
63	11 K - 158	1	—,30	Verriegelungsstück	63	11 K - 158	1	—,30
64	11 K - 160	1	—,10	Dual-Schild	64	11 K - 160	1	—,10
65	11 K - 164	1	—,10	Drehzahl-Schild	65	11 K - 164	1	—,10
				Umschalttaste				

# Ersatzteile

PS 400				PS 400 B				
Pos. Nr.	B.-Nr.	Anzahl pro Gerät	Preis pro Stück DM	Bezeichnung	Pos. Nr.	B.-Nr.	Anzahl pro Gerät	Preis pro Stück DM
66	11 K - 218	1	—,05	Tonarmkappe (Pimpel)	66	11 K - 218	1	—,05
67	11 K - 222	1	—,10	Entlastungsfeder	67	11 K - 222	1	—,10
68	11 K - 224	1	—,20	Lagerabdeckung	68	11 K - 224	1	—,20
69	11 K - 300	1	—,05	Typenschild 110 / 150 / 220 V				
	11 K - 301	1	—,05	Typenschild 150 V				
	11 K - 302	1	—,05	Typenschild 220 V				
				Typenschild 400 B	69	11 L - 20	1	—,05
70	11 K - 330	1	—,05	Isolierplatte für Spannungswähler				
71	11 K - 340	2	—,10	Aufhängefeder	71	11 K - 340	2	—,10
72	11 K - 341	1	—,10	Aufhängefeder, grün	72	11 K - 341	1	—,10
73	11 K - 360	1	1,—	Plattentellerbelag „17“	73	11 K - 360	1	1,—
75	11 K - 378	1	—,05	Kurzschließerfeder	75	11 K - 378	1	—,05
76	11 K - 380	1	—,20	Befestigungswinkel				
77	11 K - 382	1	—,60	Tonarmleitung	77	11 K - 382	1	—,60
	11 K - 384	1	—,80	Tonarmleitung T 351 (lang)	79	11 K - 384	1	—,80
79	12 A - 325	2	—,05	Kabelschelle				
80	12 F - 45	1	—,03	Sicherungsscheibe	80	12 F - 45	1	—,03
81	11 K - 153	2	—,40	Halsschraube	81	11 K - 153	2	—,40
82	12 F - 255	2	—,08	Scheibe	82	12 F - 255	2	—,08
83	12 F - 291	2	—,05	Druckfeder	83	12 F - 291	2	—,05
84	31 F - 59	2	—,10	Ansatzschraube				
85	31 F - 61	1	—,03	Winkel				
86	31 F - 78	2	—,01	Schutzscheibe				
87	4040/43	1	—,02	Gummitülle	87	4040/43	1	—,02
88	4040/45	3	—,02	Gummitülle	88	4040/45	3	—,02
89	J 59 sw/15	1	—,01	Isolierschlauch	89	J 59 sw/15	1	—,01
90	J 59 sw/75	1	—,02	Isolierschlauch				
91	J 60 sw/60	1	—,02	Isolierschlauch				
91a	3,05/9/1 St	3	% 1.20	Scheibe	91a	3,05/9/1 St	3	% 1.20
101	3,2/8/0,5 Hp	1	% —,90	Scheibe	101	3,2/8/0,5 Hp	1	% —,90
102	3,2/10/0,5 Hp	2	% 1,—	Scheibe	102	3,2/10/0,5 Hp	2	% 1,—
103	4,2/8/0,3 Hp	1	% 1.20	Scheibe	103	4,2/8/0,3 Hp	1	% 1.20
104	4,2/10/0,5 Hp	1	% 1.20	Scheibe	104	4,2/10/0,5 Hp	1	% 1.20
105	4,2/10/1,5 St	1	% 1.50	Scheibe	105	4,2/10/1,5 St	1	% 1.50
106	4,2/12/1 St	1	% 1.50	Scheibe	106	4,2/12/1 St	1	% 1.50
107	5,1/11/1 St	3	% 1.30	Scheibe	107	5,1/11/1 St	3	% 1.30
107a	5,1/10/2 Mo	1	% 2,—	Scheibe	107a	5,1/10/2 Mo	1	% 2,—
107b	5,8/10/0,5 St	1	% 1.30	Scheibe	107b	5,8/10/0,5 St	1	% 1.30
108	11 K - 220	1	—,03	Tonarmachse	108	11 K - 220	1	—,03
109	4000/150	13	% 2,—	Kugel 1,5 Ø	109	4000/150	13	% 2,—
110	4000/400	1	% 2,—	Kugel 4,0 Ø	110	4000/400	1	% 2,—
111	4012/21	1	—,75	Zwergstecker für TA-Kabel (5-pol.)				
112	4123/4a	2	% 1,—	Hohlriet 3 x 0,2 x 4				
113	4650/2,3	5	% —,80	Idealscheibe 2,3	113	4650/2,3	5	% —,80
114	4650/3,2	7	% —,85	Idealscheibe 3,2	114	4650/3,2	7	% —,85
116	4693/5	1	% 2.20	Seeger-Greifring G 5 x 0,8	116	4693/5	1	% 2.20
117	4693/8	1	% 3,—	Seeger-Greifring G 8 x 1				
118	G 2,6/3,5	1	% 2,—	Gewindestift für Antriebsrolle	118	G 2,6/3	1	% 2,—
119	4020/90	1	—,50	Kondensator 10.000 pF / 700 V				
120	M 3/4	4	% 1.60	Sechskantmutter M 3	120	M 3/4	4	% 1.60
121	M 4/2	4	% 1,—	Sechskantmutter BM 4	121	M 4/2	4	% 1,—
122	11 K - 110	1	—,05	Anschlagschraube	122	11 L - 5	1	—,05
123	Z 4/18a	2	% 3,—	Zylinderschraube AM 4 x 18				
124	Z S 3/6	2	% 5,—	Zylinder-Schneidschraube BM 3 x 6				
				Ätzschaltplatte kpl. bestückt	131	31 J - U 18	1	3,—
				Flansch	132	11 L - 10	1	—,20
				Dämpfung	133	11 L - 12	1	—,20
				Transistor OC 602 spezial	134	4027/6	1	2.50
				Kondensator 4700 pF / 63 V	135	K 4700/63/20	1	—,40
				Elyt-Kondensator 100 µF / 15 V	136	KEIs 100/15	1	1,—
				Sechskantmutter BM 3	137	M 3/7a	2	% 1.80
				Widerstand 330 Ohm / 0,3 W	138	W 330/0,3/10	2	—,20
				Zylinder-Schneidschraube	139	ZS 3/6	1	% 5,—
				Zylinderschraube AM 3 x 5	140	Z 3/5a	2	% 1,—
				Zylinderschraube AM 2 x 8	141	Z 2/8	3	% 1,—
142 *	11 K - U 120	1	1.40	Verpackungskarton kpl.	142 *	11 K - U 120	1	1.40
143 *	11 K - D 2	1	—	Bedienungsanleitung	143 *	11 L - D 2	1	—
144 *	4090/139		1.20	Ausbesserungslack silbergrau (50 cm <sup>3</sup> Dose)	144 *	4090/139		1.20

Die Notierungen verstehen sich freibleibend netto ab Werk mit Ausnahme der fettgedruckten

Preise, die als unverbindliche Richtpreise gelten.

\* Teil ist nicht abgebildet

Änderungen vorbehalten

Abb. 1, Chassis 400 (Plattenteller abgenommen)

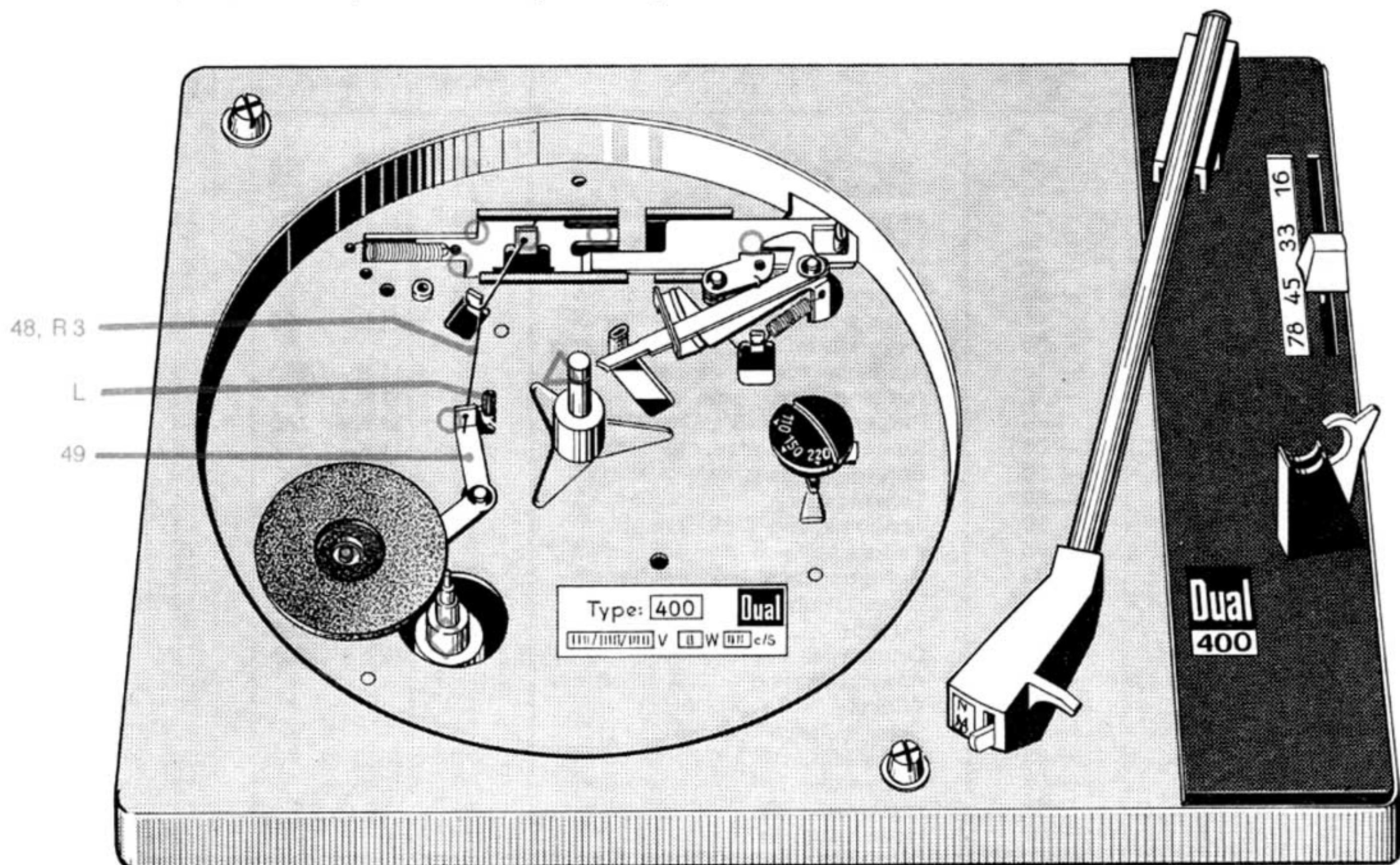


Abb. 2, Chassis 400 (Unteransicht)

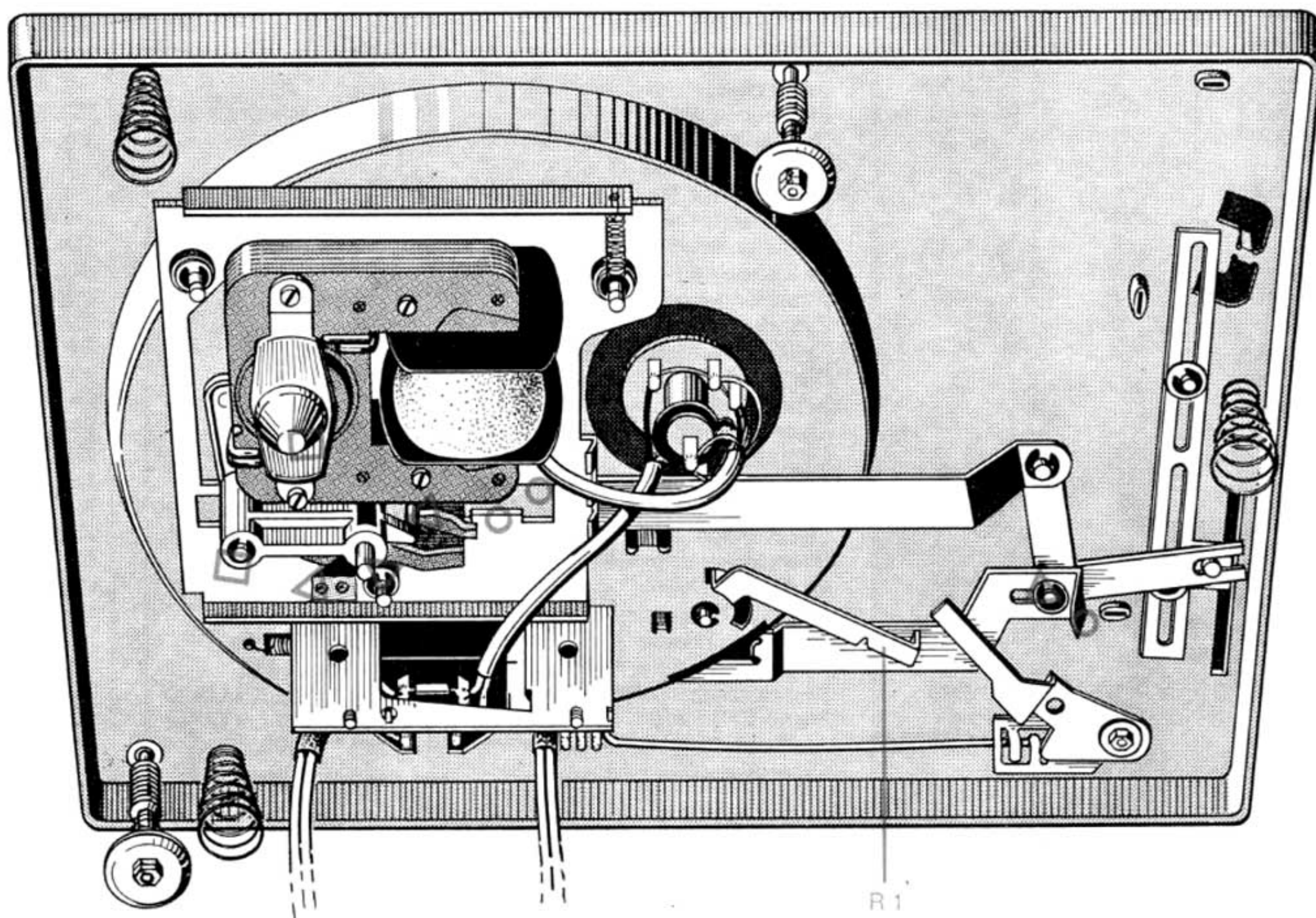
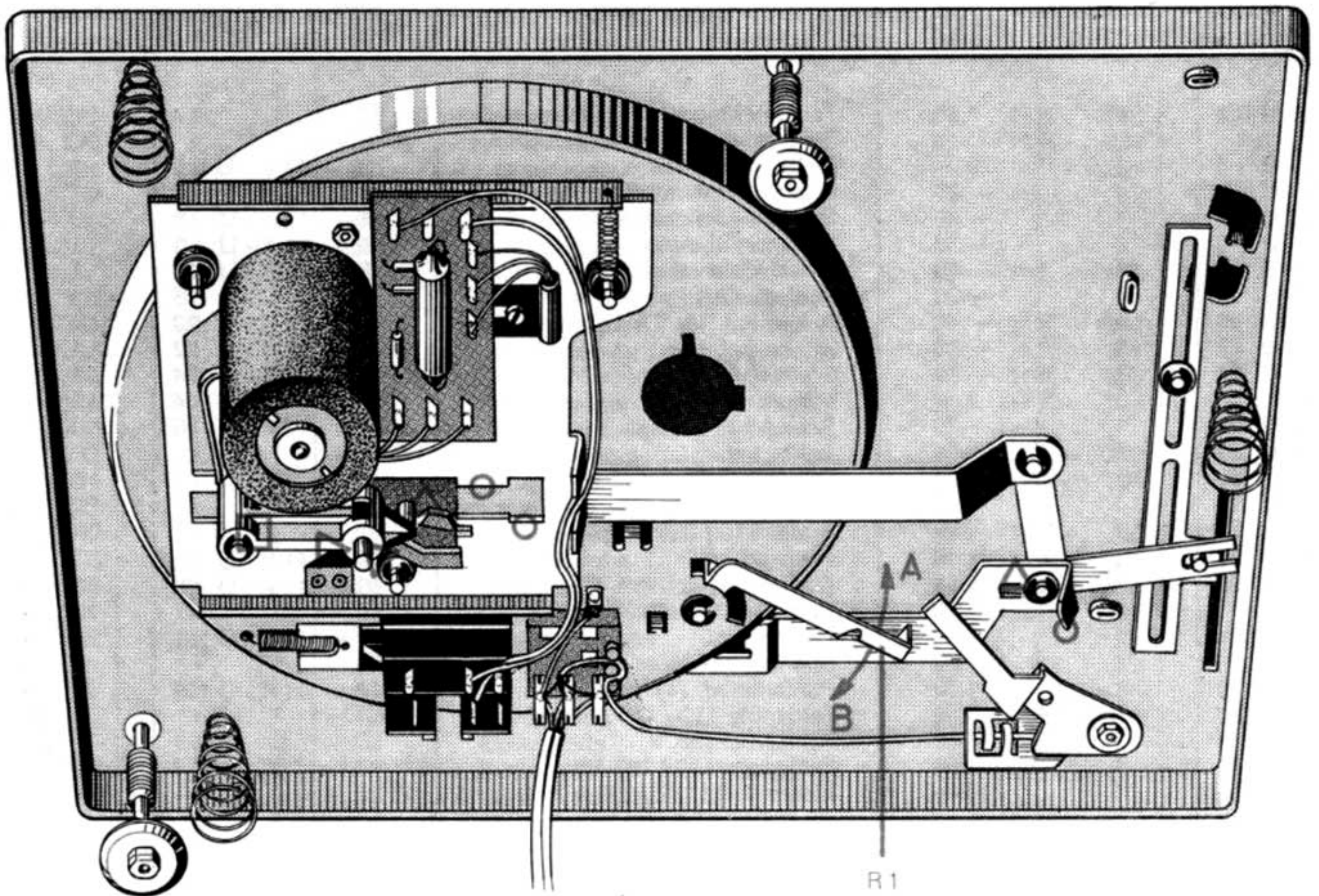


Abb. 3, Chassis 400 B (Unteransicht)



## Schmieranweisung

Das Gerät wird im Werk an allen Lager- und Gleitstellen ausreichend mit Schmierstoffen versehen. Ein Ergänzen der Öle und Fette ist bei normalem Gebrauch des Plattenspielers erst nach etwa 2 Jahren erforderlich. Lagerstellen und Gleitflächen sollen eher sparsam als reichlich mit Schmierstoffen versehen werden. Wichtig ist, daß keinerlei Öle und Fette auf die Friktionsflächen des Reibradgetriebes kommen, weil sonst Schlupf entsteht.

Für das Nachschmieren sind folgende Schmiermittel zu verwenden:

- Feines Lageröl (Clavus Öl 17) für die Sinterbuchsen der Motorlager.
- △ Dickeres nicht harzendes Öl (Calypsol WIK 700) für Gleit- und Lagerstellen.
- Molykotepaste G für Punkte, wo größerer Druck und Reibung vorhanden sind.

Bei der Vermengung unterschiedlicher Schmierstoffe treten häufig chemische Zersetzungs-Vorgänge ein. Zur Vermeidung von Schmierpannen empfehlen wir die Verwendung der oben angegebenen Original-Schmierstoffe.

## Justier-Hinweise

### Tonarm-Auflagekraft

Die Tonarm-Auflagekraft wird im Werk auf den für das Stereo-Kristall-Tonabnehmer-System CDS 520 günstigsten Wert von ca. 5 bis 6 p fest eingestellt. Eine Überprüfung wird nur erforderlich, wenn Teile der Tonarm-Lagerung (z. B. Entlastungsfeder, Pos. 67), ausgetauscht wurden.

Eine Verkleinerung bzw. Vergrößerung der Auflagekraft erfolgt durch Biegen an einem der beiden Schenkel der Entlastungsfeder (67, Abb. 4).

### Ansprechpunkt des Abstellers

Durch Biegen des Gleithebels an der Stelle „R 1“ (Abb. 3).

Verkleinerung des Abstellkreises: durch Biegen in Richtung „B“.

Vergrößerung des Abstellkreises: durch Biegen in Richtung „A“.

Einstellung ist richtig, wenn das Gerät im Bereich des Schallplattendurchmessers zwischen 122 und 116 mm abschalten kann.

### Treibrad-Abhebung

Durch Biegen der Schenkelfeder (48) an der Stelle „R 3“ (Abb. 1).

Einstellung ist richtig, wenn bei abgeschaltetem Gerät der Hebel (49) am Lappen (L) der Platine anliegt bzw. bei eingeschaltetem Gerät weder an der Antriebsrolle noch am Treibrad streift.