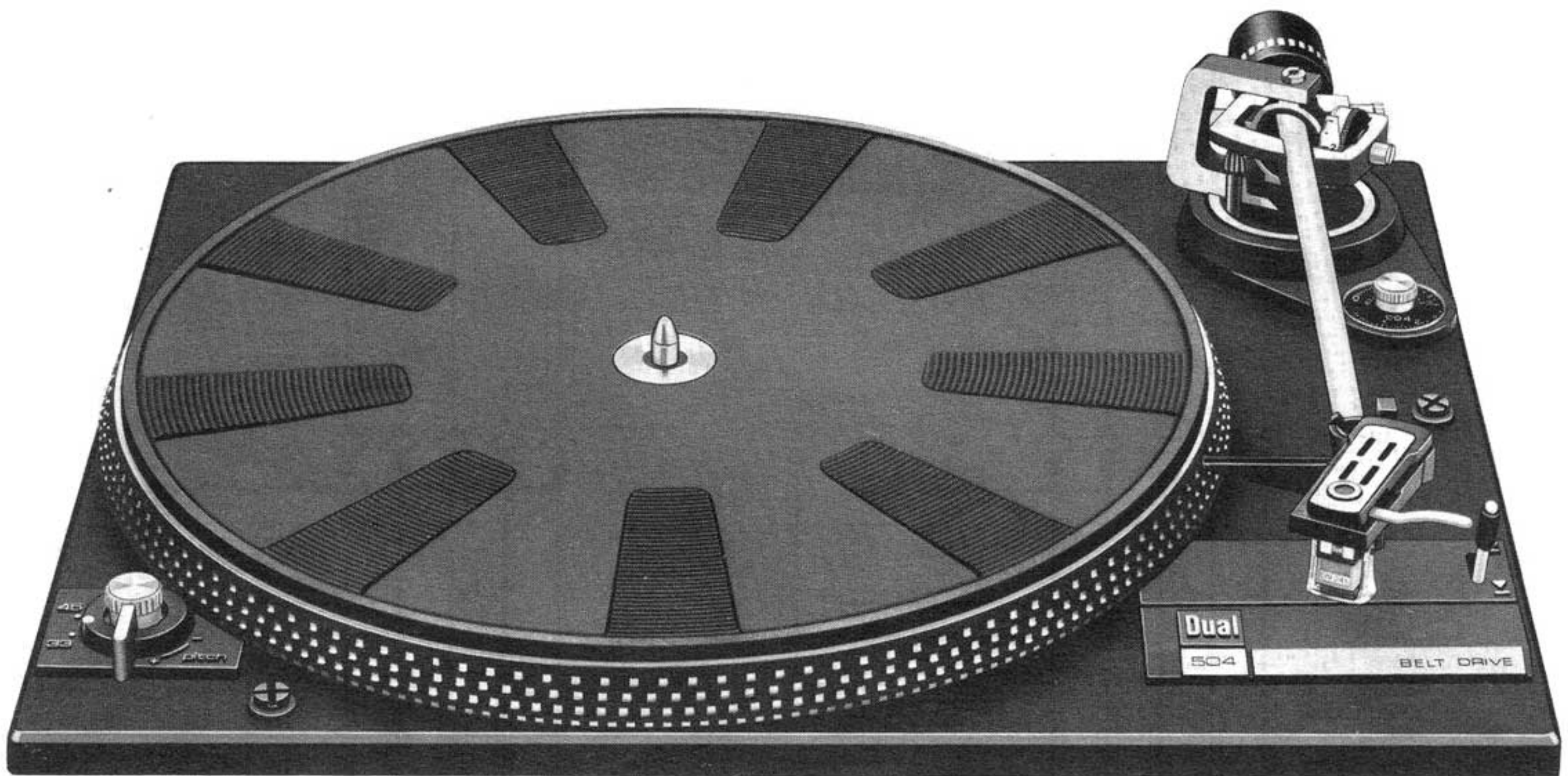


# Dual

Ausgabe Juni 1978

# 504



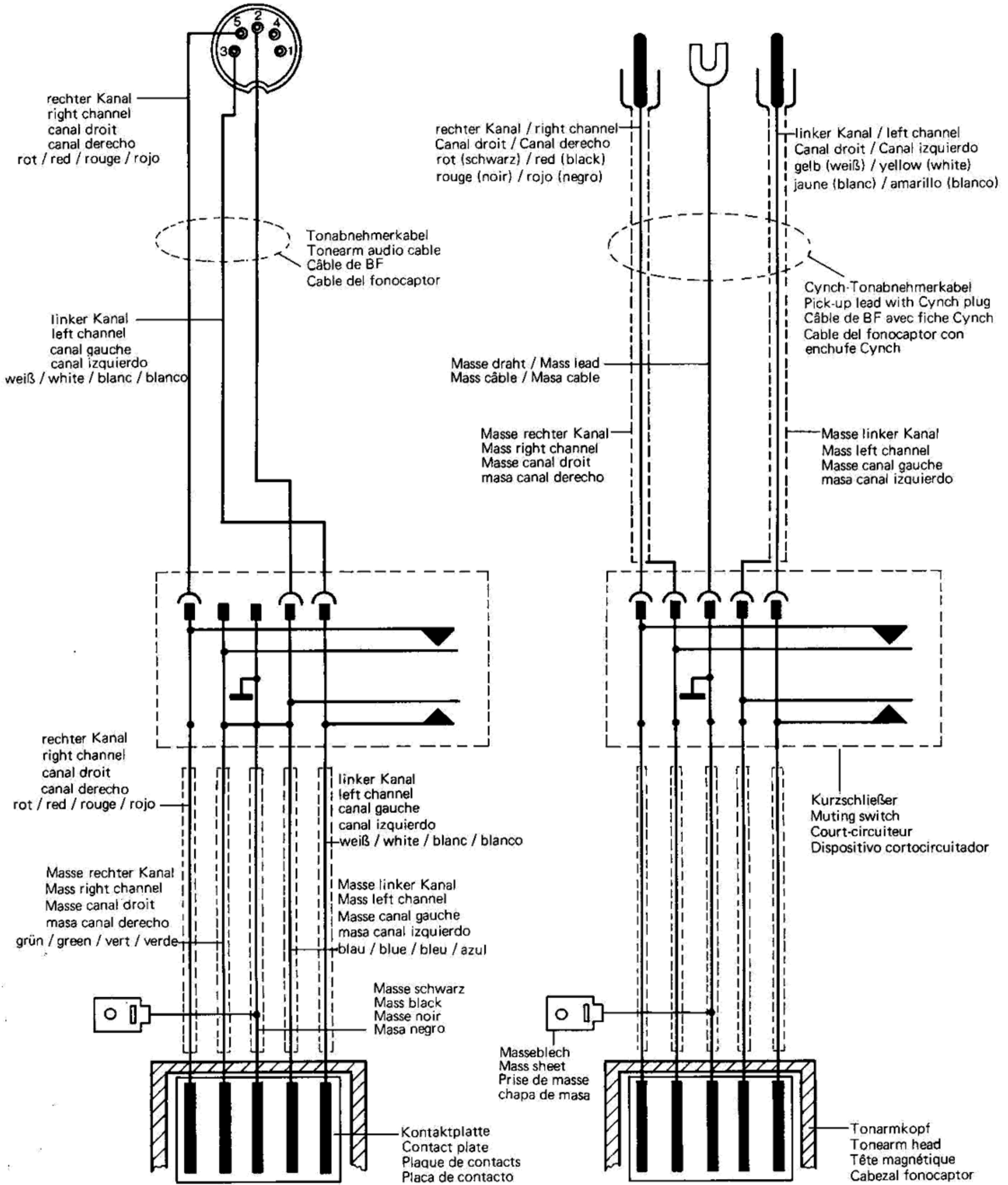
## Service-Anleitung

Dual Gebrüder Steidinger 7742 St.Georgen/Schwarzwald

Fig. 1 TA-Anschlußschema / Audio Connection Diagram / Schema de branchement / Esquema de conexion del fono captor

a) mit DIN-Stecker 5-polig / with DIN-plug 5 pin  
avec fiche DIN 5 pôles / con enchufe DIN de 5 polos

b) mit Cynchstecker / with phono plug  
avec fiche cynch / con enchufe Cynch



## Inhalt

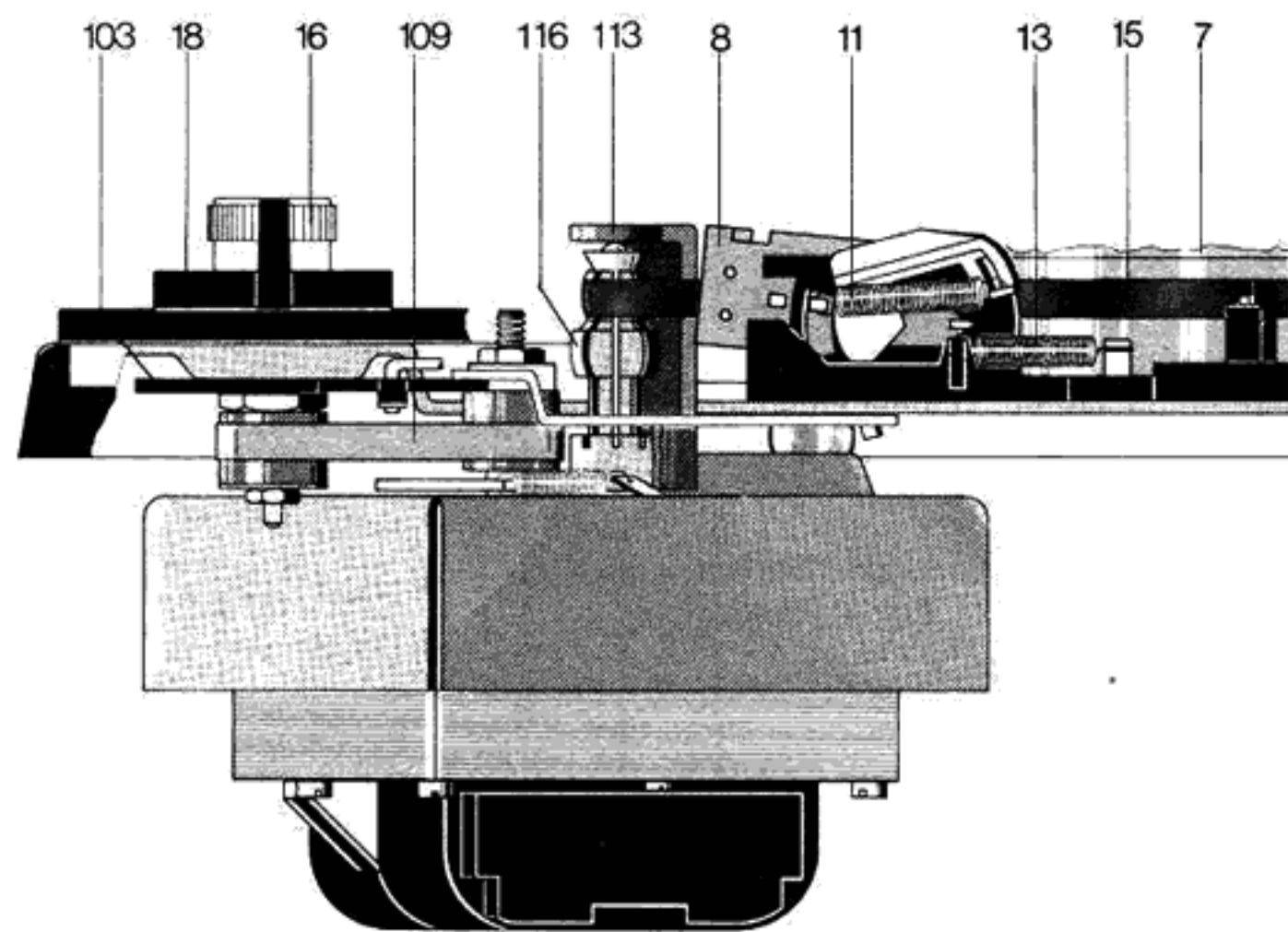
Seite	
2	TA-Anschlußschema
3	Technische Daten
4	Motor und Antrieb
4	Drehzahlumschaltung
4	Plattenteller
4	Flachriemen
4	Austausch der Antriebsrolle
4	Tonhöhenabstimmung
5	Tonarm und Tonarmlagerung
5	Ausbau des Tonarmes aus dem Lagerrahmen
5	Ausbau des Tonarmes kpl. mit Tonarmlagerung
6	Austausch des Federhauses
6	Einstellen der Tonarmlager
6	Tonarmlift
6	Antiskating-Einrichtung
7	Austausch der Liftplatte
7	Startvorgang und Endabstellung
7	Justagepunkte
7	Segment
7	Klinke
8	Netzschalter
8	Tonarmkopf sitzt nicht parallel
8	Plattenteller läuft nicht an
8	Plattenteller erreicht nicht die Drehzahl
8	Nadel gleitet aus der Spielrinne
8	Tonarm setzt nicht auf
8	Akustische Rückkopplung
8 – 12	Ersatzteile mit Explosionsdarstellung
12	Schmieranweisung

## Technische Daten

<b>Stromart</b>	Wechselstrom 50 oder 60 Hz, umrüstbar durch Austausch der Antriebsrolle	
<b>Netzspannung</b>	110 – 130 Volt und 220 – 240 Volt umsteckbar	
<b>Antrieb</b>	Dual 8-Pol-Synchronmotor über Flachriemen auf Antriebsteller	
<b>Leistungsaufnahme</b>	< 10 Watt	
<b>Stromaufnahme</b>	bei 220 V/50 Hz ca. 75 mA bei 110 V/60 Hz ca. 140 mA	
<b>Plattenteller</b>	nicht magnetisch, 1,3 kg schwer, 304 mm $\phi$	
<b>Plattenteller-Drehzahlen</b>	33 1/3 und 45 U/min	
<b>Gesamt-Gleichlauffehler</b>	< $\pm 0,09$ % (bewertet nach DIN 45 507)	
<b>Störspannungsabstand</b>	Rumpelgeräuschspannungsabstand	> 62 dB
	Rumpelfremdspannungsabstand	> 41 dB
		nach DIN 45 500
<b>Tonarm</b>	verwindungssteifer Alu-Rohrtonarm in kardanischer Vierpunkt-Spitzenlagerung	
<b>Tonarm-Lagerreibung</b>	vertikal	< 0,1 mN (0,01 p)
	horizontal	< 0,4 mN (0,04 p)
<b>Tonabnehmerkopf</b> (Systemträger)	abnehmbar, geeignet zur Aufnahme der Tonabnehmer mit Dual Rastbefestigung und aller Tonabnehmersysteme mit 1/2 inch-Befestigung und einem Eigengewicht von 5,5 – 10 g (incl. Befestigungsmaterial)	
<b>Auflagekraft</b>	von 0 – 30 mN (0 – 3 p) stufenlos regelbar mit 1 mN (1/10 p) Kalibrierung im Bereich von 0 – 15 mN (0 – 1,5 p), betriebssicher ab 5 mN (0,5 p) Auflagekraft	
<b>Gewicht</b>	ca. 4,1 kg	

Abmessungen und erforderlicher Werkbrettausschnitt sind der Einbauanleitung zu entnehmen.

Fig. 2



## Motor und Antrieb

Der Antrieb des Plattentellers und der Kinematik erfolgt durch einen 8-Pol-Synchronmotor (132) in Spaltpolausführung mit radial elastischer Aufhängung, extrem geringer magnetischer Streuung und vibrationsfreiem Lauf.

Die Drehzahl des Motors ist unabhängig von Spannungs-, Temperatur- und Lastschwankungen. Abweichungen entstehen in Abhängigkeit und proportional zur Netzfrequenz. Die Anpassung des Motors an Netzfrequenzen von 50 oder 60 Hz erfolgt durch die Verwendung unterschiedlicher Antriebsrollen (116).

Antriebsrolle 50 Hz Art.-Nr. 234 453

Antriebsrolle 60 Hz Art.-Nr. 234 454

Der Antrieb wird durch den auf der Lauffläche geschliffenen Flachriemen (15) auf den Plattenteller übertragen.

## Drehzahlumschaltung

Die Einstellung der Plattenteller-Drehzahlen von 33 1/3 und 45 U/min. erfolgt durch Umschalten des Flachriemens (15) auf die der Drehzahl zugeordnete Stufe der Antriebsrolle (116) (Fig. 3). Entsprechend der Betätigung des Drehknopfes (16) wird über den Schalthebel (101) und den Federhebel der Umschalthebel in die betreffende Stellung der Nenndrehzahl (33 bzw. 45 U/min.) gebracht. Ist das Gerät ausgeschaltet, wird der Umschalthebel durch die Sperrschiene (12) blockiert. Die Drehzahl ist somit nur vorgewählt. Erst nachdem sich der Plattenteller (7) durch den Einschaltvorgang dreht, gibt die Sperrschiene (12) den Umschalthebel frei. Dieser lenkt dann den Flachriemen (15) auf die der Drehzahl entsprechende Stufe der Antriebsrolle (116).

## Plattenteller

Der Plattenteller (7) ist durch die am Plattenteller-Lagerrohr einrastende Tellersicherung (134) fixiert. Zum Abnehmen des Plattentellers den Plattentellerbelag über einer der Aussparungen anheben und Plattenteller soweit drehen, daß die Aussparung über der Antriebsrolle steht. Flachriemen (15) von Antriebsrolle (116) abnehmen und auf Plattenteller-Lauffläche legen. Plattenteller weiter drehen daß die Aussparung über der Plattentellersicherung (134) steht. Zylinderschraube (133) lösen. Halteschiene (134) nach außen drücken. Plattenteller (7) abnehmen.

## Flachriemen

Zum Austausch des Flachriemens (15) ist wie oben beschrieben der Plattenteller abzunehmen. Dann alten Flachriemen entfernen. Neuen Flachriemen auf die Lauffläche des Plattentellers (7) aufbringen. Achtung! die geschliffene (matte) Seite muß an der Lauffläche aufliegen. Plattenteller montieren. Flachriemen auf die Antriebsrolle (116) bringen.

Fig. 3

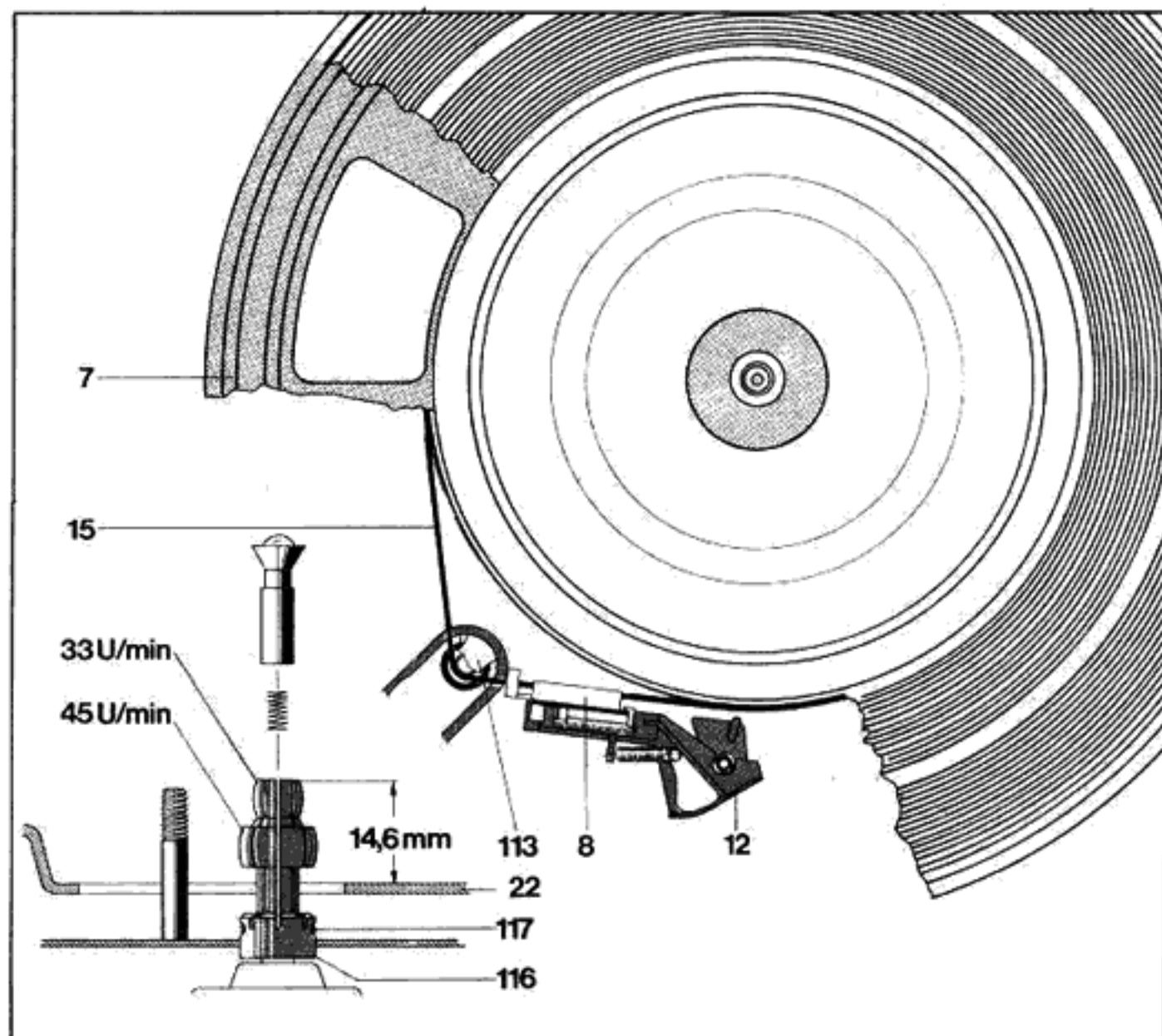
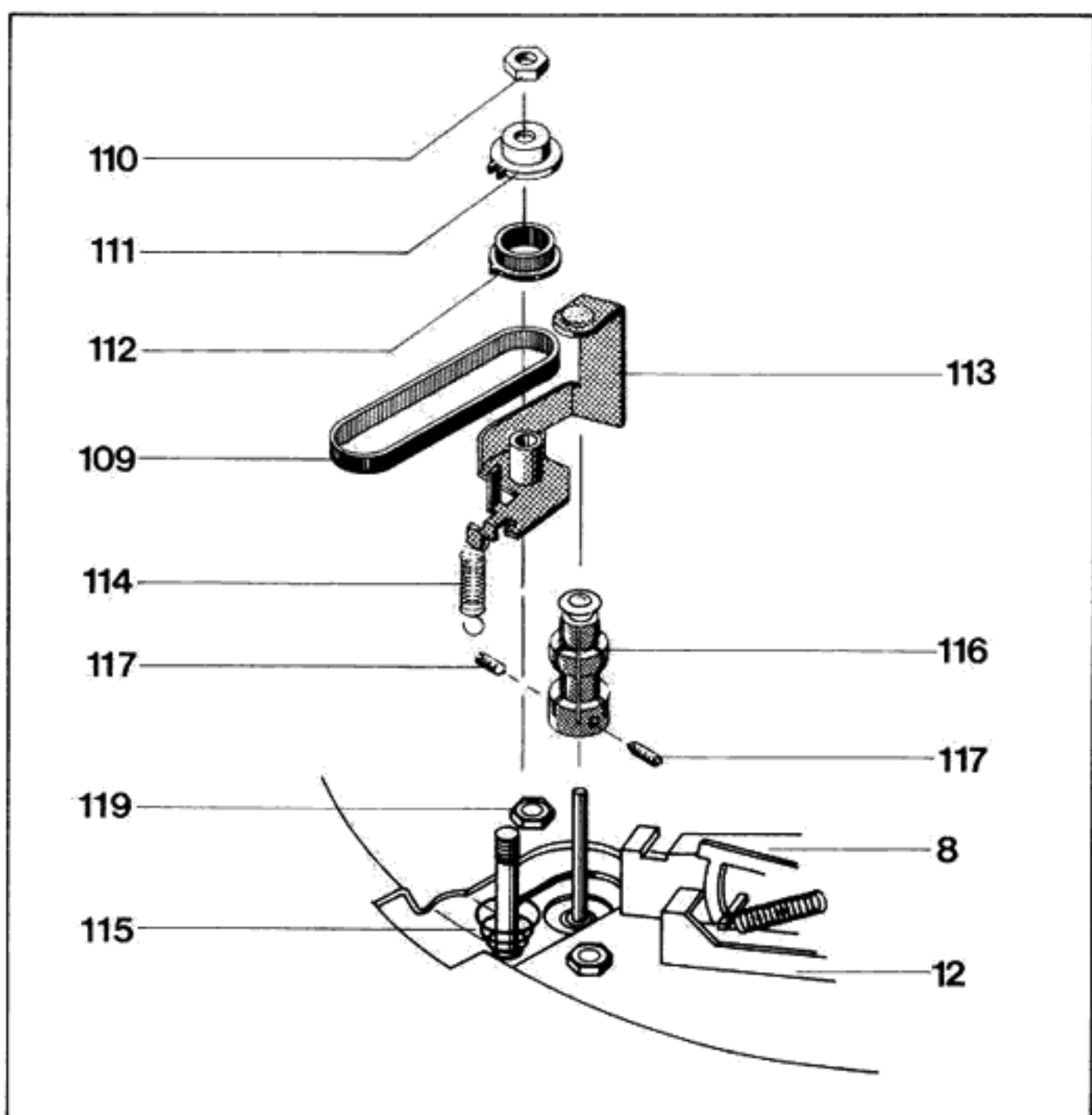


Fig. 4



## Austausch der Antriebsrolle

1. Flachriemen (15) von Antriebsrolle (116) lösen und Plattenteller (7) entfernen. Zahnriemen (109) abnehmen.
2. Zugfeder (114) am Abschirmblech (122) aushängen.
3. Sechskantmutter (110) abschrauben. Stellkurve (111) und Riemenrad (112) sowie das Gegenlager (113) abnehmen.
4. Gewindestifte (117) lösen und Antriebsrolle (116) abziehen. Austausch-Antriebsrolle auf Motorachse stecken. Konushülse herausnehmen. Auf der innenliegende Distanzfeder achten. Antriebsrolle in der richtigen Höhe – siehe Fig. 3 – über die Einbauplatte bringen und die Gewindestifte (117) gleichmäßig festziehen. Konushülse in die Antriebsrolle (116) stecken.
5. Gegenlager (113), Riemenrad 2 (112) sowie Stellkurve (111) aufstecken und mit Sechskantmutter (110) befestigen. Zugfeder (114) und Zahnriemen (109) einhängen. Plattenteller (7) montieren. Flachriemen (15) auf Antriebsrolle (116) bringen.
6. Einstellen der Nenndrehzahl: Regulierknopf (11) in Mittenstellung bringen. Durch Lösen bzw. Festziehen der Sechskantmutter (110) die Nenndrehzahl einstellen.

## Tonhöhenabstimmung

Die leistungsunabhängige Tonhöhenabstimmung wirkt auf beide Plattenteller-Drehzahlen. Der Regelbereich beträgt bei 33 1/3 U/min max. 6 % (ca. 1/2 Ton).

Durch Drehen des Regulierknopfes (16) wird das Riemenrad 2

(112) bewegt. Die Drehbewegung wird mittels dem Zahnriemen (109) auf das Riemenrad 1 (105) übertragen (Fig. 2). Dadurch wird das Gegenlager (113) und die Konushülse der Antriebsrolle (116) nach oben bzw. unten verschoben. Die Konushülse der Antriebsrolle bewirkt, daß sich der Durchmesser der Antriebsrolle verkleinert bzw. vergrößert und somit die Änderung der Nennzahl im angegebenen Bereich von  $\pm 3\%$  ermöglicht.

## Tonarm und Tonarmlagerung

Der leichte, verwindungssteife Metallrohr-Tonarm ist kardanisch gelagert. Die Lagerung erfolgt dabei über vier gehärtete und feinpolierte Stahlspitzen, die in Präzisions-Kugellagern ruhen. Die Tonarm-Lagerreibung wird dadurch auf ein Minimum herabgesetzt.

Lagerreibung vertikal  $< 0,1 \text{ mN (0,01 p)}$   
 Lagerreibung horizontal  $< 0,4 \text{ mN (0,04 p)}$

bezogen auf die Nadelspitze.

Das gewährleistet besonders günstige Abtastbedingungen. Vor der Einstellung der, dem eingebauten Tonabnehmersystem entsprechenden, Auflagekraft wird bei 0-Stellung der Auflagekraftskala der Tonarm ausbalanciert. Die Grobeinstellung erfolgt durch Verschieben des Gewichtes mit Dorn (51), die nachfolgende Feinbalance durch Drehen des Gewichtes. Das Ausgleichsgewicht ist so bemessen, daß Tonabnehmersysteme mit einem Eigengewicht (incl. Befestigungsmaterial) von 5,5 bis 10 g balanciert werden können.

Die Auflagekraft wird durch Spannen der im Federhaus (64) befestigten Spiralfeder erzeugt. Das Federhaus (64) ist mit einer Skala versehen, die für den Einstellbereich von 0 bis 30 mN (0 - 3 p) durch Markierungspunkte eine exakte Einstellung der Auflagekraft gestattet.

### Ausbau des Tonarmes aus dem Lagerrahmen

1. Gerät im Reparaturbock befestigen. Gewicht (51) entfernen. Spannschraube (58) herausdrehen. Auflagekraftskala (64) in Nullstellung bringen.
2. Gerät in Kopflage bringen. Abschirmblech (158) entfernen. Tonarmleitungen an Anschlußplatte (156) ablöten.
3. Gerät in Normallage. Die beiden Befestigungsschrauben – SW 5,5 – (60) entgegen dem Uhrzeigersinn bis zum Anschlag in den Lagerrahmen (55) schrauben.

**Achtung:** Bajonettbefestigung! Tonarm (50) nach hinten schieben und nach oben vom Lagerrahmen (55) abnehmen.

Der Einbau erfolgt in umgekehrter Reihenfolge.

### Ausbau des Tonarmes kpl. mit Tonarmlagerung

Es empfiehlt sich wie folgt vorzugehen:

1. Gerät im Reparaturbock befestigen. Auflagekraft-Skala (64) in Null-Stellung bringen. Tonarm (50) verriegeln. Gewicht (51) entfernen.
2. Gerät in Kopflage bringen. Abschirmblech (158) entfernen. Tonarmleitungen an Anschlußplatte (156) ablöten.
3. Zugfeder (226) am Lagerbügel (224) aushängen. Lagerteil (195) um  $90^\circ$  drehen und dann entfernen. Stellschiene (194) abnehmen.
4. Zugfeder (214) aushängen. Sicherungsscheibe (210) entfernen und Skatinghebel (207) abnehmen.
5. Sicherungsscheibe (217) und Gleitscheibe (216) entfernen. Abstellschiene (215) vom Segment (211) nehmen.
6. Sechskantmutter (213) lösen. Segment (211) abnehmen.
7. Sechskantmutter (206) entfernen. Tonarm kpl. mit Lagerung herausnehmen.

Beim Montieren des Tonarmes ist in umgekehrter Reihenfolge zu verfahren. Jedoch ist beim Befestigen des Segmentes (211) auf die richtige Justage (auf Seite 7 beschrieben) zu achten.

Fig. 5 Motoranschlußschema

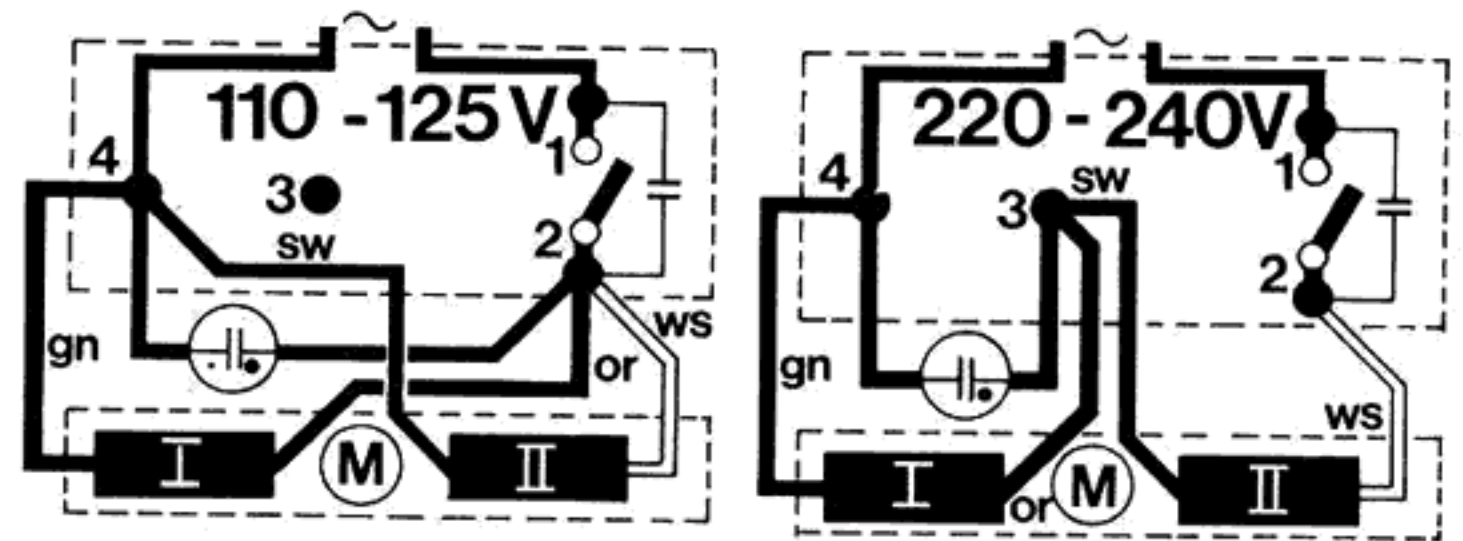


Fig. 6

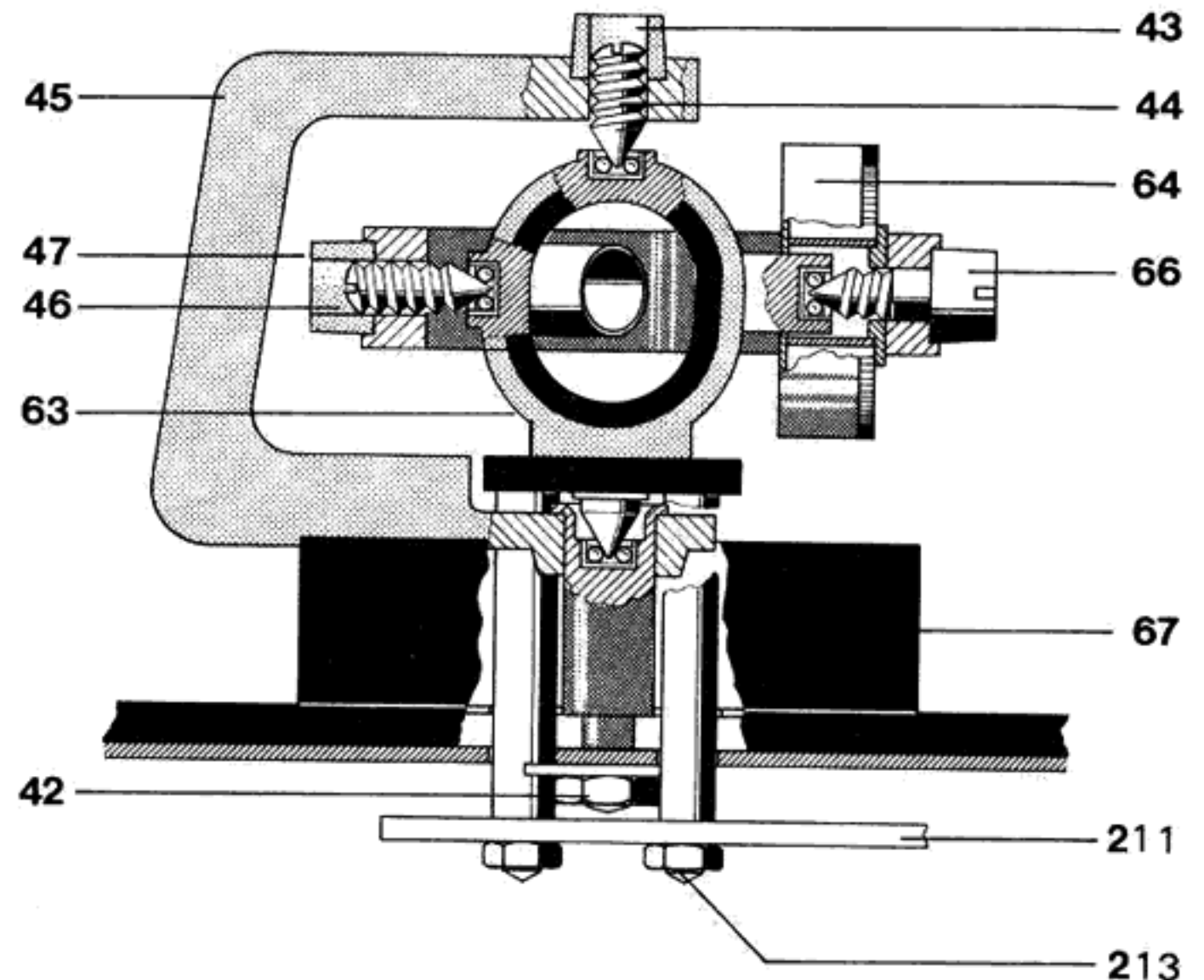
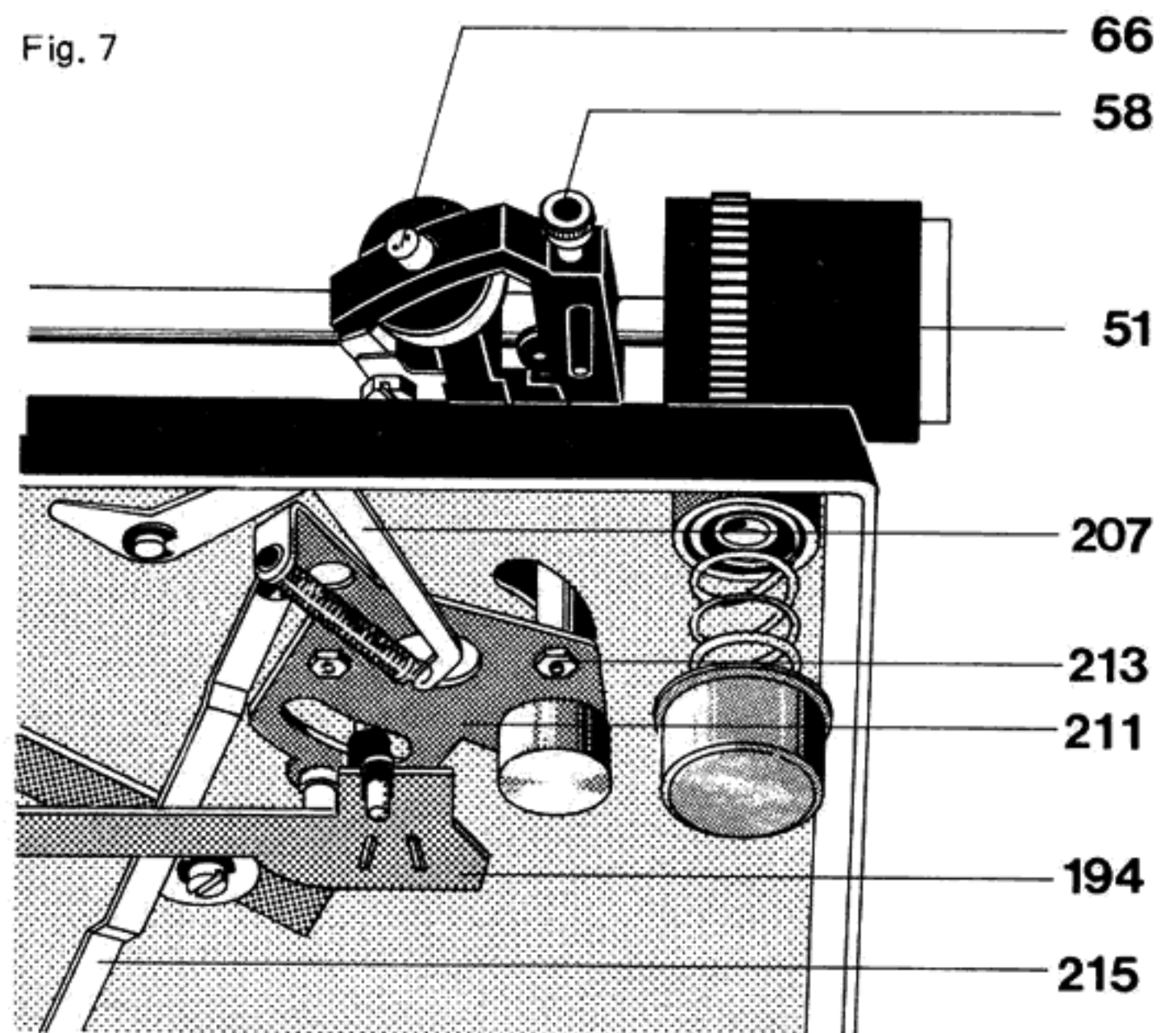


Fig. 7



**Anmerkung:** Die angeführten Positions-Nummern beziehen sich auf die nachstehenden Ersatzteillisten und Explosionszeichnungen.

### Austausch des Federhauses

Tonarm (50) aus Lagerrahmen (55) wie oben beschrieben ausbauen. Kontermutter (47) und Gewindestift (46) lösen. Lagerschraube (66) herausdrehen.

Achtung: Linksgewinde!

Lagerrahmen (55) anheben. Scheibe (65) und Federhaus (64) abnehmen. Beim Einbau darauf achten, daß die Spiralfeder in die Aussparung des Lagers (63) einrastet. Scheibe (65) einschieben. Lagerschraube (66) festziehen. Tonarm (50) wieder montieren. Mit Gewindestift (46) und Kontermutter (47) das Lagerspiel wie nachstehend beschrieben einstellen.

### Einstellen der Tonarmlager

Der Tonarm ist dazu exakt auszubalancieren. Beide Lager erfordern kleines, gerade noch spürbares Spiel. Das Horizontal-Tonarmlager ist richtig eingestellt, wenn bei Antiskating-Einstellung "0,5" der Tonarm ohne Hemmungen von innen nach außen gleitet. Das Vertikal-Tonarmlager ist richtig eingestellt, wenn nach Antippen der Tonarm sich frei einpendelt. Das Spiel des Horizontal-Tonarmlagers wird am Gewindestift (44), das des Vertikal-Tonarmlagers am Gewindestift (46) eingestellt.

### Tonarmlift

Durch Betätigen der Griffstange (219) nach vorne (▼) dreht sich die Hubkurve (223). Diese Bewegung wird über die Stellschiene (194) auf den Heberbolzen übertragen, der somit den Tonarm anhebt. Der Tonarm kann an jeder beliebigen Stelle, außerhalb des Abstellbereichs, von der Schallplatte abgehoben bzw. auf diese abgesenkt werden.

Durch Auslösen der Griffstange (219) nach hinten (▲) wird die Stellschiene (176) frei. Durch die Einwirkung der Druck-

### Antiskating-Einrichtung

Das Einstellen der Antiskatingkraft wird durch Drehen der auf der Abdeckung (67) befindlichen Zeigerscheibe vorgenommen. Je nach Einstellung lenkt die asymmetrische Kurvenscheibe den Skatinghebel (207) aus dem Tonarmdrehpunkt. Die Antiskatingkraft wird durch die Zugfeder (214) auf das Segment (211) und somit auf den Tonarm (50) übertragen.

Die Justage erfolgt im Werk optimal für Abtastnadeln mit einer Spitzenverrundung von 15 µm (sphärisch) und 5/6 x 18/22 µm (elliptisch), sowie für CD 4-Tonabnehmersysteme.

Eine eventuelle Veränderung kann nur unter Zuhilfenahme des Dual Skate-0-Meters und der Meßschallplatte erfolgen und bleibt einer autorisierten Dual-Kundendienst-Werkstätte vorbehalten.

Fig. 9

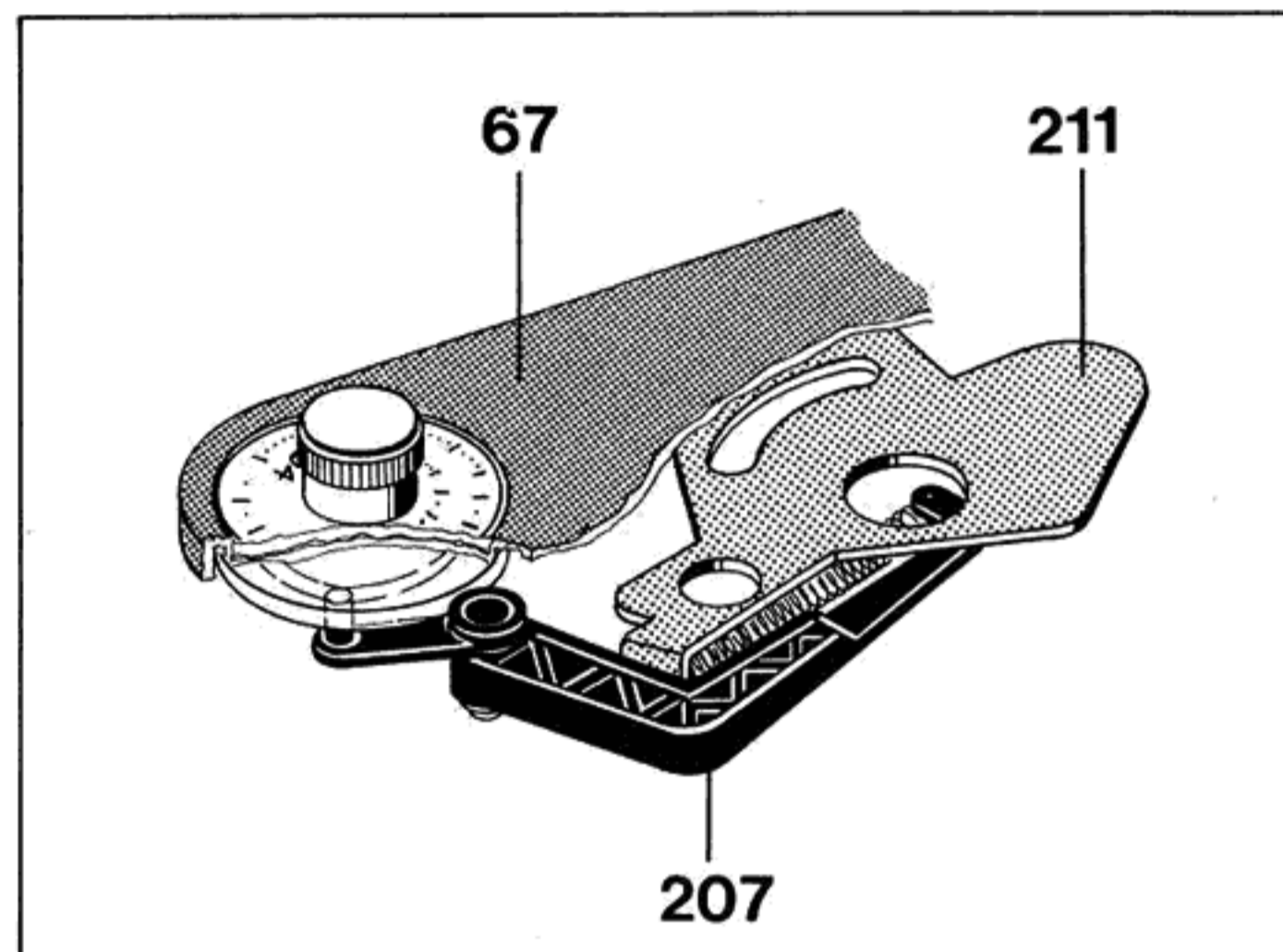
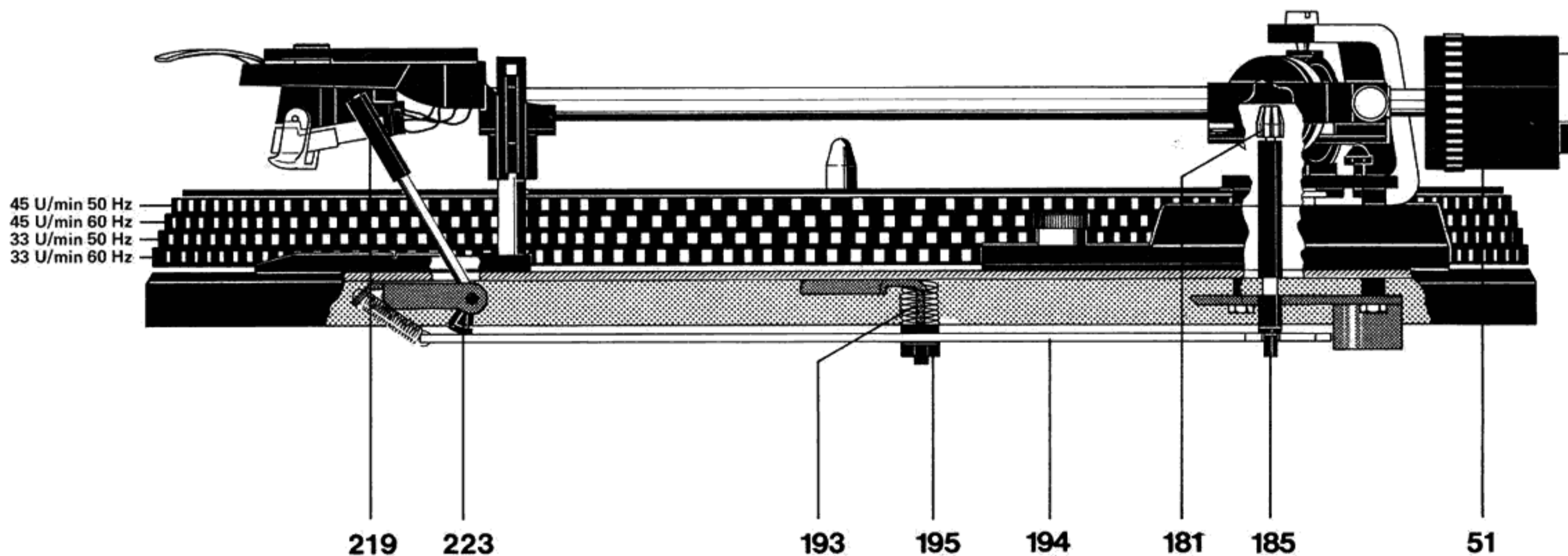


Fig. 8



feder (184) wird der Heberbolzen (185) in seine Normal-Stellung zurückgeführt und der Tonarm (50) abgesenkt. Das im Liftrohr vorhandene Silikonöl verzögert die Absenkbewegung.

### Justagepunkt

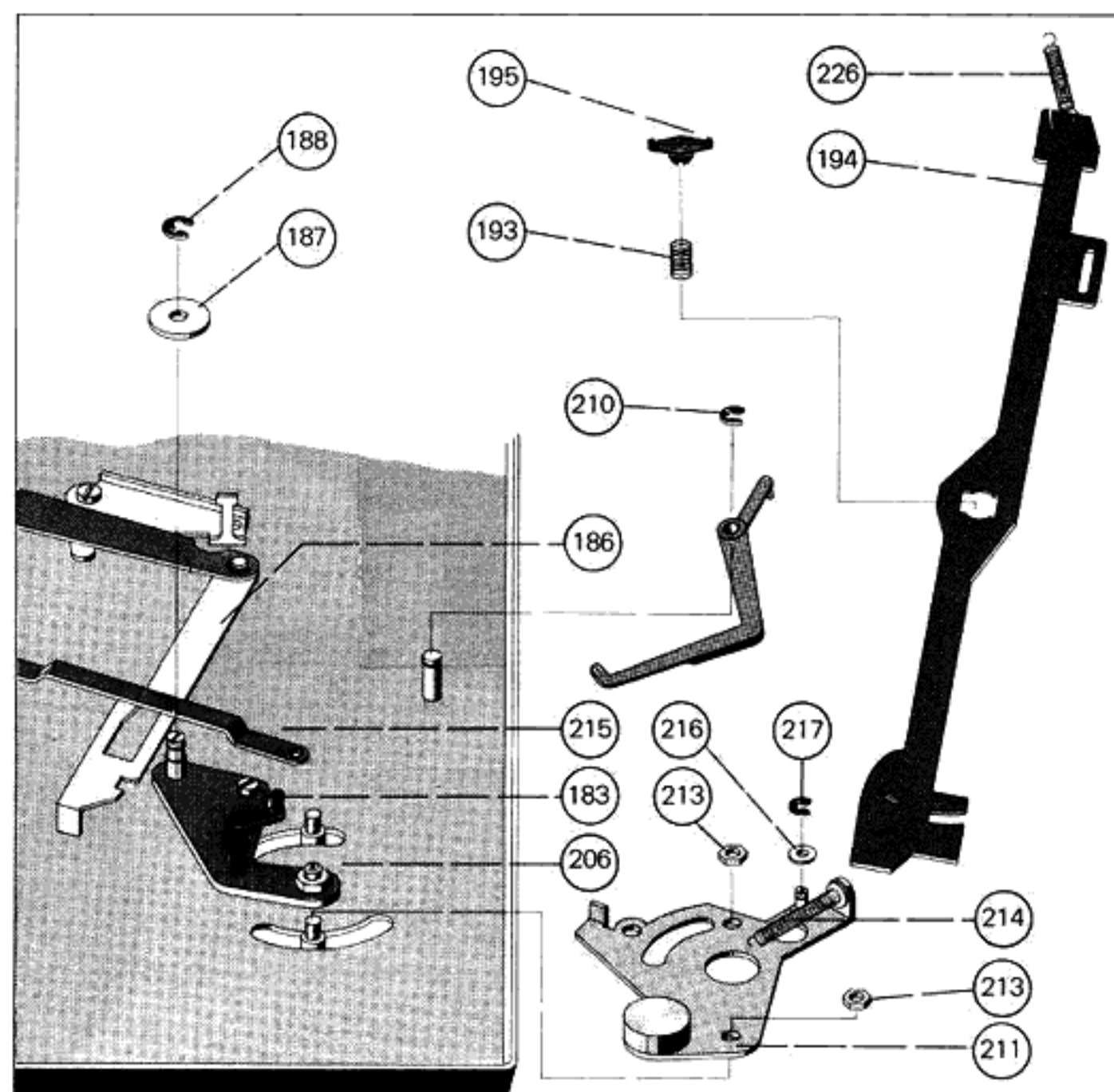
Die Lifthöhe läßt sich durch Drehen der Stellhülse (181) variieren. Der Abstand zwischen Schallplatte und Abtastnadel soll ca. 5 – 7 mm betragen.

### Austausch der Liftplatte

1. Gerät im Reparaturbock befestigen und Tonarm verriegeln.
2. Gerät in Kopflage bringen.
3. Zugfeder (226) am Lagerbügel (224) aushängen. Lagerteil (195) um 90° drehen und dann entfernen, Stellschiene (194) abnehmen.
4. Zugfeder (214) aushängen, Sicherungsscheibe (211) lösen und Skatinghebel (207) abnehmen.
5. Sicherungsscheibe (217) und Gleitscheibe (216) entfernen. Abstellschiene (215) vom Segment (211) nehmen.
6. Sechskantmutter (213) lösen. Segment (211) abnehmen.
7. Sicherungsscheibe (188) und Scheibe (187) entfernen, Klinke (186) aushängen.
8. Zylinderschraube (183) entfernen. Tonarmlagerung festhalten. Sechskantmutter (206) abschrauben und Liftplatte kpl. (182) abnehmen.
9. Tonarm mit Sechskantmutter (206) gegen Herausfallen sichern.

Beim Einbau der Liftplatte kpl. (182) ist in umgekehrter Reihenfolge zu verfahren. Jedoch ist beim Befestigen des Segments (211) auf die richtige Justage – siehe unten – zu achten.

Fig. 10



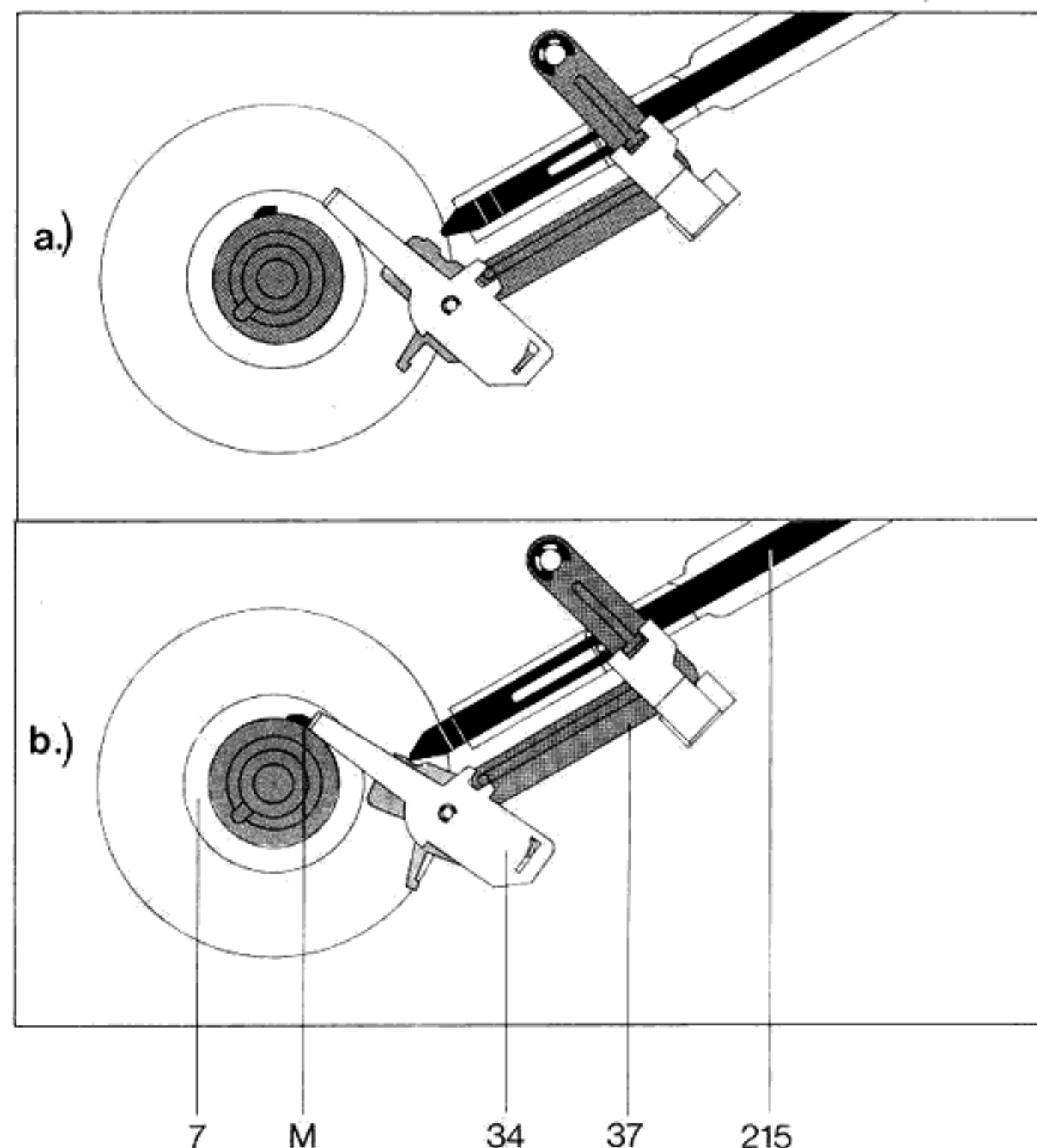
### Startvorgang und Endabstellung

Beim Einschwenken des Tonarmes (50) wird das Segment (211) gedreht.

Dadurch wird über die Klinke (164) und den Schaltarm (172) der Netzschalter (143) betätigt und der Motor (123) sowie der Plattenteller (7) in Drehung versetzt.

Der Abstellvorgang nach Abspielen einer Schallplatte wird durch den Mitnehmer (M) des Plattentellers (7) und den Abstellhebel (34) ausgelöst. Die Abstellschiene (215) wird proportional der Bewegung des Segmentes (211) beim Abspielvorgang mitgeführt. Der Abstellhebel wird im Abstellbereich (Platten  $\phi$  116 bis 122 mm) von der Abstellschiene (215) an den Mitnehmer (M) herangeführt. (Fig. 11 a). Der Mitnehmer (M) erfaßt den Abstellhebel (A), dadurch wird über den Träger (37) der Schaltarm (172) in 0-Stellung gebracht und der Netzschalter unterbricht die Stromzufuhr. Gleichzeitig wird durch die mit dem Schaltarm (172) gekoppelte Abhebeschienne (218) der Tonarmlift betätigt und der Tonarm (50) abgehoben.

Fig. 11



### Justagepunkte:

#### 1. Segment

a) Tonarm (50) verriegeln. Gerät in Kopflage bringen. Mittelloch (L) des Segmentes (211) soll sich zentrisch über der Rahmenachse (45) befinden. Ferner soll zwischen der Klinke (186) und dem Anschlag (A) des Segmentes (211) ein Spiel von ca. 0,3 bis 0,5 mm vorhanden sein. Einstellbar nach Lösen der Sechskantmutter (213) durch Verschieben des Segmentes (211).

b) Mit dem auf dem Segment (211) befindlichen Exzenter (S) kann der Abstellpunkt (Abstellbereich Platten  $\phi$  116 – 122 mm) verändert werden (Fig. 12).

#### 2. Klinke

Tonarm (50) einschwenken. Zwischen Anschlagbolzen (B) des Schaltarmes (172) und der Einbauplatte (22) soll ein Spiel von ca. 0,2 bis 0,5 mm vorhanden sein. Einstellung erforderlichenfalls durch Drehen des Exzenters (E) ändern.

Fig. 12

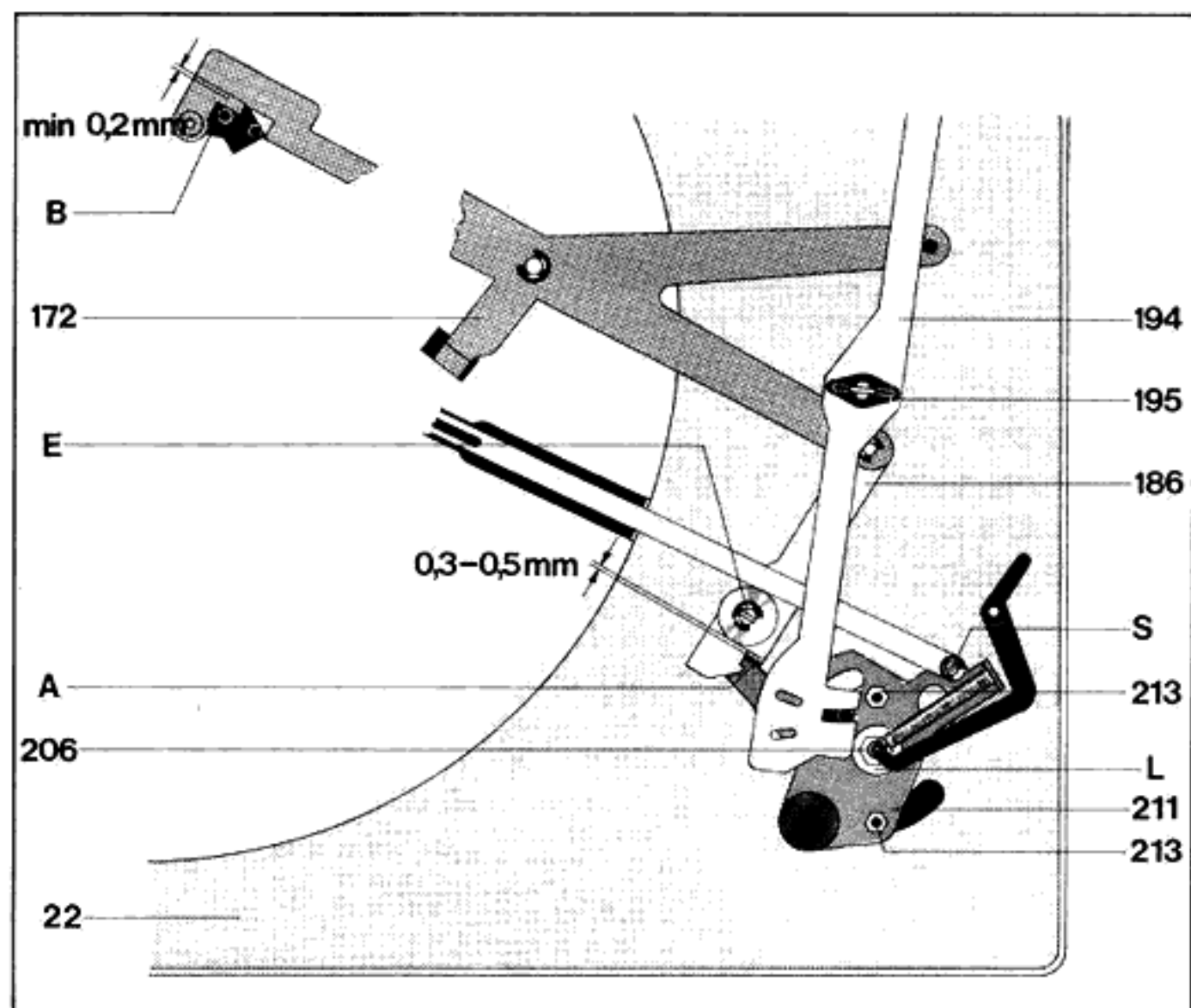


Fig. 13

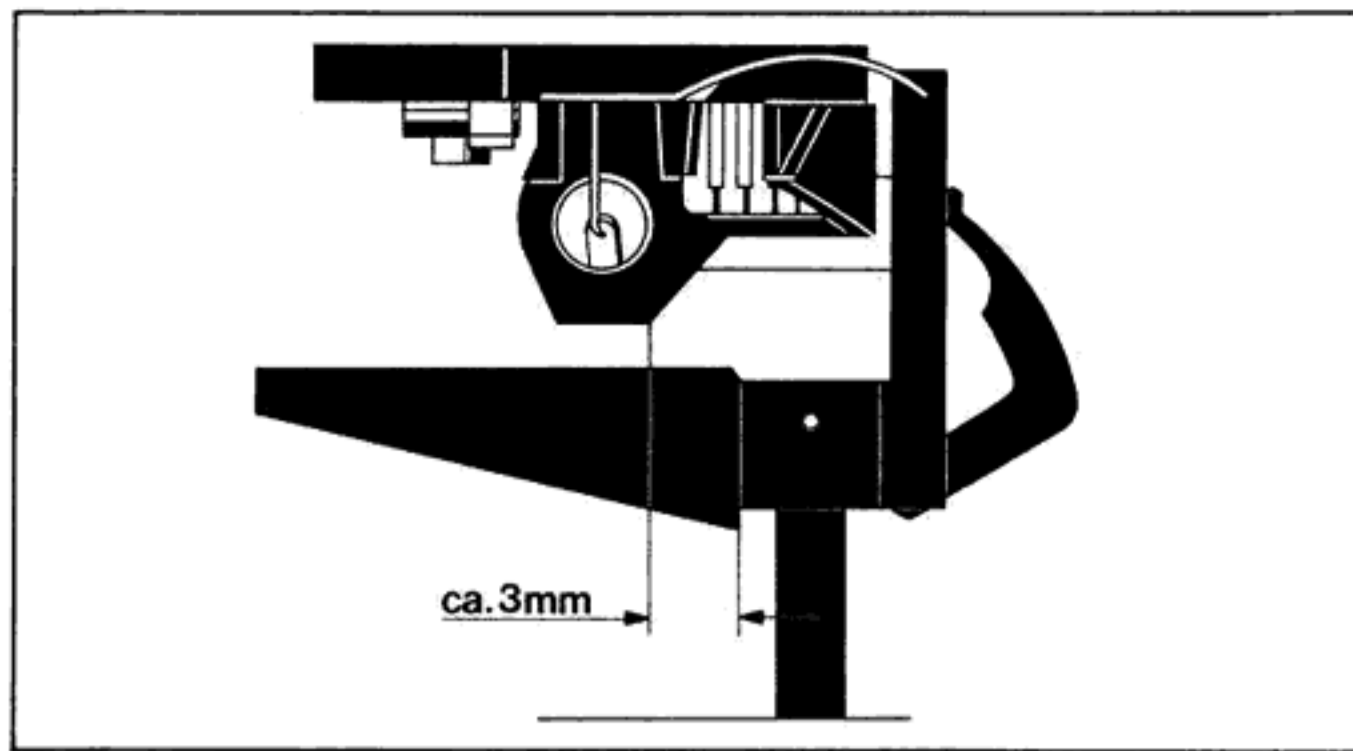
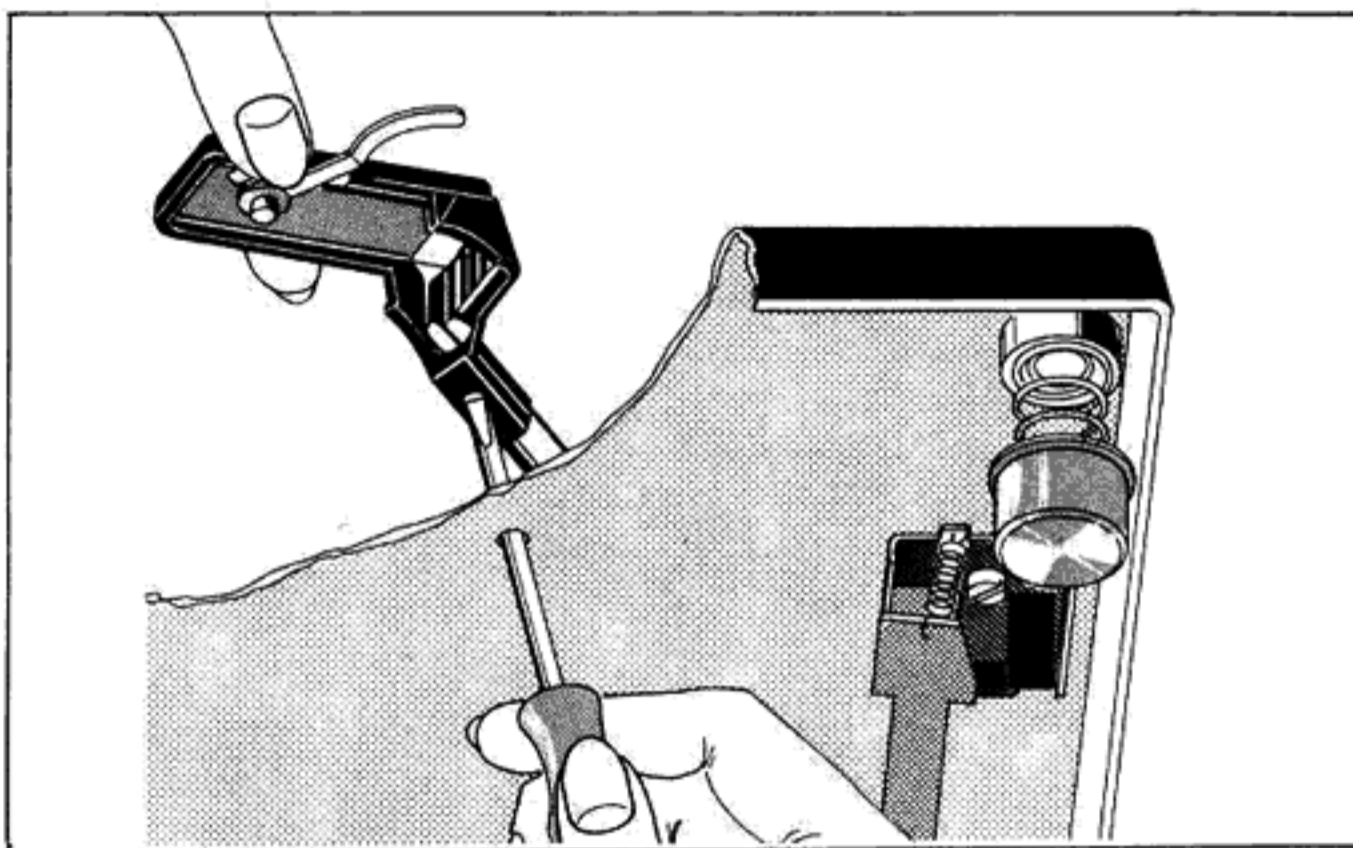


Fig. 14



**Defekt**

Plattenteller läuft nach Anschluß des Gerätes und Einschwenken des Tonarmes nicht an.

Plattenteller erreicht nicht die erforderliche Drehzahl.

Nadel gleitet aus der Schallrinne.

Tonarm setzt nach Betätigung der Absenkvorrichtung nicht, bzw. zu schnell, auf die Schallplatte ab.

Akustische Rückkopplung.

**Beseitigung**

- a) Flachriemen (15) nicht aufgelegt.
- b) Stromzufuhr zum Motor (132) ist unterbrochen.
- c) Antriebsrolle (116) ist lose.

- a) Antriebsrolle (116) für eine andere Netzfrequenz bestimmt.
- b) Schlupf zwischen Flachriemen und Antriebsrolle (116) bzw. Flachriemen (15) und Plattenteller (7).
- c) Nenndrehzahl dejustiert.

Stahlkugel (166) für Abstell-schiene fehlt.

Dämpfung des Silikonöls im Liftrohr ist zu groß bzw. zu gering

- a) Chassisteile (z.B. auch Anschlußleitungen) streifen am Werkbrettausschnitt.
- b) Anschlußleitungen sind zu straff gespannt.

**3. Netzschalter**

Netzstecker ziehen! Tonarm (50) zur Stütze zurückschwenken. Netzschalter (143) darf erst abschalten, wenn sich der Tonarm (50) ca. 3 mm vor der Stütze befindet (Fig. 13). Justierung durch Biegen des Schaltarmes (172) vornehmen.

**Defekt**

Tonarmkopf sitzt nicht parallel zum Plattenteller.

**Ursache**

Durch Transporteinwirkung hat sich der Sitz des Tonarmkopfes am Tonarmrohr geändert.

**Beseitigung**

Plattenteller abnehmen. Mit einem Schraubenzieher durch die in der Platine vorgesehene Bohrung die Schraube am Tonarmkopf lösen. Nach Ausrichten des Tonarmkopfes Schraube wieder festziehen.

**Ursache**

- a) Flachriemen (15) auflegen.
- b) Anschlüsse an Schalterplatte (142) und Netzanschlußstecker
- c) Antriebsrolle (116) festschrauben.
- a) Antriebsrolle (116) austauschen.

- b) Friktionsflächen des Flachriemens (15), der Antriebsrolle (116) und des Plattentellers (7) reinigen, nötigenfalls Flachriemen (15) austauschen.

- c) Nenndrehzahl neu justieren.

Stahlkugel (166) ersetzen.

Liftplatte (182) kpl. ausbauen (siehe Seite 7). Stellhülse (181) abschrauben, Heberbolzen (185) herausnehmen. Druckfeder (184) abnehmen.

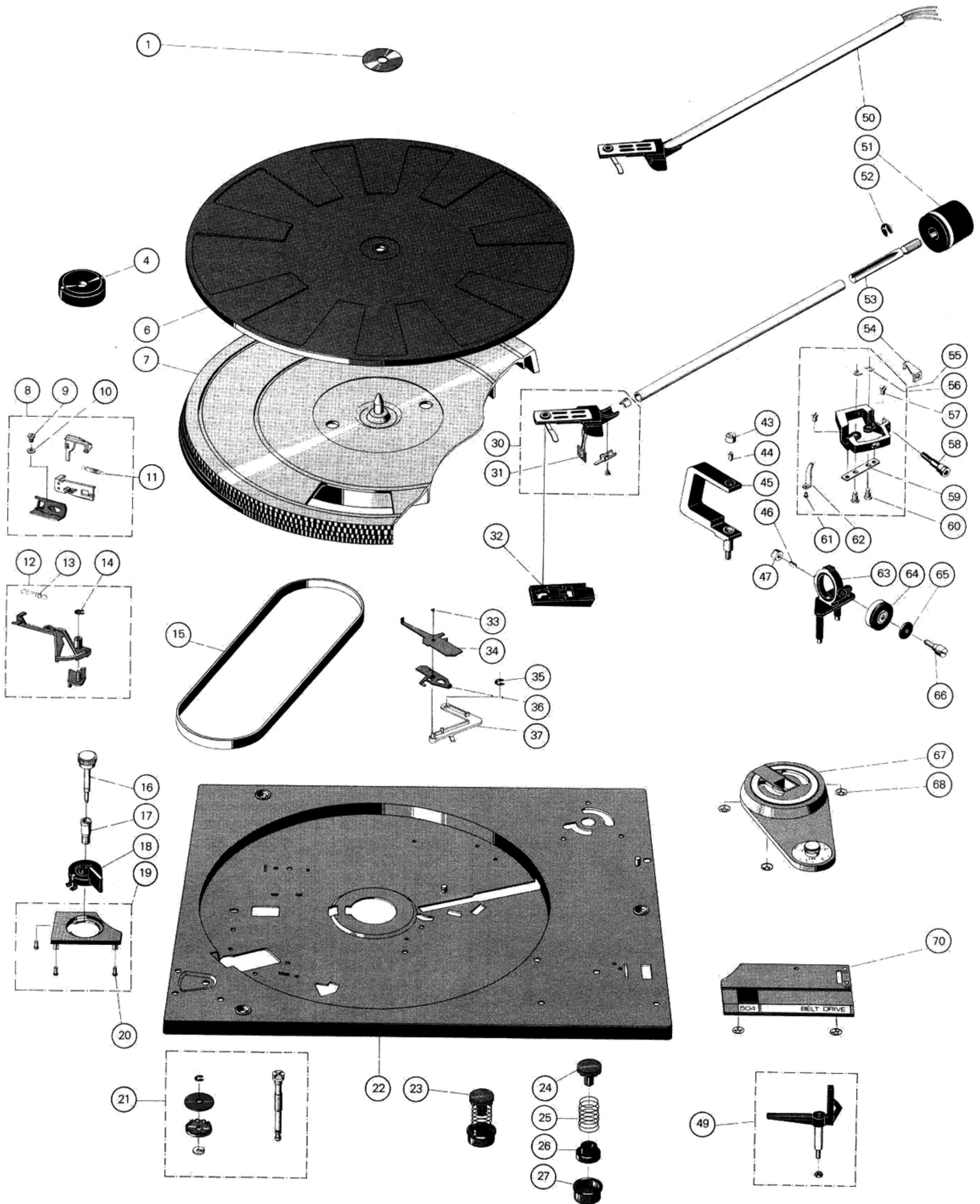
Liftrohr und Heberbolzen reinigen, dann gleichmäßig mit "Wakker Silikonöl AK 500 000" bestreichen. Teile wieder zusammenbauen. Eventuell ausgetretenes Silikonöl nach der Montage abwischen.

- a) Werkbrettausschnitt nach den Angaben der Einbauanleitung ausrichten.

- b) Kabel lockern bzw. verlängern.



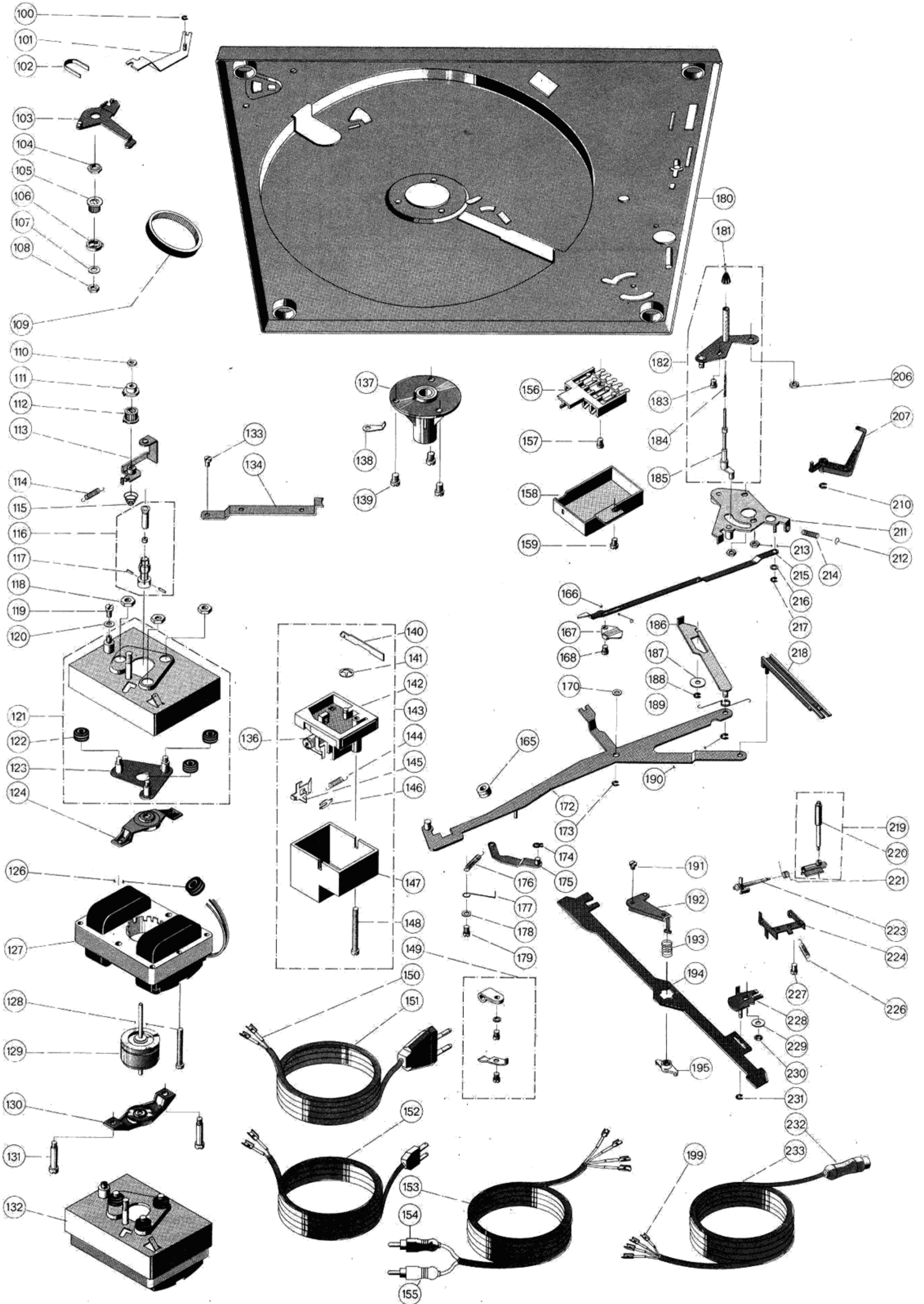
Fig. 15 Explosionszeichnung 1



## Ersatzteile

Pos.	Art.-Nr.	Stck	Bezeichnung	Pos.	Art.-Nr.	Stck	Bezeichnung
1	214 054	1	Scheibe	112	241 642	1	Riemenrad I
4	220 213	1	Zentrierstück	113	241 644	1	Gegenlager
6	244 460	1	Plattentellerbelag	114	233 777	1	Zugfeder
7	246 734	1	Plattenteller kpl.	115	232 615	1	Druckfeder
8	234 428	1	Träger kpl.	116	234 453	1	Antriebsrolle kpl. 50 Hz
9	210 472	1	Zylinderschraube M 3 x 4		234 454	1	Antriebsrolle kpl. 60 Hz
10	210 586	1	Scheibe 3,2	117	233 137	1	Gewindestift M 2,5 x 3
11	232 086	1	Zugfeder	118	210 366	3	Sechskantmutter
12	237 220	1	Sperrschiene kpl.	119	210 480	1	Zylinderschraube M 3 x 6
13	240 000	1	Zugfeder	120	210 609	1	Scheibe 3,2/10/1
14	210 194	1	Greifring	121	241 328	1	Abschirmblech
15	246 084	1	Flachriemen	122	232 841	3	Puffer
16	234 912	1	Regulierknopf	123	232 840	1	Einlegeplatte
17	239 270	1	Lagerbuchse	124	241 570	1	Oberer Lagerbügel
18	234 910	1	Drehzahlhebel	126	209 939	1	Durchführungstülle
19	237 222	1	Drehzahlabdeckung	127	241 569	1	Stator 110/220 V kpl.
20	213 260	3	Halbrundkerbnagel	128	233 815	1	Zylinderschraube M 2,5 x 18
21	237 414	3	Transportsicherung	129	241 571	1	Anker kpl.
22	246 735	1	Einbauplatte kpl.	130	241 572	1	Unterer Lagerbügel
23	237 226	1	Federaufhängung kpl. (Motorseite hinten)	131	210 525	2	Zylinderschraube M 4 x 25
	237 227	1	Federaufhängung kpl. (Motorseite vorne)	132	242 076	1	Motor SM 860/1 110/220 V kpl.
	237 228	1	Federaufhängung kpl. (Tonarmseite hinten)	133	210 472	1	Zylinderschraube M 4 x 6
	237 229	1	Federaufhängung kpl. (Tonarmseite vorne)	134	237 970	1	Halteschiene
24	230 529	4	Gewindestück	136	241 885	1	Kondensator 10 nF/250 V
25	236 710	1	Druckfeder (Motorseite hinten)		230 355	1	Kondensator 68 nF/250 V
	236 711	1	Druckfeder (Motorseite vorne)	137	237 236	1	Lagergehäuse kpl.
	236 712	1	Druckfeder (Tonarmseite hinten)	138	236 759	1	Erdungsfeder
	236 713	1	Druckfeder (Tonarmseite vorne)	139	210 515	3	Zylinderschraube M 4 x 6
26	200 725	4	Gummidämpfer	140	236 335	1	Schieber
27	200 722	4	Topf	141	200 444	1	Federscheibe
30	246 741	1	Tonarmkopf kpl.	142	233 012	1	Schalterplatte kpl. (10 nF)
31	237 223	1	Kontaktplatte kpl.		236 605	1	Schalterplatte kpl. (68 nF)
32	236 242	1	Halterung TK 24	143	242 581	1	Netzschalter kpl.
33	210 142	1	Sicherungsscheibe 1,2		242 582	1	Netzschalter
34	234 766	1	Abstellhebel	144	239 732	1	Zugfeder
35	210 145	4	Sicherungsscheibe 2,3	145	230 148	1	Schaltwinkel
36	234 764	1	Reibplatte	146	219 200	1	Schnappfeder
37	234 762	1	Träger	147	242 095	1	Deckel
43	234 635	2	Kontermutter	148	210 498	1	Zylinderschraube M 3 x 28
44	230 063	1	Gewindestift	149	231 079	1	Kabelschellen kpl.
45	246 736	1	Rahmen kpl.	150	214 602	1	Steckdose AMP
46	234 634	1	Gewindestift	151	232 996	1	Netzkabel Europa
47	234 635	2	Kontermutter	152	232 995	1	Netzkabel USA
49	246 744	1	Stütze kpl.	153	207 301	1	Tonabnehmerkabel Cynch
50	246 743	1	Tonarm kpl.	154	209 426	1	Cynchstecker schwarz
51	240 964	1	Gewicht	155	209 425	1	Cynchstecker weiß
52	210 147	1	Sicherungsscheibe 4	156	237 238	1	TA-Anschlußplatte
53	238 666	1	Dorn	157	210 480	2	Zylinderschraube M 3 x 5
54	233 744	1	Bügel	158	236 080	1	Abschirmblech
55	240 966	1	Lagerrahmen	159	210 480	2	Zylinderschraube M 3 x 5
56	236 160	2	Stützblech	165	236 950	1	Anschlagtülle
57	239 565	2	Zylinderschraube M 2,5 x 3	166	209 357	1	Kugel 3,2
58	241 447	1	Spannschraube	167	232 104	1	Kugelbett
59	238 201	1	Gewindeplatte	168	210 469	2	Zylinderschraube AM 3 x 3
60	238 202	2	Befestigungsschraube	170	210 626	1	Scheibe 4,2/7/0,5
61	237 672	1	Halbrundkerbnagel 1,4 x 6	172	234 756	1	Schaltarm
62	238 623	1	Zeiger	173	210 146	3	Sicherungsscheibe 3,2
63	240 967	1	Lager kpl.	174	210 196	1	Greifring
64	236 907	1	Federhaus kpl.	175	234 760	1	Rasthebel
65	237 563	1	Scheibe	176	234 799	1	Zugfeder
66	237 564	1	Lagerschraube	177	237 785	1	Drahtfeder
67	246 745	1	Abdeckung hinten	178	210 586	1	Scheibe
68	200 444	5	Federscheibe	179	234 759	1	Schraubenbolzen
70	246 737	1	Abdeckung vorne	181	234 800	1	Stellhülse
100	210 145	4	Sicherungsscheibe 2,3	182	234 790	1	Liftplatte kpl.
101	234 824	1	Schalthebel	183	210 472	1	Zylinderschraube AM 3 x 4
102	236 374	1	Bügelfeder	184	234 798	1	Druckfeder
103	232 094	1	Anschlußteil	185	234 795	1	Heberbolzen
104	232 079	1	Ansatzmutter	186	234 786	1	Klinke
105	232 097	1	Riemenrad II	187	210 643	1	Scheibe 4,2/12/1
106	240 035	1	Scheibe	188	210 145	4	Sicherungsscheibe 2,3
107	210 607	1	Scheibe 3,2/10/0,5	189	234 789	1	Schenkelfeder
108	210 362	1	Sechskantmutter M 3	190	210 146	3	Sicherungsscheibe 3,2
109	232 076	1	Zahnriemen	191	210 469	2	Zylinderschraube M 3 x 3
110	244 104	1	Sechskantmutter M 3,5	192	237 969	1	Lagerwinkel
111	241 641	1	Stellkurve	193	237 974	1	Druckfeder

Fig. 16 Explosionszeichnung 2



Pos.	Art.-Nr.	Stck	Bezeichnung	
194	234 783	1	Stellschiene	
195	237 975	1	Lagerteil	
199	209 436	4	Flachstecker	
206	210 366	1	Sechskantmutter	
207	244 331	1	Skatinghebel	
210	210 146	3	Sicherungsscheibe	3,2
211	240 970	1	Segment	
212	201 184	1	Einstellscheibe	
213	210 362	2	Sechskantmutter	M 3
214	218 591	1	Zugfeder	
215	234 807	1	Abstellschiene	
216	201 187	1	Gleitscheibe	
217	210 145	1	Sicherungsscheibe	

Pos.	Art.-Nr.	Stck	Bezeichnung	
218	234 780	1	Abhebeschiene	
219	240 893	1	Griffnabe kpl.	
220	237 543	1	Gummitülle	
221	234 778	1	Torsionsfeder	
223	234 777	1	Hubkurve	
224	237 972	1	Lagerbügel	
226	233 710	1	Zugfeder	
227	210 469	2	Zylinderschraube	M 3 x 3
232	209 424	1	Fünfpolstecker DIN	
233	207 303	1	Tonabnehmerkabel kpl.	
***	214 120	1	TA-Befestigungsmaterial	
***	244 749	1	Bedienungsanleitung	
***	245 517	1	Bedienungsanleitung UAP	
***	241 278	1	Verpackungskarton CS	

\*\*\* Teile nicht abgebildet

Änderungen vorbehalten!

## Schmieranweisung

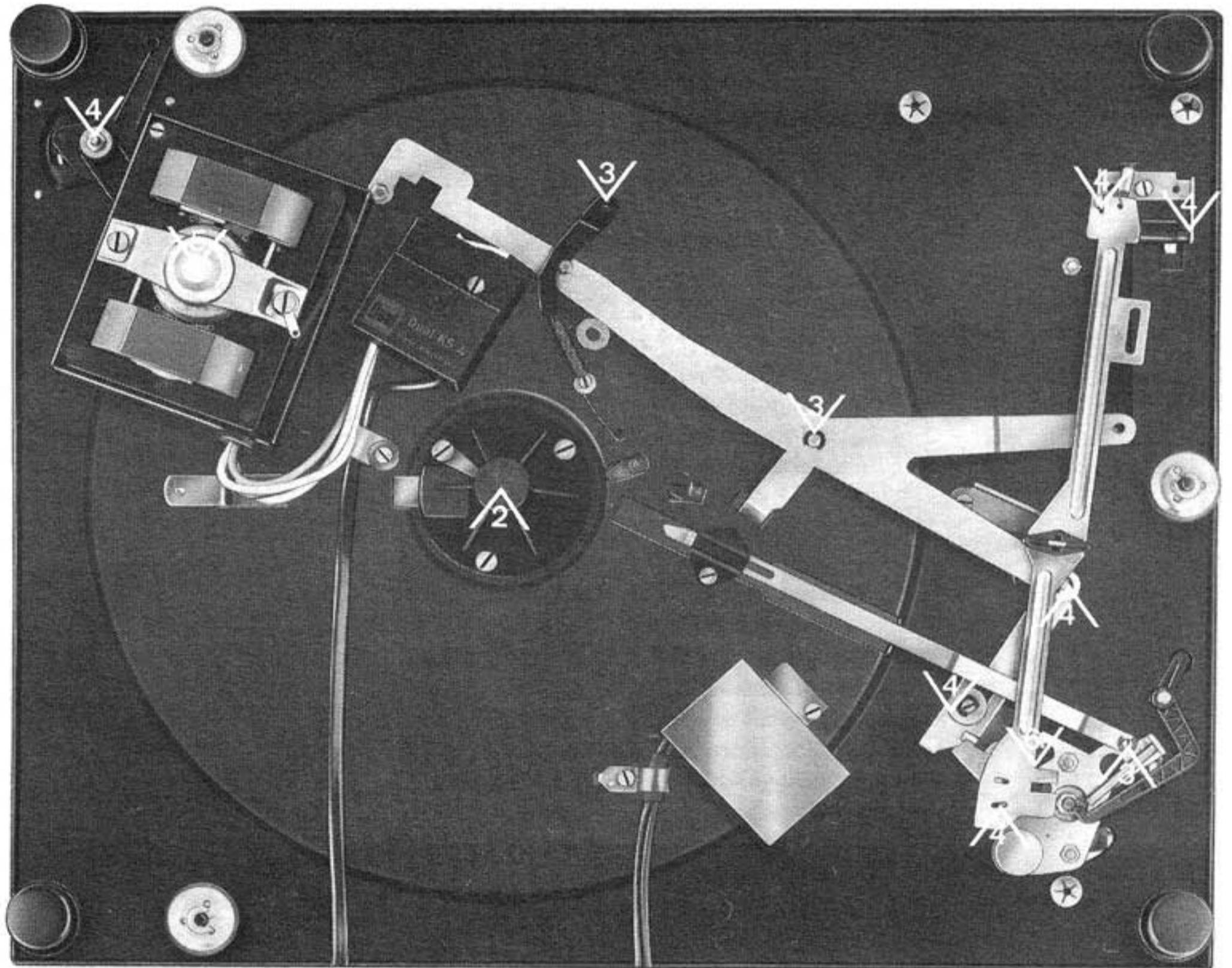
Das Gerät wird im Werk an allen Lager- und Gleitstellen ausreichend geschmiert. Ein Ergänzen der Öle und Fette ist bei normalem Gebrauch des Plattenspielers erst nach etwa 2 Jahren erforderlich, da die wichtigsten Lagerstellen (Motorlager) mit Ölspeicherbuchsen ausgerüstet sind.

Lagerstellen und Gleitflächen sollen eher sparsam als reichlich mit Schmierstoffen versehen werden. Wichtig ist, daß keinerlei Öle und Fette auf die Friktionsflächen des Flachriemens der Antriebsrolle und des Plattentellers kommen, weil sonst Schlupf entsteht. Auch sollte das Berühren dieser Teile aus den gleichen Gründen vermieden werden.

Bei der Verwendung unterschiedlicher Schmierstoffe treten häufig chemische Zersetzungs-Vorgänge ein.

Um Schmierpannen zu vermeiden, empfehlen wir die Verwendung der angegebenen Original-Schmierstoffe.

Fig. 17



Haftöl Renotac  
NR. 342



BP Super Viskostatik  
10 W/30



Shell Alvania Nr. 2



Isoflex PDP 40



Silikonöl  
AK 500 000

## Sicherheitsvorschriften

Servicearbeiten an elektronischen Geräten dürfen nur von unterwiesenem Fachpersonal ausgeführt werden. Dabei soll das Gerät über einen Trenntransformator betrieben werden.

Die Sicherheitsbestimmungen nach VDE 0860 H sind bei der Reparatur unbedingt zu beachten.

Unter anderem dürfen konstruktive Merkmale des Gerätes nicht sicherheitsmindernd verändert werden, so z. B. Abdeckungen, mechanisch gesicherte Leitungen, Kriech- und Luftstrecken usw. Einbauteile müssen den Original-Ersatzteilen entsprechen und wieder fachgerecht (Fertigungszustand) eingebaut werden.

Nach einer Reparatur muß sichergestellt sein, daß alle von außen berührbaren leitfähigen Teile keine Netzspannung führen können.