

Dual

506

Ausgabe November 1979

Service Anleitung



Technische Daten

Meßwerte	typische Werte, Rumpel- und Gleichlaufwerte mit Lackfolie ermittelt
Stromart	Wechselstrom 50 oder 60 Hz umrüstbar durch Austausch der Antriebsrolle
Netzspannung	115 V und 230 V, umsteckbar
Antrieb	Dual Acht-Pol-Synchron-Motor über Präzisions-Flachriemen auf Plattenteller
Leistungsaufnahme	ca. 10 Watt
Anlaufzeit	(bis zum Erreichen der Nenn-Drehzahl) ca. 2 s bei 33 1/3 U/min
Stromaufnahme	bei 220 Volt, 50 Hz: ca. 75 mA bei 117 Volt, 60 Hz: ca. 140 mA
Plattenteller	nichtmagnetisch, abnehmbar, 1,1 kg, 304 mm ϕ
Plattenteller-Drehzahlen	33 1/3 und 45 U/min
Tonhöhenabstimmung	auf beide Plattenteller-Drehzahlen wirkend, Regelbereich bei 33 1/3 U/min ca. 1/2 Ton (6 %)
Drehzahlkontrolle	mit Leuchtstroboskop für Plattenteller-Drehzahlen 33 1/3 und 45 U/min, 50 und 60 Hz im Plattentellerrand integriert
Gesamt-Gleichlauffehler	DIN $< \pm 0,07 \%$ WRMS $< \pm 0,04 \%$
Störspannungsabstand (nach DIN 45 500)	Rumpel-Fremdspannungsabstand > 48 dB Rumpel-Geräuschspannungsabstand > 70 dB
Tonarm	verwindungssteifer Alu-Rohrtonarm in kardanischer Vierpunkt-Spitzenlagerung
Tonarm-Lagerreibung	horizontal 0,15 mN (0,015 p) bezogen auf die Abtastspitze vertikal 0,07 mN (0,007 p) bezogen auf die Abtastspitze
Auflagekraft	von 0 - 30 mN (0 - 3 p) stufenlos regelbar mit 1 mN (1/10 p) Kalibrierung im Bereich von 0 - 15 mN (0 - 1,5 p) Auflagekraft
Tonabnehmersysteme	mit 1/2 inch Schraubbefestigung können mit dem im Fachhandel erhältlichen Sonderzubehör Nr. 262 186 eingebaut werden.
Gewicht	ca. 4,1 kg

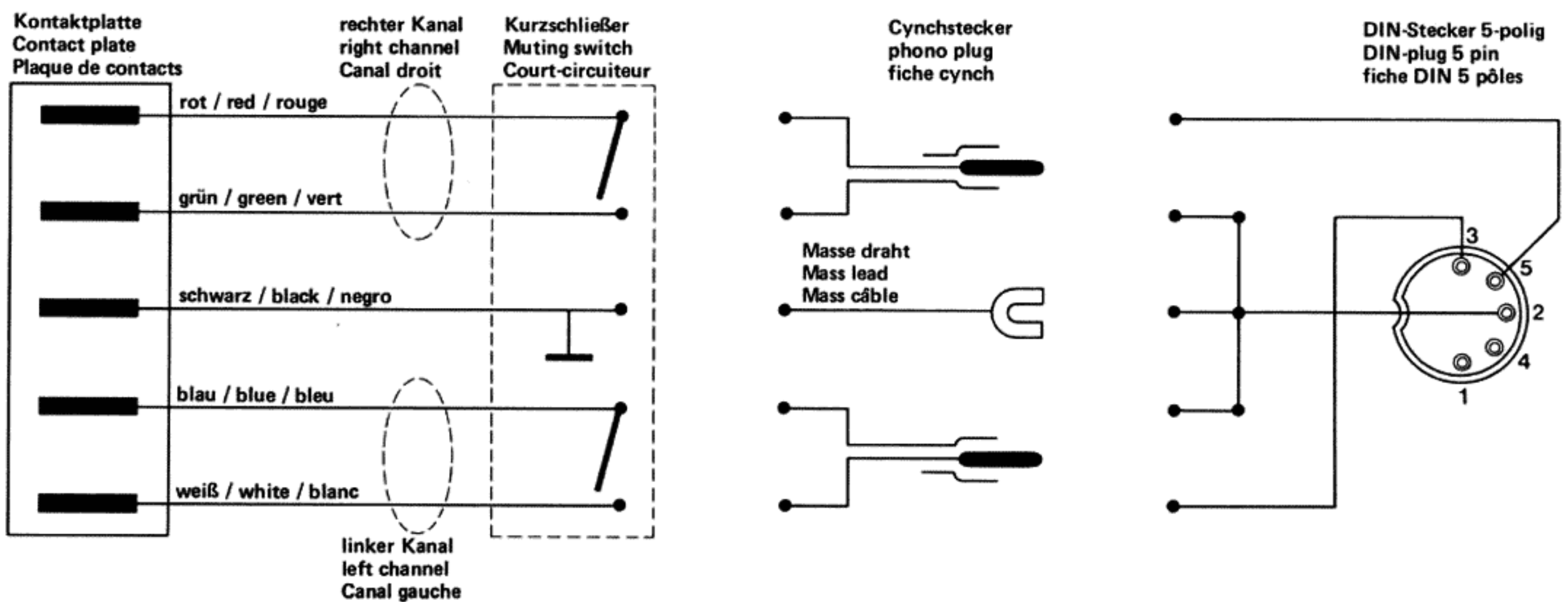
Abmessungen und erforderlicher Werkbrettausschnitt sind der Einbauanleitung zu entnehmen.

Inhalt

Seite	
1	Technische Daten
2	TA-Anschlußschema
3	Motor und Antrieb
3	Drehzahlumschaltung
3	Plattenteller
3	Flachriemen
3	Austausch der Antriebsrolle
3	Tonhöhenabstimmung
4	Stroboskop
4	Tonarm und Tonarmlagerung
4	Ausbau des Tonarmes kpl. mit Tonarmlagerung
4	Austausch des Tonarmes oder des Federhauses
4	Einstellen der Tonarmlager
5	Einbau eines 1/2-Zoll-Tonabnehmers
5	Tonarmlift
5	Austausch der Liftplatte
5	Startvorgang und Endabstellung
6	Justagepunkte: Segment
6	Klinke
6	Netzschalter
6	Plattenteller läuft nicht an
6	Plattenteller erreicht nicht die erforderliche Drehzahl
6	Nadel gleitet aus der Spielrinne
6 – 9	Ersatzteile und Explosionsdarstellung
10	Schmieranweisung

Anmerkung: Die angeführten Positions-Nummern beziehen sich auf die nachstehenden Ersatzteillisten und Explosionszeichnungen.

Fig. 1 TA-Anschlußschema



Motor und Antrieb

Der Antrieb des Plattentellers und der Kinematik erfolgt durch einen 8-Pol-Synchronmotor **132** in Spaltpolausführung mit radial elastischer Aufhängung, extrem geringer magnetischer Streuung und vibrationsfreiem Lauf.

Die Drehzahl des Motors ist unabhängig von Spannungs-, Temperatur- und Lastschwankungen. Abweichungen entstehen in Abhängigkeit und proportional zur Netzfrequenz. Die Anpassung des Motors an Netzfrequenzen von 50 oder 60 Hz erfolgt durch die Verwendung unterschiedlicher Antriebsrollen **116**.

Antriebsrolle 50 Hz Art.-Nr. 234 453

Antriebsrolle 60 Hz Art.-Nr. 234 454

Der Antrieb wird durch den auf der Lauffläche geschliffenen Flachriemen **15** auf den Plattenteller übertragen.

Drehzahlumschaltung

Die Einstellung der Plattenteller-Drehzahlen von $33 \frac{1}{3}$ und 45 U/min. erfolgt durch Umschalten des Flachriemens **15** auf die der Drehzahl zugeordnete Stufe der Antriebsrolle **116** (Fig. 3). Wird der Drehzahlhebel **18** betätigt, wird über das Anschlußteil **103** und die Blattfeder **102** der Schalthebel **101** vorgespannt. Mit ihm steht der Umschalthebel **U** des Trägers **8** in Eingriff der im ausgeschalteten Zustand von der Sperrschiene **12** blockiert wird. Die Drehzahl ist somit nur vorgewählt. Erst nachdem sich der Plattenteller **7** durch den Einschaltvorgang dreht, gibt die Sperrschiene **12** den Umschalthebel frei. Dieser lenkt dann den Flachriemen **15** auf die der Drehzahl entsprechende Stufe der Antriebsrolle **116**.

Plattenteller

Der Plattenteller **7** ist durch die am Plattenteller-Lagerrohr einrastende Tellersicherung **134** fixiert. Zum Abnehmen des Plattentellers den Plattentellerbelag über einer der Aussparungen anheben und Plattenteller soweit drehen, daß die Aussparung über der Antriebsrolle steht. Flachriemen **15** von Antriebsrolle **116** abnehmen und auf Plattenteller-Lauffläche legen. Plattenteller weiter drehen daß die Aussparung über der Plattentellersicherung **134** steht. Zylinderschraube **133** lösen. Halteschiene **134** nach außen drücken. Plattenteller **7** abnehmen.

Flachriemen

Zum Austausch des Flachriemens **15** ist wie oben beschrieben der Plattenteller abzunehmen. Dann alten Flachriemen entfernen. Neuen Flachriemen auf die Lauffläche des Plattentellers **7** aufbringen.

Achtung! die geschliffene (matte) Seite muß an der Lauffläche aufliegen. Plattenteller montieren. Flachriemen auf die Antriebsrolle **116** bringen.

Austausch der Antriebsrolle

1. Flachriemen **15** von Antriebsrolle **116** lösen und Plattenteller **7** entfernen. Zahnriemen **109** abnehmen.
2. Zugfeder **114** am Abschirmblech **122** aushängen.
3. Sechskantmutter **110** abschrauben. Stellkurve **111** und Riemenrad **112** sowie das Gegenlager **113** abnehmen.
4. Gewindestifte **117** lösen und Antriebsrolle **116** abziehen. Austausch-Antriebsrolle auf Motorachse stecken. Konushülse herausnehmen. Auf der innenliegende Distanzfeder achten. Antriebsrolle in der richtigen Höhe – siehe Fig. 3 – über die Einbauplatte bringen und die Gewindestifte **117** gleichmäßig festziehen. Konushülse in die Antriebsrolle **116** stecken.
5. Gegenlager **113**, Riemenrad **112** sowie Stellkurve **111** aufstecken und mit Sechskantmutter **110** befestigen. Zugfeder **114** und Zahnriemen **109** einhängen. Plattenteller **7** montieren. Flachriemen **15** auf Antriebsrolle **116** bringen.
6. Einstellen der Nenndrehzahl: Regulierknopf **16** in Mittenstellung bringen. Durch Lösen bzw. Festziehen der Sechskantmutter **110** die Nenndrehzahl einstellen.

Tonhöhenabstimmung

Die leistungsunabhängige Tonhöhenabstimmung wirkt auf beide Plattenteller-Drehzahlen. Der Regelbereich beträgt bei $33 \frac{1}{3}$ U/min max. 6 % (ca. 1/2 Ton).

Fig. 2

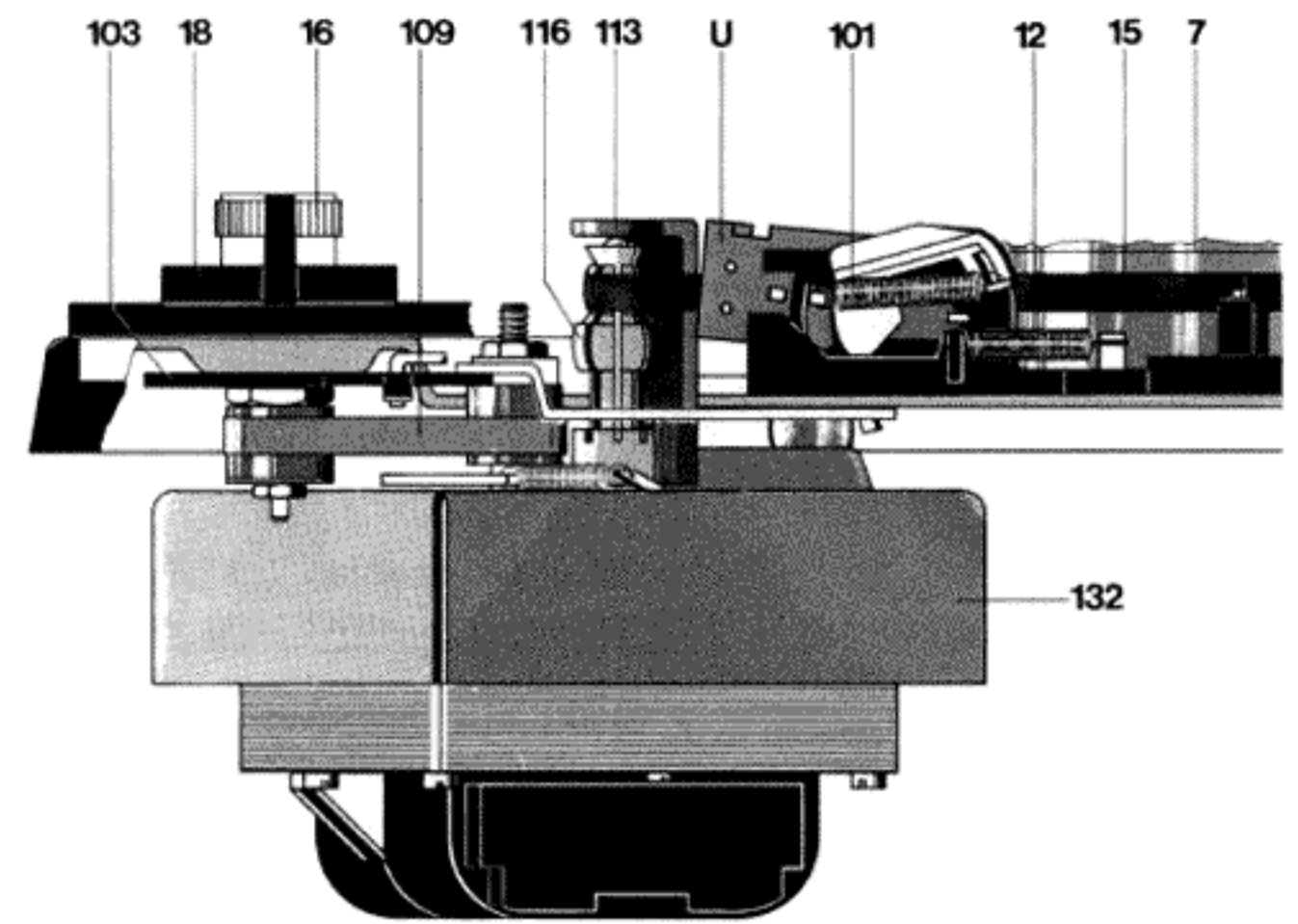


Fig. 3

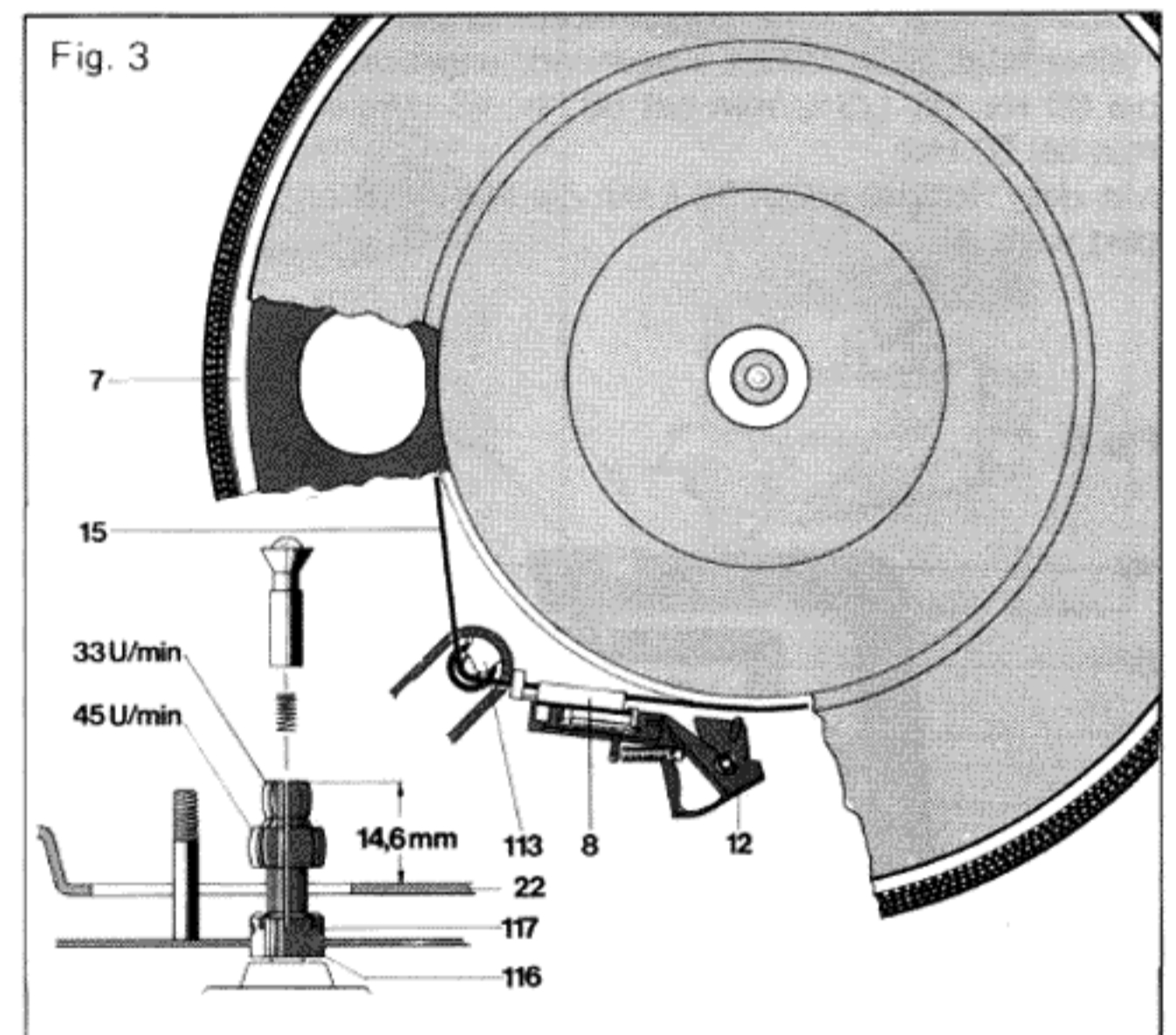


Fig. 4

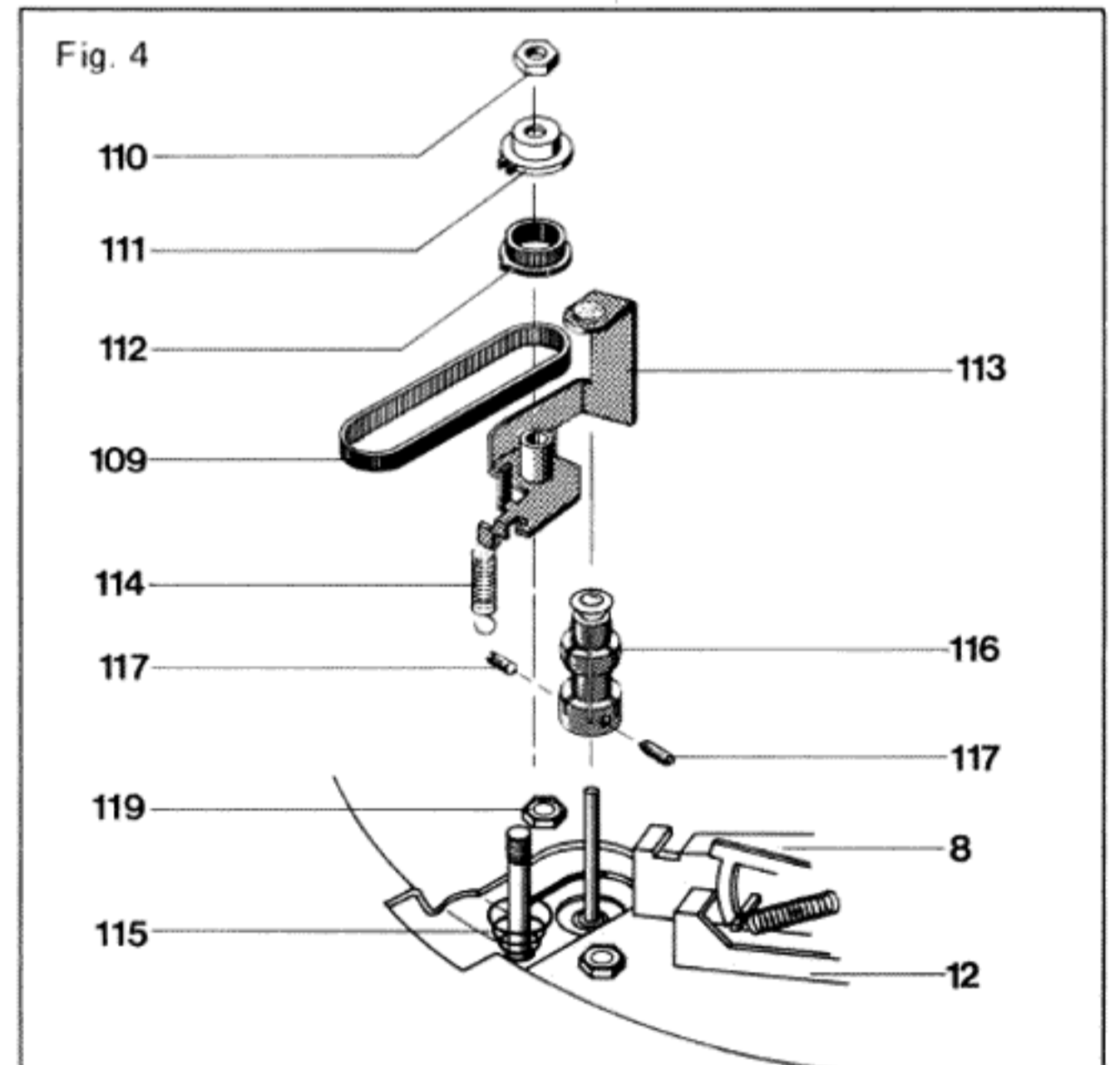
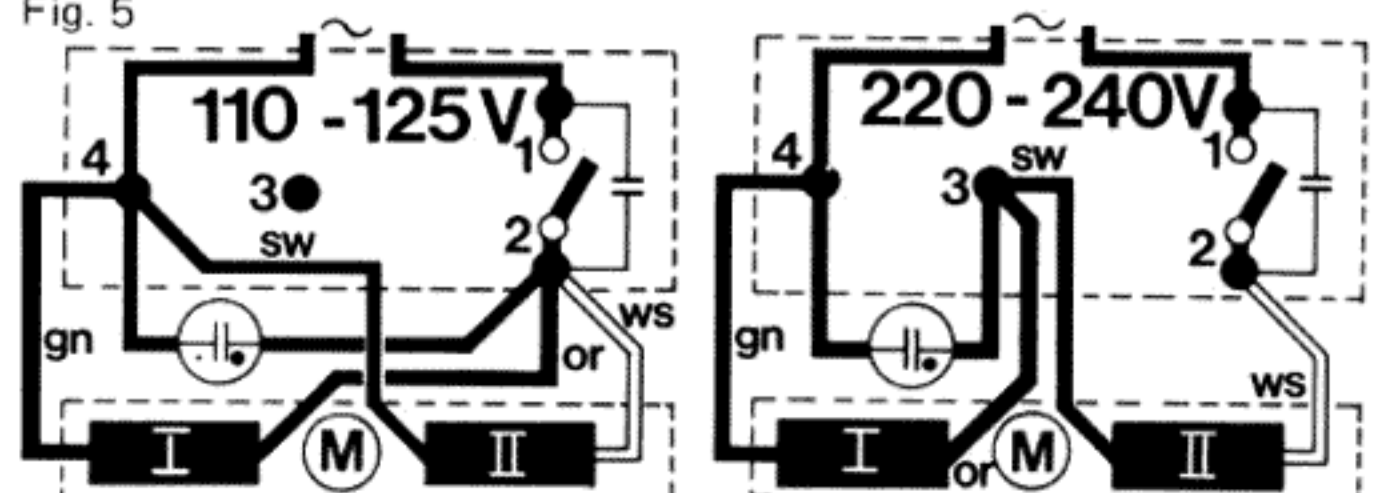


Fig. 5



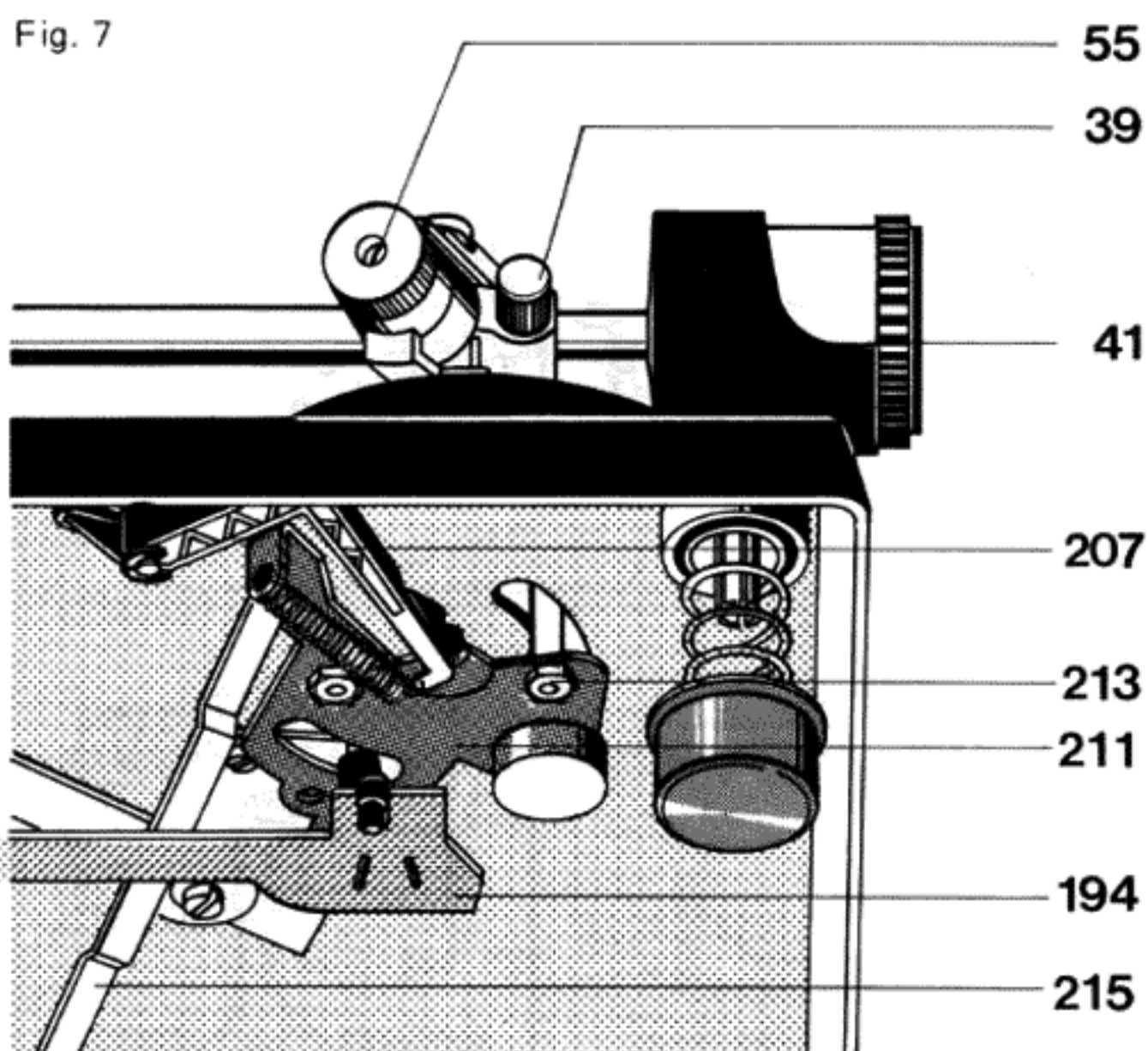
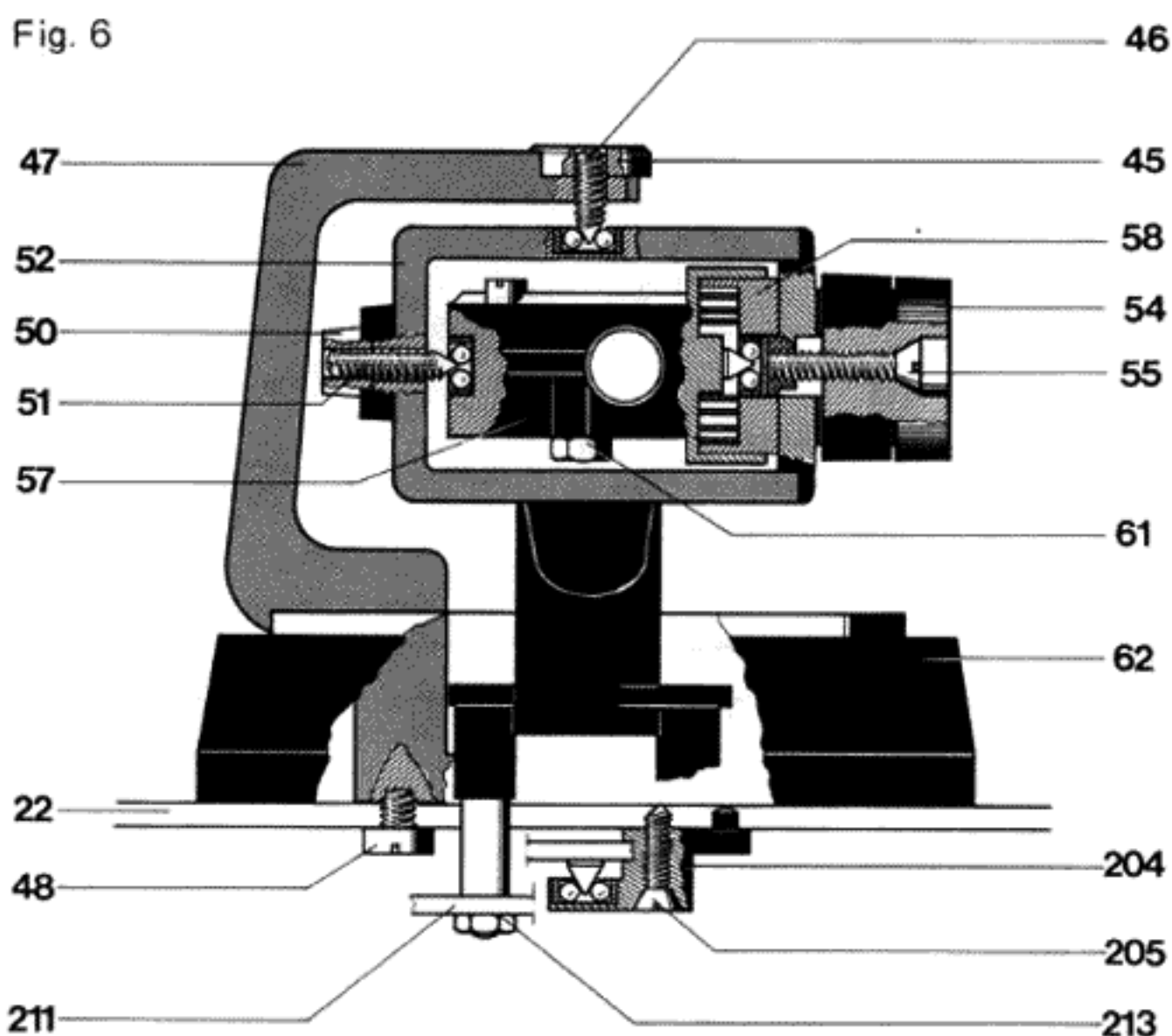
Durch Drehen des Regulierknopfes **16** wird das Riemenrad **2 112** bewegt. Die Drehbewegung wird mittels dem Zahnriemen **109** auf das Riemenrad **1 105** übertragen (Fig. 2). Dadurch wird das Gegenlager **113** und die Konushülse der Antriebsrolle **116** nach oben bzw. unten verschoben. Die Konushülse der Antriebsrolle bewirkt, daß sich der Durchmesser der Antriebsrolle verkleinert bzw. vergrößert und somit die Änderung der Nenn Drehzahl im angegebenen Bereich von $\pm 3\%$ ermöglicht.

Stroboskop

Die genaue Einstellung der Plattenteller-Drehzahlen (33 1/3 U/min und 45 U/min) kann mit der Stroboskop-Einrichtung während des Spieles kontrolliert werden.

Dreht sich der Plattenteller **7** exakt mit der jeweiligen Nenn-drehzahl, bleibt die Strichmarkierung des Stroboskops scheinbar stehen. Läuft die Markierung in der Drehrichtung des Plattentellers, ist die Plattenteller-Drehzahl zu hoch. Laufen die Markierungen rückwärts, dreht sich der Plattenteller langsamer. Am Plattentellerrand sind Stroboskopmarkierungen in folgender Reihenfolge, von unten ausgehend, angebracht: 33 1/3 U/min bei 60 Hz, 33 1/3 U/min bei 50 Hz, 45 U/min bei 60 Hz, 45 U/min bei 50 Hz.

Mit dem Regulierknopf **16** kann die Plattenteller-Drehzahl verändert werden.



Tonarm und Tonarmlagerung

Der leichte, verwindungssteife Metallrohr-Tonarm ist kardanisch gelagert. Die Lagerung erfolgt dabei über vier gehärtete und feinpolierte Stahlspitzen, die in Präzisions-Kugellagern ruhen. Die Tonarm-Lagerreibung wird dadurch auf ein Minimum herabgesetzt.

Lagerreibung vertikal $< 0,07 \text{ mN}$ (0,007 p)
Lagerreibung horizontal $< 0,15 \text{ mN}$ (0,015 p)

bezogen auf die Nadelspitze.

Das gewährleistet besonders günstige Abtastbedingungen. Vor der Einstellung der, dem eingebauten Tonabnehmersystem entsprechenden, Auflagekraft wird bei 0-Stellung der Auflagekraftskala der Tonarm ausbalanciert. Die Grobeinstellung erfolgt durch Verschieben des Gewichtes **41**, die nachfolgende Feinbalance durch Drehen des Gewichtes.

Die Auflagekraft wird durch Spannen der im Federhaus **63** befestigten Spiralfeder erzeugt. Das Federhaus **63** ist mit einer Skala versehen, die für den Einstellbereich von 0 bis 30 mN (0 - 3 p) durch Markierungspunkte eine exakte Einstellung der Auflagekraft gestattet.

Ausbau des Tonarmes kpl. mit Tonarmlagerung

Es empfiehlt sich wie folgt vorzugehen:

1. Gerät im Reparaturbock befestigen. Drehknopf **54** in Null-Stellung bringen. Tonarm **40** verriegeln. Spanschraube **39** lösen und Gewicht **41** entfernen.
2. Gerät in Kopflage bringen. Abschirmblech **158** entfernen. Tonarmleitungen an Anschlußplatte **156** ablöten.
3. Zugfeder **226** am Lagerbügel **224** aushängen. Lagerteil **195** um 90° drehen und dann entfernen. Stellschiene **194** abnehmen.
4. Zugfeder **214** aushängen. Sicherungsscheibe **210** entfernen und Skatinghebel **207** abnehmen.
5. Sicherungsscheibe **217** und Gleitscheibe **216** entfernen. Abstellschiene **215** vom Segment **211** nehmen.
6. Sechskantmutter **213** und Senkschraube **205** lösen. Gegenlager **204** und Segment **211** abnehmen.
7. Rahmen **47** und Tonarm **40** festhalten. Zylinderschraube **48** lösen und Tonarm kpl. mit Rahmen abnehmen.

Beim Montieren des Tonarmes ist in umgekehrter Reihenfolge zu verfahren. Jedoch ist beim Befestigen des Segmentes **211** auf die richtige Justage (auf Seite 6 beschrieben) zu achten.

Austausch des Tonarmes oder des Federhauses

1. Gerät in Reparaturbock befestigen. Drehknopf **54** in Nullstellung bringen. Tonarm **40** verriegeln. Spanschraube **39** lösen und Gewicht **41** entfernen.
2. Gerät in Kopflage bringen. Abschirmblech **150** abnehmen. Tonarmleitungen an der Anschlußplatte **156** ablöten. Gerät in Normallage bringen.
3. Linsenschraube **55** entfernen. Drehknopf **54** und Scheibe **53** abnehmen.
4. Kontermutter **45** und Gewindestift **46** lösen. Tonarm **40** kpl. mit Lager **56** aus dem Lagerrahmen **49** ziehen. Nun kann der Tonarm **40** oder das Federhaus **52** ausgetauscht werden.

Der Einbau erfolgt in umgekehrter Reihenfolge.

Einstellen der Tonarmlager

Der Tonarm ist dazu exakt auszubalancieren. Beide Lager erfordern kleines, gerade noch spürbares Spiel. Das Horizontal-Tonarmlager ist richtig eingestellt, wenn bei Antiskating-Einstellung "0,5" der Tonarm ohne Hemmungen von innen nach außen gleitet. Das Vertikal-Tonarmlager ist richtig eingestellt, wenn nach Antippen der Tonarm sich frei einpendelt. Das Spiel des Horizontal-Tonarmlagers wird am Gewindestift **46**, das des Vertikal-Tonarmlagers am Gewindestift **51** eingestellt.

Einbau eines 1/2-Zoll-Tonabnehmers

Soll ein Tonabnehmer nach 1/2-Zoll-Befestigungsstandard eingebaut werden so ist hierzu der Umrüstsatz **44** Art.-Nr. 262 186 erforderlich. Der Einbau erfolgt zweckmäßigerweise wie in Fig. 11. Ferner ist die Zierkappe von Gewicht **41** abzuschrauben, und durch das im Umrüstsatz **44** befindliche, Zusatzgewicht zu ersetzen.

Antiskating-Einrichtung

Das Einstellen der Antiskatingkraft wird durch Drehen der auf der Abdeckung **67** befindlichen Zeigerscheibe vorgenommen. Je nach Einstellung lenkt die asymmetrische Kurvenscheibe den Skatinghebel **207** aus dem Tonarmdrehpunkt. Die Antiskatingkraft wird durch die Zugfeder **214** auf das Segment **211** und somit auf den Tonarm **40** übertragen.

Die Justage erfolgt im Werk optimal für Abtastnadeln mit einer Spitzenverrundung von 15 µm (sphärisch) und 5/6 x 16/22 µm (elliptisch).

Eine eventuelle Veränderung kann nur unter Zuhilfenahme des Dual Skate-0-Meters und der Meßschallplatte erfolgen und bleibt einer autorisierten Dual-Kundendienst-Werkstätte vorbehalten.

Tonarmlift

Durch Betätigen der Griffstange **219** nach vorne (▼) dreht sich die Hubkurve **223**. Diese Bewegung wird über die Stellschiene **194** auf den Heberbolzen übertragen, der somit den Tonarm anhebt. Der Tonarm kann an jeder beliebigen Stelle, außerhalb des Abstellbereichs, von der Schallplatte abgehoben bzw. auf diese abgesenkt werden.

Durch Auslösen der Griffstange **219** nach hinten (▲) wird die Stellschiene **176** frei. Durch die Einwirkung der Druckfeder **184** wird der Heberbolzen **185** in seine Normal-Stellung zurückgeführt und der Tonarm **50** abgesenkt. Das im Liftrohr vorhandene Silikonöl verzögert die Absenkbewegung.

Justagepunkt

Die Lifthöhe läßt sich durch Drehen der Stellhülse **181** variieren. Der Abstand zwischen Schallplatte und Abtastnadel soll ca. 5 – 7 mm betragen.

Austausch der Liftplatte

1. Gerät im Reparaturbock befestigen und Tonarm verriegeln.
2. Gerät in Kopflage bringen.
3. Zugfeder **226** am Lagerbügel **224** aushängen. Lagerteil **195** um 90° drehen und dann entfernen. Stellschiene **194** abnehmen.
4. Zugfeder **214** aushängen.
5. Sicherungsscheibe **217** und Gleitscheibe **216** entfernen. Abstellhülse **215** vom Segment **211** nehmen.
6. Sechskantmutter **213** und Senkschraube **204** lösen. Gegenlager **205** und Segment **211** abnehmen. Sicherungsscheibe **188** und Scheibe **187** entfernen, Klinke **186** aushängen.
7. Zylinderschraube **183** entfernen und Liftplatte kpl. **182** abnehmen.

Beim Einbau der Liftplatte kpl. **182** ist in umgekehrter Reihenfolge zu verfahren. Jedoch ist beim Befestigen des Segments **211** auf die richtige Justage – siehe Segment – zu achten.

Startvorgang und Endabstellung

Beim Einschwenken des Tonarmes **40** wird das Segment **211** gedreht.

Dadurch wird über die Klinke **164** und den Schaltarm **172** der Netzschalter **143** betätigt und der Motor **123** sowie der Plattenteller **7** in Drehung versetzt.

Der Abstellvorgang nach Abspielen einer Schallplatte wird durch den Mitnehmer **M** des Plattentellers **7** und den Abstellhebel **34** ausgelöst. Die Abstellhülse **215** wird proportional der Bewegung des Segmentes **211** beim Abspielvorgang mitgeführt. Der Abstellhebel wird im Abstellbereich (Platten ϕ 116 bis 122 mm) von der Abstellhülse **215** an den Mitnehmer **M** herangeführt. (Fig. 11 a). Der Mitnehmer **M** erfährt den Abstellhebel **34**, dadurch wird über den Träger **37** der Schaltarm **172** in 0-Stellung gebracht und der Netzschalter unterbricht die Stromzufuhr. Gleichzeitig wird durch die mit dem Schaltarm **172** gekoppelte Abhebeschiene **218** der Tonarmlift betätigt und der Tonarm **40** abgehoben.

Fig. 8

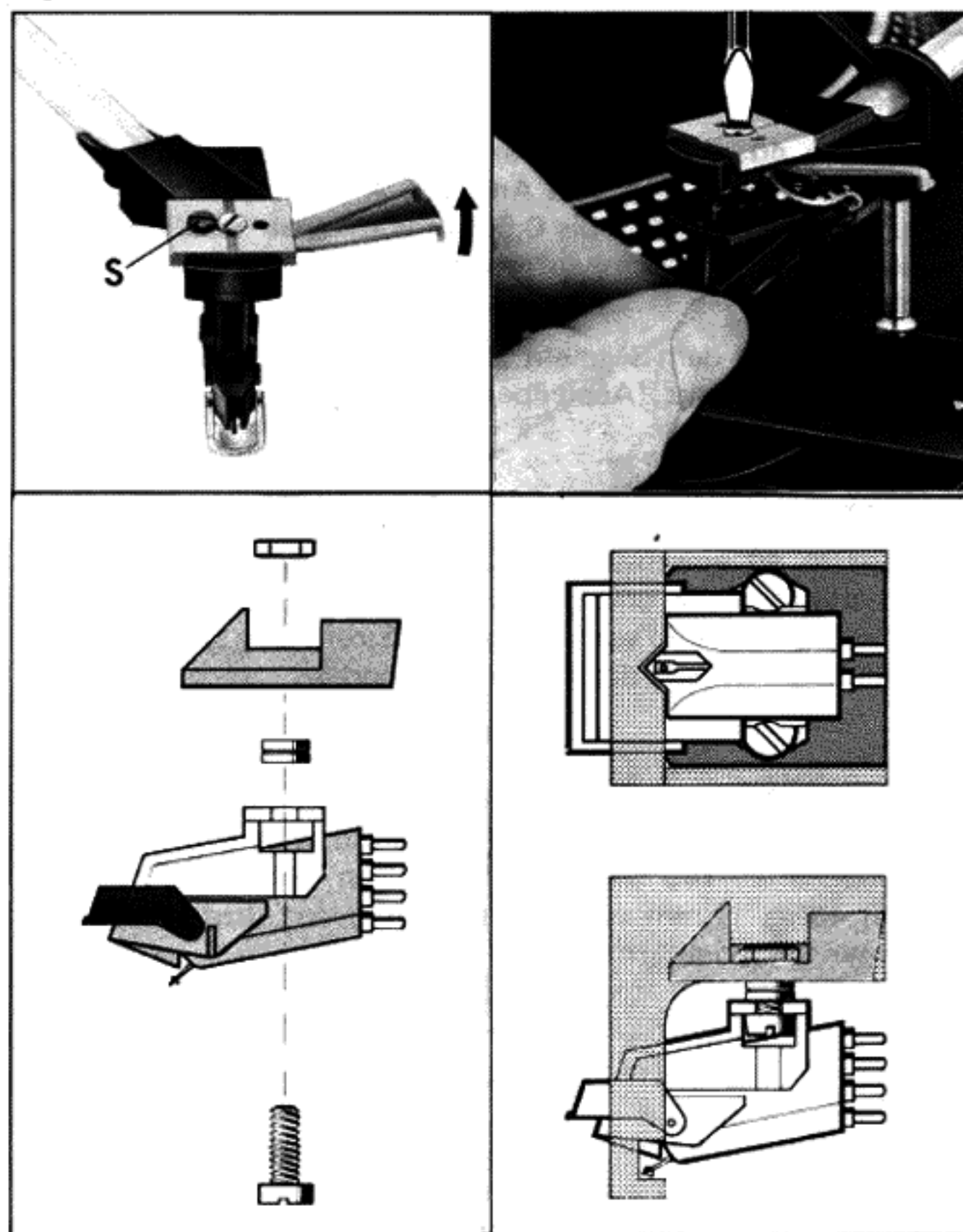


Fig. 9

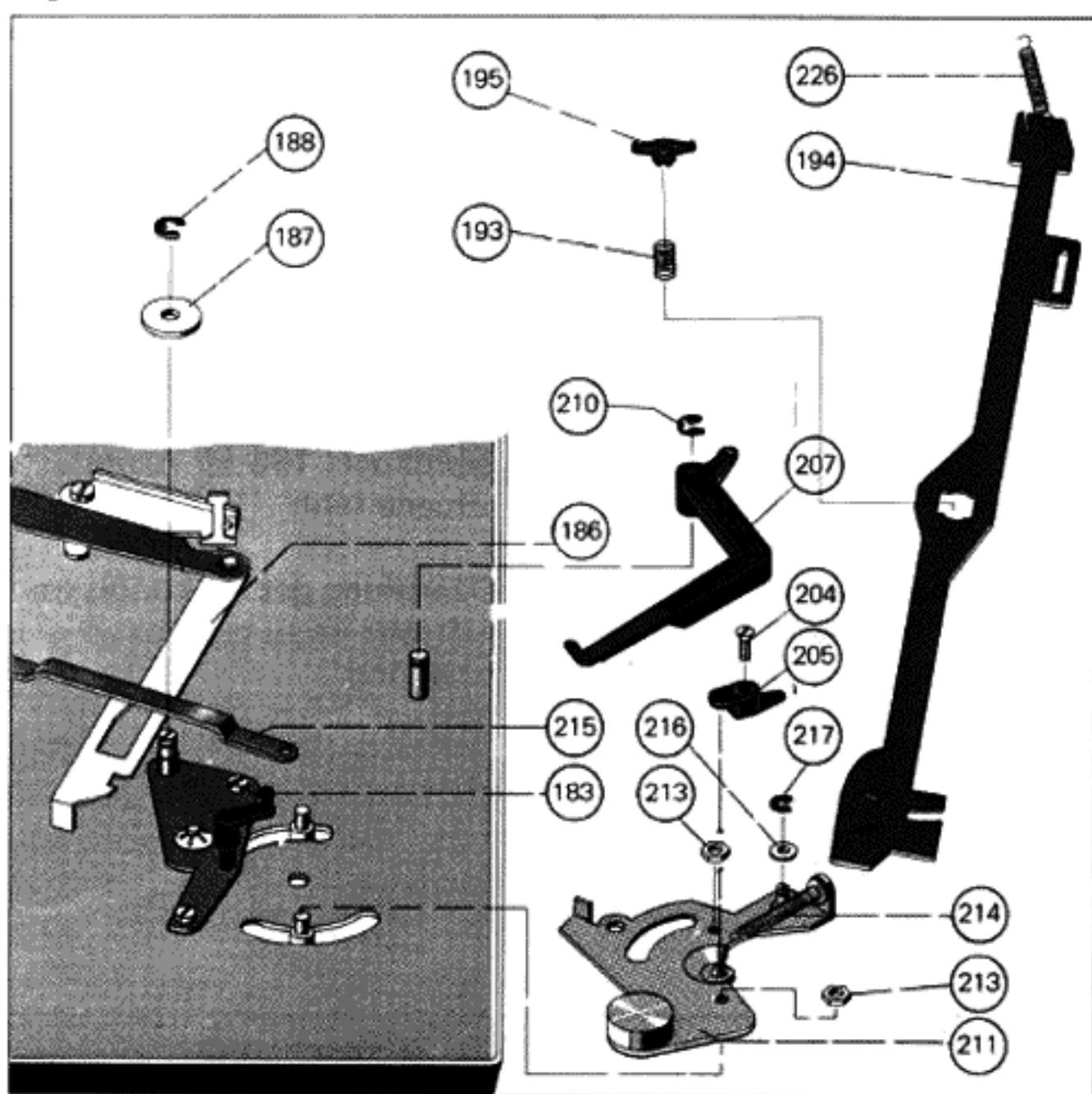
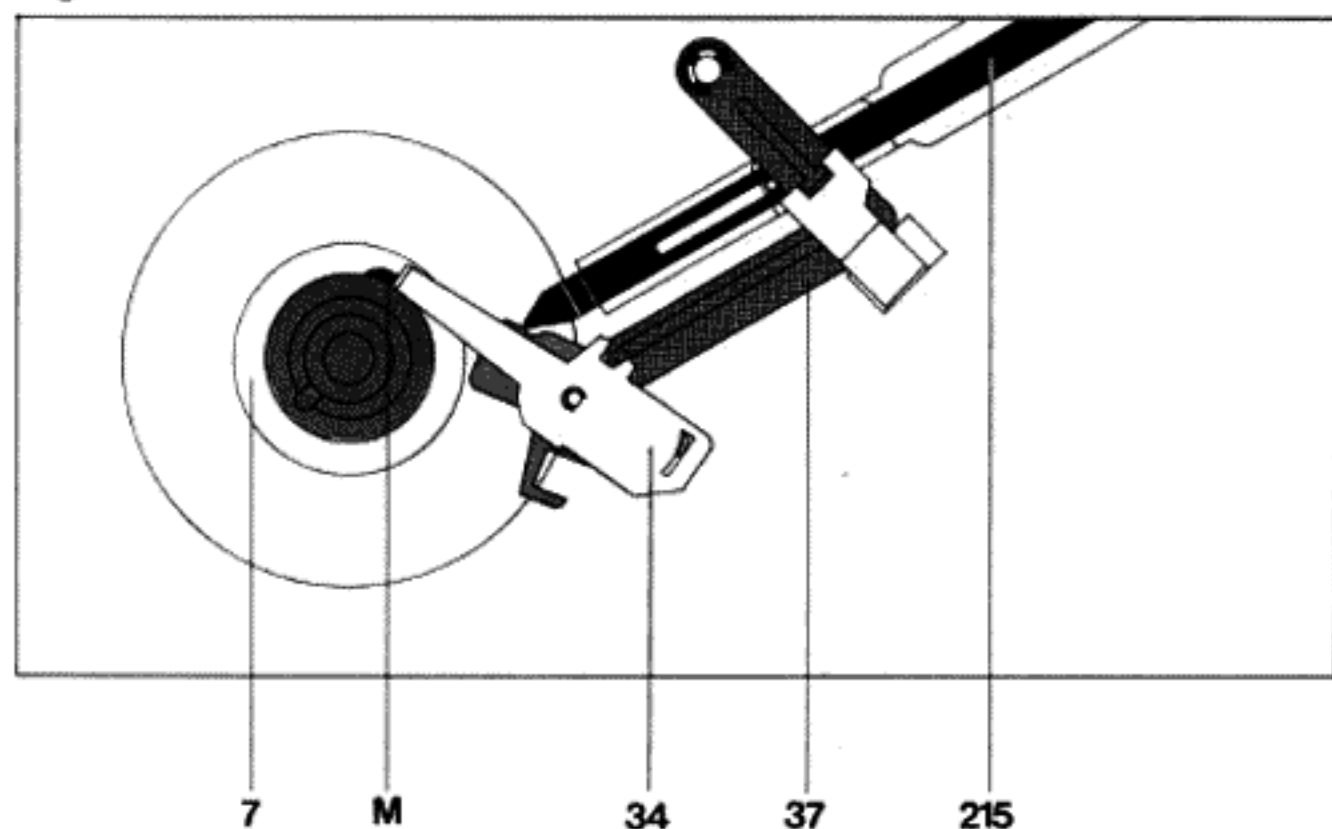


Fig. 10



Justagepunkte:

1. Segment

- a) Tonarm **40** verriegeln. Gerät in Kopflage bringen. Zwischen der Klinke **186** und dem Anschlag **A** des Segmentes **211** soll ein Spiel von ca. 0,3 bis 0,5 mm vorhanden sein. Einstellbar nach Lösen der Sechskantmutter **213** durch Drehen des Segmentes **211**.
- b) Mit dem auf dem Segment **211** befindlichen Exzenter **S** kann der Abstellpunkt (Abstellbereich Platten ϕ 116 – 122 mm) verändert werden.

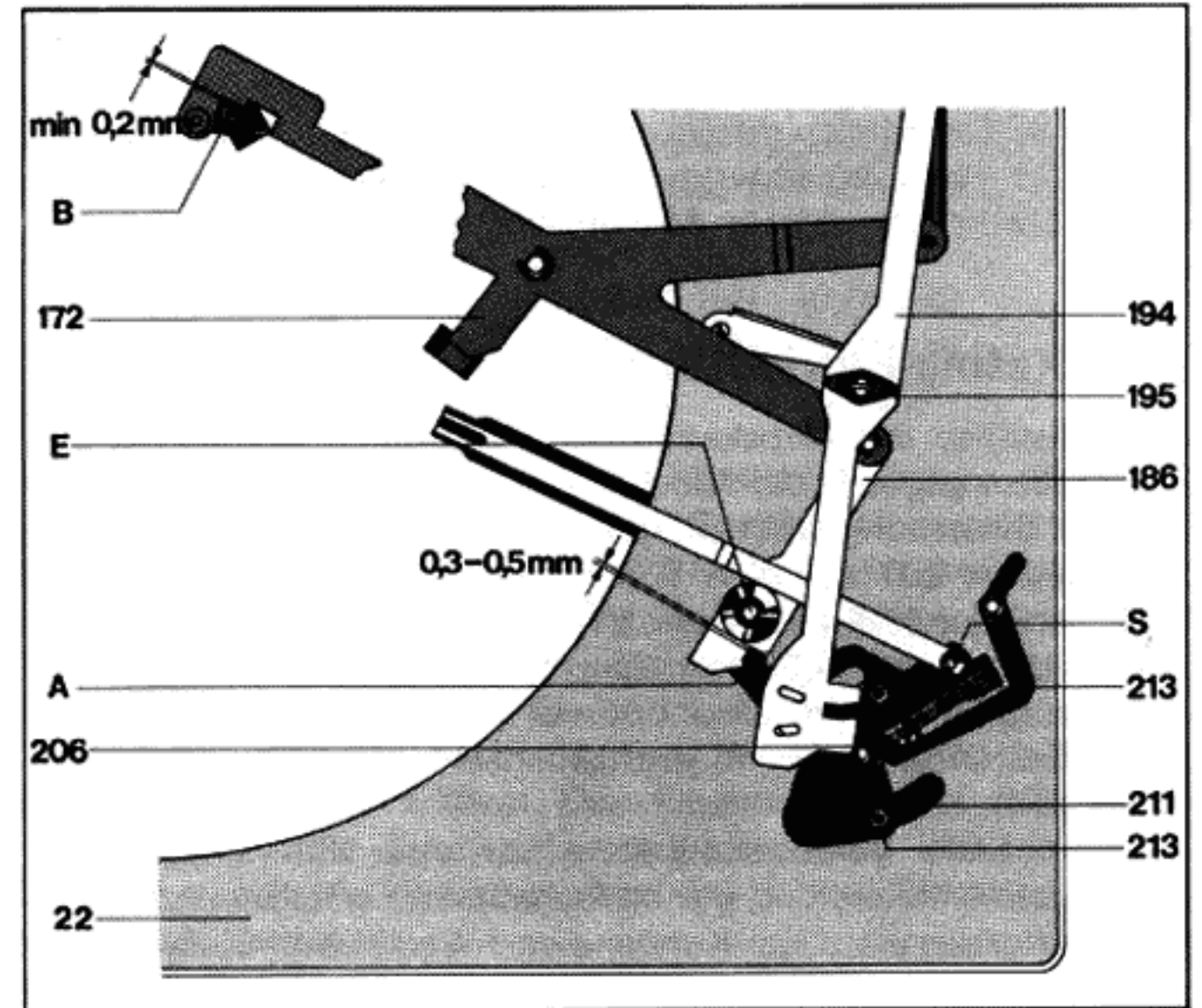
2. Klinke

Tonarm **40** einschwenken. Zwischen Anschlagbolzen **B** des Schaltarmes **172** und der Einbauplatte **22** soll ein Spiel von ca. 0,2 bis 0,5 mm vorhanden sein. Einstellung erforderlichenfalls durch Drehen des Exzenter **E** ändern.

3. Netzschalter

Netzstecker ziehen! Tonarm **40** zur Stütze zurückschwenken. Netzschalter **143** darf erst abschalten, wenn sich der Tonarm **40** ca. 3 mm vor der Stütze befindet. Justierung durch Biegen des Schaltarmes **172** vornehmen.

Fig. 11



Defekt

Plattenteller läuft nach Anschluß des Gerätes und Einschwenken des Tonarmes nicht an.

Plattenteller erreicht nicht die erforderliche Drehzahl.

Nadel gleitet aus der Schallrinne.

Tonarm setzt nach Betätigung der Absenkvorrichtung nicht, bzw. zu schnell, auf die Schallplatte ab.

Beseitigung

- a) Flachriemen **15** nicht aufgelegt.
- b) Stromzufuhr zum Motor **132** ist unterbrochen.
- c) Antriebsrolle **116** ist lose.
- a) Antriebsrolle **116** für eine andere Netzfrequenz bestimmt.
- b) Schlupf zwischen Flachriemen und Antriebsrolle **116** bzw. Flachriemen **15** und Plattenteller **7**.
- c) Nenndrehzahl dejustiert.

Stahlkugel **166** für Abstellchiene fehlt.

Dämpfung des Silikonöls im Liftrohr ist zu groß bzw. zu gering

Ursache

- a) Flachriemen **15** auflegen.
- b) Anschlüsse an Schalterplatte **142** und Netzanschlußstecker überprüfen.
- c) Antriebsrolle **116** festschrauben.
- a) Antriebsrolle **116** austauschen.
- b) Friktionsflächen des Flachriemens **15**, der Antriebsrolle **116** und des Plattentellers **7** reinigen, nötigenfalls Flachriemen **15** austauschen.
- c) Nenndrehzahl neu justieren.

Stahlkugel **166** ersetzen.

Liftplatte **182** kpl. ausbauen (siehe Seite 5). Stelhülse **181** abschrauben, Heberbolzen **185** herausnehmen. Druckfeder **184** abnehmen.

Liftrohr und Heberbolzen reinigen, dann gleichmäßig mit "Wacker Silikonöl AK 500 000" bestreichen. Teile wieder zusammenbauen. Eventuell ausgetretenes Silikonöl nach der Montage abwischen.

Ersatzteile

Pos.	Art.-Nr.	Stck	Bezeichnung
1	214 056	1	Scheibe
4	220 213	1	Zentrierstück
6	263 375	1	Plattentellerbelag kpl.
7	263 377	1	Plattenteller kpl.
8	234 428	1	Träger kpl.
9	210 472	1	Zylinderschraube
			M 3 x 4
10	210 586	1	Scheibe
11	232 086	1	Zugfeder
12	237 220	1	Sperrschiene kpl.
13	240 000	1	Zugfeder
14	210 194	1	Greifring
15	234 435	1	Flachriemen
16	260 461	1	Regulierknopf
17	239 270	1	Lagerbuchse
18	260 297	1	Drehzahlhebel
19	263 378	1	Drehzahlabdeckung kpl.
20	213 260	3	Halbrundkerbnagel

Pos.	Art.-Nr.	Stck	Bezeichnung
21	237 414	3	Transportsicherung
22	263 379	1	Einbauplatte
23	237 226	1	Federaufhängung kpl. (Motorseite hinten)
	237 227	1	Federaufhängung kpl. (Motorseite vorne)
	237 228	1	Federaufhängung kpl. (Tonarmseite hinten)
	237 229	1	Federaufhängung kpl. (Tonarmseite vorne)
24	230 529	4	Gewindestück
25	236 710	1	Druckfeder (Motorseite hinten)
	236 711	1	Druckfeder (Motorseite vorne)
	236 712	1	Druckfeder (Tonarmseite hinten)
	236 713	1	Druckfeder (Tonarmseite vorne)
26	200 723	4	Gummidämpfer
27	200 722	4	Topf
33	210 142	1	Sicherungsscheibe
			1,2
34	234 766	1	Abstellhebel
35	210 146	1	Sicherungsscheibe
			3,2

Pos.	Art.-Nr.	Stck	Bezeichnung
36	234 764	1	Reibplatte
37	234 762	1	Träger
39	260 428	1	Spannschraube
40	264 020	1	Tonarm kpl.
41	263 263	1	Gewicht kpl.
42	263 258	1	Tonarmkopf
43	261 929	1	Tonarmleitung kpl.
44	262 186	1	Umrüstsatz 1/2 Zoll große Platine
45	249 383	1	Kontermutter
46	234 651	1	Gewindestift
47	263 081	1	Rahmen
48	242 677	1	Zylinderschraube M 4 x 8
50	246 884	1	Kontermutter
51	234 634	1	Gewindestift
52	263 329	1	Lagerrahmen
53	261 798	1	Scheibe gew.
54	248 989	1	Drehknopf kpl.
55	249 097	1	Linsensenkschraube M 2,5 x 12
56	263 340	1	Lager kpl.
57	263 331	1	Federhaus kpl.
58	236 069	1	Zylinderschraube
59	260 135	1	Heberplatte
60	210 597	1	Scheibe 3,2/8/0,5
61	262 294	1	Sechskantblechschraube B 2,9 x 6,5
62	263 380	1	Abdeckung hinten kpl.
63	200 444	7	Federscheibe
64	260 320	1	Kurvenscheibe
65	242 298	1	Scheibe gew.
66	228 113	1	Scheibe 4,2/8/1
67	210 146	1	Sicherungsscheibe 3,2
68	260 328	1	Stroboskopprisma
69	263 381	1	Abdeckung vorne kpl.
70	263 334	1	Stütze kpl.
100	210 145	4	Sicherungsscheibe 2,3
101	234 824	1	Schalthebel
102	236 374	1	Bügelfeder
103	232 094	1	Anschlußteil
104	232 079	1	Ansatzmutter
105	232 097	1	Riemenrad II
106	240 035	1	Scheibe
107	210 607	1	Scheibe 3,2/10/0,5
108	210 362	1	Sechskantmutter M 3
109	232 076	1	Zahnriemen
110	244 104	1	Sechskantmutter M 3,5
111	241 641	1	Stellkurve
112	241 642	1	Riemenrad I
113	241 644	1	Gegenlager
114	233 777	1	Zugfeder
115	232 615	1	Druckfeder
116	234 453	1	Antriebsrolle kpl. 50 Hz
	234 454	1	Antriebsrolle kpl. 60 Hz
117	233 137	1	Gewindestift M 2,5 x 3
118	210 366	3	Sechskantmutter
119	210 480	1	Zylinderschraube M 3 x 6
120	210 609	1	Scheibe 3,2/10/1
121	241 328	1	Abschirmblech
122	232 841	3	Puffer
123	232 840	1	Einlegeplatte
124	241 570	1	Oberer Lagerbügel
126	209 939	1	Durchführungstülle
127	242 587	1	Stator 110/220 V kpl.
128	233 815	1	Zylinderschraube M 2,5 x 18
129	241 571	1	Anker kpl.
130	241 572	1	Unterer Lagerbügel
131	210 525	2	Zylinderschraube M 4 x 25
132	263 382	1	Motor SM 860/5 110/220 V kpl.
133	210 472	1	Zylinderschraube M 4 x 6
134	237 970	1	Halteschiene
136	241 885	1	Kondensator 10 nF/250 V
	242 822	1	HF-Drossel 47 µH
137	237 236	1	Lagergehäuse kpl.
138	236 759	1	Erdungsfeder
139	210 515	3	Zylinderschraube M 4 x 6
140	236 335	1	Schieber
141	200 444	1	Federscheibe
142	233 012	1	Schalterplatte kpl. (10 nF)
143	242 581	1	Netzschalter kpl.

Pos.	Art.-Nr.	Stck	Bezeichnung
144	239 732	1	Zugfeder
145	230 148	1	Schaltwinkel
146	219 200	1	Schnappfeder
147	242 095	1	Deckel
148	210 498	1	Zylinderschraube M 3 x 28
149	231 079	1	Kabelschellen kpl.
150	214 602	1	Stecköse AMP
151	232 996	1	Netzkabel Europa
152	232 995	1	Netzkabel USA
153	207 301	1	Tonabnehmerkabel Cynch
154	209 426	1	Cynchstecker schwarz
155	209 425	1	Cynchstecker weiß
156	237 238	1	TA-Anschlußplatte
157	210 480	2	Zylinderschraube M 3 x 5
158	236 080	1	Abschirmblech
159	210 480	2	Zylinderschraube M 3 x 5
166	209 357	1	Kugel 3,2
167	232 104	1	Kugelbett
168	210 469	2	Zylinderschraube AM 3 x 3
170	210 626	1	Scheibe 4,2/7/0,5
172	234 756	1	Schaltarm
173	210 146	3	Sicherungsscheibe 3,2
174	210 196	1	Greifring
175	234 760	1	Rasthebel
176	234 799	1	Zugfeder
177	237 785	1	Drahtfeder
178	210 586	1	Scheibe
179	234 759	1	Schraubenbolzen
181	243 125	1	Stellhülse
182	263 383	1	Liftplatte kpl.
183	210 472	1	Zylinderschraube AM 3 x 4
184	234 798	1	Druckfeder
185	234 795	1	Heberbolzen
186	234 786	1	Klinke
187	210 643	1	Scheibe 4,2/12/1
188	210 145	4	Sicherungsscheibe 2,3
189	234 789	1	Schenkelfeder
190	210 146	3	Sicherungsscheibe 3,2
191	210 469	2	Zylinderschraube M 3 x 3
192	237 969	1	Lagerwinkel
193	237 974	1	Druckfeder
194	263 721	1	Stellschiene
195	237 975	1	Lagerteil
199	209 436	4	Flachstecker
200	263 336	1	Stroboskopgehäuse kpl.
201	249 092	1	Glimmplatte
202	260 421	1	Glimmlampe
203	210 469	2	Zylinderschraube M 3 x 3
204	203 475	1	Senkschraube M 3 x 8
205	242 615	1	Gegenlager kpl.
207	244 331	1	Skatinghebel
210	210 146	3	Sicherungsscheibe 3,2
211	263 384	1	Segment
212	201 184	1	Einstellscheibe
213	210 362	2	Sechskantmutter M 3
214	218 591	1	Zugfeder
215	234 807	1	Abstellschiene
216	201 187	1	Gleitscheibe
217	210 145	1	Sicherungsscheibe
218	234 780	1	Abhebeschiene
219	240 893	1	Griffnabe kpl.
220	237 543	1	Gummitülle
221	234 778	1	Torsionsfeder
223	234 777	1	Hubkurve
224	237 972	1	Lagerbügel
226	233 710	1	Zugfeder
227	210 469	2	Zylinderschraube M 3 x 3
232	209 424	1	Fünfpolstecker DIN
233	207 303	1	Tonabnehmerkabel kpl.
***	261 952	1	Konsole CK 28 nußbaum
***	261 953	1	Konsole CK 28 achat-schwarz
***	261 954	1	Konsole CK 28 achat-braun
***	227 986	1	Abdeckhaube CH 6
***	260 480	1	Bedienungsanleitung
***	261 833	1	Bedienungsanleitung UAP
***	260 491	1	Verpackungskarton CS

*** Teile nicht abgebildet

Änderungen vorbehalten!

Fig. 13 Explosionszeichnung 2

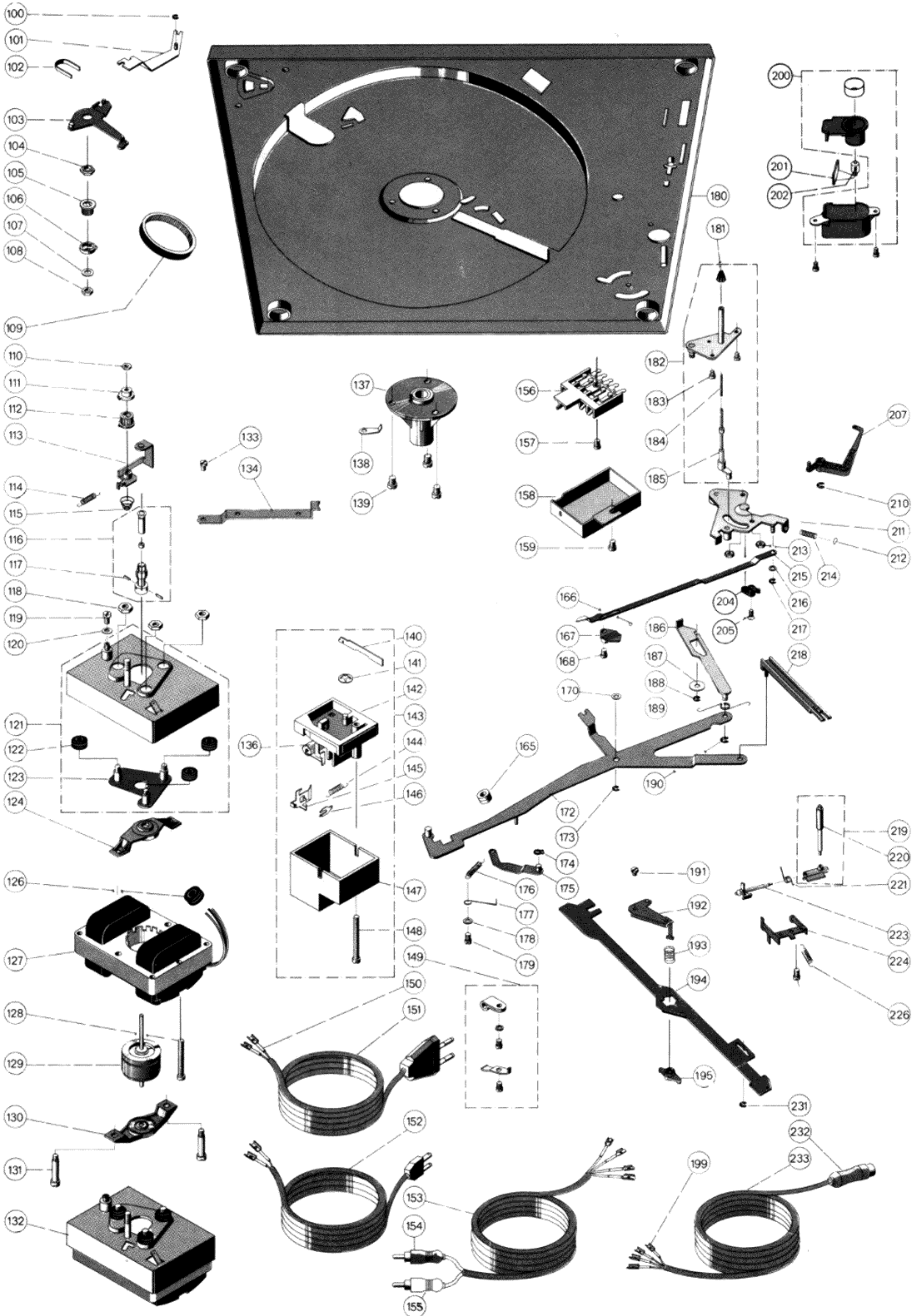
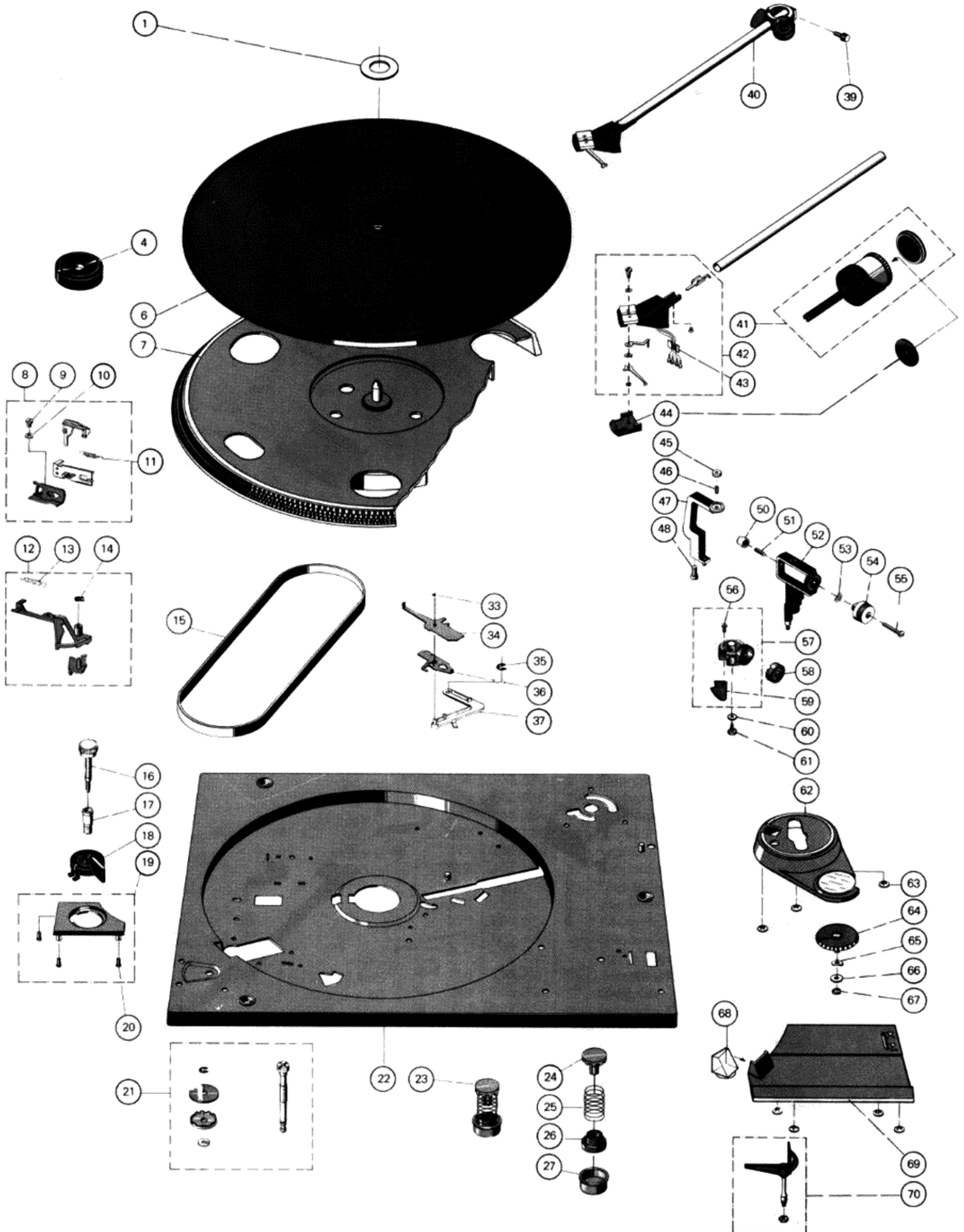


Fig. 12 Explosionszeichnung 1



Schmieranweisung

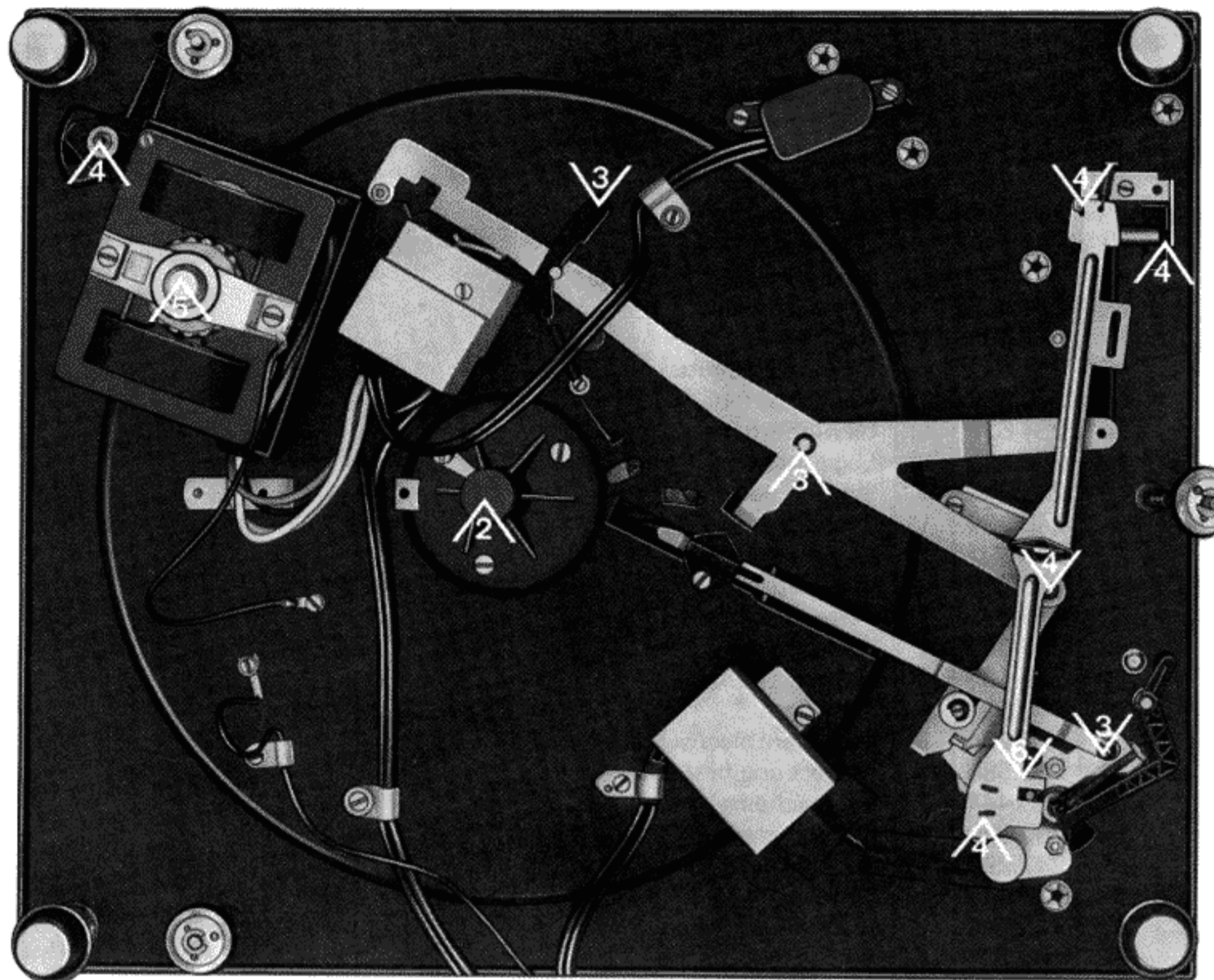
Das Gerät wird im Werk an allen Lager- und Gleitstellen ausreichend geschmiert. Ein Ergänzen der Öle und Fette ist bei normalem Gebrauch des Plattenspielers erst nach etwa 2 Jahren erforderlich, da die wichtigsten Lagerstellen (Motorlager) mit Ölspeicherbuchsen ausgerüstet sind.

Lagerstellen und Gleitflächen sollen eher sparsam als reichlich mit Schmierstoffen versehen werden. Wichtig ist, daß keinerlei Öle und Fette auf die Friktionsflächen des Flachriemens der Antriebsrolle und des Plattentellers kommen, weil sonst Schlupf entsteht. Auch sollte das Berühren dieser Teile aus den gleichen Gründen vermieden werden.

Bei der Verwendung unterschiedlicher Schmierstoffe treten häufig chemische Zersetzungs-Vorgänge ein.

Um Schmierpannen zu vermeiden, empfehlen wir die Verwendung der angegebenen Original-Schmierstoffe.

Fig. 14



Haftöl Renotac
NR. 342



BP Super Viskostatik
10 W/30



Shell Alvania Nr. 2



Isoflex PDP 40



Silikonöl
AK 500 000

Dual

Dual Gebrüder Steidinger · 7742 St. Georgen/Schwarzwald

920 641-2 8.5/1179

Printed in Germany by Dual