

Dual

622

Ausgabe Dezember 1979

Service Anleitung



Technische Daten

Stromart

Netzspannungen

Antrieb

Leistungsaufnahme

Stromaufnahme

Anlaufzeit

Plattenteller

Plattenteller-Drehzahlen

Tonhöhen-Abstimmung

Drehzahlkontrolle

Empfindlichkeit des Leuchtstroboskops

(für 0,1 % Drehzahlabweichung)

Gesamtgleichlauffehler

Störspannungsabstand

(nach DIN 45 500)

Tonarm

Wirksame Tonarmlänge

Kröpfungswinkel

Tangentiale Spurfehlwinkel

Tonarm Lagerreibung

Auflagekraft

Gewicht

Wechselstrom 50 – 60 Hz

110 – 125 Volt, 220 – 240 Volt

elektronisch geregeltes Direkt-Antriebssystem Dual EDS 500

ca. 2 Watt, Motor bei Spielbetrieb < 50 mW

an 220 V 50 Hz: bei Anlauf 35 mA bei Spielbetrieb 15 mA

an 110 V 60 Hz: bei Anlauf 65 mA bei Spielbetrieb ca. 25 mA

(bis zum Erreichen der Nenndrehzahl) 2 – 2,5 s bei 33 1/3 U/min

nichtmagnetisch, dynamisch ausgewuchtet, abnehmbar, 1,4 kg, 304 mm ϕ

33 1/3 und 45 U/min, elektronisch umschaltbar.

für beide Drehzahlen mit Dreh-Widerstand einstellbar, Regelbereich 10 %

mit Leuchtstroboskop für Plattenteller-Drehzahlen 33 1/3 und 45 U/min,

50 und 60 Hz im Plattentellerrand integriert

6 Striche pro Minute bei 50 Hz

7,2 Striche pro Minute bei 60 Hz

DIN $\pm 0,05$ %

WRMS $\pm 0,03$ %

Rumpel-Fremdspannungsabstand > 50 dB

Rumpel-Geräuschspannungsabstand > 75 dB

verwindungssteifer Alu-Rohrtonarm in kardanischer

Vierpunkt-Spitzenlagerung

221 mm

2° 4'

0,16° /cm

vertical < 0,07 mN (0,007 p)

horizontal < 0,15 mN (0,015 p)

(bezogen auf die Abtastspitze)

von 0 - 30 mN (0 - 3 p) stufenlos regelbar mit 1 mN- (1/10 p-) Kalibrierung im

Bereich von 0 - 15 mN (0 - 1,5 p), betriebssicher ab 2,5 mN (0,25 p) Auflagekraft

ca. 5,4 kg

Abmessungen und erforderlicher Werkbrettausschnitt sind der Einbauanleitung zu entnehmen

Inhalt

Seite	
1	Technische Daten
2	TA-Anschlußschema
3	Schaltbild
4	Direkt-Antriebs-System Dual EDS 500
4	Austausch der Motorelektronik
4	Austausch der Motormechanik
5	Einstellen der Nenndrehzahlen
5	Umstellen auf Nenndrehzahl 78 U/min
5	Stroboskop
5	Tonhöhenabstimmung
5	Tonarm und Tonarmlagerung
6	Austausch des Tonarmes oder des Federhauses
6	Ausbau des Tonarmes kpl. mit Tonarmlagerung
6	Einstellen der Tonarmlager
6	Einbau eines 1/2-Zoll-Tonabnehmers
6	Antiskating-Einrichtung
7	Tonarmlift
7	Austausch der Liftplatte
7	Tonarmsteuerung
7	Kurzschließer
8	Startvorgang
8	Manueller Start
8	Dauerspiel
8	Stoppschaltung
8	Endabstellung
9	Justagepunkte:
9	Tonarmaufsetzpunkt
9	Abstellpunkt
9	Tonarmabhebehöhe
9	Netzschalter
9	Tonarm setzt nicht bzw. zu schnell auf
9	Vertikale Tonarmbewegung
10	Nenndrehzahl liegt am Rande des Regelbereichs
10	Plattenteller läuft nicht an
10	Tonarm setzt nicht am Rande auf
10	Motor schaltet nicht ab
10	Akustische Rückkopplung
10 – 13	Ersatzteile mit Explosionsdarstellungen
14	Schmieranweisung

Fig. 1 TA-Anschlußschema

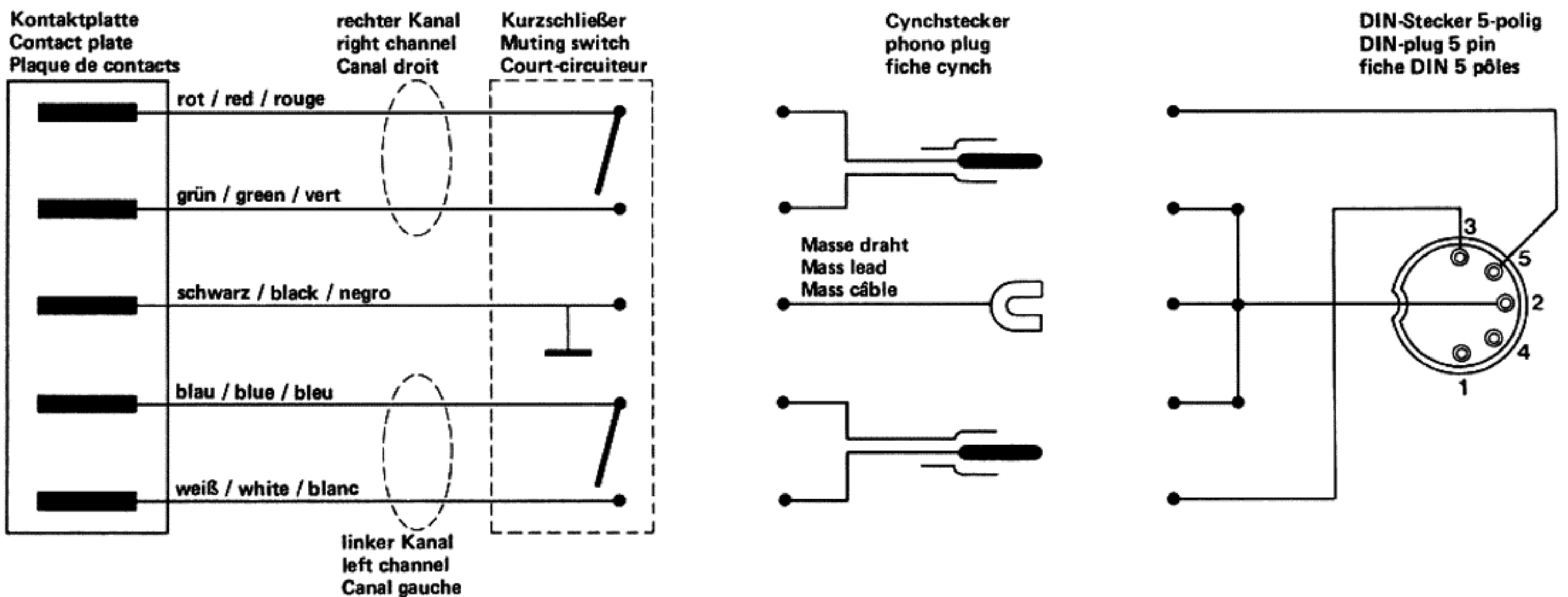
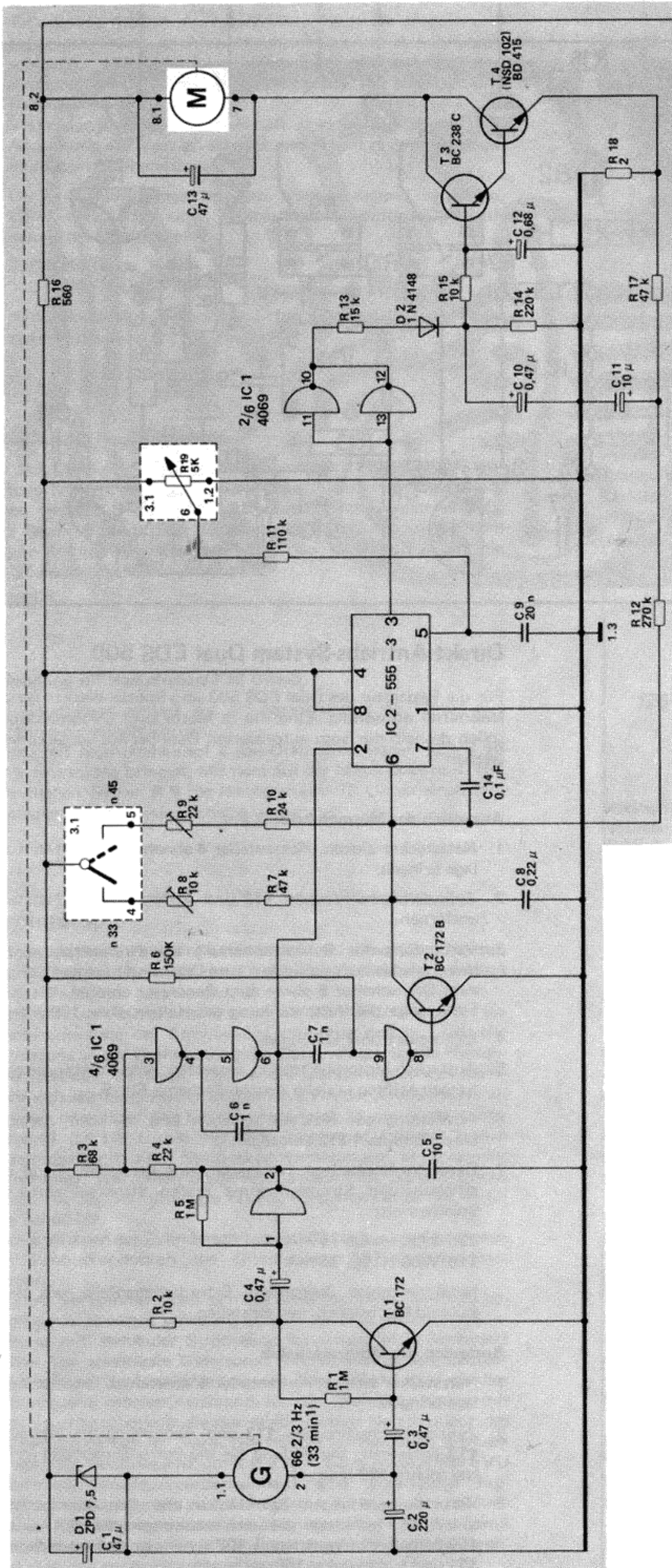
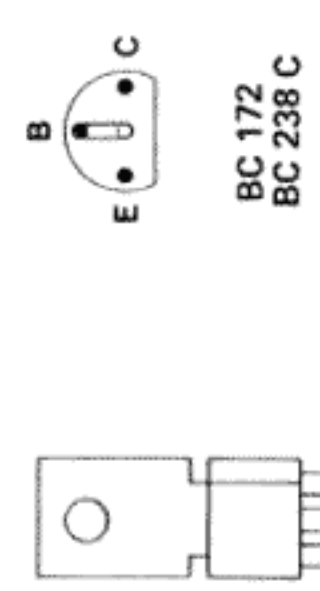


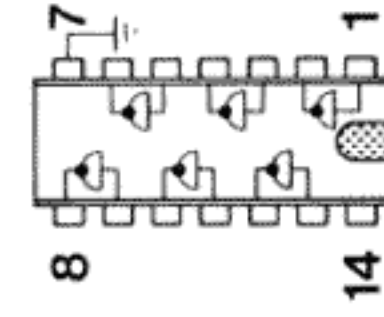
Fig. 2 Schaltbild



Transistoren von der Anschlußseite gesehen
 Transistors as seen from the connecting side
 Transistors vus du côté des connexions

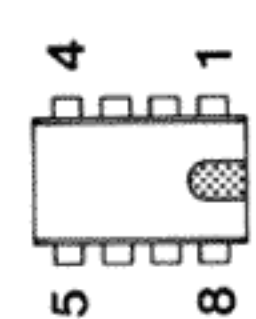


BC 172
 BC 238 C

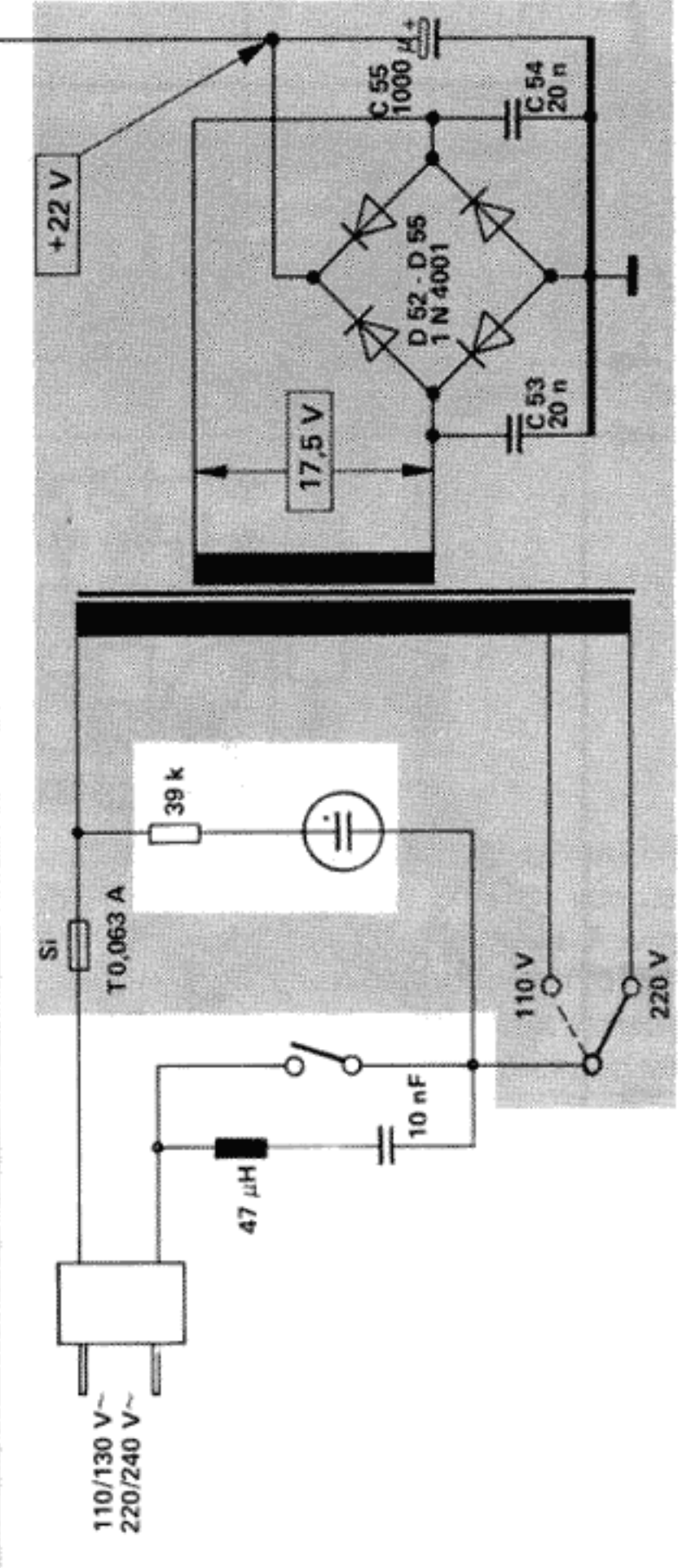


4069

IC
 von der Bestückungsseite gesehen
 as seen from the top side
 vu du côté éléments



555



R	1	2	3	4	5	6	7	8	9	10	11	12	13	14	15	16	17	18	19	20	
C																					

55
 54

Fig. 3

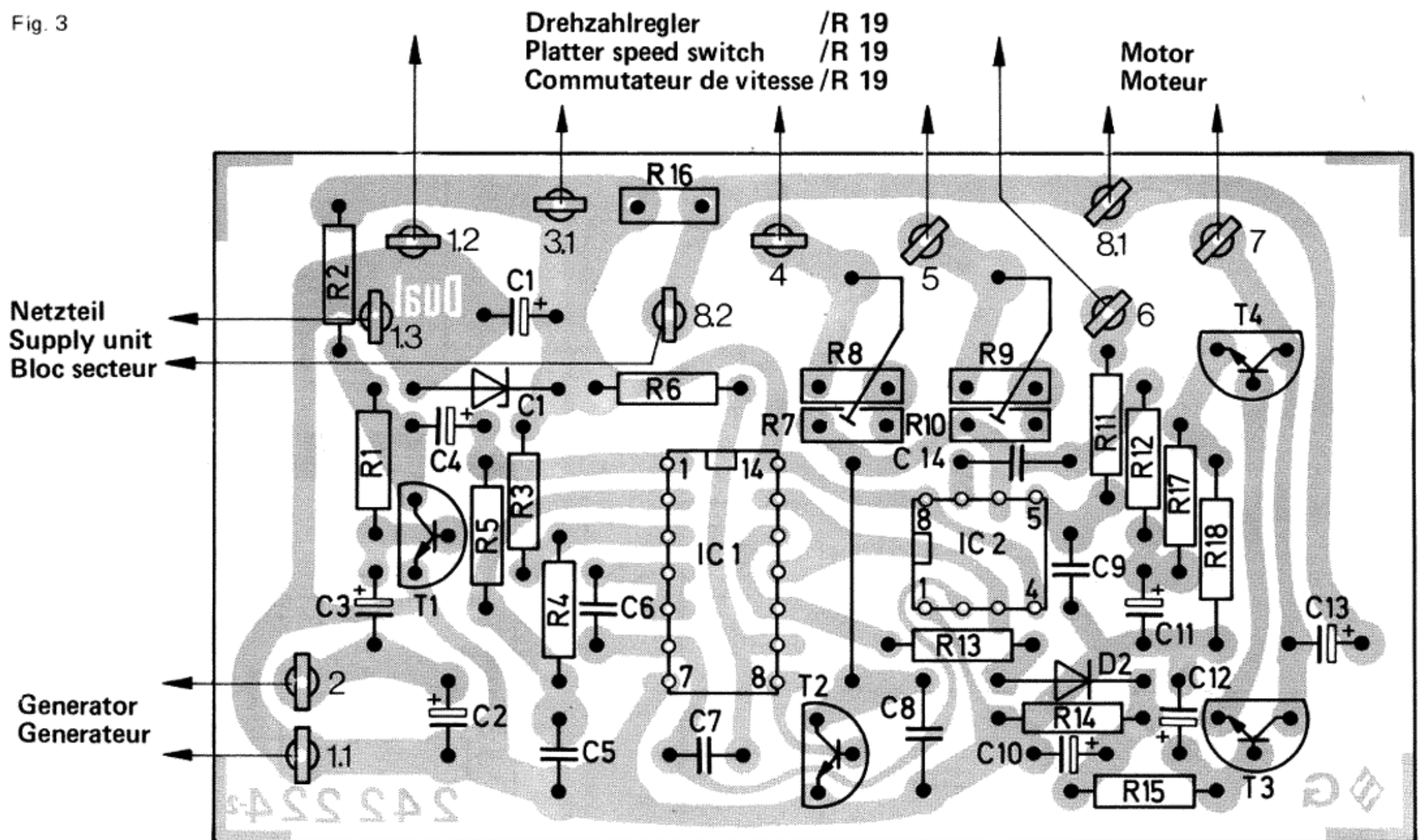


Fig. 4

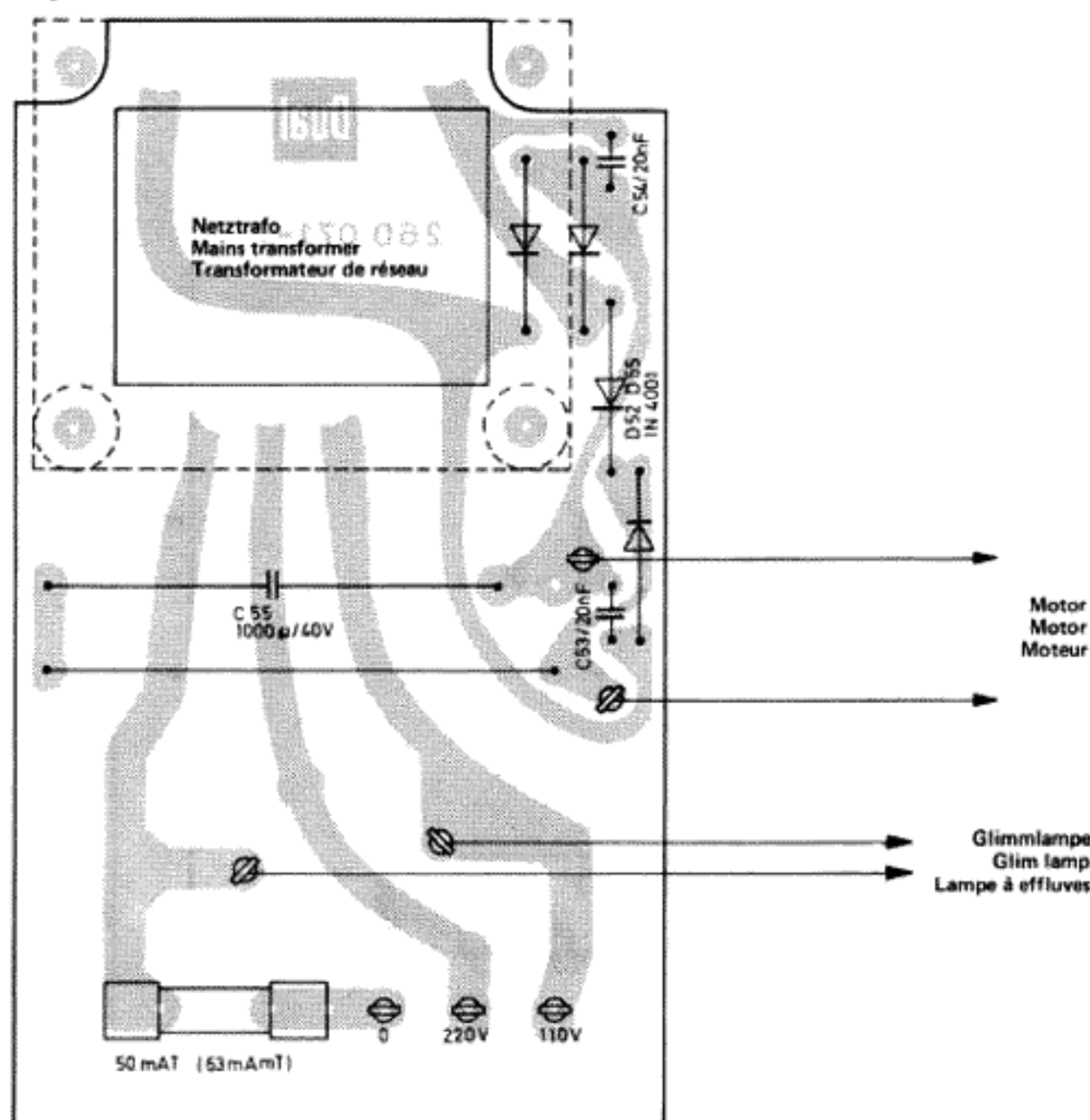
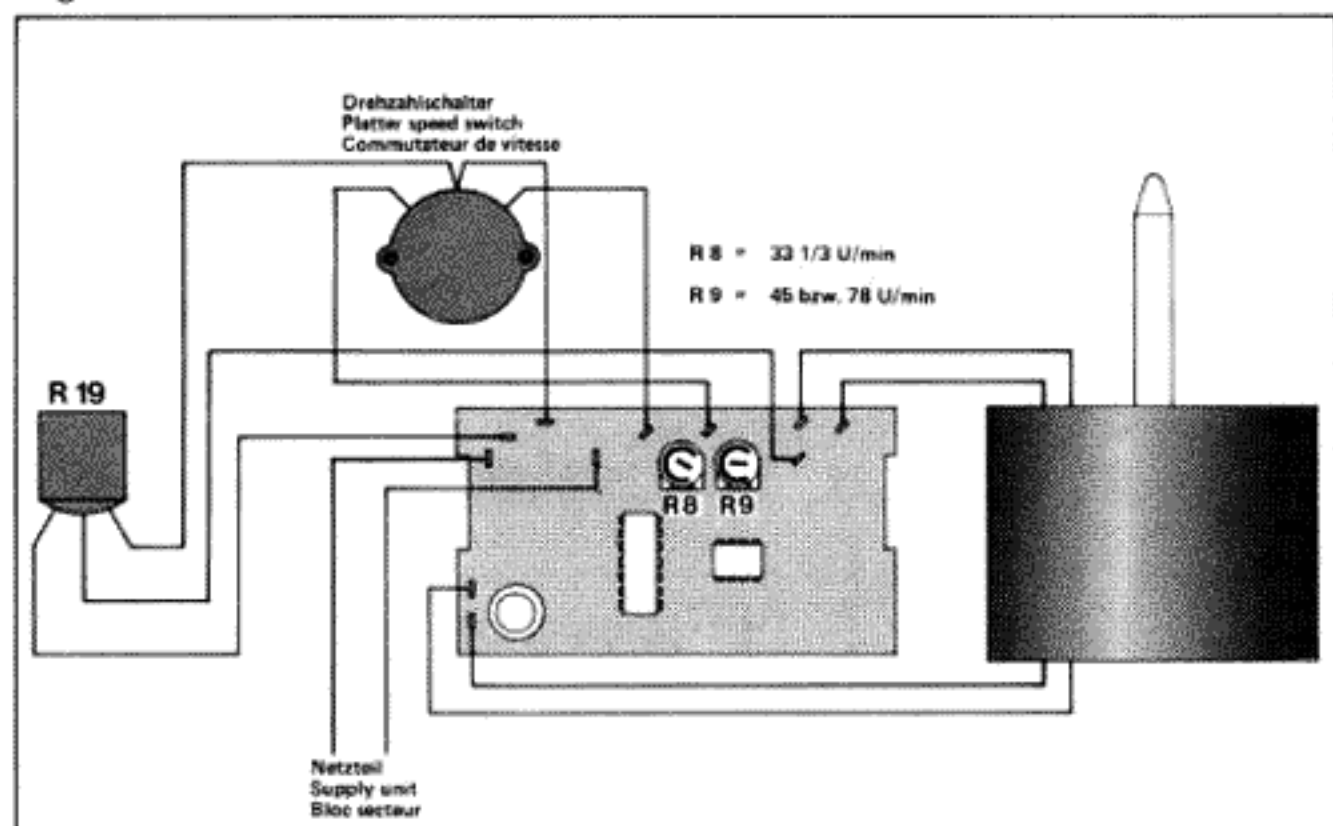


Fig. 5



Direkt-Antriebs-System Dual EDS 500

Für die Reparatur des Dual EDS 500 sind Spezial-Werkzeuge und Meßmittel notwendig. Eingriffe in Motor oder Motorelektronik sollen deshalb nur vom autorisierten Dual-Service vorgenommen werden.

Austausch der Motorelektronik kpl.

1. Netzstecker ziehen. Plattenteller **4** abnehmen. Gerät in Kopflage bringen.
2. Zylinderblechschrauben **112** und Abdeckung des Netzteiles entfernen.
3. Verbindung für Betriebsspannung an der Netzplatte **109** lösen. Verbindungsleitungen zum Drehzahlfeinregler **129** und zum Drehschalter **5** sowie zum Generator ablöten. Mit einer Flachzange die Verschränkung des Haltewinkels **150** öffnen.
4. Motorelektronik abnehmen.
5. Austausch-Motorelektronik einsetzen und Verbindungsleitungen anlöten – siehe Anschlußschema Fig. 5.
6. Abdeckung auf Netzteil schieben und mit den Zylinderblechschrauben **112** befestigen.
7. Gerät in Normallage. Netzverbindung herstellen. Gerät einschalten und Stromaufnahme prüfen. Stromaufnahme bei Spielbetrieb:

220 V/50 Hz ca. 15 mA
110 V/60 Hz ca. 25 mA

Nenn Drehzahlen überprüfen. Erforderlichenfalls, wie nachstehend beschrieben, neu einstellen.

Austausch der Motormechanik

1. Netzstecker ziehen. Plattenteller **4** abnehmen. Gerät in Kopflage bringen.
2. Zylinderblechschrauben **112** und Abdeckung des Netzteiles **113** entfernen. Verbindung für die Betriebsspannung an der Netzplatte **109** lösen.
3. Verbindungsleitungen zum Motor und Generator ablöten. Mit einer Flachzange die Verschränkungen des Haltewinkels **150** öffnen. Motorelektronik **152** abnehmen. Zylinderschraube **151** und Haltewinkel **150** entfernen.

4. Gewindestifte **13** lösen und Tellerkonus **12** abnehmen. Die drei Zylinderschrauben **148** entfernen. Motormechanik **149** abnehmen.
5. Tellerkonus **12** auf Austausch-Motormechanik stecken und befestigen. Austausch-Motormechanik mit den drei Zylinderschrauben **148** befestigen. Haltewinkel **150** mit Zylinderschraube **151** befestigen. Motorelektronik **152** einsetzen und Haltetaschen schränken. Verbindungsleitungen anlöten bzw. stecken (Fig. 5). Abdeckung auf Netzteil schieben und mit den Zylinderblechschrauben **112** befestigen.
6. Gerät in Normallage bringen. Netzverbindung herstellen. Gerät einschalten und Stromaufnahme prüfen. Stromaufnahme bei Spielbetrieb:
 - 220 V/50 Hz ca. 15 mA
 - 110 V/60 Hz ca. 25 mA
 Nenndrehzahlen überprüfen. Erforderlichenfalls, wie nachstehend beschrieben, neu einstellen.

Einstellen der Nenndrehzahlen

Mit dem Drehknopf **7** den Drehzahlfeinregler **129/R 19** in Mittenstellung bringen. Mit den auf der Motorelektronik **152** befindlichen Reglern **R 8** sowie **R 9** Nenndrehzahlen einstellen. Mit dem Regler **R 8** wird die Nenndrehzahl $33 \frac{1}{3}$ U/min, mit dem Regler **R 9** die Nenndrehzahl 45 U/min, eingestellt. Kontrolle mit Stroboskopscheibe vornehmen.

Umstellung auf Nenndrehzahl 78 U/min.

Das Gerät kann anstatt auf die Nenndrehzahl 45 U/min auf 78 U/min eingestellt werden. Hierzu mit dem Drehknopf **7** den Drehzahlfeinregler **129/R 19** in Mittenstellung bringen. Mit dem auf der Motorelektronik **152** befindlichen Regler **R 9** die Nenndrehzahl 78 U/min einstellen. Kontrolle mit Stroboskopscheibe vornehmen.

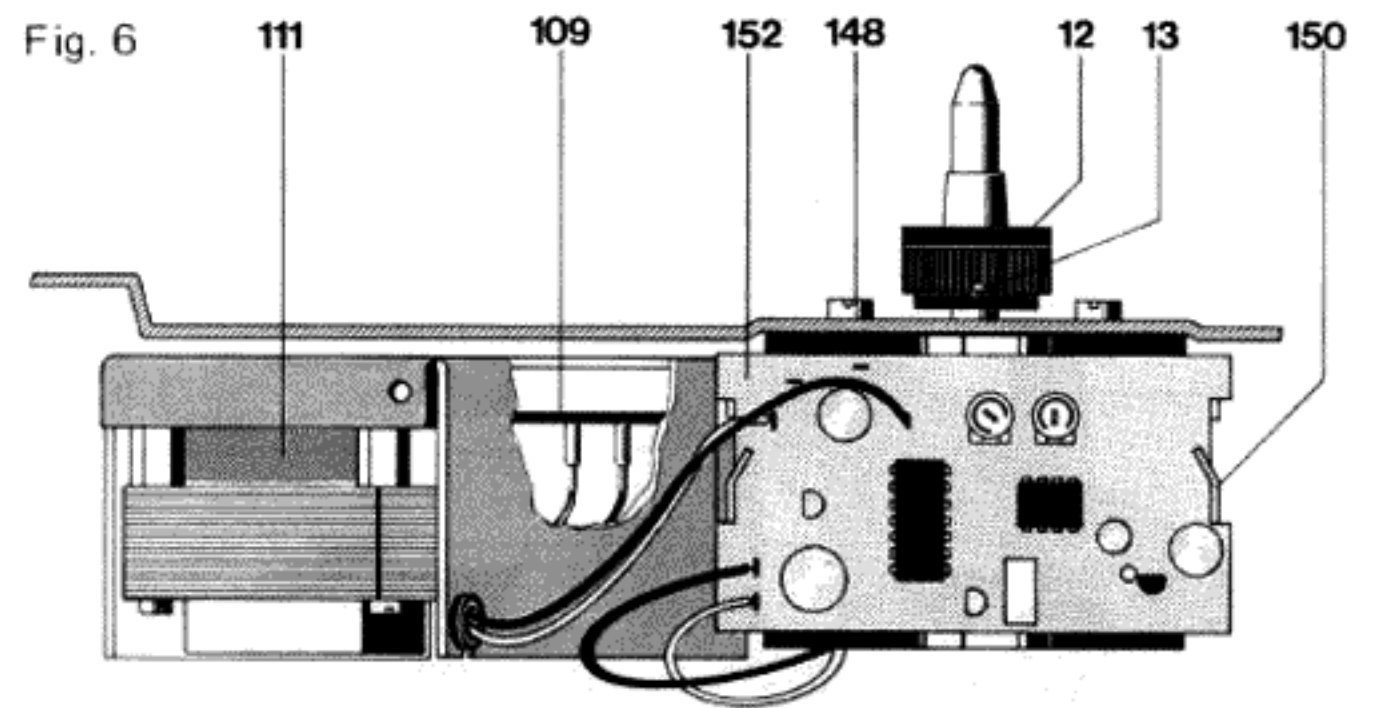
Stroboskop

Die genaue Einstellung der Plattenteller-Drehzahlen ($33 \frac{1}{3}$ U/min und 45 U/min) kann mit der Stroboskop-Einrichtung während des Spieles kontrolliert werden.

Dreht sich der Plattenteller **4** exakt mit $33 \frac{1}{3}$ U/min, bleibt die Strichmarkierung des Stroboskops scheinbar stehen. Läuft die Markierung in der Drehrichtung des Plattentellers, ist die Plattenteller-Drehzahl zu hoch. Laufen die Markierungen rückwärts, dreht sich der Plattenteller langsamer, als es der jeweiligen Nenndrehzahl entspricht. Die Einstellung erfolgt für die Plattenteller-Drehzahl $33 \frac{1}{3}$ U/min mit dem Drehknopf "pitch" **7**. Am Plattentellerrand sind Stroboskopmarkierungen in folgender Reihenfolge, von unten ausgehend, angebracht: $33 \frac{1}{3}$ U/min bei 60 Hz, $33 \frac{1}{3}$ U/min bei 50 Hz, 45 U/min bei 60 Hz, 45 U/min bei 50 Hz.

Nach Entfernen der Zylinderschrauben **160** kann, nach Abnehmen des Stroboskopdeckels die Glimmlampe **157** ausgewechselt werden.

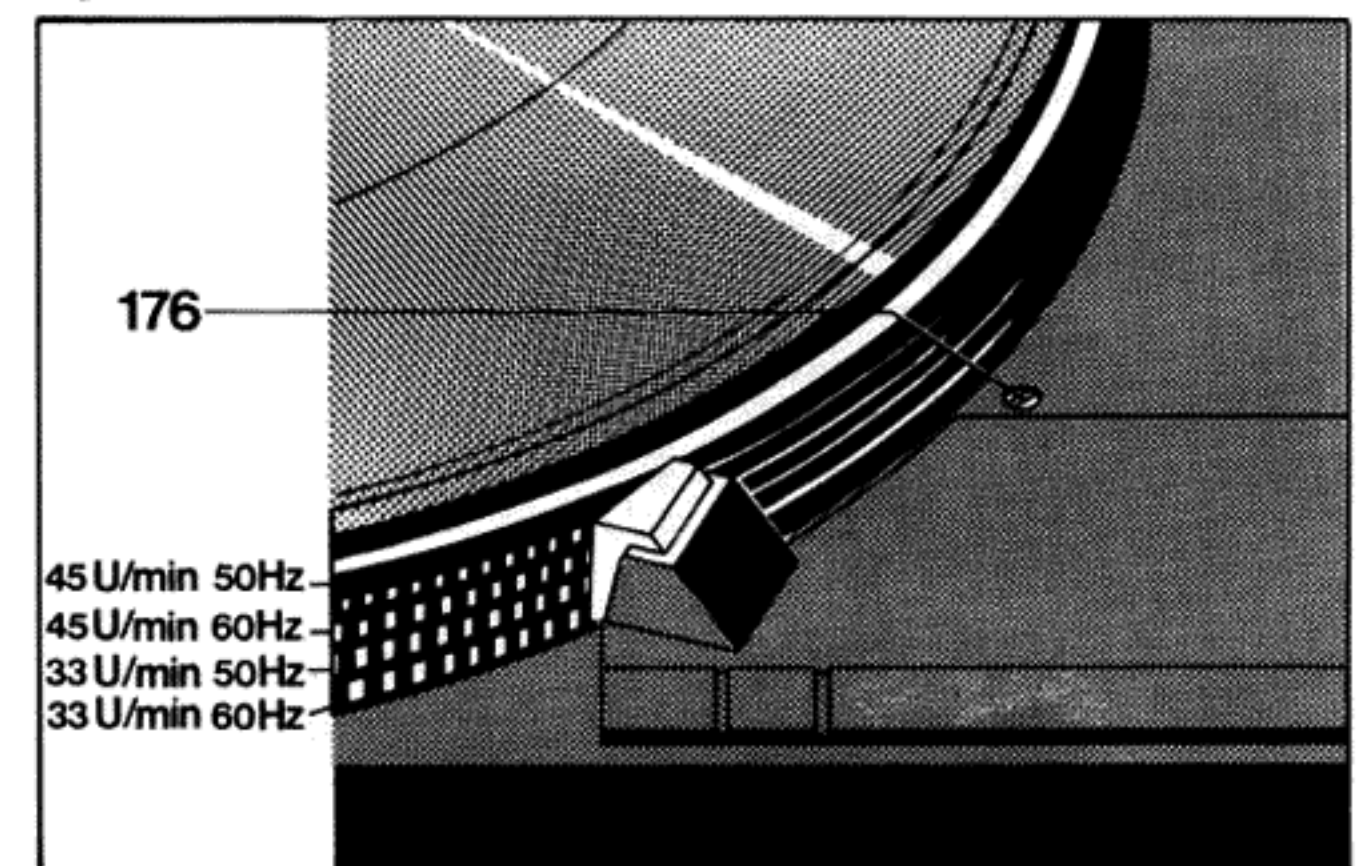
Es kann vorkommen, daß sich die Stroboskopmarkierungen geringfügig zu bewegen scheinen, obwohl die exakte Drehzahl-Einstellung mit stehender Stroboskopmarkierung nicht verändert wurde. Der scheinbare Widerspruch erklärt sich daraus, daß der elektronische Zentralantriebsmotor völlig unabhängig von der Netzfrequenz arbeitet, während für die Drehzahlmessung mit dem Leuchtstroboskop die nur relativ genaue Netzfrequenz des Wechselstroms benutzt wird. Die ständig feststellbaren Schwankungen der Netzfrequenz um $\pm 0,2\%$ – nach Angabe der EVU (Elektrizitätsversorgungsunternehmen) sind kurzfristige Frequenzschwankungen bis zu 1% möglich – wirken sich ausschließlich auf die Stroboskopanzeige aus und können ein "Wandern" der Strichmarkierungen auslösen, obwohl die Plattenteller-Drehzahl nach wie vor konstant und absolut genau ist.



Tonhöhenabstimmung

Jede der Nenndrehzahlen $33 \frac{1}{3}$ und 45 U/min (78 U/min) kann mit der Tonhöhenabstimmung im Bereich von ca. 10% variiert werden. Durch Betätigen des Drehknopfes **7** wird der in einem Spannungsteiler liegende Drehzahlfeinregler **129/R 19** verstellt. Dadurch wird am Differenz-Verstärker das Potential der Steuerungspannung bzw. die Motordrehzahl entsprechend verändert.

Fig. 7



Tonarm und Tonarmlagerung

Der leichte, verwindungssteife Metall-Tonarm ist kardanisch gelagert. Die Lagerung erfolgt dabei über vier gehärtete und feinpolierte Stahlspitzen, die in Präzisions-Kugellagern ruhen. Die Tonarm-Lagerreibung wird dadurch auf ein Minimum herabgesetzt.

Lagerreibung vertikal	0,07 mN (0,007 p)
Lagerreibung horizontal	0,15 mN (0,015 p)

bezogen auf die Nadelspitze.

Das gewährleistet besonders günstige Abtastbedingungen. Vor der Einstellung der dem eingebauten Tonabnehmersystem entsprechenden Auflagekraft wird bei 0-Stellung der Auflagekraftskala der Tonarm ausbalanciert. Die Grobeinstellung erfolgt durch Verschieben des Gewichtes **49**, die nachfolgenden Feinbalance durch Drehen des Rändelringes am Gewicht.

Die Auflagekraft wird durch Spannen der im Federhaus **60** befestigten Spiralfeder erzeugt. Der Drehknopf **54** ist mit einer Skala versehen, die für den Einstellbereich von 0 – 30 mN (0 - 3 p) durch Markierungspunkte eine exakte Einstellung der Auflagekraft gestattet. Ein Teilstrich entspricht im Bereich von 2 – 15 mN (0,2 - 1,5 p), 1 mN (0,1 p), im Bereich von 15 – 30 mN (1,5 - 3 p), 2,5 mN (0,25 p).

Fig. 8

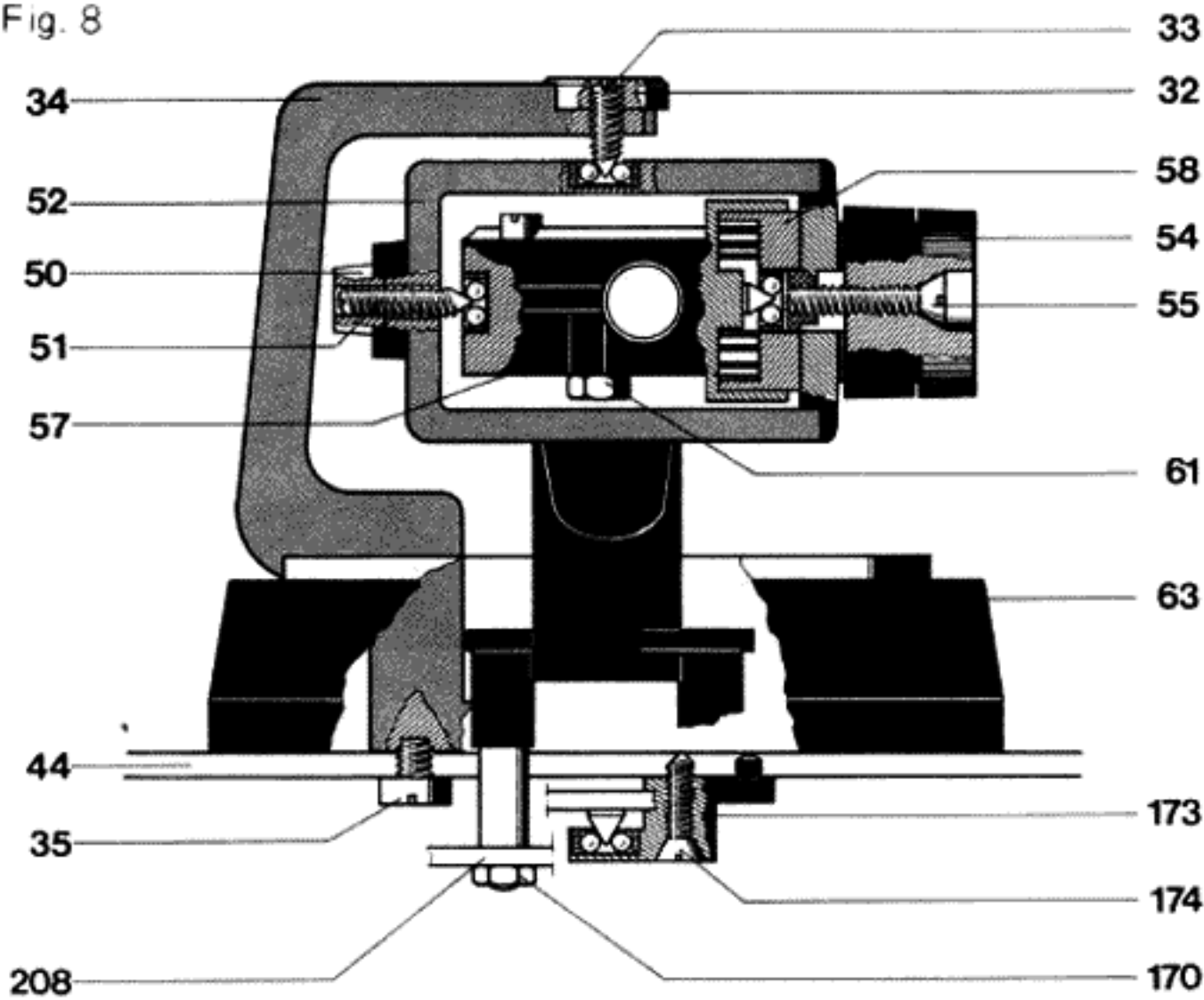


Fig. 9

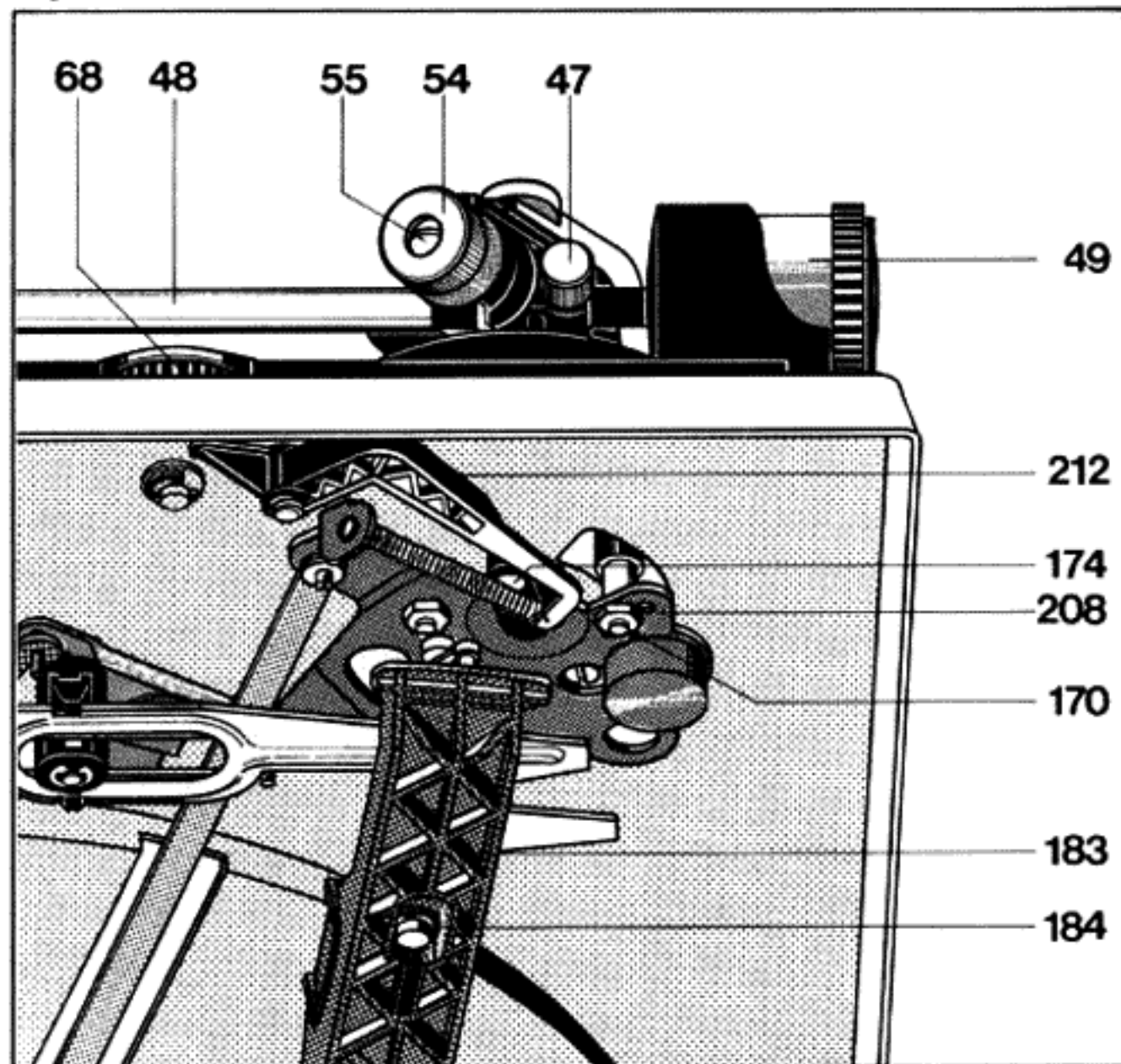
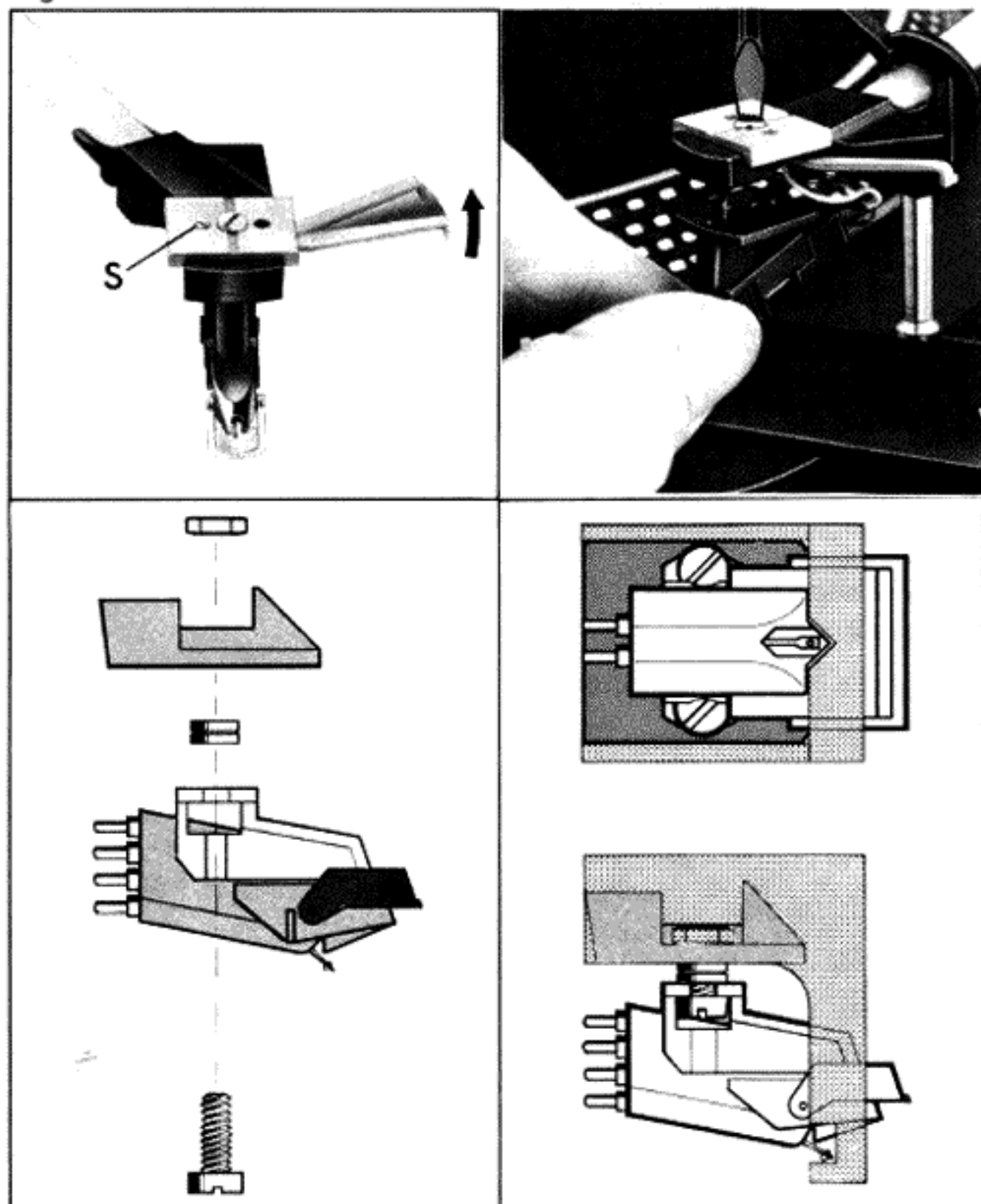


Fig. 10



Austausch des Tonarmes oder des Federhauses

1. Gerät in Reparaturbock befestigen. Drehknopf **54** in Nullstellung bringen. Tonarm **40** verriegeln. Gewicht **41** entfernen.
2. Gerät in Kopflage bringen. Abschirmblech **140** abnehmen. Tonarmleitungen am Kurzschließer **137** ablöten. Gerät in Normallage bringen.
3. Linsensenkschraube **55** entfernen. Drehknopf **54** und Scheibe **53** abnehmen.
4. Kontermutter **50** und Gewindestift **51** lösen. Tonarm **48** kpl. mit Lager **57** aus dem Lagerrahmen **52** ziehen. Nun kann der Tonarm **48** oder das Federhaus **58** ausgetauscht werden.

Der Einbau erfolgt in umgekehrter Reihenfolge.

Ausbau des Tonarmes kpl. mit Tonarmlagerung

Es empfiehlt sich wie folgt vorzugehen:

1. Gerät im Reparaturbock befestigen. Drehknopf **54** in Nullstellung bringen. Tonarm **48** verriegeln. Senkschraube **47** lösen und Gewicht **49** entfernen.
2. Gerät in Kopflage bringen. Abschirmblech **140** entfernen. Tonarmleitungen am Kurzschließer **137** ablöten.
3. Sicherungsscheibe **184** entfernen. Haupthebel **183** und Lagerbock **182** abnehmen. Sicherungsscheibe **144** entfernen. Stellschiene **141** und Drehlager **143** abheben und zum Motor **149** schwenken.
4. Zugfeder **209** aushängen, Sicherungsscheibe **212** lösen und Skatinghebel **211** entfernen.
5. Sicherungsscheibe **211** und Gleitscheibe **171** entfernen. Abstellschiene **161** vom Segment **208** nehmen.
6. Sechskantmutter **170** entfernen. Senkschraube **174** entfernen. Tonarm **48** festhalten. Gegenlager **173** und Segment **208** abnehmen.
7. Tonarm kpl. mit Tonarmlagerung abnehmen.

Beim Montieren des Tonarmes ist in umgekehrter Reihenfolge zu verfahren, jedoch darauf achten, daß der Gewindestift **33** richtig im Kugellager sitzt.

Einstellen der Tonarmlager

Der Tonarm ist dazu exakt auszubalancieren. Beide Lager erfordern kleines, gerade noch spürbares Spiel. Das Horizontal-Tonarmlager ist richtig eingestellt, wenn bei Antiskating-Einstellung "0,5" der Tonarm ohne Hemmungen von innen nach außen gleitet. Das Vertikal-Tonarmlager ist richtig eingestellt, wenn nach Antippen der Tonarm sich frei einpendelt. Das Spiel des Horizontal-Tonarmlagers wird am Gewindestift **33**, des Vertikal-Tonarmlagers am Gewindestift **51** eingestellt.

Einbau eines 1/2-Zoll-Tonabnehmers

Soll ein Tonabnehmer nach 1/2-Zoll-Befestigungsstandard eingebaut werden so ist hierzu der Umrüstsatz **42** Art.-Nr. 261 865 erforderlich. Der Einbau erfolgt zweckmäßigerweise wie in Fig. 10 dargestellt.

Ferner ist die Zierkappe vom Gewicht **41** abzunehmen, und durch das im Umrüstsatz **42** befindliche Zusatzgewicht zu ersetzen.

Antiskating-Einrichtung

Das Einstellen der Antiskatingkraft wird durch Drehen des Rändelringes **68** vorgenommen. Je nach Einstellung lenkt die asymmetrische Kurvenscheibe den Skatinghebel **216** aus dem Tonarmdrehpunkt. Die Antiskatingkraft wird durch die Zugfeder **208** auf das Segment **207** und damit auf den Tonarm **48** übertragen.

Die Justage erfolgt im Werk optimal für Abtastnadeln mit einer Spitzenverrundung von $15 \mu\text{m}$ (sphärisch) und $5/6 \times 18/22 \mu\text{m}$ (elliptisch).

Eine eventuelle Veränderung kann nur unter Zuhilfenahme des Dual Skate-0-Meters und der Meßschallplatte erfolgen und bleibt einer autorisierten Dual-Kundendienst-Werkstätte vorbehalten.

Tonarmlift

Durch Betätigen der Griffstange **190** nach vorne (▼) dreht sich die Hubkurve **192**. Die anliegende Stellschiene **141** überträgt die Hubbewegung auf den Heberbolzen **206**, der den Tonarm **48** anhebt. Der Tonarm kann somit an jeder beliebigen Stelle, außerhalb des Abstellbereiches, von der Schallplatte abgehoben bzw. auf diese abgesenkt werden.

Durch Auslösen der Griffstange **190** nach hinten (▲) wird die Stellschiene **141** wieder frei. Durch die Einwirkung der Druckfeder **205** wird der Heberbolzen **206** in seine Normal-Stellung zurückgeführt und der Tonarm abgesenkt. Das im Liftrohr vorhandene Siliconöl verzögert die Absenkbewegung.

Austausch der Liftplatte

Zum Austausch der Liftplatte **207** empfiehlt es sich wie folgt vorzugehen:

1. Gerät in Reparaturbock befestigen und Tonarm verriegeln. Gerät in Kopflage bringen.
2. Sicherungsscheibe **184** entfernen, Haupthebel **183** und Lagerbock **182** abnehmen.
3. Sicherungsschraube **144** entfernen, Stellschiene **141** und Drehlager **143** abheben und zum Motor **149** schwenken.
4. Die beiden Zylinderschrauben **204** entfernen, Liftplatte kpl. **207** abnehmen.

Der Einbau erfolgt in umgekehrter Reihenfolge.

Die Lifthöhe läßt sich durch Drehen der Stellschraube **45** variieren. Der Abstand zwischen Schallplatte und Abtastnadel soll 5 – 7 mm betragen.

Tonarmsteuerung

Die Bewegungen des Tonarmes für das automatische Auf- und Absetzen werden durch die an der Unterseite des Kurvenrades **16** vorhandenen Steuerkurven bei einer Drehung des Kurvenrades um 360° hervorgerufen.

Als Steuerorgane für das Anheben und Absenken wirken dabei der Haupthebel **183** und der Heberbolzen **206**, für die Horizontalbewegung des Tonarmes der Haupthebel **183** mit dem Segment **208**.

Die Tonarm-Aufsetzautomatik ist für 30 cm- und 17 cm-Schallplatten ausgelegt und mit der Umschaltung der Plattenteller-Drehzahlen gekoppelt. Die Aufsetzpunkte des Tonarmes werden durch Anschlag des Federbolzens des Segmentes **208** an die Stellschiene **141** bestimmt. Die Begrenzung der Horizontalbewegung des Tonarmes ergibt sich dabei durch Anschlag des Segmentes an die Stellschiene **141**, die nur während des Aufsetzvorganges durch den Haupthebel **183** angehoben wird und damit in den Schwenkbereich des am Segment angeordneten Federbolzens gelangt. Mit Beendigung des Aufsetzvorganges (Absenken des Tonarmes auf die Schallplatte) wird die Stellschiene **141** wieder freigegeben, die in die Normallage zurückgeht. Dadurch gelangt diese aus dem Bereich des Federbolzens, so daß für den Abspielvorgang die Horizontalbewegung des Tonarmes ungehindert möglich ist.

Kurzschließer

Zur Vermeidung von Störgeräuschen während dem automatischen Auf- und Absetzen des Tonarmes ist das Gerät mit einem Kurzschließer ausgerüstet. Die Steuerung der Schaltfedern für beide Kanäle erfolgt durch das Kurvenrad. Im Ruhezustand des Gerätes ist der Kurzschluß der Tonabnehmerleitungen aufgehoben.

Justagepunkt

In Nullstellung des Kurvenrades soll zwischen Kontaktfedern **F** und Kurzschlußleisten **L** ein Kontaktabstand von ca. 0,5 mm vorhanden sein. Erforderlichenfalls Kurzschlußleisten biegen. Kontaktfeder mit geeigneten Pflegemittel einsprühen.

Fig. 11

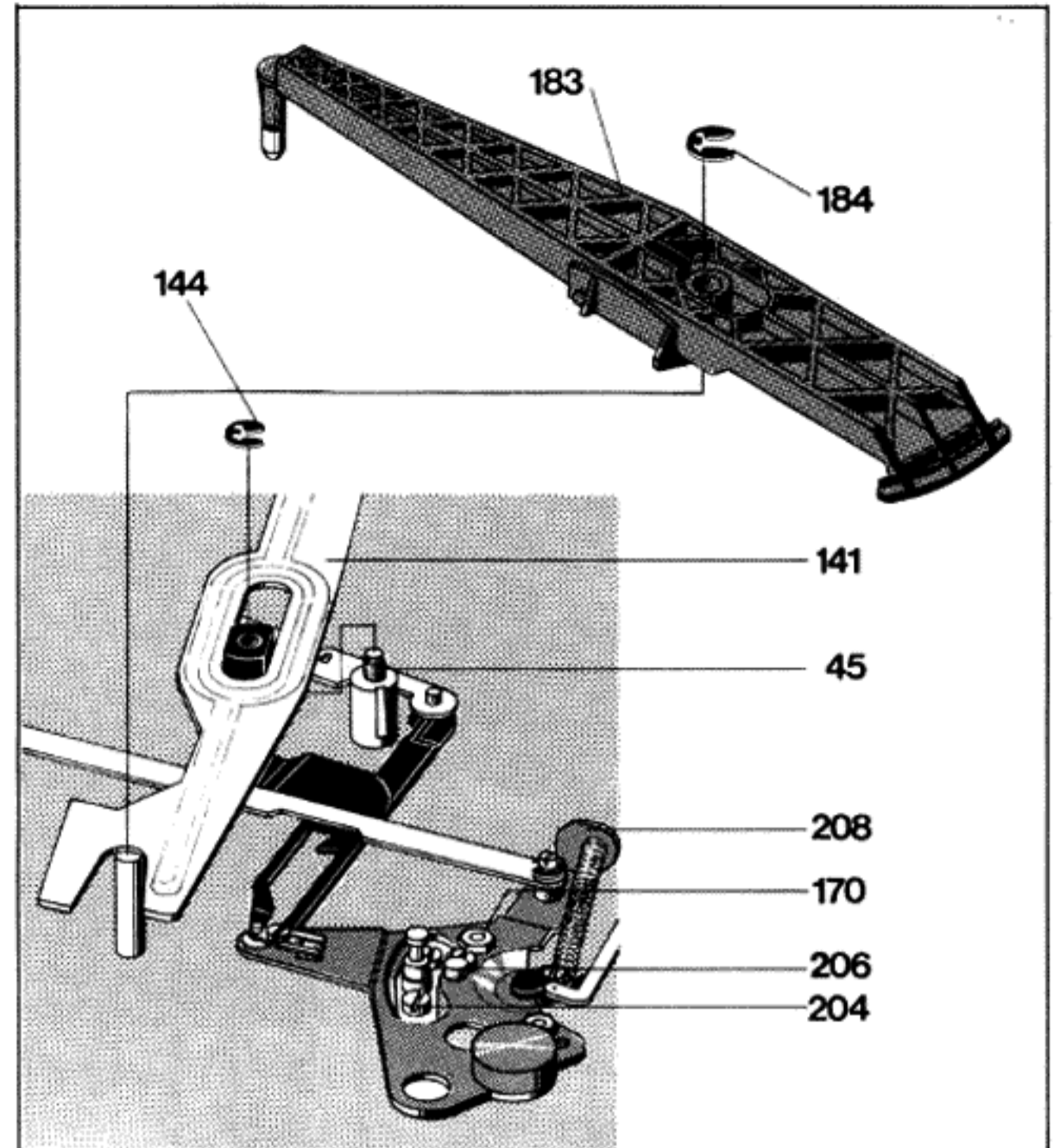


Fig. 12

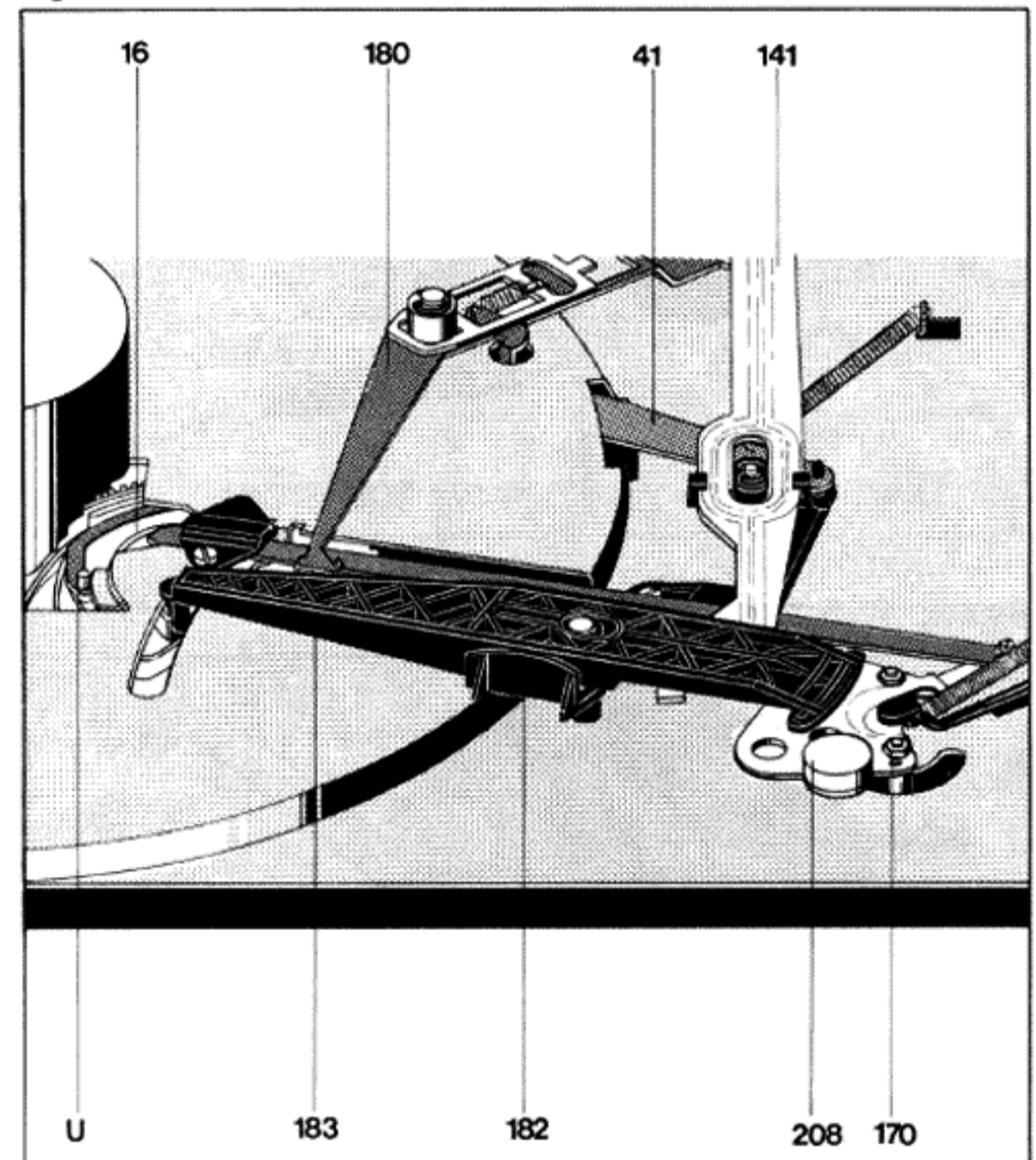


Fig. 13

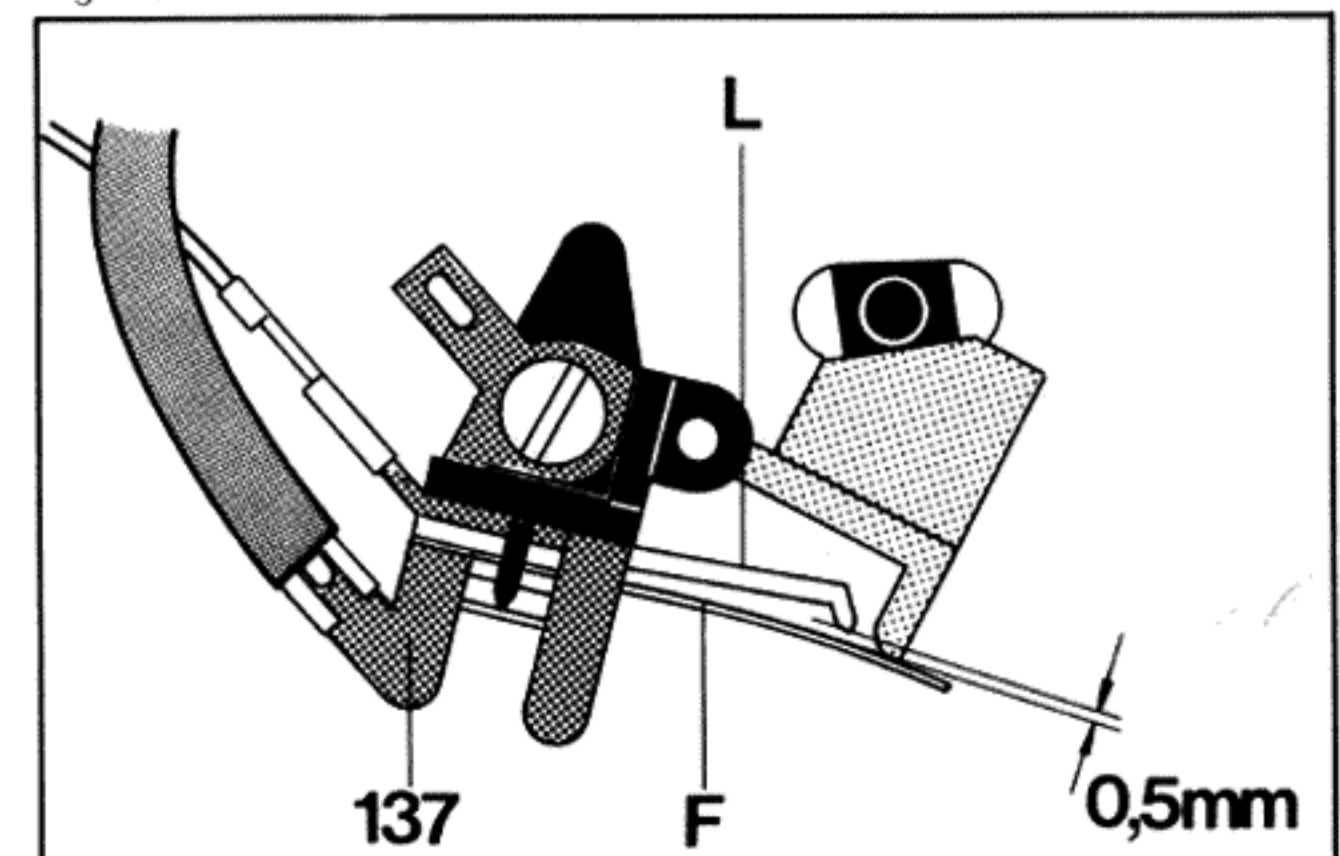
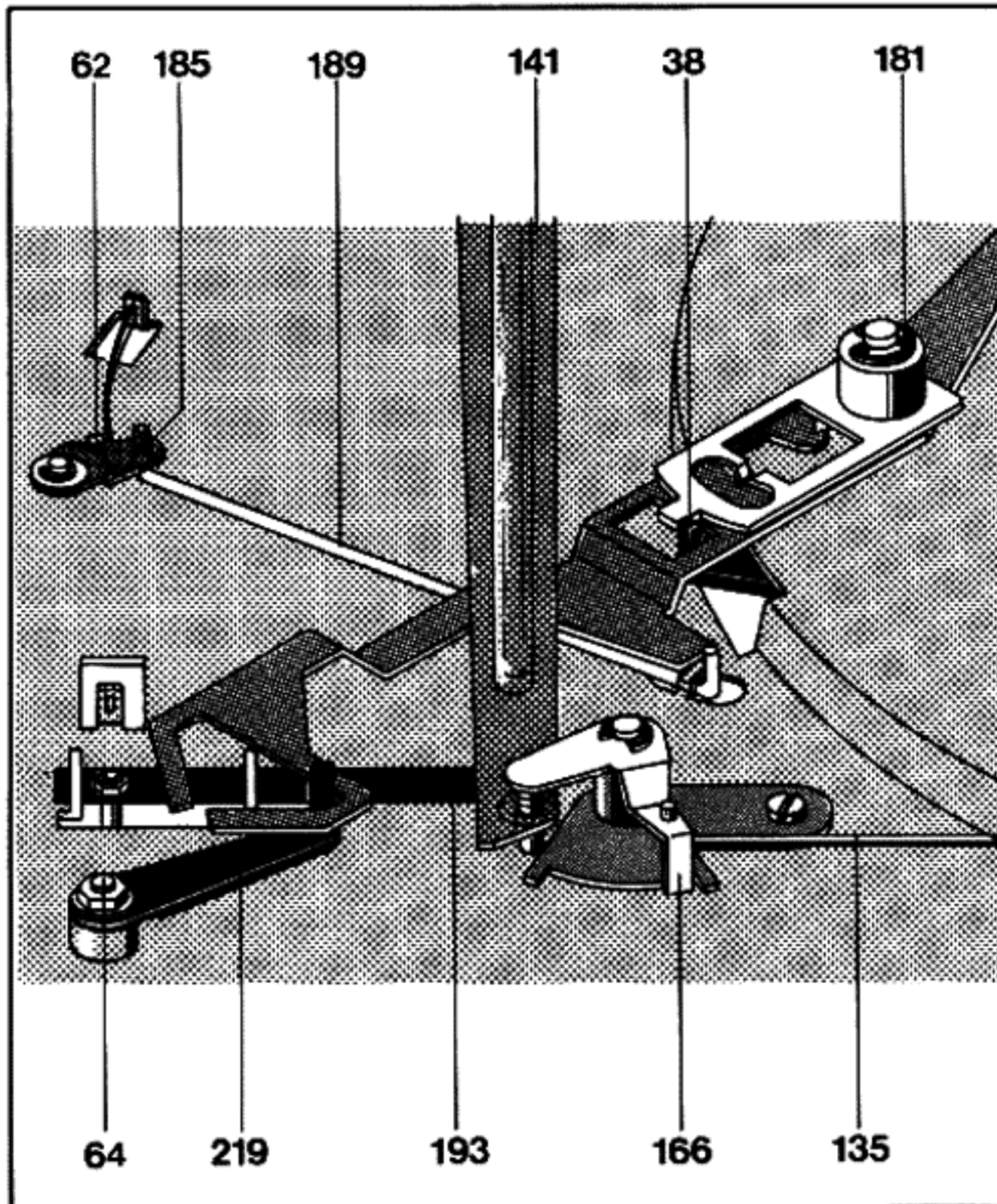


Fig. 14



Startvorgang

Das Betätigen des Schalthebels **66** in Stellung "start" hat die Auslösung folgender Funktionen zur Folge:

- Der Einschalthebel **219** dreht den auf den Rillenbolzen gelagerten Umschalthebel **180**. Gleichzeitig wird durch den Schaltarm **41** der Netzschalter **116** betätigt und damit der Motor **149** und Plattenteller in Drehung versetzt.
- Das Betätigen des Schalthebels **68** gibt auch den Startschieber **38** frei, der mittels der Zugfeder **36** in Richtung Kurvenrad gezogen wird. Dadurch wird der auf dem Kurvenrad **156** befindliche Abstellhebel in den Bereich des Mitnehmers am Antriebsteller-Ritzel gebracht und damit das Kurvenrad angetrieben.

Manueller Start

Die mit dem Schaltarm **41** verbundene Klinke **215** rastet beim Einwärtsschwenken des Tonarmes von Hand, an der in der Platine montierten Vierkantplatte **216** ein und hält den Schaltarm in dieser Stellung.

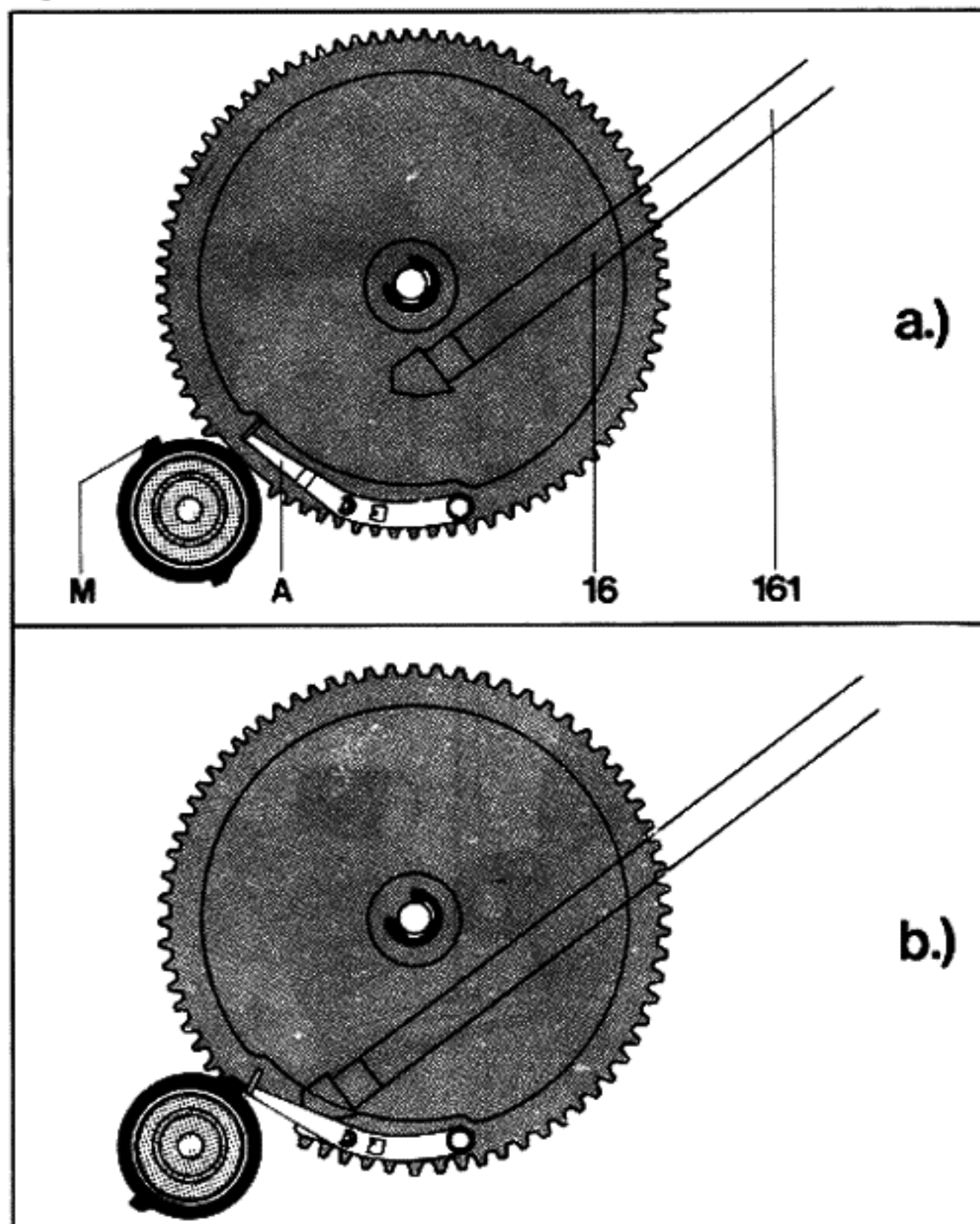
Durch den Schaltarm wird der Netzschalter **116** betätigt und damit der Motor **149** und Plattenteller **4** in Drehung versetzt. Nach Erreichen der Auslaufrille der gespielten Schallplatte erfolgt die Rückführung des Tonarmes und Abschaltung des Gerätes selbsttätig. Wird dagegen der Tonarm vor Beendigung des Spieles von der Schallplatte abgehoben und von Hand zur Stütze geführt, löst der Bolzen des Segmentes **208** die Rastung der Klinke **215** so, daß der Schaltarm in seine Ausgangsstellung zurückgebracht wird. Dadurch unterbricht der Netzschalter die Stromzufuhr.

Dauerspiel

Dauerspiel wird durch Betätigen des Drehknopfes **62** auf "∞" eingeschaltet. Der Drehknopf **62** dreht den Schaltwinkel **185**. Die Schaltstange **189** hält den Umschalthebel **180** in Startstellung.

Nach dem Abspielen der Schallplatte wird der Tonarm zurückgeführt und wieder am Rande der Schallplatte aufgesetzt. Dieser Vorgang wiederholt sich solange, bis der Schalthebel **68** in Stellung "stop" oder der Drehknopf **62** in Stellung "1" gebracht wird.

Fig. 15



Justagepunkt

Netzstecker ziehen. Plattenteller **4** abnehmen. Drehknopf **62** in Position "∞" bringen. Kurvenrad in Mittenstellung drehen. Der Umschalthebel **180** lenkt den Umlenkhebel **U** um. Dabei muß die Umlenkhebelspitze mindestens bis in die Kurvenbahnmitte gebracht werden. Einstellung durch Biegen der Schaltstange **189** vornehmen.

Stoppschaltung

Bei Betätigen des Schalthebels in Stellung "stop" wird der Startschieber **38** frei, der mittels der Zugfeder **34** in Richtung Kurvenrad gezogen wird. Dadurch wird der Abstellhebel in den Bereich des Mitnehmers am Plattentellerritzel **PR** gebracht und damit das Kurvenrad **16** angetrieben.

Endabstellung

Die Funktionen Endabstellung und Stoppschaltung sind durch die Stellung des Umlenkhebels **U** bedingt. Der Umlenkhebel **U** wird nach jedem Startvorgang vom Haupthebel **183** in Stoppstellung gebracht (längeres Ende des Umlenkhebels zur Kurvenradmitte).

Die Abstellschiene **161** wird proportional der Bewegung des Segmentes **208** beim Abspielvorgang mitgeführt.

Der Abstellvorgang nach Abspielen einer Schallplatte wird durch den Mitnehmer **M** des Plattentellers **4** und den Abstellhebel **A** ausgelöst.

Der Abstellhebel **A** wird im Abstellbereich (Platten ϕ 116 bis 122 mm) von der Abstellschiene **161** an den Mitnehmer herangeführt (Fig. 15 a). Der Mitnehmer **M** erfaßt den Abstellhebel **A**. Das Kurvenrad **16** wird dadurch aus der 0-Stellung in Eingriff mit dem Ritzel des Plattentellers gebracht (Fig. 15 b). Der Haupthebel **183** führt den Tonarm zurück und bewirkt, das sich der Tonarm auf die Stütze absenken kann. Beim Einlaufen des Kurvenrades in die 0-Stellung kann die Rolle **42** des Schaltarmes **41** in die am Kurvenrad vorgesehene Aussparung einlaufen und den Netzschalter **116** betätigen.

Justagepunkte.

Tonarmaufsetzpunkt

Mit dem Exzenterbolzen **176** kann der Aufsetzpunkt des Tonarmes verändert werden. Wenn die Abtastnadel zu weit innen oder außen auf der Schallplatte aufsetzt, drehen Sie den Exzenterbolzen **176** entsprechend nach rechts oder links.

Abstellpunkt

Mit dem auf dem Segment **208** befindlichen Exzenter **E** kann der Abstellpunkt (Abstellbereich Platten ϕ 116 – 122 mm) verändert werden.

Tonarmabhebehöhe

- Netzstecker ziehen. Tonarm **48** zum Plattentellerrand führen. Die Unterkante vom Systemgehäuse soll parallel zur Oberkante des Plattentellerbelages stehen. Justierung durch Drehen der Stellhülse **202**.
- Starttaste betätigen und Plattenteller **4** in Laufrichtung drehen bis der Tonarm **48** seine höchste Position erreicht. Nun soll der Tonarm ein Höhenspiel von ca. 1 – 2 mm (an der Tonarmstütze gemessen) aufweisen. Erforderlichenfalls Stellhülse **202** geringfügig drehen.

Netzschalter

Tonarm **48** einschwenken. Schieber **117** des Netzschalters **116** soll ein Spiel von 0,2 – 0,5 mm aufweisen. Justierung durch Biegen des Schalterhebels **41** vornehmen.

Defekt

Tonarm setzt nach Betätigen der Griffstange **190** nicht bzw. zu schnell auf die Schallplatte auf.

Vertikale Tonarmbewegung ist gehemmt

Ursache

Dämpfung durch Verunreinigung des Siliconöles im Liftrohr ist zu groß bzw. zu gering.

- Heberbolzen **205** klemmt im Führungsrohr

Fig. 16

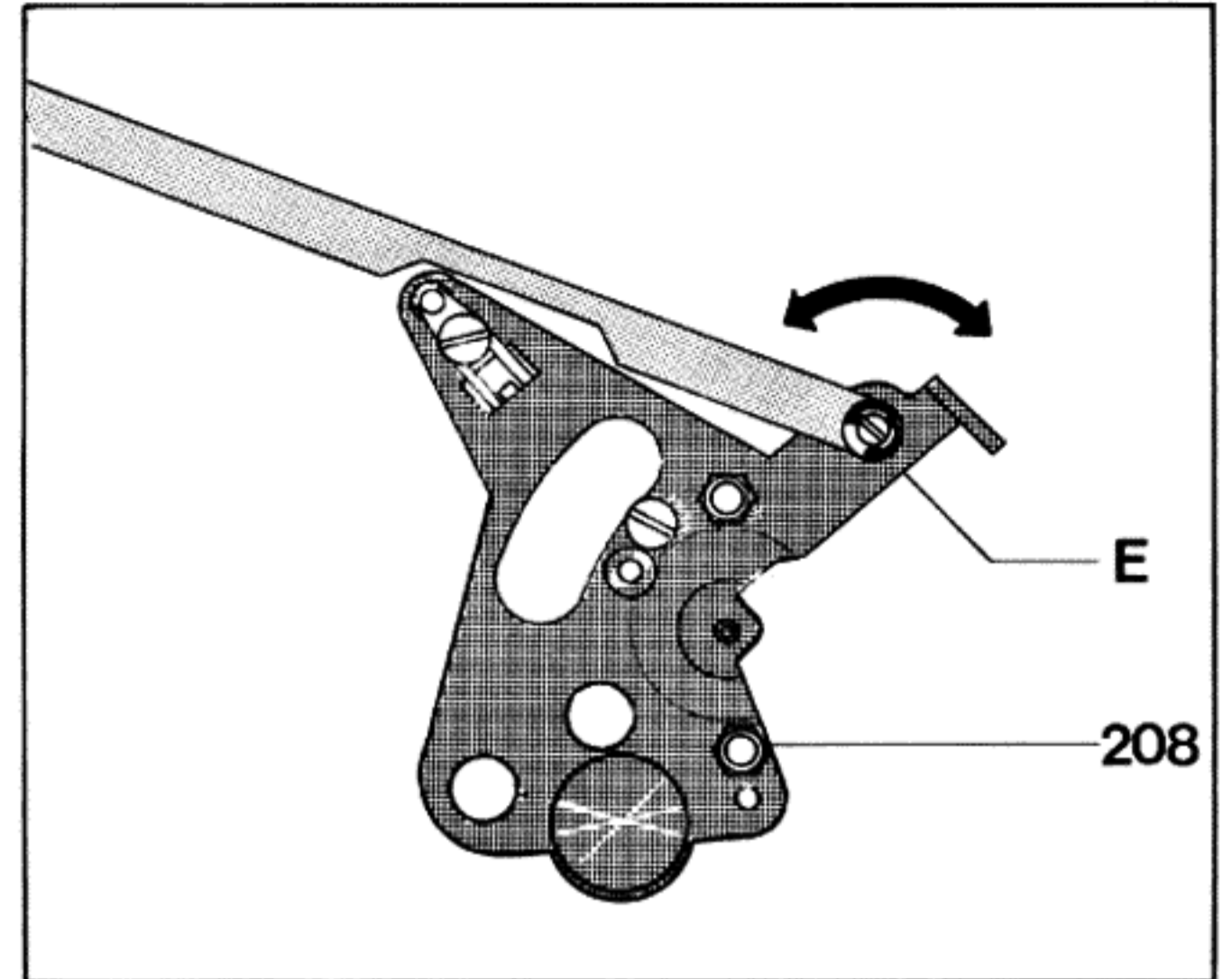


Fig. 17

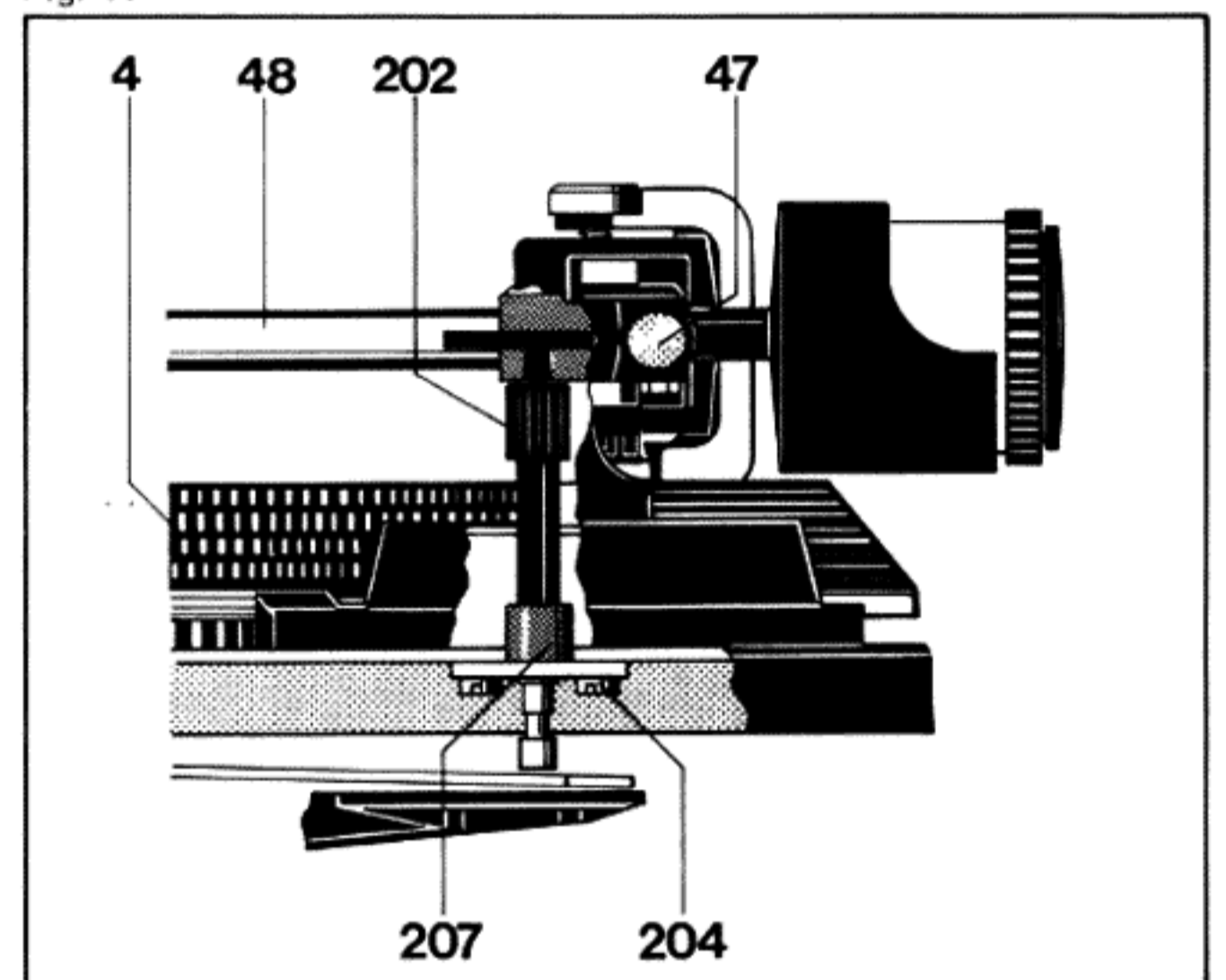
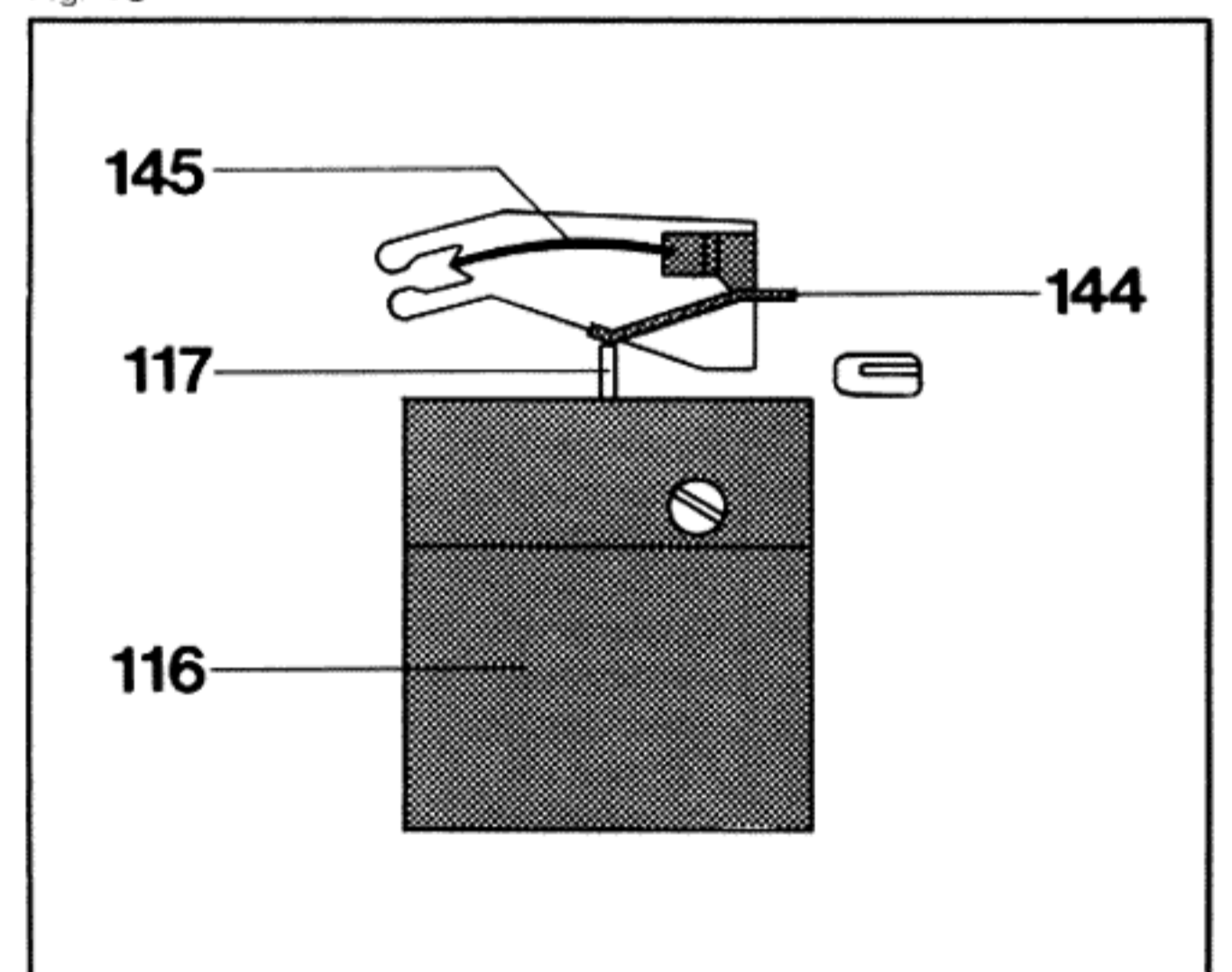


Fig. 18



Beseitigung

Liftplatte **207** ausbauen. Steuerpimpel **200** abnehmen. Sicherungsscheibe **201** entfernen. Stellhülse **212** abschrauben. Sicherungsscheibe **203** entfernen. Heberbolzen **206** und Druckfeder **205** herausnehmen. Liftrohr und Heberbolzen reinigen. Heberbolzen gleichmäßig mit "Wacker Siliconöl AK 300 000" bestreichen. Teile wieder zusammenbauen.

siehe oben, jedoch erforderlichenfalls Heberbolzen **206** austauschen.

Defekt	Ursache	Beseitigung
Nennendrehzahl liegt am Rande des Regelbereiches der Tonhöhenabstimmung	Nennendrehzahl dejustiert	Nennendrehzahlen wie auf Seite 7 beschrieben, neu einstellen.
Plattenteller läuft nach Anschluß des Gerätes und Einschwenken des Tonarmes nicht an	Netzsicherung 110 defekt	Netzsicherung 110 durch neues Exemplar ersetzen.
Tonarm setzt nicht am Rande der Schallplatte auf	Tonarmaufsetzpunkt falsch eingestellt.	Mit dem Exzenterbolzen 176 kann der Tonarmaufsetzpunkt justiert werden.
Motor schaltet beim Aufsetzen des Tonarmes auf die Stütze nicht ab.	Entstörkondensator 123 im Netzschalter ist defekt (Kurzschluß)	Entstörkondensator im Netzschalter durch neues Exemplar ersetzen.
Akustische Rückkopplung	a) Chassisteile (z.B. auch Anschlußleitungen) streifen am Werkbrettausschnitt b) Anschlußleitungen sind zu straff gespannt.	a) Werkbrettausschnitt nach den Angaben der Einbauanleitung ausrichten. b) Kabel lockern bzw. verlängern.

Ersatzteile

Pos.	Art.-Nr.	Stck	Bezeichnung	Pos.	Art.-Nr.	Stck	Bezeichnung
1	220 213	1	Zentrierstück	51	234 634	1	Gewindestift
2	214 056	1	Scheibe	52	263 329	1	Lagerrahmen kpl.
3	263 254	1	Plattentellerbelag	53	261 798	1	Scheibe gew. 5,2/10
4	263 256	1	Plattenteller kpl.	54	248 989	1	Drehknopf
5	238 034	1	Schalter	55	249 097	1	Linsensenkschraube M 2,5 x 12
6	260 335	1	Drehknopf	56	236 069	1	Zylinderschraube M 2,5 x 4
7	260 336	1	Drehknopf	57	263 330	1	Lager kpl.
8	242 191	3	Gewindestift M 3 x 3	58	263 331	1	Federhaus kpl.
9	263 257	1	Drehzahlabdeckung	59	248 979	1	Heberplatte
10	200 444	8	Federscheibe	60	210 597	1	Scheibe 3,2/8/0,5
11	239 414	3	Transportsicherung kpl.	61	262 294	1	Sechskantblechschraube B 2,9 x 6,5
12	262 634	1	Scheibe 8,2/15/0,6	62	260 334	1	Drehknopf
13	210 147	1	Sicherungsscheibe 4	63	263 332	1	Abdeckung hinten kpl.
14	242 192	1	Plattentellerkonus	64	260 485	1	Schalthebel
15	242 191	3	Gewindestift M 3 x 3	65	260 328	1	Stroboskopprisma
16	246 035	1	Kurvenrad kpl.	66	263 333	1	Abdeckung vorne kpl.
17	232 972	3	Federaufhängung kpl.	67	263 334	1	Stütze kpl.
	237 228	1	Federaufhängung kpl. (Tonarmseite vorne)	68	260 320	1	Kurvenscheibe
18	230 529	9	Gewindestück	69	242 298	1	Scheibe gew.
19	230 521	3	Druckfeder	70	228 113	1	Scheibe 4,2/8/1
	236 712	1	Druckfeder (Tonarmseite vorne)	71	210 146	3	Sicherungsscheibe 3,2
20	200 723	4	Dämpfungsgummi	72	200 444	4	Federscheibe
21	200 722	4	Topf				
24	234 582	1	Zugfeder	101	210 517	2	Zylinderschraube M 4 x 10
25	263 259	1	Tonarmkopf kpl.	102	210 648	2	Scheibe 4,2/14/1
26	261 929	1	Kontaktplatte kpl.	103	242 283	2	Buchse
31	262 186	1	Umrüstsatz 1/2 Zoll gr. Platine	104	209 939	2	Durchführungstülle
32	249 383	1	Kontermutter	105	210 480	4	Zylinderschraube AM 3 x 6
	262 695	1	Kontermutter (neue Ausführung)	106	237 548	2	Kabeldurchführung m. Zugentlastung
33	234 651	1	Gewindestift	107	228 209	1	Durchführungstülle
34	263 260	1	Rahmen kpl.	108	242 284	1	Isolierplatte
35	242 677	1	Zylinderschraube M 4 x 8	109	263 338	1	Netzplatte kpl.
36	233 710	1	Zugfeder	110	242 478	1	Schmelzeinsatz T 0,063 A
37	210 146	1	Sicherungsscheibe	C 53	249 600	2	Keramik 22 nF/63 V
38	242 786	1	Startschieber	C 54	249 600	2	Keramik 22 nF/63 V
39	210 361	1	Sechskantmutter M 3	C 55	227 880	1	Elyt 1000 µF/40 V
40	242 768	1	Ansatzbuchse	D 52	227 344	4	1 N 4001
41	242 765	1	Schaltarm kpl.	D 53	227 344	4	1 N 4001
42	242 785	1	Rolle	D 54	227 344	4	1 N 4001
43	200 650	1	Gummitülle	D 55	227 344	4	1 N 4001
44	263 261	1	Einbauplatte	111	244 474	1	Netztrafo kpl.
45	242 770	1	Stellschraube	112	210 283	2	Linsenblechschraube
47	260 428	1	Spannschraube				
48	264 020	1	Tonarm kpl.	116	242 581	1	Netzschalter kpl.
49	263 263	1	Gewicht kpl.				
	263 328	1	Gewicht kpl. (Ausf. UAP)				
50	246 884	1	Kontermutter				

Pos.	Art.-Nr.	Stck	Bezeichnung
117	236 335	1	Schieber
118	200 444	1	Federscheibe
119	233 012	1	Schalterplatte kpl.
120	219 200	1	Schnappfeder
121	239 732	1	Zugfeder
122	230 148	1	Schaltwinkel
123	241 883	1	Kondensator 10 nF/250 V
	242 822	1	HF-Drossel 47 mH
124	242 102	1	Deckel
125	210 498	1	Zylinderschraube M 3 x 28
126	231 079	1	Kabelschellen kpl.
128	237 782	1	Potentiometermutter
129	238 073	1	Drehzahlfeinregler (R 19)
130	242 195	1	Schaltstück
131	210 587	1	Scheibe 3,2/7/1
132	210 362	1	Sechskantmutter M 3
133	242 187	1	Schaltglied
134	210 469	1	Zylinderschraube AM 3 x 3
135	242 741	1	Schaltstange
136	242 790	1	Kontaktarm
137	242 612	1	Kurzschließer kpl.
138	239 806	1	Masseblech
139	210 486	1	Zylinderschraube AM 3 x 8
140	242 791	1	Abschirmblech
141	242 769	1	Stellschiene
142	244 834	1	Druckfeder
143	237 498	1	Drehlager
144	210 145	2	Sicherungsscheibe 2,3
148	210 511	3	Zylinderschraube AM 4 x 4
149	244 476	1	Motormechanik kpl.
150	242 233	1	Haltewinkel
151	210 511	1	Zylinderschraube AM 4 x 4
152	244 477	1	Motorelektronik kpl.
157	260 421	1	Glimmlampe
158	249 022	1	Glimmplatte kpl.
159	263 336	1	Stroboskopgehäuse kpl.
160	210 469	2	Zylinderschraube AM 3 x 3
161	242 763	1	Abstellschiene
162	209 357	1	Kugel ϕ 3,2
163	232 104	1	Kugelbett
164	210 472	1	Zylinderschraube AM 3 x 4
165	243 706	1	Kegelfeder kpl.
166	242 771	1	Drehplatte
167	210 146	8	Sicherungsscheibe 3,2
168	223 777	1	Steuerpimpel
170	210 362	2	Sechskantmutter
171	201 187	1	Gleitscheibe
172	210 145	3	Sicherungsscheibe
173	242 615	1	Gegenlager
174	203 475	1	Senkschraube M 3 x 8
175	242 792	1	Zugfeder
176	242 751	1	Exzenterbolzen
177	242 748	1	Stellplatte
178	210 472	1	Zylinderschraube AM 3 x 4
179	239 444	1	Zugfeder
180	242 775	1	Umschalthebel
181	210 146	8	Sicherungsscheibe 3,2
182	242 789	1	Lagerbock
183	246 042	1	Haupthebel kpl.
184	210 147	4	Sicherungsscheibe 4
185	247 288	1	Schaltwinkel
186	237 383	1	Blattfeder
187	210 549	1	Scheibe 2,1/5/0,5
188	210 353	1	Sechskantmutter M 2
189	242 774	1	Schaltstange
190	247 509	1	Griffstange kpl.
191	237 543	1	Gummitülle
192	242 742	1	Hubkurve
193	210 353	1	Sechskantmutter M 2
200	216 844	1	Steuerpimpel
201	210 143	2	Sicherungsscheibe 1,5
202	218 318	1	Stellhülse
203	210 143	2	Sicherungsscheibe 1,5
204	210 472	2	Zylinderschraube AM 3 x 4

Pos.	Art.-Nr.	Stck	Bezeichnung
205	234 798	1	Druckfeder
206	242 753	1	Heberbolzen
207	246 043	1	Liftplatte kpl.
208	263 335	1	Segment
209	218 591	1	Zugfeder
210	201 184	1	Einstellscheibe
211	242 298	1	Sicherungsscheibe gew.
212	244 331	1	Skatinghebel kpl.
213	210 146	8	Sicherungsscheibe 3,2
215	242 764	1	Klinke
216	239 915	1	Vierkantplatte
217	210 472	1	Zylinderschraube AM 3 x 4
218	218 154	1	Zugfeder
219	242 747	1	Einschalthebel
220	210 600	1	Scheibe 3,2/8/1
221	210 361	2	Sechskantmutter
230	209 424	1	Fünfpolstecker
231	207 303	1	TA-Kabel kpl.
232	207 301	1	TA-Kabel kpl. mit Cynchstecker kpl.
233	209 436	3	Flachsteckhülse
234	209 425	1	Cynchstecker weiß
235	209 426	1	Cynchstecker schwarz
236	214 602	2	AMP-Steckhülse
237	232 996	1	Netzkabel Europa kpl.
238	232 995	1	Netzkabel Amerika kpl.
	261 756	1	Bedienungsanleitung UAP
	260 515	1	Bedienungsanleitung
	260 559	1	Verpackungskarton CS
	261 952	1	Konsole CK 28 nußbaum
	261 953	1	Konsole CK 28 achat-schwarz
	261 954	1	Konsole CK 28 achat-braun
	227 986	1	Abdeckhaube CH 6
Motorelektronik			
C	1	220 766	4 Elyt 47 μ F/ 25 V
C	2	224 597	1 Elyt 220 μ F/ 6 V
C	3	216 410	3 Elyt 470 μ F/ 35 V
C	4	216 410	3 Elyt 470 nF/ 35 V/10 %
C	5	227 963	1 Keramik 10 nF/ 30 V/20 %
C	6	227 390	2 Keramik 1 nF/ 63 V/20 %
C	7	227 390	2 Keramik 1 nF/ 63 V/20 %
C	8	202 499	1 Folie 0,22 μ F/100 V/ 5 %
C	9	222 760	1 Keramik 20 nF/ 50 V
C	10	216 410	3 Elyt 470 nF/ 35 V/10 %
C	11	235 573	1 Elyt 10 μ F/ 16 V
C	12	242 314	1 Elyt 0,68 μ F/ 35 V
C	13	220 766	4 Elyt 47 μ F/ 25 V
C	14	226 459	1 Folie 0,1 μ F/100 V/ 5 %
D	1	227 360	1 ZPD 7,5
D	2	223 906	1 1 N 4148
R	1	224 603	3 1 M Ω /0,25 W/5 %
R	2	211 202	4 10 k Ω /0,25 W/5 %
R	3	224 735	1 68 k Ω /0,25 W/5 %
R	4	239 387	1 22 k Ω /0,25 W/5 %
R	5	224 603	3 1 M Ω /0,25 W/5 %
R	6	241 342	1 82 k Ω /0,25 W/5 %
R	7	242 307	1 47 k Ω
R	8	243 616	1 Steller 10 k Ω /lin.
R	9	243 617	1 Steller 22 k Ω /lin.
R	10	245 531	1 24 k Ω
R	11	227 384	1 110 k Ω /0,125 W/5 %
R	12	228 265	1 270 k Ω /0,25 W/5 %
R	13	239 395	1 15 k Ω /0,25 W/5 %
R	14	224 590	1 220 k Ω /0,25 W/5 %
R	15	211 202	4 10 k Ω /0,25 W/5 %
R	16	217 868	1 560 Ω /0,3 W/5 %
R	17	239 367	1 47 k Ω /0,25 W/5 %
R	18	242 311	1 2 Ω /25 W/5 %
T	1	229 511	2 BC 172 B
T	2	229 511	2 BC 172 B
T	3	244 715	1 BC 238 C
T	4	242 306	1 NSD 102 (BD 415)
JC	1	242 303	1 NS 4069
JC	2	242 304	1 NS 555

Änderungen vorbehalten!

Fig. 19 Explosionsdarstellung 2

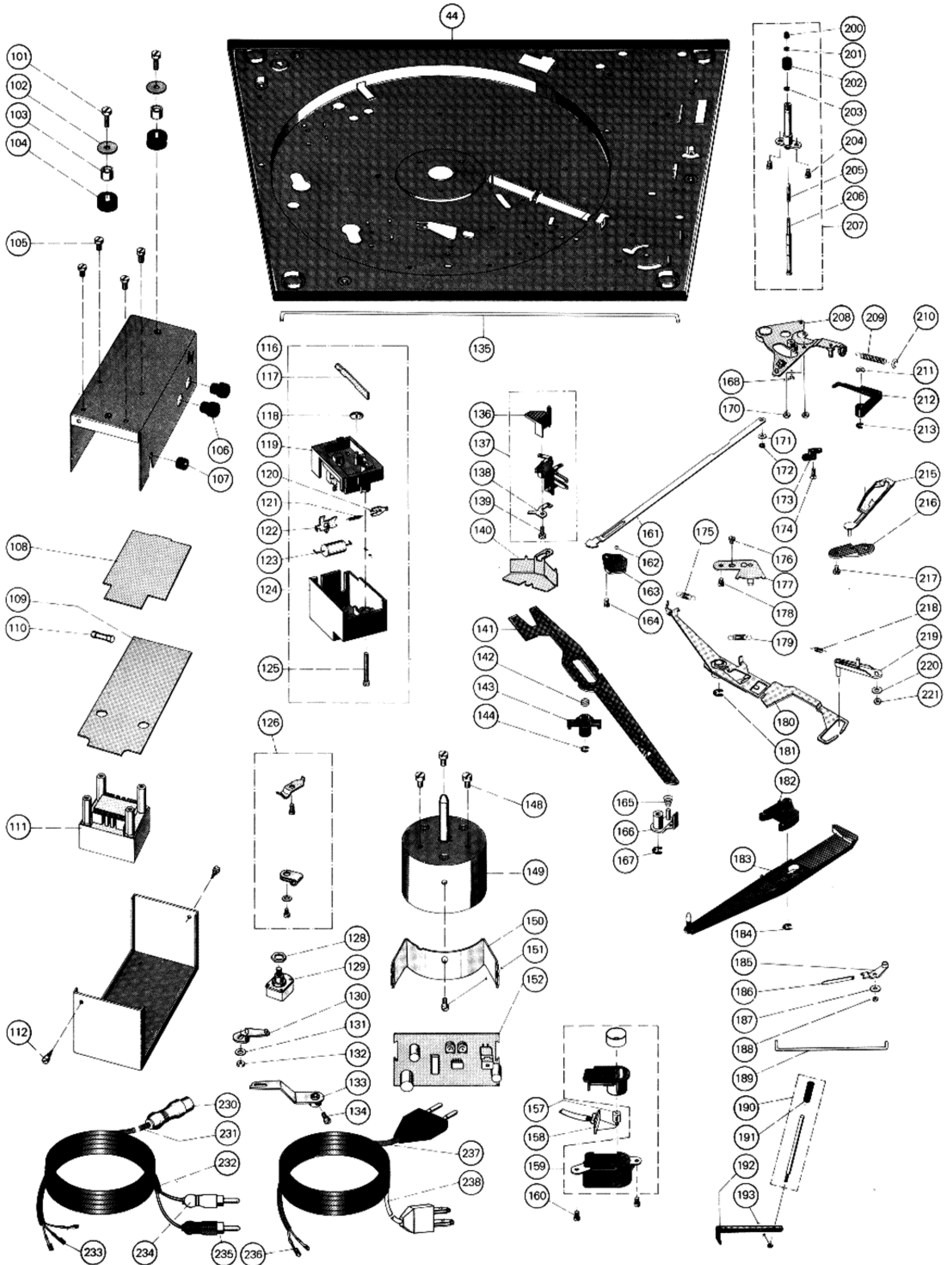
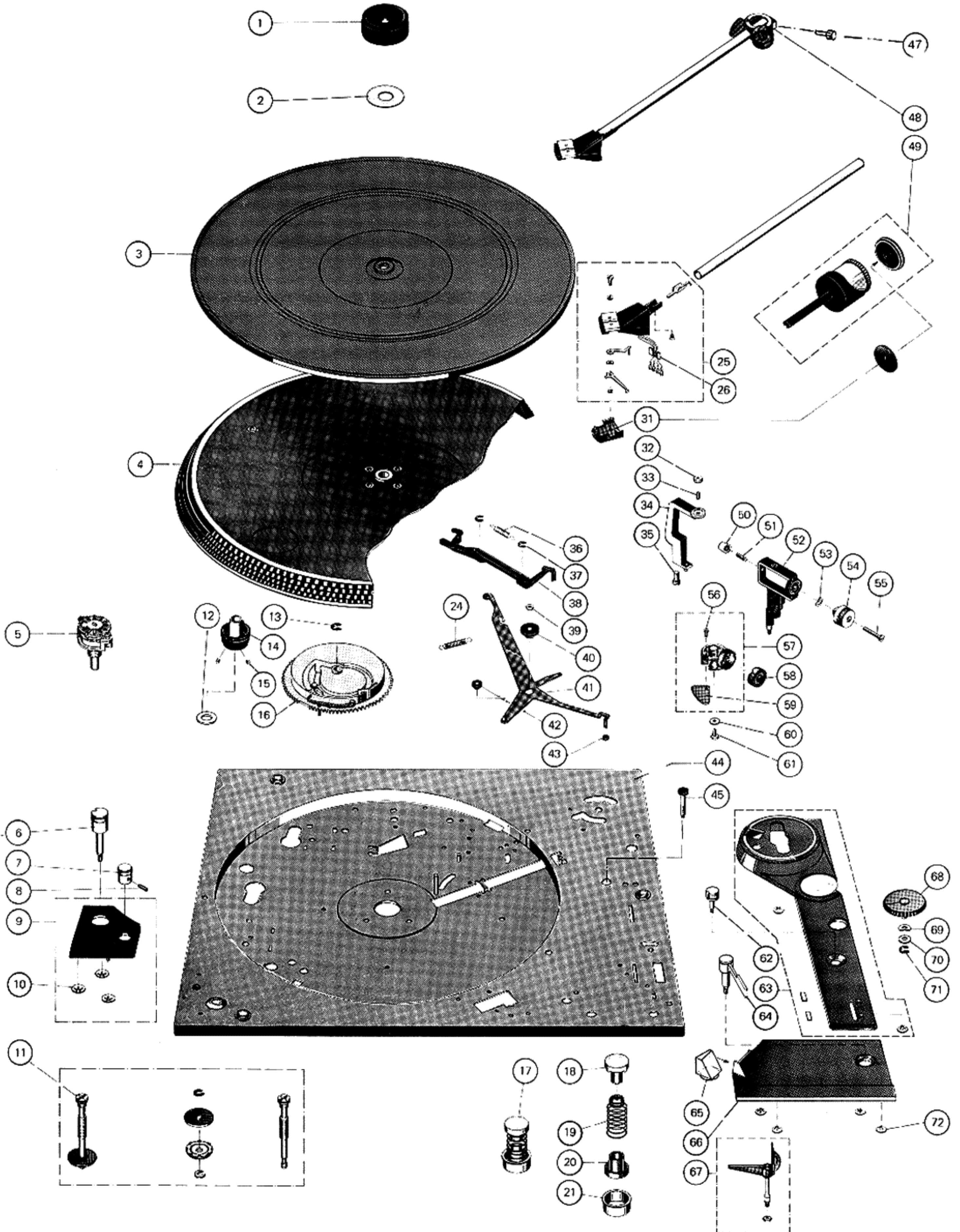


Fig. 20 Explosionsdarstellung 1



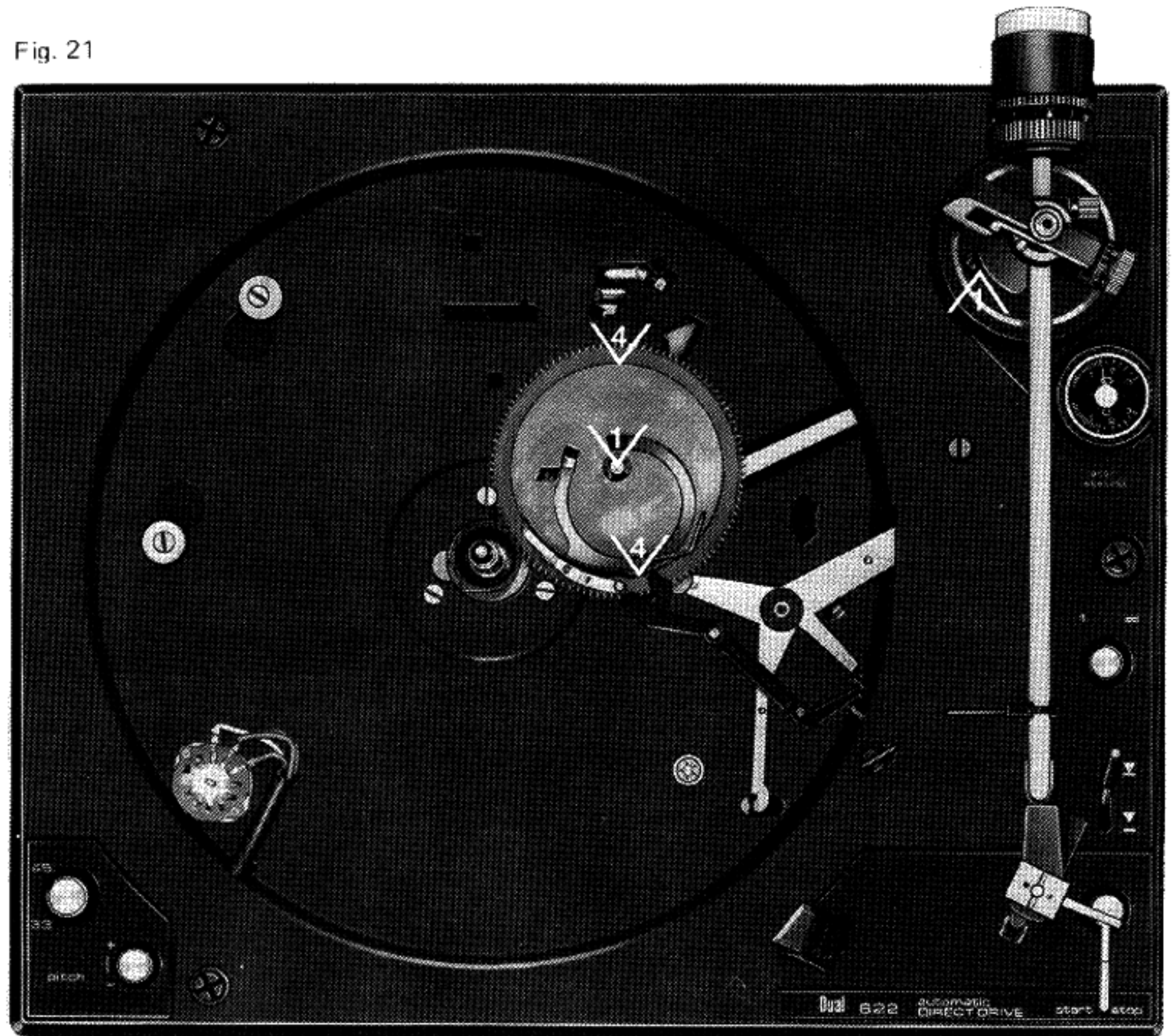
Schmieranweisung

Das Gerät wird im Werk an allen Lager- und Gleitstellen ausreichend geschmiert. Ein Ergänzen der Öle und Fette ist bei normalem Gebrauch des Plattenspielers erst nach etwa 2 Jahren erforderlich, da die wichtigsten Lagerstellen mit Ölspeicherbuchsen ausgerüstet sind.

Die Motorlager sind als Longlife-Ölspeicherbuchsen ausgelegt und sind daher nicht zu schmieren.

Lagerstellen und Gleitflächen sollen eher sparsam als reichlich mit Schmierstoffen versehen werden. Bei der Verwendung unterschiedlicher Schmierstoffe treten häufig chemische Zersetzungs-Vorgänge ein. Um Schmierpannen zu vermeiden, empfehlen wir Ihnen die Verwendung der angegebenen Original-Schmierstoffe.

Fig. 21



Wacker Siliconöl
AK 300 000



BP Super Viscostatik
10 W/40



Shell Alvania Nr. 2

Fig. 22

