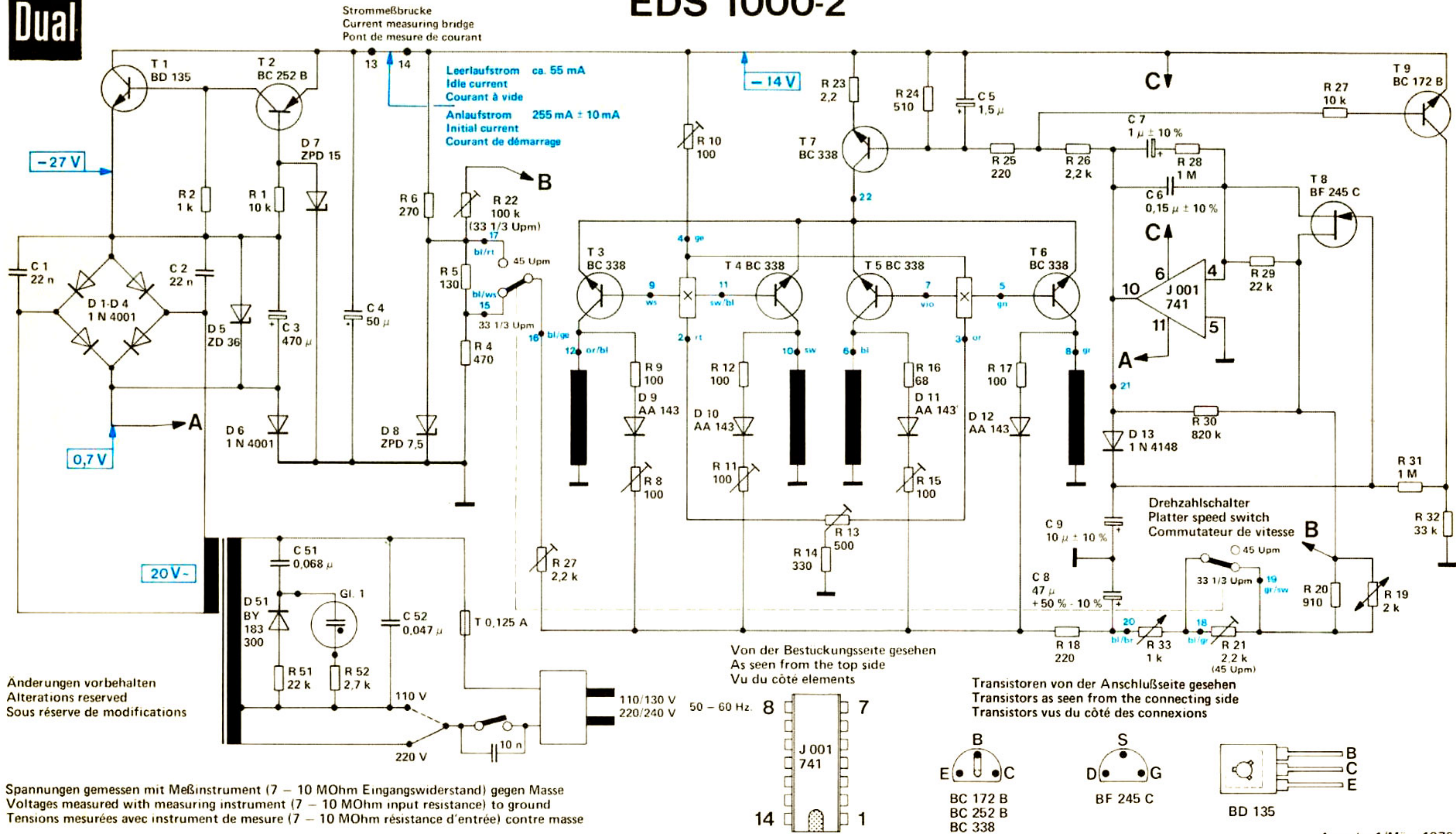


EDS 1000-2



R	2	1	6	22,5	9	10	12	23	16,24	25	26	28	29	27
C	2	3	4		8		11	14,13	15	17	18	33	30,21	20
		51	52	4	27							9	7,6	19
												8		31
														32