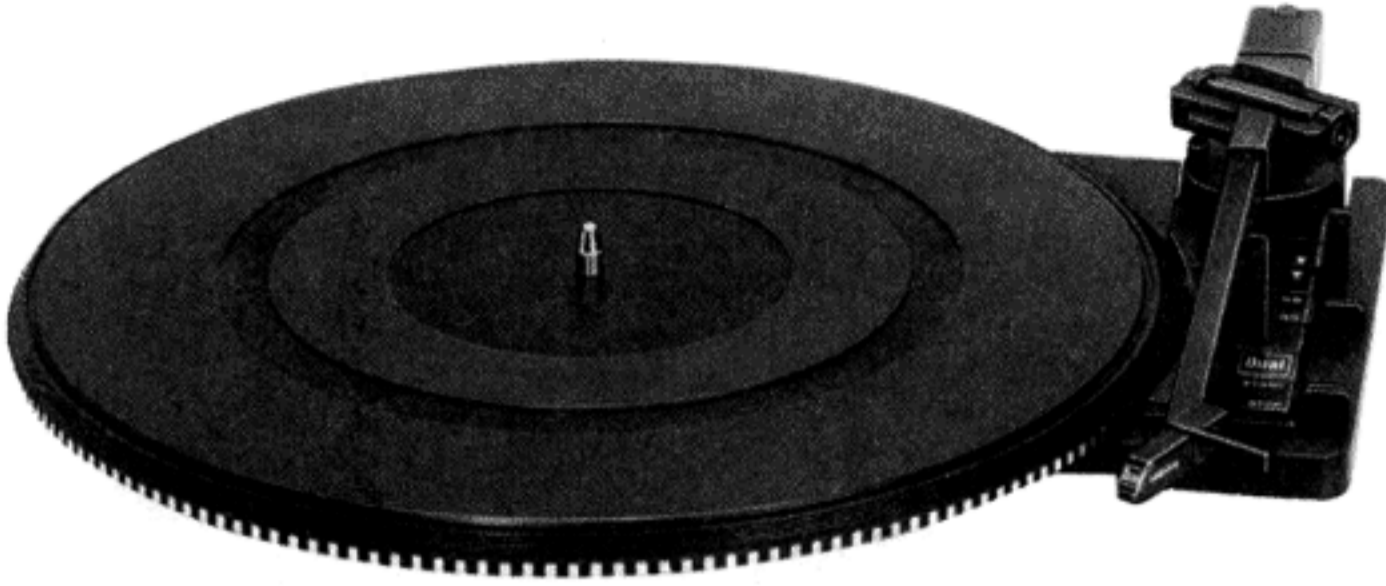


Dual

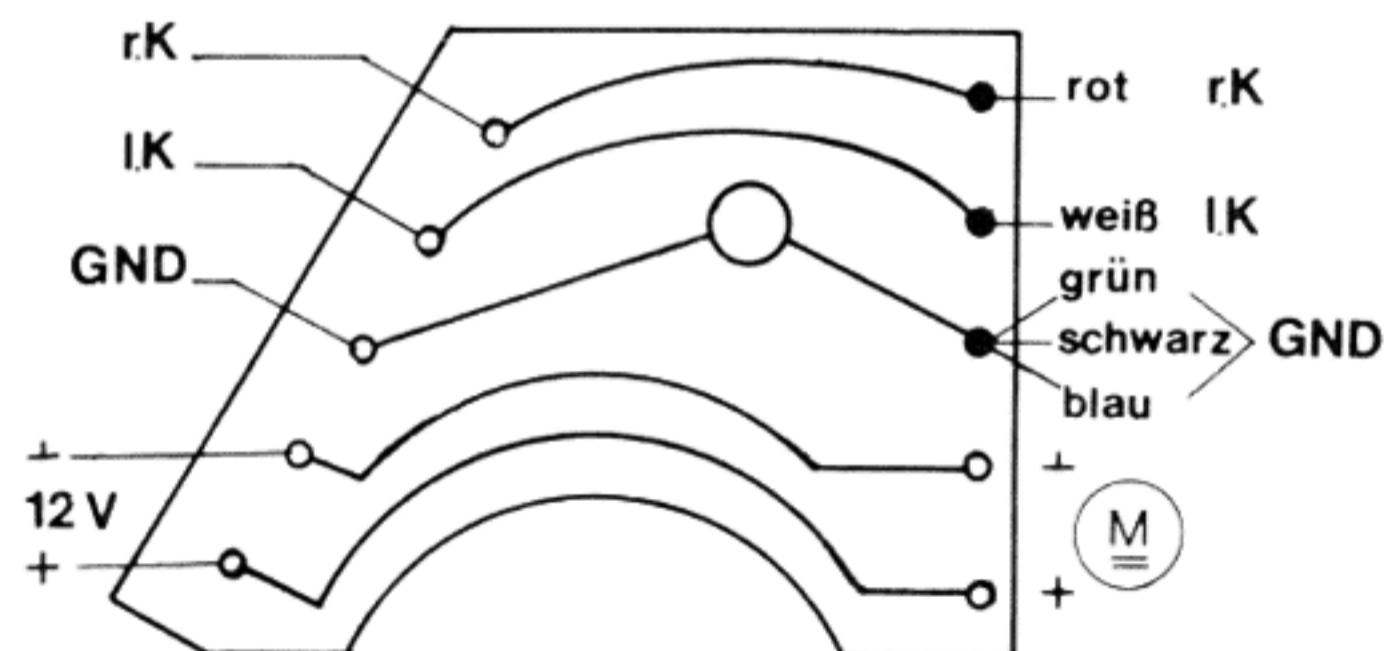
ASP 120



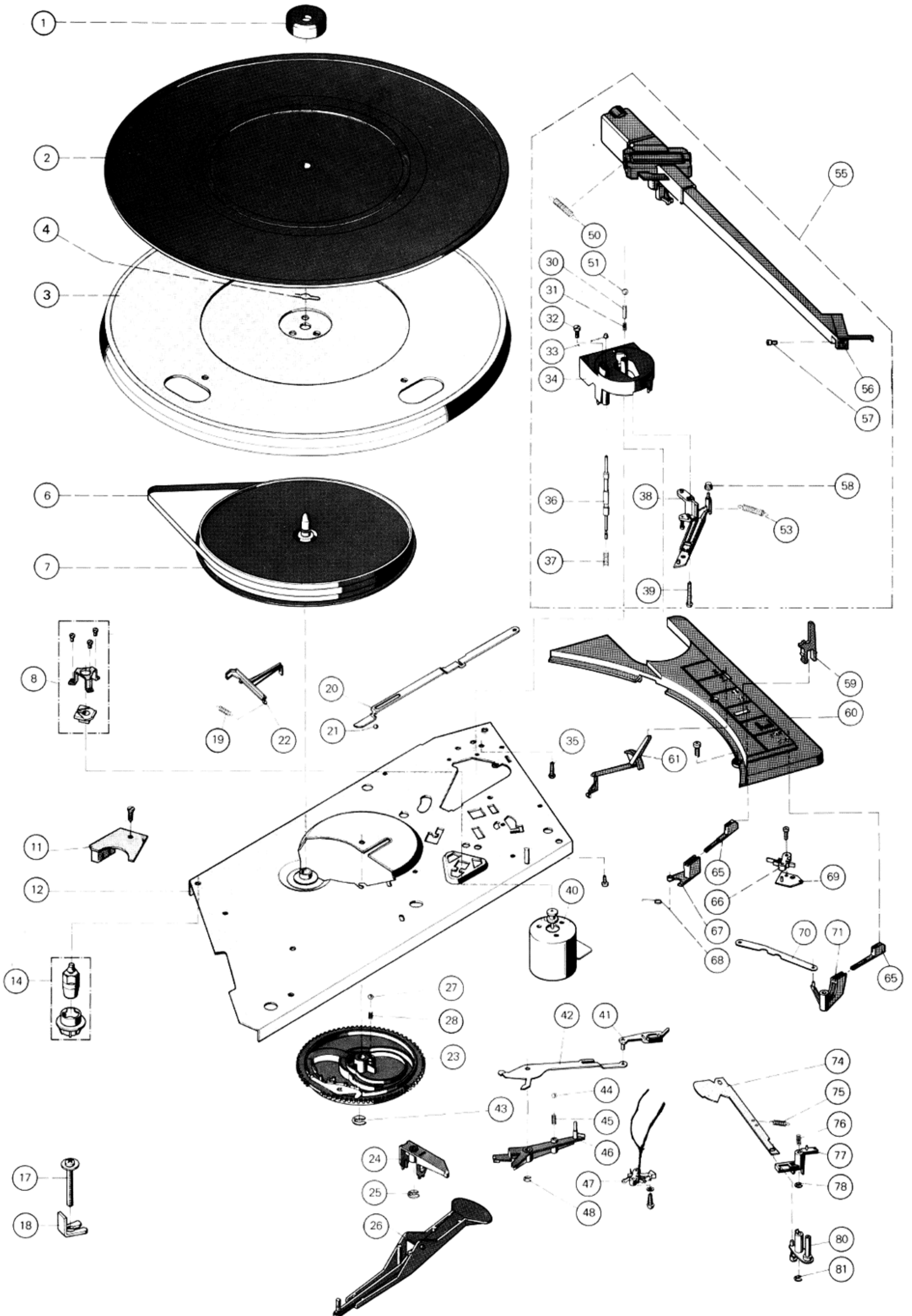
Service-Anleitung Service Manual Instructions de Service

Technische Daten Meßwerte = typische Werte	Technical data Measured values = typical values	Caractéristiques techniques Valeurs mesurées = valeurs typiques	
Riemenantrieb Gleichstrommotor	Belt drive DC motor	Entraînement à courroie moteur à courant	Dual DC 200-1
Betriebsspannung Gleichstrom	Operating voltage DC	Tension service courant continu	12 V
Stromaufnahme bei Anlauf bei Spielbetrieb	Power consumption at start at play	Consommation au démarrage de courant en fonctionnement	approx. 250 mA approx. 50 mA
Plattenteller-Drehzahlen	Platter speeds	Vitesses du plateau	33 $\frac{1}{3}$, 45 rpm
Plattenteller nichtmagnetisch, abnehmbar	Platter non-magnetic, removable	Plateau antimagnétique, amovible	304 mm Ø
Magnet-Tonabnehmer HiFi DIN 45 500 mit Diamantnadel	Cartridge HiFi DIN 45 500 with diamond stylus	Cellule HiFi DIN 45 500 Aiguille/diamant	Dual MMD 340 o 16,5 μ m
Auflagekraft	Stylus pressure	Pression verticale	25 mN \pm 3 mN
Übertragungsbereich	Frequency range	Bande passante	20 Hz – 20 kHz
Übertragungsfaktor	Output	Facteur de transmission	3,0 mV/5 cms $^{-1}$ /1 kHz
Gleichlaufschwankungen nach DIN	Wow and flutter (DIN)	Tolérance de vites (DIN)	\pm 0,17 %
Störspannungsabstand (nach DIN 45 500) Rumpel-Fremdspannungsabstand Rumpel-Geräuschspannungsabstand	Signal-to-noise ratio (DIN 45 500) Rumble unweighted signal-to-noise ratio Rumble weighted signal-to-noise ratio	Rapport signal/bruit (DIN 45 500) Signal/tension extérieure de ronflement Signal/tension perturbatrice de ronflement	38 dB 60 dB
Effektive Tonarmlänge	Effective tonearm length	Longueur efficace du bras	211 mm
Kröpfungswinkel	Offset angle	Angle de coude	26°
Überhang	Overhang	Excédent	19,5 mm
Tangentialer Spurfehlwinkel	Tangential tracking error	Angle tangentiel de l'erreur de piste	0,15°/cm Rad.

Anschlußplatte / Connecting plate / Plaque de branchement



Explosionszeichnung 1 / Exploded view 1 / Vue explosée 1



Ersatzteile · Replacement parts · Pièces détachées · ASP 120

Pos.	Art.-Nr.	Stck	Bezeichnung
1	220 212	1	Zentrierstück
2	277 940	1	Plattentellerbelag
3	277 941	1	Plattenteller kpl.
3	278 299	1	Plattenteller kpl. (Kunststoff)
4	270 557	1	Sicherung
6	272 489	1	Flachriemen
7	273 388	1	Antriebsteiler
8	271 780	1	Motorbefestigungsteile
11	276 447	1	Anschlußplatte kpl.
12	277 942	1	Grundplatte
14	273 466	1	Aufnahmetopf mit Gummipuffer
17	272 110	1	Pt-Schraube
18	272 111	1	Distanzstück
19	273 580	1	Zugfeder
20	272 074	1	Abstellschiene
21	209 358	1	Kugel 4
22	272 081	1	Startschieber
23	273 390	1	Kurvenrad
24	272 079	1	Lagerbock
25	210 148	1	Scheibe 5
26	273 391	1	Haupthebel
27	209 358	1	Kugel 4
28	273 144	1	Druckfeder
30	272 069	1	Lagerbolzen
31	272 068	1	Druckfeder
32	272 119	1	Zylinderschraube M3×6
33	237 660	1	Steuerpimpel
34	276 623	1	Tonarmsockel
35	272 070	1	Schraube 3×12
36	277 943	1	Heberbolzen
37	272 450	1	Druckfeder
38	274 782	1	Segment
39	272 073	1	Linsenschraube PT 3×20
40	277 978	1	DC-Motor 200-1 kpl.

Pos.	Art.-Nr.	Stck	Bezeichnung
41	272 062	1	Klinke
42	272 055	1	Schaltarm
43	210 148	1	Scheibe 5
44	272 438	1	Kugel 5
45	234 303	1	Druckfeder
46	276 210	1	Umschaltwinkel
47	272 848	1	Mikroschalter
48	210 147	1	Scheibe 4
50	276 963	1	Zugfeder
51	209 355	1	Kugel 2,5
53	272 077	1	Zugfeder
55	277 945	1	Tonarm kpl.
56	277 946	1	Tonarmleitung kpl.
57	276 627	1	Befestigungsschraube
58	275 118	1	Hülse
59	276 369	1	Tonarmstütze
60	277 947	1	Abdeckung kpl.
61	276 370	1	Lifthebel
65	276 373	1	Schalttaste
66	272 106	1	Federsatz
67	276 371	1	Umschaltgabel
68	272 373	1	Schenkelfeder
69	276 375	1	Distanzstück
70	272 439	1	Schalttschiene
71	276 372	1	Schalthebel
74	274 214	1	Stellschiene
75	249 076	1	Zugfeder
76	235 150	1	Druckfeder
77	239 934	1	Führungslager
78	274 354	1	Sechskantmutter M3 selbstsichernd
80	270 845	1	Drehplatte
81	210 146	1	Scheibe 3,2
	276 457	1	Bedienungsanleitung ASP 120

Änderungen vorbehalten!
Subject to change!
Sous réserve de modification!

Verdrahtungsplan / Wiring schema / Schema de cable

S1 = Drehzahlschalter / Speed selector switch
S2 = Motorschalter / Motor switch

