

**Dual**

**C 804**

**Service-Anleitung  
Service Manual  
Instructions de Service**



**INHALT**

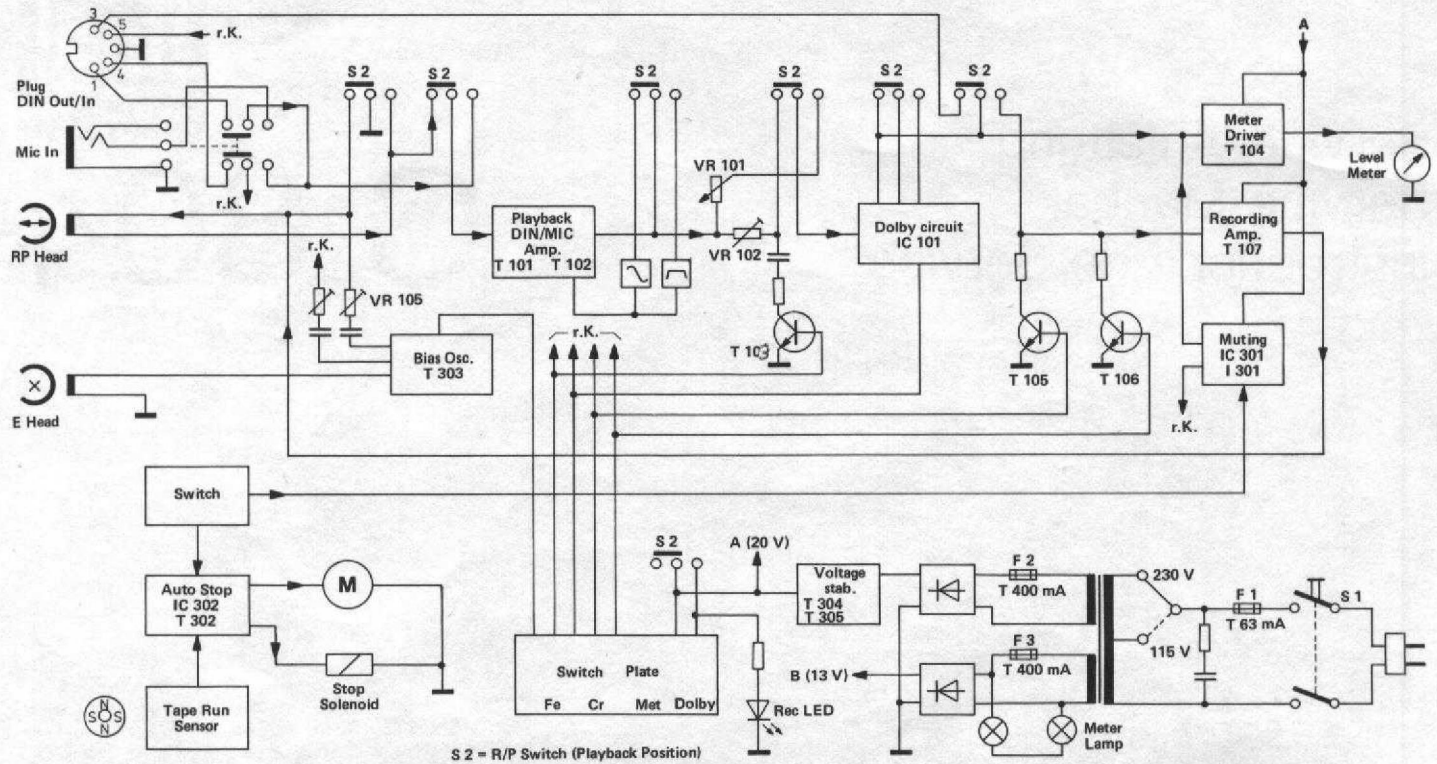
- 2 Blockschaltbild  
Funktionsbeschreibung
- 3
- 4 Abgleichanleitung
- 6 Abgleichpositionen
- 7 Schaltbild
- 9 IC-Blockdiagramm
- 10 Grundplatte
- 11 Verdrahtungsplan
- 12 Ersatzteile mit  
Explosionsdarstellung
- 16 Technische Daten

**CONTENTS**

- Bloc diagram
- Functional description
- Alignment instructions
- Alignment positions
- Wiring diagram
- IC-bloc diagram
- Base plate
- Wiring schema
- Replacement with  
exploded views
- Technical data

**SOMMAIRE**

- Schéma de bloc
- Description du fonctionnement
- Instructions d'alignement
- Positions d'alignement
- Schéma d'électrique
- Schéma de bloc IC
- Plaque de base
- Schéma de câble
- Pièces détachées et vues  
explodées
- Caractéristiques techniques



S 2 = R/P Switch (Playback Position)

## Funktionsbeschreibung C 804

### Wiedergabe

Die vom Tonkopf kommende Spannung (ca. 300  $\mu$ V beim Abspielen des DIN-Bezugspegels) wird mit den Transistoren Q 101 und Q 102 verstärkt und mit dem Gegenkopplungsnetzwerk R 114, R 115 und C 106 entsprechend entzerrt. Die Umschaltung der Wiedergabeentzerrung von 120  $\mu$ s auf 70  $\mu$ s erfolgt durch das Durchschalten von Q 103. Der Wiedergabepegel wird beim Abspielen des Dolby-Bezugspegels (200 nWb/m) mit VR 102 auf 550 mV, gemessen an dem DIN-Ausgangsstecker, eingestellt. Diese Einstellung ist für eine einwandfreie Funktion der Dolby-schaltung notwendig.

Das Wiedergabesignal gelangt über den A-W-Schalter S 2 - 4 zum Eingang der Dolbyschaltung IC 101, Pin 5. Ist der Dolby-Wahlschalter S 4 ausgeschaltet, wird das Signal innerhalb der Dolbyschaltung um ca. 26 db linear verstärkt, während bei eingeschaltetem Dolby frequenz- und pegelabhängig verstärkt wird. Das Ausgangssignal gelangt von Pin 7 (IC 101) über C 119 und R 126 an den Anzeigeverstärker Q 104 und über den A-W-Schalter S 2 - 6 an den DIN-Stecker.

### Aufnahme

Für die Aufnahme stehen zwei Quellen zur Verfügung. Bei Belegung des Mikrofoneinganges wird der DIN-Eingang abgeschaltet. Das Eingangssignal wird mit den Transistoren Q 101 und Q 102 verstärkt. Mit S 2 - 3 wird das linear arbeitende Gegenkopplungsnetzwerk R 116, C 107 hinzugeschaltet. Das verstärkte Signal gelangt an den Aussteuerungssteller VR 101 und über den A-W-Schalter S 2 - 4 an den Eingang Pin 5 der Dolbyschaltung IC 102. Das Ausgangssignal von Pin 7 gelangt an den Anzeigeverstärker Q 104 und über den A-W-Schalter S 2 - 6 und VR 104 an den Aufnahmeverstärker Q 107. Der Aufsprechstrom wird durch VR 104 beeinflusst, der Pegel und die Entzerrung werden über die Transistoren Q 105 (Fe) und Q 106 (Met) an die unterschiedlichen Bandsorten angepaßt. Die Cr Anpassung erfolgt, wenn beide Transistoren sperren. Über den Sperrkreis F 102 wird das Aufnahmesignal dem Tonkopf zugeführt, mit VR 105 wird die Vormagnetisierung dazugemischt. Durch Zuschalten der Widerstände R 320 bis R 322 durch die Bandsortenwahlschalter S 3 - 1 Fe, S 3 - 2 Cr und S 3 - 3 Met, wird der

HF-Oszillator so beeinflusst, daß sich für die verschiedenen Bandsorten ein optimaler Arbeitspunkt ergibt. Bei Aufnahmebetrieb wird der DIN-Ausgang mit A-W-Schalter S 2 - 6 vom Signalweg abgeschaltet.

### Aussteuerungsanzeige

Das Ausgangssignal gelangt bei Aufnahme wie auch bei Wiedergabe zum Anzeigeverstärker Q 104. Mit VR 103 wird die +3 db Marke eingestellt.

Um die verringerte Aussteuerbarkeit bei hohen Frequenzen zu berücksichtigen, wird mit R 141 und C 127 eine Frequenzgangkorrektur vorgenommen. Die Anhebung bei 10 kHz gegenüber 400 Hz beträgt ca. 10 db. Die Anzeige erfolgt mit einem Zeigerinstrument mit bedämpftem Rücklauf (C 129).

### Stummschaltung

Damit keine Schaltgeräusche an den Ausgang gelangen, wird das NF-Signal mit IC 301 stummgeschaltet, wobei Pin 9 den linken und Pin 7 den rechten Kanal gegen Ground schalten. Mit Betätigen von Play-Schalter S 6 wird Transistor Q 301 gesperrt, es liegt ein HIGH Signal an Pin 6, die Stummschaltung wird verzögert aufgehoben (C 307). Damit wird das Hochlaufen der Tonwelle abgewartet. Fällt die an Pin 4 anliegende Spannung von HIGH auf LOW (bei Power Off) so wird sofort stummgeschaltet.

### Endabschaltung

Die Information „Band läuft“ wird von einer mehrpoligen Magnetscheibe, die am Antriebsrad des Zählers befestigt ist, an IC 303 gegeben. Dieses IC wandelt die wechselnden magnetischen Felder in elektrische Impulse um. Diese Impulse gelangen an Pin 2 von IC 301. An Pin 1 wird die Information PAUSE von Schalter S 7 eingegeben (LOW active) wenn Schalter S 6 PLAY geschlossen ist. Hört die Rotation der Magnetscheibe auf, steht am Ausgang Pin 5 von IC 302 ein HIGH Signal, Transistor Q 302 steuert durch und legt 0 V an den Magnet STOP, der in Reihe mit dem Motorschalter S 5 liegt. Ist der Motor über Schalter S 5 eingeschaltet, spricht der Magnet an und schaltet das Laufwerk ab.

## Functional characteristics C 804

### Playback

The voltage from the playback head (approximately 300  $\mu\text{V}$  when playing back at the DIN reference level) is amplified by transistors Q 101 and Q 102 and suitably equalized by the feedback network R 114, R 115 and C 106. Reproduction equalizing is switched over from 120  $\mu\text{s}$  to 70  $\mu\text{s}$  by switching through Q 103. The reproduction level when playing back at the Dolby reference level (200 nWb/m) is adjusted with VR 102 to 550 mV, measured at the DIN outlet. This adjustment is necessary for perfect functioning of the Dolby circuit.

The playback signal passes via the record/playback switch S 2 - 4 to the input of the Dolby circuit IC 101, pin 5. If the Dolby selector switch S 4 is switched off, the signal is linearly amplified within the Dolby circuit by approximately 26 db, whereas, with Dolby switched in, it is amplified according to frequency and level. The output signal passes from pin 7 (IC 101) via C 119 and R 126 to the display amplifier Q 104 and via the record/playback switch S 2 - 6 to the DIN plug.

### Recording

Two sources are available for recording. If a microphone is connected, the DIN input is cut out. The input signal is amplified by transistors Q 101 and Q 102. The linear feedback network R 116, C 107 is switched in at S 2 - 3. The amplified signal passes to the recording level control VR 101 and via the record/playback switch S 2 - 4 to input pin 5 of the IC 102 Dolby circuit.

The output signal from pin 7 passes to the display amplifier Q 104 and via the record/playback switch S 2 - 6 and VR 104 to the recording amplifier Q 107. The recording current is influenced by VR 104, the level and equalization are adapted to the various types of tape by transistors Q 105 (Fe) and Q 106 (Met). The unit is adapted to chrome tapes when both transistors are blocked. The recording signal is fed to the playback head via the rejector circuit F 102 and magnetic bias is mixed in by VR 105. Switching resistors R 320 to R 322 through the tape selector switches S 3 - 1 Fe, S 3 - 2 Cr and S 3 - 3 Met influences the high-frequency isolator to produce an optimal operating point for the various types of tape. During recording, the DIN output is cut off from the signal path by the record/playback switch S 2 - 6.

### Level indicator

For recording and playback, the output signal passes to the display amplifier Q 104. The +3 db mark is adjusted at VR 103. Frequency modulation is corrected with R 141 and C 127 to compensate for the reduction in control at high frequencies. Boosting at 10 kHz in relation to 400 Hz is approximately 10 db. The display consists of a pointer instrument with dampened return (C 129).

### Muting

The low-frequency signal is muted by IC 301 so that no switching noises reach the output: pin 9 connects the left channel and pin 7 the right channel to ground. When play switch S 6 is operated, transistor Q 301 is blocked, a HIGH signal is produced at pin 6 and, after a delay, muting is cancelled (IC 307). Full-speed running of the capstan is then awaited. If the voltage at pin 4 drops from HIGH to LOW (Power Off), muting is immediately activated.

### Final switching off

The "tape running" information is passed to IC 303 by a multi-pole magnetic disc fastened to the counter drive rail. This IC converts the alternating magnetic fields into electrical pulses. These pulses pass to pin 2 of IC 301.

At pin 1 the PAUSE information from S 7 is entered (LOW active) if PLAY switch S 6 is closed. If the magnetic disc stops rotating, a HIGH signal is produced at output pin 5 of IC 302, transistor Q 302 activates and lays 0 V at the magnet STOP connected in series with the motor switch S 5. If the motor is switched on by switch S 5, the magnet response end switches off the tape drive.

## Description du fonctionnement C 804

### Reproduction

La tension (env. 300  $\mu\text{V}$  lors de la lecture du niveau de référence DIN) provenant de la tête sonore est amplifiée à l'aide des transistors Q 101 et Q 102 et corrigée avec le circuit de contre-réaction R 114, R 115 et C 106. La commutation de la distorsion de reproduction de 120  $\mu\text{s}$  à 70  $\mu\text{s}$  est obtenue par le couplage de Q 103. Le niveau de reproduction est réglé sur 550 mV avec VR 102, valeur mesurée sur la fiche de sortie DIN, lors de la lecture du niveau de référence Dolby (200 nWb/m). Ce réglage est nécessaire pour garantir le parfait fonctionnement du circuit Dolby.

Par le commutateur A-W S 2 - 4, le signal de reproduction parvient à l'entrée du circuit Dolby IC 101, pin 5. Lorsque le sélecteur Dolby S 4 est hors circuit, le signal est amplifié en linéaire d'env. 26 db dans le circuit Dolby alors que, lorsque le sélecteur Dolby est en circuit, le signal est amplifié en fonction de la fréquence et du niveau. De pin 7 (IC 101), le signal de sortie parvient à l'amplificateur d'affichage Q 104 en passant par C 119 et R 126 et à la fiche DIN en passant par le commutateur A-W S 2 - 6.

### Enregistrement

Deux sources sont disponibles pour l'enregistrement. L'entrée DIN est mise hors circuit lorsque l'entrée microphone est occupée. Le signal d'entrée est amplifié à l'aide des transistors Q 101 et Q 102. Avec S 2 - 3, le circuit de contre-réaction R 116, C 107 fonctionnant en linéaire est également couplé. Le signal amplifié parvient au régulateur de modulation VR 101 et, par le commutateur A-W S 2 - 4, à l'entrée pin 5 du circuit Dolby IC 102. Le signal de sortie de pin 7 parvient à l'amplificateur d'affichage Q 104 et à l'amplificateur d'enregistrement Q 107 en passant par le commutateur A-W S 2 - 6 et VR 104. Le courant de réponse est influencé par VR 104; le niveau et la distorsion sont adaptés aux différentes sortes de bandes par les transistors Q 105 (Fe) et Q 106 (Met). L'adaptation Cr se fait lorsque les deux transistors bloquent. Le signal d'enregistrement est amené à la tête sonore en passant par le circuit de blocage F 102; la prémagnétisation y est mixée avec VR 105. Par le couplage des résistances R 320 à R 322 par les sélecteurs de bande S 3 - 1 Fe, S 3 - 2 Cr et S 3 - 3 Met, l'oscillateur HF est influencé de façon à ce qu'un point de travail optimal soit obtenu pour les différentes sortes de bandes. Lors de l'enregistrement, la sortie DIN est mise hors circuit du trajet du signal avec le commutateur A-W S 2 - 6.

### Affichage de modulation

Lors de l'enregistrement, tout comme pour la reproduction, le signal de sortie parvient à l'amplificateur d'affichage Q 104. Le repère +3 db est réglé avec VR 103.

Afin de tenir compte de l'aptitude à la modulation réduite à des fréquences élevées, une correction de la réponse en fréquence est effectuée avec R 141 et C 127. L'augmentation de 400 Hz à 10 KHz s'élève à env. 10 db. L'affichage est effectué à l'aide d'un instrument à aiguille à retour amorti (C 129).

### Commutation silencieuse

Afin qu'aucun bruit de commutation ne parvienne à la sortie, le signal BF est commuté silencieusement avec IC 301, pin 9 commutant le canal de gauche et pin 7 le canal de droite contre le bruit. En actionnant le commutateur PLAY S 6, le transistor Q 301 bloque, un signal HIGH est disponible sur pin 6; la commutation silencieuse est supprimée à retardement (C 307). Le fonctionnement à pleine puissance du cabestan est ainsi attendu. Lorsque la tension disponible sur pin 4 passe de HIGH à LOW (pour power OFF), la commutation silencieuse se fait immédiatement.

### Déclenchement en fin de course

L'information "bande défile" est transmise à IC 303 par un disque magnétique multipolaire fixé sur la roue d'entraînement du compteur. Ce IC convertit les champs magnétiques alternants en impulsions électriques. Ces impulsions parviennent à pin 2 de IC 301. Sur pin 1, l'information PAUSE est introduite par le commutateur S 7 (LOW activ) lorsque le commutateur S 6 PLAY (Lecture) est fermé. Lorsque la rotation du disque magnétique s'arrête, un signal HIGH est disponible sur la sortie pin 5 de IC 302, le transistor Q 302 est excité et applique 0 V sur l'aimant STOP monté en série avec l'interrupteur de démarrage S 5. Lorsque le moteur est mis en circuit par l'intermédiaire de l'interrupteur S 5, l'aimant répond et met le mécanisme d'entraînement hors service.

# Abgleichanleitung C 804

Signalquelle	Einstellung Signalquelle	Einstellung Gerät	Anzeigegerät Anschluß	Abgleichposition	Abgleich Bemerkung
<b>Azimut</b>					
Meßcassette 21	10 kHz	Fe : ON	NF-Voltmeter an TP 1	Azimut-Schraube A	Maximum, mit Lack sichern
<b>Bandgeschwindigkeit</b>					
Meßcassette 1	3 150 Hz	Fe : ON	Frequenzzähler an TP 1	Steller Motor	3 150 Hz, -0,5 %
<b>Wiedergabepegel</b>					
Meßcassette 21	400 Hz Dolby-Pegel 200 nWb/m	Fe : ON Dolby : ON	NF-Voltmeter an TP 1	VR 102	auf 560 mV einstellen
			NF-Voltmeter an TP 1'	VR 102'	
<b>Pegelanzeige</b>					
NF-Generator an DIN INPUT Pin 1 und 4	400 Hz ca. 500 mV über 1 MΩ	Fe : ON Dolby : ON Record : ON	NF-Voltmeter an TP 1 / TP 1'	Record Level	560 mV an TP 1 / TP 1'
				VR 103 VR 103'	Pegelanzeige auf +3 db einstellen
<b>Oszillator, HF-Sperrkreis</b>					
		Metal : ON Record : ON	Frequenzzähler an Point D	T 301	105 kHz
			NF-Voltmeter an TP 2 (R 138) TP 2' (R 138')	F 102 F 102'	Minimum HF
<b>HF-Vormagnetisierung</b>					
NF-Generator an DIN INPUT Pin 1 und 4	400 Hz / 10 kHz ca. 500 mV über 1 MΩ  BASF C 60 Chromdioxid	Cr : ON Record : ON	NF-Voltmeter an TP 1 / TP 1'	Record Level	ca. 30 mV an TP 1 / TP 1'
				VR 105 VR 105'	bei Wiedergabe auf Pegeleichheit der beiden Testfrequenzen achten, bei Höhenanhebung: im Uhrzeigersinn drehen, bei Höhenabfall: gegen Uhrzeigersinn drehen
<b>Aufnahmepegel</b>					
NF-Generator an DIN INPUT Pin 1 und 4	400 Hz ca. 500 mV über 1 MΩ  BASF C 60 Chromdioxid	Cr : ON Dolby : ON Record : ON	NF-Voltmeter an TP 1 / TP 1'	Record Level	560 mV an TP 1 / TP 1'
				VR 104 VR 104'	auf 560 mV einstellen

Meßcassette 1: Gleichlaufcassette 3 150 Hz

Meßcassette 21: 400 Hz Dolby-Pegel 200 nWb/m  
400 Hz -20 db, 10 kHz -20 dB

Bezeichnung: VR 103 = linker Kanal  
VR 103' = rechter Kanal

# Adjustment instructions C 804

Signal source	Signal source adjustment	Unit adjustment	Indicator connection	Adjustment position	Adjustment Remarks
<b>Azimuth</b>					
Test cassette 21	10 kHz	Fe : ON	AF-voltmeter to TP 1	Azimuth screw A	Maximum, lock with lacquer
<b>Tape speed</b>					
Test cassette 1	3 150 Hz	Fe : ON	Frequency counter to TP 1	Motor screw	3 150 Hz, -0.5 %
<b>Playback level</b>					
Test cassette 21	400 Hz Dolby-level 200 nWb/m	Fe : ON Dolby : ON	AF-voltmeter to TP 1	VR 102	Adjust to 560 mV
			AF-voltmeter to TP 1'	VR 102'	
<b>Level indicator</b>					
AF-generator to DIN INPUT pin 1 and 4	400 Hz app. 500 mV via 1 MΩ	Fe : ON Dolby : ON Record : ON	AF-voltmeter to TP 1 / TP 1'	Record Level	560 mV to TP 1 / TP 1'
				VR 103 VR 103'	Adjust level indicator to +3 dB
<b>Oszillator, RF-trap</b>					
		Metal : ON Record : ON	Frequency counter to point D	T 301	105 kHz
			AF-voltmeter to TP 2 (R 138) TP 2' (R 138')	F 102 F 102'	Minimum RF
<b>RF-magnetic-biasing</b>					
AF-generator to DIN INPUT pin 1 and 4	400 Hz / 10 kHz app. 100 mV via 1 MΩ  BASF C 60 Chromdioxid	Cr : ON Record : ON	AF-voltmeter to TP 1 / TP 1'	Record Level	app. 30 mV to TP 1/TP 1'
				VR 105 VR 105'	Adjust to level symmetric on playback at test frequency, at treble emphasis: turn clockwise, at treble de-emphasis: turn counterclockwise
<b>Record level</b>					
AF-generator to DIN INPUT pin 1 and 4	400 Hz app. 100 mV via 1 MΩ  BASF C 60 Chromdioxid	Cr : ON Dolby : ON Record : ON	AF-voltmeter to TP 1 / TP 1'	Record Level	560 mV to TP 1 / TP 1'
				VR 104 VR 104'	Adjust to 560 mV

Test cassette 1: Tape speed test cassette 3 150 Hz

Test cassette 21: 400 Hz Dolby-level 200 nWb/m  
400 Hz -20 db, 10 kHz -20 db

Signification: VR 103 = Left channel  
VR 103' = Right channel

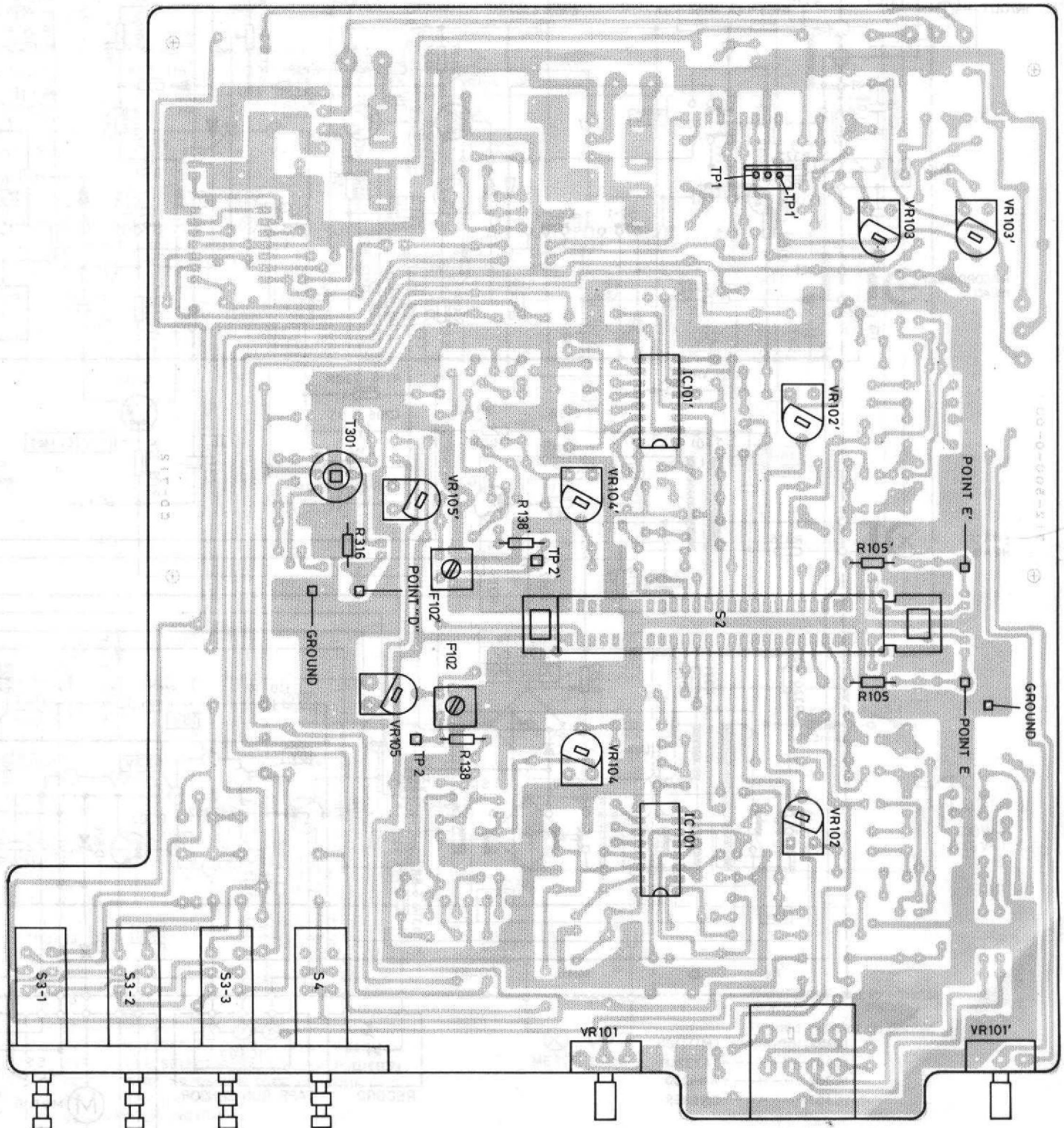
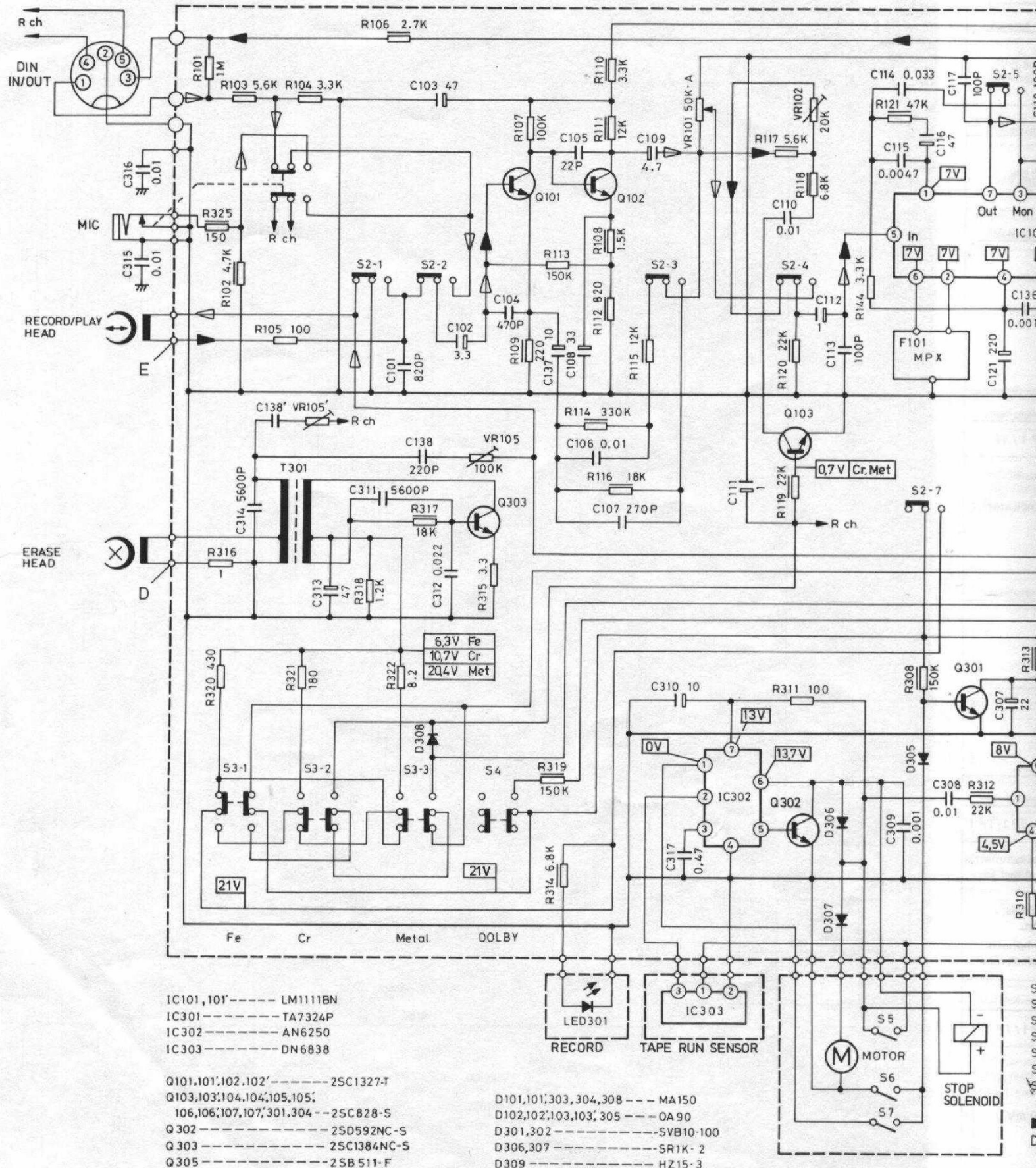
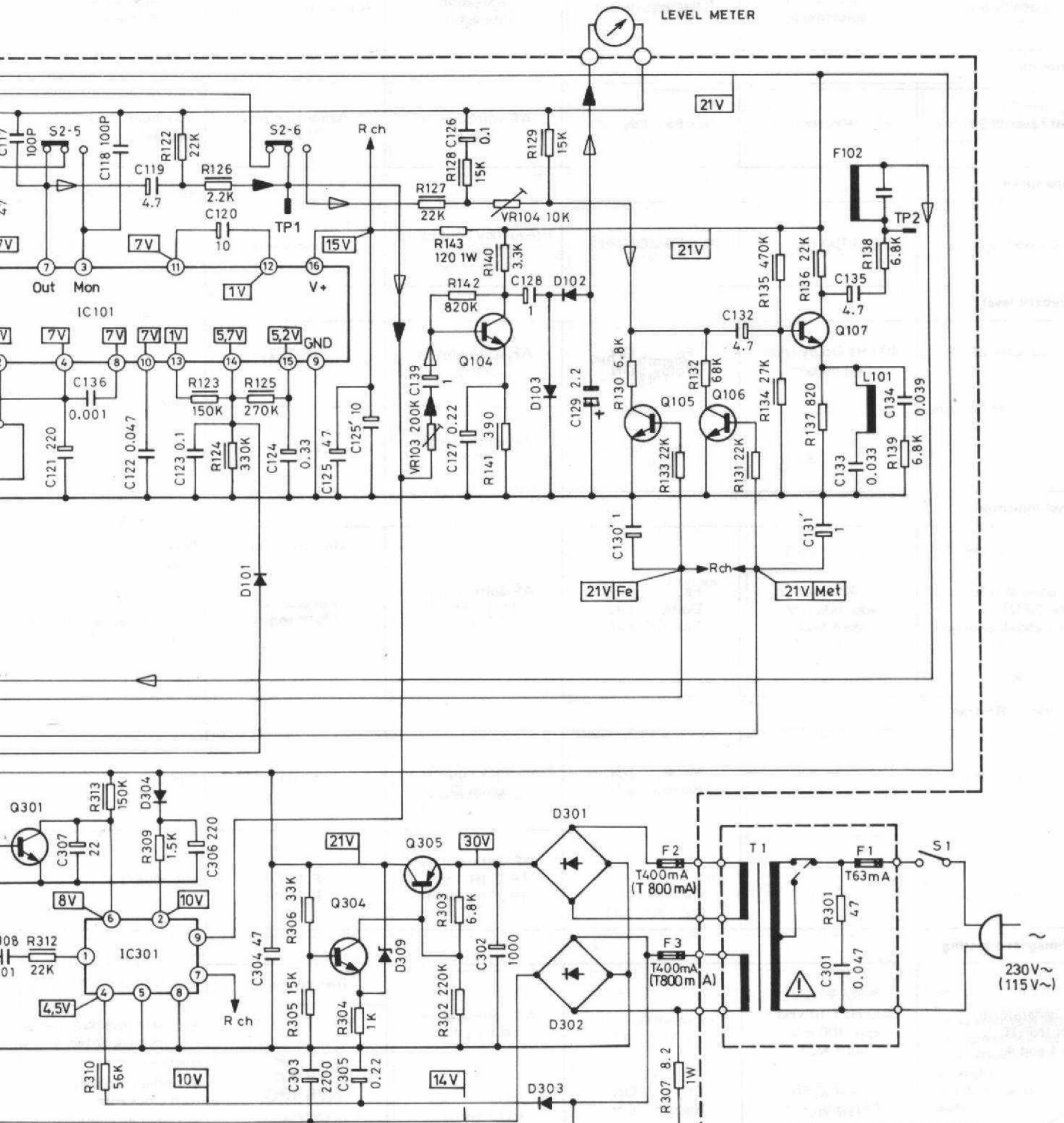


Fig. 4





- S1 --- POWER ON/OFF SWITCH (OFF POSITION)
- S2 --- PLAY/RECORD SWITCH (PLAY POSITION)
- S3 --- TAPE SELECTOR SWITCH (Fe POSITION)
- S4 --- DOLBY NR SWITCH (OFF POSITION)
- S5 --- STOP SWITCH
- S6 --- MOTOR SWITCH
- S7 --- PAUSE SWITCH

▶ SIGNAL BUS PLAYBACK  
 ▼ SIGNAL BUS RECORD

NOTES :

1. ALL RESISTANCE VALUES ARE IN  $\Omega$ . K=1000  $\Omega$  M=1000K  $\Omega$
2. ALL CAPACITANCE VALUES ARE IN  $\mu F$ . P=10<sup>-6</sup>  $\mu F$
3. ALL RESISTORS ARE 1/4 WATT, UNLESS OTHERWISE SPECIFIED.
4. VOLTAGES MEASURED FROM POINT INDICATOR TO CHASSIS GROUND WITH V.T.V.M AT LINE VOLUME CONTROL MINIMUM AND NO SIGNAL.

(SPECIFICATIONS AND CIRCUITS SUBJECT TO CHANGE WITHOUT NOTICE FOR IMPROVEMENT.)

Widerstand auf Printplatte gedruckt.  
 Printed resistor on printed wiring board.





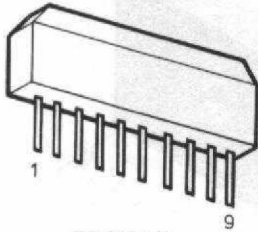
2 SC 828-S  
2 SC 1327-T  
2 SC 1384 NC  
2 SD 592 NC



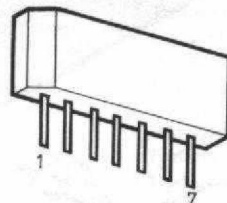
2 SB 511-F



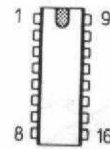
DN 6838



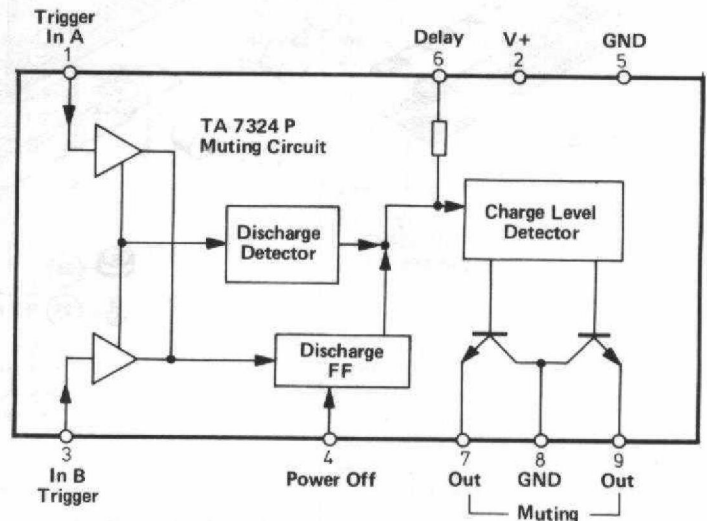
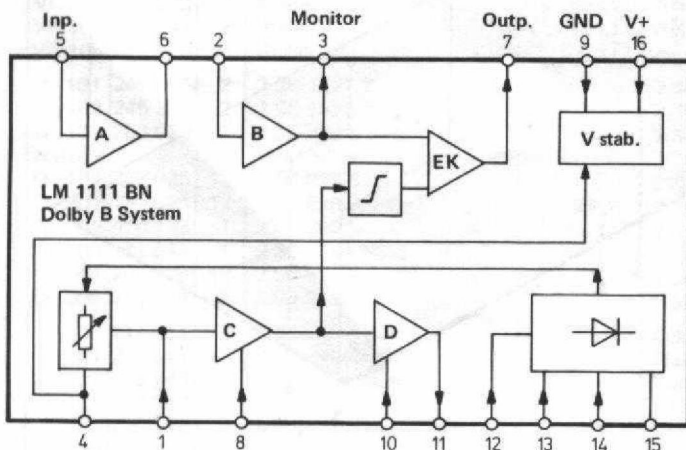
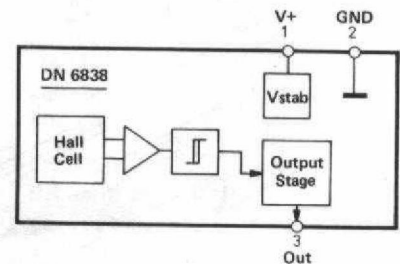
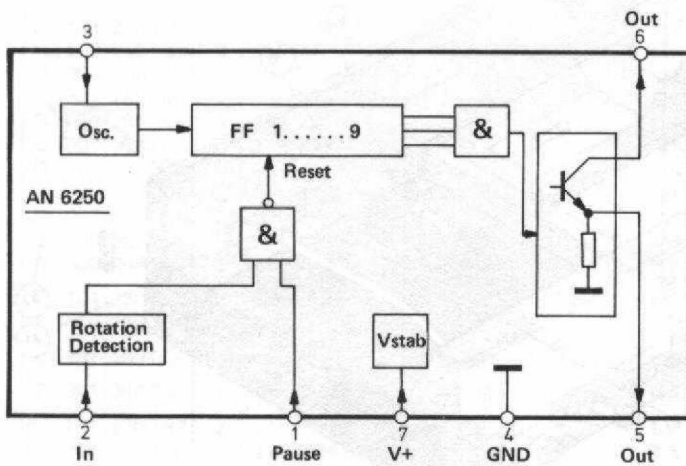
TA 7324 P



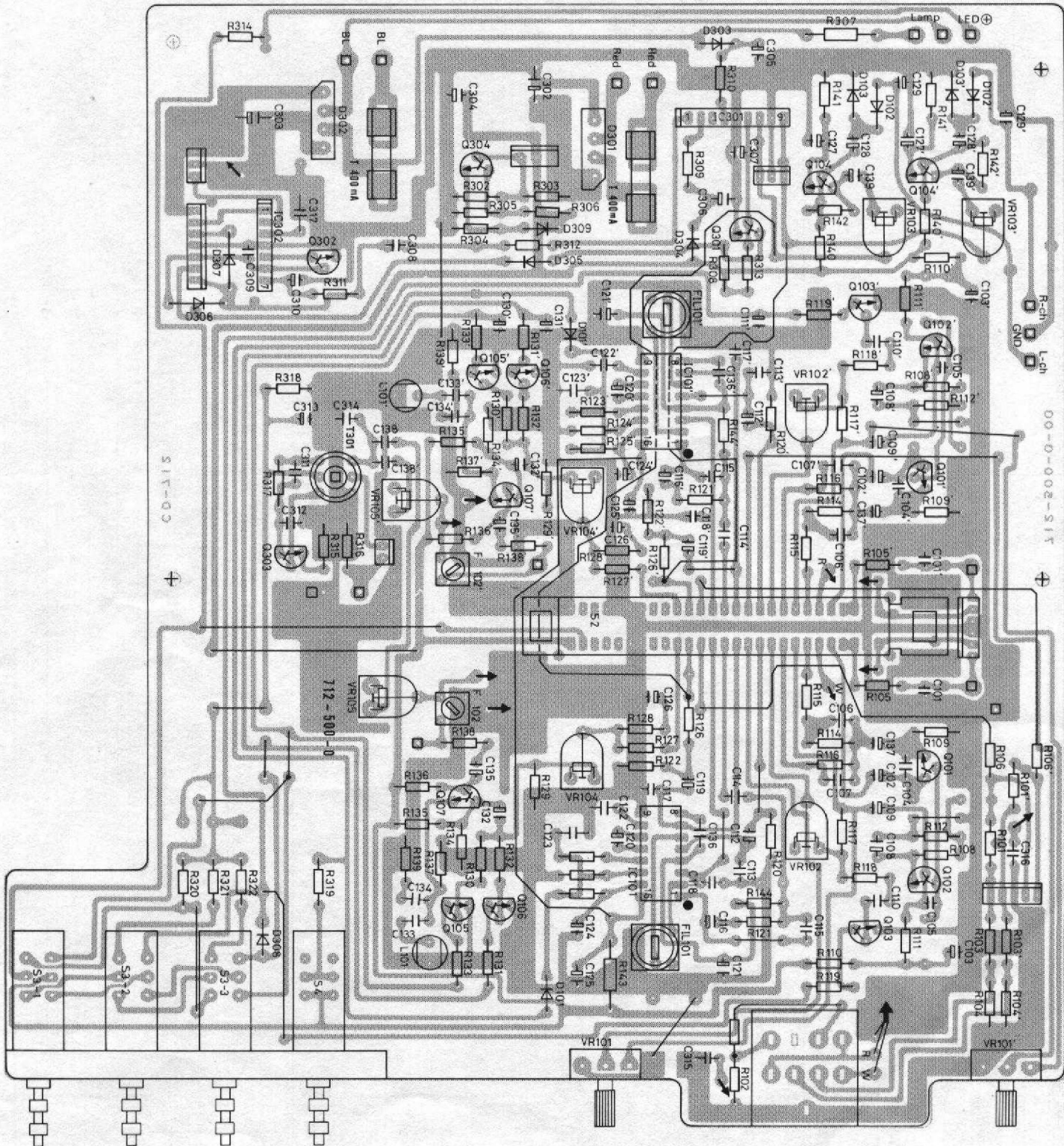
AN 6250

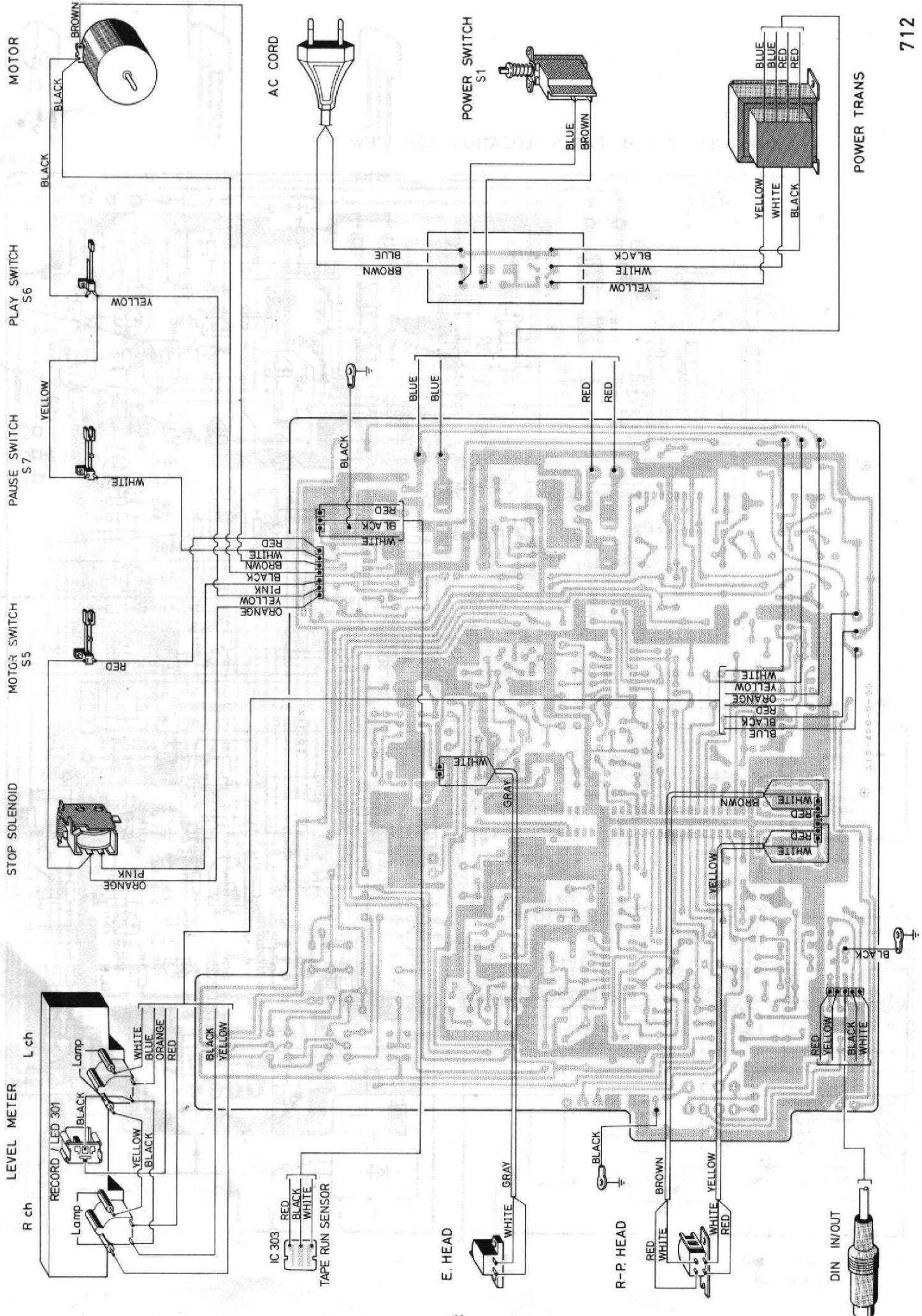


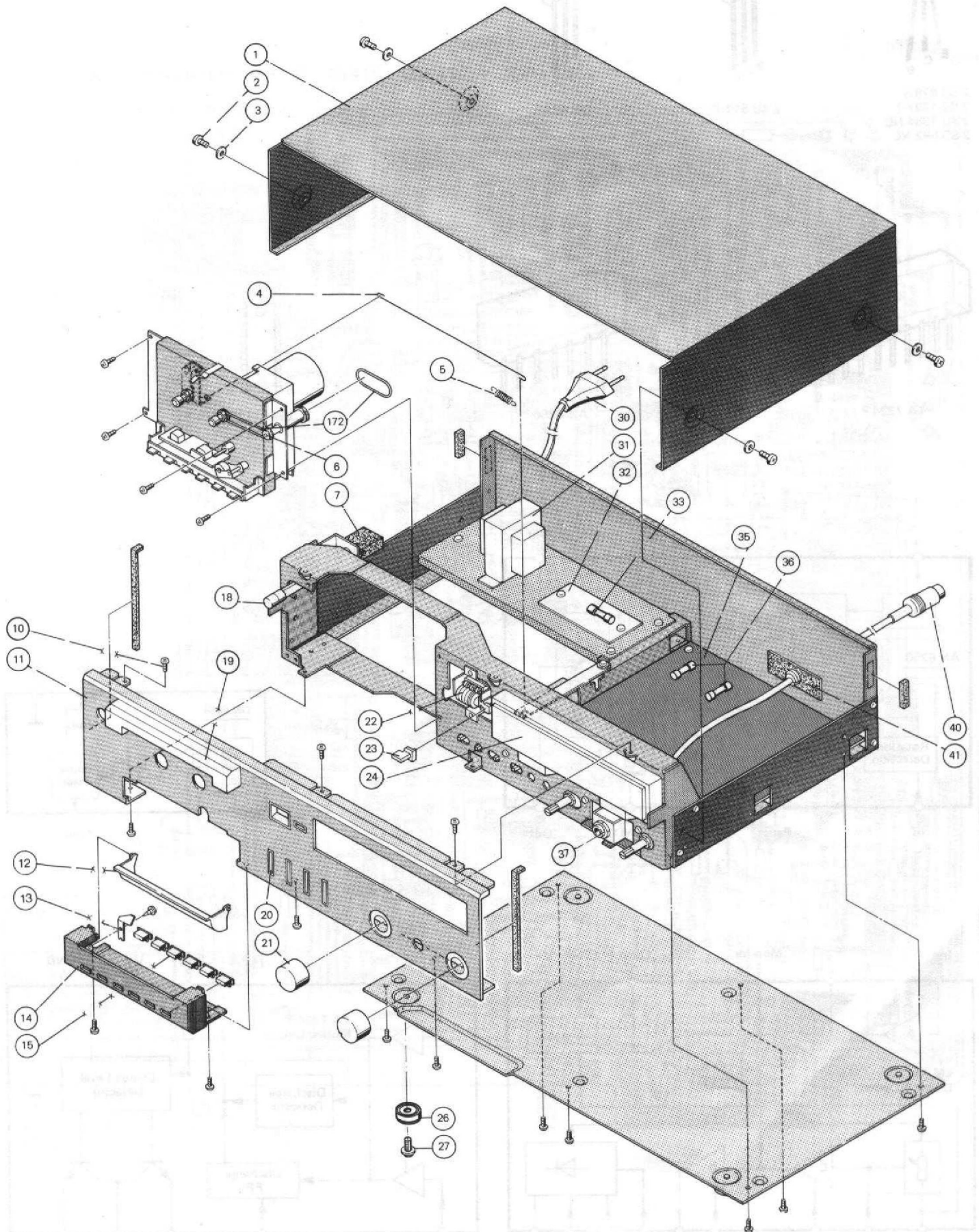
LM 1111 BN



AMPLIFIER P.C.B. PARTS LOCATION TOP VIEW

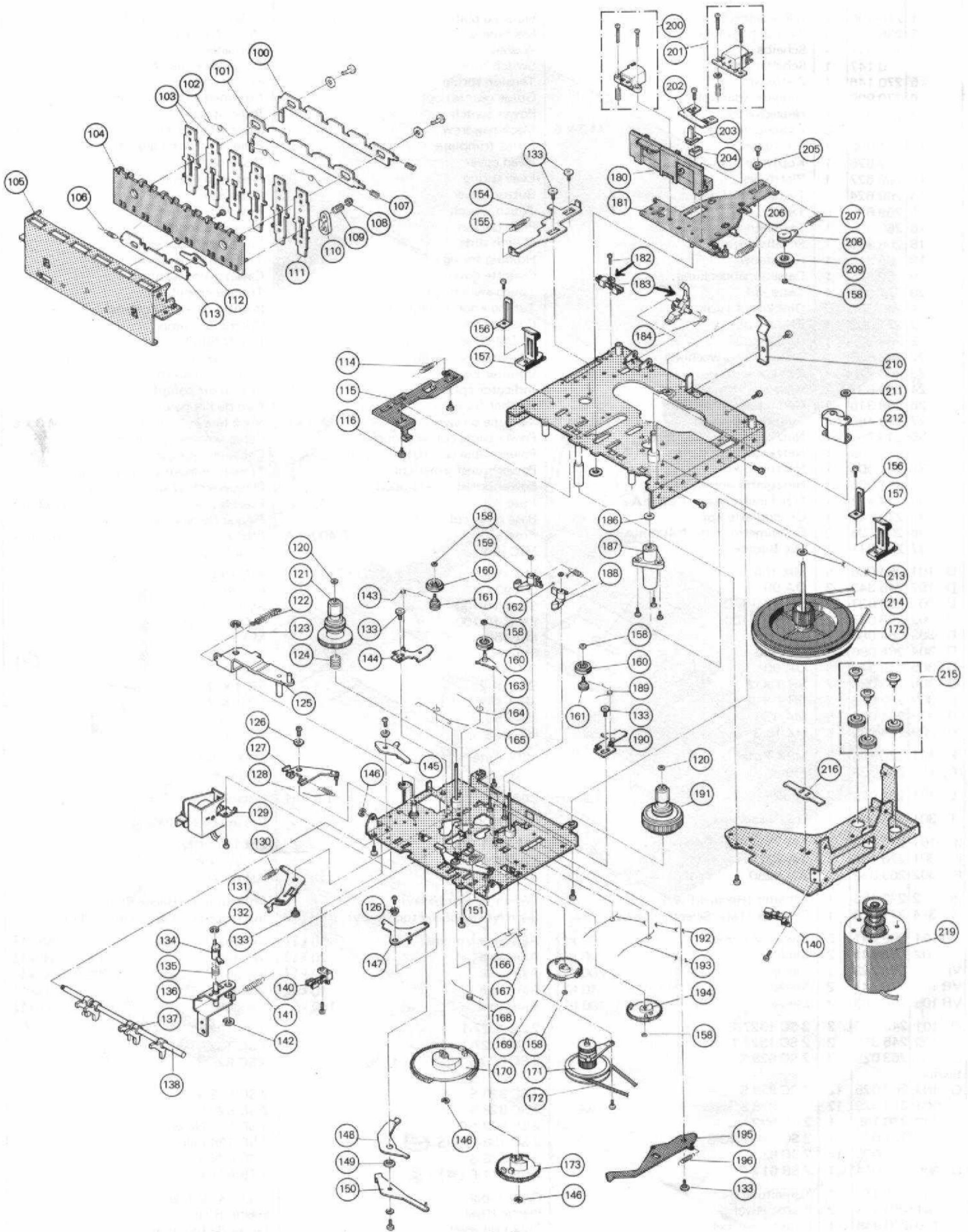






Ersatzteile · Replacement parts · Pièces détachées

Pos.	Art.-Nr. Part-No. Référ.	Stck. Qty. ndp.	Bezeichnung	Description	Désignation
1	270 996	1	Gehäuseblech	Housing plate	Tôle de recouvrement
2	238 480	4	Zylinderschraube	Machine screw	Vis à tête cylindrique
3	210 641	4	Scheibe	Washer	Rondelle
4	270 147	1	Schaltstange	Switch slide	Levier de couplage
5	270 146	1	Zugfeder	Tension spring	Ressort de traction
6	270 999	1	Umlenkräder kpl.	Guide gear set cpl.	Intermédiaire poulie set
7	271 004	1	Netzschalter	Power switch	Interrupteur secteur
10	267 529	6	Linsenschraube	Machine screw	Vis à tête bombée
11	271 000	1	Frontblende	Front trimplate	Panneau frontal argent
12	269 626	1	Kopfvisier	Head cover	Visée de la tête
13	269 627	1	Blattfeder	Leaf spring	Ressort à lames
14	269 624	1	Tastenabdeckung	Button cover	Couverture
15	269 628	6	Taste	Touch switch	Touche
18	268 309	1	Tastenkнопf	Push button	Bouton à touche
18	268 310	1	Schaltstange	Switch slide	Levier de couplage
18	268 311	1	Haltefeder	Holding spring	Traction de fixation
19	269 625	1	Cassettenabdeckung	Cassette cover	Cassette couverture
20	271 001	4	Taste kpl.	Touch switch cpl.	Touche compl.
21	268 308	2	Drehknopf (Volume)	Tuning knob (Volume)	Bouton rotatif (Volume)
22	271 003	1	Zähler kpl.	Counter cpl.	Compteur compl.
22	263 029	1	IC DN 6838	IC DN 6838	IC DN 6838
22	263 055	1	Bandlaufüberwachung	Tape motion monitor	Contrôle du défilement de la bande
23	268 270	1	Zählerknopf	Counter knob	Compteur bouton
24	269 631	1	Anzeigeinstrument kpl.	Indicator cpl.	Indicateur compl.
26	268 315	4	Gerätefuß	Rubber foot	Pied de l'appareil
27	210 480	4	Zylinderschraube	Machine screw	Vis à tête cylindrique
30	243 750	1	Netzkabel kpl. (Europa)	Power cable cpl. (Europe)	Câble secteur compl. (Europe)
	232 995	1	Netzkabel kpl. (USA)	Power cable cpl. (USA)	Câble secteur compl. (USA)
31	271 005	1	Netztrafo kpl.	Power transformer cpl.	Transformateur secteur compl.
32	271 006	1	Netzplatte unbestückt	Power board unequipped	Plaque secteur sans composants
33	242 478	1	G-Schmelzeinsatz T 63 mA	Fuse	Fusible
35	270 149	1	Grundplatte kpl.	Base plate cpl.	Plaque de base compl.
36	209 726	2	G-Schmelzeinsatz T 400 mA	Fuse	Fusible
37	268 211	1	Mic-Buchse	MIC-jack	Prise MIC
D 101	264 086	5	MA 150	MA 150	MA 150
D 102	245 343	3	OA 90	OA 90	OA 90
D 301	263 037	2	SV B 10-100	SV B 10-100	SV B 10-100
D 302	263 037	2	SV B 10-100	SV B 10-100	SV B 10-100
D 303	264 086	5	MA 150	MA 150	MA 150
D 304	264 086	5	MA 150	MA 150	MA 150
D 305	245 343	3	OA 90	OA 90	OA 90
D 306	263 036	2	SR 1 K-2	SR 1 K-2	SR 1 K-2
D 307	263 036	2	SR 1 K-2	SR 1 K-2	SR 1 K-2
D 308	264 086	5	MA 150	MA 150	MA 150
D 309	264 089	5	HZ 15-3	HZ 15-3	HZ 15-3
F 101	270 140	2	MPX-Filter	MPX Filter	MPX filtre
F 102	268 338	2	Filter	Filter	Filtre
L 101	263 024	2	Spule	Coil	Bobine
T 301	266 536	1	Oszillatorspule	Oscillator coil	Bobine de oscillation
IC 101	270 187	2	LM 1111 BN	LM 1111 BN	LM 1111 BN
IC 301	270 136	1	TA 7324 P	TA 7324 P	TA 7324 P
IC 302	263 030	1	AN 6250	AN 6250	AN 6250
S 2	270 155	1	Schalter (Record/Play)	Switch (Record/Play)	Interrupteur (Record/Play)
S 3-4	271 010	1	Schalter (Tape Selector/Dolby)	Switch (Tape Selector/Dolby)	Interrupteur (Tape Selector/Dolby)
VR 101	268 341	2	Steller Volume	Ajustable Volume	Variable (Volume)
VR 102	263 041	2	Steller	Ajustable	Variable
VR 103	263 223	2	Steller	Ajustable	Variable
VR 104	270 141	2	Steller	Ajustable	Variable
VR 105	238 163	2	Steller	Ajustable	Variable
Q 101	245 355	2	2 SC 1327-T	2 SC 1327-T	2 SC 1327-T
Q 102	245 355	2	2 SC 1327-T	2 SC 1327-T	2 SC 1327-T
Q 103	263 025	12	2 SC 828 S	2 SC 828 S	2 SC 828 S
bis/to/à					
Q 107	263 025	12	2 SC 828 S	2 SC 828 S	2 SC 828 S
Q 301	263 025	12	2 SC 828 S	2 SC 828 S	2 SC 828 S
Q 302	270 136	1	2 SD 592 NC-S	2 SD 592 NC-S	2 SD 592 NC-S
Q 303	271 013	1	2 SC 1384 NC-S	2 SC 1384 NC-S	2 SC 1384 NC-S
Q 304	263 025	12	2 SC 828 S	2 SC 828 S	2 SC 828 S
Q 305	271 014	1	2 SB 511-F	2 SB 511-F	2 SB 511-F
40	271 011	1	Tonleitung 5-pol.	Cable 5-pol.	Câble de cellule
41	269 623	2	Plastic Rivet	Plastic Rivet	Plastic Rivet
100	270 948	1	Funktionshebel	Function lever	Levier de fonction
101	270 943	1	Schalthebel	Switch lever	Levier de switch
102	270 938	1	Schenkelfeder	V-Spring	Ressort à branches
103	270 935	5	Tastenhebel	Key lever	Levier de touche
104	270 937	1	Tastenbasis	Push basis	Touche support



Pos.	Art.-Nr. Part.-No. Réf.	Stck. Qty. ndp.	Bezeichnung	Description	Désignation
105	270 936	1	Tastengehäuse	Push housing	Touche couverture
106	270 946	1	Zugfeder	Tension spring	Ressort de traction
107	270 942	1	Druckfeder	Compression spring	Ressort de pression
108	270 941	1	Stopper	Stopper	Rouleau
109	270 940	1	Druckfeder	Compression spring	Ressort de pression
110	270 939	1	Pausehebel	Pause lever	Levier de pause
111	270 947	1	Tastenhebel (Pause)	Key lever (Pause)	Levier de touche (Pause)
112	270 945	1	Klinke	Latch	Cliquet
113	270 944	1	Schieber	Slider	Curseur
114	270 911	1	Zugfeder	Tension spring	Ressort de traction
115	270 910	1	Gleithebel	Slide lever	Levier glissante
120	270 992	2	Polyscheibe	Polyamid washer	Rondelle
121	270 922	1	Wickelrolle kpl.	Driver cpl.	Doigth d'entraînement
122	270 962	1	Zugfeder	Tension spring	Ressort de traction
123	210 145	1	Sicherungsscheibe	Lock washer	Rondelle de retenue
124	270 923	1	Druckfeder	Compression spring	Ressort de pression
125	270 961	1	Liftarm	Lift arm	Bras ascenseur
126	270 934	3	Distanzrolle	Coller	Rouleau
127	270 965	1	Auslösearm	Trigger arm	Déclencheur
128	270 966	1	Zugfeder	Tension spring	Ressort de traction
129	270 955	1	Zugmagnet kpl.	Plunger cpl.	Aimant de traction compl.
130	270 983	1	Zugfeder	Tension spring	Ressort de traction
131	270 982	1	Auslöser	Release	Déclencheur
132	210 143	1	Sicherungsscheibe	Lock washer	Rondelle de retenue
133	270 987	1	Distanzschraube	Distance screw	Vis de distance
134	270 905	1	Fühler	Sensing piece	Capteur
135	270 906	1	Torsionsfeder	Torsions spring	Ressort de torsion
136	270 904	1	Recordarm	Record arm	Bras de Record
137	270 956	4	Operationshebel	Lever	Levier d'operation
138	270 957	1	Achse	Spindle	Axe
140	270 954	1	Schalter	Switch	Commutateur
141	270 907	1	Zugfeder	Tension spring	Ressort de traction
142	269 470	1	Sicherungsscheibe	Lock washer	Rondelle de retenue
143	270 974	1	Schenkelfeder	V-spring	Ressort à branches
144	270 973	1	Betätiger	Actuator	Fonctionner
145	270 988	1	Auslöser	Release	Déconcheur
146	210 144	1	Sicherungsscheibe	Lock washer	Rondelle de retenue
147	270 969	1	Übersetzungsarm	Switch arm	Bras de commande
148	270 958	1	Operationsarm	Operation arm	Bras d'opérationnel
149	270 959	1	Distanzscheibe	Coller	Rouleau
150	270 952	1	Schalthebel	Switch lever	Levier de contact
151	270 960	1	Zugfeder	Tension spring	Ressort de traction
154	270 932	1	Eject Stopper	Eject stopper	Arrêter
155	270 933	1	Zugfeder	Tension spring	Ressort de traction
156	269 620	1	Haltefeder	Holding spring	Traction de fixation
157	270 901	1	Cassettenhalter	Cassette holder	Support de cassette
158	270 991	1	Polyscheibe	Polyamid washer	Rondelle
159	270 949	1	Bremsarm	Slotted jaw	Fourche de freinage
160	270 976	3	Zwischenrad	Gear	Poulie d'intermédiaire
161	270 977	2	Zwischenradschaft	Gear shaft	Boulon d'intermédiaire
162	270 951	1	Zugfeder	Tension spring	Ressort de traction
163	270 978	1	Radarm	Gear arm	Bras de poulie
164	270 975	1	Schenkelfeder	V-spring	Ressort à branches
165	270 989	1	Schenkelfeder	V-spring	Ressort à branches
166	270 968	1	Schenkelfeder	V-spring	Ressort à branches
167	270 970	1	Schenkelfeder	V-spring	Ressort à branches
168	270 964	1	Schenkelfeder	V-spring	Ressort à branches
169	270 984	1	Getrieberad	Gear wheel	Roue d'engrage
170	270 963	1	Getrieberad	Gear wheel	Roue d'engrage
171	270 924	1	Kupplung kpl.	Coupling cpl.	Accouplement compl.
172	271 007	1	Riemensatz kpl.	Belt set	Serie de courroies
173	270 967	1	Getrieberad	Gear wheel	Roue d'engrage
180	269 622	1	Kopfträger	Head base	Support de la tête
181	270 912	1	Kopfträgerplatte	Head base plate cpl.	Plaque de support de la tête compl.
182	270 953	1	Schalter	Switch	Interrupteur
183	270 908	1	Sicherungshebel	Securite lever	Levier de sécurité
184	270 909	1	Schenkelfeder	V-spring	Ressort à branches
186	270 993	1	Nylonscheibe	Washer Nylon	Rondelle Nylon
187	270 926	1	Lager kpl.	Bearing cpl.	Palier compl.
188	270 950	1	Bremsarm	Slotted jaw	Fourche de freinage
189	270 972	1	Schenkelfeder	V-spring	Ressort à branches
190	270 971	1	Betätiger	Actuator	Fonctionner
191	270 921	1	Wickelrolle kpl.	Driver cpl.	Doigt d'entraînement
192	270 985	1	Schenkelfeder	V-spring	Ressort à branches
193	270 986	1	Schenkelfeder	V-spring	Ressort à branches
194	270 979	1	Getrieberad	Gear wheel	Roue d'engrage
195	270 980	1	Betätigungsarm	Actuating arm	Bras d'opération
196	270 981	1	Zugfeder	Tension spring	Ressort de traction
200	270 373	1	Löschkopf kpl.	Erase head cpl.	Tête d'effacement cpl.
201	271 009	1	AW-Kopf kpl.	Record/Playback head cpl.	Tête d'enregistrement/reproduction cpl.

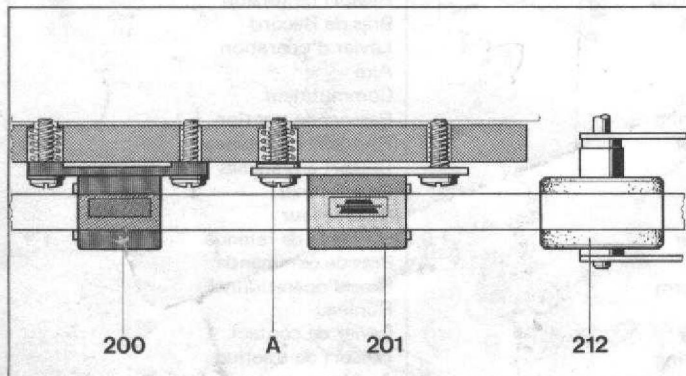
Pos.	Art-Nr. Part-No. Refer.	Stck. Qty. ndp.	Bezeichnung	Description	Désignation	
202	270 917	1	Andruckplatte	Pressure plate	Plaque de presseur	
203	270 902	1	Führungsstift	Guide pin	Tenon de guidage	
204	270 903	1	Führungsstüle	Guide ring	Anneau guide	
205	270 919	1	Distanzrolle	Coller	Rouleau	
206	270 913	1	Zugfeder	Tension spring	Ressort de traction	
207	270 916	1	Zugfeder	Tension spring	Ressort de traction	
208	270 915	1	Zwischenradschaft	Take up idler shaft	Broche	
209	270 914	1	Zwischenrad	Intermediate gear	Rouleau d'intermédiaire	
210	269 619	1	Haltefeder	Holding spring	Traction de fixation	
211	270 995	1	Polyscheibe	Washer Poly	Rondelle Polyathylen	2,1/5/0,5
212	270 920	1	Andruckrolle	Pressure pulley	Rouleau de pression	
213	270 994	1	Nylonscheibe	Washer Nylon	Rondelle Nylon	2,5/6/0,3
214	270 925	1	Schwungscheibe	Flywheel	Disque d'inertie	
215	271 008	1	Motorbefestigungsteile kpl.	Motor mounting cpl.	Pièces de fixation du moteur compl.	
216	270 927	1	Lagerplatte	Bearing plate	Palier plaque	
219	271 029	1	Motor kpl.	Motor cpl.	Moteur compl.	
	269 013	1	Verpackung	Stripping carton	Carton d'emballage	
	269 010	1	Bedienungsanleitung	Operating instructions	Mode d'emploi	

Änderungen vorbehalten!

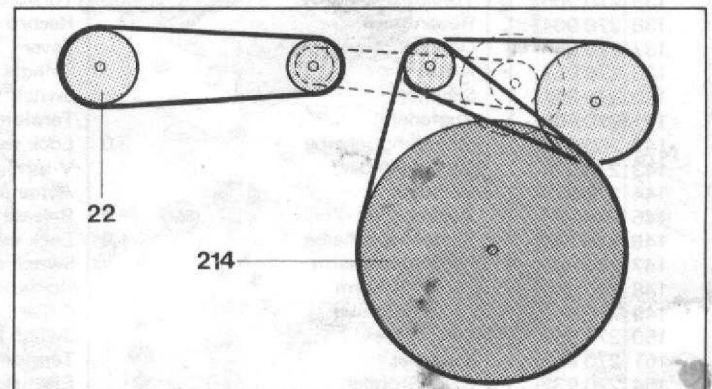
Subject to change!

Sous réserve de modification!

AW-Kopfjustage / Record/Playback head / Tête d'enregistrement



Riemenlaufplan / Belt diagram / Schéma de position de la courroie



Technische Daten (typische Werte)	Technical Data (typical value)	Caractéristiques techniques (valeur caractéristique)	
<b>Bandgeschwindigkeit</b>	<b>Tape speed</b>	<b>Vitesse de bande</b>	4,75 cm/s (1 7/8 ips)
<b>Kurzzeitige Geschwindigkeitsschwankungen</b> (Tonhöenschwankungen) W.R.M.S. nach DIN nur Wiedergabe nach DIN Aufnahme/Wiedergabe	<b>Wow and flutter</b>  Weighted RMS to DIN for playback only to DIN for recording/playback	<b>Fluctuations instantanées de la vitesse</b> (variations de la hauteur du son) W.R.M.S. suivant DIN uniquement lecture suivant DIN enregistrement/lecture	± 0,05 % ± 0,1 % ± 0,14 %
<b>Übertragungsbereich</b> (bezogen auf DIN-Toleranzfeld) Fe -Band CrO <sub>2</sub> -Band Reineisen-Band	<b>Frequency response</b> (ref. to DIN tolerances) Standard Fe tape CrO <sub>2</sub> tape Pure metal tape	<b>Bande passante</b> (ramenée à la plage de tolérance DIN) Bande Fe Bande CrO <sub>2</sub> Bande fer pur	20 - 14 500 Hz 20 - 15 000 Hz 20 - 17 000 Hz
<b>Ruhegeräuschspannungsabstand</b> mit Dolby NR Fe -Band CrO <sub>2</sub> -Band Reineisen-Band	<b>Signal-to-noise-ratio</b> with Dolby NR Standard Fe tape CrO <sub>2</sub> tape Pure metal tape	<b>Rapport signal/bruit</b> avec Dolby NR Bande Fe Bande CrO <sub>2</sub> Bande fer pur	62 dB 62 dB 65 dB
<b>Übersprechdämpfung</b> (bei 1 000 Hz) zwischen zusammengehörigen Kanälen zwischen Kanälen in Gegenrichtung	<b>Channel separation</b> (at 1,000 Hz) between stereo channels in opposite direction	<b>Diaphonie</b> (à 1 000 Hz) en sens stéréo en sens inverse	40 dB 70 dB
<b>Löschdämpfung</b> bei 1 000 Hz	<b>Erasure</b> at 1,000 Hz	<b>Atténuation d'effacement</b> à 1 000 Hz	70 dB
<b>Oszillator-Frequenz</b> (Gegentaktoszillator)	<b>Oscillator</b> (push/pull oscillator)	<b>Fréquence de l'oscillateur</b> (oscillateur push-pull)	105 kHz
<b>Eingänge</b> (Empfindlichkeit für 0 dB) Mikrofon (1/4" Koax.-Buchse) Receiver/Verstärker (DIN-Buchse)	<b>Inputs</b> (sensitivity at 0 dB) Microphone (1/4" coaxial jack) Receiver/amplifier (DIN connector)	<b>Entrées</b> (sensibilité pour 0 dB) Micro (prise coaxiale de 1/4") Ampli-tuner/amplificateur (prise DIN)	0,3 mV/8 kOhm 0,7 mV/8 kOhm
<b>Ausgänge</b> (Dolby Pegel, 200 nW/m) Receiver/Verstärker (DIN-Buchse)	<b>Outputs</b> Receiver/amplifier (DIN connector)	<b>Sorties</b> Ampli-tuner/amplificateur (prise DIN)	550 mV/5 kOhm
<b>Umspulzeit</b> für C 60 Cassette	<b>Fast winding time</b> for C 60 cassettes	<b>Temps de rebobinage</b> pour cassette C 60	95 sec.
<b>Netzspannung</b>	<b>Line voltage</b>	<b>Tension secteur</b>	230 V
<b>Netzfrequenz</b>	<b>Line frequency</b>	<b>Fréquence secteur</b>	50 / 60 Hz
<b>Leistungsaufnahme</b>	<b>Power requirement</b>	<b>Consommation</b>	15 Watt