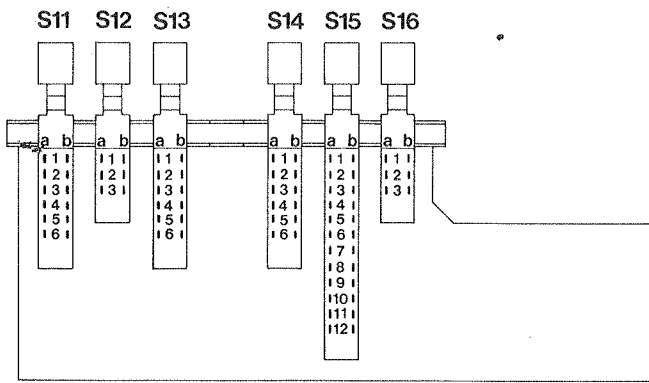


Dual

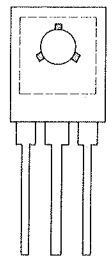
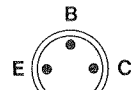
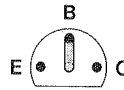
Dual C 939



Schaltbild
Wiring Diagram
Schéma de branchement
Schakelschema
Esquema de conexiones
Kopplingschema



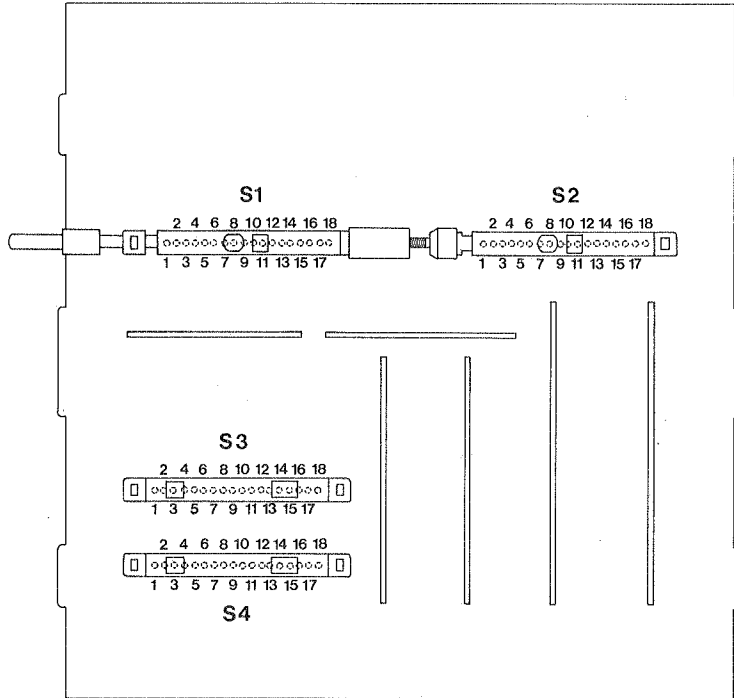
Transistoren von der Anschlußseite gesehen
Transistors as seen from the connecting side
Transistors vus du côté des connexions



BC 172 C
BC 239 D
BC 239 C
BC 253 B
BC 327
BC 327/16
BC 337
BC 337/16
BC 548 A
BC 549 C
BC 550 C

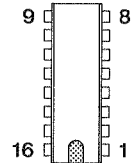
ZMX 140

E C B
BD 233



Hör-Sprechkopf
Rec./rep. head
Tête combinée enr./repr.

NE 545 B
von der Bestückungsseite gesehen
as seen from the top side
vu du côté éléments



Spannungen gemessen ohne Signal
in Stellung:
RECORD, START, Cr,
DOLBY, LIMITER
mit Digitalvoltmeter ($R_E > 1 M\Omega$)
gegen Masse.

Voltages measured without
signal in position:
RECORD, START, Cr,
DOLBY, LIMITER
with digital voltmeter ($R_E > 1 M\Omega$)
to ground.

Tensions sans signal mesurées
en position:
RECORD, START, Cr,
DOLBY, LIMITER
avec voltmètre numérique
($R_E > 1 M\Omega$) contre masse.

Gezeichnete Schalterstellung:
MIC R, RECORD, SPUR 1 - 2, START,
Laufrichtung RECHTS

Show switch position:
MIC R, RECORD, TRACE 1 - 2, START,
runing direction RIGHT

Dessin de la position du commutateur:
MIC R, RECORD, TRACE 1 - 2, START,
direction du défilement DROITE

S 1 AW-Schalter
S 2 AW-Schalter
S 3 Spur-Schalter
S 4 Spur-Schalter
S 5 Stumm-Schalter
S 6 Kurzschließer
S 9 Mic-Schalter L
S 10 Mic-Schalter R
S 11 Fe-Schalter
S 12 Cr-Schalter
S 13 FeCr-Schalter
S 14 Dolby NR-Schalter
S 15 Dolby FM-Schalter
S 16 Limiter-Schalter

S 1 REC./REP. switch
S 2 REC./REP. switch
S 3 Track switch
S 4 Track switch
S 5 Silent switch
S 6 Short-circuiter
S 9 Mic switch L
S 10 Mic switch R
S 11 Fe switch
S 12 Cr switch
S 13 FeCr switch
S 14 Dolby NR switch
S 15 Dolby FM switch
S 16 Limiter switch

S 1 ENR./REP. commutateur
S 2 ENR./REP. commutateur
S 3 Trace commutateur
S 4 Trace commutateur
S 5 Interrupteur silencieux
S 6 Court circuiteur
S 9 Mic commutateur
S 10 Mic commutateur
S 11 Fe commutateur
S 12 Cr commutateur
S 13 FeCr commutateur
S 14 Dolby NR commutateur
S 15 Dolby FM commutateur
S 16 Limiter commutateur

r.K. = Rechter Kanal
Right channel
Canal droit

Änderungen vorbehalten
Alterations reserved
Sous réserve de modifications