

Dual

Ausgabe Juli 1977

C 939



Service - Anleitung

Dual Gebrüder Steidinger · 7742 St. Georgen/Schwarzwald

Inhalt

Seite

2	Technische Daten
3	Mechanischer Teil
3	1. Entfernen der Abdeckung
3	2. Ausbau und Einbau
3	3. Motor
4	4. Antriebsrolle
4	5. Antriebsriemen
5	6. Gleichlauf
5	7. Kupplungsaggregat
6	8. Andruckhebel
6	9. Massekontakt
6	10. Netzschalter
6	11. Memory-Schalter/Zähler
7	12. Aufnahme/Wiedergabekopf
7	13. Löschköpfe
7	14. Reinigung
7, 8	15. Schmieranweisung
9	Elektrischer Teil
9, 10	Funktionsbeschreibung
10 - 12	Prüf- und Justierdaten
12	Abgleichpositionen
13	Lageplan der Moduln und Steckverbindungen
14 - 16	Schaltbild
17 - 21	Ätzschaltplatten
22 - 30	Ersatzteile mit Explosionsdarstellungen

Technische Daten

Das Dual C 939 erfüllt bzw. übertrifft die in DIN 45 500 festgelegten Anforderungen an Geräte der Heimstudio-Technik (HiFi).

Bandgeschwindigkeit 4,75 cm/s

Abweichung von der Soll-Geschwindigkeit $< \pm 1 \%$

Kurzzeitige Geschwindigkeitsschwankungen

(Tonhöenschwankungen)

W.R.M.S. $< \pm 0,07 \%$

Nach DIN nur Wiedergabe $< \pm 0,10 \%$

Nach DIN Aufnahme/Wiedergabe $< \pm 0,14 \%$

Übertragungsbereich (bezogen auf DIN Toleranzfeld)

Fe -Band 20 – 14 000 Hz

CrO₂-Band 20 – 16 000 Hz

FeCr-Band 20 – 17 000 Hz

Klirrfaktor

K 3 bei 333 Hz (bezogen auf 0 dB VU)

Fe -Band $< 1,2 \%$

CrO₂-Band $< 1,8 \%$

FeCr-Band $< 1,0 \%$

Ruhegeräuschspannungsabstand

mit Dolby ohne Dolby

Fe > 63 dB > 56 dB

CrO₂ > 63 dB > 56 dB

FeCr > 65 dB > 58 dB

Übersprechdämpfung bei 1000 Hz
zwischen zusammengehörigen Kanälen > 30 dB
zwischen Kanälen in Gegenrichtung > 60 dB

Löschdämpfung

Fe > 70 dB

CrO₂ > 65 dB

FeCr > 70 dB

Oszillatorfrequenz

(Gegentaktoszillator) 80 kHz

Eingänge

(Empfindlichkeit für 0 dB VU)

Mikrofon (1/4" Koax. Buchse) 0,30 mV/10 kOhm

Receiver/Verstärker (DIN-Buchse) 0,45 mV/ 4,7 kOhm

Receiver/Verstärker (RCA-Buchse) 70 mV/82 kOhm

Ausgänge

Receiver/Verstärker (DIN-Buchse) 0 – 700 mV/1,8 kOhm

Receiver/Verstärker (RCA-Buchse) 0 – 700 mV/1,8 kOhm

Kopfhörer

(1/4 inch. Koax. Buchse) 4 – 2000 Ohm

Lautstärke regelbar

Umspulzeit

für C 60 Cassette < 60 sec.

Bestückung

4 Integrierte Schaltungen (IC's)

49 Transistoren

30 Dioden

1 Darlington Fotozelle

28 LED's

Netzspannung

110 – 125 V/220 – 240 V

Netzfrequenz

50 und 60 Hz, umrüstbar

Leistungsaufnahme

ca. 35 Watt

Mechanischer Teil

1. Entfernen der Abdeckung

Hierzu folgende Teile zuerst entfernen:

- 1.1 die vier Einstellknöpfe (1), sowie die beiden Drehknöpfe (2) und den Regelknopf (3).
- 1.2 das Cassetten-Fenster (9). Cassettschacht öffnen. Das Fenster (9) hinten durch Anheben lösen, dann nach vorne abnehmen.
- 1.3 die beiden Linsensenkschrauben (13).
- 1.4 die zwei Sechskantblechschrauben (15).

Die Laufrichtungsanzeiger der LED-Anzeige (350) mit einem Klebestreifen gegen Verkratzen schützen. LED-Anzeige (350) hochklappen. Abdeckung (14) nach hinten drücken und anheben. Abdeckung vorsichtig nach vorne abnehmen. Der Zusammenbau erfolgt in umgekehrter Reihenfolge, jedoch dabei darauf achten, daß die Schieber (24) in die Potentiometer der Reglerplatte (400) einrasten. Klebestreifen wieder entfernen.

2. Ausbau und Einbau

Netzstecker ziehen. Befestigungsplatte (17) aus dem Konsolenboden nehmen. Zugentlastung des Netzkabels durch Entfernen des Befestigungskeiles lösen (Fig. 2). Die vier Zylinderschrauben (16) entfernen. Gerät aus der Konsole nehmen. Beim Einbau ist in umgekehrter Reihenfolge zu verfahren.

3. Motor

Zum Austausch des Motors sind zunächst die Anschlußblitzen vom Netzteil (390) zu entfernen.

Nun die beiden Riemen, mittels Drahhäkchen und Pinzette, in folgender Reihenfolge von der Antriebsrolle (205) nehmen:

- a) den Rundriemen (232) auf den Lappen (L) des VR-Stößels (266) hängen.
- b) den Flachriemen (231) mit einem geeigneten Drahhäkchen festhängen (siehe Fig. 3).

Die Sechskantmutter (207) entfernen und Motor (219) herausnehmen.

Beim Einbau empfiehlt es sich wie folgt vorzugehen:

- 3.1 Antriebsrolle (205) auf die Motorachse aufsetzen (Rundriemeneinstiche nach oben). Mittels einer Lehre (Spion) zwischen Antriebsrolle und oberer Lagerschale (209) einen Abstand von ca. 0,3 mm einstellen. Gewindestift (206) festziehen (siehe Fig. 4).
- 3.2 Segment (208) auf Motorpfeiler stecken. Das abisolierte Ende der am Motor befestigten Schaltlitze von oben nach unten durch eine der beiden Bohrungen des Segmentes (208) führen.
- 3.3 Motor (219) einsetzen und mit den Sechskantmutter (207) befestigen. Darauf achten, daß die Isolation der Schaltlitze nicht geklemmt wird. Das Ende der Schaltlitze nach Motormontage umbiegen. Verbindungen zum Netzteil (390) herstellen siehe Schaltbild (Fig. 26) Punkte "XXII" und "XIX".
- 3.4 Flachriemen (231) und Rundriemen (232) auf die entsprechende Stufe der Antriebsrolle (Fig. 4) bringen, dabei darauf achten, daß der Flachriemen (231) nicht verdreht wird.

Fig. 1

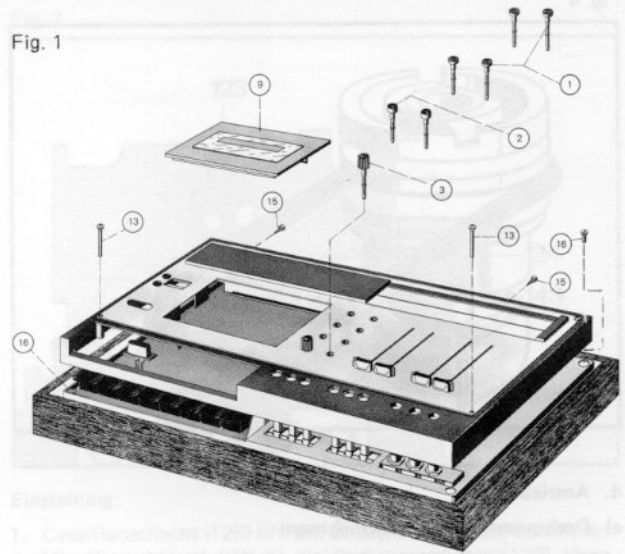


Fig. 2

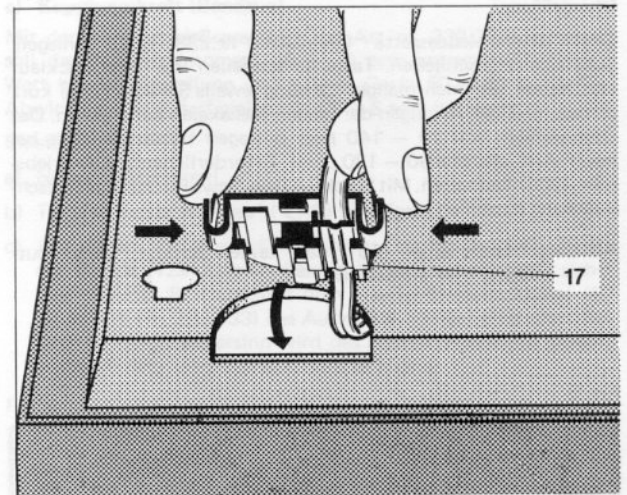
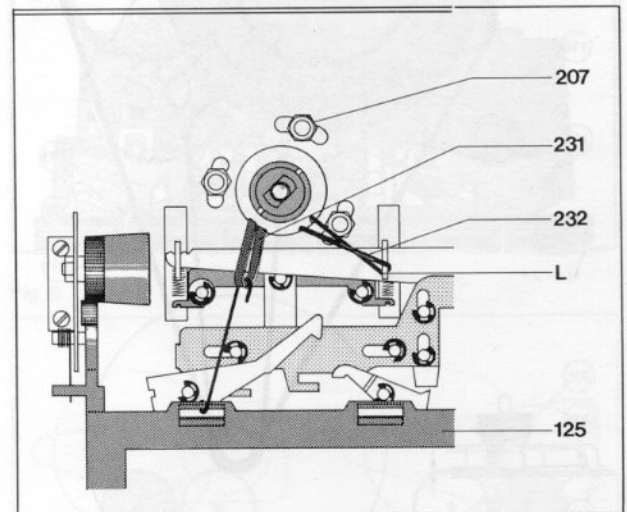
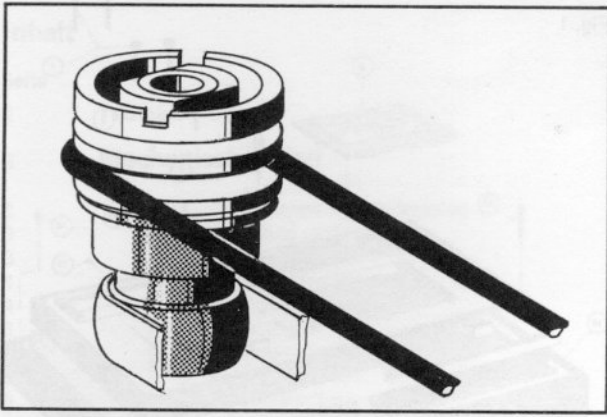


Fig. 3



Anmerkung: Die angeführten Positions-Nummern beziehen sich auf die nachstehenden Ersatzteilleisten und Explosionszeichnungen.

Fig. 4



4. Antriebsrolle

a) Drehmoment an den Mitnehmern

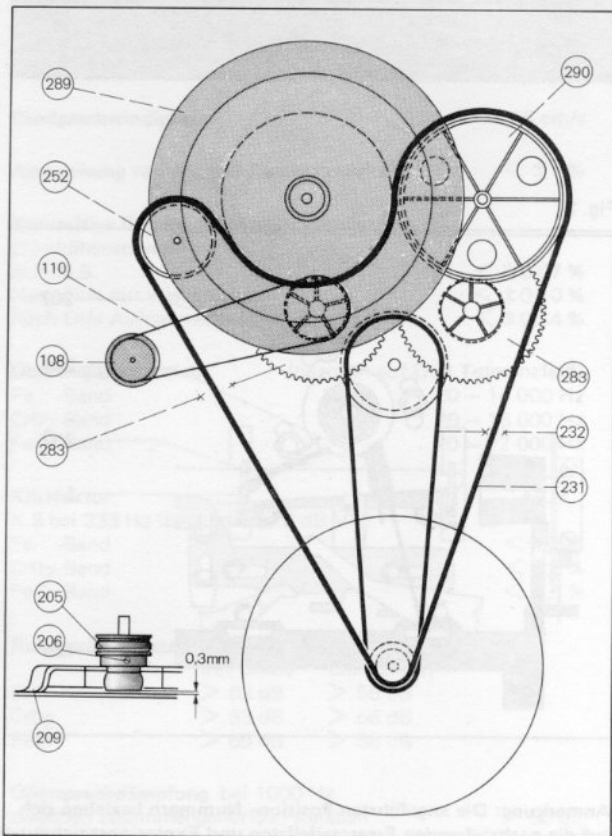
Um ein gleichmäßiges Drehmoment bei schnellem Vor/Rücklauf zu gewährleisten, ist der obere Teil der Antriebsrolle (205) (die Rundriemeneinstiche) durch eine Rutschkupplung vom balligen Antriebsdurchmesser (des Flachriemens) getrennt.

Überprüfung:

Drehmoment-Meßcassette (Dual-Art.-nr.238 600) einlegen. Schacht (125) schließen. Taste für schnellen Vor- oder Rücklauf einschalten. Bei mehrmaliger Messung jeweils Schacht (125) kurz öffnen, daß die Anzeigen der beiden Meßskalen auf 0 gehen. Das Drehmoment soll 70 – 140 pcm betragen (typischer Wert bei neuer Antriebsrolle 90 – 120 pcm). Erforderlichenfalls Antriebsrolle (205) festhalten. Mit Steckschlüssel bzw. Flachzange Rutschkupplung einstellen.

Achtung: Hauptriemen (231) darf keinen Schlupf, Verschmutzung usw. aufweisen!

Fig. 5



b) Umrüstung auf eine andere Netzfrequenz

Die Umrüstung auf eine andere Netzfrequenz erfolgt durch Austausch der Antriebsrolle (205).

Antriebsrolle für 50 Hz Art.-nr. 226 812

Antriebsrolle für 60 Hz Art.-nr. 226 813

- 4.1 Mittels Drahhäkchen und Pinzette, die beiden Riemen von der Antriebsrolle (205) nehmen:
 - a) den Rundriemen (232) auf den Lappen (L) des VR-Stößels (266) hängen.
 - b) den Flachriemen (231) mit einem geeigneten Drahhäkchen festhängen (siehe Fig. 3).
- 4.2 Mittels Schraubenzieher den Gewindestift (206) lösen und die Antriebsrolle (205) nach oben abnehmen.
- 4.3 Neue Antriebsrolle (Rundriemeneinstiche nach oben) auf die Motorachse aufsetzen. Mit einer Lehre (Spion) zwischen Antriebsrolle und oberer Lagerschale (209) einen Abstand von ca. 0,3 mm einstellen (Gerät in Normallage). Gewindestift (206) festziehen.
- 4.4 Flachriemen (231) und Rundriemen (232) auf die entsprechende Stufe der Antriebsrolle (Fig. 4) bringen, dabei darauf achten, daß der Flachriemen nicht verdreht wird.

5. Antriebsriemen

Zum Austausch defekter Antriebsriemen ist wie folgt vorzugehen: Gerät in Kopflage bringen.

Sechskantschraube (293) und beide Standbolzen (294) entfernen. Unterplatine (291) abnehmen. Kupplungsaggregat (284) leicht anheben, dann in Richtung Motor herausnehmen. Nun kann der Rundriemen (232) für den Vorwickel ausgetauscht werden. Zum Austausch des Hauptriemens (231) oder des Zählerriemens (110) ist die große Schwungscheibe (289) aus der Lagerbuchse herauszuziehen.

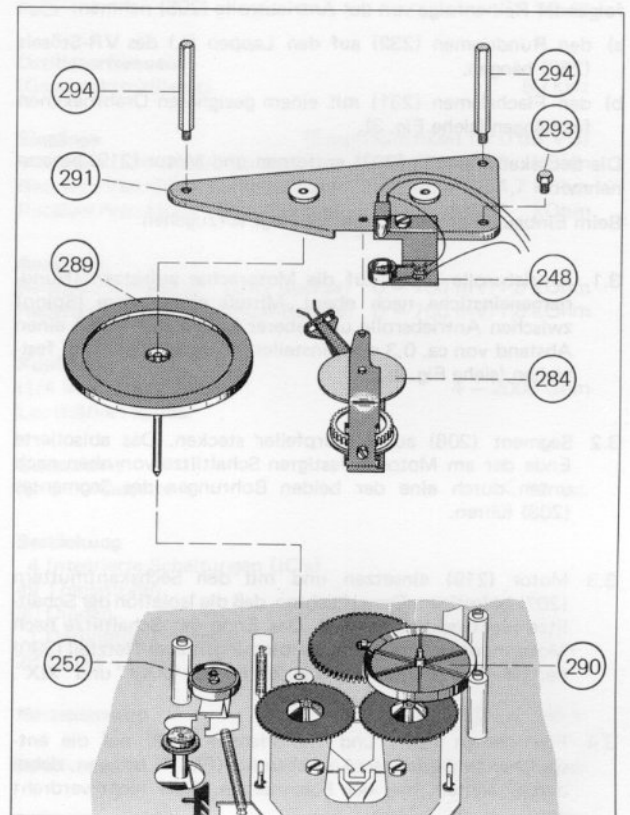
Achtung, auf der Geräteoberseite fällt die Polyäthylenscheibe (153) heraus!

Hauptriemen (231) und Zählerriemen (110) abnehmen.

Die neuen Riemen sind zweckmäßig in folgender Reihenfolge zu montieren:

Zählerriemen (110) zwischen die beiden Wickelräder einführen, dann auf die Antriebsrolle des Zählers (108) aufbringen.

Fig. 6



Danach erst Hauptriemen (231) und dann den Rundriemen (232) für den Vorwickel auf die Antriebsrolle (205) auflegen. Hauptriemen auf das Umlenkrad (252) und auf die kleine Schwungscheibe (290) aufbringen. Dabei den Hauptriemen (231) zwischen dem Umlenkrad (252) und der kleinen Schwungscheibe (290) in Richtung Motor auslenken, so daß sich die große Schwungscheibe (289) einsetzen läßt. Darauf achten, daß der Hauptriemen nicht verdreht ist und die Riemen auf die richtigen Antriebsstufen aufgebracht sind.

Der weitere Zusammenbau erfolgt in umgekehrter Reihenfolge des Ausbaus. Achtung, die Polyäthylenscheibe (153) wieder auf die Achse der großen Schwungscheibe (289) aufbringen.

Nach erfolgter Montage empfiehlt es sich die Taste schneller Vor- bzw. Rücklauf zu betätigen und dabei die Tonwelle und die Antriebsriemen mit einem in Reinalkohol getränkten Lappen zu reinigen. Überprüfen, daß der Hauptriemen (231) in der Mitte des Umlenkrades (252) läuft. Erforderlichenfalls Achse des Umlenkrades richten.

6. Gleichlauf

Gemessen mit Tonhöenschwankungsmesser (z.B. Woelke ME 101 bzw. ME 104 Franz EMT 420 A) und Gleichlauf-Meßcassette 3150 (Dual Art.-nr. 226 740).

Einstellung des Meßgerätes:

Meßbereich 0,3 %, bewertet.

Achtung: Um Fehlmessungen durch klemmende Bandwickel zu verhindern, empfiehlt es sich, die Meßcassette gelegentlich einmal vor- und zurückzuspulen.

Typische Meßwerte (Wiedergabe) des Dual Cassettendecks C 939 $\pm 0,08 - 0,14 \%$

Einzelne höhere Ausschläge sind nicht zu bewerten, da sie auf schlechten Band-/Kopfkontakt zurückzuführen sind, der durch Bandfehler, Staub und Filzhaare verursacht wird.

Erforderlichenfalls folgende Punkte überprüfen bzw. Teile erneuern:

- Andruckrolle und Tonwelle reinigen
- Andruckrolle auf Leichtgängigkeit prüfen
- Kupplungskraft überprüfen
- Flachriemen austauschen
- Schwungscheibe austauschen

7. Kupplungsaggregat

Um eine einwandfreie Wickelfunktion zu gewährleisten sind folgende Justierpunkte zu beachten:

a) Zahnspiel

Zwischen Kupplungsaggregat (285) und den Wickelrädern (183) soll in Spielstellung linkz bzw. rechts geringe Zahnluft feststellbar sein.

Die Einstellung ist wie folgt vorzunehmen:

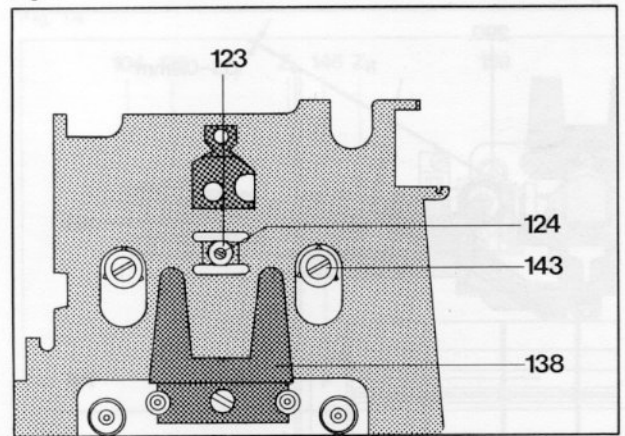
- Wiedergabetaste rechts (\triangleright) drücken dann Netzstecker ziehen.
- Das Zwischenrad des Kupplungsaggregates festhalten und in Verbindung mit dem Wickelrad rechts (183) Spiel ermitteln.
- Justierung durch Drehen der rechten Exzentrerschraube (E_R) vornehmen (Fig. 9).
- Den Vorgang bei Wiedergabe links (\triangleleft) wiederholen. In diesem Fall die Lochscheibe des Kupplungsaggregates festhalten und in Verbindung mit dem Wickelrad durch Drehen der linken Exzentrerschraube (E_L) vornehmen. (Fig. 9).

Es empfiehlt sich, das Zahnspiel an vier Stellen (90° versetzt) zu kontrollieren.

b) Kupplungshub:

In Ruhestellung des Gerätes soll die Kupplung ein Höhenspiel von $0,2 - 0,5$ mm zwischen Gewindestift (124) und dem Anschlag aufweisen.

Fig. 7



Einstellung:

- Cassettenschacht (125) öffnen. Einlageblende (129) abnehmen. Mit Ringschlüssel (SW 5) die Sechskantmutter (123) lösen. (Fig. 7)
- Spiel durch Drehen des Gewindestiftes (124) einstellen, anschließend Sechskantmutter (123) festziehen.

c) Kupplungskraft (Bandzug)

Mit der Bandzug-Meßcassette (Dual-Art.-nr. 232 797) gemessen soll das Aufwickelmoment $40 - 70$ pcm betragen. (Typischer Wert bei Neueinstellung und kaltem Gerät $50 - 60$ pcm). Das Abwickelmoment darf gleichzeitig $2 - 6$ pcm betragen.

Einstellung

- Netzstecker ziehen!
- Taste schneller Rücklauf ($\triangleleft\triangleleft$) betätigen.
- Am linken Mitnehmer (143) drehen, bis im Durchbruch (B) der Blende (129) eine der beiden Justierbohrungen sichtbar ist (Fig. 8) Dann mit dem Spezial-Einstellschlüssel (E) (Dual-Art.-Nr. 230 933) das Aufwickelmoment einstellen. Bei Drehen im Uhrzeigersinn wird das Aufwickelmoment größer, entgegen dem Uhrzeigersinn wird es kleiner.

Fig. 8

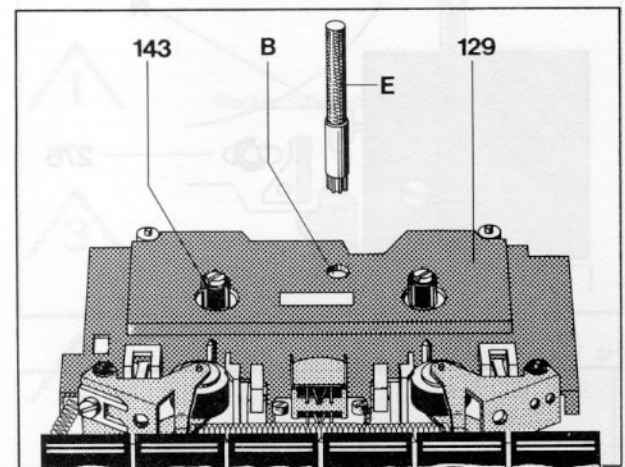


Fig. 9

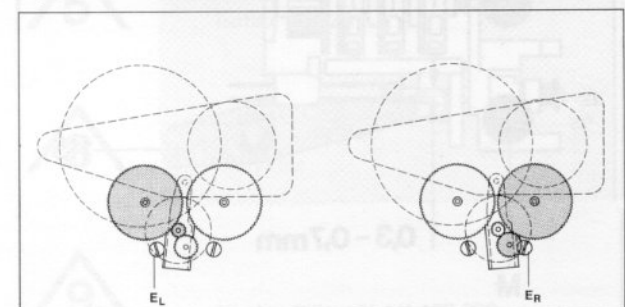


Fig. 10

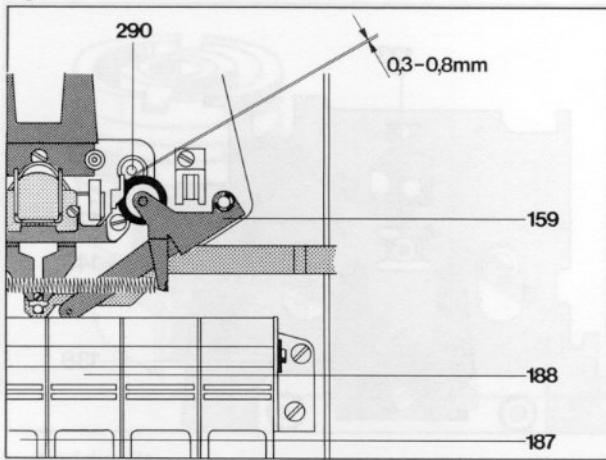


Fig. 11

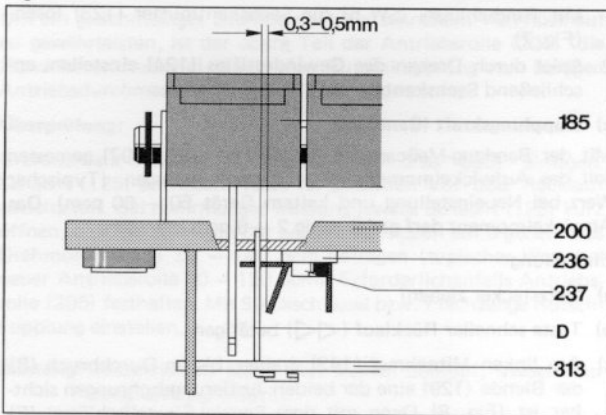


Fig. 12

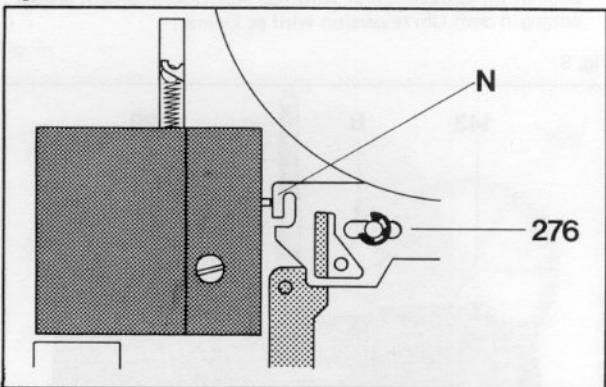
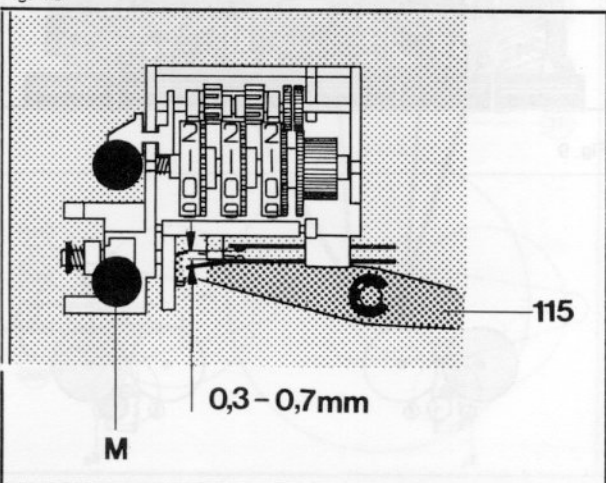


Fig. 13



8. Andruckhebel

a) Tonwellen

Die Tonwellen (Schwingscheibe groß und klein (289/290) sowie die Andruckrollen der Andruckhebel (104/159) sollen das Band mit möglichst großer Kraft transportieren. Kontrolle wie folgt vornehmen:

- 7.1 Bandzug-Meßkassette (Dual-Art.-nr. 232 797) einlegen und Band gleichmäßig verteilen.
- 7.2 Wiedergabetaste rechts (\triangleright) drücken.
- 7.3 Schraubenzieher auf Schraube vom jeweiligen Abwickelkern stecken und während des Laufs in zunehmendem Maße abbremsen. Die Skala der Abwickelspule soll ein Drehmoment von >70 pcm anzeigen, bevor das Band steht.
- 7.4 Messung in Laufrichtung links (\triangleleft) wiederholen.

Achtung:

Wird der Wert nicht erreicht, so kann Verschmutzung bzw. eine beschädigte Andruckrolle als Ursache vorliegen. Falls erforderlich Andruckrolle reinigen bzw. erneuern.

b) Andruckkraft

Die Andruckkraft der Andruckrollen (104/159) an die Tonwelle soll 400 ± 50 p (gemessen mit Kontaktor) betragen.

c) Abhebehöhe

Bei verrasteter Pause-Taste und betätigter Start-Taste (187 bzw. 188) soll zwischen Tonwelle und Andruckrolle $0,3 - 0,8$ mm Abstand vorhanden sein. Justage kann durch Biegen des Andruckhebels vorgenommen werden (Fig. 10). Die Mitnehmer (143) müssen sich solange drehen, bis Andruckrolle sicher von der Tonwelle abgehoben werden.

9. Massekontakt

- a) Bei Auslenkung der Klappe (313) oder der Stoppschiene (192) soll der Massekontakt draht mit dem Steg (236) Kontakt geben. In Ruhestellung des Gerätes soll der Kontaktabstand zu beiden Kontakten ca. $0,3 - 0,5$ mm betragen. Erforderlichenfalls Draht justieren.
- b) Der Massedraht des linken Andruckhebels (104) soll bei Nullstellung sicher an dem Gehäuse der Tastatur (190) anliegen. Erforderlichenfalls Draht justieren.

10. Netzschalter

Der Netzschalter (233) muß bei allen Funktionen sicher schalten. Überprüfung wie folgt vornehmen:

Bei Betätigung der RECORD-Taste muß der Netzschalter ca. $0,5 - 1$ mm vor der Verrastung des Tastenhebels mit der Klappe (204) schalten. Eine eventuelle Nachjustierung durch Biegen der Nase (N) der Schaltschiene (276) vornehmen (Fig. 12).

11. Memory-Schalter/Zähler

Bei betätigtem Memory-Schalter (M) und Zählerstellung "000" muß der Kontakt geschlossen sein.

Bei nicht betätigtem Memory-Schalter (Gerät ausgeschaltet bzw. bei schnellem Vor/Rücklauf) soll der Kontakt-Abstand ca. $0,3 - 0,7$ mm betragen. Bei Wiedergabe muß durch den Schalthebel (115) in jedem Fall ein Kontaktabstand gewährleistet sein.

Justage durch Biegen des Kontaktes vornehmen.

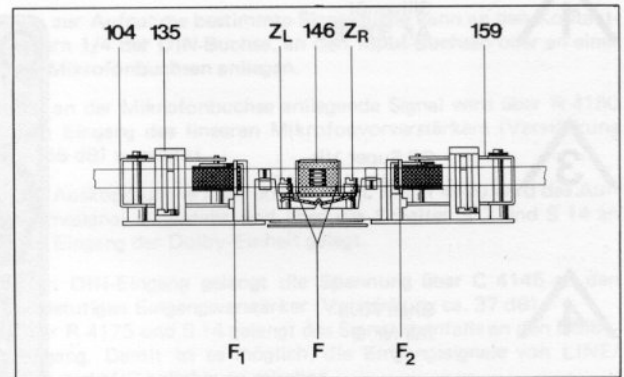
12. Aufnahme/Wiedergabekopf

Bei Austausch bzw. Reparaturen der Kopfeinheit (145) sowie des Aufnahme/Wiedergabekopfes (146) ist folgende Vorjustierung zu beachten:

Den Aufnahme/Wiedergabekopf (146) mit Blattfeder auf dem Kopfträger aufsetzen und mit den Buchsen und den Zylinderschrauben ($Z_L + Z_R$) befestigen. Die Zylinderschrauben ($Z_L + Z_R$) soweit drehen, daß die Bandführungen (F) mit den Bandführungen (F_1 / F_2) des Kopfträgers fluchten.

Das genaue Eintaumeln (Azimutjustage) ist wie im nachfolgenden "Elektrischen Teil" auf Seite 11 beschrieben vorzunehmen.

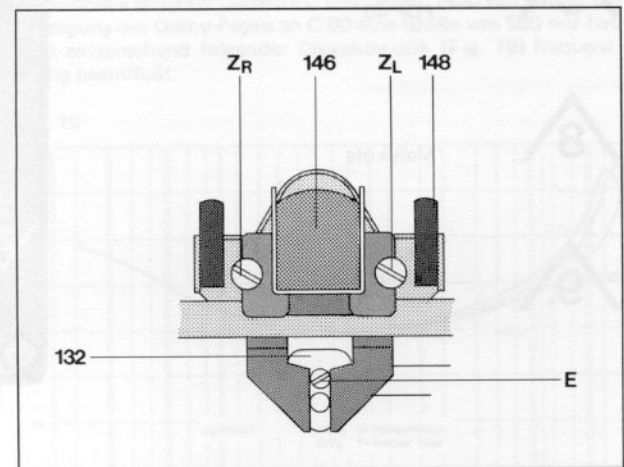
Fig. 14



13. Löschköpfe

- Die Löschköpfe sollen in Laufrichtung rechts und links die gleiche Einschwenktiefe aufweisen. Justierung durch Drehen des Exzenterbolzens des Schaltstückes (132) vornehmen.
- Die Kopfträgerplatte (134) soll bis zum Anschlag gedrückter Wiedergabetaste (\triangleleft bzw. \triangleright) einen Überhub von ca. 0,3 – 0,5 mm aufweisen. Erforderlichenfalls die Lappen der Kopfträgerplatte (134), die in Eingriff mit dem Tastenhebel kommen, nachjustieren.

Fig. 15



14. Reinigung

Reinigung sollte bei jeder Reparatur erfolgen.

Für eine einwandfreie Funktion des Gerätes müssen der Aufnahme/Wiedergabekopf (146), der Löschkopf (148), die Andruckrollen (104/159), die Tonwellen, stets einwandfrei sauber sein.

Zum reinigen dieser Teile wird vorzugsweise ein mit Reinalkohol getränkter Leinenlappen oder ein Wattestäbchen verwendet. Auf keinen Fall dürfen metallische Gegenstände verwendet werden. Auch ist das Berühren der Kopfspiegel mit ungeschützten Fingern unbedingt zu vermeiden.

15. Schmierung

Das Gerät wird im Werk an allen Lager- und Gleitstellen ausreichend geschmiert. Ein Ergänzen der Öle und Fette ist bei normalem Gebrauch erst nach ein paar Jahren erforderlich, da die wichtigsten Lagerstellen mit Ölspeicherbuchsen ausgerüstet sind.

Lagerstellen und Gleitflächen sollen eher sparsam als reichlich mit Schmierstoffen versehen werden. Wichtig ist, daß keinerlei Öl und Fett auf die Gummiflächen und Gummiriemen kommt, da diese sonst zerstört werden. Auch ist das unnötige Berühren dieser Teile aus dem gleichen Grund zu vermeiden.

Bei Verwendung unterschiedlicher Schmierstoffe treten häufig chemische Zersetzungs-Vorgänge ein.

Wir empfehlen für das Nachschmieren folgende Original-Schmierstoffe:

1

Wacker Siliconöl AK 300 000

3

BP Super Viscostatik 10 W/40

4

Shell Alvania Nr. 2

5

Isolflex PDP 40

8

Molykote

9.

Wacker Siliconöl AK 100 000



Wacker
Siliconöl
AK 300 000



BP Super Vis-
costatik 10 W/40



Shell Alva-
nia Nr. 2



Isoflex
PDP 40



Molykote



Wacker
Siliconöl
AK 100 000

Fig. 16

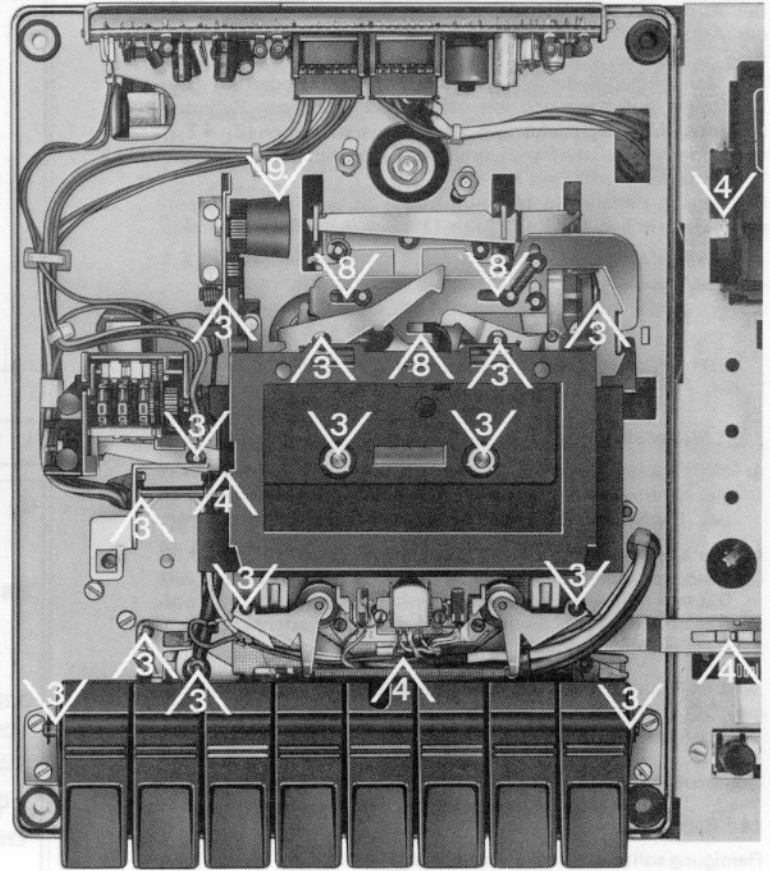
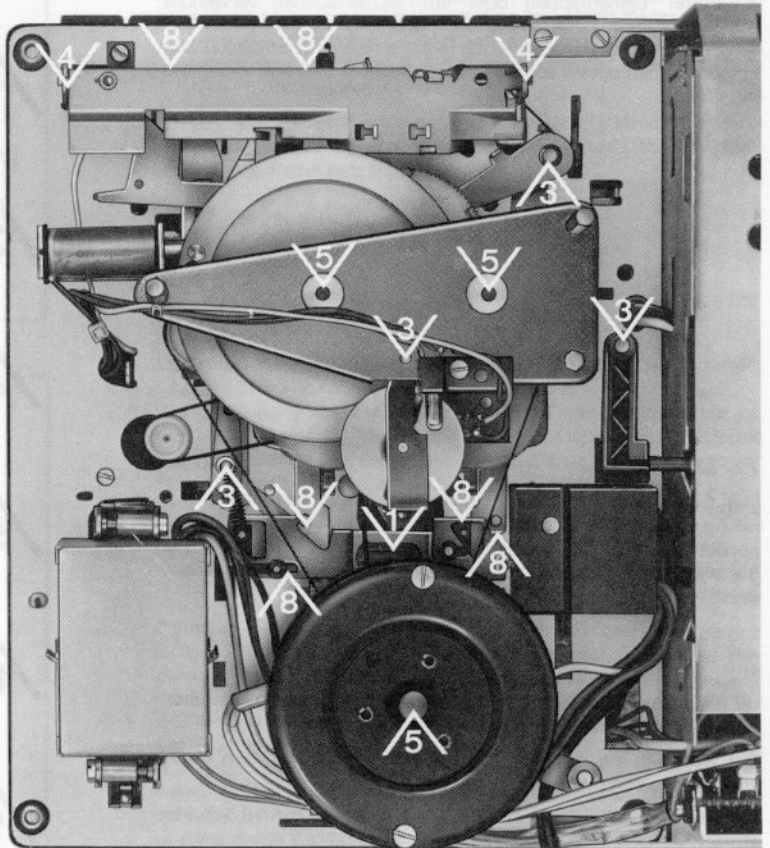


Fig. 17



Elektrischer Teil

Funktionsbeschreibung

Die Funktion ist nur für einen Kanal beschrieben, mit Ausnahme der Baugruppen mit gemeinsamen Funktionen für beide Kanäle.

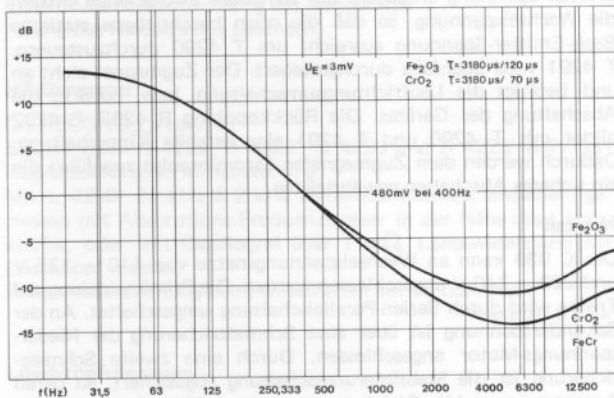
A. Wiedergabe

Bei Wiedergabe sind die Schalter S 1, S 2, S 3, S 4, S 12, S 14, S 15 in Funktion.

Der 4/4-Spur Hör-Sprechkopf hat vier aktive Systeme, deren wirksame Spurbreite nur 0,6 mm beträgt. Dies erfordert größte Sorgfalt bei der mechanischen Bandführung, beim Taumeln und beim elektrischen Abgleich. Der Kopf liefert bei einem Bandbezugspegel von 250 nWb/m bei 333 Hz eine Spannung von ca. 300 μ V. Dieses Signal wird über den Kopfschalter S 3 spurzugeordnet, über den Aufnahme-Wiedergabe-Schalter S 2 funktionszugeordnet und über den Koppelkondensator C 40 dem Eingangsverstärker zugeführt. An den zweistufigen, in diskreter Bauweise ausgeführten Verstärker werden hohe Anforderungen bezüglich Rauschspannungsabstand gestellt. Besonders der Transistor T 40 und der Widerstand R 42 müssen kleinste Rauschwerte aufweisen.

Das Gegenkopplungs-Netzwerk zwischen Kollektor T 41 und Emitter T 40 bestimmt den Frequenzgang für die jeweilige Bandsorte. Bei Wiedergabe hat der Frequenzgang den Verlauf nach Fig. 18.

Fig. 18



Mit den Bandsortenumschaltern S 12, S 13 wird im Höhenbereich eine Korrektur für CrO₂- und FeCr-Bänder vorgenommen, die der größeren Höhenempfindlichkeit dieser Bänder entspricht. Die Verstärkung des Eingangsverstärkers beträgt bei Wiedergabe ca. 44 dB bei 400 Hz. Das verstärkte Signal wird den Wiedergabe-Pegelreglern R 4224 bzw. 4225 zugeführt, die der genauen Pegel-einstellung dienen. Besonders für eine einwandfreie Dolby-Funktion ist dies notwendig. Über eine weitere Schaltstrecke des A-W-Schalters S 2 gelangt das Signal an den Eingang der Dolby-Einheit. In der Dolby-Einheit (Modul) wird das Signal (400 Hz) auf 580 mV (Dolby-Pegel 200 nWb/m) gebracht, über C 80 ausgekoppelt und über S 2 und C 4260 dem Ausgangsverstärker zugeführt, der die Spannung auf ca. 2,7 V verstärkt.

Über R 4185 (regelbar) gelangt die Spannung an die Kopfhörerbuchse. Außerdem wird sie über R 4190 (regelbar), den Spannungsteiler R 4156, R 4157 der OUT-Buchse, sowie über T 4147 (S 1 geschaltet) der DIN-Buchse zugeführt.

Da während der Aufnahme der Ausgangsverstärker ebenfalls in Betrieb ist, wird das Ausgangssignal über den Schalter S 1 nur während der Wiedergabe an die DIN-Buchse gelegt. Damit soll verhindert werden, daß über Kabelkapazitäten, Buchsen usw. Verkopplungen auftreten. Zur Unterdrückung von Schaltgeräuschen wird das Ausgangssignal über den Stummschaltkontakt geleitet. An den Stiften 3/5 der DIN-Buchse und an den OUT-Buchsen liegt die Ausgangsspannung mit ca. 1 V bei Dolby-Pegel an.

Bei Wiedergabe und bei Aufnahme ist die LED-Aussteuerungs-Anzeige in Betrieb. Die Funktion wird unter Aufnahme beschrieben.

B. Aufnahme

Die zur Aufnahme bestimmte Signalquelle kann an den Kontaktfedern 1/4 der DIN-Buchse, an den Input-Buchsen oder an einer der Mikrofonbuchsen anliegen.

Das an der Mikrofonbuchse anliegende Signal wird über R 4160 dem Eingang des linearen Mikrofonvorverstärkers (Verstärkung ca. 56 dB) zugeführt.

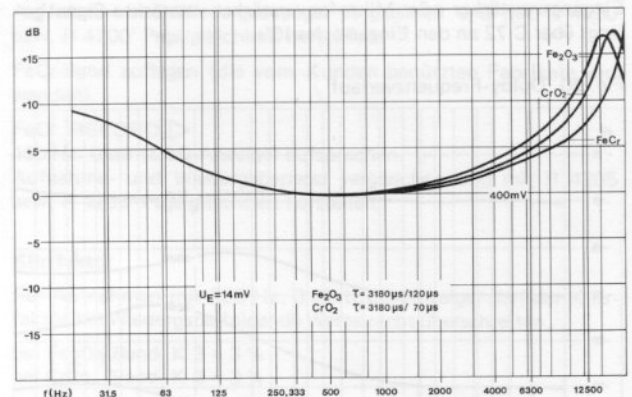
Die Auskopplung erfolgt über C 4164. Mit R 4170 wird das Aufnahmesignal eingestellt und über die Schalter S 2 und S 14 an den Eingang der Dolby-Einheit gelegt.

Vom DIN-Eingang gelangt die Spannung über C 4145 an den zweistufigen Eingangsverstärker (Verstärkung ca. 37 dB).

Über R 4175 und S 14 gelangt das Signal ebenfalls an den Dolby-Eingang. Damit ist es möglich, die Eingangssignale von LINE/DIN und MIC beliebig zu mischen.

Nun durchläuft das Signal die Dolby-Einheit, wird an C 80 ausgekoppelt und über den Bandsortenschalter S 11, S 12, S 13 dem Aufnahme-Verstärker zugeführt. Das Signal, (400 Hz) das für die Erzeugung des Dolby-Pegels an C 80 eine Größe von 580 mV hat, wird entsprechend folgender Charakteristik (Fig. 19) frequenzmäßig beeinflusst.

Fig. 19



Das Signal wird über T 60 und C 63, den HF-Sperrkreis L 4220, C 4224 sowie die NF-Stromeinstellregler R 4221, R 4220 dem Hör-Sprechkopf zugeführt.

An diesen Reglern ist der NF-Aufsprechstrom für jede Spur getrennt einstellbar.

Der HF-Generator liefert eine sinusförmige Frequenz mit geringem Klirrfaktor. Diese HF wird einerseits dem Löschkopf zugeführt (Löschspannung ca. 20 V bei CrO₂-Band) und dient andererseits der Vormagnetisierung, umschaltbar mit S 1, S 4. Die HF-Spannung für die Vormagnetisierung wird mit den Reglern R 4222 und 4223 auf linearen Überallesfrequenzgang (CrO₂-Band) eingestellt.

Der HF-Generator arbeitet im Gegentaktprinzip, wobei die Rückkopplungsenergie jeweils vom Kollektor auf die benachbarte Basis zurückgeführt wird. Der Kondensator C 4296 bildet mit der abstimmbaren Induktivität des Kappenkern-Übertragers einen Parallelresonanzkreis. Die mögliche Induktivitätsverstimmung läßt eine Frequenzveränderung zwischen 85 und 120 kHz zu. Eine Veränderung der HF-Frequenz um max. 10 kHz könnte in Einzelfällen notwendig sein, wenn von AM-Sendern Aufnahmen gemacht werden, deren Sendefrequenz mit der HF-Spannung Schwebungspfeifen im Hörbereich verursachen.

Bei Veränderung der HF-Frequenz müssen die HF-Sperrkreise L 4220, C 4224, L 4220' und C 4224' neu auf maximale Sperrwirkung abgeglichen werden. Über den AW-Schalter S 1 wird die Versorgungsspannung bei Aufnahme an den HF-Generator gelegt. Bei Aufnahme wird das Signal, das auch am Ausgangsverstärker liegt, über Höhen- und Tiefenfilter dem Transistor T 4221 zugeführt, mit dem Dioden D 4223, D 4224 gleichgerichtet und von der LED-Anzeige angezeigt. Die Eichung erfolgt mit R 4236.

Die bisher beschriebenen Aufnahmefunktionen stellen die einfachste Aufnahmeart dar:

Eingang DIN-Buchse oder MIC-Buchse, manuelle Aussteuerung ohne Dolby-Funktion.

Mikrofon-Aufnahme

Für beide Mikrofonbuchsen sind niederohmige bis mittelohmige Mikrofone mit einer Impedanz von 200 bis 700 Ohm geeignet. Für Niederspannungs-Kondensator-Mikrofone, speziell das Dual MC 312, ist eine Gleichspannungsversorgung von ca. 20 V vorhanden.

Bei der Benutzung von nur einem Mikrofon, wird durch die Schalter S 9, S 10 auf Mono geschaltet.

Bei der Benutzung von zwei Mikrofonen wird in Stereo aufgezichnet.

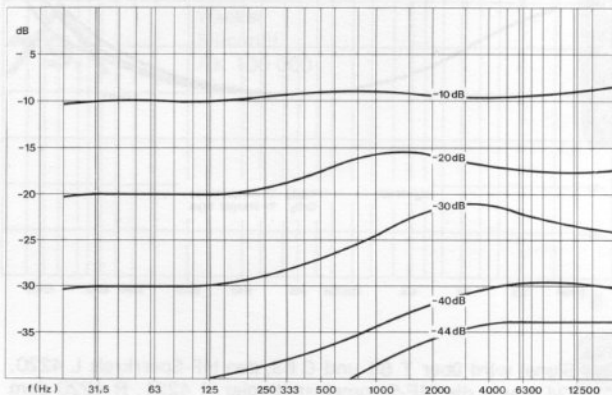
Limiter

Das Steuersignal für den Limiter wird an R 4235 (Ausgangsverstärker) abgenommen und mit D 4222 gleichgerichtet. R 4235 bestimmt den Einsatzpunkt des Limiters. Je nach Größe der Gleichspannung an D 4222 verändert sich der differenzielle Widerstand des T 4200 (Kollektor-Emitter), der parallel zu R 4177 liegt. Damit wird das Signal schon am Dolby-Eingang klirrfaktorarm begrenzt. Die Ausschwingzeit ist abhängig von C 4201 und C 4200, sie beträgt 3 bis 5 Sekunden. Mit dem Schalter S 16 kann der Limiter abgeschaltet werden.

Dolby-Rauschunterdrückung

Die verwendete Schaltung ist in IC-Technik aufgebaut. Das im Eingangsverstärker oder Mikrofonverstärker verstärkte Signal gelangt über C 72 an den Eingang des IC's.

Fig. 20 Dolby-Frequenzverlauf



Prüf- und Justierdaten

Erforderliche Meßgeräte und Meßkassetten

- 2 Millivoltmeter
- 1 Tongenerator
- 1 Oszillograf
- 1 Frequenzzähler
- 1 1000 Hz-Filter
- 1 Kapazitiver Spannungsteiler 1 : 1000
Ankoppelkapazität 1 pF
- 1 Meßkassette 400 Hz -20 dB, 10 kHz -20 dB
- 1 Meßkassette Fe₂O₃-Leerband, CrO₂-Leerband, Fe-Leerband
- 1 Meßkassette 400 Hz Dolby-Pegel 200 nWb/m

Allgemeine Hinweise

Der Tonkopf und alle mit dem Band in Berührung kommenden Eisenteile sind unbedingt zu entmagnetisieren!

Beim Abgleich der Spulen sind zwei Kernstellungen möglich. Es ist jedoch stets die äußere Kernstellung zu wählen.

Der Neuabgleich ist in der angeführten Reihenfolge durchzuführen. Alle Regler sind in Mittenstellung zu bringen, außer R 4190 und R 4190' die auf Rechtsanschlag stehen müssen.

Achtung! Die Einstellregler der LED-Anzeige, R 4312, R 4312', R 4313 und R 4313' nicht verstellen.

Zwischen den Anschlüssen 2 und 6 liegt ein Multiplexfilter, das die Pilottonunterdrückung (19 kHz L 71/C 77) mit min. 30 dB zur Aufgabe hat. 38 kHz und 100 kHz (HF-Generator) werden ebenfalls unterdrückt, um eine Fehlsteuerung der Dolby-Einheit zu vermeiden.

Die Dolby-Schaltung bewirkt eine nach Amplitude und Frequenz differenzierte Anhebung der Höhen während der Aufnahme und eine genau reziproke Absenkung bei Wiedergabe. Dadurch kann das bandeigene Rauschen um max. 9 dB verbessert werden, nicht, aber quelleneigene Rauschteile.

Die Dolby-Funktion kann für Aufnahme oder Wiedergabe mittels der Dolby-Taste S 14 ein- bzw. abgeschaltet werden.

Endschalter

Der Endschalter hat die Aufgabe, am Bandende die Laufriechung umzuschalten bzw. das Gerät auszuschalten. Ferner muß das Gerät ausgeschaltet werden, wenn die einwandfreie Aufwickelfunktion z.B. durch zu große Reibung in der Cassette nicht gewährleistet ist. Der Endschalter tritt ebenfalls in Funktion bei Stellung "000" des Bandzählwerkes wenn \triangleright oder \triangleleft betätigt und die Memory-Taste gedrückt ist.

Eine mit dem jeweiligen Aufwickeldorn gekoppelte Lochscheibe versorgt den Fotodarlington ZMX 140 mit einer Blinkfrequenz von 9 bis 30 Hz. Der Fotodarlington liefert über den Kondensator C 4290 eine Wechselfrequenz, deren negative Halbwellen über die Diode D 4291 an der Basis von T 4290 eine Gleichspannung erzeugen. Diese Spannung wirkt der durch den Spannungsteiler R 4393, R 4394 und R 4395 eingestellten statischen Basis-Emitter-Spannung entgegen. Bei stehender Lochscheibe entfällt die Wechselfrequenz, so daß die oben beschriebene statische Basis-Emitter-Spannung ausreicht um T 4290 durchzusteuern, T 4291 wird ebenfalls durchgesteuert. Der Zugmagnet zieht an und betätigt die Laufriechungsumschaltung, bzw. bewirkt die Abschaltung des Gerätes. Die Rückkopplung R 4297, C 4292 bildet mit T 4290 und T 4291 eine astabile Kipperschaltung. Dadurch werden dem Zugmagneten Stromimpulse zugeführt die ein sicheres Abschalten gewährleisten.

Netzteil

Das C 939 kann an Wechselfrequenznetze von 110 - 125 V und 220 - 240 V angeschlossen werden. Die Primärwicklung des Trafos wird durch Serien-Parallelschaltung umgeschaltet. An der Sekundärspannung ist über eine Schmelzsicherung der Niederspannungs-Motor angeschlossen. Durch eine zweite Schmelzsicherung ist die Stabilisierungsschaltung abgesichert, an deren Ausgang eine stabile Gleichspannung von +20 V für die Elektronik des Gerätes zur Verfügung steht.

Sämtliche Messungen mit bedämpfter LED-Anzeige (VU-PEAK-Schalter in Stellung VU) durchführen.

Bei Prüf- und Abgleicharbeiten keine Kopfhörer mit einer Impedanz $< 16 \Omega$ verwenden (Pegelbeeinflussung).

Wiedergabe

Pegel und LED-Anzeigen

LINE OUTPUT-Regler L und R auf Rechtsanschlag drehen. Meßkassette auflegen, 400 Hz Dolby-Pegel.

Fe, Dolby Nr, \triangleright bzw. \triangleleft
jeweils 580 mV \pm 0,25 dB einstellen.

- Für Spur 1 mit R 4225 an MP 1 (linker Kanal)
- Für Spur 2 mit R 4225' an MP 1' (rechter Kanal)
- Für Spur 3 mit R 4224' an MP 1' (rechter Kanal)
- Für Spur 4 mit R 4224 an MP 1 (linker Kanal)

An OUTPUT L, OUTPUT R und LINE-DIN-Buchse (Kontaktfedern 3 und 5) müssen 1 V \pm 1,5 dB anliegen.

Die LED-Anzeigen werden bei laufendem Dolby-Bezugspegelband mit R 4236 (linker Kanal) und R 4236' (rechter Kanal) auf +3 dB eingestellt.

Tonkopf eintaumeln

Meßkassette auflegen, Teil zur Spalteinstellung, 10 kHz -20 dB.

Die Millivoltmeter an OUTPUT L und R anschließen.

Fe, ▷ bzw. ◁

Mit der Stellschraube Z_L (Fig. 14 Seite 7) links neben dem Tonkopf, auf Spannungsmaximum eintaumeln. Es ist zu beachten, daß das Hauptmaximum eingestellt wird. Bei zu großer Verstärkung tritt ein um ca. 12 dB niedriger liegendes Nebenmaximum auf. Zur Feineintaumelung beide Kanäle parallel schalten und auf Maximum abgleichen. Auf Pegelschwankungen achten.

Die Einstellung für beide Bandlaufrichtungen mitteln. Um eine Fehleinstellung zu vermeiden sollte die Meßcassette qualitativ hochwertig sein. Zur Kontrolle eventuell eine 2. Cassette verwenden.

Wiedergabefrequenzgang

Meßkassette auflegen, 400 Hz -20 dB, 10 kHz -20 dB.

Fe, ▷

Die Ausgangsspannung an OUTPUT L und R muß, bezogen auf den 400 Hz -20 dB Pegel (entspricht 0 dB) bei 10 kHz +4 dB bis -3 dB betragen.

Beim Umschalten auf Cr oder FeCr muß der 10 kHz-Pegel einen Spannungssprung von -4 dB \pm 1 dB aufweisen.

Fremdspannung

Verstärker abgeschirmt. Darauf achten, daß am Tonkopf keine Brummeinstreuung erfolgt.

Fe, PAUSE, ▷

Fremdspannung an OUTPUT L und R max. 4 mV, gemessen mit 20 Hz-Filter (z.B. Sennheiser FO 55 Kurve 2, 20 Hz -3 dB) und Effektivwert-Gleichrichtung des Meßgerätes.

Polung des Netzsteckers beachten.

HF-Generator

Cr, RECORD, ▷ bzw. ◁

Einstellregler R 4222, R 4222', R 4223 und R 4223' (HF-Vormagnetisierung) in Mittenstellung.

Mit L 4290 80 kHz \pm 2 kHz Generatorfrequenz einstellen, gemessen mit Absorptions-Frequenzmesser in der Nähe des Löschkopfes, oder mit Oszillograf über 1 M Ω Längswiderstand am Löschkopf messen.

Frequenzabweichung beim Umschalten auf Fe oder FeCr maximal 2 kHz

Löschkopfspeisung

Am Löschkopf gemessen (Cr) > 20 V

HF-Sperrkreise

Röhrenvoltmeter an Meßpunkt 2 bzw. 2' und mit L 4220 bzw. L 4220' auf Minimum abgleichen.

Umschaltung der Vormagnetisierung

Am AW-Kopf muß folgende Spannungsänderung über einen kapazitiven Spannungsteiler gemessen werden, bezogen auf U_{HF}

bei FeCr = 0 dB

bei CrO₂ = +3,5 dB \pm 0,5 dB

bei Fe = +0,5 dB \pm 0,5 dB

Aufnahme

Tongenerator an INPUT, Röhrenvoltmeter und Klirrfaktormesser (K 3) an OUTPUT anschließen, LINE/DIN-Aussteuerungsregler (R 4175, R 4175') offen.

HF-Vormagnetisierung

Meßkassette auflegen, CrO₂-Leerband.

Cr, RECORD, ▷ bzw. ◁

400 Hz und 10 kHz mit -20 dB (LED-Anzeige) aufsprechen. Pegel bei anschließender Wiedergabe vergleichen. Ist keine Pegelgleichheit vorhanden, dann ist die HF-Vormagnetisierung zu korrigieren.

Die Änderung des HF-Pegels kann über einen kapazitiven Spannungsteiler mit 1 pF Ankoppelkapazität direkt am Kopf gemessen werden.

Der Abgleich erfolgt für Spur 1 mit R 4223

für Spur 2 mit R 4223'

für Spur 3 mit R 4222'

für Spur 4 mit R 4222

weniger HF = Höhenanhebung!

mehr HF = Höhenabsenkung!

Pegel

Meßkassette auflegen, CrO₂-Leerband.

Cr, RECORD, ▷ bzw. ◁

LINE/DIN-Aussteuerungsregler R 4175, R 4175' offen. 400 Hz mit 0 dB (LED-Anzeige) aufsprechen und anschließend den Wiedergabepegel (LED-Anzeige) kontrollieren.

Den Aufprechstrom so verändern, daß der Wiedergabepegel = Aufnahmepegel ist.

Für Spur 1 mit R 4221

Für Spur 2 mit R 4221'

Für Spur 3 mit R 4220'

Für Spur 4 mit R 4220

Meßkassette auflegen, Fe-Leerband

Fe, RECORD, ▷

400 Hz 0 dB (LED-Anzeige) aufsprechen.

Aufnahme- und Wiedergabepegel vergleichen und mit R 4200 bzw. R 4200' Pegelgleichheit herstellen.

FeCr-Band auflegen (die vom Kunden benutzten Fabrikate verwenden).

FeCr, RECORD, ▷

400 Hz 0 dB (LED-Anzeige) aufsprechen.

Aufnahme- und Wiedergabepegel vergleichen und mit R 4205 bzw. R 4205' Pegelgleichheit herstellen.

Klirrfaktor

Für Aufnahmen mit 333 Hz, 0 dB (LED-Anzeige) darf der Klirrfaktor bei Wiedergabe folgende Werte nicht überschreiten.

bei Fe₂O₃-Band K 3 = 3 %

bei CrO₂-Band K 3 = 3 %

Löschdämpfung

Meßkassette auflegen, CrO₂-Leerband.

Cr, RECORD, ▷

1 kHz einspeisen 0 dB (LED-Anzeige).

Löschdämpfung (selektiv gemessen) > 62 dB

Limitier

R 4235 und R 4235' auf Rechtsanschlag stellen.

LIMITER, RECORD, ▷

400 Hz einspeisen, beide Kanäle bis +1 dB (LED-Anzeige) aussteuern.

R 4235 langsam nach links drehen bis die LED-Anzeige (linker Kanal) 0 dB anzeigt. In gleicher Weise mit R 4235' den rechten Kanal einstellen.

Bei einer kurzzeitigen Spannungserhöhung am Eingang von 20 dB (10-fach) regelt der Limiter erst zu und öffnet dann wieder langsam. Die Hochregelzeit, bis die LED-Anzeigen -10 dB überschreiten, soll 1,5 - 4 Sekunden betragen.

Dolby FM

R 4190 und R 4190' auf Rechtsanschlag stellen.

DOLBY FM, RECORD

5 kHz 10 mV an der LINE-Buchse einspeisen.

Mit R 4180 bzw. R 4180' 100 mV, gemessen am LINE-Ausgang, einstellen.

Frequenz auf 400 Hz schalten, gleicher Eingangspegel.

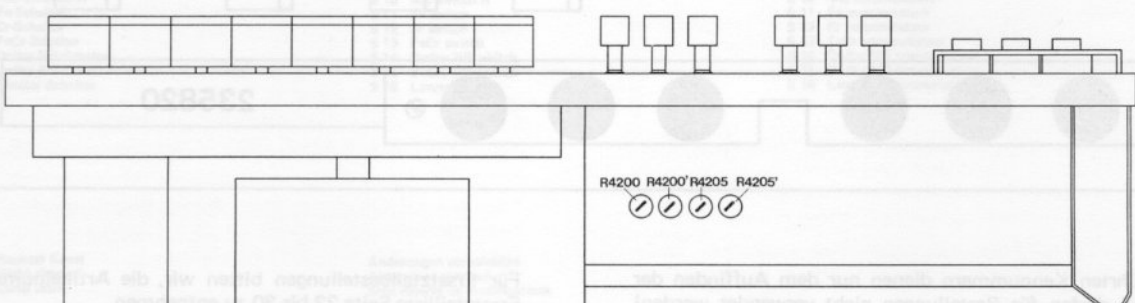
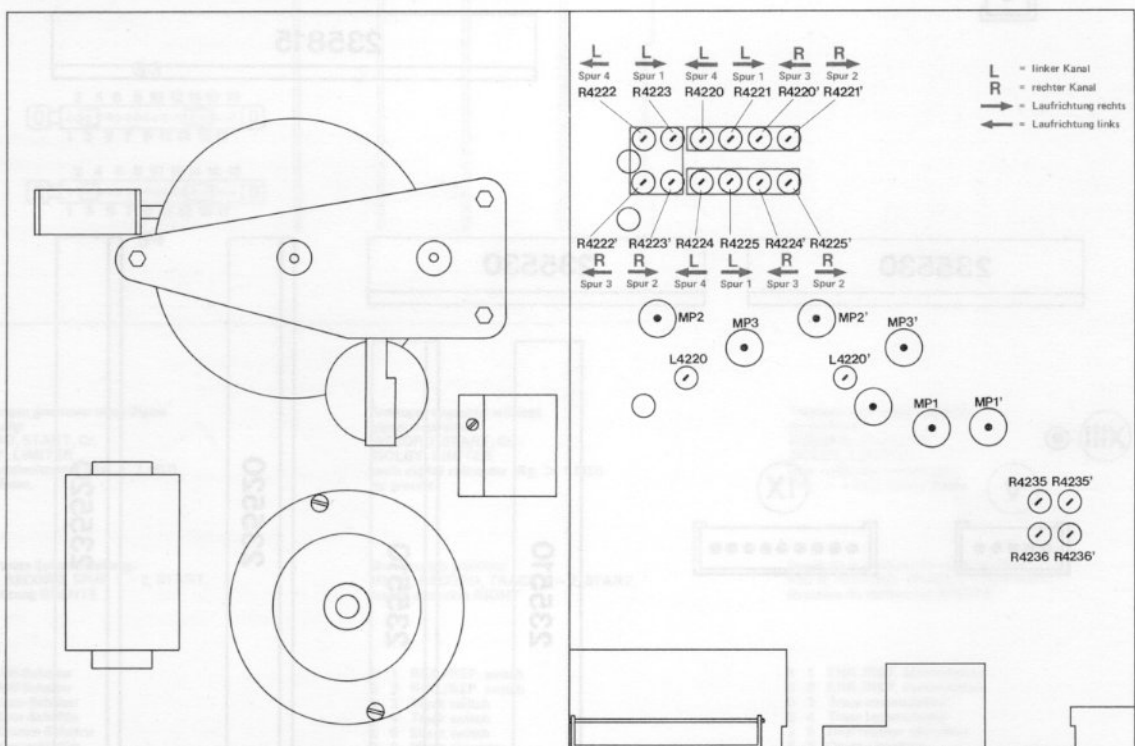
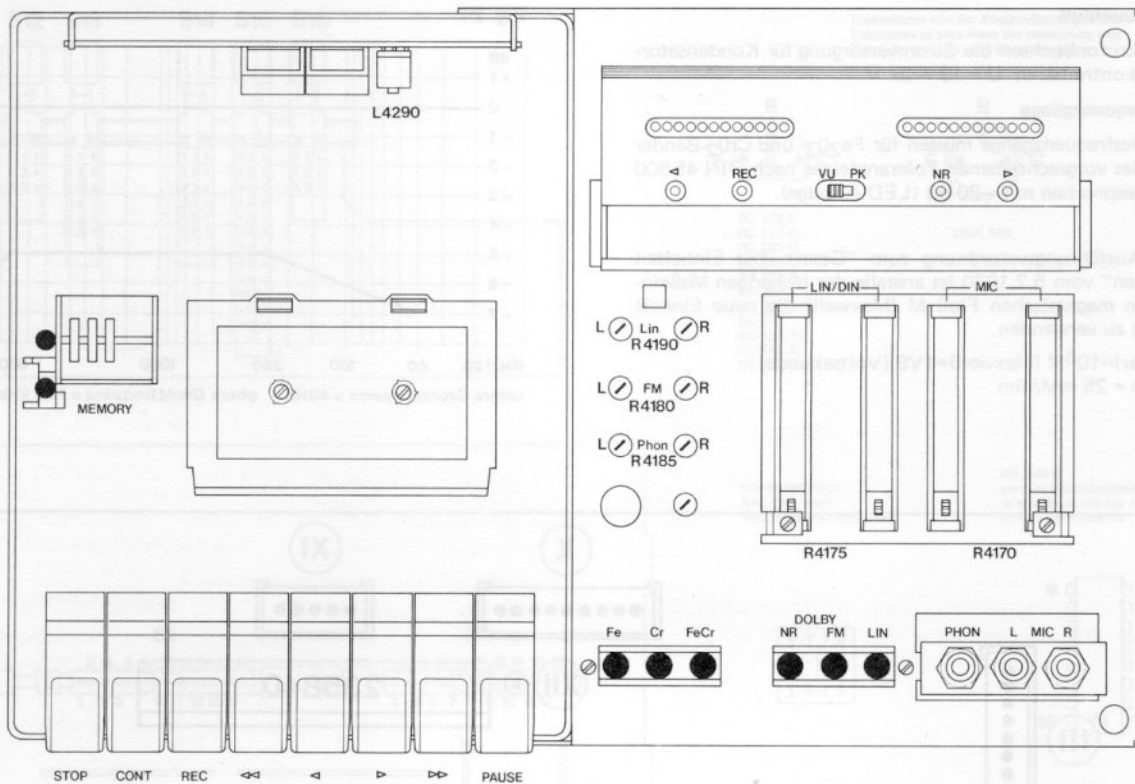
Ausgangsspannung -6,5 dB \pm 1 dB

Frequenz wieder auf 5 kHz schalten.

DOLBY NR

Ausgangsspannung -5 dB \pm 1 dB

Fig. 21 – 23 Abgleichpositionen



Mikrofon-Anschluß

An den Mikrofonbuchsen die Stromversorgung für Kondensator-Mikrofone kontrollieren U = 19 – 21 V

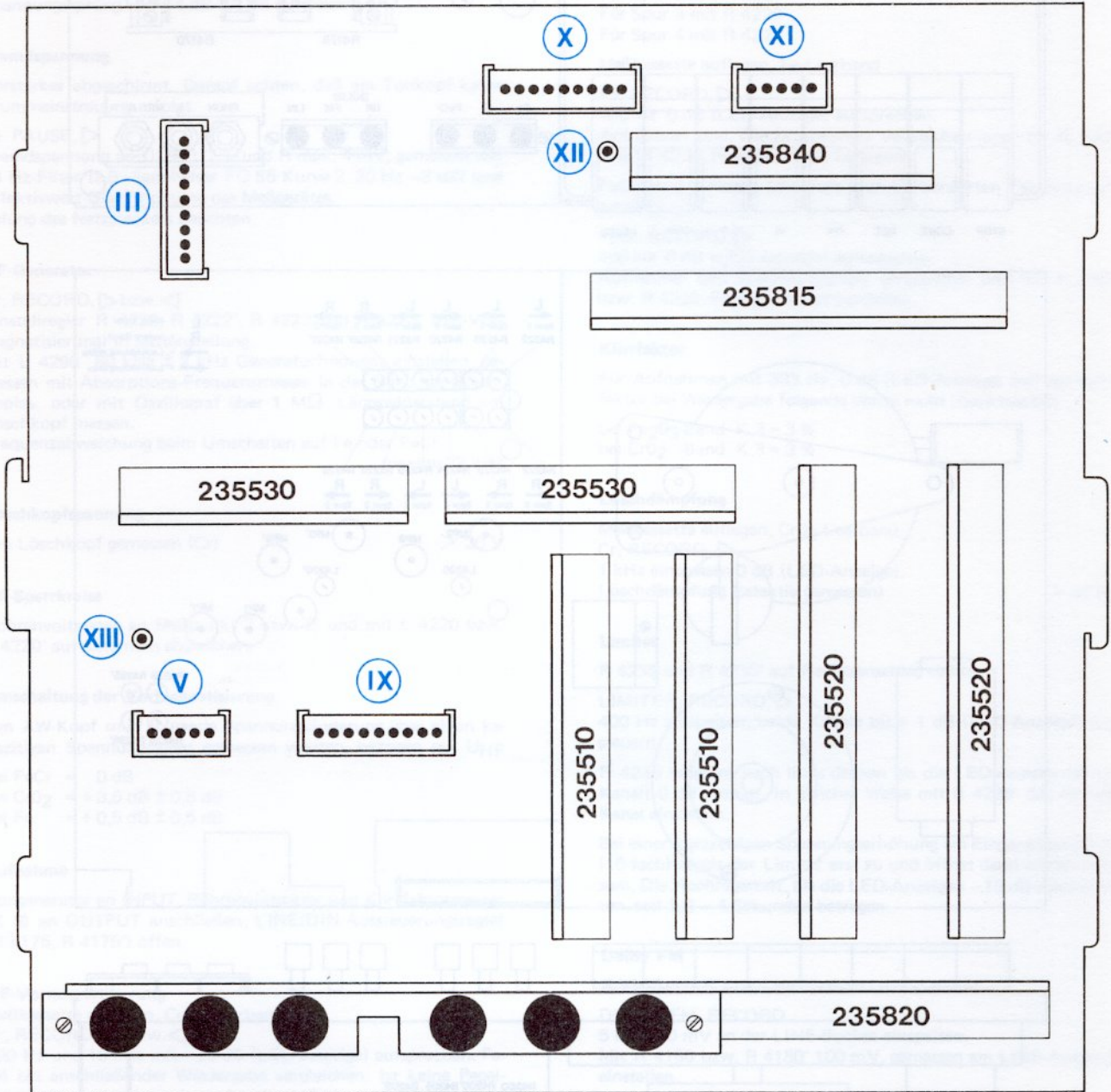
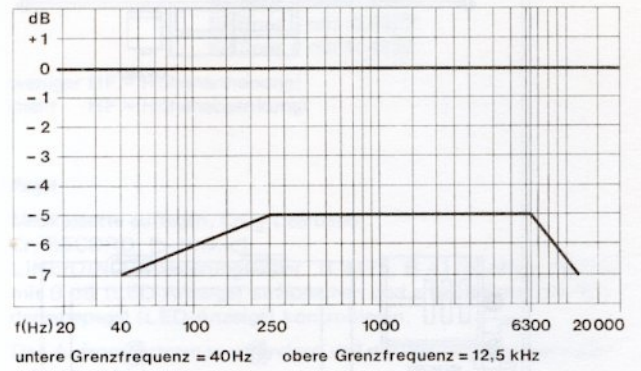
Überallesfrequenzgänge

Die Überallesfrequenzgänge müssen für Fe₂O₃- und CrO₂-Bänder innerhalb des vorgeschriebenen Toleranzfeldes nach DIN 45500 liegen, aufgesprochen mit -20 dB (LED-Anzeige).

Laut der Ausführungsverordnung zum "Gesetz über Einheiten im Meßwesen" vom 5.7.1970 ist anstelle der bisherigen Maßeinheit für den magnetischen Fluß M (Maxwell) die neue Einheit Wb (Weber) zu verwenden.

1 Wb (Weber) = 10⁸M (Maxwell) = 1 VS (Voltsekunde)
250 nWb/m = 25 mM/mm

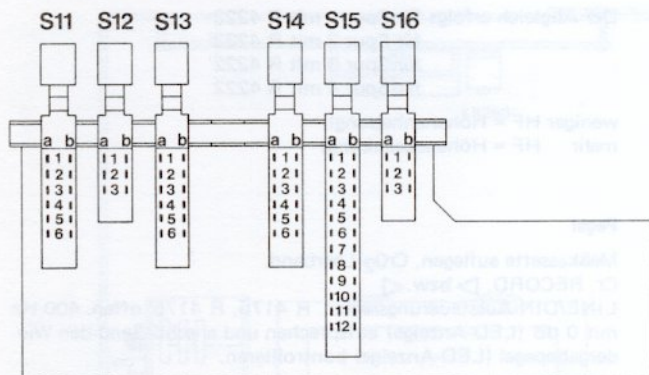
Fig. 24



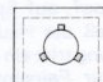
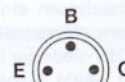
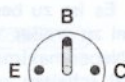
Die aufgeführten Kennnummern dienen nur dem Auffinden der Moduln und dürfen für Bestellungen nicht verwendet werden!

Für Ersatzteilbestellungen bitten wir, die Artikelnummern der Ersatzteilliste Seite 22 bis 30 zu entnehmen.

Fig. 25 Lageplan der Modul- und Steckverbindungen



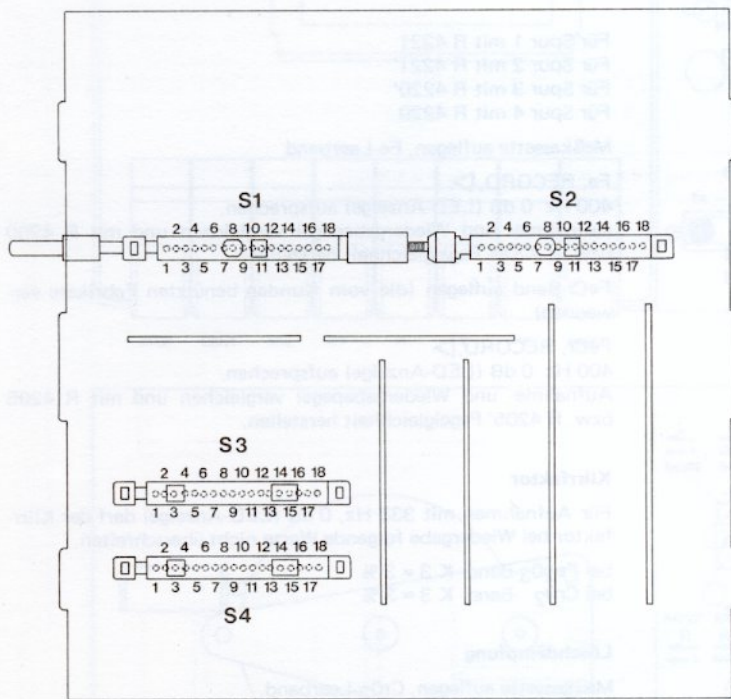
Transistoren von der Anschlußseite gesehen
Transistors as seen from the connecting side
Transistors vus du côté des connexions



- BC 172 C
- BC 173 C
- BC 238 D
- BC 239 C
- BC 253 B
- BC 327
- BC 327/16
- BC 337
- BC 337/16
- BC 548 A
- BC 550 C

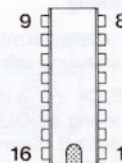
ZMX 140

BD 233



Hör-Sprechkopf
Rec./rep. head
Tête combinée enr./repr.

NE 545 B
von der Bestückungsseite gesehen
as seen from the top side
vu du côté éléments



Spannungen gemessen ohne Signal
in Stellung:
RECORD, START, Cr,
DOLBY, LIMITER
mit Digitalvoltmeter ($R_E > 1 M\Omega$)
gegen Masse.

Voltages measured without
signal in position:
RECORD, START, Cr,
DOLBY, LIMITER
with digital voltmeter ($R_E > 1 M\Omega$)
to ground.

Tensions sans signal mesurées
en position:
RECORD, START, Cr,
DOLBY, LIMITER
avec voltmètre numérique
($R_E > 1 M\Omega$) contre masse.

Gezeichnete Schalterstellung:
MIC R, RECORD, SPUR 1 - 2, START,
Laufrichtung RECHTS

Show switch position:
MIC R, RECORD, TRACE 1 - 2, START,
runing direction RIGHT

Dessin de la position du commutateur:
MIC R, RECORD, TRACE 1 - 2, START,
direction du filement DROITE

- S 1 AW-Schalter
- S 2 AW-Schalter
- S 3 Spur-Schalter
- S 4 Spur-Schalter
- S 5 Stumm-Schalter
- S 6 Kurzschließer
- S 9 Mic-Schalter L
- S 10 Mic-Schalter R
- S 11 Fe-Schalter
- S 12 Cr-Schalter
- S 13 FeCr-Schalter
- S 14 Dolby NR-Schalter
- S 15 Dolby FM-Schalter
- S 16 Limiter-Schalter

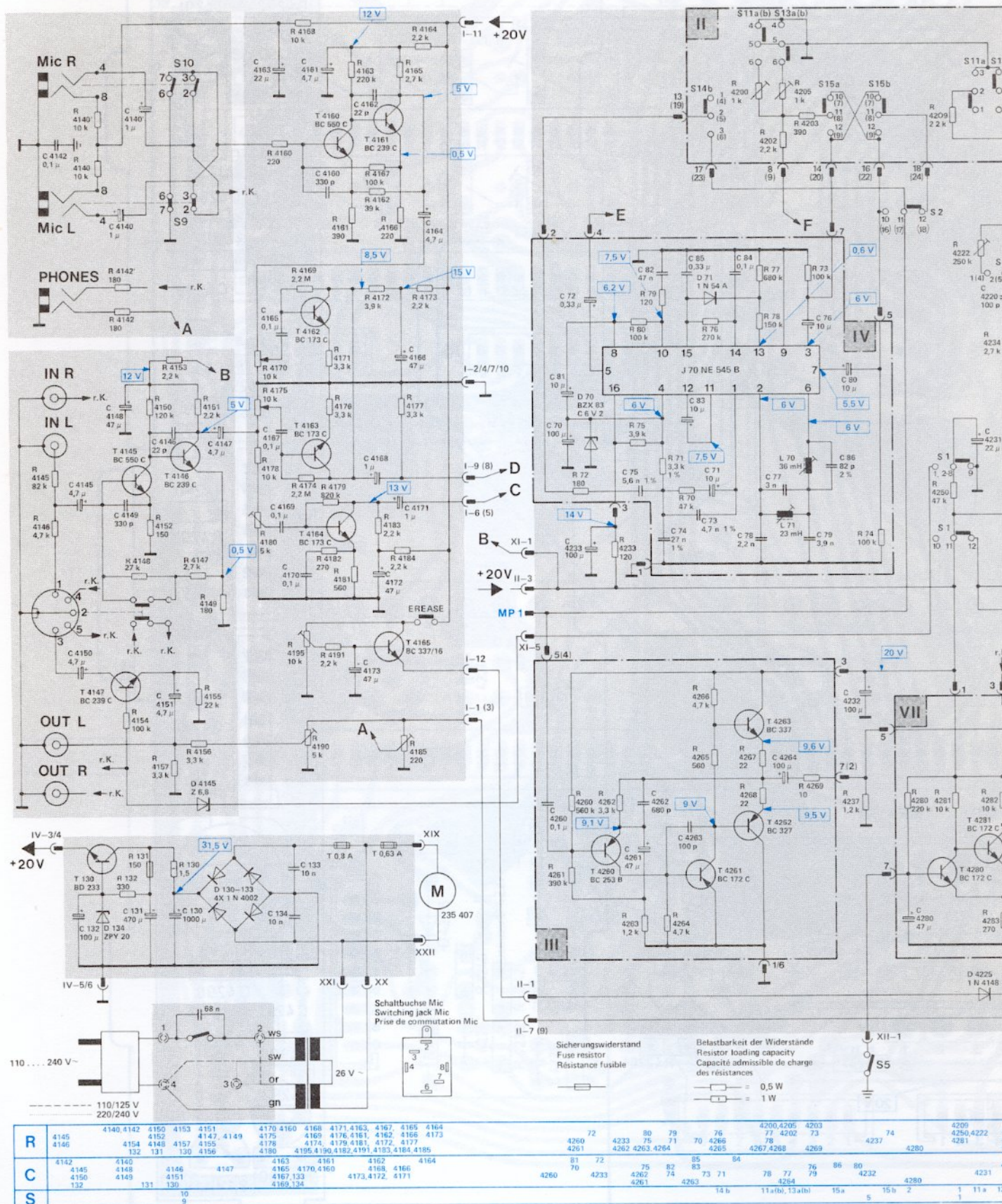
- S 1 REC./REP. switch
- S 2 REC./REP. switch
- S 3 Track switch
- S 4 Track switch
- S 5 Silent switch
- S 6 Short-circuiter
- S 9 Mic switch L
- S 10 Mic switch R
- S 11 Fe switch
- S 12 Cr switch
- S 13 FeCr switch
- S 14 Dolby NR switch
- S 15 Dolby FM switch
- S 16 Limiter switch

- S 1 ENR./REP. commutateur
- S 2 ENR./REP. commutateur
- S 3 Trace commutateur
- S 4 Trace commutateur
- S 5 Interrupteur silencieux
- S 6 Court circuiteur
- S 9 Mic commutateur
- S 10 Mic commutateur
- S 11 Fe commutateur
- S 12 Cr commutateur
- S 13 FeCr commutateur
- S 14 Dolby NR commutateur
- S 15 Dolby FM commutateur
- S 16 Limiter commutateur

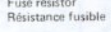

r.K. = Rechter Kanal
Right channel
Canal droit

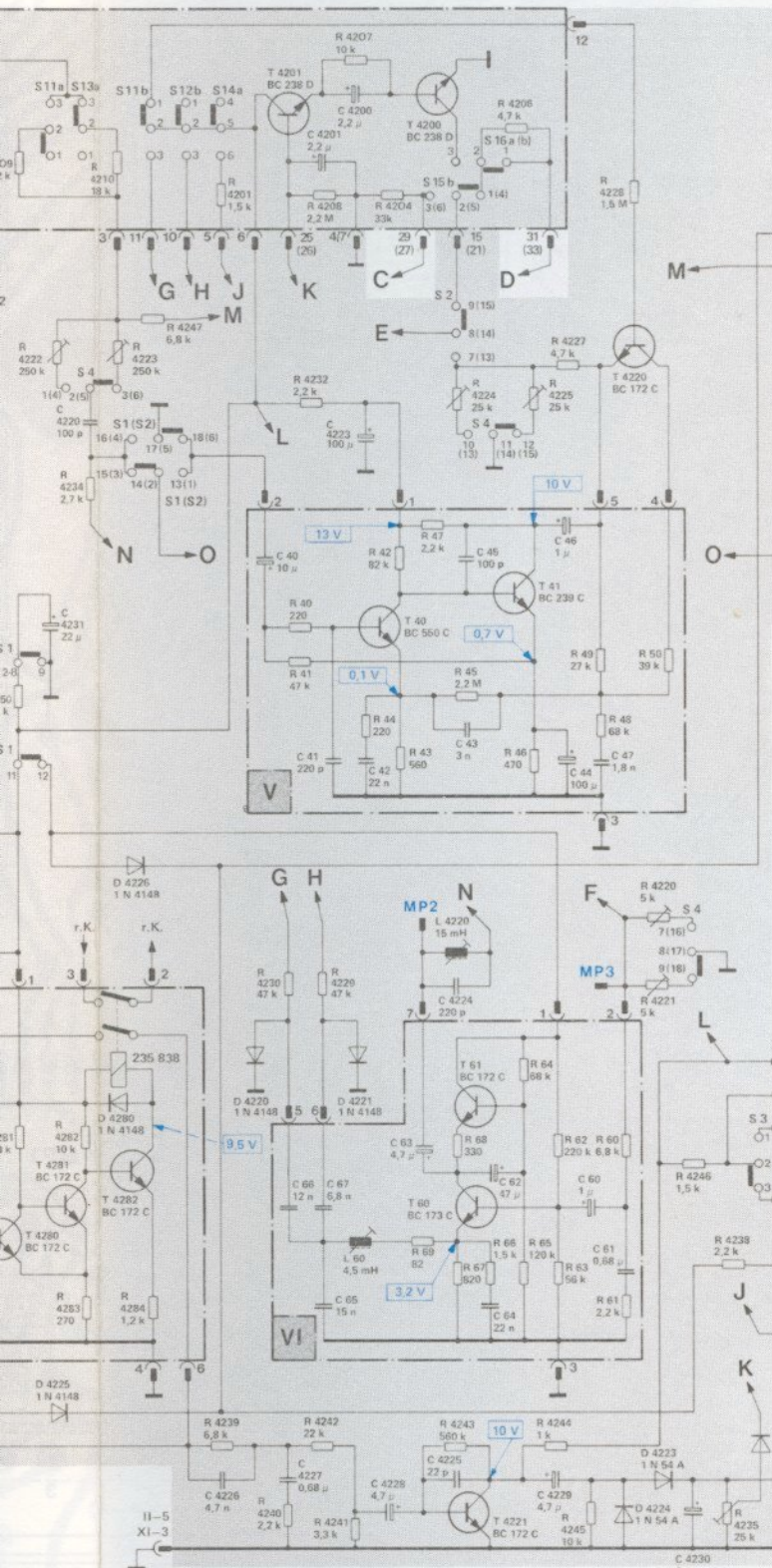
Änderungen vorbehalten
Alterations reserved
Sous réserve de modifications

Fig. 26

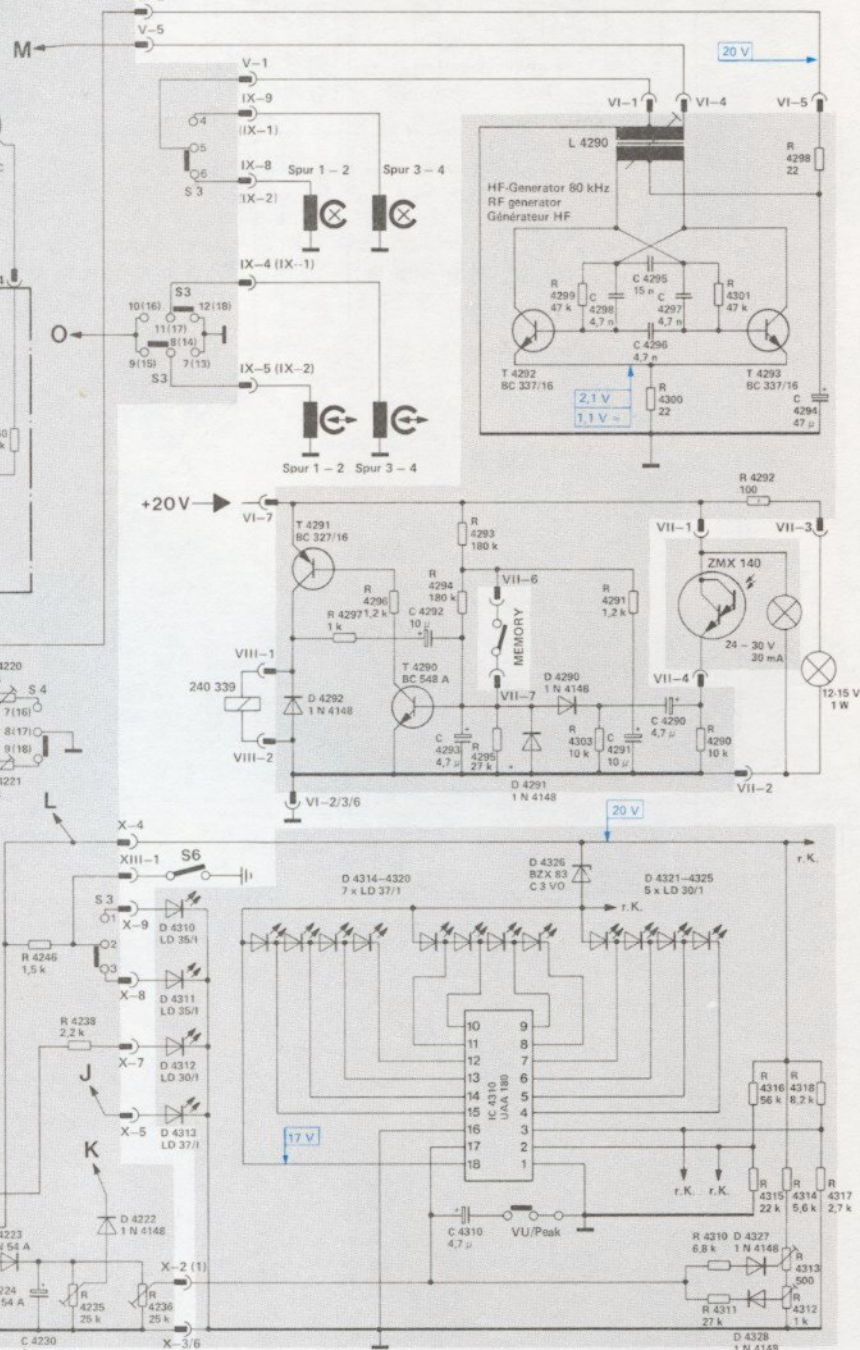


R	4140, 4142, 4150, 4153, 4151							4170, 4160, 4168, 4171, 4163, 4167, 4165, 4164							4260, 4205, 4203							4290, 4226, 4222				4209	
	4146, 4154, 4148, 4157, 4155, 132, 131, 130, 4156							4175, 4169, 4176, 4181, 4162, 4166, 4173, 4178, 4174, 4179, 4181, 4172, 4177, 4180, 4195, 4190, 4182, 4191, 4193, 4184, 4185							4261, 4233, 75, 71, 70, 4266, 4265, 4267, 4268, 4269							4237, 4280				4281	
C	4142, 4145, 4150, 132							4163, 4161, 4162, 4166, 4167, 4165, 4164							81, 72, 4260, 70							74, 86, 80, 4232, 4280				4231	
	4142, 4145, 4150, 132							4163, 4161, 4162, 4166, 4167, 4165, 4164							81, 72, 4260, 70							74, 86, 80, 4232, 4280				4231	
S	10, 9																										
	10, 9																										

Sicherungswiderstand Fuse resistor Résistance fusible	Belastbarkeit der Widerstände Resistor loading capacity Capacité admissible de charge des résistances
	 = 0.5 W  = 1 W



- II** Tastenplatte/Limiter
Key plate/limiter
Plaque des touches/limiter
- III** Ausgangsverstärker
Output amplifier
Amplificateur de sortie
- IV** Dolby Verstärker
Dolby processor
Amplificateur Dolby
- V** Wiedergabeverstärker
Playback amplifier
Amplificateur de reproduction
- VI** Aufnahmeverstärker
Recording amplifier
Amplificateur d'enregistrement
- VII** Stummrichter
Silent switch
Interrupteur silencieux



4200	4201	4202	4203	4204	4205	4206	4207	4208	4209	4210	4211	4212	4213	4214	4215	4216	4217	4218	4219	4220	4221	4222	4223	4224	4225	4226	4227	4228	4229	4230	4231	4232	4233	4234	4235	4236	4237	4238	4239	4240	4241	4242	4243	4244	4245	4246	4247	4248	4249	4250	4251	4252	4253	4254	4255	4256	4257	4258	4259	4260	4261	4262	4263	4264	4265	4266	4267	4268	4269	4270	4271	4272	4273	4274	4275	4276	4277	4278	4279	4280	4281	4282	4283	4284	4285	4286	4287	4288	4289	4290	4291	4292	4293	4294	4295	4296	4297	4298	4299	4300	4301	4302	4303	4304	4305	4306	4307	4308	4309	4310	4311	4312	4313	4314	4315	4316	4317	4318	4319	4320	4321	4322	4323	4324	4325	4326	4327	4328	4329	4330	4331	4332	4333	4334	4335	4336	4337	4338	4339	4340	4341	4342	4343	4344	4345	4346	4347	4348	4349	4350	4351	4352	4353	4354	4355	4356	4357	4358	4359	4360	4361	4362	4363	4364	4365	4366	4367	4368	4369	4370	4371	4372	4373	4374	4375	4376	4377	4378	4379	4380	4381	4382	4383	4384	4385	4386	4387	4388	4389	4390	4391	4392	4393	4394	4395	4396	4397	4398	4399	4400
------	------	------	------	------	------	------	------	------	------	------	------	------	------	------	------	------	------	------	------	------	------	------	------	------	------	------	------	------	------	------	------	------	------	------	------	------	------	------	------	------	------	------	------	------	------	------	------	------	------	------	------	------	------	------	------	------	------	------	------	------	------	------	------	------	------	------	------	------	------	------	------	------	------	------	------	------	------	------	------	------	------	------	------	------	------	------	------	------	------	------	------	------	------	------	------	------	------	------	------	------	------	------	------	------	------	------	------	------	------	------	------	------	------	------	------	------	------	------	------	------	------	------	------	------	------	------	------	------	------	------	------	------	------	------	------	------	------	------	------	------	------	------	------	------	------	------	------	------	------	------	------	------	------	------	------	------	------	------	------	------	------	------	------	------	------	------	------	------	------	------	------	------	------	------	------	------	------	------	------	------	------	------	------	------	------	------	------	------	------	------	------	------	------	------	------	------	------	------	------	------

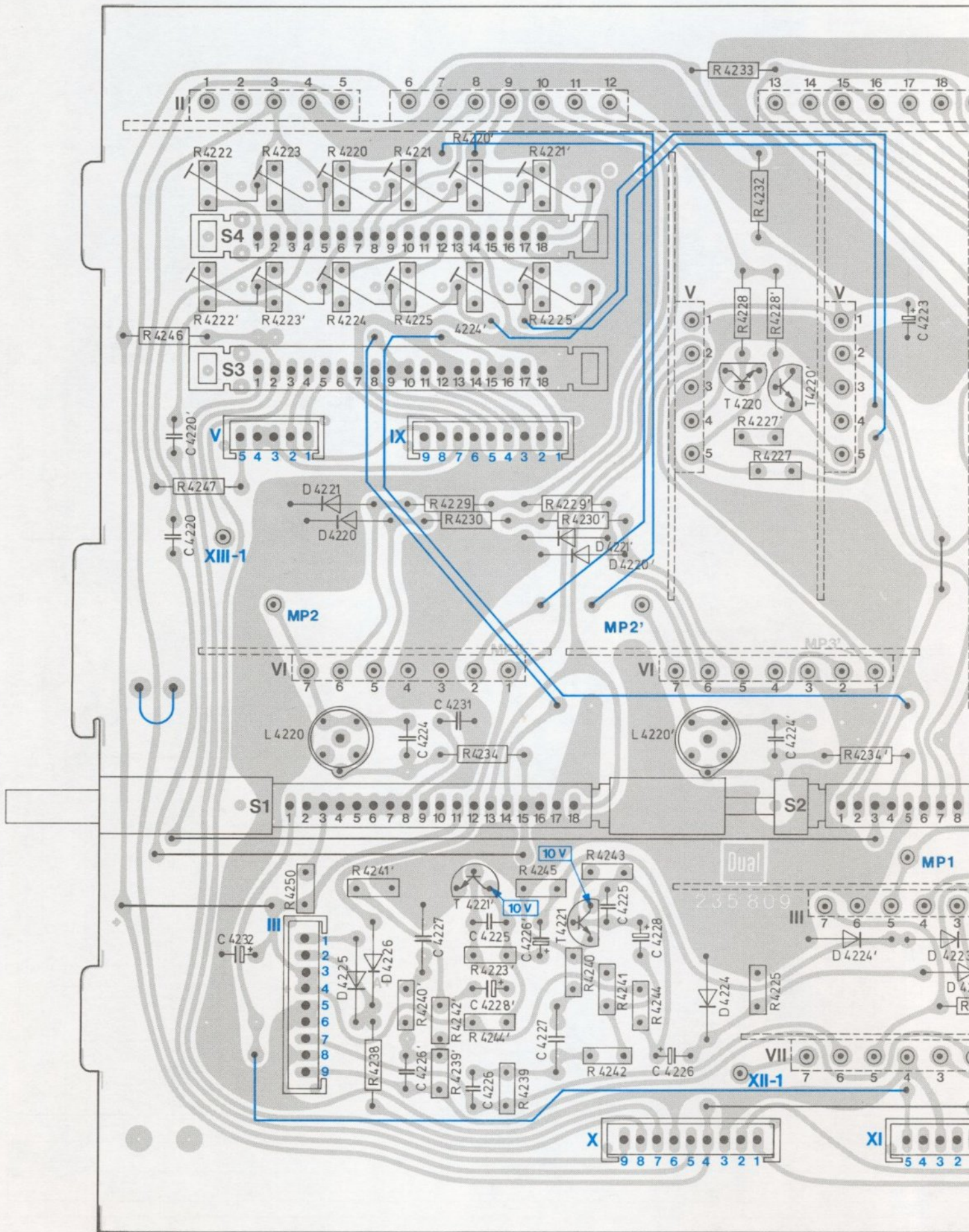


Fig. 28 Generatorplatte 243 184
(Leiterseite)

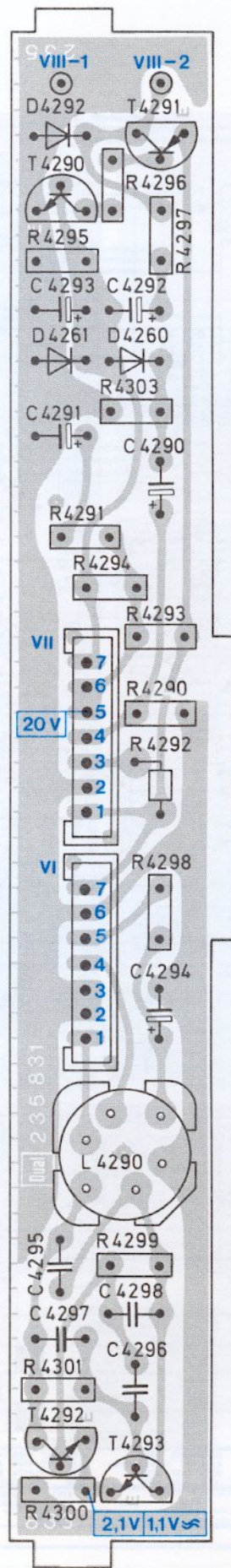
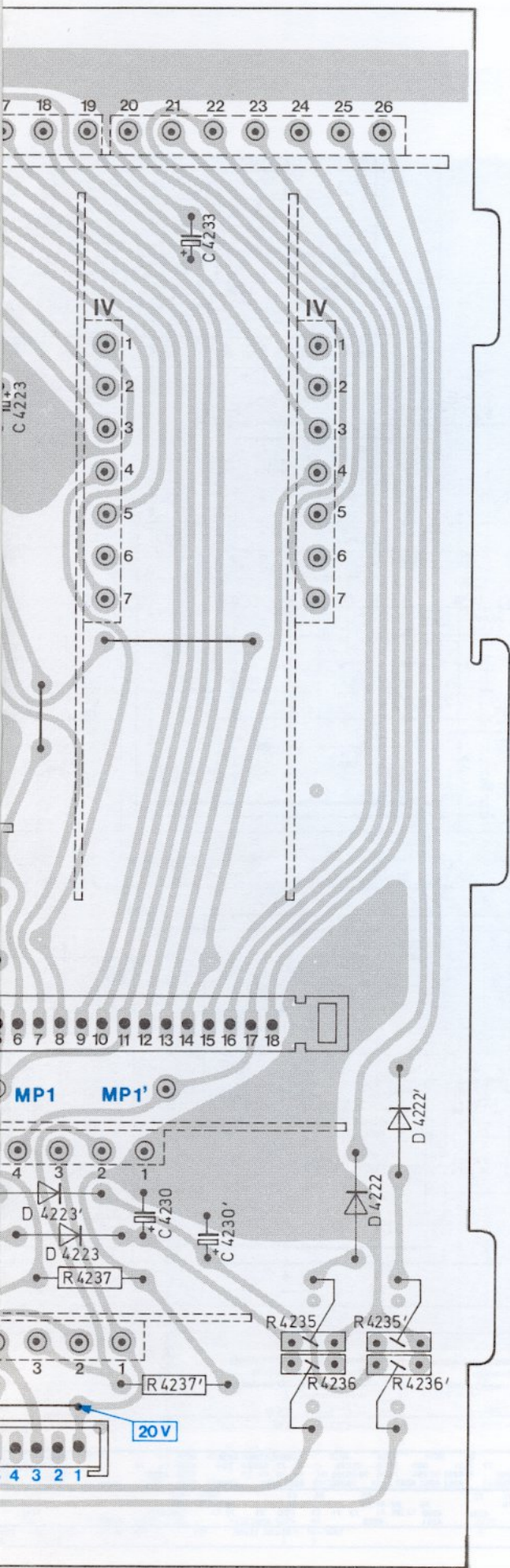


Fig. 29 Tastenplatte 243 183 (Leiterseite)

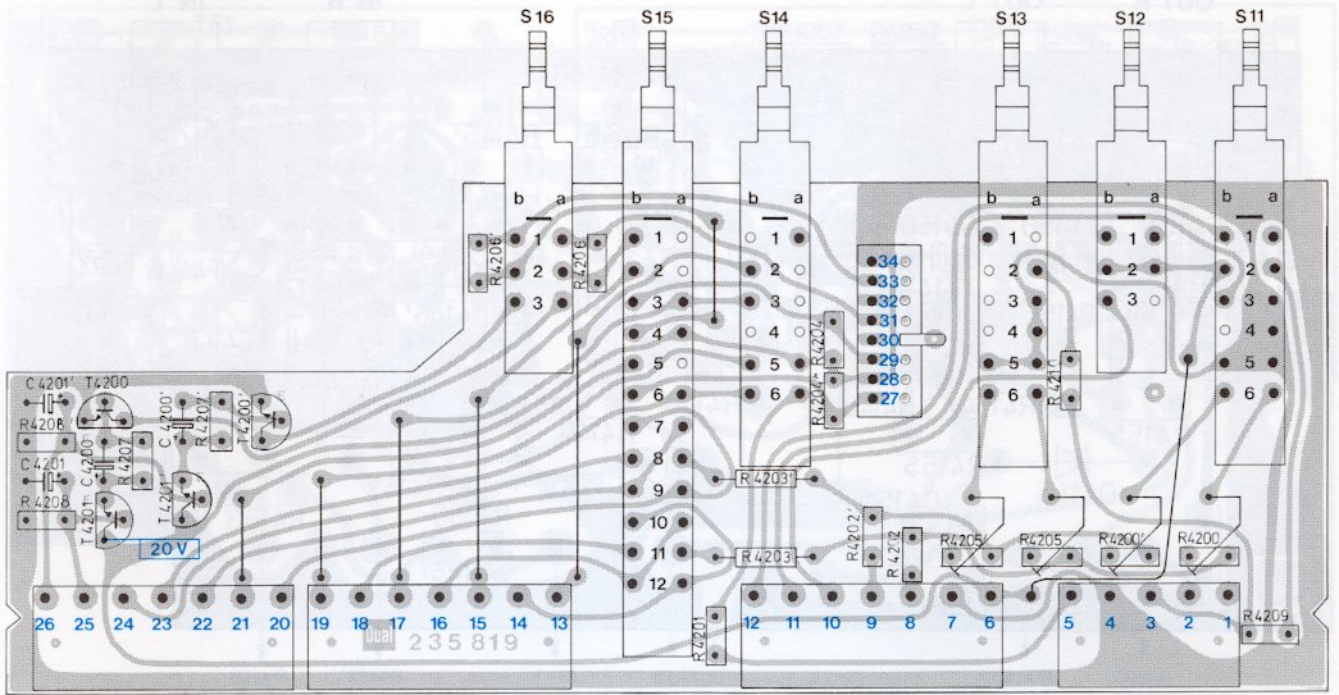


Fig. 30 Reglerplatte 243 185 (Leiterseite)

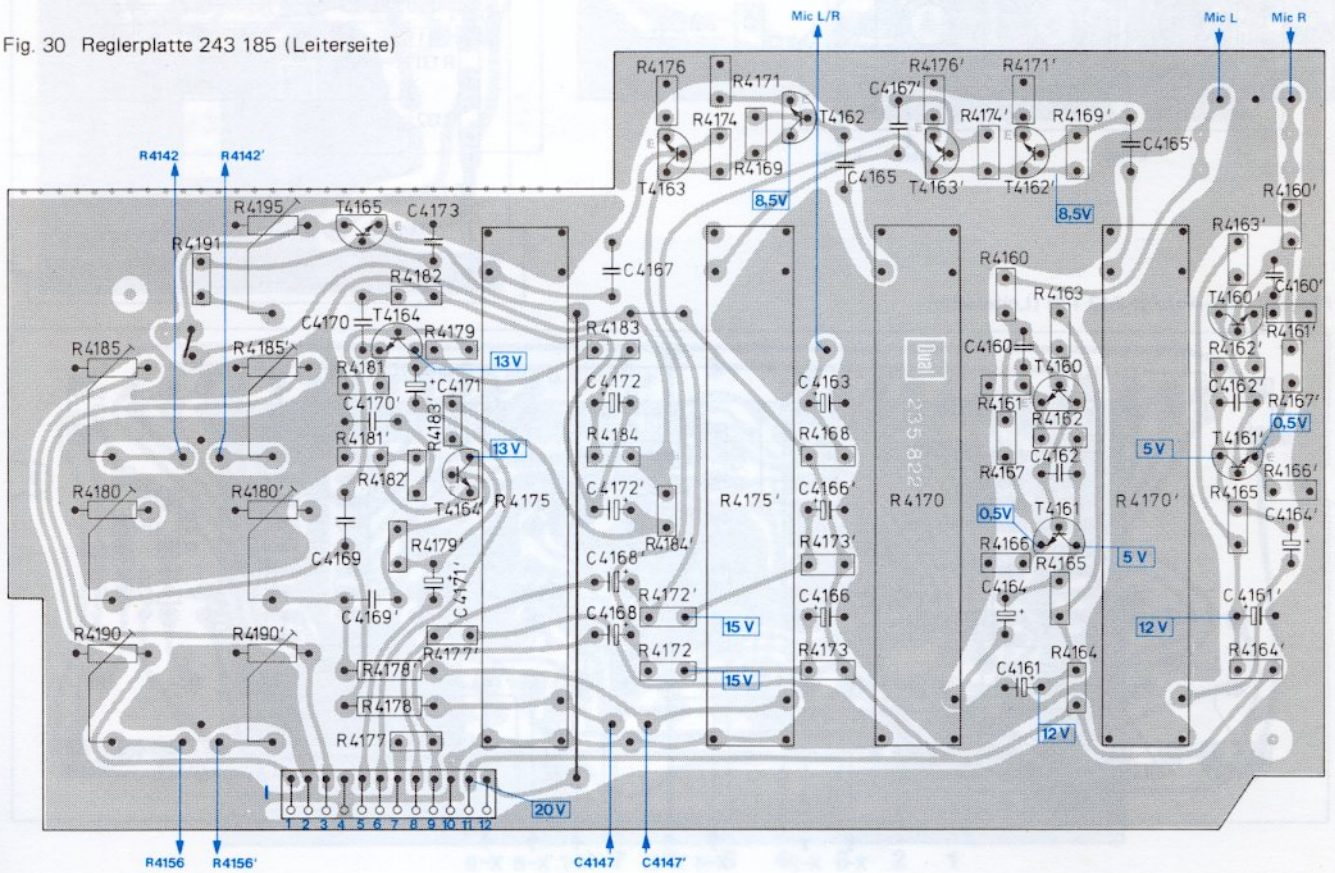


Fig. 31 Buchsenplatte 243 187 (Leiterseite)

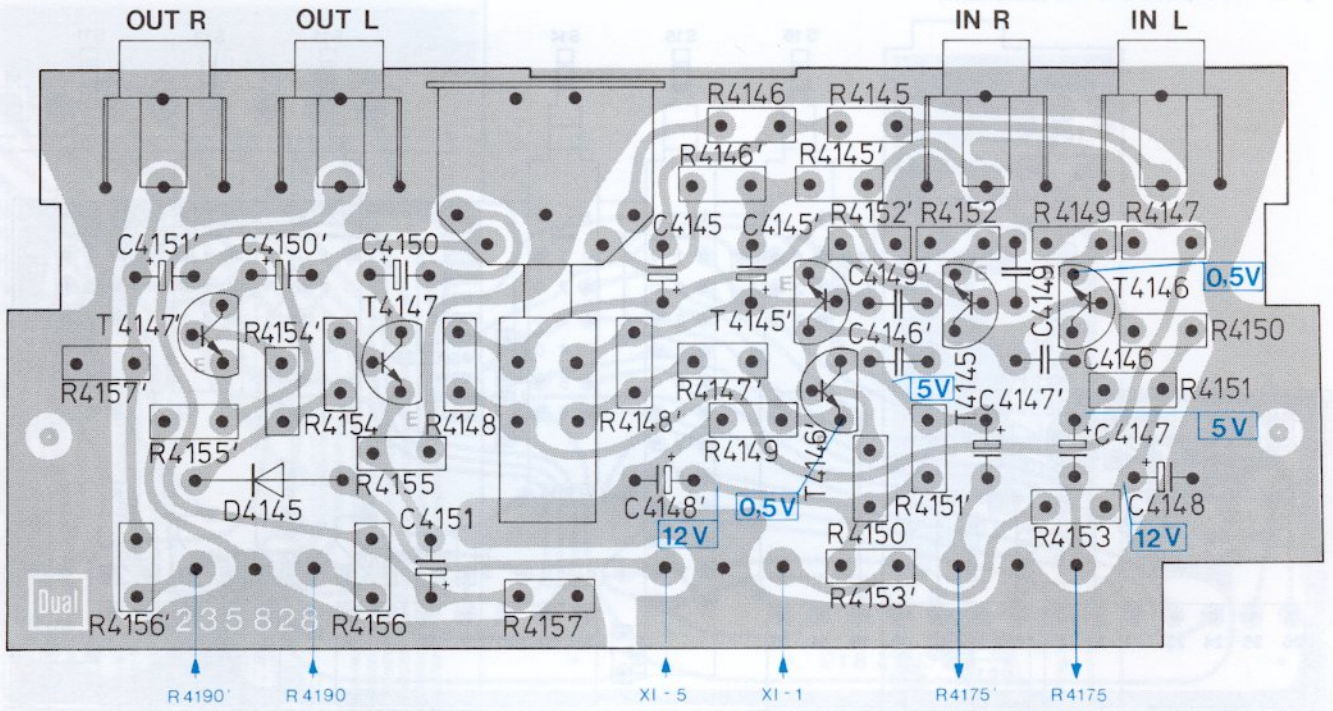


Fig. 32 Mic-Buchsenplatte 243 186 (Leiterseite)

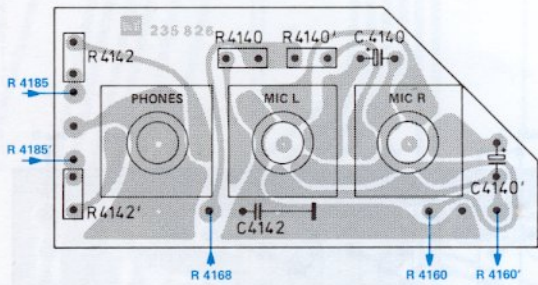


Fig. 34 LED-Anzeige 243 179 (Leiterseite)

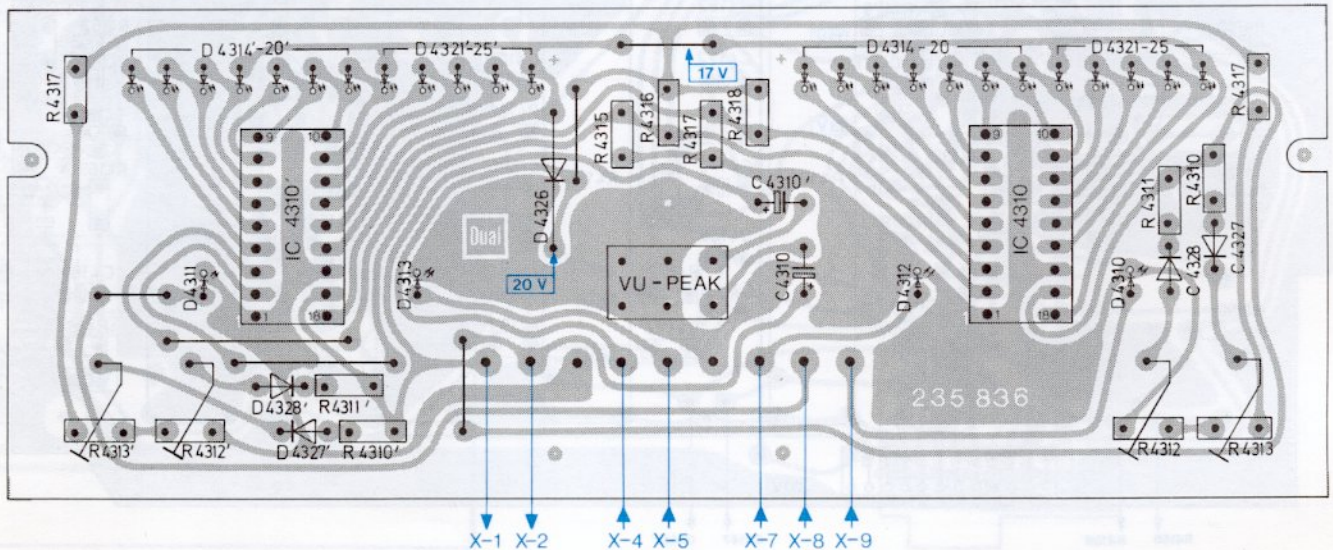


Fig. 33 Netzteil 241 732 (Leiterseite)

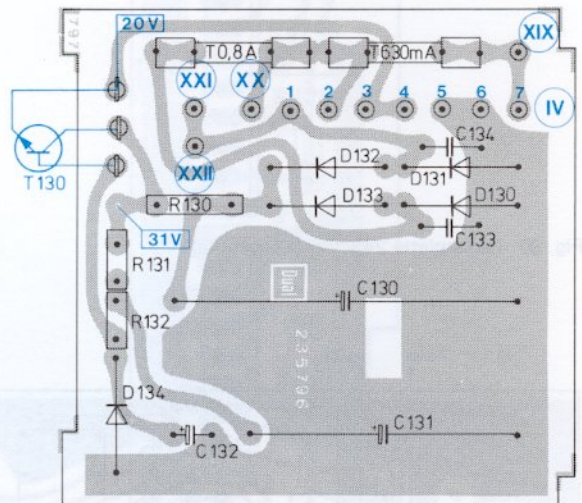


Fig. 35 Aufnahmeverstärker 235 482
(Leiterseite)

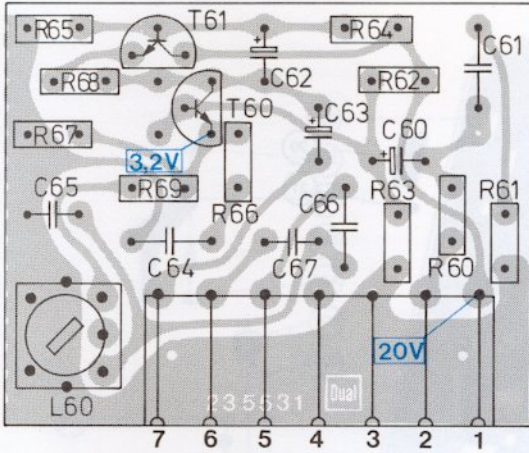


Fig. 36 Ausgangsverstärker 242 181
(Leiterseite)

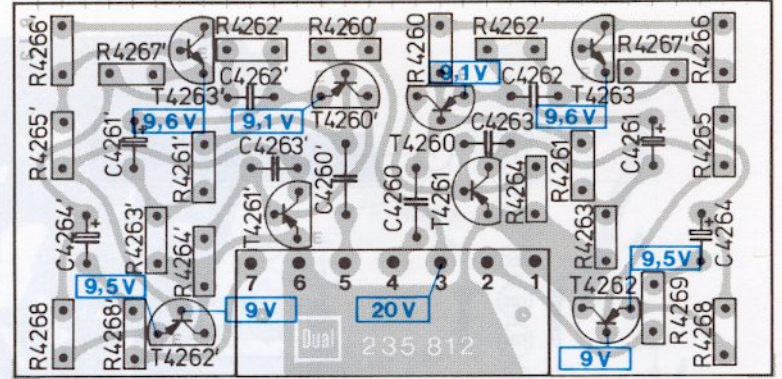


Fig. 37 Stummschalter 243 180
(Leiterseite)

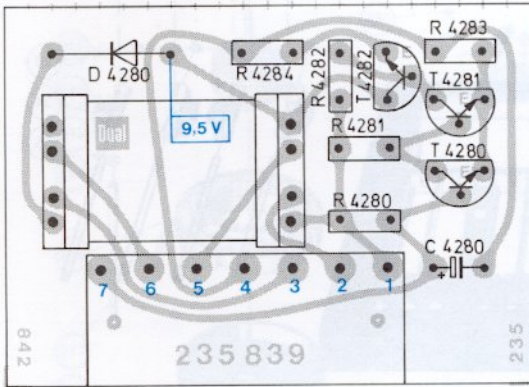


Fig. 38 Wiedergabeverstärker 243 182
(Leiterseite)

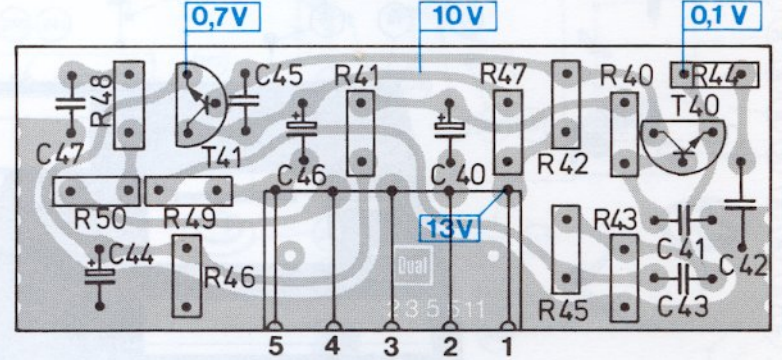


Fig. 39 Dolby-Verstärker 235 484 (Leiterseite)

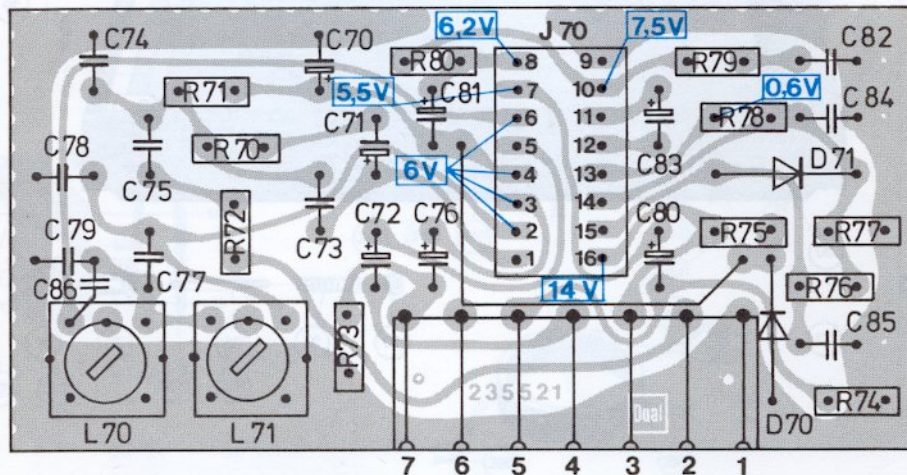
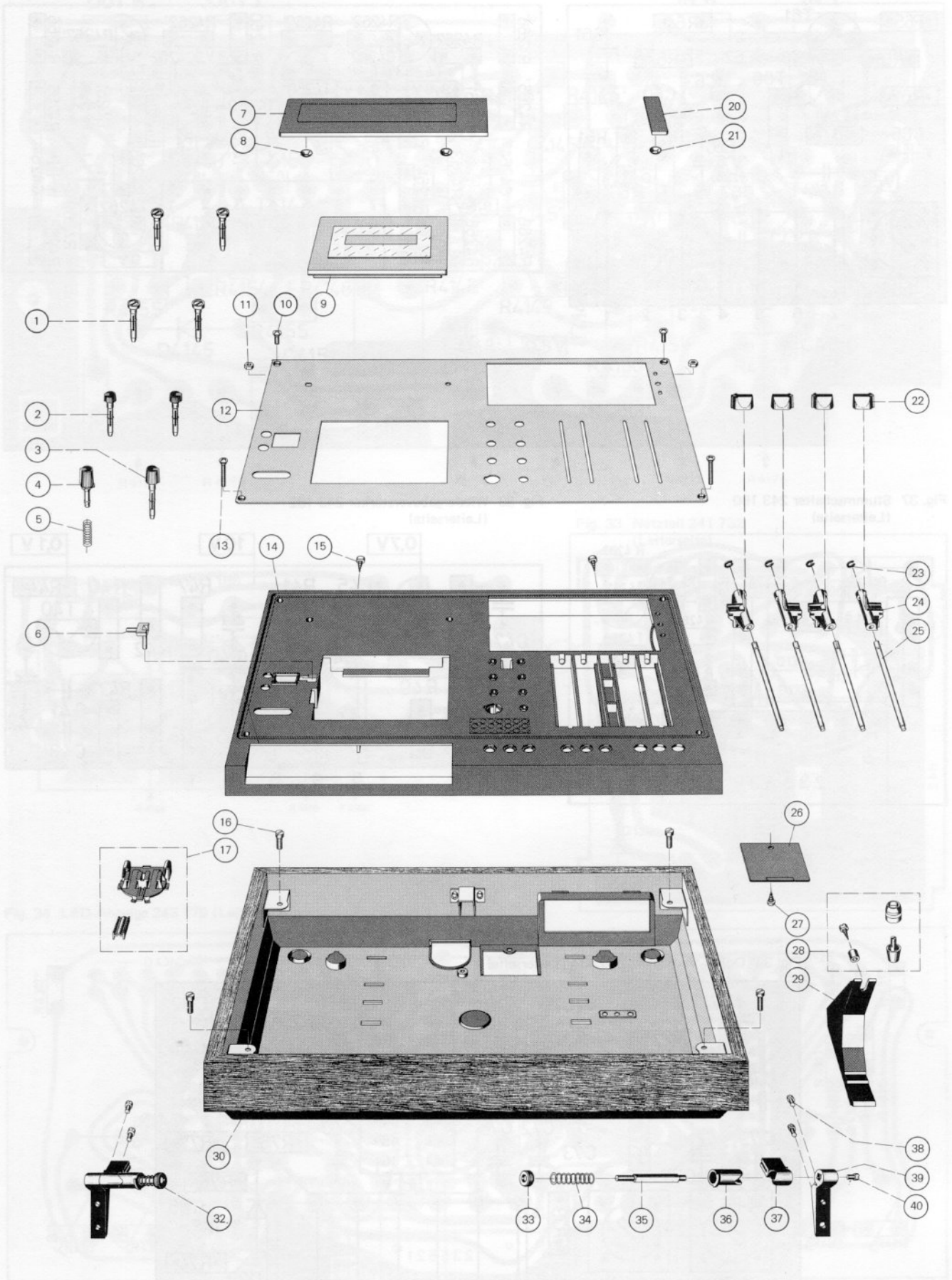


Fig. 40 Explosionsdarstellung 1



Pos.	Art.-Nr.	Stck	Bezeichnung
1	240 298	4	Einstellknopf
2	240 297	2	Drehknopf
3	240 296	1	Regelknopf
4	240 286	1	Tricktaste
5	240 287	1	Druckfeder
6	240 288	1	Leuchstab
7	242 942	1	Plakette links
8	200 444	2	Federscheibe
9	232 946	1	Fenster kpl.
10	240 349	2	Linseblechschraube M x 8
11	210 362	2	Sechskantmutter BM 3
12	242 944	1	Blende
13	240 350	2	Linseblechschraube M 3 x 30
14	242 945	1	Abdeckung
15	218 055	2	Linseblechschraube B 2,9 x 9,5
16	210 518	2	Zylinderschraube M 4 x 12
17	226 815	1	Befestigungsplatte kpl.
20	242 943	1	Plakette rechts
21	200 444	1	Federscheibe
22	240 299	4	Schiebeknopf
23	210 146	4	Sicherungsscheibe 3,2
24	240 284	4	Schieber
25	240 285	4	Achse
26	235 365	1	Sicherungsdeckel
27	210 283	1	Linseblechschraube B 2,9 x 6,5
28	240 374	1	Konsolenzubehör (Wandbefestigung)
29	240 334	2	Konsolenfuß kpl.
30	242 823	1	Konsole CK 92, nußbaum kpl.
30	242 824	1	Konsole CK 92, schwarz kpl.
31	235 308	1	Abdeckhaube CH 82
32	242 584	1	Scharnier kpl. verp.
33	226 836	1	Rändelmutter
34	226 835	1	Druckfeder
35	226 832	1	Scharnierachse
36	226 834	1	Scharnierkurve
37	226 833	1	Scharnierlasche
38	226 856	4	Zylinderschraube AM 4 x 8
39	235 336	1	Scharnierangel
40	235 375	1	Zylinderschraube AM 3 x 5
***	243 195	1	Verpackungskarton kpl.
***	240 318	1	Bedienungsanleitung
***	241 466	1	Bedienungsanleitung UAP
100	210 472	2	Zylinderschraube AM 3 x 4
101	240 358	1	Winkel mit Konus
102	240 357	1	Schenkelfeder
103	210 144	1	Sicherungsscheibe 1,9
104	243 176	1	Andruckhebel links kpl.
108	242 958	1	Memory-Zähler
109	210 478	1	Zylinderschraube AM 3 x 5,5
110	226 259	1	Zählerriemen
111	240 277	1	Auswerfetaste
112	240 278	1	Druckfeder
113	240 268	1	Auswerfhebel kpl.
114	210 145	1	Sicherungsscheibe 2,3
115	240 266	1	Schalthebel
116	210 144	2	Sicherungsscheibe 1,9
117	226 324	2	Scheibe 2,6 x 5 x 0,75
118	226 235	1	Auslöser
119	226 363	2	Schenkelfeder
120	226 240	2	Schaltriegel
121	235 665	2	Kabelhalter
122	226 769	4	Befestigungsgummi kpl.
123	234 010	1	Sechskantmutter B 2,5
124	240 222	1	Gewindestift
125	235 456	1	Schacht kpl.
126	235 065	1	Blattfeder links
127	235 067	1	Blattfeder mitte
128	235 066	1	Blattfeder rechts
129	240 280	1	Einlageblende
130	230 281	1	Lichtleiter
131	241 667	1	Zylinderschraube M 2 x 4
132	226 179	1	Schalstück kpl.
133	210 471	2	Zylinderschraube M 3 x 3,5
134	240 220	1	Kopfrägerplatte kpl.
135	235 017	2	Auflage

Pos.	Art.-Nr.	Stck	Bezeichnung
136	226 355	2	Zugfeder
137	210 472	1	Zylinderschraube AM 3 x 4
138	226 247	1	Haltefeder
139	226 227	1	Lampenfassung
140	209 443	1	Lampe mit Glassockel 12 V/1 W
141	210 145	2	Sicherungsscheibe 2,3
142	216 864	1	Achse
143	243 756	2	Mitnehmer kpl.
144	209 353	2	Kugel 2
145	226 775	1	Kopfeinheit
146	226 776	1	Aufnahme-Wiedergabekopf
147	226 882	2	Zylinderschraube
148	226 777	1	Löschkopfräger
151	226 260	4	Einknöpfülle
152	211 306	1	Kugel 3,50
153	210 556	2	Scheibe 2,4/6/0,50 Polyäth.
154	210 145	1	Sicherungsscheibe 2,3
155	240 234	1	Taster links kpl.
156	226 367	1	Schenkelfeder
158	210 144	1	Sicherungsscheibe 1,9
159	243 177	1	Andruckhebel rechts kpl.
160	200 463	1	Zugfeder
161	210 145	3	Sicherungsscheibe 2,3
162	226 243	2	Schwenkhebel
163	226 895	1	Scheibe 5,1/10/0,75
164	240 218	1	Aufnahmeschiene kpl.
165	210 145	1	Sicherungsscheibe 2,3
166	240 236	1	Taster rechts kpl.
167	226 367	1	Schenkelfeder
168	210 145	2	Sicherungsscheibe 2,3
169	240 229	1	Abtastschiene kpl.
170	226 352	2	Zugfeder
171	240 231	1	Sperrstück
172	210 144	2	Sicherungsscheibe 1,9
173	226 324	2	Scheibe 2,6/5/0,75
174	226 363	2	Schenkelfeder
175	226 240	2	Schaltriegel
176	226 119	1	Abheber kpl.
178	226 148	1	Ausrückarm kpl.
179	226 352	1	Zugfeder
180	242 957	1	Umschaltarm m. Reibfeder kpl.
181	210 472	4	Zylinderschraube AM 3 x 4
182	226 305	1	Gummianschlag
183	210 147	2	Sicherungsscheibe
184	226 891	8	Schenkelfeder
185	242 949	5	Taste kpl. verp.
186	242 955	1	Rekordtaste kpl. verp.
187	242 951	1	Spieltaste links kpl.
188	242 953	1	Spieltaste rechts kpl.
189	226 173	1	Achse
190	242 956	1	Tastatur kpl.
191	210 145	2	Sicherungsscheibe
192	240 246	1	Stopschiene
200	242 947	1	Platine kpl.
201	210 367	1	Sechskantmutter M 4
202	240 244	1	Aufnahmewinkel
203	240 245	1	Schraubbolzen
204	210 147	1	Sicherungsscheibe 4
205	226 812	1	Antriebsrolle 50 Hz
205	226 813	1	Antriebsrolle 60 Hz
206	230 559	1	Gewindestift M 2,5 x 3,5
207	210 366	3	Sechskantmutter BM 4
208	235 391	1	Segment
209	235 395	1	Gehäuseschale oben kpl.
211	226 811	1	Anker
212	210 366	2	Sechskantmutter M 4
213	210 161	2	Zahnscheibe
214	209 977	1	Lötöse
216	241 684	1	Stator
217	211 553	2	Zylinderschraube AM 4 x 48
218	216 276	1	Gehäuseschale unten kpl.
219	241 683	1	Motor kpl. SM 940-2
220	235 385	2	Klemmplatte kpl.
221	226 296	2	Gummitülle
222	242 032	1	Netztrafo kpl.

Fig. 41 Explosionsdarstellung 2

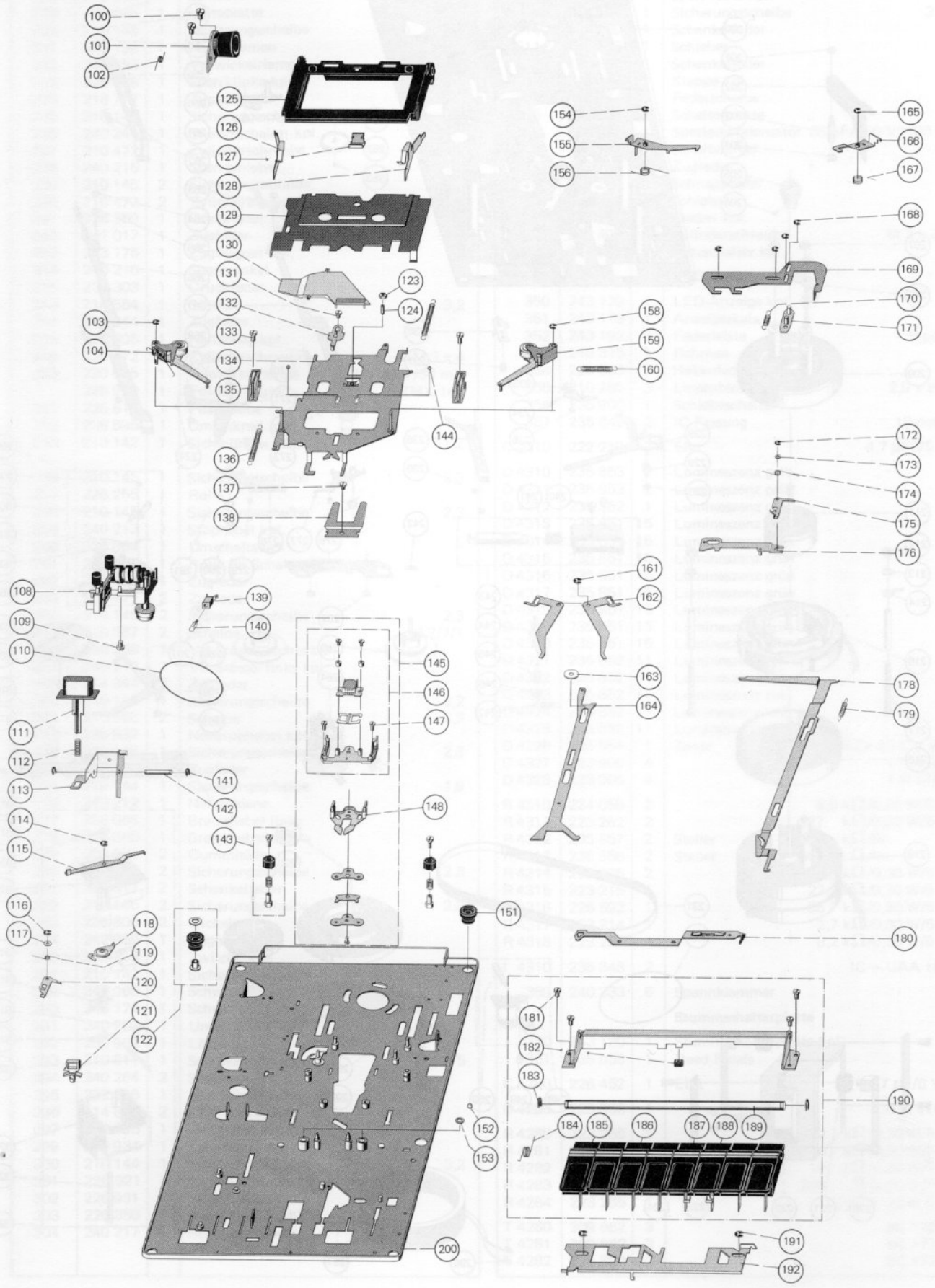
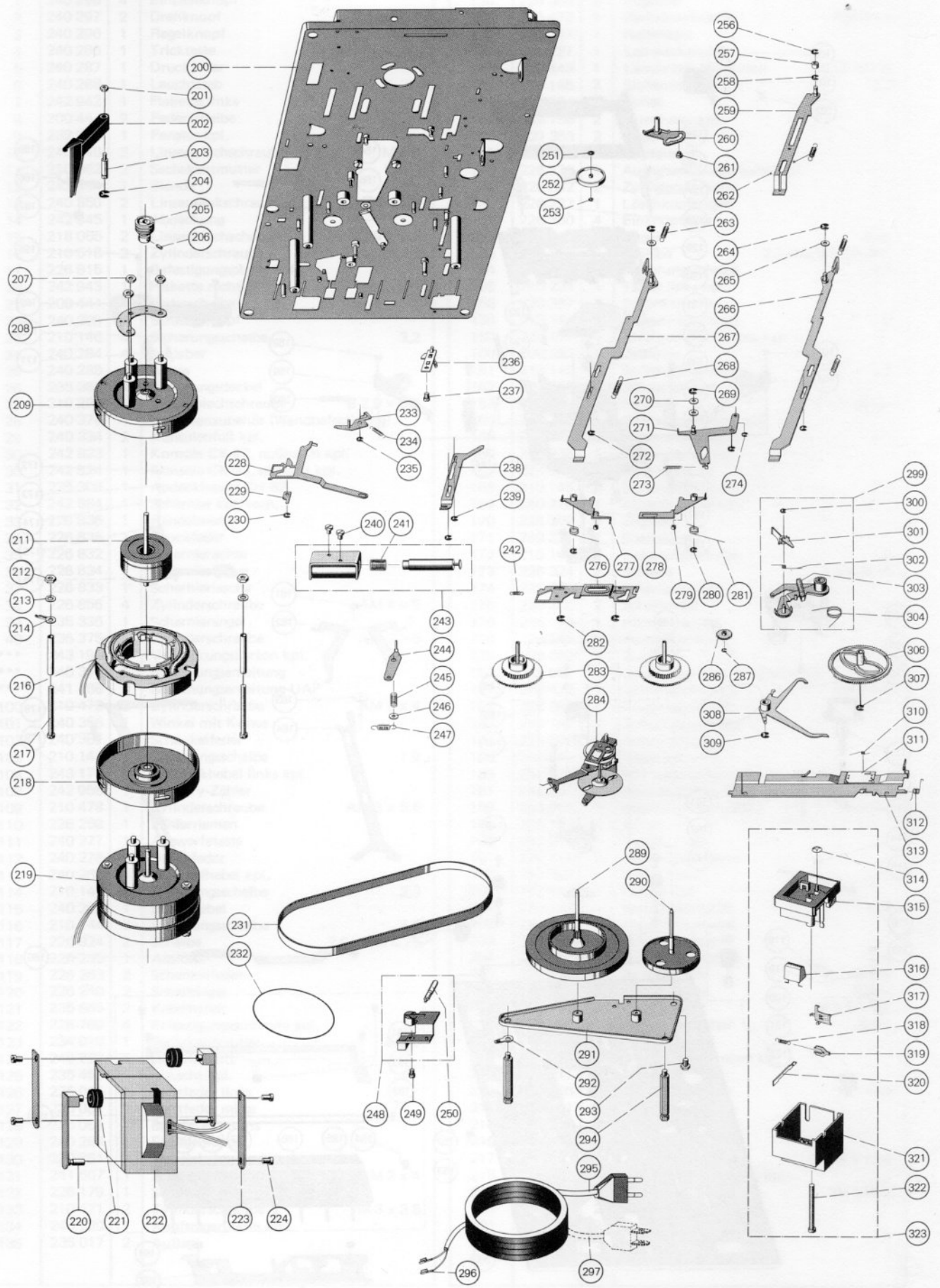
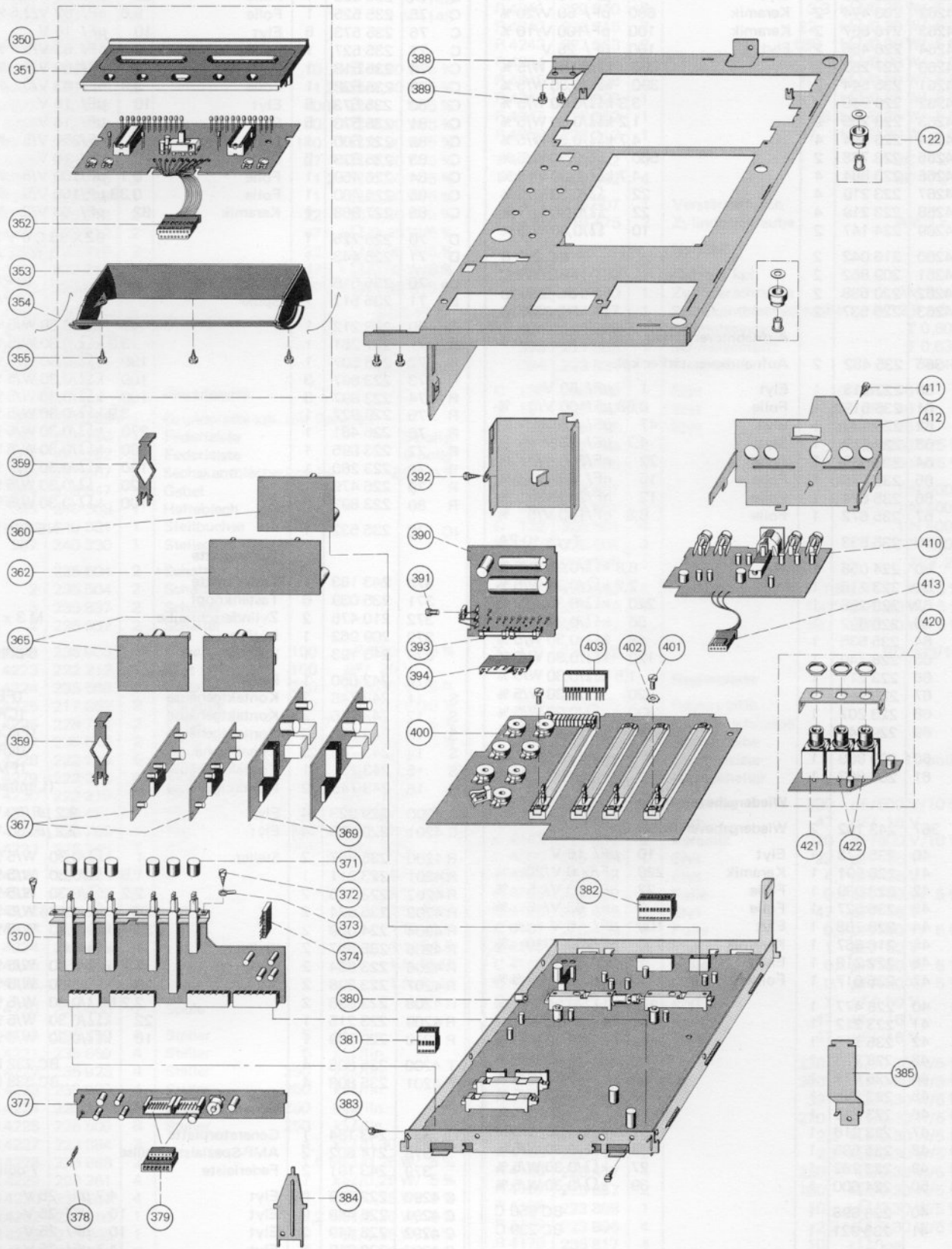


Fig. 42 Explosionsdarstellung 3



Pos.	Art.-Nr.	Stck	Bezeichnung	Pos.	Art.-Nr.	Stck	Bezeichnung
223	235 386	2	Klemmplatte	306	226 807	1	Kurvenrad
224	210 515	4	Zylinderschraube M 4 x 6	307	210 145	1	Sicherungsscheibe 2,3
228	226 930	1	Schieber	308	240 238	1	Sperrhebel kpl.
229	226 246	1	Halteplatte	309	210 146	1	Sicherungsscheibe 3,2
230	210 145	1	Sicherungsscheibe 2,3	310	226 639	1	Schenkelfeder
231	243 196	1	Hauptriemen	311	226 638	1	Schieber
232	240 253	1	Vorwickelriemen	312	226 845	1	Schenkelfeder
233	226 928	1	Sperrklinke kpl.	313	240 265	1	Klappe kpl.
234	216 777	1	Zugfeder	314	200 444	1	Federscheibe
235	210 145	1	Sicherungsscheibe 2,3	315	236 605	1	Schalterplatte
236	240 241	1	Stummschalter kpl.	316	230 294	1	Spezialkondensator 68 nF/250 V~/20 %
237	210 472	1	Zylinderschraube AM 3 x 4	317	230 148	1	Schaltwinkel
238	240 215	1	Sperrschieber	318	239 732	1	Zugfeder
239	210 145	2	Sicherungsscheibe 2,3	319	219 200	1	Schnappfeder
240	210 472	2	Zylinderschraube AM 3 x 4	320	236 335	1	Schieber
241	226 359	1	Druckfeder	321	242 102	1	Deckel kpl.
242	231 017	1	Zugfeder	322	210 498	1	Zylinderschraube M 3 x 28
243	243 175	1	Zugmagnet kpl.	323	242 582	1	Netzschalter kpl.
244	240 216	1	Sperrwinkel	LED-Anzeige			
245	234 303	1	Druckfeder	350	243 179	1	LED-Anzeige kpl.
246	210 584	1	Scheibe 3,2	351	243 178	1	Anzeigeskala
247	214 344	1	Zugfeder	352	243 192	3	Federleiste 9-pol.
248	226 805	1	Halterung kpl.	353	240 315	1	Rahmen
249	210 472	1	Zylinderschraube AM 3 x 4	354	226 369	2	Hakenfeder
250	220 625	1	Glassockellampe 24 - 30 V/30 mA	355	210 285	3	Linienblechschraube 2,9 x 9,5
	226 919	1	Fotodarlington ZMX 140	356	235 900	1	Schiebeschalter
251	226 618	1	Filzscheibe	357	235 849	2	IC-Fassung 18-polig
252	226 595	1	Umlenkrad	C 4310	222 219	2	Elyt 4,7 µF/25 V
253	210 142	1	Sicherungsscheibe 1,2	D 4310	235 853	2	Lumineszenz gelb
256	210 145	1	Sicherungsscheibe 2,3	D 4311	235 853	2	Lumineszenz gelb
257	226 255	1	Rolle	D 4312	235 852	1	Lumineszenz rot
258	210 145	1	Sicherungsscheibe 2,3	D 4313	235 851	15	Lumineszenz grün
259	240 213	1	Stophebel kpl.	D 4314	235 851	15	Lumineszenz grün
260	226 064	1	Umschaltstück	D 4315	235 851	15	Lumineszenz grün
261	226 321	1	Rolle für Schaltglied	D 4316	235 851	15	Lumineszenz grün
262	235 382	1	Zugfeder	D 4317	235 851	15	Lumineszenz grün
263	216 777	2	Zugfeder	D 4318	235 851	15	Lumineszenz grün
264	210 145	2	Sicherungsscheibe 2,3	D 4319	235 851	15	Lumineszenz grün
265	210 587	2	Scheibe 3,2/7/1	D 4320	235 851	15	Lumineszenz grün
266	240 208	1	VR Stößel rechts kpl.	D 4321	235 852	11	Lumineszenz rot
267	240 210	1	VR Stößel links kpl.	D 4322	235 852	11	Lumineszenz rot
268	214 344	2	Zugfeder	D 4323	235 852	11	Lumineszenz rot
269	210 146	1	Sicherungsscheibe 3,2	D 4324	235 852	11	Lumineszenz rot
270	210 586	2	Scheibe 3,2	D 4325	235 852	11	Lumineszenz rot
271	226 932	1	Nonstophebel kpl.	D 4326	235 854	1	Zener BZX 83 C 3 VO
272	210 145	1	Sicherungsscheibe 2,3	D 4327	223 906	4	1 N 4148
273	226 353	1	Zugfeder	D 4328	223 906	4	1 N 4148
274	210 144	1	Sicherungsscheibe 1,9	R 4310	224 058	2	6,8 kΩ/0,30 W/5 %
276	240 212	1	Netzschiene	R 4311	223 262	2	27 kΩ/0,30 W/5 %
277	226 066	1	Bremshebel links	R 4312	235 857	2	Steller 1 kΩ/lin.
278	226 065	1	Bremshebel rechts	R 4313	235 856	2	Steller 500 Ω/lin.
279	200 650	2	Gummitülle	R 4314	223 266	2	5,6 kΩ/0,30 W/5 %
280	210 145	2	Sicherungsscheibe 2,3	R 4315	223 215	1	22 kΩ/0,30 W/5 %
281	226 617	2	Schenkelfeder	R 4316	225 592	1	56 kΩ/0,30 W/5 %
282	210 145	2	Sicherungsscheibe 2,3	R 4317	223 214	1	2,7 kΩ/0,30 W/5 %
283	226 806	2	Wickelrad	R 4318	223 257	1	8,2 kΩ/0,30 W/5 %
284	242 959	1	Aggregat kpl.	I 4310	235 848	2	IC - UAA 180
286	226 018	1	Zwischenrad	359	240 333	6	Spannklammer
287	210 142	1	Sicherungsscheibe 1,2	Stummschalterplatte			
289	242 960	1	Schwungscheibe groß	360	243 180	1	Stummschalterplatte kpl.
290	243 174	1	Schwungscheibe klein	361	235 838	1	Reed Relais
291	240 262	1	Unterplatine kpl.	C 4280	226 452	1	Elyt 4,7 µF/6 V
292	209 962	1	Lötöse	D 4280	223 906	1	1 N 4148
293	210 811	1	Sechskantschaube M 3 x 5	R 4280	223 258	1	22 kΩ/0,30 W/5 %
294	240 264	2	Standbolzen	R 4281	223 898	1	10 kΩ/0,30 W/5 %
295	232 996	1	Netzkabel Europa verp.	R 4282	223 898	2	10 kΩ/0,30 W/5 %
296	214 602	2	AMP Steckhülse	R 4283	228 741	1	270 Ω/0,30 W/5 %
297	232 995	1	Netzkabel Amerika kpl.	R 4284	223 265	1	1,2 kΩ/0,30 W/5 %
299	226 934	1	Schwenkeinheit kpl.	T 4280	209 862	3	BC 172 C
300	210 144	1	Sicherungsscheibe 3,2	T 4281	209 862	3	BC 172 C
301	226 921	1	Umschaltstück	T 4282	209 862	3	BC 172 C
302	226 931	1	Rückstellfeder				
303	226 350	1	Zugfeder				
304	240 217	1	Schenkelfeder				

Fig. 43 Explosionsdarstellung 4



Pos.	Art.-Nr.	Stck	Bezeichnung
Ausgangsverstärker			
362	242 181	2	Ausgangsverstärker kpl.
C 4260	226 459	0	Folie 0,1 $\mu\text{F}/100 \text{ V}/ 5 \%$
C 4261	226 453	2	Elyt 47 $\mu\text{F}/ 16 \text{ V}/ 5 \%$
C 4262	203 474	2	Keramik 680 $\text{pF}/ 50 \text{ V}/20 \%$
C 4263	216 667	2	Keramik 100 $\text{pF}/100 \text{ V}/10 \%$
C 4264	226 455	2	Elyt 100 $\mu\text{F}/ 25 \text{ V}$
R 4260	227 263	2	560 $\text{k}\Omega/0,30 \text{ W}/5 \%$
R 4261	235 544	2	390 $\text{k}\Omega/0,30 \text{ W}/5 \%$
R 4262	229 940	2	3,3 $\text{k}\Omega/0,30 \text{ W}/5 \%$
R 4263	223 265	2	1,2 $\text{k}\Omega/0,30 \text{ W}/5 \%$
R 4264	223 884	4	4,7 $\text{k}\Omega/0,30 \text{ W}/5 \%$
R 4265	228 738	2	560 $\Omega/0,30 \text{ W}/5 \%$
R 4266	223 884	4	4,7 $\text{k}\Omega/0,30 \text{ W}/5 \%$
R 4267	223 219	4	22 $\Omega/0,30 \text{ W}/5 \%$
R 4268	223 219	4	22 $\Omega/0,30 \text{ W}/5 \%$
R 4269	224 147	2	10 $\Omega/0,30 \text{ W}/5 \%$
T 4260	216 042	2	BC 253 B
T 4261	209 862	2	BC 172 C
T 4262	220 538	2	BC 327/16
T 4263	220 537	2	BC 337/16
Aufnahmeverstärker			
365	235 482	2	Aufnahmeverstärker kpl.
C 60	222 213	1	Elyt 1 $\mu\text{F}/ 50 \text{ V}$
C 61	235 619	1	Folie 0,68 $\mu\text{F}/100 \text{ V}/5 \%$
C 62	226 453	1	Elyt 47 $\mu\text{F}/ 16 \text{ V}$
C 63	222 219	1	Elyt 4,7 $\mu\text{F}/ 25 \text{ V}$
C 64	223 039	1	Folie 22 $\text{nF}/250 \text{ V}/5 \%$
C 65	235 673	1	Folie 15 $\text{nF}/ 63 \text{ V}/2,5 \%$
C 66	235 674	1	Folie 12 $\text{nF}/250 \text{ V}/5 \%$
C 67	235 672	1	Folie 6,8 $\text{nF}/100 \text{ V}/5 \%$
L 60	235 533	1	Type 10 PA
R 60	224 058	1	6,8 $\text{k}\Omega/0,30 \text{ W}/5 \%$
R 61	223 216	1	2,2 $\text{k}\Omega/0,30 \text{ W}/5 \%$
R 62	223 258	1	220 $\text{k}\Omega/0,30 \text{ W}/5 \%$
R 63	225 592	1	56 $\text{k}\Omega/0,30 \text{ W}/5 \%$
R 64	235 535	1	68 $\text{k}\Omega/0,30 \text{ W}/5 \%$
R 65	228 740	1	120 $\text{k}\Omega/0,30 \text{ W}/5 \%$
R 66	223 211	1	1,5 $\text{k}\Omega/0,30 \text{ W}/5 \%$
R 67	229 952	1	820 $\Omega/0,30 \text{ W}/5 \%$
R 68	223 207	1	330 $\Omega/0,30 \text{ W}/5 \%$
R 69	229 941	1	82 $\Omega/0,30 \text{ W}/5 \%$
T 60	209 863	1	BC 173 C
T 61	209 862	1	BC 172 C
Wiedergabeverstärker			
367	243 182	2	Wiedergabeverstärker kpl.
C 40	235 573	1	Elyt 10 $\mu\text{F}/ 16 \text{ V}$
C 41	220 591	1	Keramik 220 $\text{pF}/500 \text{ V}/20 \%$
C 42	223 039	1	Folie 22 $\text{nF}/250 \text{ V}/ 5 \%$
C 43	235 527	1	Folie 3 $\text{nF}/ 63 \text{ V}/ 5 \%$
C 44	228 763	1	Elyt 100 $\mu\text{F}/ 6 \text{ V}$
C 45	216 667	1	Keramik 100 $\text{pF}/100 \text{ V}/10 \%$
C 46	222 213	1	Elyt 1 $\mu\text{F}/ 50 \text{ V}$
C 47	235 617	1	Folien 1,8 $\text{nF}/160 \text{ V}/ 2,5 \%$
R 40	226 477	1	220 $\Omega/0,30 \text{ W}/5 \%$
R 41	223 212	1	47 $\text{k}\Omega/0,30 \text{ W}/5 \%$
R 42	235 713	1	82 $\text{k}\Omega/0,30 \text{ W}/5 \%$
R 43	228 738	1	560 $\Omega/0,30 \text{ W}/5 \%$
R 44	226 477	1	220 $\Omega/0,30 \text{ W}/5 \%$
R 45	223 896	1	2,2 $\text{M}\Omega/0,30 \text{ W}/5 \%$
R 46	223 259	1	470 $\Omega/0,30 \text{ W}/5 \%$
R 47	223 216	1	2,2 $\text{k}\Omega/0,30 \text{ W}/5 \%$
R 48	235 535	1	68 $\text{k}\Omega/0,30 \text{ W}/5 \%$
R 49	223 262	1	27 $\text{k}\Omega/0,30 \text{ W}/5 \%$
R 50	224 600	1	39 $\text{k}\Omega/0,30 \text{ W}/5 \%$
T 40	226 898	1	BC 550 C
T 41	235 921	1	BC 239 C
Dolby-Verstärker			
369	235 484	2	Dolby-Verstärker kpl.
368	235 574	1	IC-Fassung 16-polig

Pos.	Art.-Nr.	Stck	Bezeichnung
C 70	226 455	1	Elyt 100 $\mu\text{F}/ 25 \text{ V}$
C 71	235 573	1	Elyt 10 $\mu\text{F}/ 16 \text{ V}$
C 72	235 662	1	Elyt 0,33 $\mu\text{F}/ 35 \text{ V}$
C 73	235 524	1	Folie 4,7 $\text{nF}/ 63 \text{ V}/2,5 \%$
C 74	235 523	1	Folie 27 $\text{nF}/ 63 \text{ V}/2,5 \%$
C 75	235 525	1	Folie 5,6 $\text{nF}/ 63 \text{ V}/2,5 \%$
C 76	235 573	5	Elyt 10 $\mu\text{F}/ 16 \text{ V}$
C 77	235 527	1	Folie 3 $\text{nF}/ 63 \text{ V}/5 \%$
C 78	235 513	1	Folie 2,2 $\text{nF}/160 \text{ V}/5 \%$
C 79	235 528	1	Folie 3,9 $\text{nF}/ 63 \text{ V}/5 \%$
C 80	235 573	5	Elyt 10 $\mu\text{F}/ 16 \text{ V}$
C 81	235 573	5	Elyt 10 $\mu\text{F}/ 16 \text{ V}$
C 82	222 500	1	Folie 47 $\text{nF}/250 \text{ V}/5 \%$
C 83	235 573	5	Elyt 10 $\mu\text{F}/ 16 \text{ V}$
C 84	226 459	1	Folie 0,1 $\mu\text{F}/100 \text{ V}/5 \%$
C 85	226 460	1	Folie 0,33 $\mu\text{F}/100 \text{ V}/5 \%$
C 86	227 888	1	Keramik 82 $\text{pF}/ 63 \text{ V}/2 \%$
D 70	226 725	1	BZX 83 C 6 V 2
D 71	226 443	1	1 N 54 A
L 70	235 516	1	Spule 10 PA
L 71	235 517	1	Spule 10 PA
R 70	223 212	1	47 $\text{k}\Omega/0,30 \text{ W}/5 \%$
R 71	227 251	1	3,3 $\text{k}\Omega/0,30 \text{ W}/5 \%$
R 72	235 507	1	180 $\Omega/0,30 \text{ W}/5 \%$
R 73	223 897	3	100 $\text{k}\Omega/0,30 \text{ W}/5 \%$
R 74	223 897	3	100 $\text{k}\Omega/0,30 \text{ W}/5 \%$
R 75	229 927	1	3,9 $\text{k}\Omega/0,30 \text{ W}/5 \%$
R 76	226 481	1	270 $\text{k}\Omega/0,30 \text{ W}/5 \%$
R 77	223 895	1	680 $\text{k}\Omega/0,30 \text{ W}/5 \%$
R 78	223 260	1	150 $\text{k}\Omega/0,30 \text{ W}/5 \%$
R 79	226 479	1	120 $\Omega/0,30 \text{ W}/5 \%$
R 80	223 897	3	100 $\text{k}\Omega/0,30 \text{ W}/5 \%$
IC 70	235 532	1	NE 545 B
Tastenplatte			
370	243 183	1	Tastenplatte
371	235 039	6	Tastenkopf
372	210 475	2	Zylinderschraube M 3 x 5
373	209 962	1	Lötöse
374	243 193	1	Stecker 6-polig
375	242 080	1	Feder
S 11	243 748	3	Kontaktgehäuse (FE)
S 12	243 745	2	Kontaktgehäuse (CR)
S 13	243 748	3	Kontaktgehäuse (FeCr)
S 14	243 748	3	Kontaktgehäuse (NR)
S 15	243 751	1	Kontaktgehäuse (FM)
S 16	243 745	2	Kontaktgehäuse (Limiter)
C 4200	229 923	4	Elyt 2,2 $\mu\text{F}/50 \text{ V}$
C 4201	229 923	4	Elyt 2,2 $\mu\text{F}/50 \text{ V}$
R 4200	235 857	2	Steller 1 $\text{k}\Omega/0,30 \text{ W}/5 \%$
R 4201	223 211	1	1,5 $\text{k}\Omega/0,30 \text{ W}/5 \%$
R 4202	223 216	2	2,2 $\text{k}\Omega/0,30 \text{ W}/5 \%$
R 4203	235 624	2	390 $\Omega/0,125 \text{ W}/5 \%$
R 4204	224 059	2	33 $\text{k}\Omega/0,30 \text{ W}/5 \%$
R 4205	235 857	2	Steller 1 $\text{k}\Omega/\text{lin.}$
R 4206	223 884	2	4,7 $\text{k}\Omega/0,30 \text{ W}/5 \%$
R 4207	223 898	2	10 $\text{k}\Omega/0,30 \text{ W}/5 \%$
R 4208	223 896	2	2,2 $\text{M}\Omega/0,30 \text{ W}/5 \%$
R 4209	223 215	1	22 $\text{k}\Omega/0,30 \text{ W}/5 \%$
R 4210	229 909	1	18 $\text{k}\Omega/0,30 \text{ W}/5 \%$
T 4200	235 808	4	BC 238 D
T 4201	235 808	4	BC 238 D
Generatorplatte			
377	243 184	1	Generatorplatte
378	214 602	2	AMP-Spezialsteckhülse
379	243 191	2	Federleiste 7-polig
C 4290	222 219	2	Elyt 4,7 $\mu\text{F}/ 25 \text{ V}$
C 4291	226 449	2	Elyt 10 $\mu\text{F}/ 25 \text{ V}$
C 4292	226 449	2	Elyt 10 $\mu\text{F}/ 25 \text{ V}$
C 4293	222 219	2	Elyt 4,7 $\mu\text{F}/ 25 \text{ V}$
C 4294	226 454	1	Elyt 47 $\mu\text{F}/ 25 \text{ V}$
C 4295	235 681	1	Folie 15 $\text{nF}/160 \text{ V}/5 \%$
C 4296	228 704	3	Folie 4,7 $\text{nF}/ 63 \text{ V}/5 \%$
C 4297	228 704	3	Folie 4,7 $\text{nF}/ 63 \text{ V}/5 \%$

Pos.	Art.-Nr.	Stck	Bezeichnung	
C 4298	228 704	3	Folie	4,7 nF/ 63 V/5 %
D 4290	223 906	3		1 N 4148
D 4291	223 906	3		1 N 4148
D 4292	223 906	3		1 N 4148
L 4290	235 866	1	Generatorspule	
R 4290	223 898	2		10 kΩ/0,30 W/5 %
R 4291	223 265	2		1,2 kΩ/0,30 W/5 %
R 4292	235 869	1		100 Ω/1 W/5 %
R 4293	226 476	2		180 kΩ/0,30 W/5 %
R 4294	226 476	2		180 kΩ/0,30 W/5 %
R 4295	223 262	1		27 kΩ/0,30 W/5 %
R 4296	223 265	2		1,2 kΩ/0,30 W/5 %
R 4297	223 264	1		1 kΩ/0,30 W/5 %
R 4298	223 219	2		22 Ω/0,30 W/5 %
R 4299	223 212	2		47 kΩ/0,30 W/5 %
R 4300	223 219	2		22 Ω/0,30 W/5 %
R 4301	223 212	2		47 kΩ/0,30 W/5 %
R 4303	223 898	2		10 kΩ/0,30 W/5 %
T 4290	239 465	1		BC 548 A
T 4291	220 538	1		BC 327/16
T 4292	220 537	2		BC 337/16
T 4293	220 537	2		BC 337/16
Grundplatte				
380	243 188	1	Grundplatte kpl. mit Rahmen	
381	243 190	1	Federleiste	5-polig
382	243 192	3	Federleiste	9-polig
383	227 467	2	Sechskantblechschraube	2,9 x 6,5
384	235 847	1	Gabel	
385	240 308	1	Halteblech	
386	240 331	1	Stellbuchse	
387	240 330	1	Stellschraube	
S 1	235 504	2	Schalter	
S 2	235 504	2	Schalter	
S 3	235 837	2	Schalter	
S 4	235 837	2	Schalter	
C 4220	235 906	2	Folie	100 pF/630 V/ 5 %
C 4223	222 212	1	Elyt	100 μF/ 25 V
C 4224	235 569	2	Folie	220 pF/630 V/ 5 %
C 4225	217 862	2	Keramik	22 pF/500 V/10 %
C 4226	228 704	2	Folie	4,7 nF/ 63 V/ 5 %
C 4227	235 619	2	Folie	0,68 μF/100 V/ 5 %
C 4228	222 219	6	Elyt	4,7 μF/ 25 V
C 4229	222 219	6	Elyt	4,7 μF/ 25 V
C 4230	222 219	6	Elyt	4,7 μF/ 25 V
C 4231	226 451	1	Elyt	22 μF/ 25 V
C 4232	228 765	2	Elyt	100 μF/ 25 V
C 4233	228 765	2	Elyt	100 μF/ 25 V
D 4220	223 906	8		1 N 4148
D 4221	223 906	8		1 N 4148
D 4222	223 906	8		1 N 4148
D 4223	226 443	4		1 N 54 A
D 4224	226 443	4		1 N 54 A
D 4225	223 906	8		1 N 4148
D 4226	223 906	8		1 N 4148
L 4220	226 406	2	Spule	
R 4220	235 859	4	Steller	5 kΩ/lin.
R 4221	235 859	4	Steller	5 kΩ/lin.
R 4222	235 923	4	Steller	250 kΩ/lin.
R 4223	235 923	4	Steller	250 kΩ/lin.
R 4224	226 509	8	Steller	250 kΩ/lin.
R 4225	226 509	8	Steller	250 kΩ/lin.
R 4227	223 884	2		4,7 kΩ/0,30 W/ 5 %
R 4228	235 868	2		1,5 MΩ/0,25 W/ 5 %
R 4229	228 261	4		47 kΩ/0,25 W/ 5 %
R 4230	228 261	4		47 kΩ/0,25 W/ 5 %
R 4232	228 250	1		2,2 kΩ/0,25 W/ 5 %
R 4233	216 695	1		120 Ω/0,25 W/10 %
R 4234	228 256	2		2,7 kΩ/0,25 W/ 5 %
R 4235	226 509	8	Steller	25 kΩ/lin.
R 4236	226 509	8	Steller	25 kΩ/lin.
R 4237	216 325	2		1,2 kΩ/0,25 W/ 5 %

Pos.	Art.-Nr.	Stck	Bezeichnung	
R 4238	228 250	1		2,2 kΩ/0,25 W/ 5 %
R 4239	224 058	2		6,8 kΩ/0,30 W/ 5 %
R 4240	223 216	2		2,2 kΩ/0,30 W/ 5 %
R 4241	229 940	2		3,3 kΩ/0,30 W/ 5 %
R 4242	223 215	2		22 kΩ/0,30 W/ 5 %
R 4243	227 263	2		560 kΩ/0,30 W/ 5 %
R 4244	223 264	2		1,0 kΩ/0,30 W/ 5 %
R 4245	223 898	2		10 kΩ/0,30 W/ 5 %
R 4246	216 838	1		1,5 kΩ/0,25 W/ 5 %
R 4247	216 352	1		6,8 kΩ/0,25 W/ 5 %
R 4250	223 212	1		47 kΩ/0,30 W/ 5 %
T 4220	209 862	4		BC 172 C
T 4221	209 862	4		BC 172 C
388	235 307	1	Verstärkerblech	
389	210 475	2	Zylinderschraube	AM 3 x 5
Netzteil				
390	241 732	1	Netzteil kpl.	
391	210 480	1	Zylinderschraube	AM 3 x 6
392	227 467	1	Sechskantblechschraube	BZ 2,9 x 6,5
393	213 288	1	Schmelzeinsatz	T 0,800
393	217 883	1	Schmelzeinsatz	T 0,630
394	223 834	1	Federleiste	7-polig
C 130	266 586	1	Elyt	100 μF/ 40 V
C 131	226 457	1	Elyt	470 μF/ 40 V
C 132	226 455	1	Elyt	100 μF/ 25 V
C 133	222 495	2		0,1 μF/250 V/5 %
C 134	222 495	2		0,1 μF/250 V/5 %
D 130	226 501	4		1 N 4002
D 131	226 501	4		1 N 4002
D 132	226 501	4		1 N 4002
D 133	226 501	4		1 N 4002
D 134	235 565	1		ZPY 20
R 130	235 563	1		1,5 Ω/1,0 W/10 %
R 131	235 799	1		150 Ω/0,30 W/ 5 %
R 132	223 207	1		330 Ω/0,30 W/ 5 %
T 130	226 472	1		BD 233/16
Reglerplatte				
400	243 185	1	Reglerplatte	
401	210 475	2	Zylinderschraube	
402	210 155	1	Zahnscheibe	
403	243 194	1	Steckerleiste	10-polig
404	235 811	1	Microschalter	
C 4160	223 278	2	Keramik	330 pF/500 V/10 %
C 4161	226 453	7	Elyt	47 μF/ 16 V
C 4162	217 862	2	Keramik	220 pF/500 V/10 %
C 4163	226 451	1	Elyt	22 μF/ 25 V
C 4164	222 219	2	Elyt	4,7 μF/ 25 V
C 4165	226 459	8	Folie	0,1 μF/100 V/ 5 %
C 4166	226 453	7	Elyt	47 μF/ 16 V
C 4167	226 459	8	Folie	0,1 μF/100 V/ 5 %
C 4168	222 213	2	Elyt	1 μF/ 50 V
C 4169	226 459	8	Folie	0,1 μF/100 V/ 5 %
C 4170	226 459	8	Folie	0,1 μF/100 V/ 5 %
C 4171	222 213	2	Elyt	1 μF/ 50 V
C 4172	226 453	7	Elyt	47 μF/ 16 V
C 4173	226 453	7	Elyt	47 μF/ 16 V
R 4160	226 477	4		220 Ω/0,30 W/5 %
R 4161	235 876	2		390 Ω/0,30 W/5 %
R 4162	224 600	2		39 kΩ/0,30 W/5 %
R 4163	223 258	2		220 kΩ/0,30 W/5 %
R 4164	223 216	9		2,2 kΩ/0,30 W/5 %
R 4165	223 214	2		2,7 kΩ/0,30 W/5 %
R 4166	226 477	4		220 Ω/0,30 W/5 %
R 4167	223 897	2		100 kΩ/0,30 W/5 %
R 4168	223 898	1		10 kΩ/0,30 W/5 %
R 4169	223 896	4		2,2 MΩ/0,30 W/5 %
R 4170	235 817	4		10 kΩ/log.
R 4171	229 940	4		3,3 kΩ/0,30 W/5 %
R 4172	229 927	2		3,9 kΩ/0,30 W/5 %
R 4173	223 216	9		2,2 kΩ/0,30 W/5 %
R 4174	223 896	4		2,2 MΩ/0,30 W/5 %

Pos.	Art.-Nr.	Stck	Bezeichnung	
C 4147	222 219	8	Elyt	4,7 μ F/ 25 V
C 4148	226 453	2	Elyt	47 μ F/ 16 V
C 4149	223 278	2	Keramik	330 pF/500 V/10 %
C 4150	222 219	8	Elyt	4,7 μ F/ 25 V
C 4151	222 219	8	Elyt	4,7 μ F/ 25 V
D 4145	226 725	1		BZX 83 C 6 V 2
R 4145	223 218	2		82 k Ω /0,30 W/5 %
R 4146	223 884	2		4,7 k Ω /0,30 W/5 %
R 4147	223 214	2		2,7 k Ω /0,30 W/5 %
R 4148	223 262	2		27 k Ω /0,30 W/5 %
R 4149	235 507	2		180 Ω /0,30 W/5 %
R 4150	228 740	2		120 k Ω /0,30 W/5 %
R 4151	223 216	4		2,2 k Ω /0,30 W/5 %
R 4152	223 268	2		150 Ω /0,30 W/5 %
R 4153	223 216	4		2,2 k Ω /0,30 W/5 %
R 4154	223 897	2		100 k Ω /0,30 W/5 %
R 4155	223 215	2		22 k Ω /0,30 W/5 %
R 4156	229 940	4		3,3 k Ω /0,30 W/5 %
R 4157	229 940	4		3,3 k Ω /0,30 W/5 %
T 4145	226 898	2		BC 550 C
T 4146	235 921	4		BC 239 C
T 4147	235 921	4		BC 239 C
Mic-Buchsenplatte				
420	243 186	1	Mic-Buchsenplatte	
421	240 880	1	Phono-Buchse	
422	240 880	2	Mic-Buchse	
C 4140	222 213	2	Elyt	10 μ F/50 V
C 4142	216 414	1	Keramik	0,1 μ F/16 V
R 4140	223 898	2		10 k Ω /0,30 W/5 %
R 4142	235 507	2		180 Ω /0,30 W/5 %

**Teile nicht abgebildet

Pos.	Art.-Nr.	Stck	Bezeichnung	
R 4175	235 817	4	Flachbahnregler	1 k Ω /log.
R 4176	229 940	4		3,3 k Ω /0,30 W/5 %
R 4177	224 059	2		33 k Ω /0,30 W/5 %
R 4178	228 255	2		10 k Ω /0,25 W/5 %
R 4179	235 686	2		820 k Ω /0,30 W/5 %
R 4180	235 539	4	Steller	5 k Ω /lin.
R 4181	228 738	2		560 Ω /0,30 W/5 %
R 4182	228 741	2		270 Ω /0,30 W/5 %
R 4183	223 216	9		2,2 k Ω /0,30 W/5 %
R 4184	223 216	9		2,2 k Ω /0,30 W/5 %
R 4185	235 576	2	Steller	220 Ω /lin.
R 4190	235 539	4	Steller	5 k Ω /lin.
R 4191	223 216	9		2,2 k Ω /0,30 W/5 %
R 4195	235 537	1	Steller	10 k Ω /lin.
T 4160	226 898	2		BC 550 C
T 4161	235 921	2		BC 239 C
T 4162	209 863	6		BC 173 C
T 4163	209 863	6		BC 173 C
T 4164	209 863	6		BC 173 C
T 4165	220 537	1		BC 337/16
DIN-Buchsenplatte				
410	243 187	1	DIN-Buchsenplatte	
411	227 467	1	Sechskantblechschraube	BZ 2,9 x 6,5
412	240 309	1	Schild-Buchseneinheit	
413	243 190	1	Federleiste	5-polig
414	233 601	1	Buchse	5-polig
415	233 600	1	Umschalter	3-polig
416	233 547	1	Verbindungsschieber	
417	235 572	4	Einbauplatte	
C 4145	222 219	8	Elyt	4,7 μ F/ 25 V
C 4146	217 862	2	Keramik	22 pF/500 V/10 %

Änderungen vorbehalten!



Dual Gebrüder Steidinger · 7742 St. Georgen/Schwarzwald