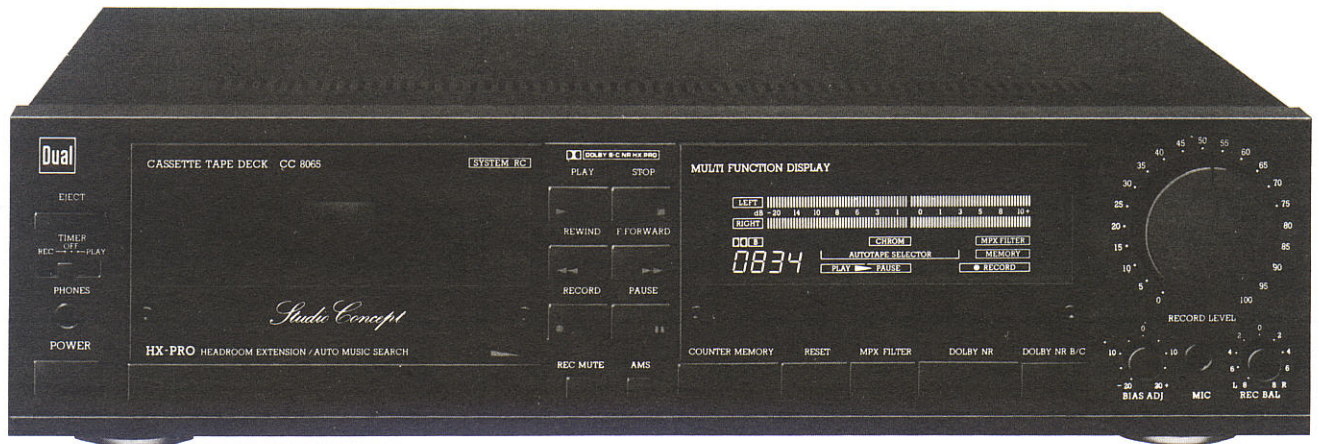


Service-Anleitung  
 Service Manual  
 Instructions de Service

# CC 8065



Technische Daten (typische Werte)	Specifications (typical values)	Caractéristiques techniques (valeurs types)	Dati tecnici (valori tipici)	Dual CC 8065
<b>Bandgeschwindigkeit</b>	<b>Tape speed</b>	<b>Vitesse de bande</b>	<b>Velocità del nastro</b>	4,75 cm/sec.
<b>Tonhöhenchwankungen</b> W.R.M.S. DIN-Aufnahme/Wiedergabe	<b>Wow and flutter</b> W.R.M.S. DIN record/playback	<b>Variations de tonalité</b> W.R.M.S. Enregistrement/lecture DIN	<b>Fluttuazioni nell'altezza del tono</b> W.R.M.S. secondo DIN registrazione/ riproduzione	± 0,06 % ± 0,10 %
<b>Übertragungsbereich</b> (bezogen auf DIN-Toleranzfeld)	<b>Frequency response</b> (referred to DIN tolerance)	<b>Plage de transmission</b> (par rapport à la zone de tolérance DIN)	<b>Banda di frequenza</b> (relativo al campo di tolleranza DIN)	25-15000 Hz 25-17000 Hz 25-18000 Hz
<b>Ruhegeräusch</b> <b>Spannungsabstand</b> mit Dolby NR Fe-Band CrO <sub>2</sub> -Band Reineisenband	<b>Signal/noise ratio</b> with Dolby NR Fe tape CrO <sub>2</sub> tape Metal tape	<b>Rapport signal/bruit pondéré</b> avec Dolby NR Bande Fe Bande CrO <sub>2</sub> Bande fer pur	<b>Rapporto segnale/disturbi</b> con Dolby NR nastro Fe nastro CrO <sub>2</sub> nastro ferro puro	B      C 64 dB    71 dB 66 dB    73 dB 67 dB    74 dB
<b>Übersprechdämpfung</b> (bei 1000 Hz) zwischen zusammengehörigen Kanälen zwischen Kanälen in Gegenrichtung	<b>Crosstalk attenuation</b> (at 1000 Hz) between stereo channels in opposite direction	<b>Diaphonie</b> (à 1000 Hz) entre canaux homogènes entre canaux opposés	<b>Diafonia</b> (a 1000 Hz) con l'altra traccia stereo con la controtraccia	40 dB 75 dB
<b>Umspultzeit</b> (C 60-Cassetten)	<b>Rewind time</b> (C 60 cassettes)	<b>Durée de bobinage</b> (Cassettes C 60)	<b>Tempo di ribobinatura</b> (per cassette C 60)	100 sec.
<b>Netzspannung</b> Model Europa Model USA/Kanada	<b>Mains voltage</b> European model US/Canadian model	<b>Tension secteur</b> Modèle Europe Modèle USA/Canada	<b>Tensione di rete</b> modello Europa model Stati Uniti/Canada	230 V/50 Hz 120 V/60 Hz
<b>Maße</b> (Breite × Höhe × Tiefe)	<b>Dimensions</b> (width × height × depth)	<b>Dimensions</b> (largeur × hauteur × profondeur)	<b>Dimensioni</b> (larghezza × altezza × profondità)	440 × 122 × 245 mm

## Abgleichanleitung CC 8065

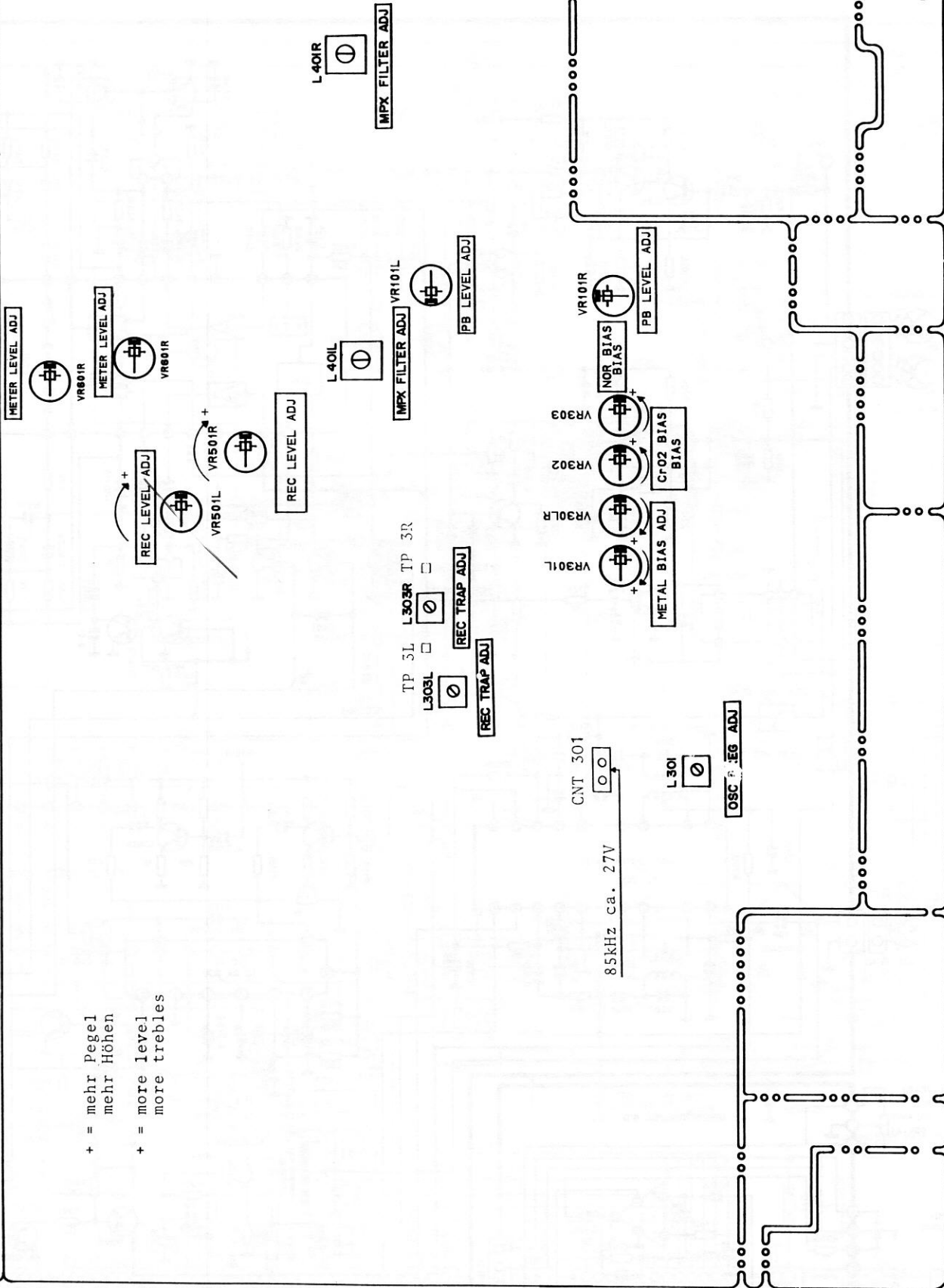
Signalquelle	Einstellung Gerät	Einstellung Signalquelle	Anzeigegerät Anschluß	Abgleichposition	Abgleich, Bemerkung
<b>1) Azimut (Cassettenschacht nach oben abziehen)</b>					
Meßcassette	Dolby: OFF	10 kHz	NF-Voltmeter an OUTPUT	Azimutschraube (links neben dem Kopf)	Maximum mit Loch sichern
<b>2) Bandgeschwindigkeit</b>					
Meßcassette	Dolby: OFF	3150 Hz	Frequenzzähler an OUTPUT	Capstan-Motor Rückseite	3150 Hz
<b>3) Wiedergabepegel und VU Meter</b>					
Meßcassette Dolby Pegel	Dolby: OFF	400 Hz	NF-Voltmeter an OUTPUT	VR 101 L/R	500 mV
				VR 601 L/R	VU Display 0 dB
<b>4) Aufnahmepegel</b>					
NF-Generator an INPUT links/rechts	Dolby: OFF Record: ON Metal Tape	400 Hz ca. 80 mV	NF-Voltmeter an OUTPUT	Record-Levelsteller Maximum	500 mV
				VR 501 L/R	500 mV bei Play
<b>5) HF-Vormagnetisierung</b>					
NF-Generator an INPUT links/rechts	Dolby: OFF Record: ON Metal Tape	12 kHz ca. 80 mV - 20 dB	NF-Voltmeter an OUTPUT	Rec. Levelst. Max.	50 mV
				Grundeinstellung Met. VR 301 L/R	50 mV
	Cr. VR 302 Fe VR 303				
Nach dem Einstellen von Punkt 5 ist nochmals Punkt 4 zu überprüfen. Bei Abweichungen (über 1 dB) ist der Abgleich 4 + 5 nochmals zu wiederholen.					
<b>6) HF-Oszillator</b>					
Metal Cassette	Record: ON		Frequenzzähler an CNT 301	L 301	85 kHz
<b>7) HF-Sperrkreis</b>					
Metal Cassette	Record: ON		NF-Voltmeter an TP 3 L/R	L 303 L/R	Minimum
<b>8) 19 kHz Pilot-Signal-Filter</b>					
NF-Generator an INPUT links/recht	Dolby: OFF Record: ON MPX: ON Metal Tape	19 kHz ca. 80 mV	NF-Voltmeter an OUTPUT	Rec. Levelst. Max.	
				L 401 L/R	Minimum
<b>9) HX-Pro-Spule</b>					
	Record: ON		NF-Voltmeter an Pin 6 + 13 IC 301	L 301 L/R	Minimum

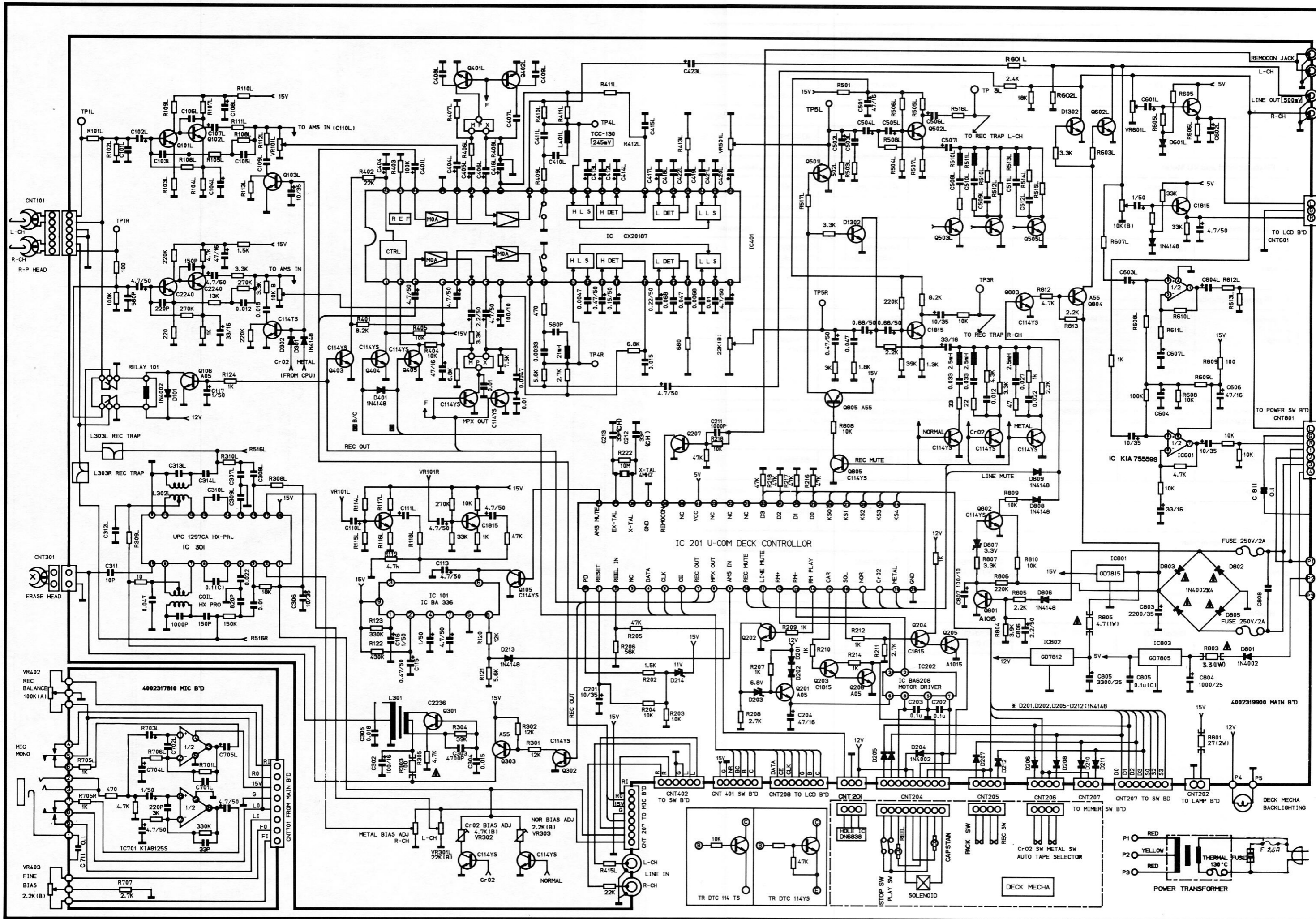
## Tuning Instructions CC 8065

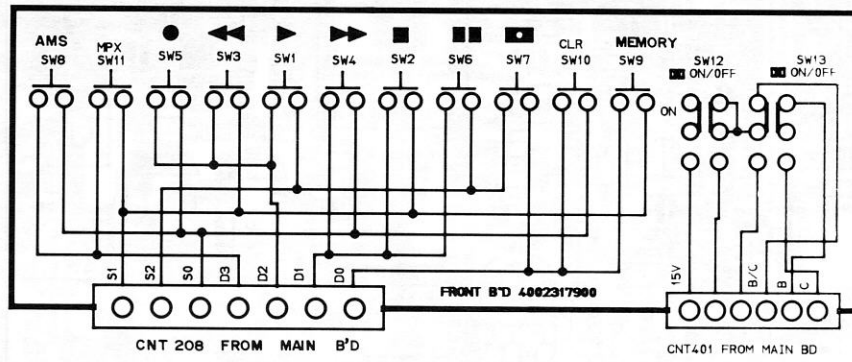
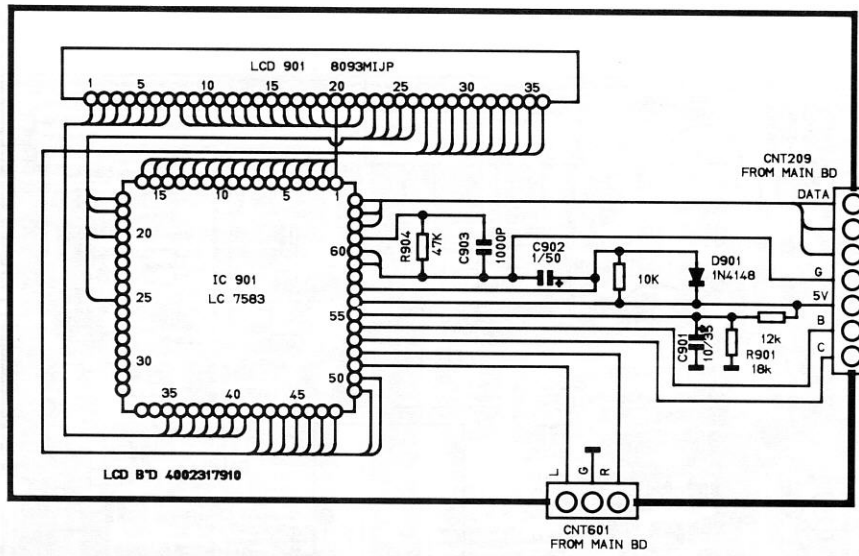
Signal source	Equipment setting	Signal source setting	Connection of measuring instrument	Item to be tuned	Tuning, Remarks
<b>1) Azimuth (lift off cover cassette slot)</b>					
Test cassette	Dolby: OFF	10 kHz	AF voltmeter to OUTPUT	Azimuth screw to left of the head	Use lacquer to fix at maximum
<b>2) Tape speed</b>					
Test cassette	Dolby: OFF	3150 Hz	Frequency counter to OUTPUT	Capstan motor rear	3150 Hz
<b>3) Playback level and VU Meter</b>					
Test cassette Dolby Pegel	Dolby: OFF	400 Hz	AF voltmeter to OUTPUT	VR 101 L/R	500 mV
				VR 601 L/R	VU Display 0 dB
<b>4) Record level</b>					
AF generator to INPUT left/right	Dolby: OFF Record: ON Metal Tape	400 Hz approx. 80 mV	AF voltmeter to OUTPUT	Record level control maximum	500 mV
				VR 501 L/R	500 mV (during play)
<b>5) RF premagnetization</b>					
AF generator to INPUT left/right	Dolby: OFF Record: ON Metal Tape	12 kHz approx. 80 mV - 20 dB	AF voltmeter to OUTPUT	Record level control max.	50 mV
				CrO <sub>2</sub> Tape Fe Tape	basic setting Met. VR 301 L/R
	Cr: VR 302 Fe VR 303				
Check the recording level again after setting the premagnetization. If it deviates (by more than 1 dB), repeat tuning, record level and RF premagnetization.					
<b>6) RF oscillator</b>					
Metal cassette	Record: ON		Frequency counter to CNT 301	L 301	85 kHz
<b>7) RF trap</b>					
Metal cassette	Record: ON		AF voltmeter to TP 3 L/R	L 303 L/R	Minimum
<b>8) 19 kHz pilot-signal filter</b>					
AF generator to INPUT left/right	Dolby: OFF Record: ON MPX: ON Metal Tape	19 kHz approx. 80 mV	AF voltmeter to OUTPUT	Record level control max.	
				L 401 L/R	Minimum
<b>9) HX-Pro-coil</b>					
	Record: ON		AF voltmeter to Pin 6 + 13 IC 301	L 301 L/R	Minimum



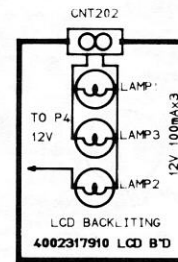
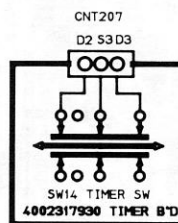
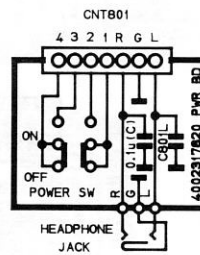
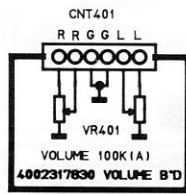
+ = mehr Pegel  
mehr Höhen  
+ = more level  
more trebles



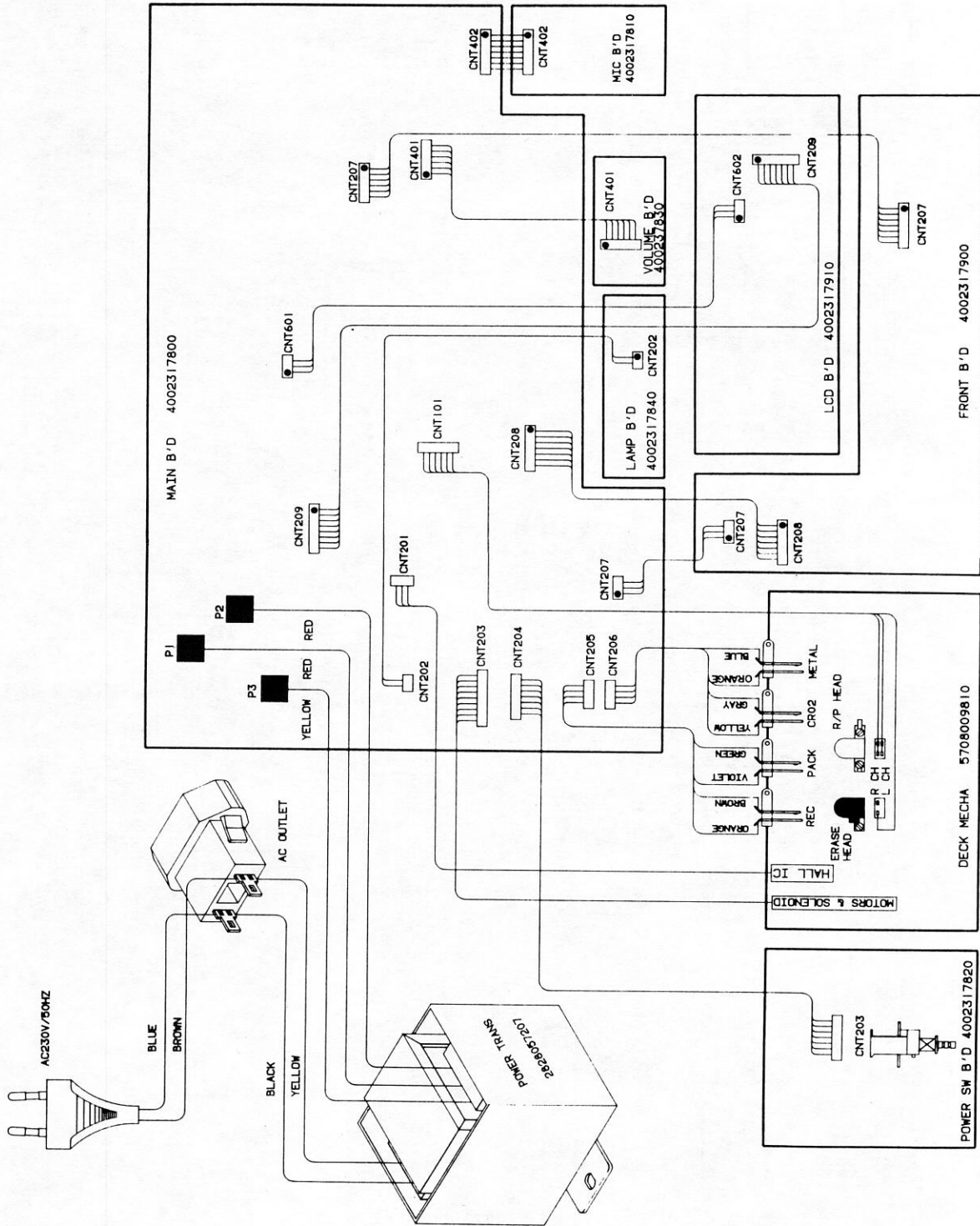


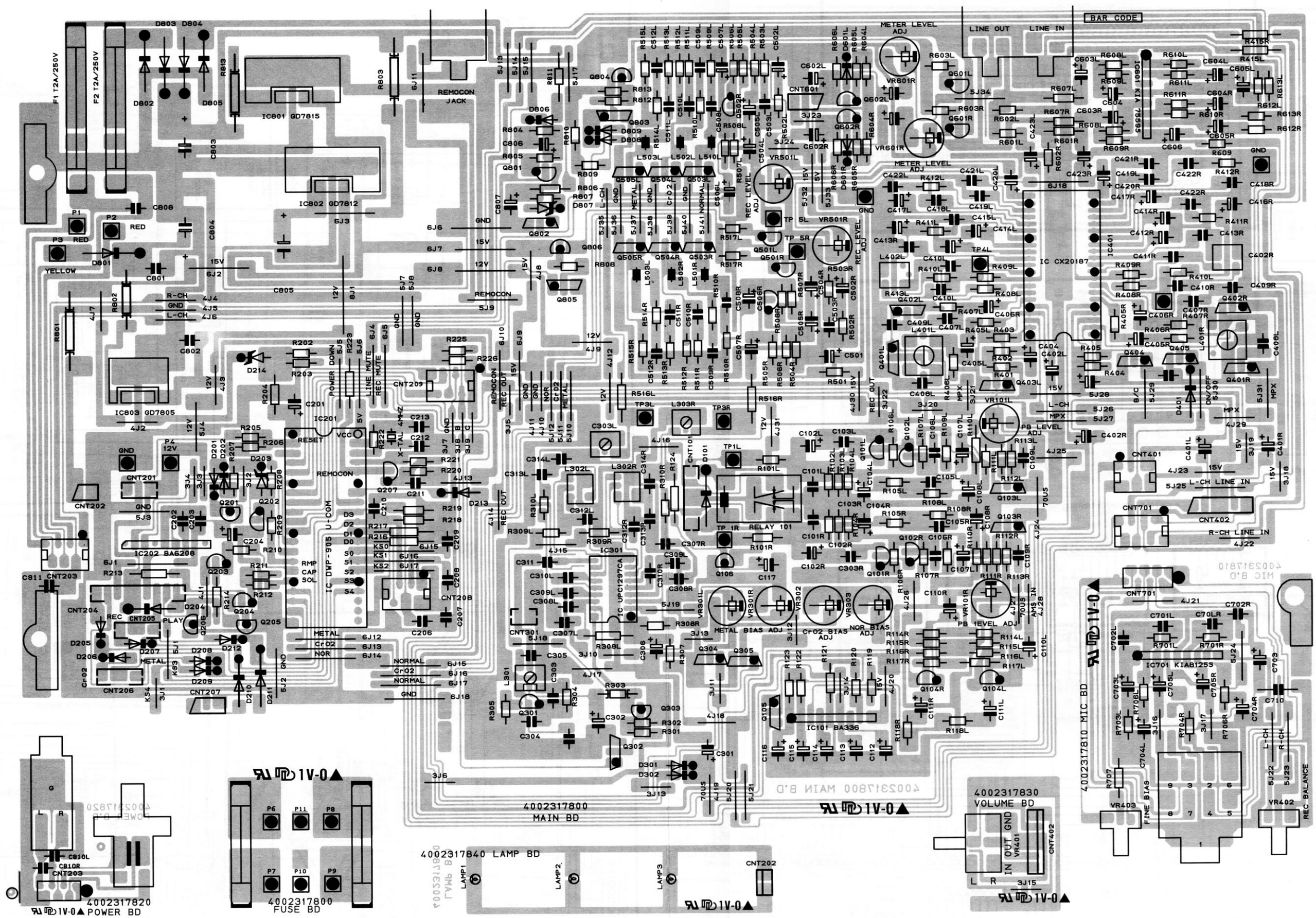


\* CNT401, CNT801, CNT207, CNT201: FROM MAIN B'D

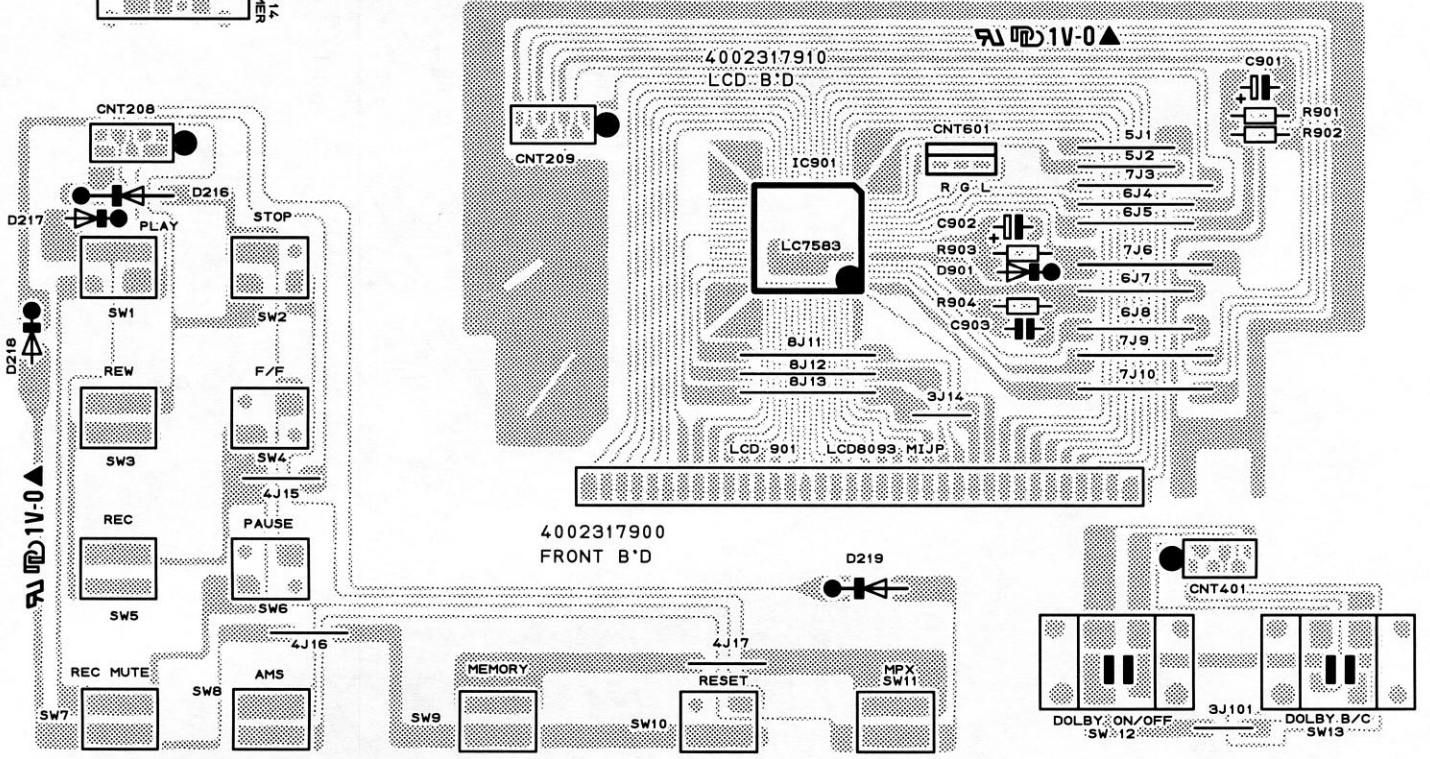
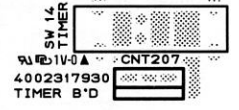
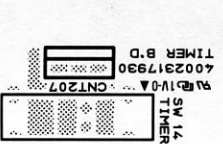
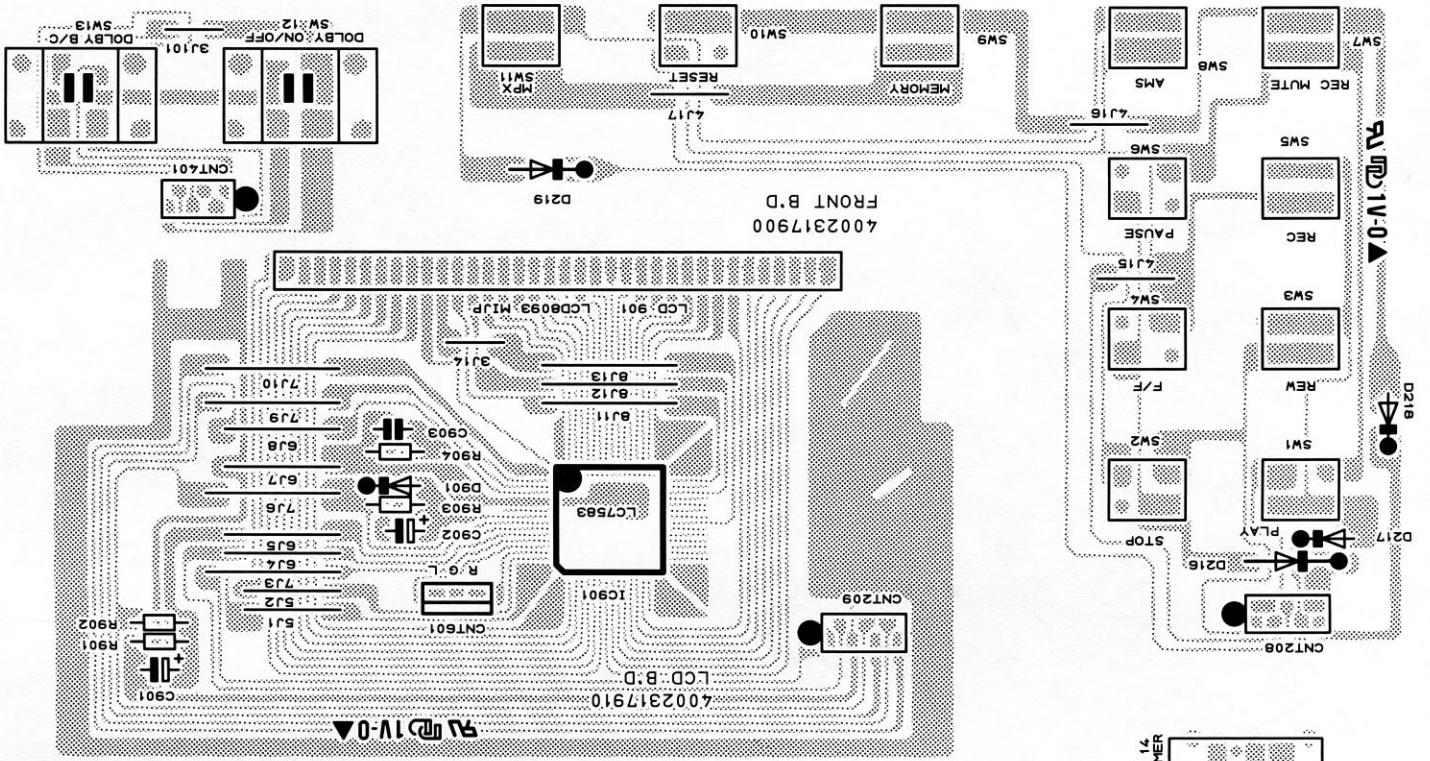












Ersatzteile · Replacement parts · Pièces détachées · CC 8065

Pos.	Art.-Nr.	Bezeichnung
1	283 665	Powertaste
2	283 750	Dual-Zeichen
3	284 670	Taste Eject
4	284 874	Feder
6	286 929	Schiebeknopf
7	286 930	Schalter
8	283 705	Kopfhörerbuchse
9	283 701	Schalter Power
11	284 875	Abdeckung
12	284 876	Fenster
13	283 713	Lampe
14	284 877	Spiegel
16	283 680	Gehäuseblech
17	284 337	Mechanik
18	286 931	Fenster (Cassette)
19	284 680	Cassettenblende
20	284 336	Fenster (Anzeige)
21	286 932	Drehknopf
22	286 933	Abdeckung (Tasten)
23	284 678	Taste Dolby B/C
24	284 677	Taste Dolby NR
25	286 934	Taste RECORD/PAUSE
26	286 935	Taste REWIND/FORWARD
27	286 936	Taste PLAY/STOP
28	284 673	Taste REC/MUTE/AMS
29	284 671	Taste 3-fach
30	280 197	Schalter
31	283 719	Schalter
32	286 937	Drehknopf
33	286 938	Frontblende
34	286 939	Steller
35	286 940	Steller 2 KΩ
36	283 704	Mic-Buchse
37	284 339	Display
40	286 941	Steller
42	283 710	Gerätefuß
46	282 344	Lampe
48	283 715	Cinchbuchse 4-fach
49	286 897	Remotebuchse
55	283 711	Netztrafo
56	286 898	Anschlußbuchse
57	237 548	Kabeldurchführung
59	232 996	Netzkabel
<b>Mechanik</b>		
70	284 858	Cassetenschacht
72	280 860	Mitnehmer
73	282 421	Dämpfer
74	282 422	Kupplung
75	263 029	IC DN 6838
76	282 424	Schwungscheibe
77	282 425	A/W-Kopf
78	282 426	Löschkopf
79	283 761	Andruckrolle
80	280 394	Motor Capstan
81	280 399	Motor
82	282 428	Zugmagnet
92	282 436	Schalter
93	282 437	Schalter
94	282 438	Lagerbuchse
95	280 406	Riemen
96	282 439	Antriebsrolle Capstan
97	282 440	Kurvenrad
98	282 441	Antriebsrad
<b>Elektronik</b>		
X-TAL	281 411	Quarz 4 MHz

Pos.	Art.-Nr.	Bezeichnung
L 301	286 942	Spule Osc
L 302	286 943	Spule HX
L 303	282 366	Spule REC
L 401	282 365	Spule MPX
L 402	282 367	Spule 21 MH
L 501/502	282 217	Spule 3,5 MH
L 503	282 502	Spule 2,0 MH
D 101	226 501	Diode 1 N 4002
D 201/202	223 906	Diode 1 N 4148
D 203	283 714	Diode DZ 6,8
D 204	226 501	Diode 1 N 4002
D 205	223 906	Diode 1 N 4148
bis		
D 213	223 906	Diode 1 N 4148
D 214	263 133	Diode HZ 11
D 216	223 906	Diode 1 N 4148
bis		
D 219	223 906	Diode 1 N 4148
D 601	223 906	Diode 1 N 4148
D 801	226 501	Diode 1 N 4002
bis		
D 805	226 501	Diode 1 N 4002
D 806	223 906	Diode 1 N 4148
D 807	282 078	Diode DZ 3,3
D 808/809	223 906	Diode 1 N 4148
IC 101	282 363	IC BA 336
IC 201	286 973	IC DWP 905 CPU
IC 202	282 362	IC BA 6208
IC 301	284 644	IC UPC 1297
IC 601	283 669	IC KIA 75559 S
IC 701	283 716	IC KIA 8125 S
IC 801	283 679	IC GD 7815
IC 802	284 588	IC NJM 7812
IC 803	283 727	IC GD 7805
IC 901	283 717	IC LC 7583
Q 101	282 052	Transistor KTC 2240 BL
Q 102	282 052	Transistor KTC 2240 BL
Q 103	283 699	Transistor DTC 114 YS
Q 104	273 293	Transistor 2 SC 1815 BL
Q 105	283 699	Transistor DTC 114 YS
Q 106	282 059	Transistor MPS A 05
Q 201	282 059	Transistor MPS A 05
Q 202	282 076	Transistor KTC 1815 Y
bis		
Q 204	282 076	Transistor KTC 1815 Y
Q 205/206	282 059	Transistor MPS A 05
Q 207	282 076	Transistor KTC 1815 Y
Q 301	283 437	Transistor KTC 2236 A
Q 302	283 699	Transistor DTC 114 YS
Q 303	282 060	Transistor MPS A 55
Q 304	283 699	Transistor DTC 114 YS
bis		
Q 405	283 699	Transistor DTC 114 YS
Q 501	274 774	Transistor 2 SD 1302 T
Q 502	282 076	Transistor KTC 1815 Y
Q 503	283 700	Transistor DTC 114 TS
bis		
Q 505	283 700	Transistor DTC 114 TS
Q 601	282 076	Transistor KTC 1815 Y
Q 602	269 146	Transistor 2 SC 1740 S
Q 801	282 077	Transistor KTA 1015 Y
Q 802/803	283 699	Transistor DTC 114 YS
Q 804	282 060	Transistor MPS A 55
Q 805	283 699	Transistor DTC 114 YS
RY 101	286 944	Relais
D 901	223 906	Diode 1 N 4148

Änderungen vorbehalten! Subject to change! Sous réserve de modification!

