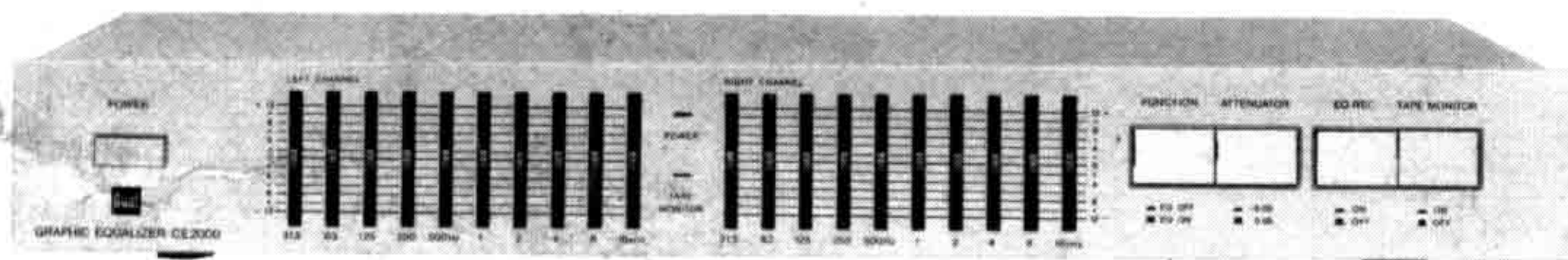


Dual

CE 2000

Service-Anleitung Service Manual Instructions de Service



Technische Daten:

Eingangsimpedanz
LINE IN/TAPE PLAY: 47 kOhm

Ausgangsimpedanz
LINE OUT/TAPE REC: 100 Ohm

Frequenzgang (linear): 5 Hz–50 kHz

Regelfrequenzen: 31,5/63/125/250/500 Hz
1/2/4/8/16 kHz

Regelbereich: ± 12 dB

Klirrfaktor: 0,005 % (20 Hz–20 kHz)

Geräuschspannungsabstand: 100 dB

Spannungsversorgung: 230 V

Leistungsaufnahme: 12 W

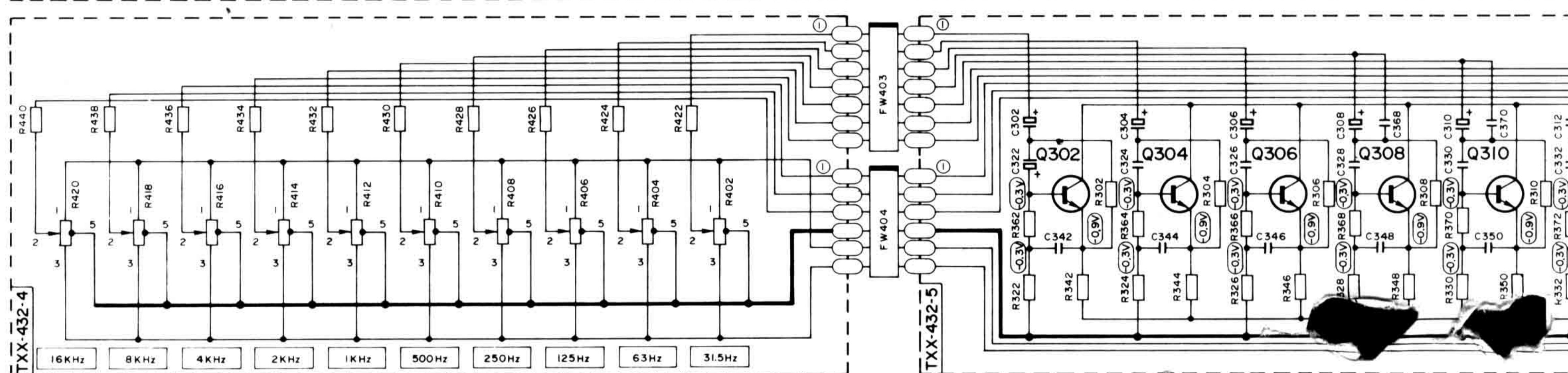
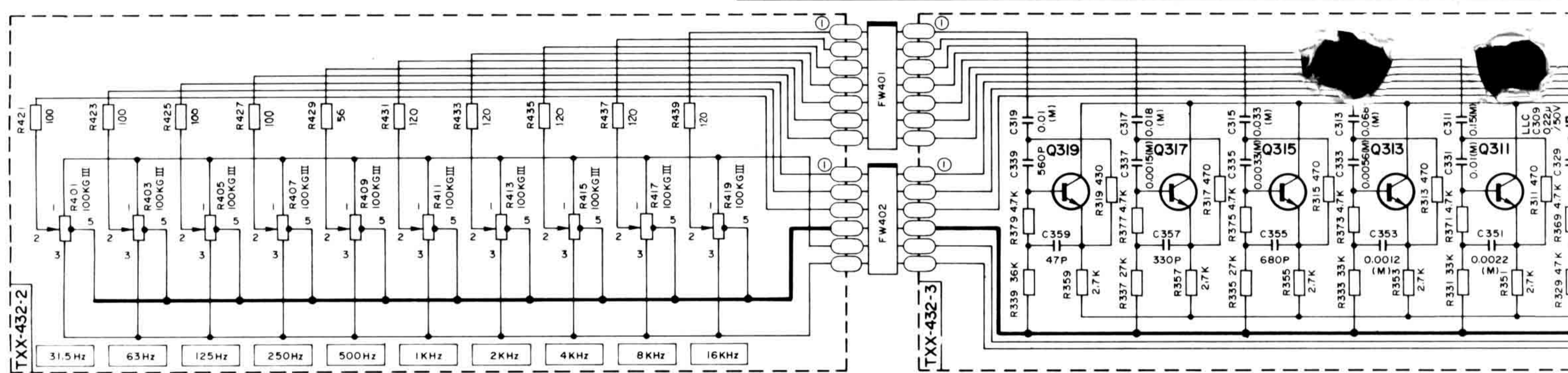
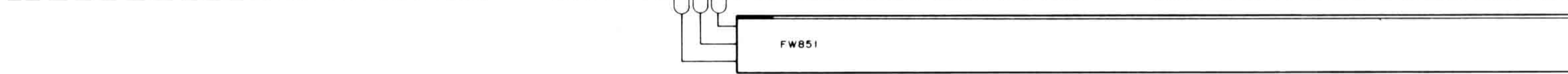
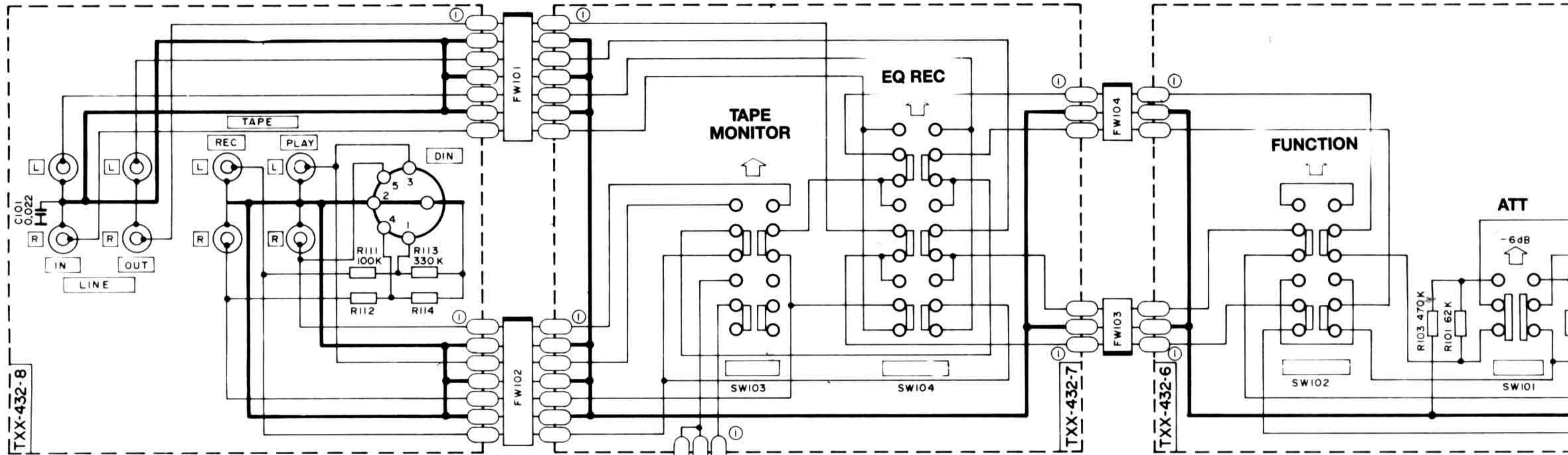
Abmessungen: 440 × 62 × 265 mm (B × H × T)

Ersatzteile · Replacement parts · Pièces détachées · CE 2000

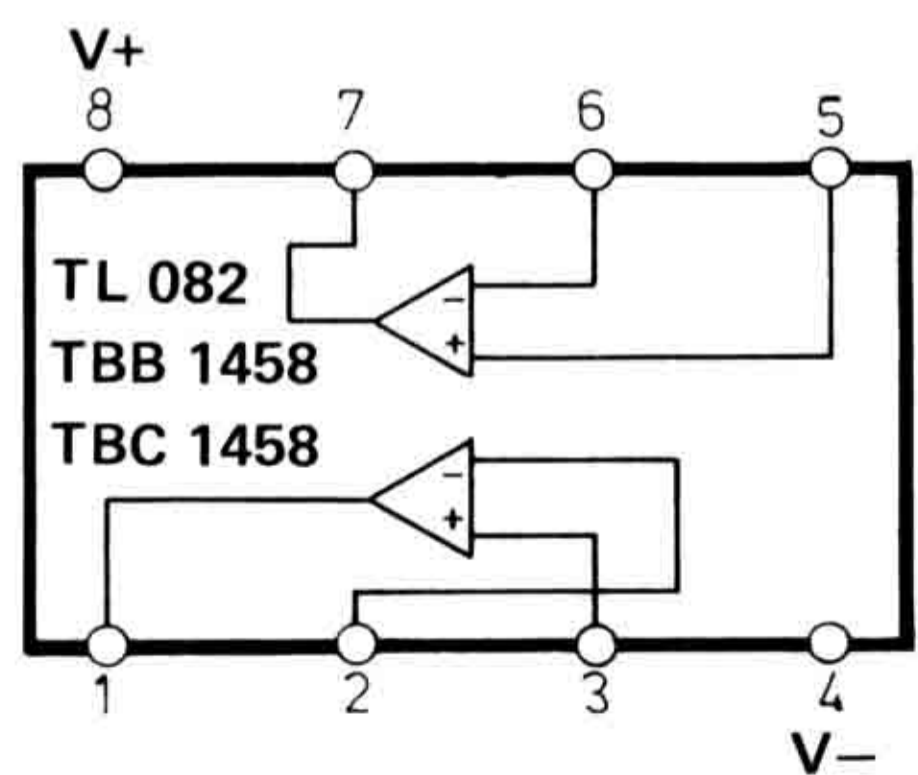
| Pos. | Art.-Nr. | Stck | Bezeichnung |
|--------|----------|------|---------------------------|
| 1 | 274 461 | 1 | Frontblende |
| 2 | 274 462 | 1 | Abdeckung |
| 3 | 274 464 | 1 | Rückwand |
| 5 | 274 463 | 1 | Druckknopf |
| 6 | 274 465 | 1 | Seitenteil links |
| 7 | 274 466 | 1 | Seitenteil rechts |
| 8 | 274 467 | 1 | Blende |
| 10 | 274 468 | 4 | Gerätefuß |
| 12 | 274 469 | 4 | Spezialschraube |
| 14 | 274 470 | 1 | Anzeiger |
| 15 | 274 471 | 1 | Tastensatz |
| 16 | 274 472 | 2 | Tastenschaft |
| 17 | 274 473 | 20 | Schiebeknopf |
| 20 | 271 618 | 1 | G-Schmelzeinsatz T 250 MA |
| 21 | 271 626 | 1 | G-Schmelzeinsatz T 500 MA |
| 22 | 243 750 | 1 | Netzkabel |
| 25 | 274 475 | 1 | Netztrafo |
| 30 | 274 495 | 1 | Verstärkerplatte |
| D 601 | 273 262 | 3 | Diode 1S 2076 |
| D 602 | 273 262 | 3 | Diode 1S 2076 |
| D 603 | 273 262 | 3 | Diode 1S 2076 |
| D 801 | 274 486 | 1 | Diode S1RB A 20 F 1 |
| D 802 | 274 476 | 1 | Diode RB 12-02 RK |
| D 803 | 274 485 | 2 | Diode RD 15 EB 3 |
| D 804 | 274 485 | 2 | Diode RD 15 EB 3 |
| IC 201 | 274 480 | 2 | IC NJM 4560 |
| IC 202 | 274 480 | 2 | IC NJM 4560 |
| Q 601 | 247 645 | 3 | Transistor 2 SC 458 D |
| Q 602 | 247 645 | 3 | Transistor 2 SC 458 D |
| Q 603 | 247 645 | 3 | Transistor 2 SC 458 D |
| Q 801 | 269 558 | 1 | Transistor 2 SD 313 |

| Pos. | Art.-Nr. | Stck | Bezeichnung |
|--------|----------|------|--------------------------|
| Q 802 | 274 490 | 1 | Transistor 2 SB 507 VCD. |
| Q 803 | 274 491 | 1 | Transistor 2 SC 1775 AV |
| Q 804 | 274 489 | 1 | Transistor 2 SA 872 AV |
| RY 601 | 274 477 | 1 | Relais |
| 35 | 274 496 | 1 | Volume-Board 2 |
| 36 | 274 497 | 1 | Volume-Board 4 |
| R 401 | 274 484 | 20 | Steller 100 k Ω |
| bis | | | |
| R 420 | 274 484 | 20 | Steller 100 k Ω |
| 40 | 274 498 | 1 | Vorverstärkerplatte 3 |
| 41 | 274 499 | 1 | Vorverstärkerplatte 5 |
| Q 301 | 274 492 | 20 | Transistor 2 SC 2240 |
| Q 302 | 274 492 | 20 | Transistor 2 SC 2240 |
| 45 | 274 500 | 1 | Schalterplatte 6 |
| 46 | 274 501 | 1 | Schalterplatte 7 |
| SW 1 | 274 481 | 1 | Schalter |
| SW 2 | 274 482 | 1 | Schalter |
| 50 | 274 502 | 1 | Anschlußplatte |
| 51 | 274 478 | 1 | DIN-Buchse |
| 52 | 274 479 | 1 | Cinchkbuchsen |
| 55 | 274 503 | 1 | LED-Platte |
| D 851 | 274 487 | 1 | LED TLG 143 |
| D 852 | 274 488 | 1 | LED TLR 143 |
| 56 | 274 504 | 1 | Netzplatte |
| 57 | 274 483 | 1 | Schalter |
| | 274 610 | 1 | Bedienungsanleitung |

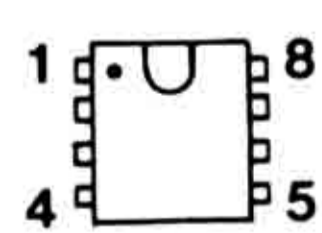
Schaltbild



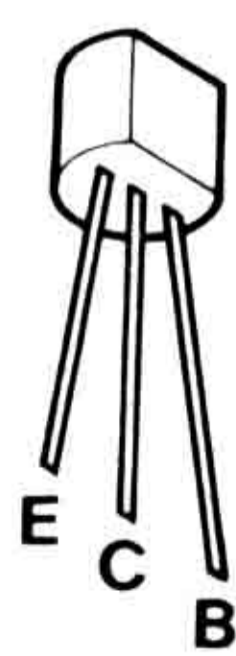
IC 201, IC 202 : NJM 4560



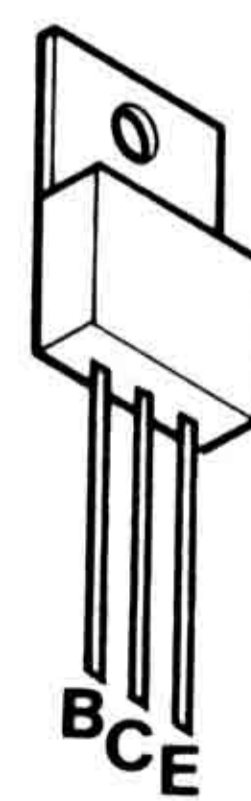
NJM 4560



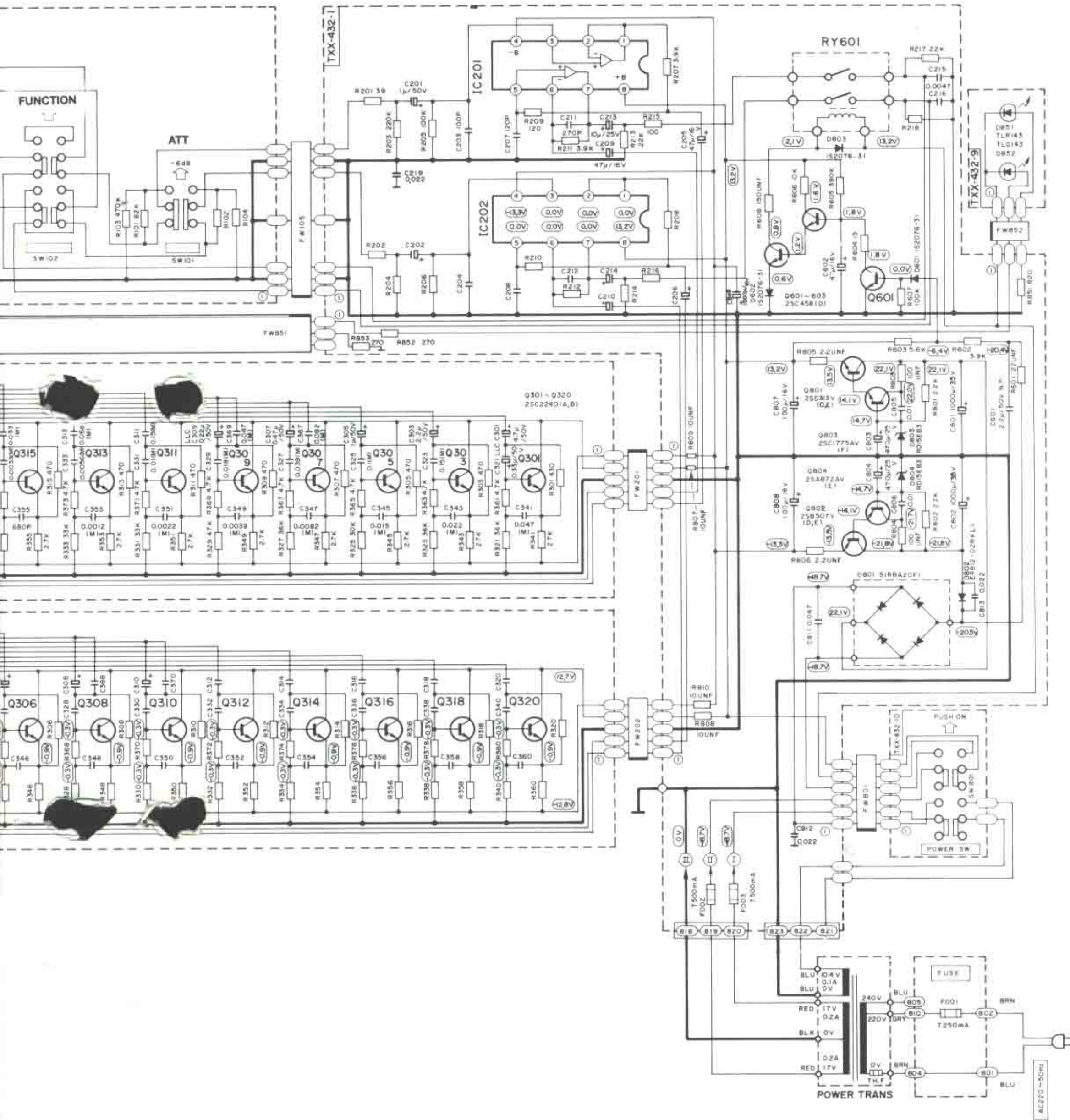
NJM 4560



2 SC 2240
2 SC 4581
2 SC 1775
2 SA 872



2 SD 313
2 SB 507



FUNCTION

ATT

TXX-432-1

IC201

IC202

RY601

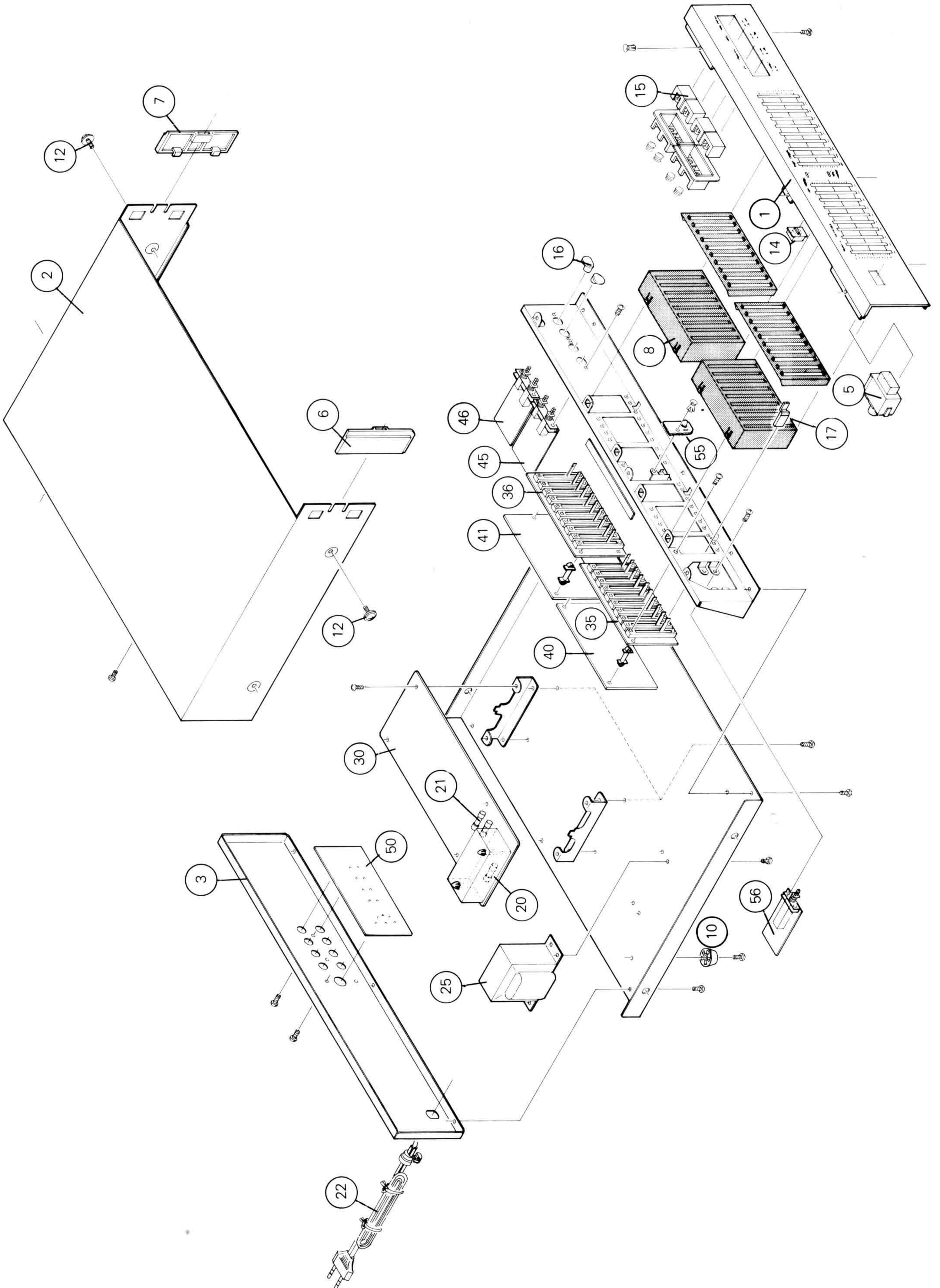
TXX-432-9

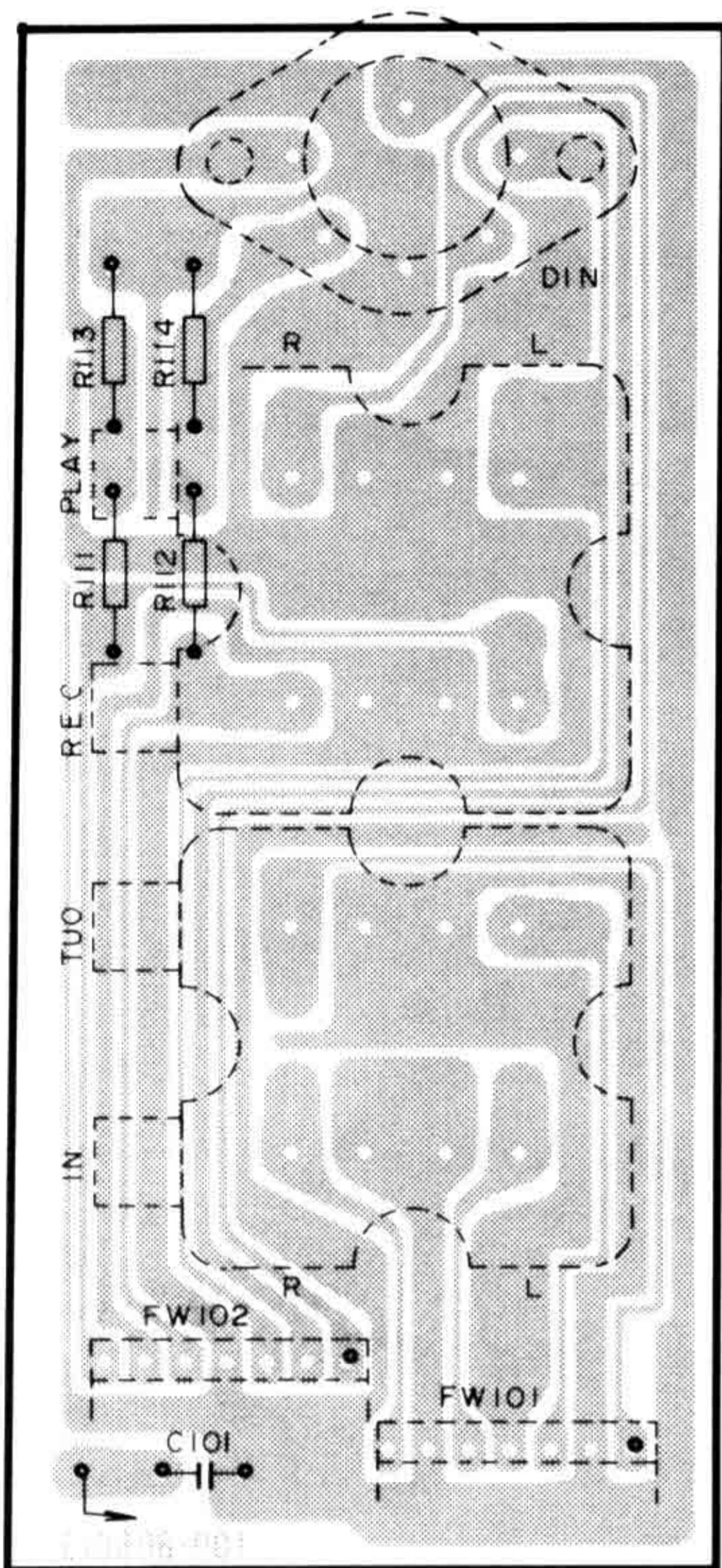
Q301 - Q320
25C2240(A, B)

POWER TRANS

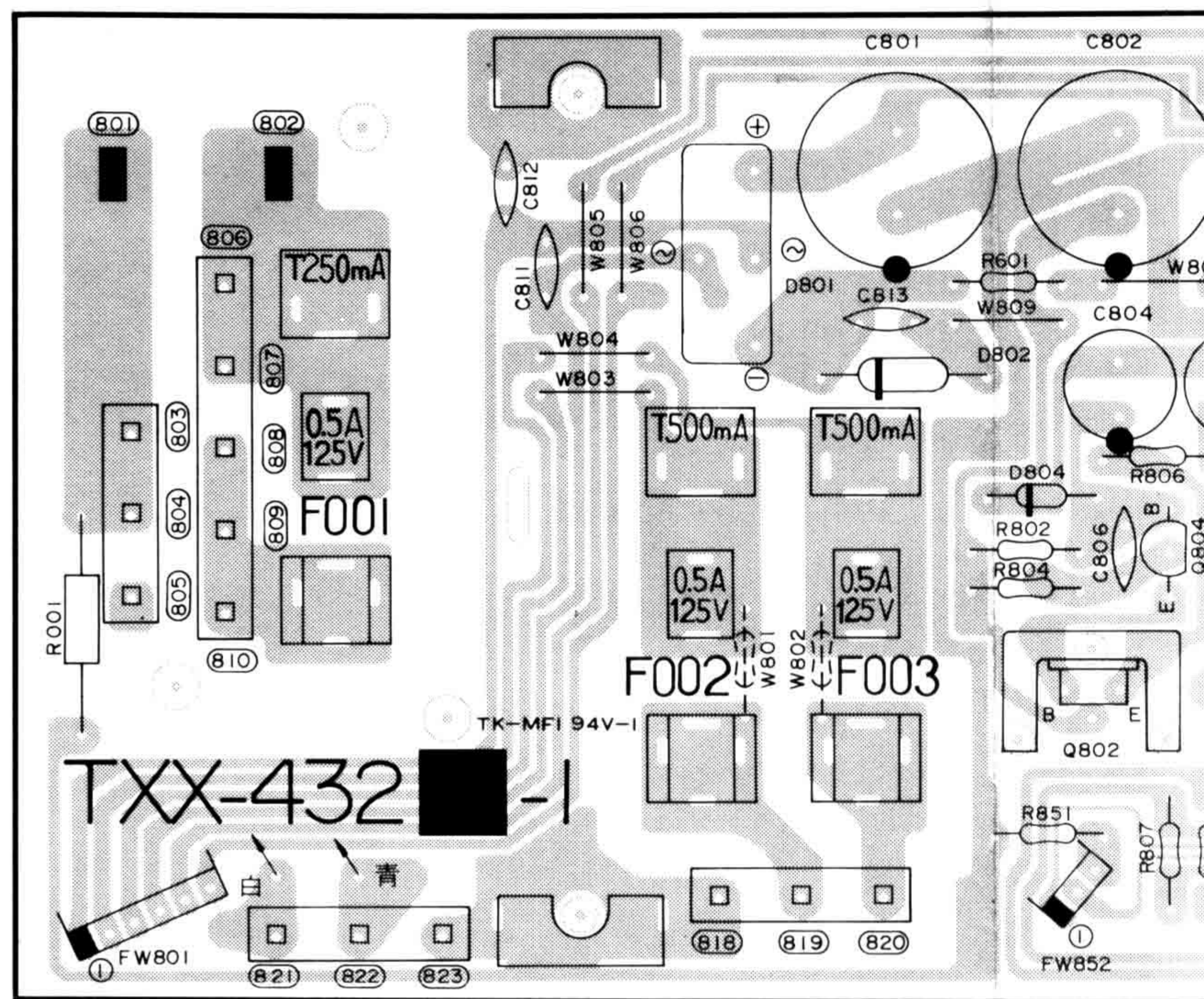
AC220 ~ 50Hz

Explosionszeichnung

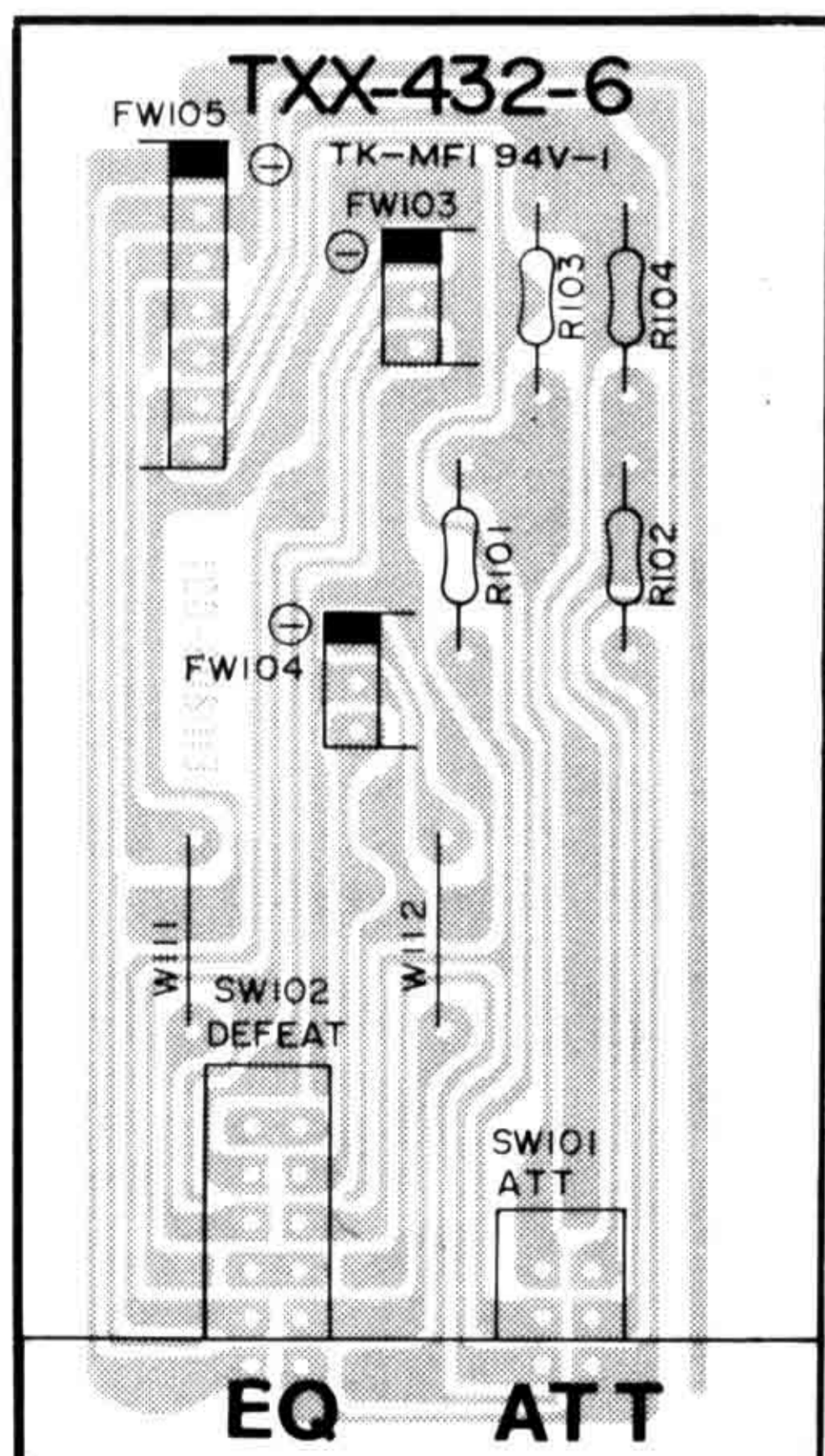




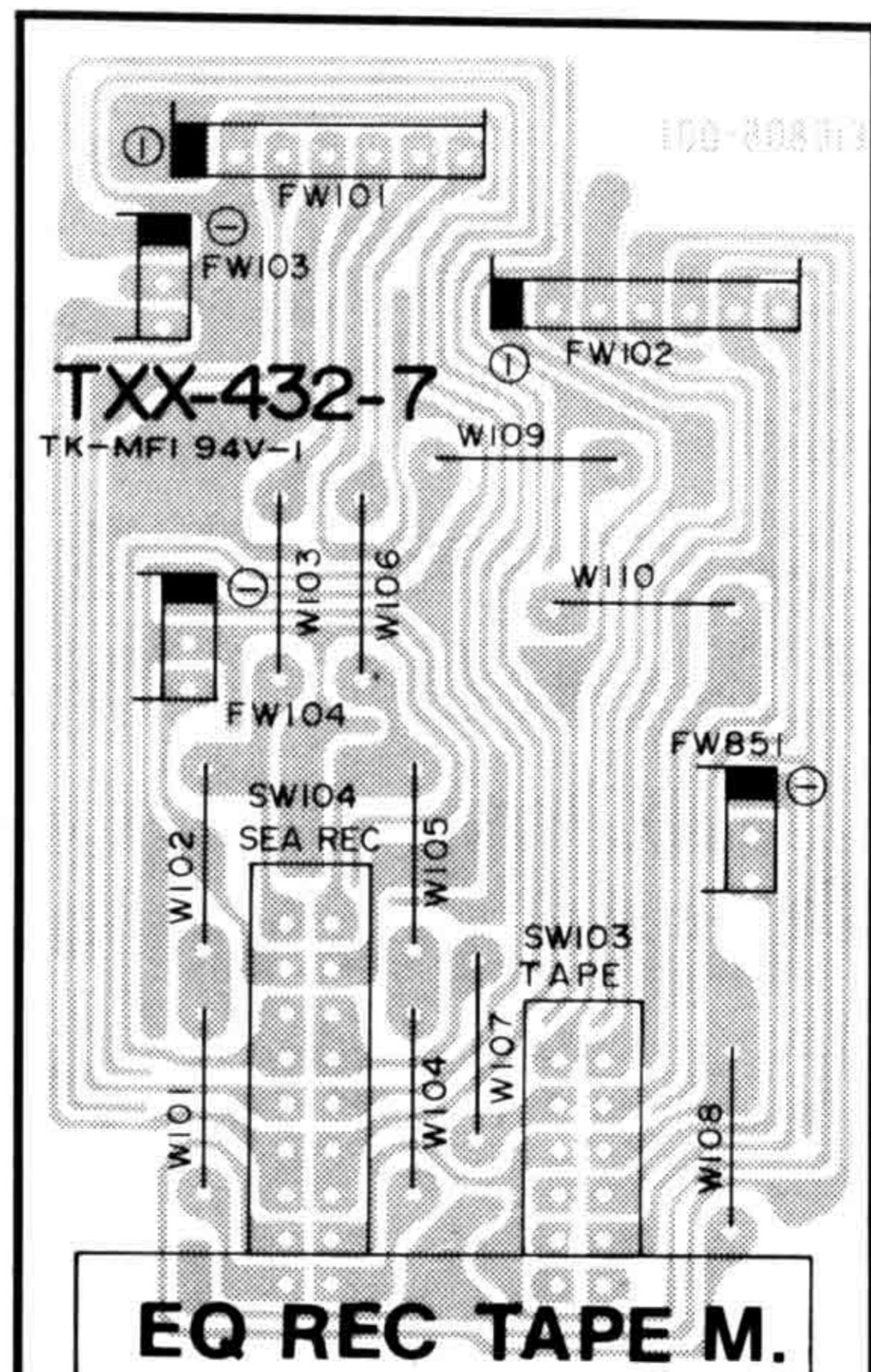
Anschlußplatte L



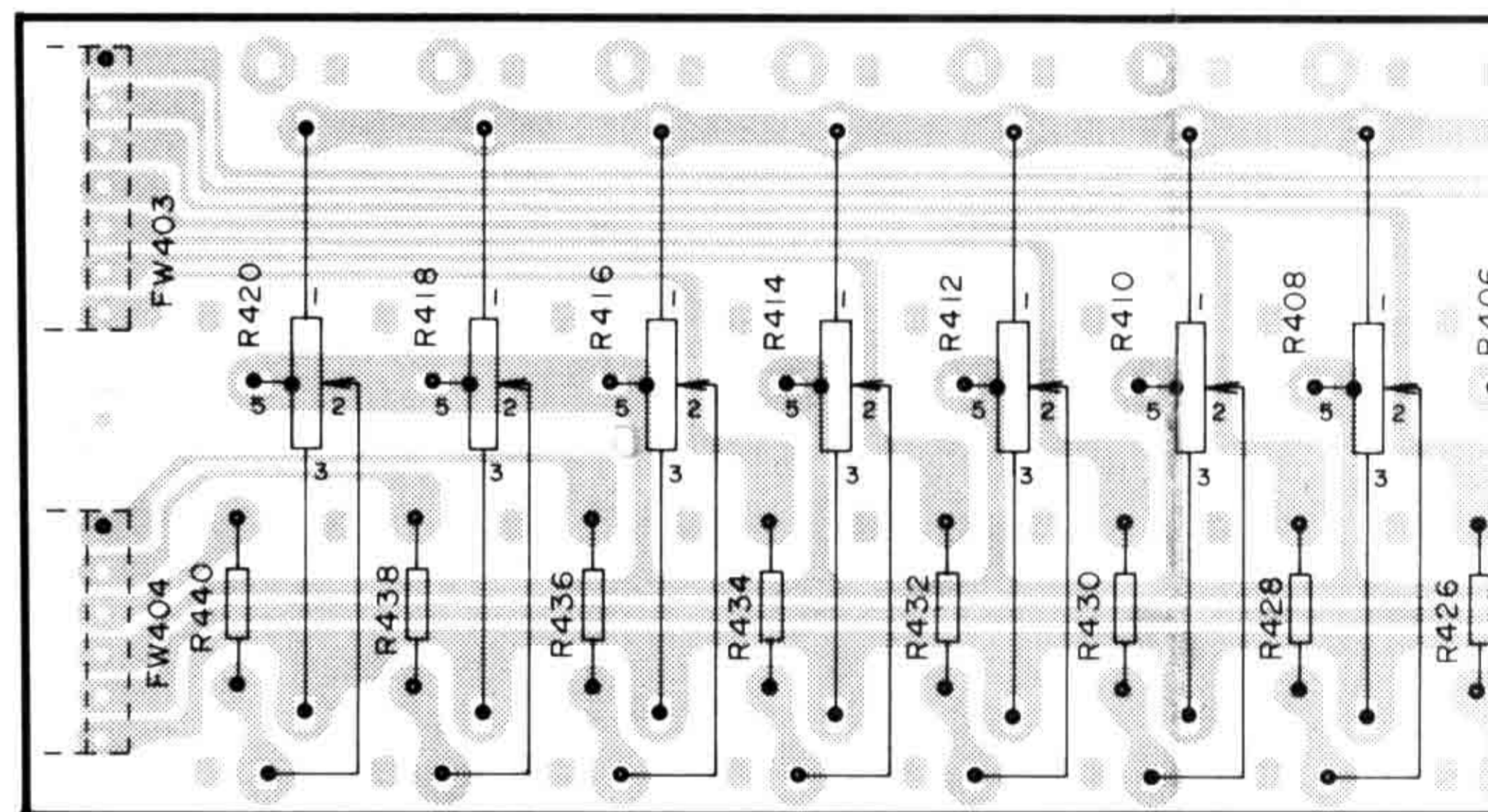
Verstärkerplatte B



Schalterplatte 6 B

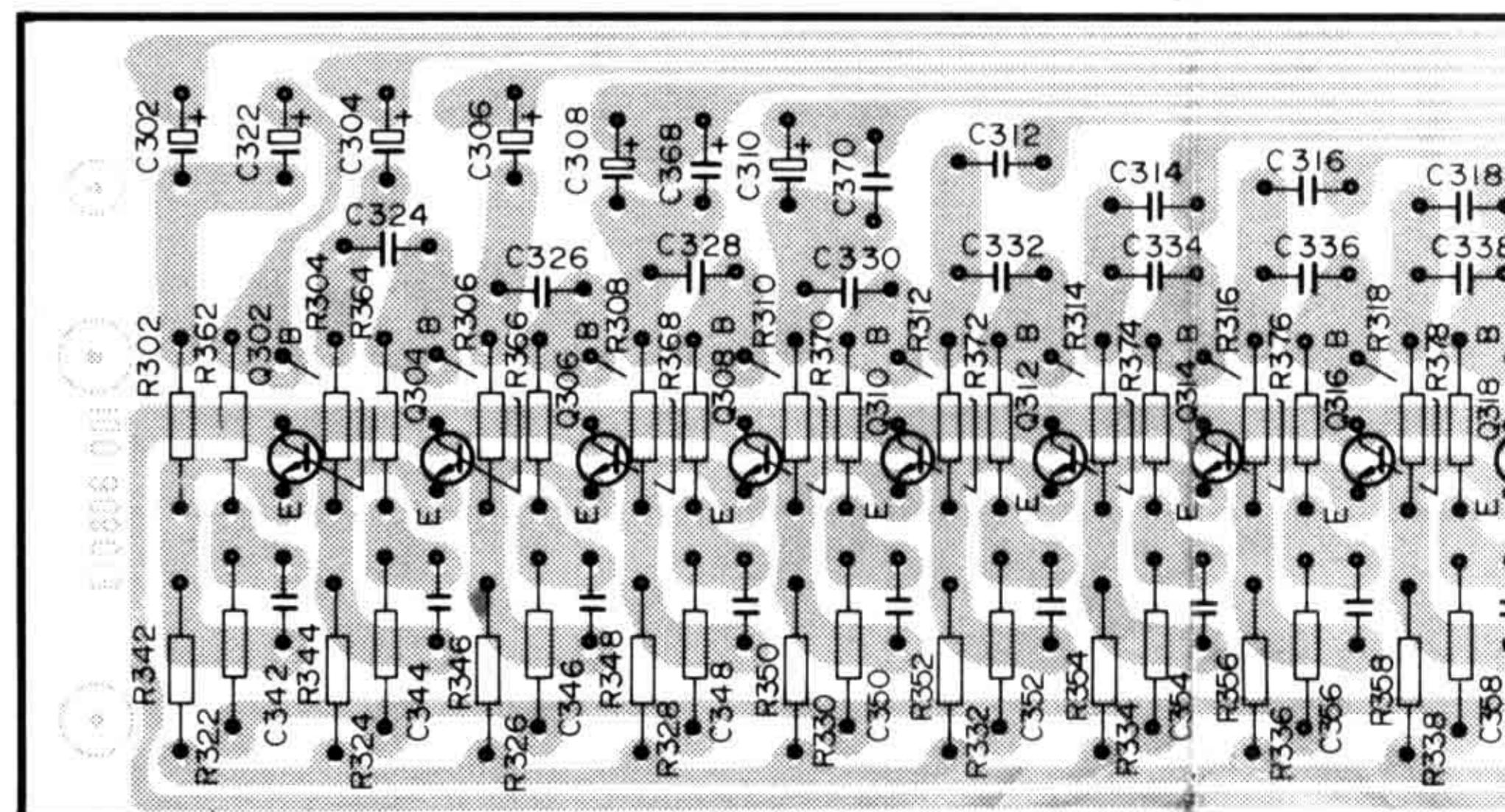


Schalterplatte 7 B

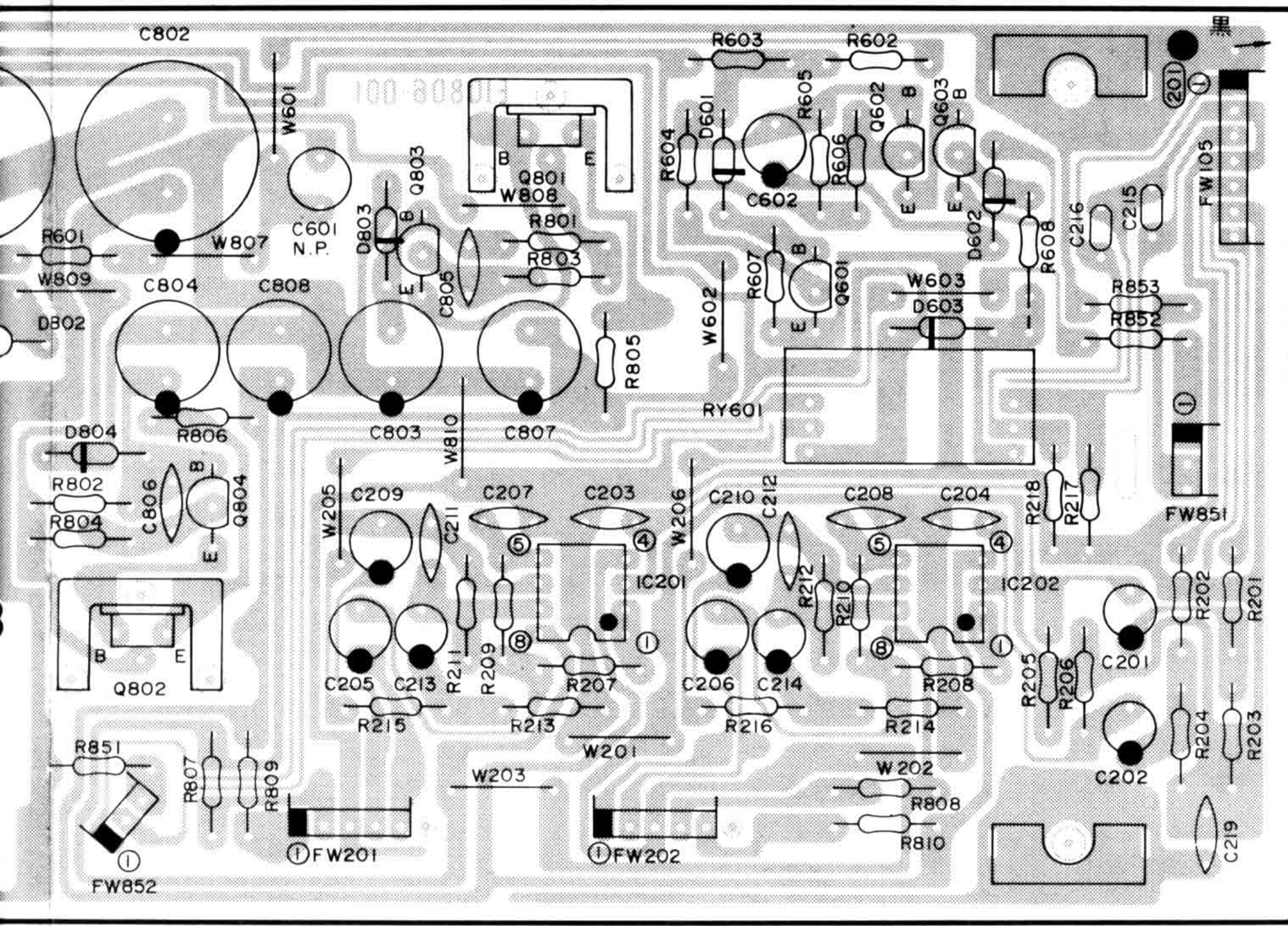


Volumeboard 2 L

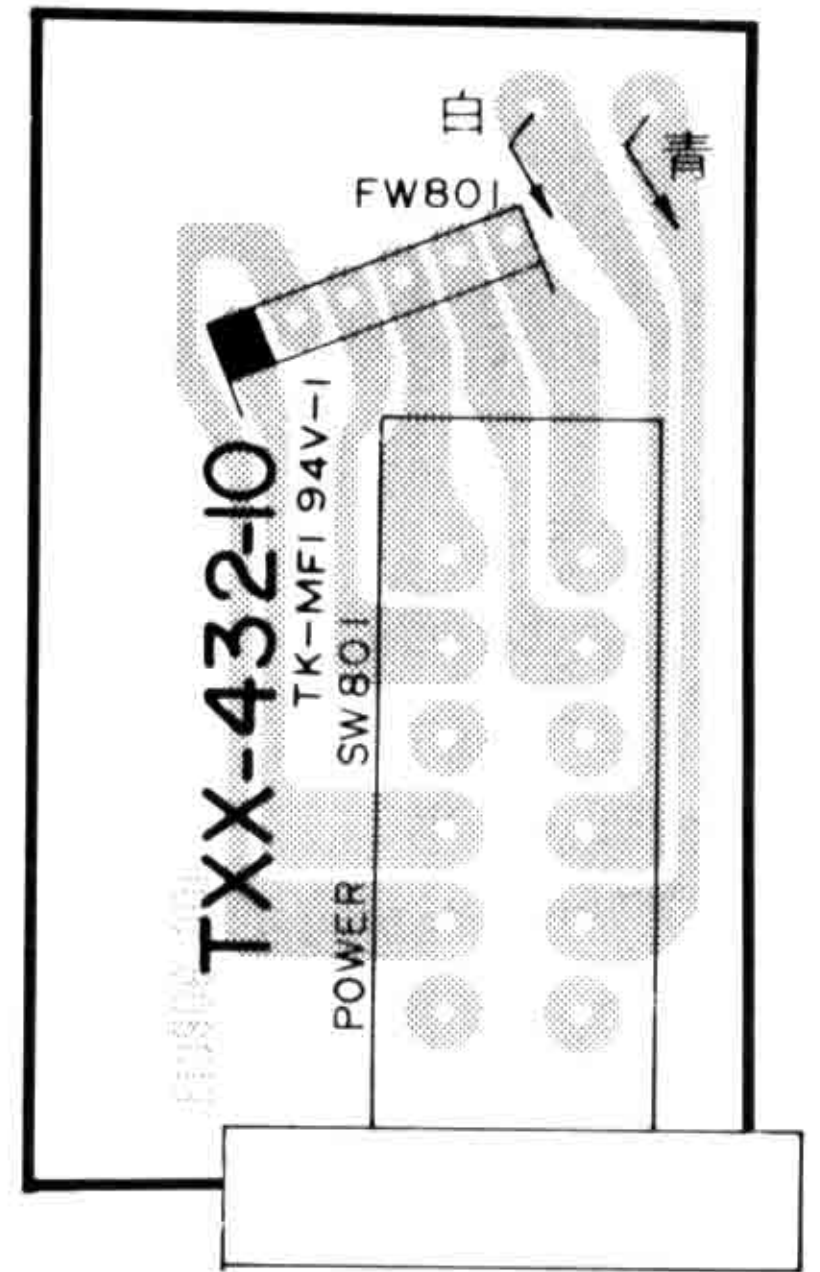
rechter Kanal



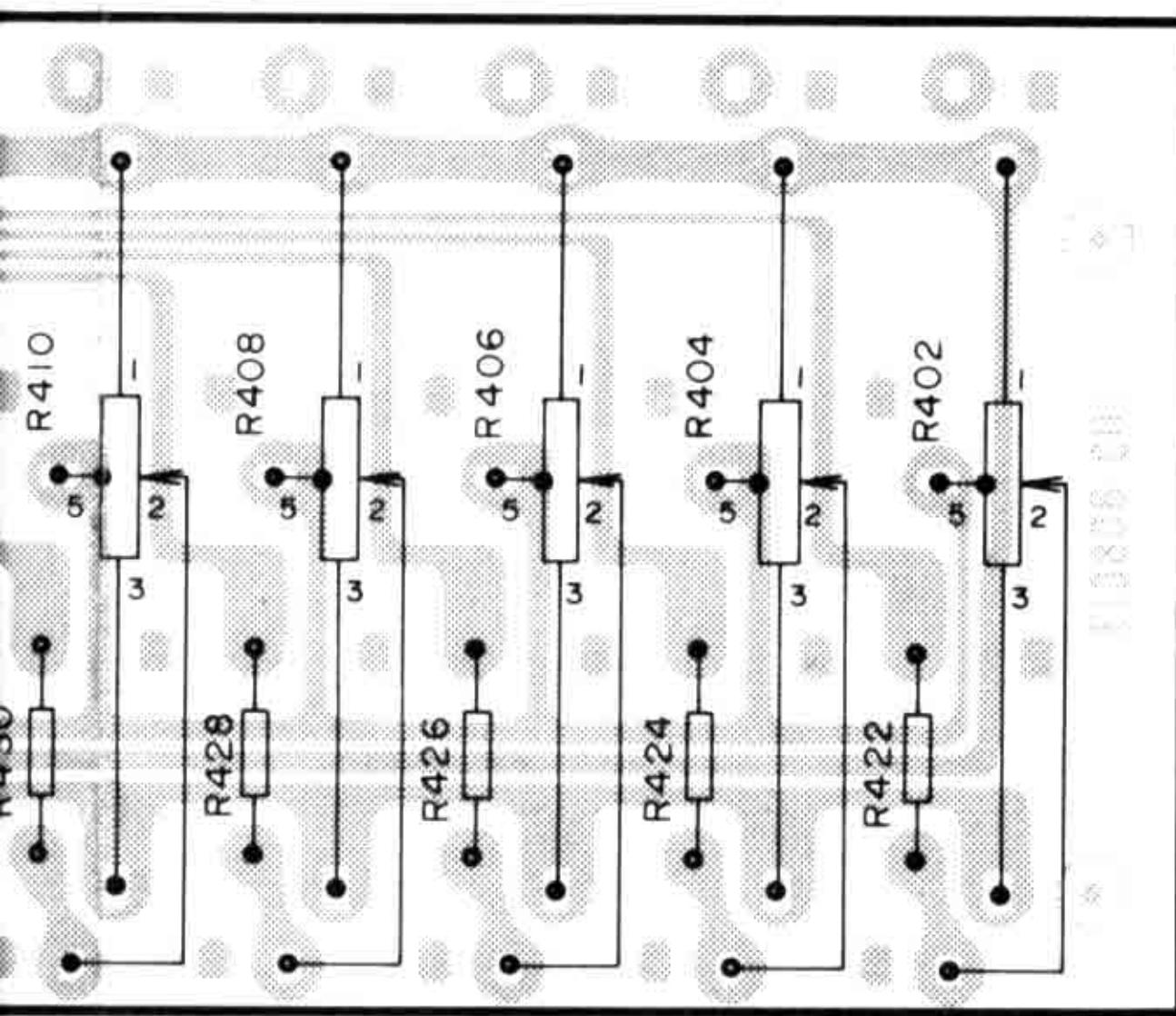
Vorverstärkerplatte 3 L



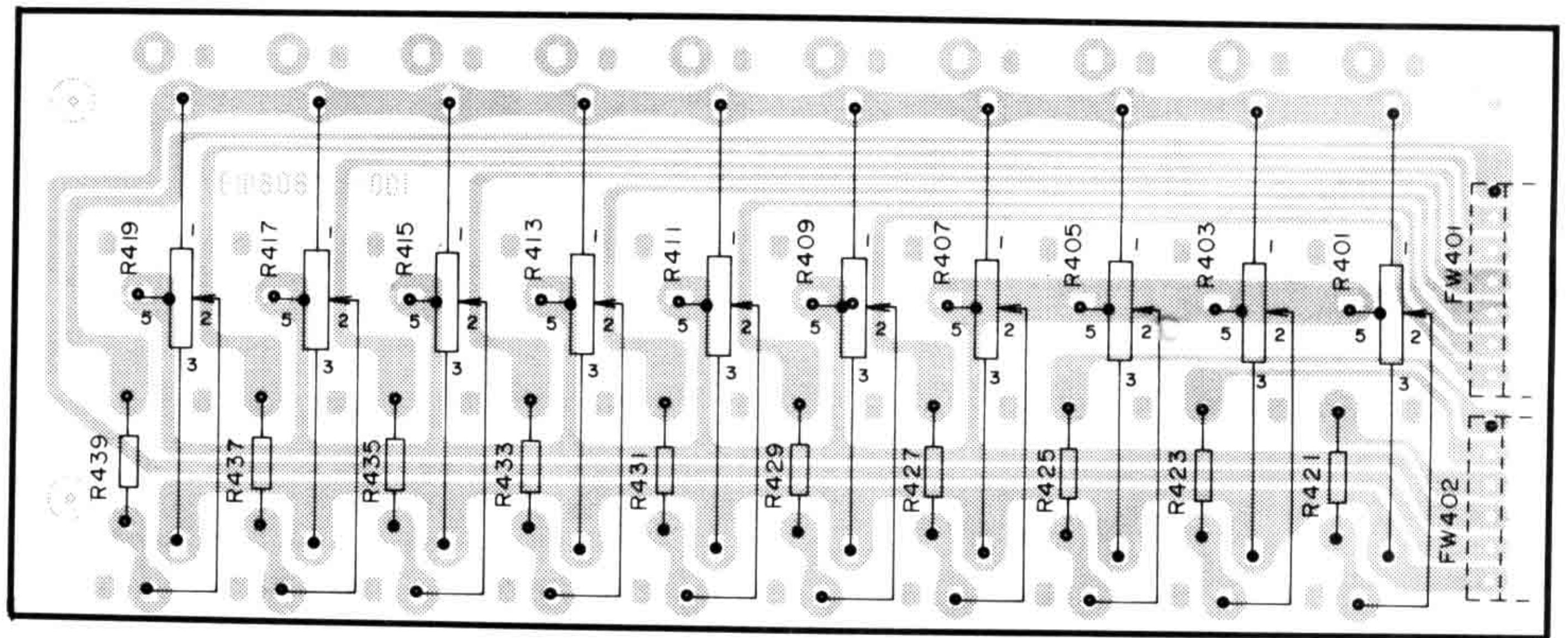
B = Bestückungsseite
L = Leiterseite



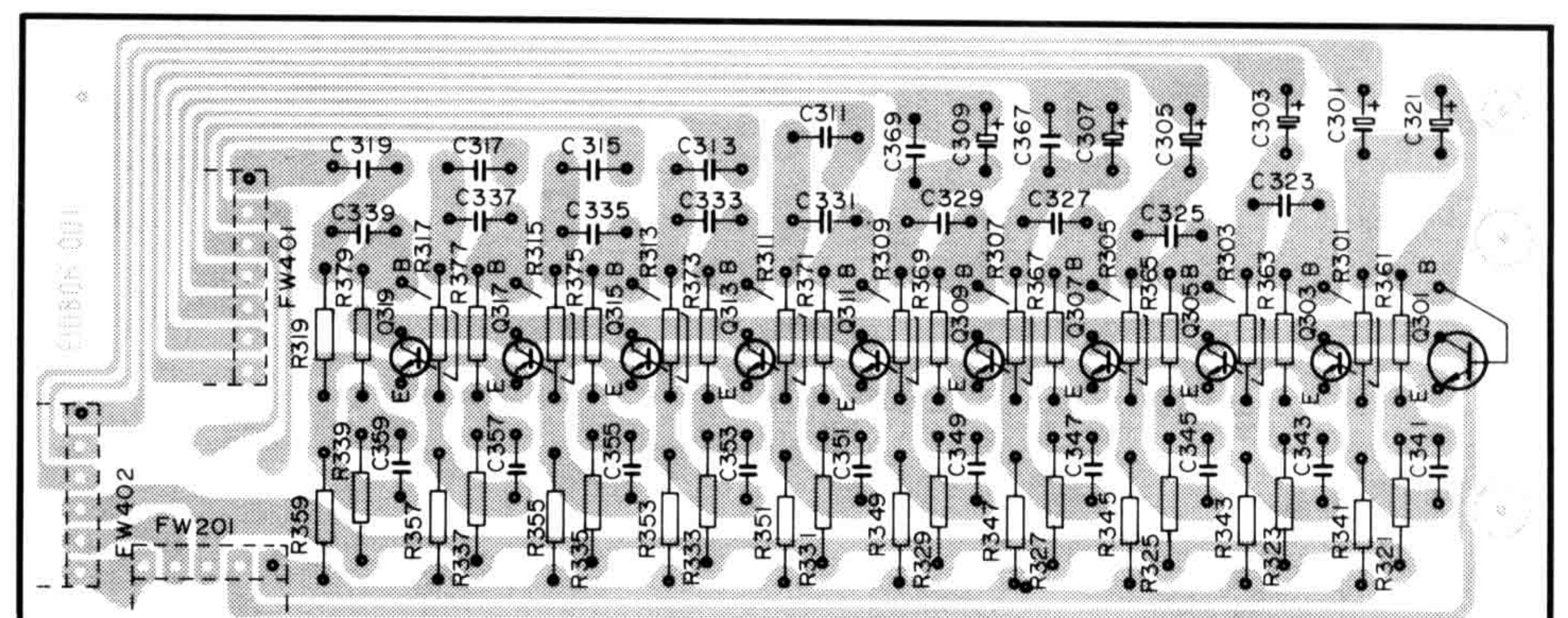
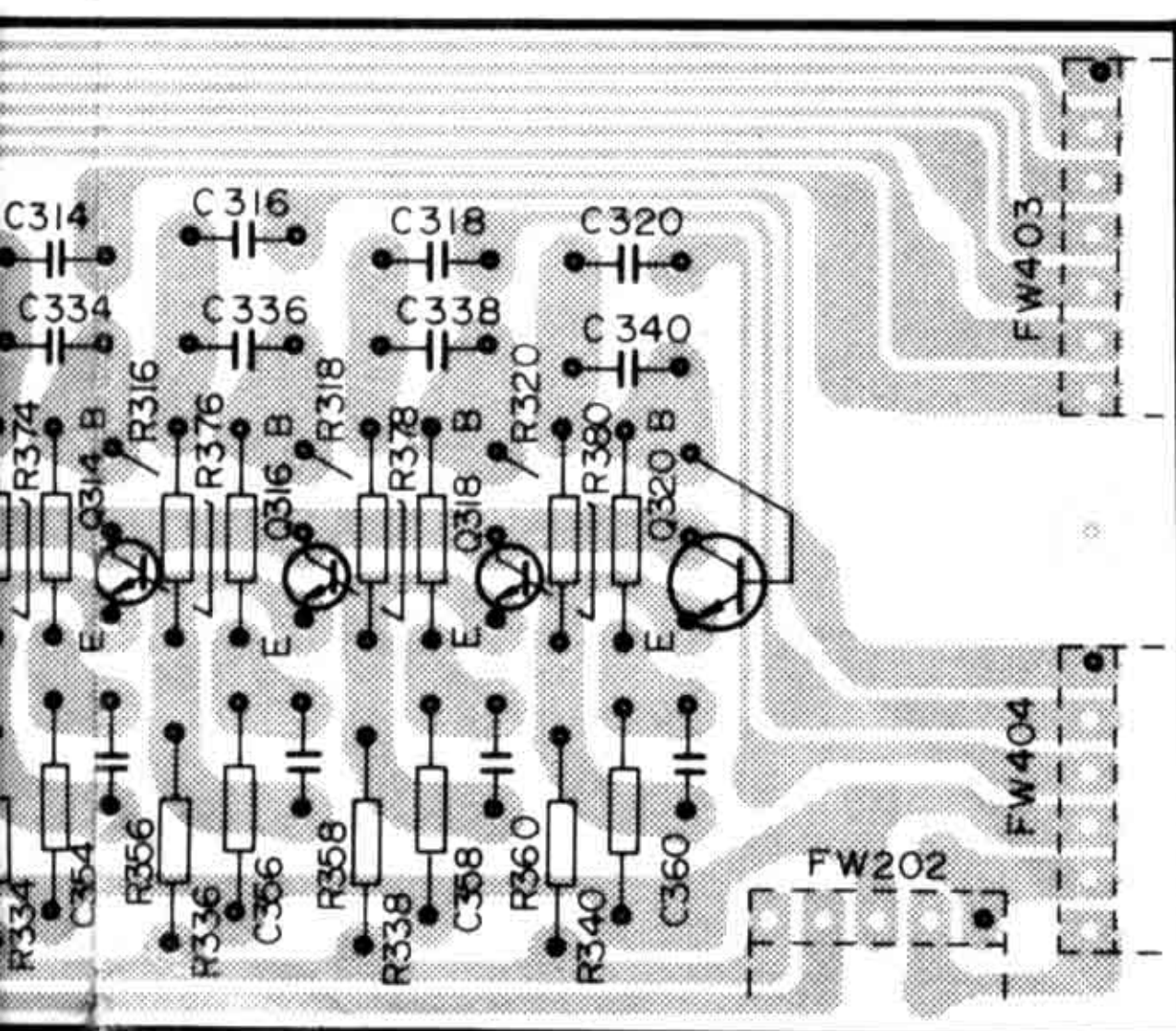
Netzplatte B



Kanal



linker Kanal



Vorverstärkerplatte 5 L