



Dual-Kundendienst:

Fa. Gerz GmbH  
Heerstr. 43, 6000 Ffm. 90  
Tel. 06 11 / 7 68 16 96



Ausgabe Oktober 1980

# Service-Anleitung

# CR 1750 CR 1780



Dual Gebrüder Steidinger · 7742 St. Georgen/Schwarzwald

## Inhalt

	Seite
Technische Daten	2
Funktionsbeschreibung	3 – 4
Abgleichanleitung	4 – 5
Abgleich-Positionen	6
Schaltbilder HF-Teil	7 – 10
IC-Blockdiagramme	8 + 12
Schaltbild Synthesizer	11 – 12

Schaltbild NF-Teil CR 1750	13 – 15
Schaltbild NF-Teil CR 1780	16 – 18
Printplatten	19 – 25
Ersatzteile CR 1750	26 – 27
Explosionsdarstellung CR 1750	28
Explosionsdarstellung CR 1780	29
Ersatzteile CR 1780	30 – 31

## Technische Daten CR 1780, CR 1750

### HF-Teil (typische Werte)

<b>Empfangsbereiche</b>	
FM (UKW)	87,5 – 104 MHz
AM (MW)	513 – 1602 kHz
<b>Empfindlichkeit</b>	
FM-Mono (75 Ohm, 26 dB Rauschabstand)	0,6 $\mu$ V
FM-Stereo (75 Ohm, 26 dB Rauschabstand)	1,8 $\mu$ V
(75 Ohm, 46 dB Rauschabstand)	18 $\mu$ V
AM (nach DIN 45 300, für 6 dB Signal-Rauschabstand)	15 $\mu$ V
<b>Mono/Stereo-Umschaltung</b>	5 $\mu$ V
<b>Stillabstimmung</b>	
abschaltbar, Einsatzpunkt	4 $\mu$ V
<b>Begrenzungseinsatz -3 dB</b>	0,5 $\mu$ V
<b>Geräuschspannungsabstand</b>	
Mono (bezogen auf 1 kHz/40 kHz Hub)	63 dB
Stereo (bezogen auf 1 kHz/46 kHz Hub)	63 dB
<b>Fremdspannungsabstand</b>	
Mono (bezogen auf 1 kHz/40 kHz Hub)	60 dB
Stereo (bezogen auf 1 kHz/46 kHz Hub)	60 dB
<b>Pilotton-Unterdrückung</b>	
gemessen über Tiefpaß-Filter	65 dB
<b>Klirrfaktor</b>	
Mono (gemessen mit 1 kHz/40 kHz Hub)	0,3 %
Stereo (gemessen mit 1 kHz/46 kHz Hub)	0,3 %
<b>Übersprechdämpfung bei 1 kHz</b>	40 dB
<b>NF-Frequenzgang</b>	
für Preemphasis 50 $\mu$ s – 1,5 dB	20 Hz – 15 kHz
<b>ZF-Bandbreite (-3 dB)</b>	140 kHz
<b>Trennschärfe (stat.)</b>	85 dB
<b>Spiegelfrequenzfestigkeit</b>	
(Fe + 2 ZF)	75 dB
<b>ZF Störfestigkeit</b>	
FE + ZF/2	100 dB
<b>Antenne</b>	
FM	60/75 Ohm und 240/300 Ohm
AM	hochohmig induktiv

### NF-Teil

<b>Ausgangsleistung</b>		
(gemessen an 8 Ohm)	CR 1780	CR 1750
Sinus-Dauerleistung	2 x 80 Watt	2 x 50 Watt
Musikleistung	2 x 120 Watt	2 x 75 Watt
<b>Klirrfaktor</b>		
bei 2 x 80 Watt [2 x 50 Watt] 1 kHz	typischer Wert 0,04 %	
<b>Leistungsbandbreite</b>		
(nach DIN 45 000)	10 – 60 kHz	

### Übertragungsbereich

10 Hz – 40 kHz  $\pm$  1,5 dB

### Eingänge

Tape 1	150 mV an 470 kOhm
Tape 2	150 mV an 470 kOhm
Aux	150 mV an 470 kOhm
Monitor	150 mV an 470 kOhm
Phono-Magnet	1,5 mV an 47 kOhm

### Maximaler Eingangspegel

(bezogen auf k = 0,5 %)	CR 1780	CR 1750
hochohmige Eingänge	11 V [9 V]	
Phono-Magnet	120 mV	

### Klangsteller

Bässe bei 50 Hz	$\pm$ 15 dB
Höhen bei 15 kHz	$\pm$ 15 dB

### Balancesteller

Einstellbereich	> 55 dB
-----------------	---------

### Lautstärksteller

mit zuschaltbarer physiologischer Regelcharakteristik

### Stereo/Mono-Schalter

### Monitor-Schalter

für Hinterbandkontrolle von Tonbandaufnahmen

### Rumpel-Filter

Grenzfrequenz	-3 dB bei 70 Hz
Steilheit	12 dB/Oktave

### Rausch-Filter (entfällt bei CR 1750)

Grenzfrequenz	-3 dB bei 8,5 kHz
Steilheit	12 dB/Oktave

### Ausgänge

- 2 Druckklemmleisten für zwei Lautsprecherpaare, schaltbar
- 1 Koaxialbuchse 1/4 inch für Kopfhörer-Anschluß
- 2 Bandausgänge an Cinch-Buchsen
- 1 Bandausgang an DIN-Buchse
- 1 Bandausgang an 1/4 inch Koaxialbuchse mit Schaltkontakt

### Ausgangsspannung

(bei 1 kHz, 5 mV am Eingang Phono)

für Tonbandaufnahme an Cinch-Buchsen	320 mV
an DIN-Buchse (10 kOhm)	10 mV

### Fremdspannungsabstand

(gemessen nach DIN)

bezogen auf Nennleistung		
Tape 1, Tape 2, Aux, Monitor	> 80 dB	typischer Wert 85 dB
Phono-Magnet	> 62 dB	typischer Wert 65 dB

bezogen auf  $N_a = 2 \times 50$  mW

Tape 1, Tape 2, Aux, Monitor	> 56 dB	typischer Wert 59 dB
Phono-Magnet	> 56 dB	typischer Wert 58 dB

### Übersprechdämpfung bei 1 kHz

zwischen den Eingängen	typischer Wert 66 dB
zwischen den Kanälen	typischer Wert 57 dB

### Leistungsaufnahme

max. 450 VA (max. 380 VA)

### Netzspannungen

115 Volt, 230 Volt

## Dual CR 1780—CR 1750 Funktionsbeschreibung

### Inhalt in [ . . . ] entfällt bei CR 1750

#### FM-Teil

Das FM-Signal gelangt über den 60/75-Ohm- oder den 240/300-Ohm-Antenneneingang auf den Symmetrieübertrager L 901 in das UKW-Teil. Das Signal gelangt dann über die Antennenspule LA an den MOS-FET-HF-Transistor T 01 wo es verstärkt wird und über ein dreistufiges Bandpaßfilter zum FET-Mischtransistor T 02. Das mit dem Transistor T 03 erzeugte Oszillator-Signal wird einerseits über die Entkopplungsstufe T 04 auf den Vorteiler IC 601 Pin 3 gegeben und andererseits über die Entkopplungsstufe T 05 der Mischstufe zugeführt. Das ZF-Signal gelangt vom ZF-Filter IFT 1 über das hochselektive Keramikfilter CF 501 an einen zweistufigen Differential-ZF-Verstärker im IC 501 Pin 4. Über ein Bandfilter, bestehend aus den Keramik-Filtern CF 502 und CF 503, geht der Signalweg zum IC 502 Pin 1 der einen dreistufigen Begrenzer-Verstärker und Phasendemodulator beinhaltet und die Pegelspannungen zur Feldstärkeanzeige, Nulldurchgangsanzeige und für die Muting-Schaltung erzeugt.

Für maximale Diskriminator-Linearität sorgen die Bandpaßfilter L 502 und L 503. Der Muting- und Bereichsempfindlichkeits-Pegel ist mit dem VR 501 justierbar. Mit dem VR 505 wird der Schwellwert eingestellt, bei dem die letzte LED der Feldstärkeanzeige bei optimalem Antennensignal aufleuchtet. L 502 dient zur Optimierung des S-Kurven-Mittelpunktes. Linearität bei geringsten Verzerrungen wird mit L 503 eingestellt.

T 506 dient zur Pegelerzeugung für das "scan stop"-Signal (Sendersuchlauf) unter Ausnutzung des Muting-Ausganges des IC 502 Pin 12.

Der NF-Ausgang von IC 502 Pin 6 wird durch D 501 geschaltet und gelangt an Pin 2 des IC 504, einem PLL-Stereo-Decoder, dessen Leerlauf Frequenz mit VR 503 justierbar ist. Die optimale Stereokanaltrennung wird mit VR 502 eingestellt. An den Ausgängen des Stereo-Decoders (Pin 7 li, Pin 6 re) befinden sich die Deemphasisglieder. Die NF-Signale gelangen über ein Tiefpaßfilter, bestehend aus L 509 und L 510 (Pilottonunterdrückung) zum Relais 501. Das Relais sorgt für die Stummschaltung bei folgenden Funktionen: schwache, verrauschte Sender, Stationswahl vom Speicher, Sendersuchlauf und Bereichsumschaltung zwischen AM und FM. Die Muting-Schaltung, bestehend aus T 503 und T 504, steuert das Relais 501.

#### AM-Teil

Das einfallende Signal gelangt über eine Anpassungsspule hoher Impedanz in die Ferritstabantenne. Es wird IC 503 Pin 2 zugeleitet, der einen HF-Verstärker, ZF-Verstärker, Gleichrichter, automatische Verstärkungsregelung, sowie die Spannungserzeugung zur Anzeige der Feldstärke beinhaltet. Nachdem das Signal von Pin 4 durch das Bandpaßfilter L 505 gegangen ist, kommt es wieder zurück an IC 503 Pin 7 zur Mischung und Verstärkung und dann nach Durchlaufen des 450 kHz-Bandfilters, bestehend aus L 507 und dem Keramikfilter CF 504 abermals zurück an IC 503 Pin 8 zur ZF-Verstärkung.

Nach einem weiteren ZF-Kreis (L 508) erfolgt die Gleichrichtung im IC 503. Das NF-Signal gelangt von Pin 12 auf die Diode D 505, durch welche das Signal auf Pin 2 des IC 504 geschaltet wird. Das AM-Oszillatorsignal, welches vom IC 503 über die Spule L 506 erzeugt wird, gelangt nach einer Impedanzwandlung durch T 501 auf den Vorteiler IC 601 Pin 11.

#### Digitale Synthesizer-Einheit

Das von Transistor T 04 an Pin 3 (IC 601) anliegende Signal des FM-Oszillators wird im IC 601 heruntergeteilt und verstärkt, während das Signal des AM-Oszillators nur verstärkt wird. Das Ausgangssignal von Pin 9 gelangt an IC 602 Pin 15, einem digitalen Frequenz-Synthesizer.

Die 6,4 MHz Quarzfrequenz wird durch IC 603 in 400 kHz, 100 kHz und 3,125 kHz geteilt. Das 400 kHz Signal von Pin 3 wird durch T 607 verstärkt und gelangt an IC 605 Pin 18 als Arbeitsfrequenz zur Datenverarbeitung. Die Frequenz 100 kHz von Pin 5 wird IC 602 an Pin 8 als Bezugsfrequenz zugeführt. Das 3,125 kHz Signal an Pin 11 wird durch T 608 verstärkt und dem IC 604 an Pin 10 zugeleitet, der es zu einem 1 Hz-Impuls teilt und von Pin 1 dem IC 608 an Pin 1 zuleitet.

Unter Berücksichtigung der Bezugsfrequenz und der durch IC 601 aufbereiteten Oszillatorausgangsfrequenz, wird mit Hilfe des programmierbaren Zählers und des Phasenvergleichers im IC 602, die von IC 605 registrierte Abstimmfrequenz funktionsmäßig verglichen. Das Ausgangssignal an Pin 22 (IC 602) durchläuft ein Tiefpaßfilter (T 604 und T 605) und bildet die Regelspannung des VCO, so daß die Oszillatorausgangsfrequenz der eingestellten Abstimmfrequenz entspricht. Durch diese Arbeitsweise wird die Abstimmfrequenz eingerastet, d.h. festgehalten.

IC 605 ist ein Mikroprozessor der die Verarbeitung von Ein- und Ausgabedaten durchführt, die durch Tastenbetätigung aufgerufen werden, z.B. manuelle und automatische Abstimmung, Stationspeicheranwahl, Speicherung und Anzeige, Einstellung der Uhrzeit, AM/FM Bandumschaltung und die Festlegung des unteren und oberen Endes der Empfangsbereiche.

IC 606, IC 607 und IC 608 sind AND-IC's, mit folgenden Funktionen,

IC 606: Eingabe und Ausführung manueller Bedienfunktionen  
IC 607: Abruf des manuellen Speichers zum Zeitpunkt der AM/FM Umschaltung und Übertragung des Abfragesignals für die Speicher 1-6.  
IC 608: Übertragung des Stoppsignales während des Sendersuchlaufes. Sekundenimpuls und Signal für AM/FM Umschaltung.  
Transistor T 610 hat low-Signal am Kollektor, bei der angewählten Betriebsart „manuell“. Der Transistor T 611 hat low-Signal am Kollektor, wenn der FM Bereich gewählt ist.

#### LED-Anzeige

[ IC 801 ist ein Treiber für die LED's der Tuning (Center) Anzeige. Die Einstellung für den 0-Durchgang erfolgt mit VR 801. ] IC 802 und IC 803 steuern die LED-Anzeige der Feldstärke. Mit VR 504 wird bei AM-Betrieb, mit VR 505 bei FM-Betrieb der Schwellwert der letzten LED eingestellt.

#### NF-Teil

##### Eingänge

Tape 1 (DIN, Cinch und Klinkenbuchsen) Tape 2, Aux (Cinch-Buchsen). Die Eingangssignale werden über die Impedanzwandler IC 101, IC 102 und IC 402 geführt und stehen mit niedriger Impedanz am Eingangswahlschalter S 202 (Monitor) [ und dem Schalter S 201 (Duplic). ] für die jeweilige Verwendung zur Verfügung. Bei Anschluß über die Klinkenbuchsen (Tape 1) werden die impedanzgewandelten Eingänge (Tape 1) vom Eingangswahlschalter getrennt.

##### Phono (Cinch Buchsen)

Der Phonovorverstärker ist mit einer rauscharmen integrierten Schaltung (IC 401) bestückt. Die Entzerrung erfolgt in der Gegenkopplung. Die frequenzbestimmenden Bauteile sind R 405, R 406, C 404 und C 405. Die Verstärkung beträgt ca. 40 dB bei 1 kHz. Der Phonoeingang wird mit Schalter S 19 (Phono) angewählt und liegt dann am Eingangswahlschalter an.

##### Eingangswahlschalter = Monitorschalter/[Duplic.]

Das Quellensignal (FM, AM, Aux oder Phono) liegt am Eingangswahlschalter S 202 an. Dieser Schalter hat auch eine Monitorfunktion, er kann Tape 1 oder Tape 2 direkt zur Wiedergabe durchschalten. [Die Tapesignale liegen auch gleichzeitig am Schalter S 201 (Duplic.) an. Je nach Stellung dieses Schalters ist ein wechselseitiges Überspielen von zwei Bandgeräten möglich.]

##### Mono / Lautstärke / Contour / Balance

Das vom Monitorschalter S 202 kommende Signal kann mit Mono-Schalter S 203 auf beide Kanäle geschaltet werden. Zur Lautstärkeeinstellung wird ein 2-fach [4-fach] Potentiometer verwendet (VR 201). [Die Einstellung wird an zwei Punkten in der Schaltung durchgeführt]. Der erste Punkt befindet sich vor dem Zwischenverstärker, [ der zweite Einstellpunkt befindet sich vor dem Endverstärker. ] Die Regelung ist mit einem Abgriff für die physiologische Lautstärkeeinstellung ausgestattet, die mit dem Schalter Contour (S 204) zugeschaltet werden kann. Mit VR 202



wird die Ausgangsbalance für den rechten und linken Kanal eingestellt. Für die optimale Anpassung an die folgenden Schaltstufen wird der IC 201 verwendet.

#### Baß- und Treble-Einstellung

Im Gegenkopplungsweig von T 201 (NPN) erfolgt die Rückkopplung für den zu beeinflussenden Baß- und Treble-Frequenzbereich. VR 204 dient zur Baßeinstellung und VR 203 zur Höheneinstellung.

#### [High-] und Low-Filter

[Das High-Filter wird mit Schalter S 206 betätigt. Die frequenzbestimmenden Bauteile sind C 218, C 220, R 225 und R 227]. Das Low-Filter wird mit Schalter S 205 betätigt. Die frequenzbestimmenden Bauteile sind [ C 216, C 217, R 224 und R 226] C 214, C 215, R 222 und R 223. Die Schaltung arbeitet mit dem Transistor T 202 (PNP).

#### Endstufe

Der Dual CR 1750 besitzt eine elkolose, voll komplementäre Endstufe mit Differenzverstärker. Er ist am Eingang mit einem Doppel-FET-Differenzialverstärker (T 301) ausgerüstet. Mit Steller VR 301 wird 0 V Gleichspannung und Symmetrie am Ausgang der Endstufe eingestellt. Das NF-Signal wird zuerst von T 302, T 303 und weiter von T 305 und T 306 verstärkt, die alle in Differenzverstärkerschaltung arbeiten. Durch den Trennverstärker T 308 geht das Signal zum Treiber, bestehend aus T 309 und T 313, um dann zu den Leistungstransistoren T 310 und T 314 zu gelangen. Mit Steller VR 302 wird der Ruhestrom eingestellt, Transistor T 307 dient zur Regelung der Ruhestromeinstellung in der Treiberstufe.

#### Elektronische Strombegrenzung

Die Endstufen sind elektronisch gegen zu niedrige Abschlußwiderstände, einschließlich Kurzschluß am Lautsprecherausgang gesichert. Die Transistoren T 311 und T 312 werden zur Strombegrenzung eingesetzt. Mit steigendem Spannungsabfall über den Emitterwiderständen R 333 und R 334 werden die Transistoren

### Abgleicheanleitung CR 1780, CR 1750

Ein nach dem Synthesizer-Prinzip aufgebautes Empfangsteil ist nur in einem Frequenzraster einstellbar, wobei der jeweils kleinste Frequenzsprung durch die Vergleichsfrequenz gegeben ist. Die Vergleichsfrequenz in den Geräten CR 1750 und CR 1780 ist 50 kHz und wird durch Teilung aus einer Quarzfrequenz von 6,4 MHz gewonnen.

Durch die große Genauigkeit der Frequenzzeugung, sowie die PLL-Regelung des Systemes und das feste Rastermaß der Eingangsfrequenz muß eine geänderte Form des HF-Abgleiches im Gegensatz zu bisherigen Versionen durchgeführt werden.

Die angegebene Reihenfolge des Abgleiches ist in jedem Fall einzuhalten. Es muß berücksichtigt werden, daß bei einem Abgleich des Quarzoszillators der HF-Abgleich ebenfalls geringfügig beeinflusst wird.

#### Synthesizer-Einheit

Vor Abgleich der Quarzfrequenz muß das Gerät mindestens zwei Stunden in Betrieb sein. Ein Frequenzzähler, dessen Frequenz-Normal eine Genauigkeit von ca.  $10^{-6}$  aufweisen sollte, wird an den Testpunkt TP-9 (Basis T 607) angeschlossen. Der Receiver befindet sich im FM-Betrieb. Mit VC 601 wird die Frequenz 400.000 kHz eingestellt. An TP-10 ist eine Frequenz von exakt 1 Hz meßbar.

#### AM-Abgleich

Wobbelsender an TP-5 (Verbindungspunkt P 501, D 507 und C 528) anschließen.

Oszilloskop an TP-7 (Verbindungspunkt R 541, C 542 und C 544) anschließen.

T 311 und T 312 leitend und bedämpfen das Aussteuersignal der Treibertransistoren.

#### Lautsprecherschutzschaltung

Die Lautsprecherschutzschaltung schützt die angeschlossenen Lautsprecher vor Zerstörung durch positive oder negative Gleichspannung. Steht im Falle eines Defektes eine Gleichspannung von  $> \pm 2,5$  V am Lautsprecherausgang an, so fällt nach ca. 3 sec. das Schutzrelais 301 ab, und trennt die Lautsprecher von der Endstufe. Transistor T 315 erkennt über die Widerstände R 337 und R 339 den positiven oder negativen Pegel und gibt diese Information an die Schutzschaltung IC 301, die das Relais entstromt. Beim Betätigen des Netzschalters wirkt IC 301 als Einschaltverzögerung (Stummschaltung).

#### Netzteil

Der Transformator ist für 115 V und 230 V $\sim$  ausgelegt. Durch internes Umklemmen kann auf 115 V umgestellt werden. Der Gleichrichter D 409 mit den Siebelkos C 902 und C 904 versorgt die Endstufen. Mittels der Regelschaltung, bestehend aus T 404, T 413 und T 401, T 402, über die Diodengleichrichtung mit D 402 und D 404 wird die positive und negative Gleichspannung für die NF-Verstärker, Phonoverstärker und Impedanzwandler bereitgestellt. Mit D 408 und C 435 wird die Betriebsspannung für die LED-Treiber IC 801, IC 802 und IC 803 gleichgerichtet. Mit dieser Spannung wird auch das Signal „Netz ein“ gesteuert. Die Gleichspannung für den Tuner wird mit Diode D 407 und Transistor T 406 gebildet, mit Transistor T 405 wird das Abstimmeil (Schalterplatine) versorgt.

Der Standby-Transformator ist auch für 115 V und 230 V $\sim$  ausgelegt und intern umklemmbar. Die mit Transistor T 407 geregelte Betriebsspannung dient zur Versorgung von IC 601 und IC 602, sie ist auch Steuersignal für die Selbsthaltung von Relais 601 über T 612. Die mit D 410 stabilisierte Spannung dient zur Versorgung der IC 603, IC 604 und IC 605. Sie wird mit Relais 601 zugeschaltet. Die negative Gleichspannung, stabilisiert mit D 415 wird der 6-stelligen Siebensegment-Anzeige als Betriebsspannung zugeführt.

Im Frequenzbereich um 450 kHz wobbeln und Wobbelsender auf die Durchlaßkurve (wird auf Oszilloskop sichtbar) der Keramikfilter abstimmen. HF-Ausgangsspannung des Wobbelsenders reduzieren bis Durchlaßkurve gerade noch sichtbar ist.

L 507 und L 508 auf maximale Amplitude der Durchlaßkurve abgleichen. Wobbelsender abklemmen.

Empfangsfrequenz auf 513 kHz stellen. Gleichspannungs-Millivoltmeter an TP-6 (Verbindungspunkt R 575 und R 576) anschließen.

Mit L 506 (roter Kern) exakt 1,2 V einstellen.

Folgende Eingangs-Frequenzen am Receiver einstellen und über "Memory" speichern:

600 kHz, 1000 kHz, 1400 kHz.

Meßsender über Kunstantenne (200 pF, 400 Ohm) am AM-Antennen-Eingang anschließen.

Oszilloskop an Tape-Output anschließen. Meßsender (moduliert) und Receiver auf 600 kHz stellen.

Mit L 505 und L 903 maximale NF-Ausgangsspannung einstellen. Meßsender und Receiver auf 1400 kHz stellen.

Mit VC 502 und VC 501 maximale NF-Ausgangsspannung einstellen.

Abgleich mehrfach wiederholen.

Empfang bei 1000 kHz kontrollieren.

Die Feldstärke-Anzeige für AM wird mit VR 504 justiert.

#### Grobabgleich FM/ZF-Teil

Ein Grobabgleich ist durchzuführen, wenn das HF- und das ZF-Teil stark verstellt sind.

Abdeckkappe der UKW-Teil-Abschirmung entfernen und Keramik-Kondensator C 34 (zwischen Gehäuse T 02 und Masse) masseseitig lösen.



Wobbelsender über C 34 anschließen. Senderfreie Frequenz einstellen. Oszilloskop mit TP – 3 Pin 6 IC 502 ( $\mu$ PC 1167, NF-Ausgang) verbinden.

Wobbelbetrieb im Bereich um 10,7 MHz durchführen und Generator auf Durchlaßfrequenz der Keramikfilter stellen. Auf dem Oszilloskop soll eine S-Kurve sichtbar werden, deren Größe mit dem Filter IFT 1 auf Maximum und L 502 und L 503 auf optimale Kurvenform abgeglichen wird. Die Generator-Ausgangsspannung ist während des Abgleiches immer so klein wie gerade erforderlich zu halten.

Kondensator wieder anlöten und Abdeckung des UKW-Teiles befestigen.

#### Grobabgleich FM/HF-Teil

Gleichspannungs-Voltmeter an TP – 1 Pin 13 IC 502 anschließen. Die Empfangsfrequenz eines bekannten Senders im unteren FM-Empfangsbereich (möglichst in der Nähe um 88 MHz) am Gerät einstellen und über "Memory" speichern. Die Spulen LO, LA, LR 1, LR 2 und LM auf maximale Gleichspannung stellen. (Der Sender muß am NF-Ausgang, wenn auch schlecht oder verzerrt, hörbar werden).

Die Empfangsfrequenz eines bekannten Senders im oberen FM-Empfangsbereich (möglichst in der Nähe um 104 MHz) am Gerät einstellen und über "Memory" speichern.

TC O, TC A, TC R 1, TC R 2 und TC M auf maximale Gleichspannung an TP – 1 Pin 13 von IC 502 stellen.

#### Feinabgleich FM/ZF-Teil

Die Antennen-Eingangsspannung für den nachfolgend beschriebenen Abgleich ist so klein wie gerade erforderlich zu halten, keine Hochantenne, sondern Behelfsantenne verwenden, wenn möglich auch auf diese verzichten.

Gleichspannungsvoltmeter an TP – 1 von IC 502 anschließen. Die Empfangs-Frequenz eines bekannten Senders im mittleren FM-Empfangsbereich ca. 96 MHz am Gerät einstellen und über "Memory" speichern. Mit IFT 1 Spannungs-Maximum am Voltmeter einstellen.

Gleichspannungs-Voltmeter parallel zu R 512 (TP–2) anschließen (Meßbereich 100 mV und auf Mittenanzeige stellen).

L 502 (Ratio-Nulldurchgang) so einstellen, daß der Spannungs-Abfall an R 512 exakt 0 Volt beträgt (Ratio-Mitte).

L 503 dient zur Einstellung auf Klirrfaktor-Minimum.

Bei einer Justierung muß L 503 so eingestellt sein, daß sich bei Verdrehen des Spulenkerns eine nach beiden Seiten gleich große Gleichspannungs-Abweichung von der Ratio-Mitte erreichen läßt. L 502 wenn nötig korrigieren.

L 502 und L 503 beeinflussen sich gegenseitig und erfordern somit ein mehrmaliges, wechselseitiges Abstimmen.

#### Feinabgleich FM/HF-Teil

Gleichspannungs-Voltmeter an TP – 1 Pin 13 IC 502 anschließen. Den Abgleich mit der Empfangs-Frequenz im unteren und oberen FM-Bereich, wie im Grobabgleich beschrieben, mehrfach wechselseitig wiederholen.

Es ist auf maximale Gleichspannung an TP – 1 Pin 13 von IC 502 bei ständiger Reduzierung der Empfangs-Feldstärke abzugleichen. Die Feldstärke-Anzeige für FM wird mit VR 505 justiert.

#### Achtung:

Beim CR 1780 kommen ab Geräte Nr. 20 000 neue FM/AM Platten 268 202 und Synthesitzerplatten 264 532 zum Einsatz. Bei eventuellen Austausch einer Platte ist darauf zu achten, daß immer eine Platte gleicher Ausführung eingesetzt wird.

#### Sicherheitsvorschriften

Servicearbeiten an elektronischen Geräten dürfen nur von unterwiesenem Fachpersonal ausgeführt werden. Dabei soll das Gerät über einen Trenntransformator betrieben werden.

Die Sicherheitsbestimmungen nach VDE 0860 H sind bei der Reparatur unbedingt zu beachten.

#### Stereo-Decoder-Abgleich

Den Receiver auf eine Frequenz stellen, bei welcher kein Sender empfangen wird (Leerrauschen).

Frequenzzähler an TP–4 (Verbindung zwischen R 573 und VR 503) anschließen.

Mit VR 503 eine Frequenz von 76,00 kHz einstellen (Freilauffrequenz des PLL-Demodulators).

Meßsender ca. 100 MHz mit Multiplexsignal in den Antenneneingang einspeisen. Das Signal sollte gerade so groß sein, daß auf "Stereo" geschaltet wird.

**Achtung:** Die HF-Ausgangsfrequenz des verwendeten Stereo-Coders muß exakt auf die Eingangs-Frequenz des Empfängers bei welchem das Raster für die Eingangs-Frequenzen festliegt, gestellt werden. Kontrolle der Ratio-Mitte mit Gleichspannungsvoltmeter an R 512 (TP–2) durchführen.

Mit VR 502 auf optimale Übersprechdämpfung eines Stereo-Signales einstellen.

#### Abgleich Center-Tuning

FM-Sender exakt einstellen.

Mit VR 801 auf der LED-Platte die Center-Tuning-LED-Anzeige (Ratio-Mitte) so justieren, daß die grüne LED leuchtet. Bei Verstimmen der Empfangs-Frequenz um 50 kHz nach oben bzw. nach unten, muß die rechte bzw. linke LED aufleuchten.

#### Scan-Tuning, Muting- und Stereo-Trigger

Mit VR 501 wird die Schaltschwelle für die drei obengenannten Funktionen eingestellt. Entsprechend den örtlichen Empfangsbedingungen ist VR 501 so einzustellen, daß nur bei empfangswürdigen Stereo-Sendern auch auf Stereo geschaltet wird.

#### NF-Teil

##### Ruhestrom, Endstufen

Lautstärke-Steller auf 0 stellen und Gleichspannungs-Millivoltmeter parallel zu R 333 anschließen. VR 302 so einstellen, bis ein Spannungs-Abfall von 8 mV angezeigt wird. Die Einstellung für den linken und rechten Kanal bei Betriebs-Temperatur der Endstufe wiederholen.

##### Symmetrie

Mit VR 301 Ausgangsspannung an den Lautsprecher-Anschlüssen auf 0 Volt  $\pm$  10 mV Gleichspannung einstellen.

##### Stromaufnahme

	CR 1780	CR 1750
bei 220 V Netzschalter nicht eingeschaltet	50 mA	40 mA
bei 220 V im Leerlauf	300 mA	230 mA
bei 220 V und Vollast		
CR 1780	25,3 V (80 W) an 8 $\Omega$ /Kanal	1,8 A
CR 1750	20 V (50 W) an 8 $\Omega$ /Kanal	1,4 A

##### Elektronische Sicherung

Beide Kanäle mit 3,5  $\Omega$  bzw. 2  $\Omega$  abschließen.

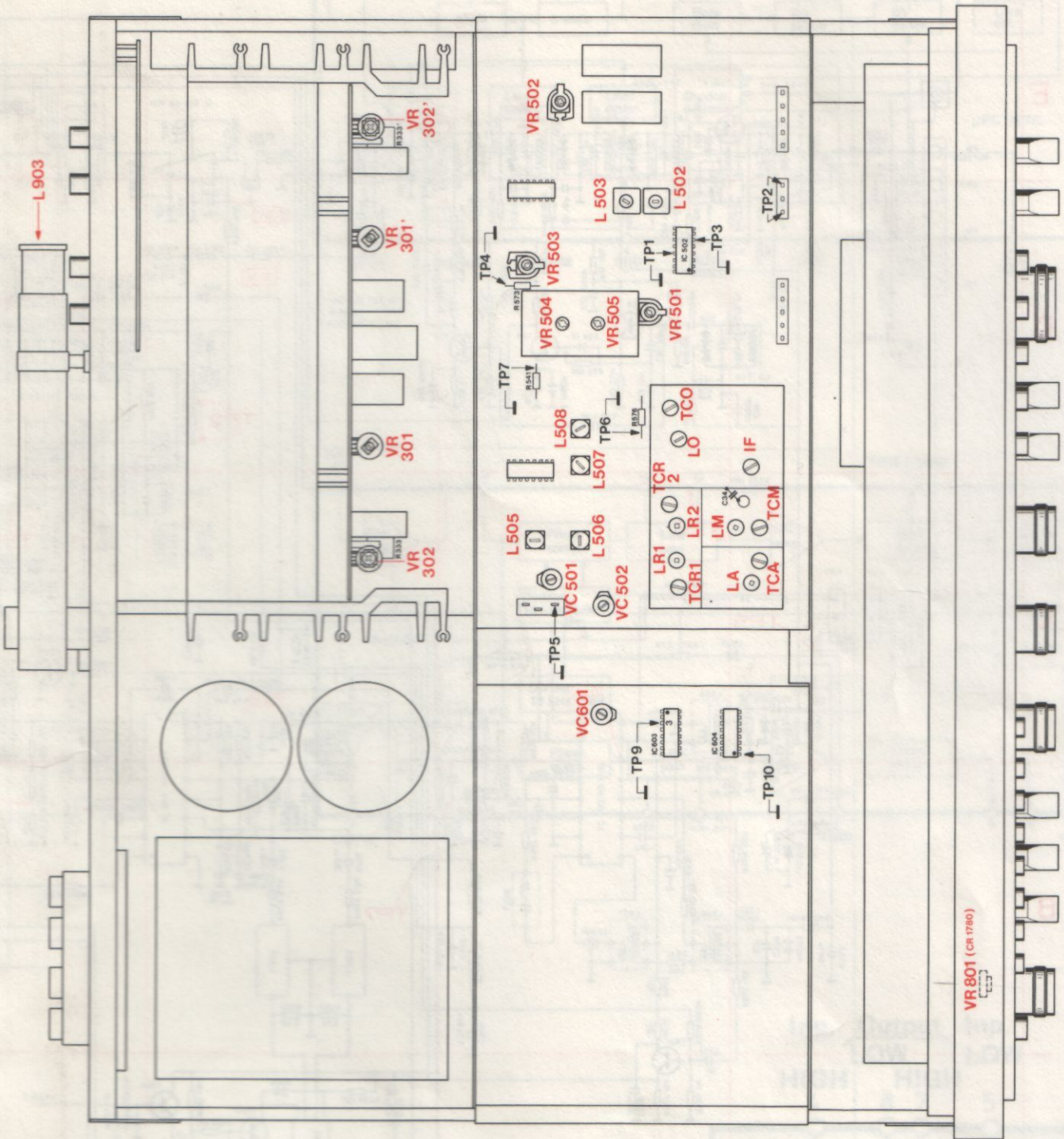
Prüfleistung CR 1780 80 W (25,3 V) CR 1750 50 W (20 V)

Oberer Einschaltpunkt bei  $R_A$  3,5  $\Omega$

Unterer Einschaltpunkt bei  $R_A$  2  $\Omega$

Einschaltverzögerung nach dem Einschalten des Gerätes ca. 9 Sek.

Unter anderem dürfen konstruktive Merkmale des Gerätes nicht sicherheitsmindernd verändert werden, so z.B. Abdeckungen, mechanisch gesicherte Leitungen, Kriech- und Luftstrecken usw. Einbauteile müssen den Original-Ersatzteilen entsprechen und wieder fachgerecht (Fertigungszustand) eingebaut werden. Nach einer Reparatur muß sichergestellt sein, daß alle von außen berührbaren leitfähigen Teile keine Netzspannung führen können.





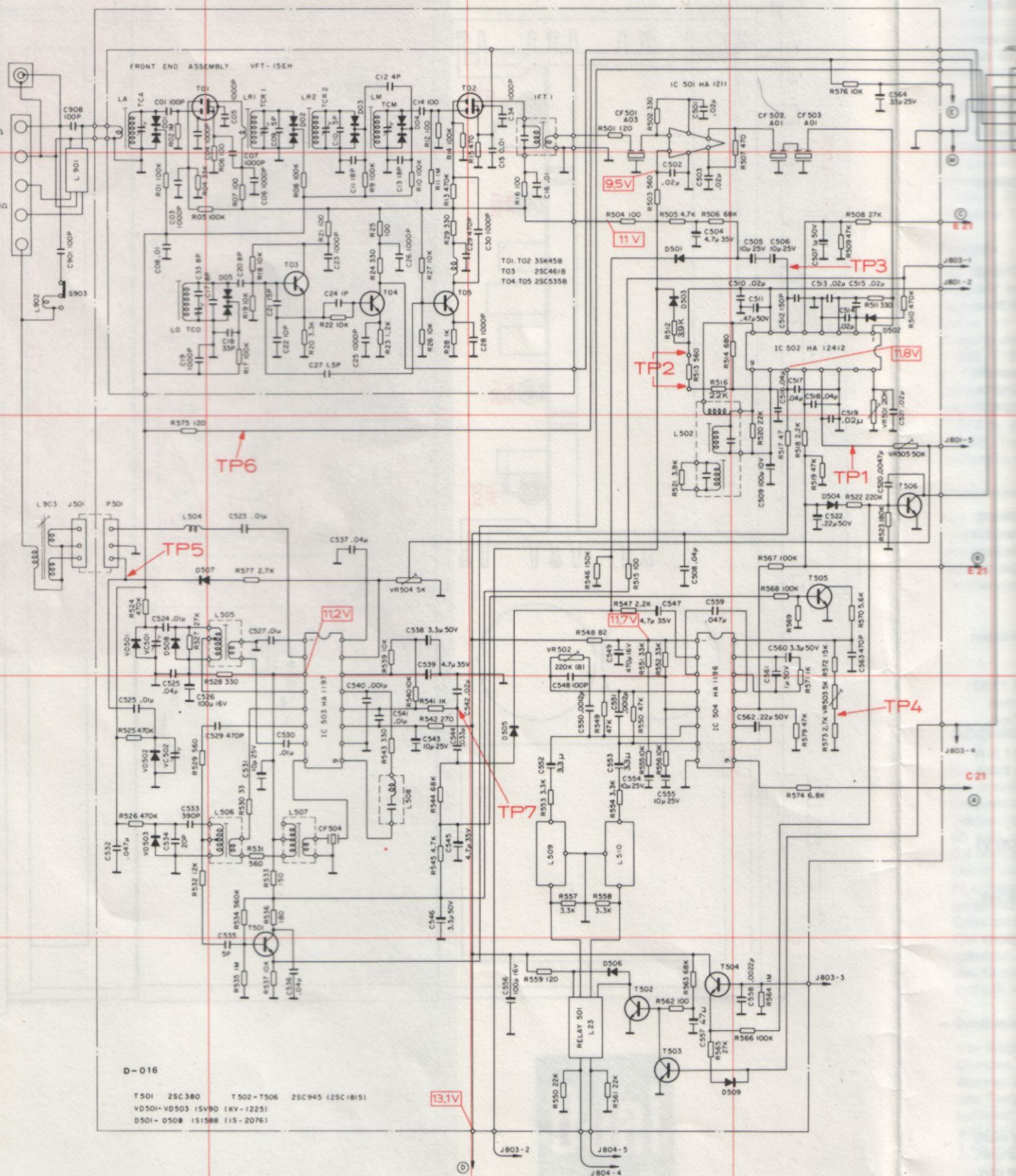
E

D

C

B

A



D-016

T 501 25C 380 T 502-T506 25C945 (25C1B15)  
 V0501-V0503 (SV90 (KV-1225)  
 D501-D509 (1S1588 (1S-2076)

1

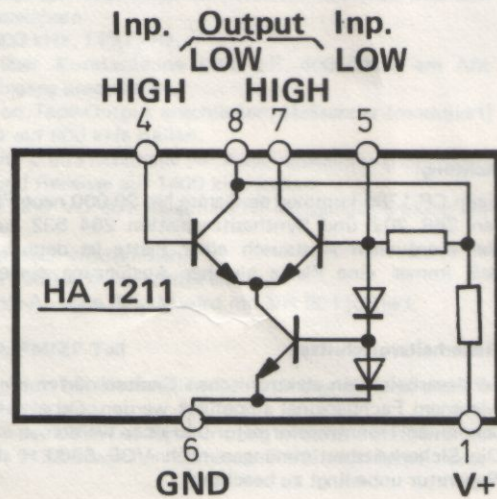
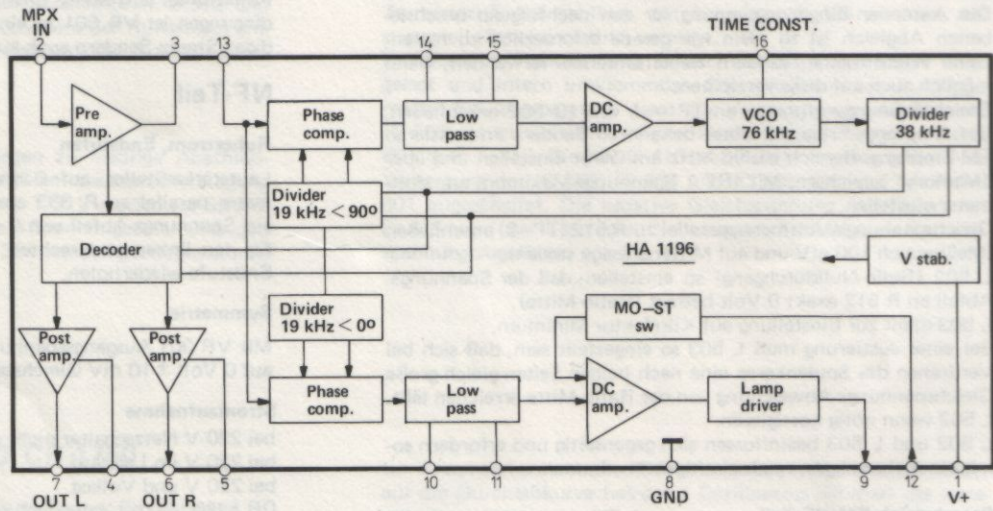
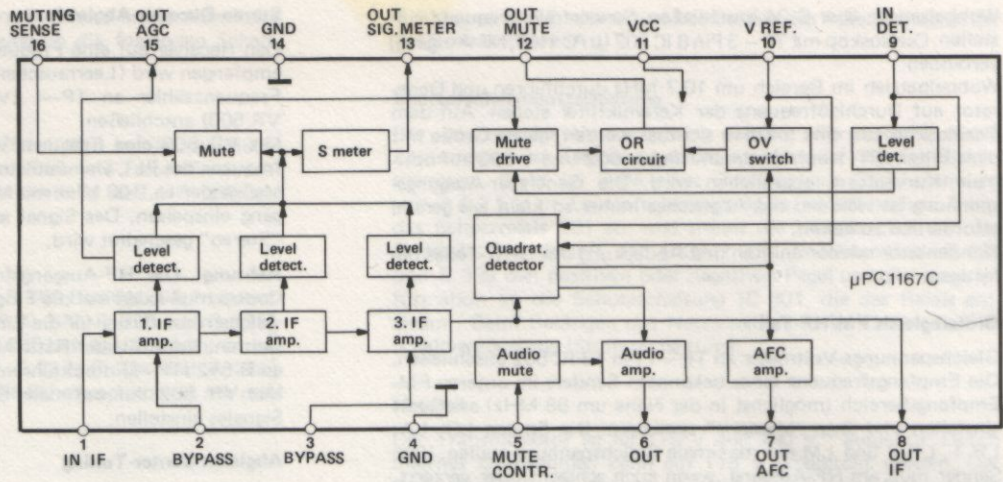
2

3

4

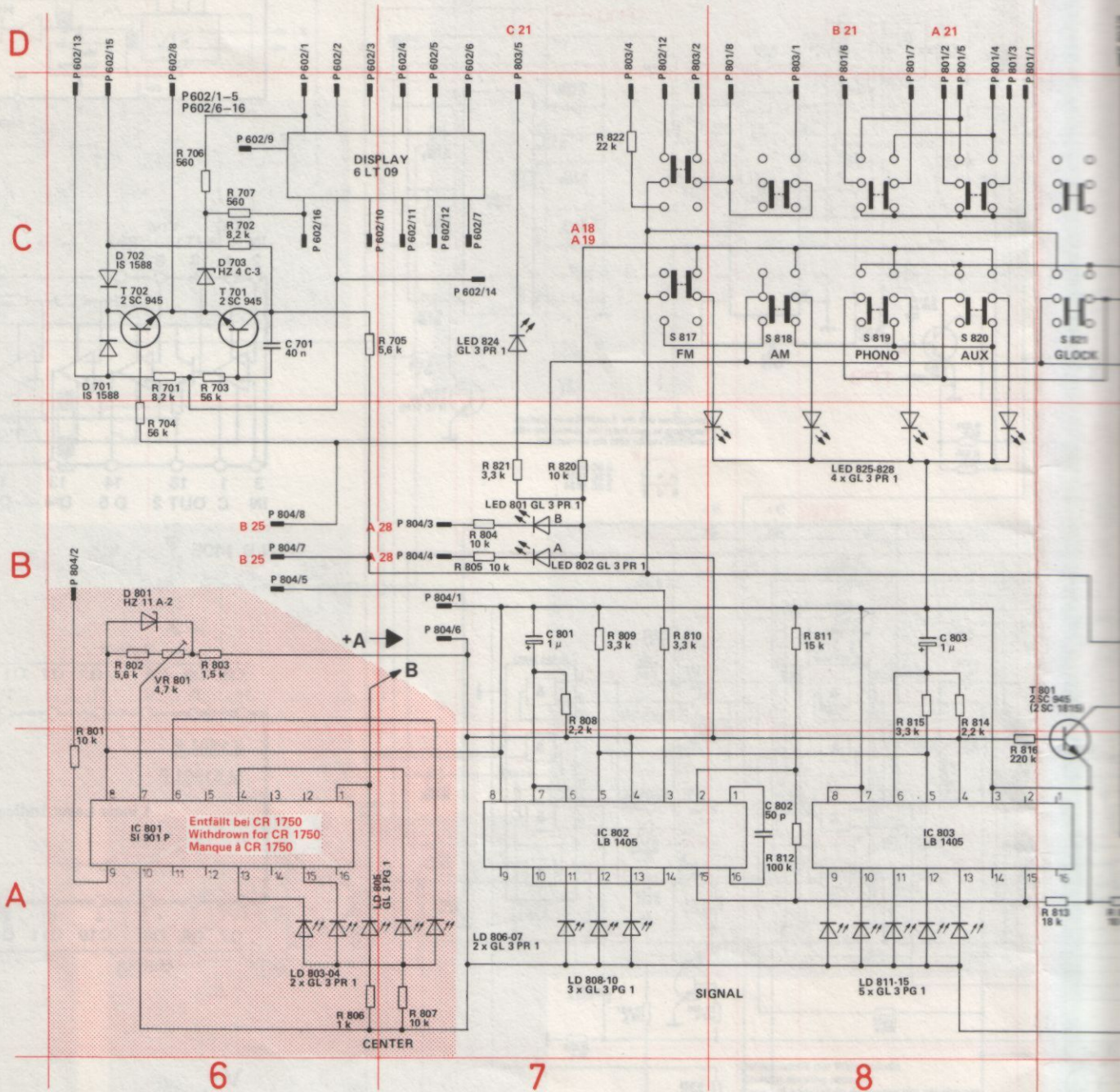
5



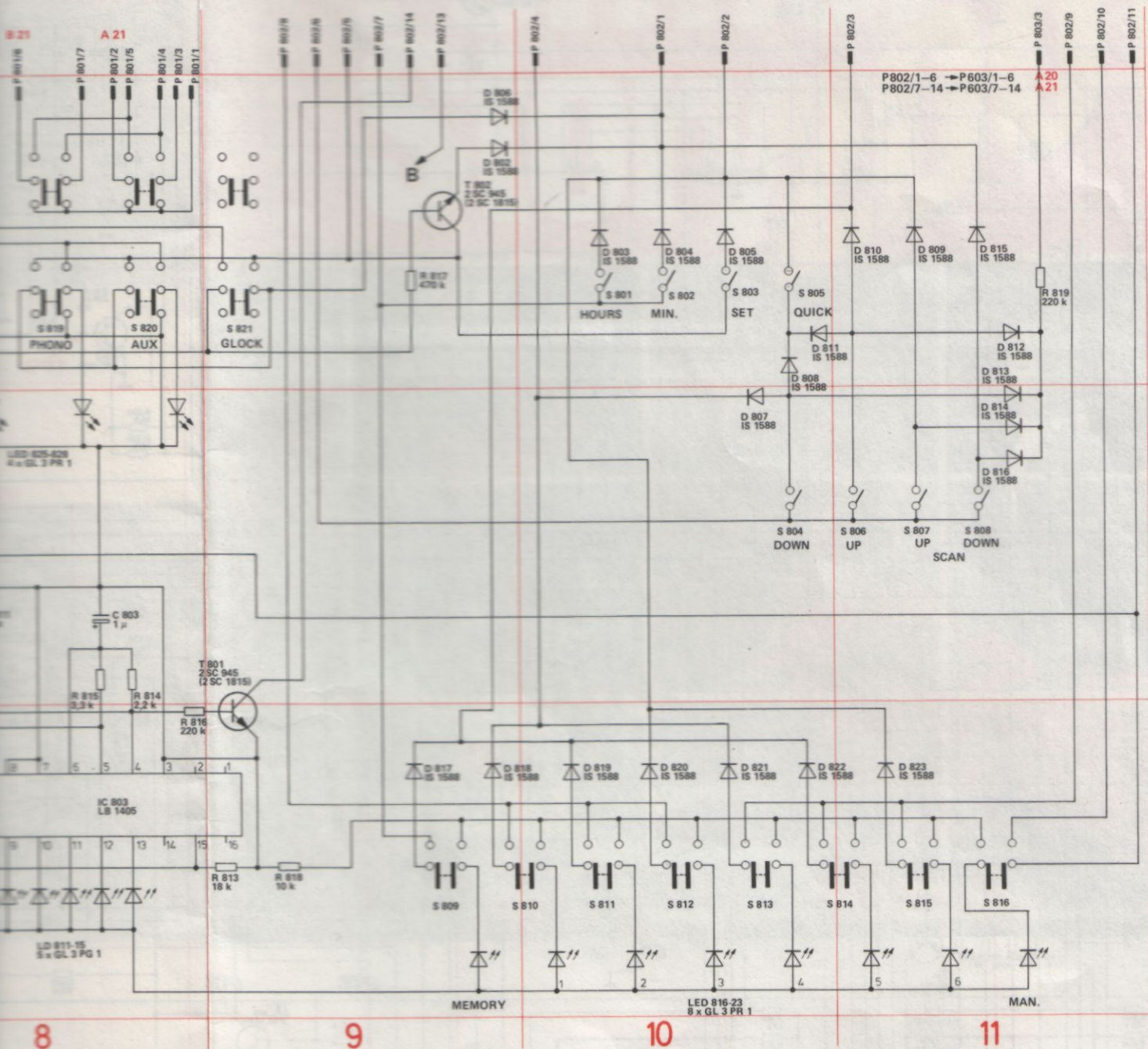


5









8

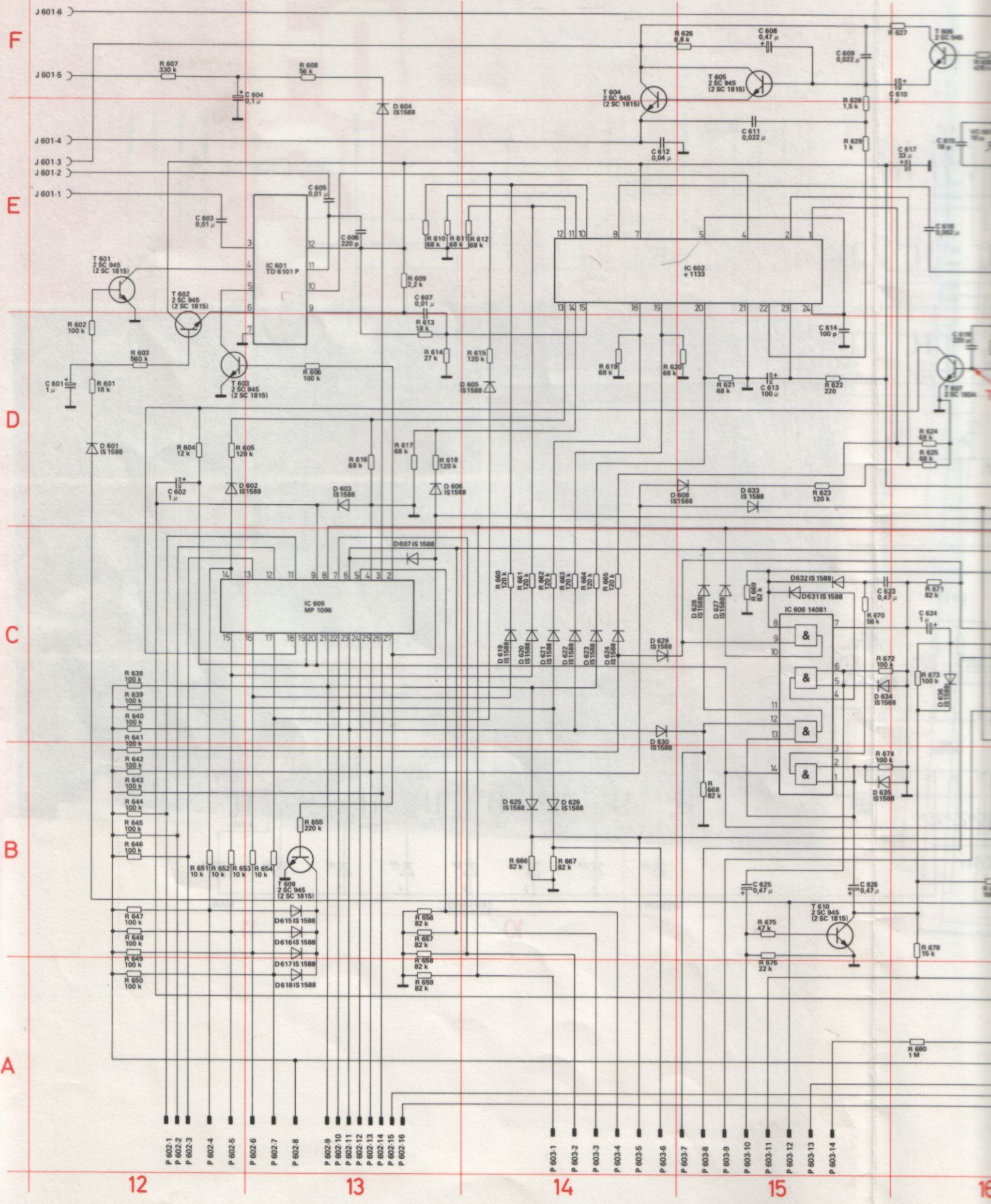
9

10

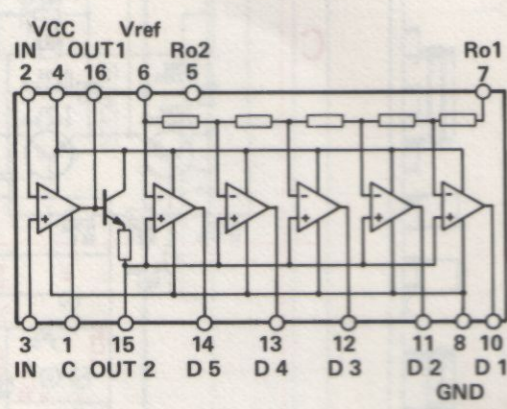
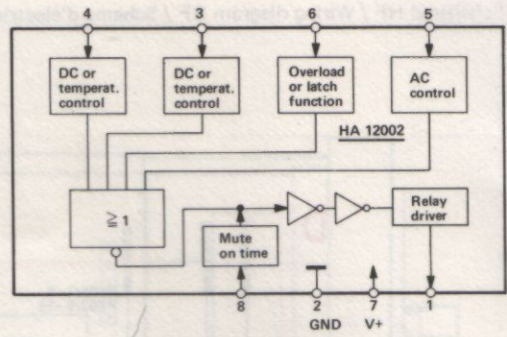
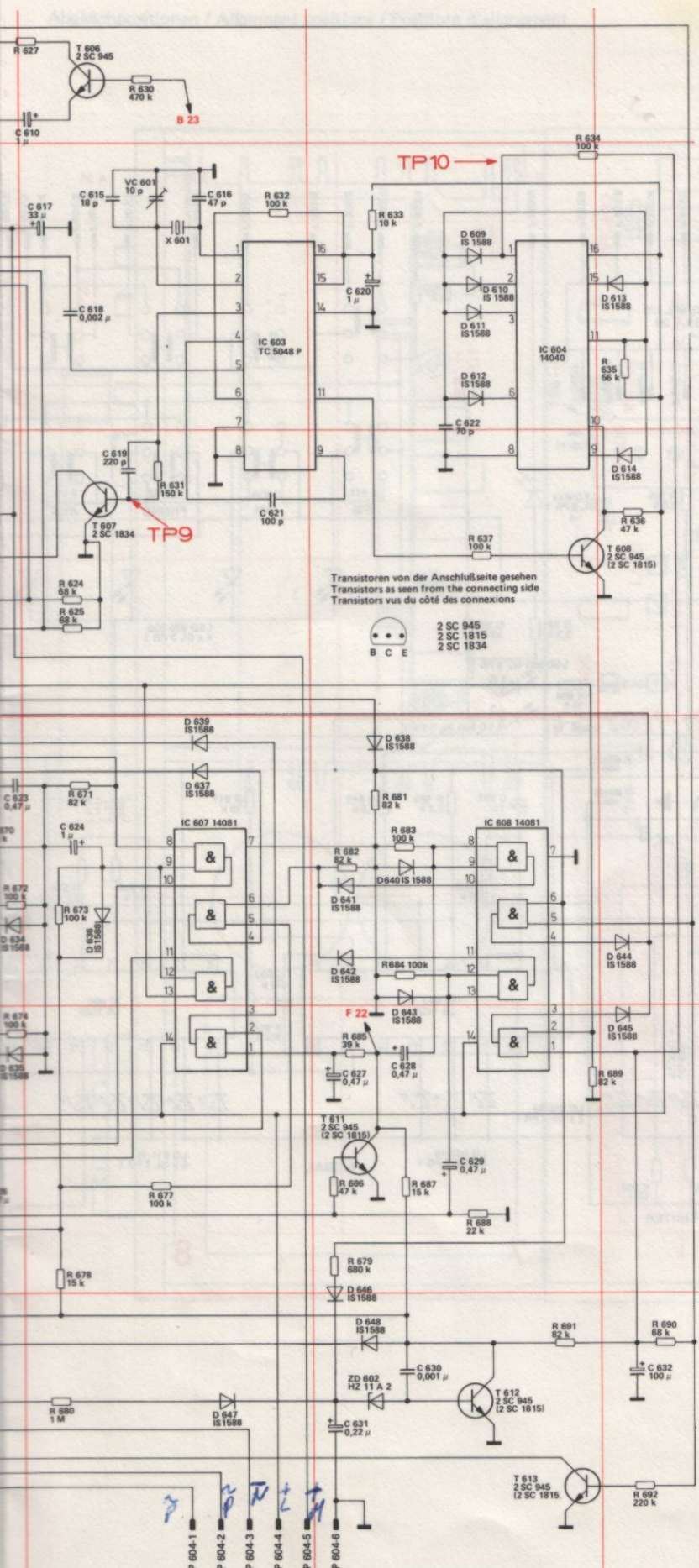
11



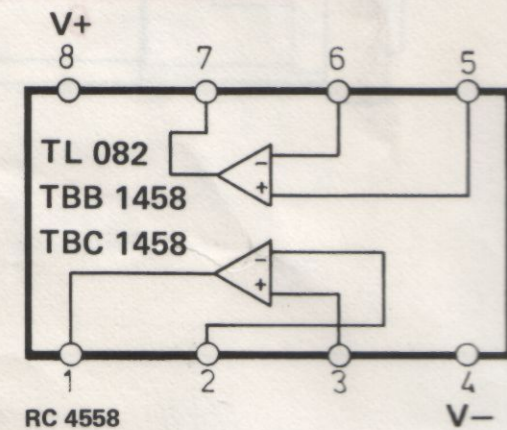
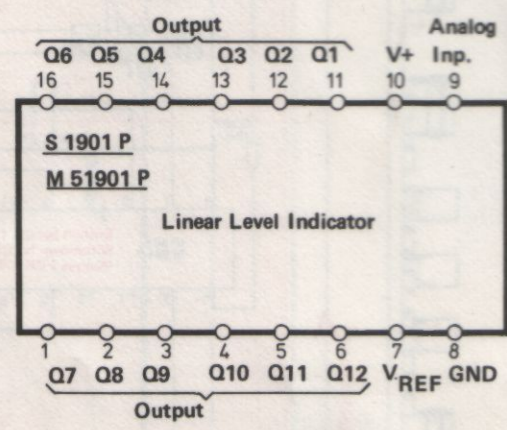
Schaltbild Synthesizer / Wiring diagram Synthesizer / Schema d'électrique Synthesizer







LB 1405

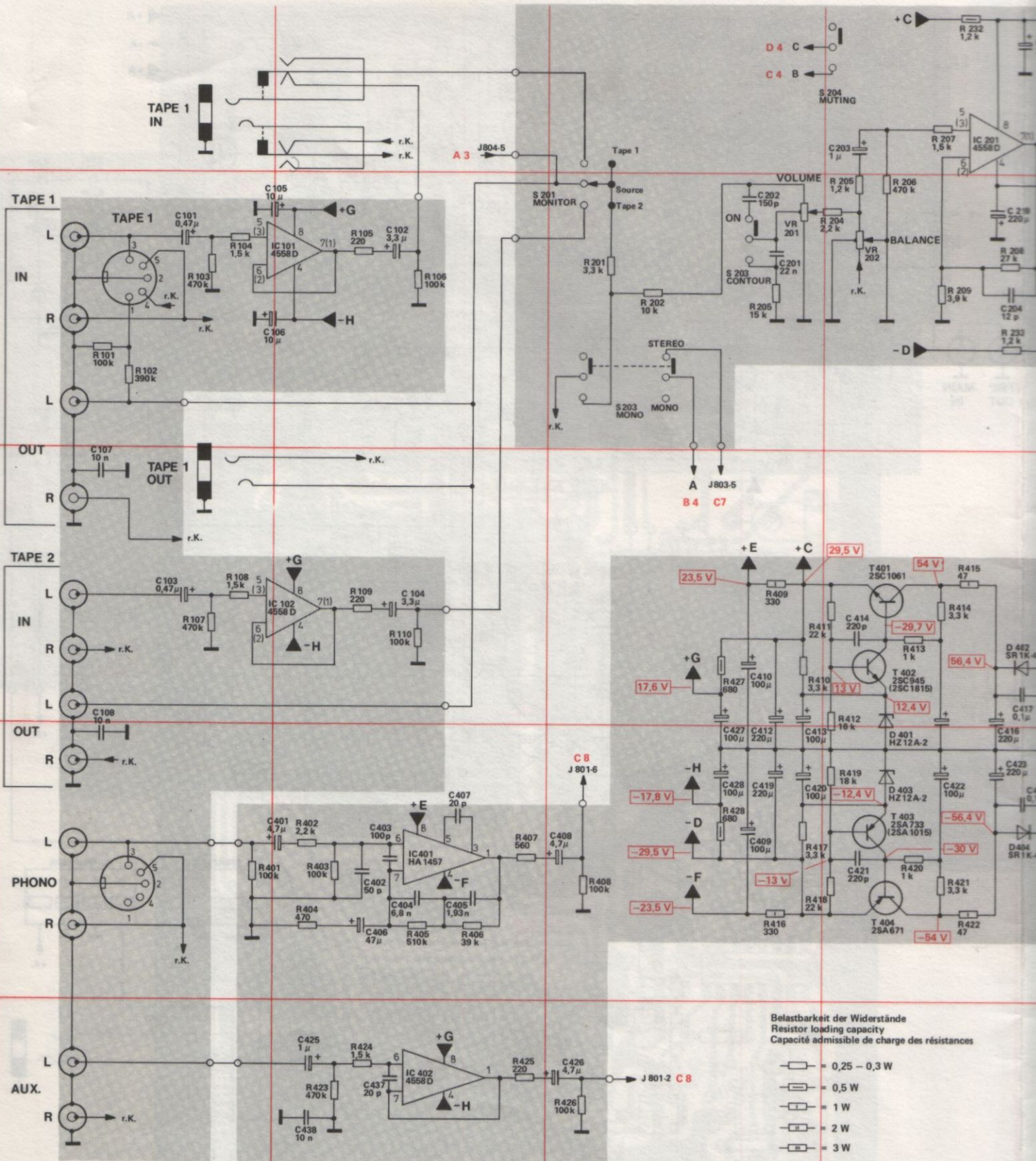


RC 4558

16 = 153, 75, 1 +  
-153 - 18, 2, 7, 7



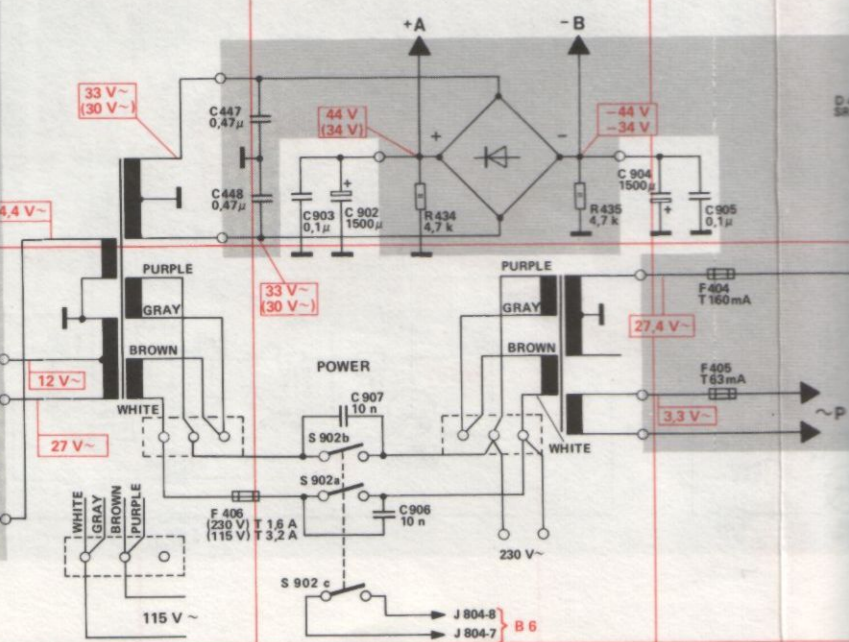
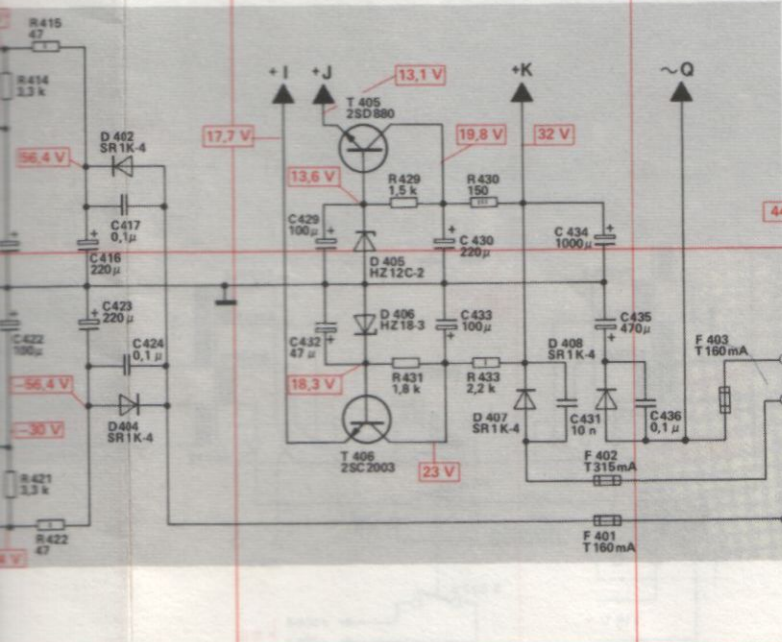
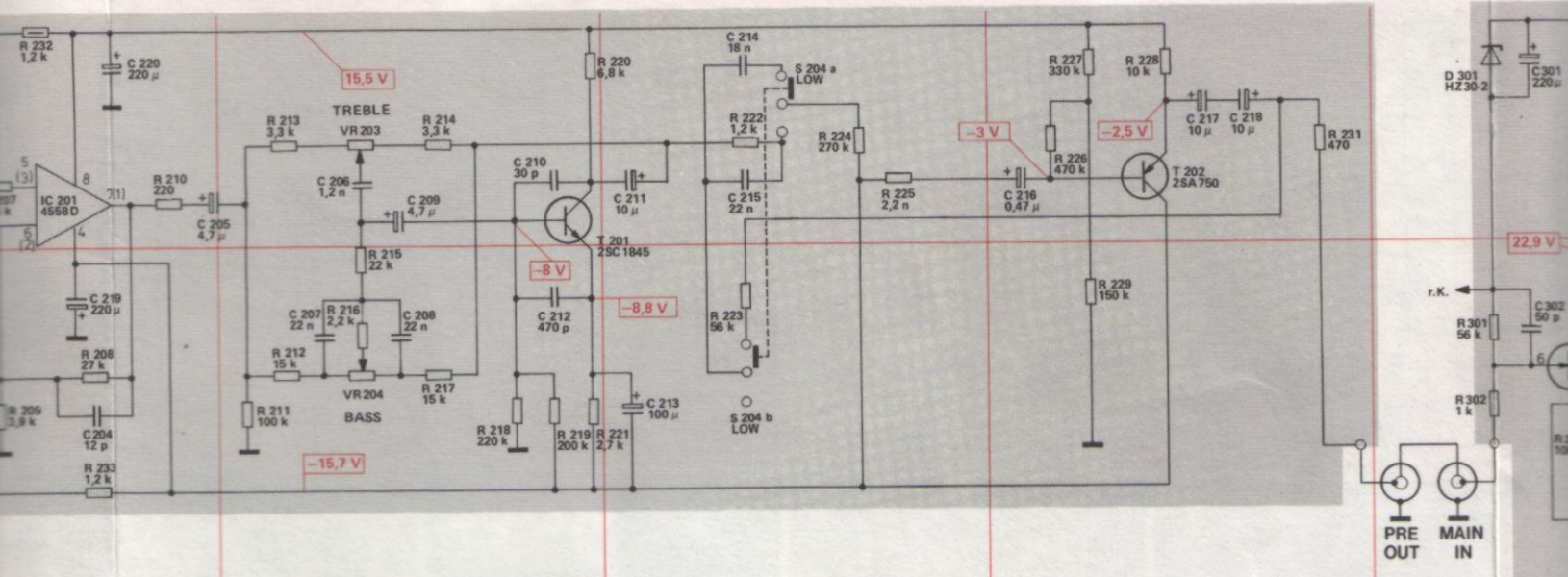
E  
D  
C  
B  
A



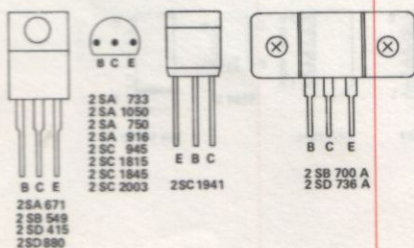
Spannungen ohne Signal gemessen mit Digitalvoltmeter ( $R_i = 10\text{ M}\Omega$ ) gegen Masse.  
 Voltages without signal measured with digital voltmeter ( $R_i = 10\text{ M}\Omega$ ) to ground.  
 Tensions mesurées sans signal avec voltmètre digital ( $R_i = 10\text{ M}\Omega$ ) contre masse.

- Belastbarkeit der Widerstände  
 Resistor loading capacity  
 Capacité admissible de charge des résistances
- = 0,25 - 0,3 W
  - = 0,5 W
  - = 1 W
  - = 2 W
  - = 3 W
  - = 5 W

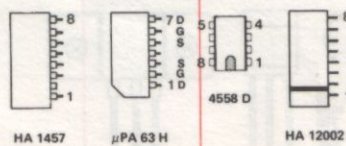




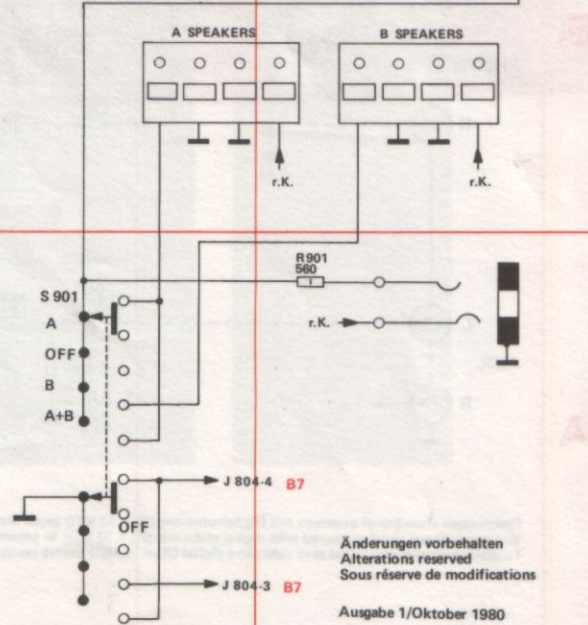
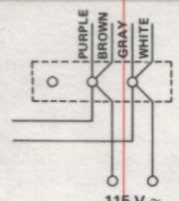
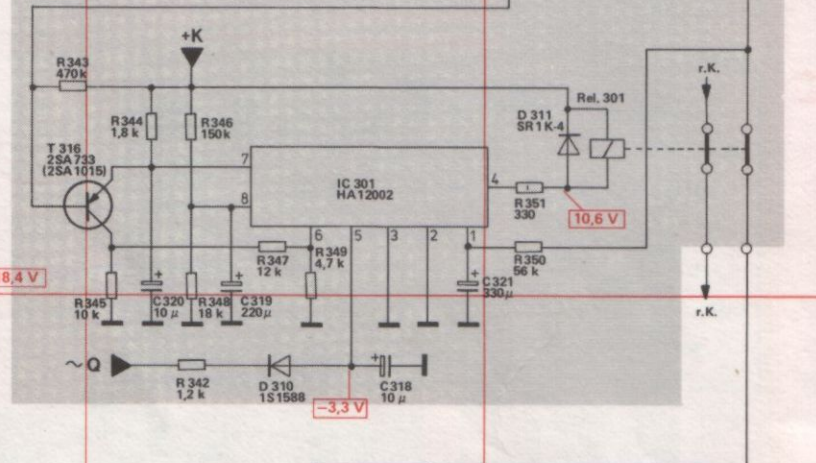
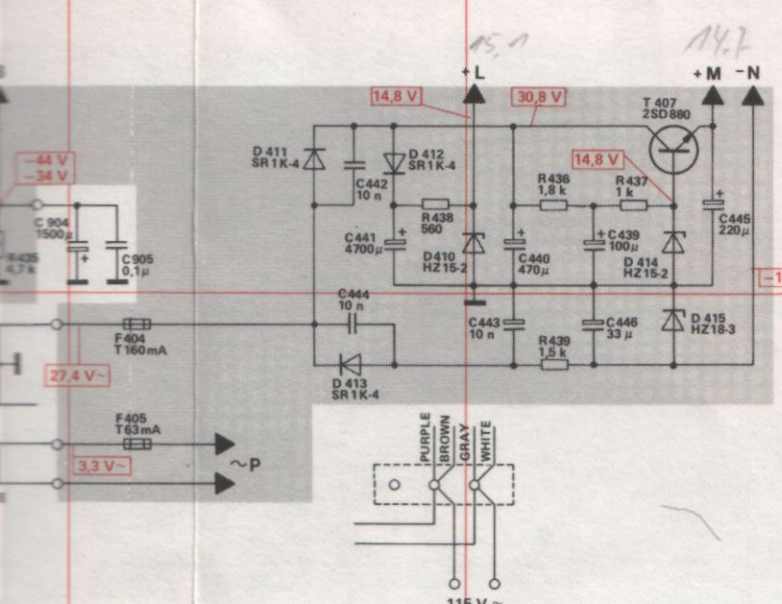
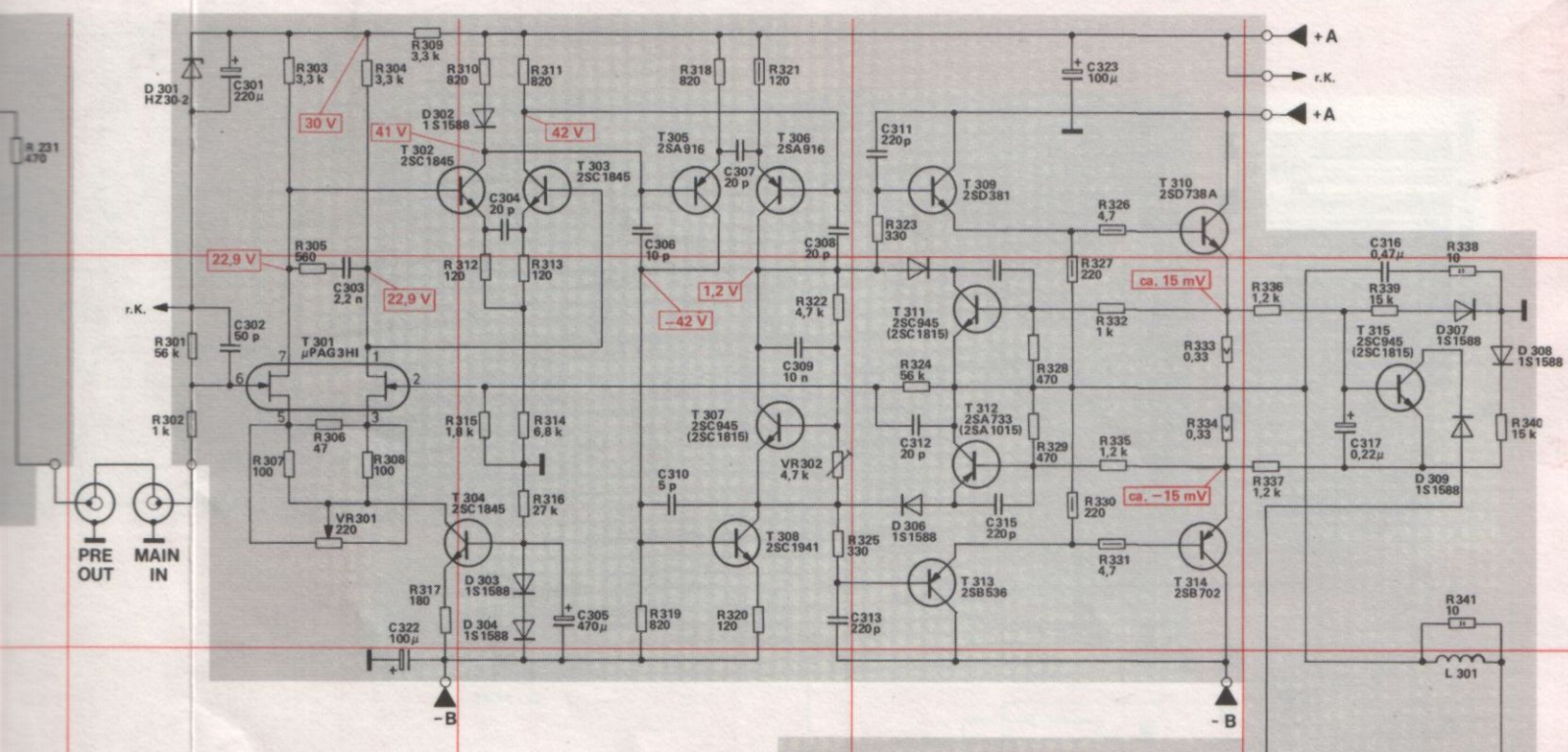
Transistoren von der Anschlußseite gesehen  
Transistors as seen from the connecting side  
Transistors vus du côté des connexions



IC's von der Bestückungsseite gesehen  
IC's as seen from the top side  
IC's vus du côté éléments

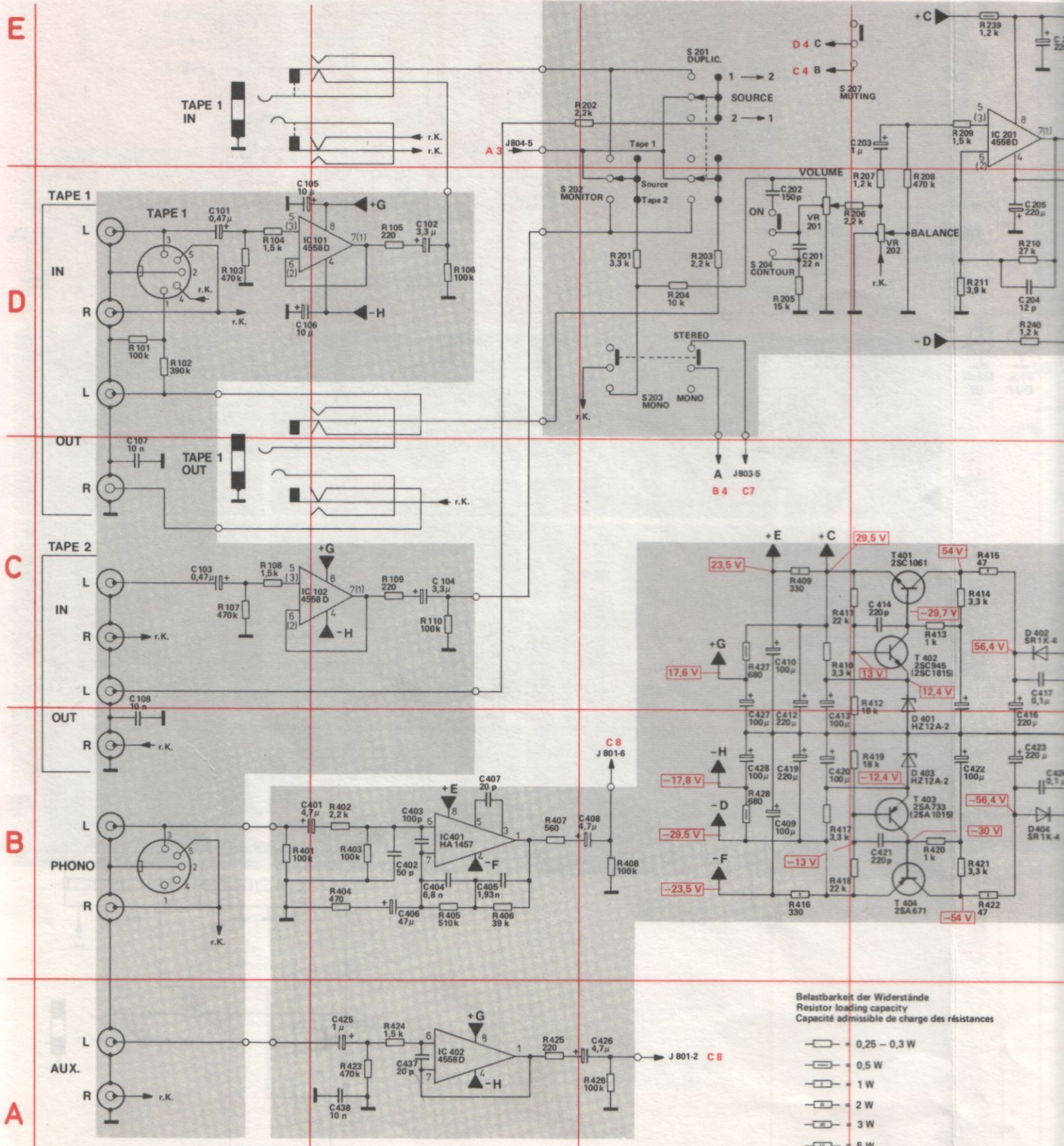






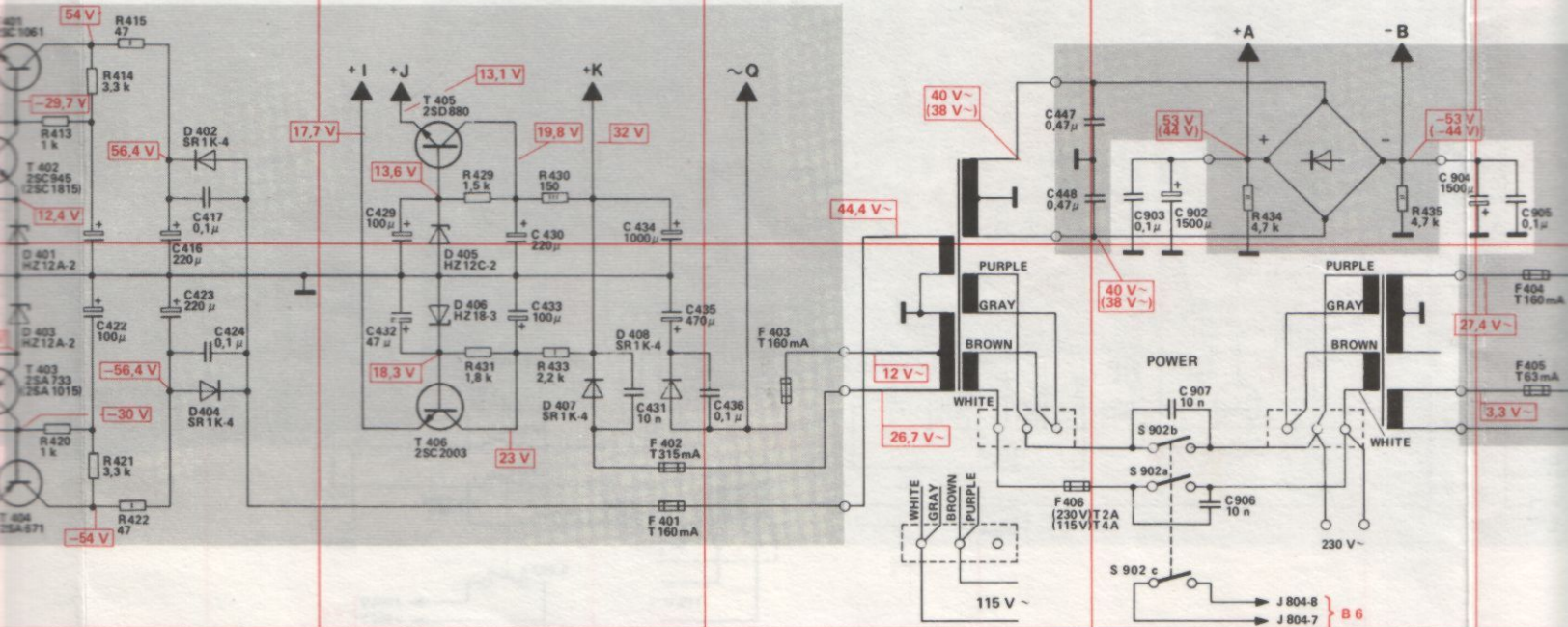
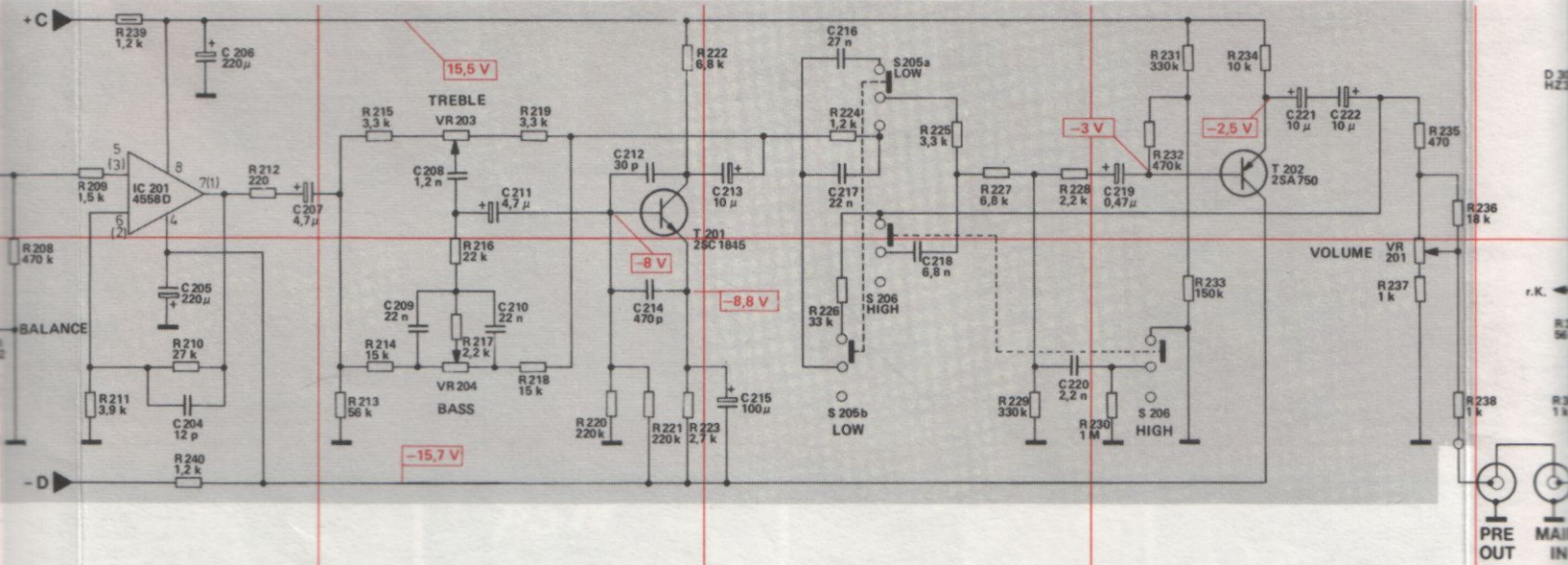
Änderungen vorbehalten  
 Alterations reserved  
 Sous réserve de modifications  
 Ausgabe 1/Oktober 1980





Spannungen ohne Signal gemessen mit Digitalvoltmeter ( $R_i = 10\text{ M}\Omega$ ) gegen Masse.  
 Voltages without signal measured with digital voltmeter ( $R_i = 10\text{ M}\Omega$ ) to ground.  
 Tensions mesurées sans signal avec voltmètre digital ( $R_i = 10\text{ M}\Omega$ ) contre masse.





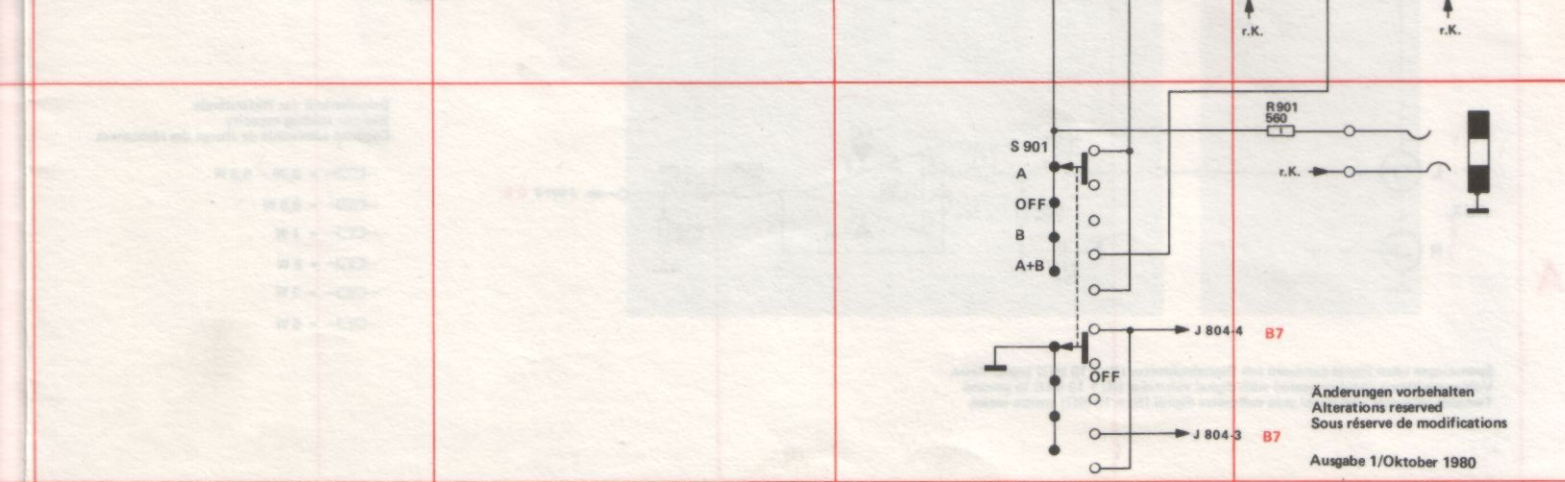
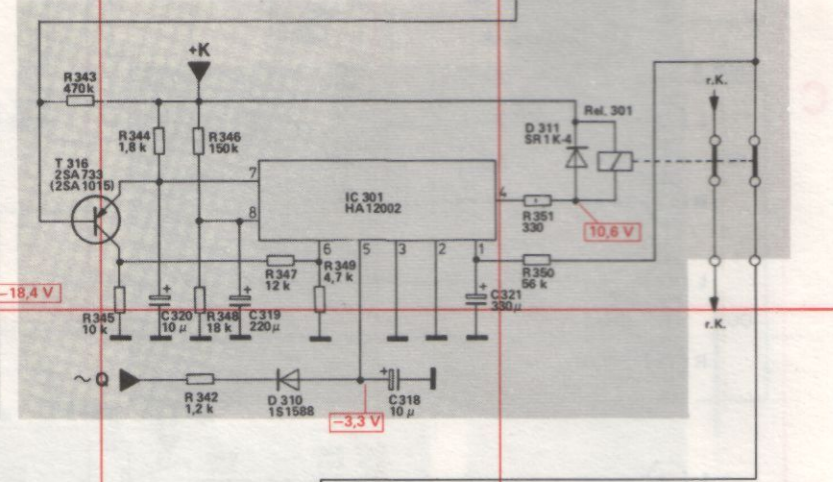
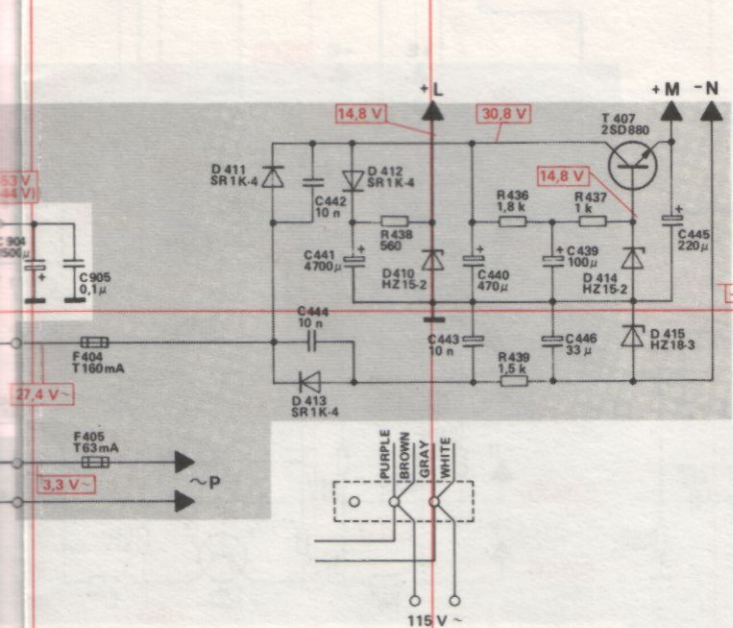
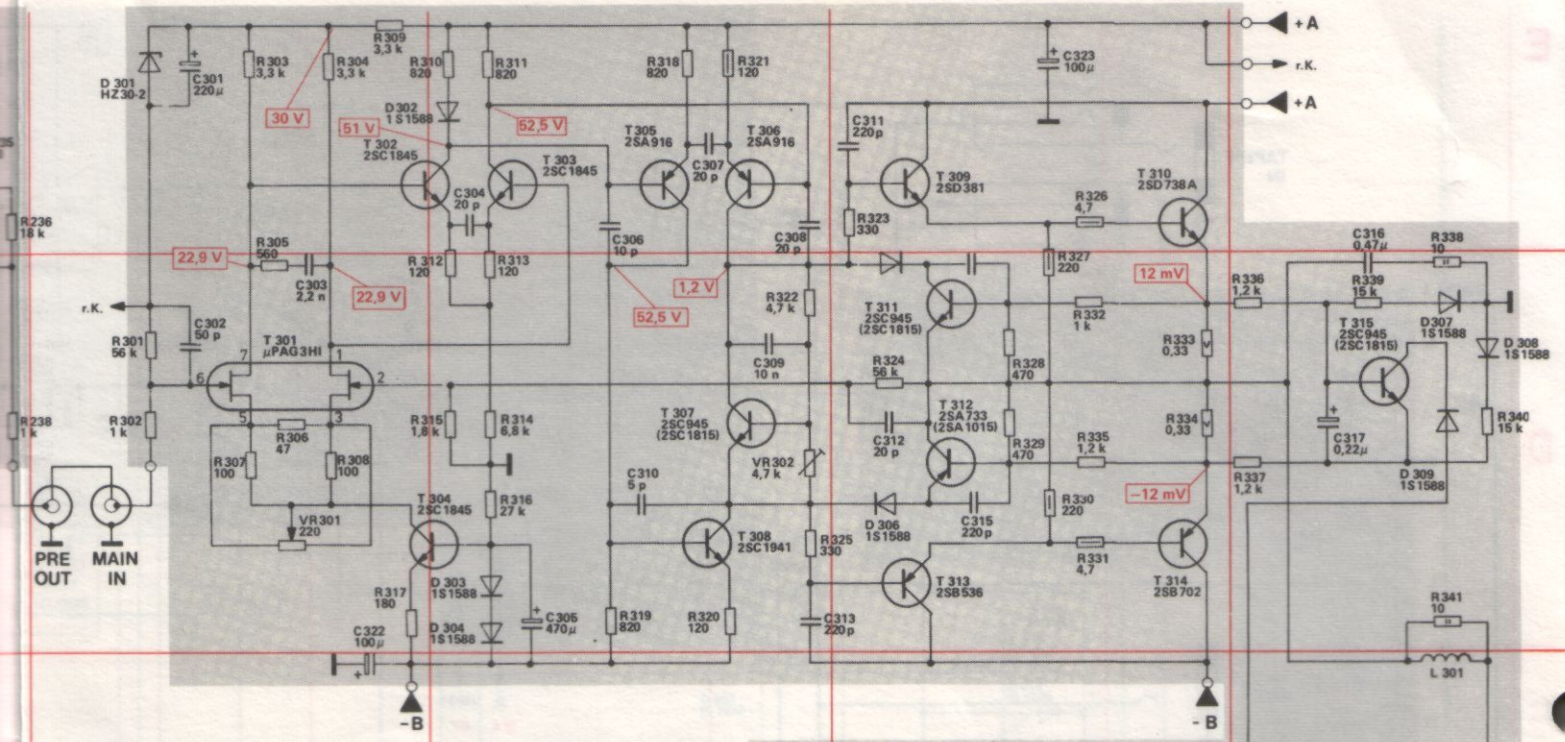
Transistoren von der Anschlußseite gesehen  
Transistors as seen from the connecting side  
Transistors vus du côté des connexions

IC's von der Bestückungsseite gesehen  
IC's as seen from the top side  
IC's vus du côté éléments

2SA 733 2SA 1050 2SA 750 2SA 916 2SC 945 2SC 1815 2SC 1845 2SC 2003	E B C E B C	2SC 1941	2SB 702 2SD 738A

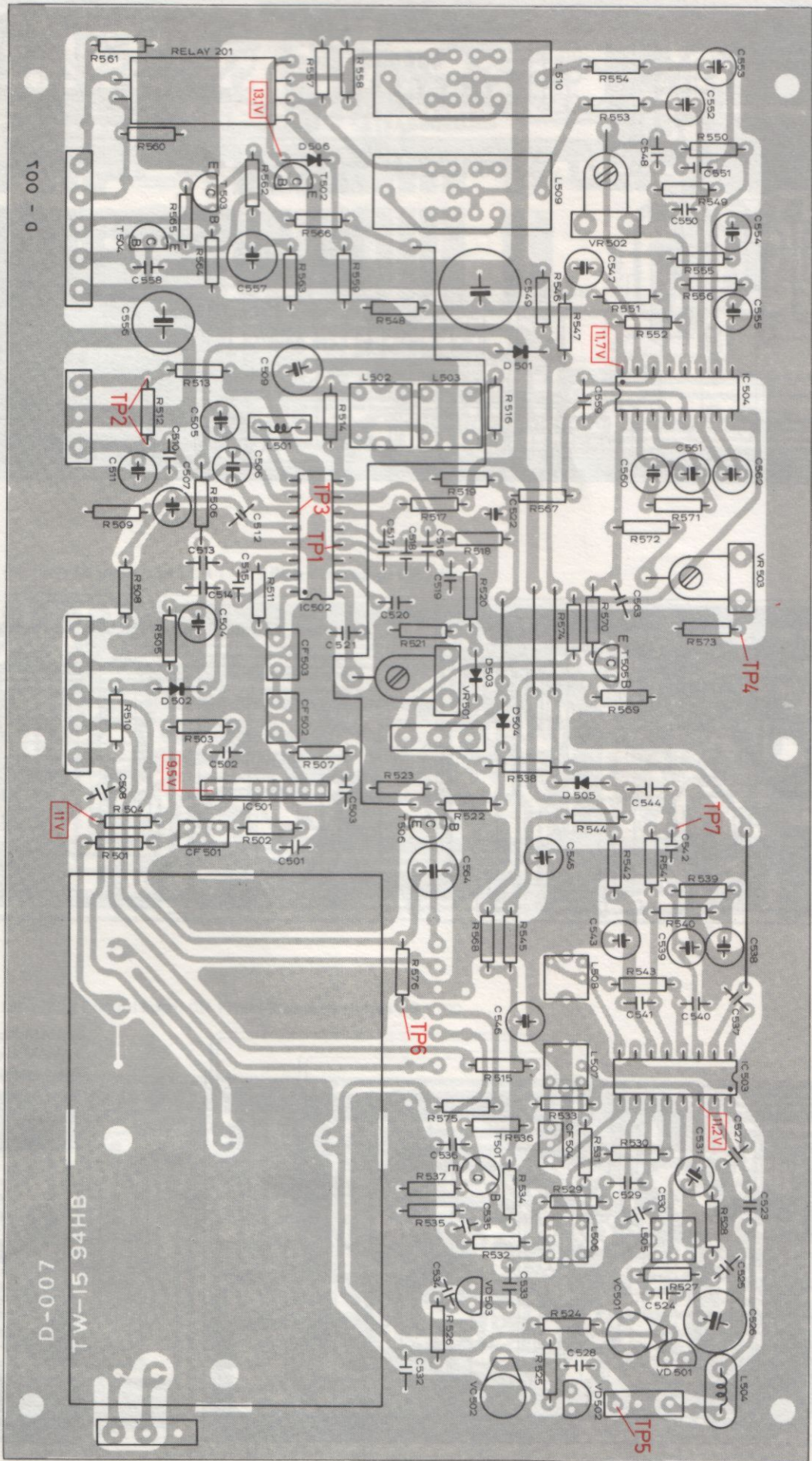
HA 1457	µPA 63 H	4568 D	HA 12002



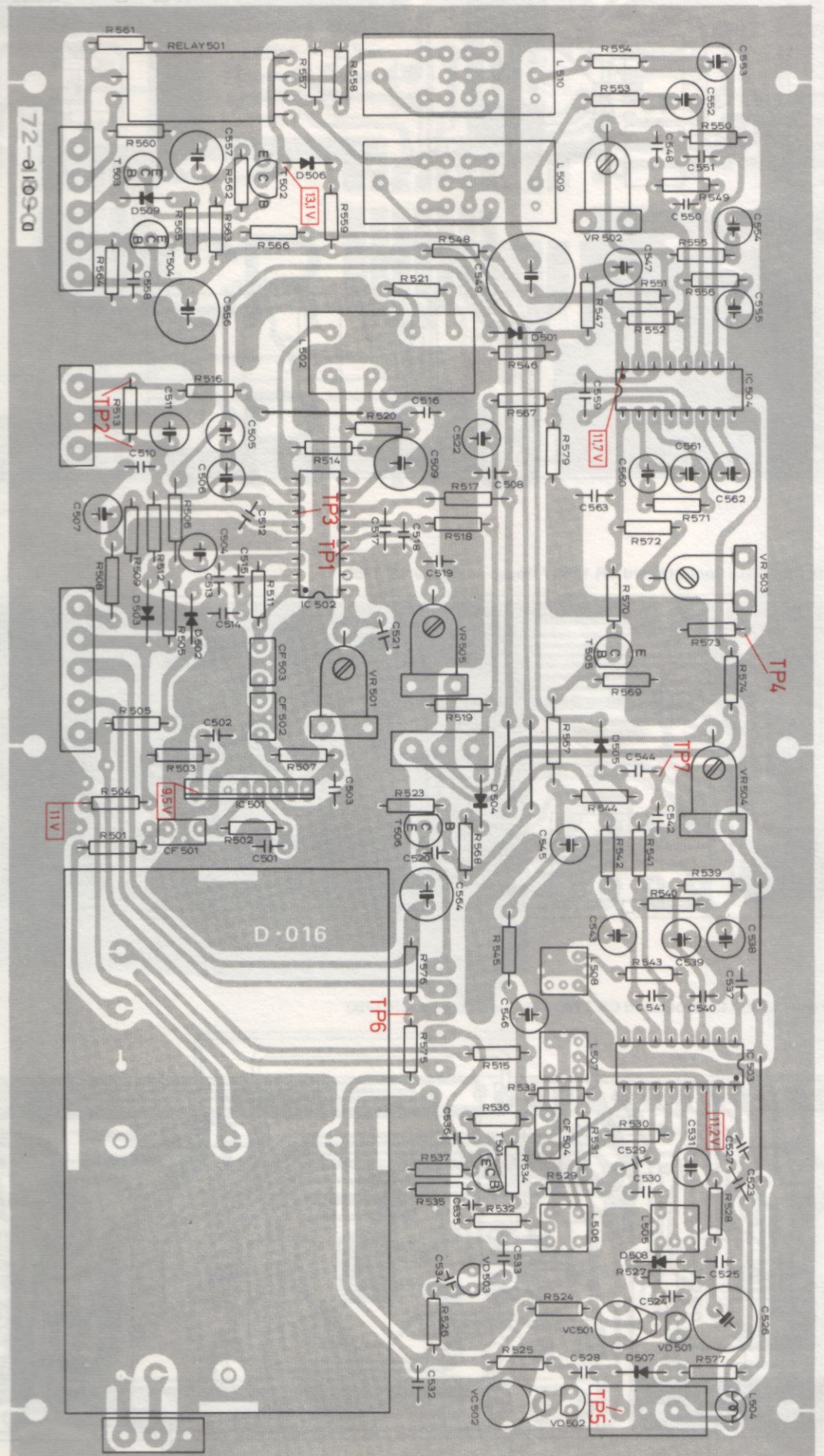


Änderungen vorbehalten  
 Alterations reserved  
 Sous réserve de modifications  
 Ausgabe 1/Oktobre 1980



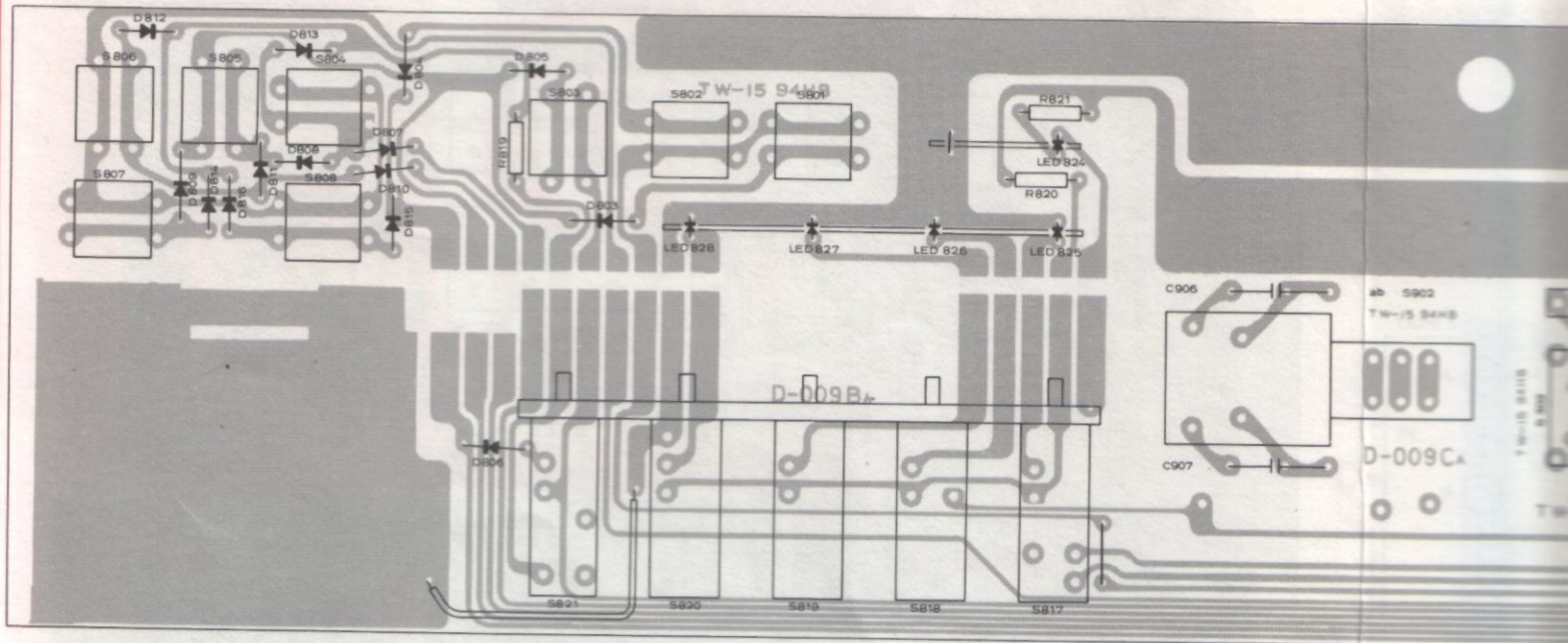




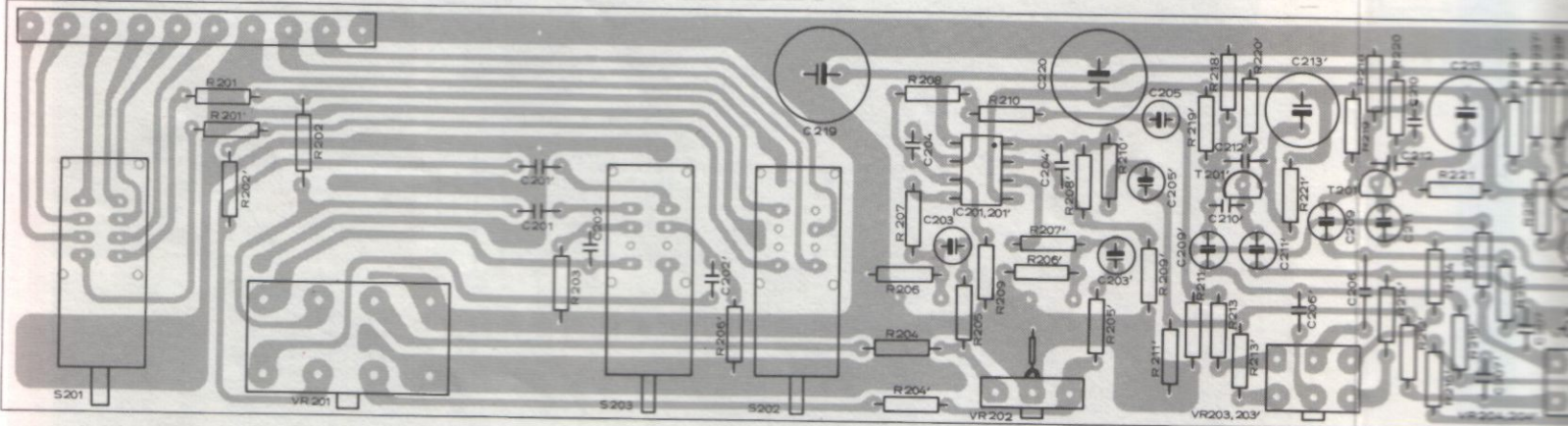




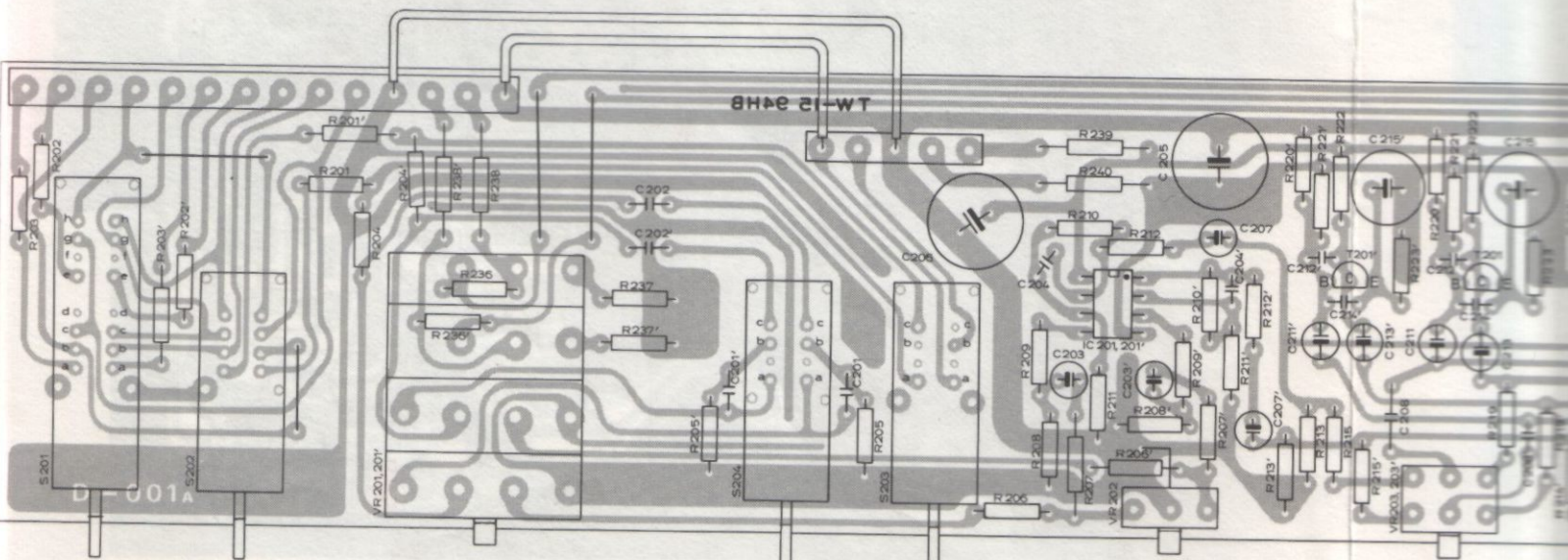
LED-Platte / LED-Board / Plaque à diode lumineuses



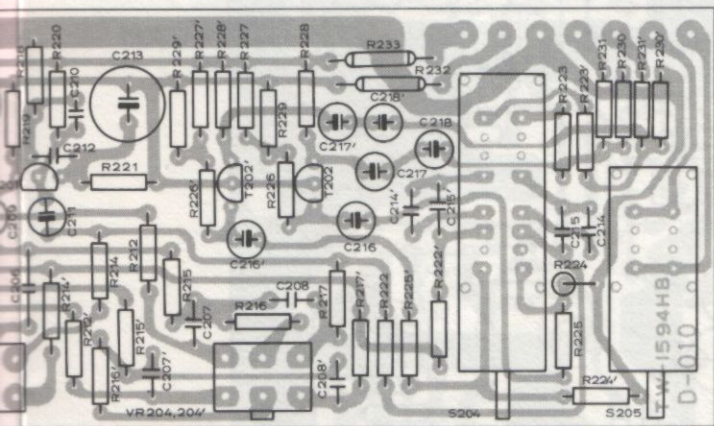
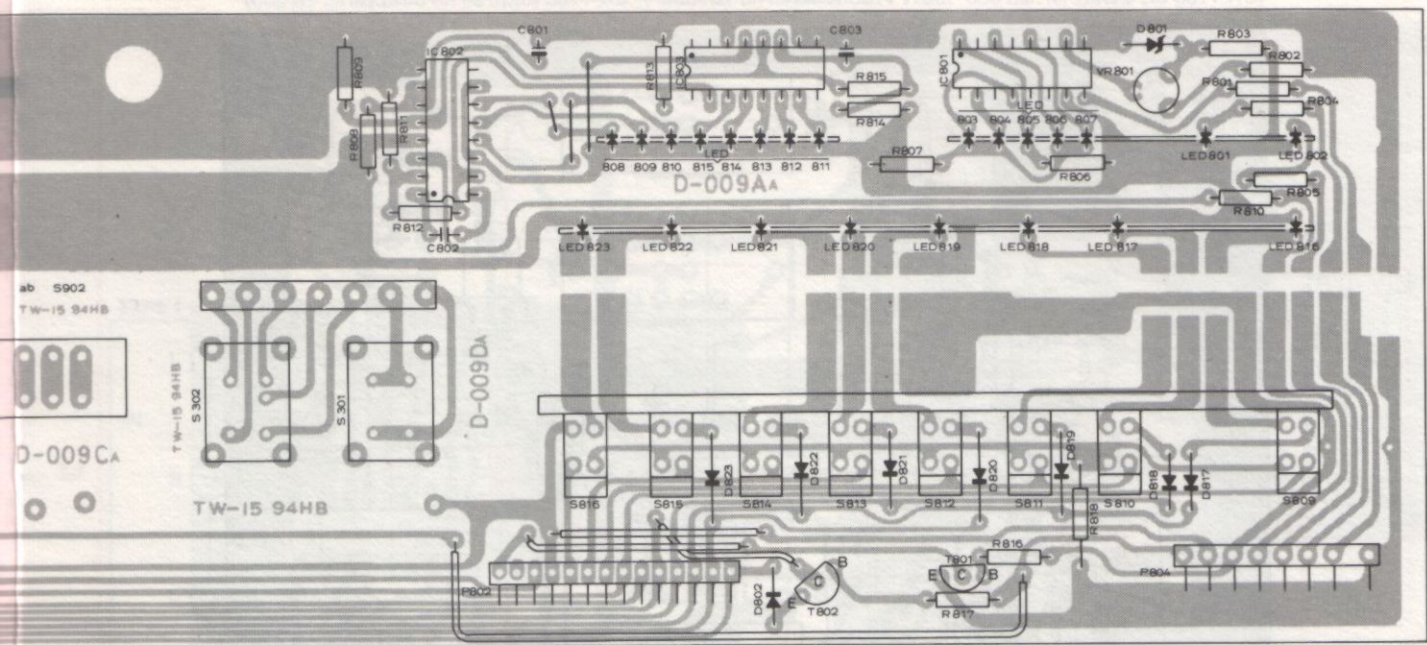
Regler-Platte CR 1750 / Control board CR 1750 / Plaque de réglage CR 1750



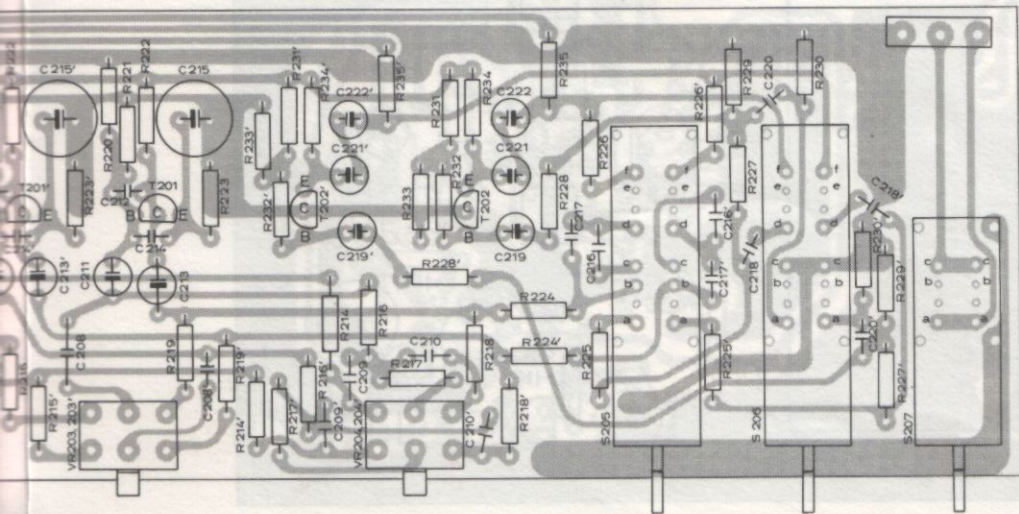
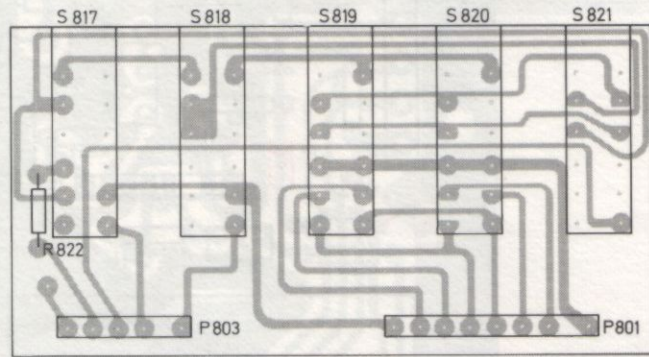
Regler-Platte CR 1780 / Control board CR 1780 / Plaque de réglage CR 1780



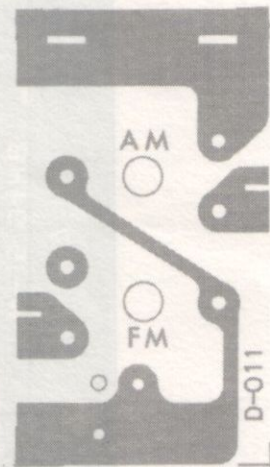




Tastenplatte / Switch board / Plaque d'interrupteur



FM/AM-Abgleich  
FM/AM alignment  
Alignement d'FM/AM



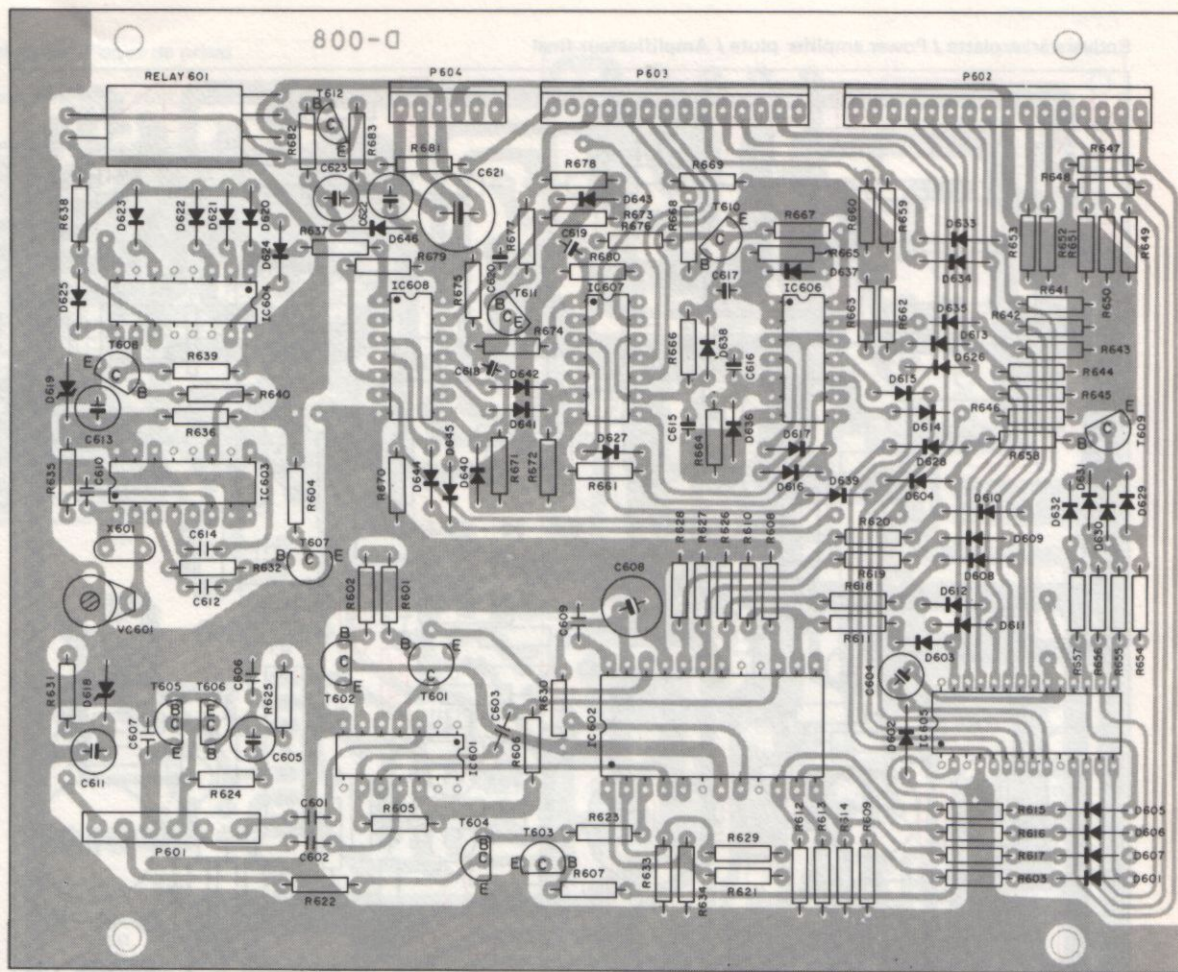


Synthesizerplatte  
CR 1750/80  
(CR 1780 bis Geräte-  
Nr. 20 000)

Synthesizer board  
CR 1750/80  
(CR 1780 to serial  
no 20.000)

Plaque de synthetiseur  
CR 1750 /80 CR 1780  
(CR 1780 jusqu'au no  
de appareil 20 000) 20 000)

Bestückungsseite  
equipment side  
côte composants

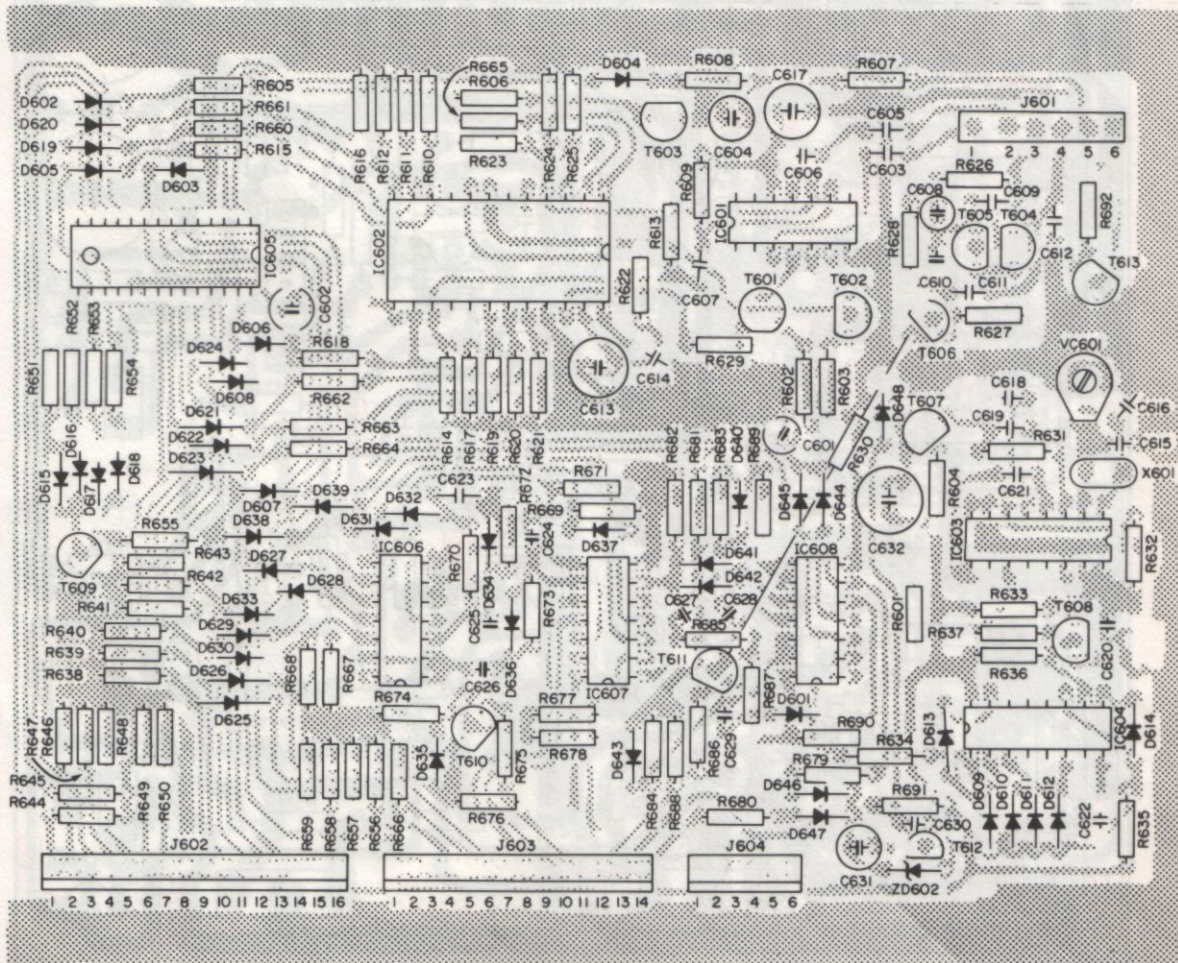


Synthesizerplatte  
CR 1780  
(ab Geräte-Nr. 20 000)

Synthesizer board  
CR 1780  
(at serial no. 20 000)

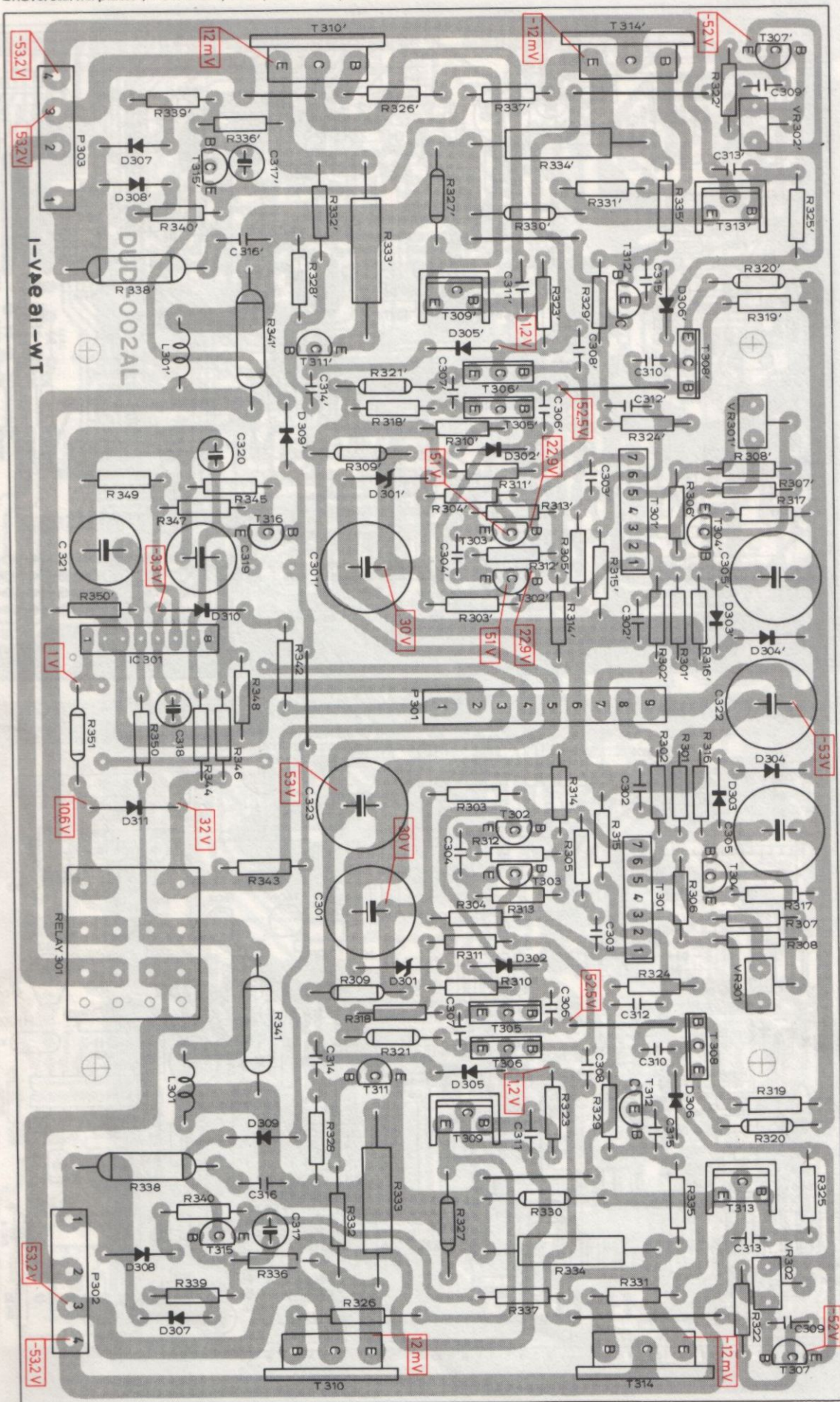
Plaque de synthetiseur  
CR 1780  
(no de appareil 20 000)

Bestückungsseite  
equipment side  
côte composants





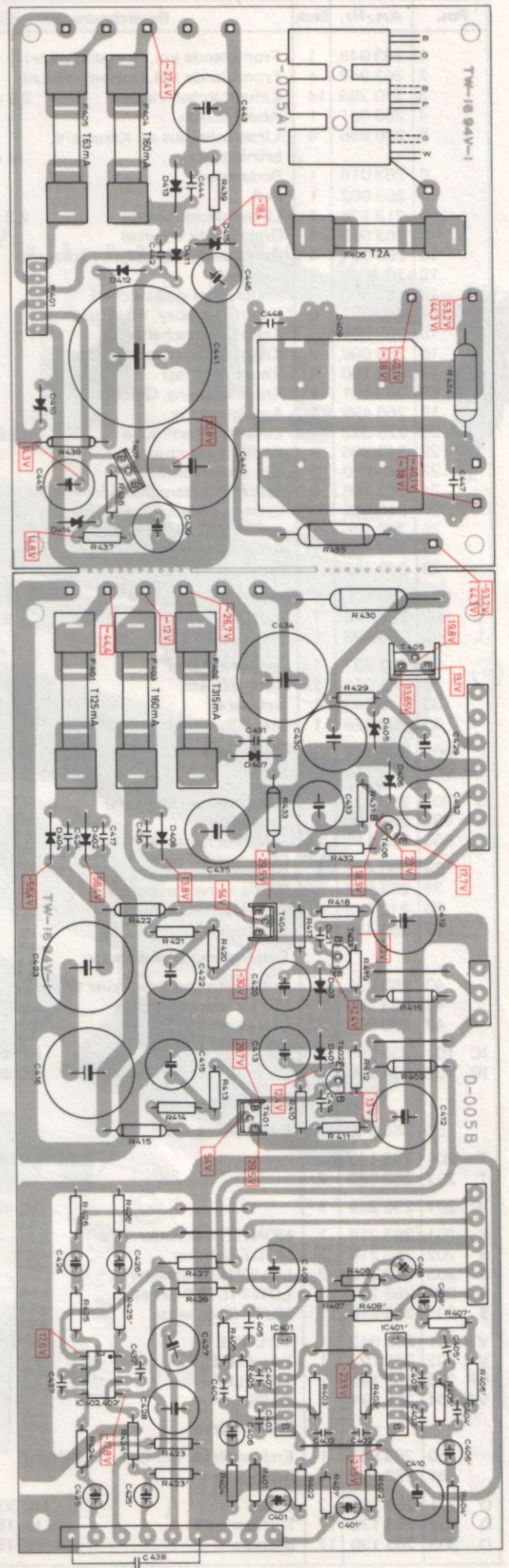
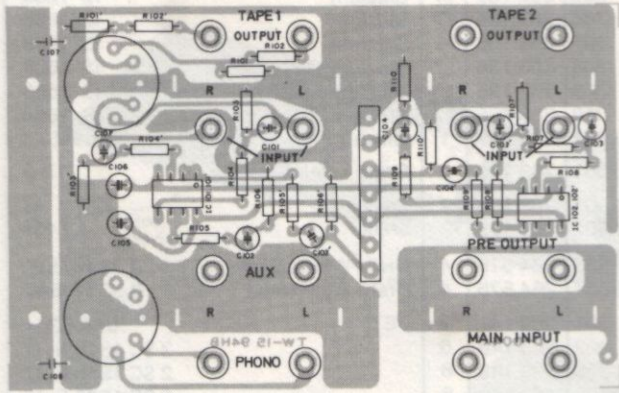
Endverstärkerplatte / Power amplifier plate / Amplificateur final





Buchsenplatte / Socket plate / Plaque de prises

Bestückungsseite / equipment side / côté composants



Netz/Vorverstärker-Platte  
 Power/Preampfier plate  
 Plaque de bloc/preamplificateur



## Ersatzteile CR 1750

Pos.	Art.-Nr.	Stck	Bezeichnung
1	263 948	1	Frontblende kpl. (metallisch silber)
2	263 947	1	Frontblende kpl. (metallisch braun)
3	210 283	14	Linsenblechschraube 2,9 x 5,5
4	263 091	1	Abdeckblech
5	226 856	4	Linsenschraube m. Kreuzschl. brüniert M 4 x 8
6	263 016	1	Bodenblech
7	263 092	1	Fuß
8	213 176	4	Linsenblechschraube 2,9 x 14
9	263 093	1	Drehknopf (Volume)
10	263 094	4	Drehknopf (Klangregler, Speakers)
12	263 095	7	Kipptaste
13	263 096	7	Knopf (Stationsspeicher)
14	263 097	6	Knopf (Memory, Funktion)
15	263 098	1	Knopf (Netzschalter)
16	263 099	3	Knopf (Quarz Clock)
17	263 100	4	Knopf (Tuning)
18	263 101	1	Knopf (Tuning, Quick)
19	266 499	1	Anzeigeblende
20	225 323	4	Linsenblechschraube 2,9 x 8
22	240 880	3	Kopfhörerbuchse
23	240 880	3	Mikrofonbuchse
24	263 105	2	Lautsprecheranschlußklemme
25	218 055	20	Linsenblechschraube brüniert 2,9 x 8
26	263 106	1	Antennenbuchse (Koax)
27	263 107	1	Antennenanschlußleiste
28	263 108	1	Erdungsklemme
L 901	263 109	1	Übertragerspule
L 902	263 110	1	Induktionsspule 2 R 2 M
L 903	263 938	1	Ferritantenne kpl.
29	263 937	1	Antennenhalter
30	263 971	1	Netztrafo kpl.
32	243 750	1	Netzkabel
33	263 926	1	Stand-By-Trafo
C 902	263 114	2	Elyt 15 000 µF/63 V
C 904	263 114	2	Elyt 15 000 µF/63 V
S 901	263 115	1	Drehschalter (Speakers)
S 902	263 116	1	Netzschalter
S 903	263 117	1	Schiebeschalter (FM AM—FM)
34	260 458	1	Bedienungsanleitung
35	263 972	1	Verpackungskarton kpl.
36	210 648	4	Distanzscheiben für Rack
37	260 459	1	Schaltbild
<b>Eingangsimpedanzwandler</b>			
40	263 931	1	Eingangsimpedanzwandler kpl.
41	263 206	4	Vierfachbuchsenplatte
42	263 207	2	DIN-Buchse
IC 101	236 299	2	RC 4558
IC 102	236 299	2	RC 4558
<b>Reglerplatte</b>			
50	263 970	1	Reglerplatte kpl.
T 201	263 149	2	2 SC 1845 E, U
T 202	263 143	2	2 SC 750 F
IC 201	236 299	1	RC 4558
S 201	263 218	1	MONITOR-Schalter
S 202	263 219	3	MODE-Schalter
S 203	263 219	3	LOUDNESS-Schalter
S 204	263 220	1	LOW FILTER-Schalter
S 205	263 219	1	MUTING-Schalter
VR 201	263 942	1	VOLUME
VR 202	263 193	1	BALANCE
VR 203	263 194	2	TREBLE
VR 204	263 194	2	BASS
<b>Endverstärker</b>			
60	263 967	1	Endverstärker mit Schutzschaltung
61	263 198	1	Relais
D 301	263 128	2	Zener HZ 30—2
D 302	263 136	17	Silizium IS 1588
D 303	263 136	17	Silizium IS 1588

Pos.	Art.-Nr.	Stck	Bezeichnung
D 304	263 136	17	Silizium IS 1588
D 305	263 136	17	Silizium IS 1588
D 306	263 136	17	Silizium IS 1588
D 307	263 136	17	Silizium IS 1588
D 308	263 136	17	Silizium IS 1588
D 309	263 136	17	Silizium IS 1588
D 310	263 136	17	Silizium IS 1588
D 311	263 137	1	Silizium SR 1 K—4
L 301	263 173	2	Spule kernlos 12 φ
VR 301	263 188	2	Steller 220 Ω
VR 302	263 189	2	Steller 4,7 kΩ
R 333	264 575	4	Draht-Widerstand 0,33 Ω/5 W
R 334	264 575	4	Draht-Widerstand 0,33 Ω/5 W
T 301	263 141	2	FET uPA 63 H
T 302	263 149	6	2 SC 1845 E, U
T 303	263 149	6	2 SC 1845 E, U
T 304	263 149	6	2 SC 1845 E, U
T 305	263 144	4	2 SA 916 L, M
T 306	263 144	4	2 SA 916 L, M
T 307	263 148	6	2 SC 945 Q
T 308	263 150	2	2 SC 1941 L, M
T 309	263 214	2	2 SD 415
T 310	263 215	2	2 SD 736 A
T 311	263 148	6	2 SC 945 Q
T 312	263 142	3	2 SA 733 Q
T 313	263 216	2	2 SB 549
T 314	263 217	2	2 SB 700 A
T 315	263 148	6	2 SC 945 Q
T 316	263 142	3	2 SA 733 Q
IC 301	263 158	1	IC HA 12002 W
<b>Vorverstärker</b>			
70	263 934	1	Vorverstärker kpl.
D 401	263 129	2	Zener HZ 12 A—2
D 402	263 137	4	Silizium SR 1 K—4
D 403	263 129	2	Zener HZ 12 A—2
D 404	263 137	4	Silizium SR 1 K—4
D 405	263 130	1	Zener HZ 12 C—2
D 406	263 131	1	Zener HZ 18—3
D 407	263 137	4	Silizium SR 1 K—4
D 408	263 137	4	Silizium SR 1 K—4
T 401	263 151	1	2 SC 1061 B
T 402	263 148	1	2 SC 945 Q
T 403	263 142	1	2 SA 733 Q
T 404	263 145	1	2 SA 671 B
T 405	263 157	1	2 SD 880 Y
T 406	263 152	1	2 SC 2003 L, M
IC 401	263 159	2	HA 1457
IC 402	236 299	1	RC 4558
F 401	209 719	1	G-Schmelzeinsatz 125 mA T
F 402	209 724	1	G-Schmelzeinsatz 315 mA T
F 403	221 269	1	G-Schmelzeinsatz 160 mA T
<b>Netzplatte</b>			
80	263 992	1	Netzplatte kpl.
D 409	263 211	1	S 5 VB
D 410	263 132	2	Zener HZ 15—2
D 411	263 137	3	Silizium SR 1 K—4
D 412	263 137	3	Silizium SR 1 K—4
D 413	263 137	3	Silizium SR 1 K—4
D 414	263 132	2	Zener HZ 15—2
D 415	263 131	1	Zener HZ 18—3
T 407	263 157	1	2 SD 880 Y
F 404	221 269	1	G-Schmelzeinsatz 160 mA T
F 405	209 721	1	G-Schmelzeinsatz 63 mA T
F 406	265 598	1	G-Schmelzeinsatz 1,6 A T
<b>FM/AM-Platte</b>			
90	263 966	1	FM/AM-Platte
91	263 199	1	Relais
92	264 563	1	UKW-Teil

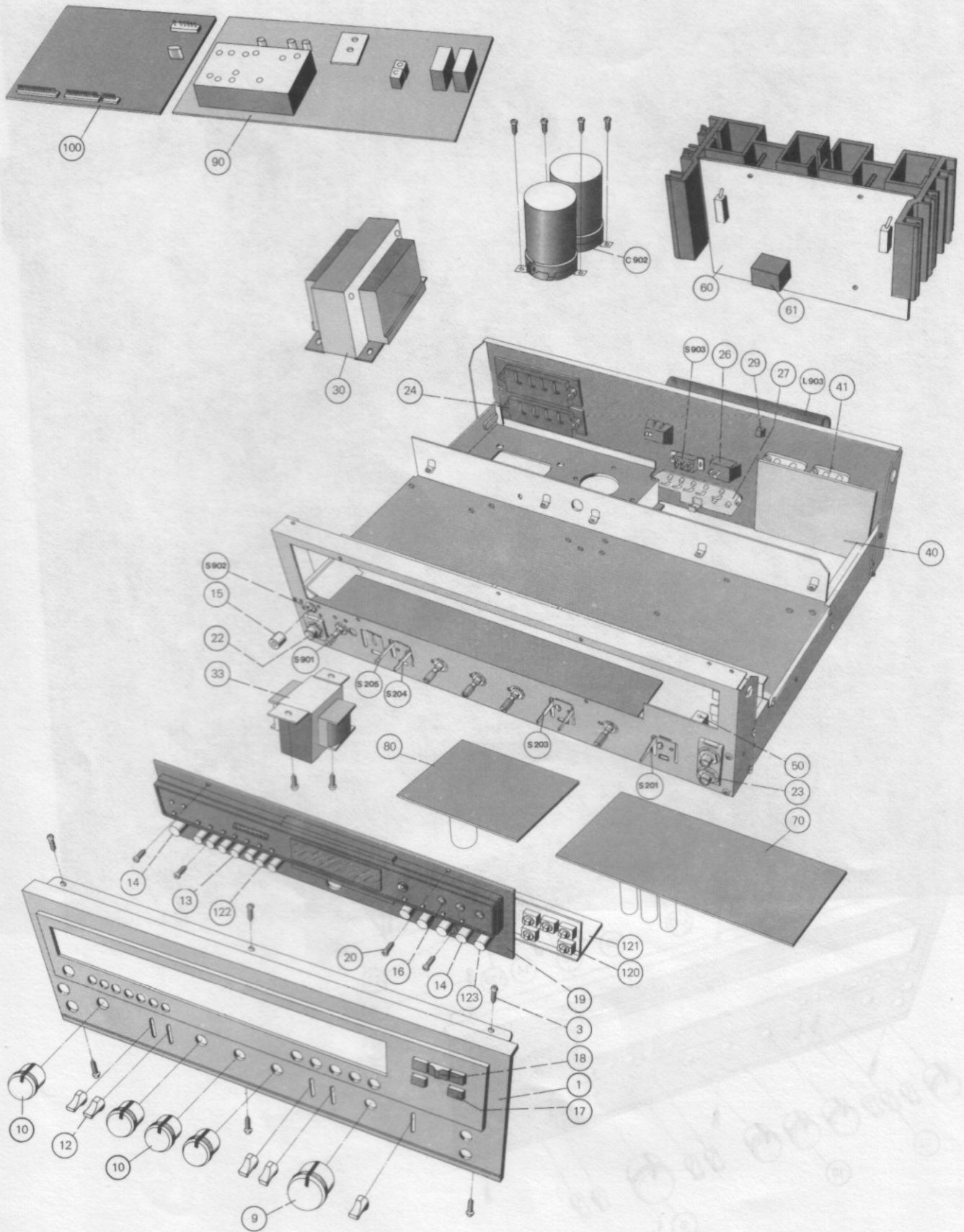


Pos.	Art.-Nr.	Stck	Bezeichnung
D 501	263 136	6	Silizium IS 1588
D 502	263 136	6	Silizium IS 1588
D 504	263 136	6	Silizium IS 1588
D 505	263 136	6	Silizium IS 1588
D 506	263 136	6	Silizium IS 1588
D 507	263 136	6	Silizium IS 1588
T 501	263 153	1	2 SC 380 Y
T 502	263 148	5	2 SC 945 Q
T 503	263 148	5	2 SC 945 Q
T 504	263 148	5	2 SC 945 Q
T 505	263 148	5	2 SC 945 Q
T 506	263 148	5	2 SC 945 Q
IC 501	263 163	1	HA 1211
IC 502	263 166	1	µPC 1167 C
IC 503	263 164	1	HA 1197
IC 504	263 165	1	HA 1196
VD 501	263 138	3	Varicap ISV 90
VD 502	263 138	3	Varicap ISV 90
VD 503	263 138	3	Varicap ISV 90
VC 501	263 136	1	Keramik Trimmer 30 pF
VC 502	263 187	1	Keramik Trimmer 10 pF
VR 501	263 195	1	Steller 10 kΩ
VR 502	263 196	1	Steller 200 kΩ
VR 503	263 197	2	Steller 5 kΩ
VR 504	263 191	1	Steller 50 kΩ
VR 505	263 197	2	Steller 5 kΩ
L 501	263 174	1	Inductor
L 502	263 175	1	FM-Detector
L 503	263 176	1	FM-Detector
L 504	263 177	1	Inductor
L 505	263 178	1	AM RF Spule
L 506	263 179	1	AM-Oszillator
L 507	263 180	1	AM ZF Transformer
L 508	263 181	1	AM ZF Transformer
L 509	263 182	2	Low Pass Filter
L 510	263 182	2	Low Pass Filter
CF 501	263 183	1	FM-Keramik Filter
CF 502	263 184	2	FM-Keramik Filter
CF 503	263 184	2	FM-Keramik Filter
CF 504	263 185	1	FM-Keramik Filter
<b>Synthesizerplatte</b>			
100	263 936	1	Synthesizerplatte kpl.
<b>Display</b>			
110	263 930	1	Display-Platte kpl.
111	264 531	1	Display
D 701	263 136	2	Silizium IS 1588
D 702	263 136	2	Silizium IS 1588
D 703	263 135	1	Zener Diode HZ 4 C-3
T 701	263 148	2	2 SC 945
T 702	263 148	2	2 SC 945
<b>LED-Platte</b>			
120	263 949	1	LED-Platte kpl.
121	263 940	1	Tastenplatte kpl. m. Tastenaggregat

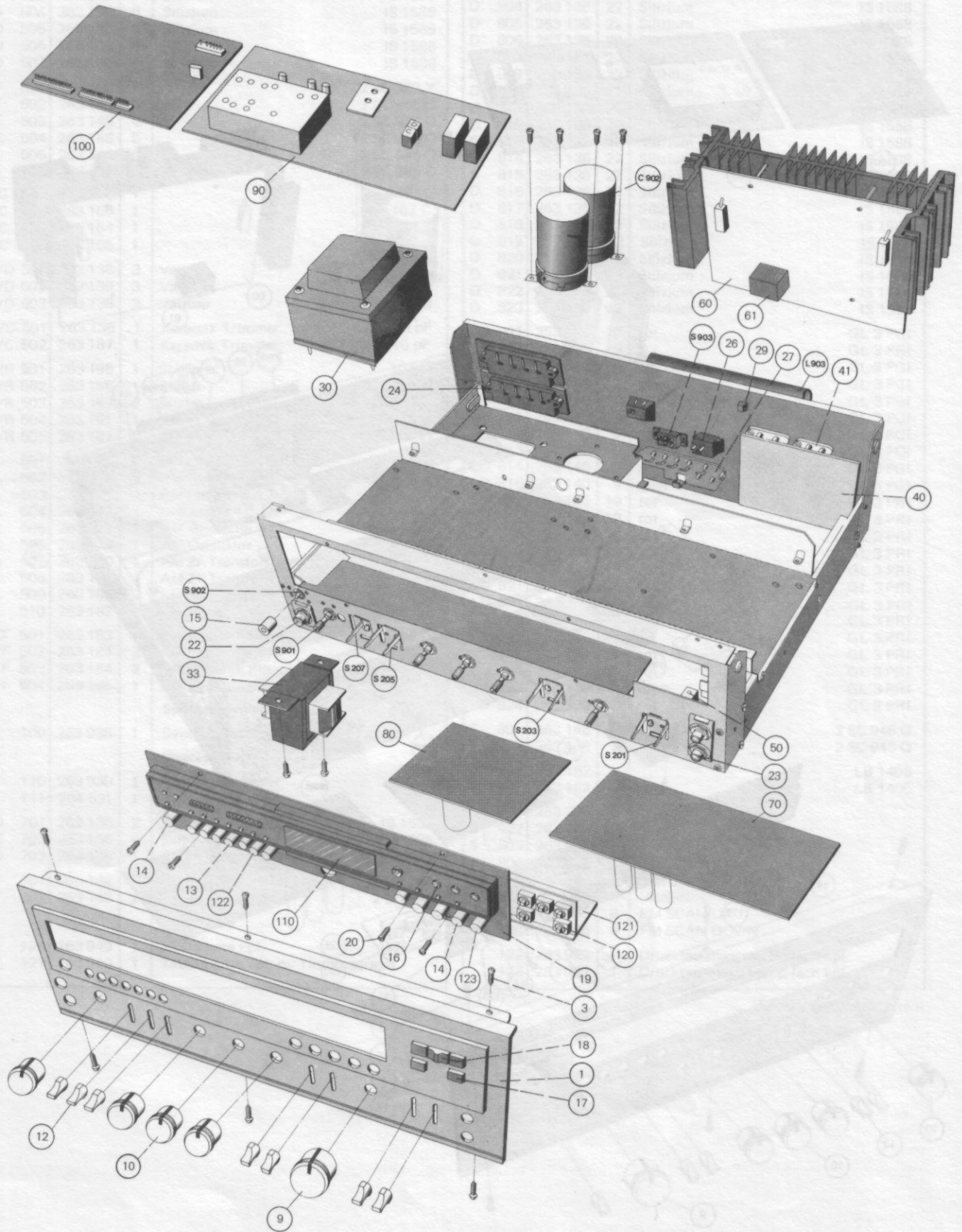
Pos.	Art.-Nr.	Stck	Bezeichnung
D 802	263 136	22	Silizium IS 1588
D 803	263 136	22	Silizium IS 1588
D 804	263 136	22	Silizium IS 1588
D 805	263 136	22	Silizium IS 1588
D 806	263 136	22	Silizium IS 1588
D 807	263 136	22	Silizium IS 1588
D 809	263 136	22	Silizium IS 1588
D 810	263 136	22	Silizium IS 1588
D 811	263 136	22	Silizium IS 1588
D 812	263 136	22	Silizium IS 1588
D 813	263 136	22	Silizium IS 1588
D 814	263 136	22	Silizium IS 1588
D 815	263 136	22	Silizium IS 1588
D 816	263 136	22	Silizium IS 1588
D 817	263 136	22	Silizium IS 1588
D 818	263 136	22	Silizium IS 1588
D 819	263 136	22	Silizium IS 1588
D 820	263 136	22	Silizium IS 1588
D 821	263 136	22	Silizium IS 1588
D 822	263 136	22	Silizium IS 1588
D 823	263 136	22	Silizium IS 1588
LD 801	263 139	19	rot GL 3 PRI
LD 802	263 139	9	rot GL 3 PRI
LD 808	263 140	9	grün GL 3 PGI
LD 809	263 140	9	grün GL 3 PGI
LD 810	263 140	9	grün GL 3 PGI
LD 811	263 140	9	grün GL 3 PGI
LD 812	263 140	9	grün GL 3 PGI
LD 813	263 140	9	grün GL 3 PGI
LD 814	263 140	9	grün GL 3 PGI
LD 815	263 140	9	grün GL 3 PGI
LD 816	263 139	19	rot GL 3 PRI
LD 817	263 139	19	rot GL 3 PRI
LD 818	263 139	19	rot GL 3 PRI
LD 819	263 139	19	rot GL 3 PRI
LD 820	263 139	19	rot GL 3 PRI
LD 821	263 139	19	rot GL 3 PRI
LD 822	263 139	19	rot GL 3 PRI
LD 823	263 139	19	rot GL 3 PRI
LD 824	263 139	19	rot GL 3 PRI
LD 825	263 139	19	rot GL 3 PRI
LD 826	263 139	19	rot GL 3 PRI
LD 827	263 139	19	rot GL 3 PRI
LD 828	263 139	19	rot GL 3 PRI
T 801	263 148	2	2 SC 945 Q
T 802	263 148	2	2 SC 945 Q
IC 802	263 162	2	LB 1405
IC 803	263 162	2	LB 1405
S 801	263 205	8	HOURS
S 802	263 205	8	MIN
S 803	263 205	8	SET
S 804	263 205	8	DOWN
S 805	263 205	8	QUICK
S 806	263 205	8	UP
S 807	263 205	8	FM SCAN UP
S 808	263 205	8	FM SCAN DOWN
122	263 929	1	Drucktastenaggregat 8-fach kpl.
123	263 927	1	Drucktastenaggregat 5-fach kpl.

Änderungen vorbehalten!











# Ersatzteile CR 1780

Pos.	Art.-Nr.	Stck	Bezeichnung
1	263 921	1	Frontblende kpl. (metallic silber)
2	263 922	1	Frontblende kpl. (metallic braun)
3	210 283	14	Linseblechschraube 2,9 x 5,5
4	263 091	1	Abdeckblech
5	226 856	4	Zylinderschraube brüniert M 4 x 8
6	263 016	1	Bodenblech
7	263 092	1	Fuß
8	213 176	4	Linseblechschraube 2,9 x 14
9	263 093	1	Drehknopf (Volume)
10	263 094	4	Drehknopf (Klangregler, Speakers)
12	263 095	7	Kipptaste
13	263 096	7	Knopf (Stationsspeicher)
14	263 097	6	Knopf (Memory, Funktion)
15	263 098	1	Knopf (Netzschalter)
16	263 099	3	Knopf (Quartz Clock)
17	263 100	4	Knopf (Tuning)
18	263 101	1	Knopf (Tuning, Quick)
19	263 924	1	Anzeigeblende kpl.
20	225 323	4	Linseblechschraube 2,9 x 8
22	240 880	3	Kopfhörerbuchse
23	240 880	3	Mikrofonbuchse
24	263 105	2	Lautsprecheranschlußklemme
25	218 055	20	Linseblechschraube brüniert 2,9 x 8
26	263 106	1	Antennenbuchse (Koax)
27	263 107	1	Antennenanschlußleiste
28	263 108	1	Erdungsklemme
L 901	263 109	1	Übertragerspule
L 902	263 110	1	Induktionsspule 2 R 2 M
L 903	263 938	1	Ferritantenne kpl.
29	263 937	1	Antennenhalter
30	263 925	1	Netztrafo kpl.
32	243 750	1	Netzkabel
33	263 926	1	Stand-By-Trafo
C 902	263 114	2	Elyt 1 500 µF/63 V
C 904	263 114	2	Elyt 1 500 µF/63 V
S 901	263 115	1	Dreheschalter (Speakers)
S 902	263 116	1	Netzschalter
S 903	263 117	1	Schiebeschalter (FM AM - FM)
34	260 454	1	Bedienungsanleitung
35	263 972	1	Verpackungskarton kpl.
36	210 648	4	Distanzscheiben für Rack
37	260 455	1	Schaltbild
<b>Eingangsimpedanzwandler</b>			
40	263 931	1	Eingangsimpedanzwandler kpl.
41	263 206	4	Vierfachbuchsenplatte
42	263 207	2	DIN-Buchse
IC 101	236 299	2	RC 4558
IC 102	236 299	2	RC 4558
<b>Reglerplatte</b>			
50	263 941	1	Reglerplatte kpl.
T 201	263 149	2	2 SC 1845 E, U
T 202	263 143	2	2 SA 750 F
IC 201	236 299	1	RC 4558
S 201	263 201	1	DUPLIC.-Schalter
S 202	263 202	1	MONITOR-Schalter
S 203	263 203	3	MODE-Schalter
S 204	263 203	3	CONTOUR-Schalter
S 205	263 204	2	LOW FILTER-Schalter
S 206	263 204	2	HIGH FILTER-Schalter
S 207	263 203	3	MUTING
VR 201	263 192	1	VOLUME
VR 202	263 193	1	BALANCE
VR 203	263 194	2	TREBLE
VR 204	263 194	2	BASS
<b>Endverstärker</b>			
60	263 935	1	Endverstärker mit Schutzschaltung
61	263 198	1	Relais

Pos.	Art.-Nr.	Stck	Bezeichnung
D 301	263 128	2	Zener HZ 30-2
D 302	263 136	17	Silizium 1 S 1588
D 303	263 136	17	Silizium 1 S 1588
D 304	263 136	17	Silizium 1 S 1588
D 305	263 136	17	Silizium 1 S 1588
D 306	263 136	17	Silizium 1 S 1588
D 307	263 136	17	Silizium 1 S 1588
D 308	263 136	17	Silizium 1 S 1588
D 309	263 136	17	Silizium 1 S 1588
D 310	263 136	17	Silizium 1 S 1588
D 311	263 137	1	Silizium SR 1 K - 4
L 301	263 173	2	Spule kernlos 12 φ
VR 301	263 188	2	Steller 220 Ω
VR 302	263 189	2	Steller 4,7 kΩ
R 333	264 575	4	Draht-Widerstand 0,33 Ω/5 W
R 334	264 575	4	Draht-Widerstand 0,33 Ω/5 W
T 301	263 141	2	FET uPA 63 H
T 302	263 149	6	2 SC 1845 E, U
T 303	263 149	6	2 SC 1845 E, U
T 304	263 149	6	2 SC 1845 E, U
T 305	263 144	4	2 SA 916 L, M
T 306	263 144	4	2 SA 916 L, M
T 307	263 148	6	2 SC 945 Q
T 308	263 150	2	2 SC 1941 L, M
T 309	263 155	2	2 SD 381 L, M
T 310	263 156	2	2 SD 738 A B
T 311	263 148	6	2 SC 945 Q
T 312	263 142	3	2 SA 733 Q
T 313	263 146	2	2 SB 536 L, M
T 314	263 147	2	2 SB 702 A B
T 315	263 148	6	2 SC 945 Q
T 316	263 142	3	2 SA 733 Q
IC 301	263 158	1	IC HA 12 002 W
<b>Vorverstärker</b>			
70	263 934	1	Vorverstärker kpl.
D 401	263 129	2	Zener HZ 12 A-2
D 402	263 137	4	Silizium SR 1 K-4
D 403	263 129	2	Zener HZ 12 A-2
D 404	263 137	4	Silizium SR 1 K-4
D 405	263 130	1	Zener HZ 12 C-2
D 406	263 131	1	Zener HZ 18 -3
D 407	263 137	4	Silizium SR 1 K-4
D 408	263 137	4	Silizium SR 1 K-4
T 401	263 151	1	2 SC 1061 B
T 402	263 148	1	2 SC 945 Q
T 403	263 142	1	2 SA 733 Q
T 404	263 145	1	2 SA 671 B
T 405	263 157	1	2 SD 880 Y
T 406	263 152	1	2 SC 2003 L, M
IC 401	263 159	2	HA 1457
IC 402	236 299	1	RC 4558
F 401	209 719	1	G-Schmelzeinsatz 125 mA T
F 402	209 724	1	G-Schmelzeinsatz 315 mA T
F 403	221 269	1	G-Schmelzeinsatz 160 mA T
<b>Netzplatte</b>			
80	263 932	1	Netzplatte kpl.
D 409	263 171	1	IS 5188
D 410	263 132	2	Zener HZ 15-2
D 411	263 137	3	Silizium SR 1 K-4
D 412	263 137	3	Silizium SR 1 K-4
D 413	263 137	3	Silizium SR 1 K-4
D 414	263 132	2	Zener HZ 15-2
D 415	263 131	1	Zener HZ 18-3
T 407	263 157	1	2 SD 880 Y
F 404	221 269	1	G-Schmelzeinsatz 160 mA T
F 405	209 721	1	G-Schmelzeinsatz 63 mA T
F 406	209 730	1	G-Schmelzeinsatz 2 A T



Pos.	Art.-Nr.	Stck	Bezeichnung
			<b>FM/AM-Platte</b>
90	263 933	1	FM/AM-Platte (bis Geräte Nr. 20 000)
91	263 199	1	Relais L 23 M
92	264 563	1	UKW-Teil
D 501	263 136	6	Silizium IS 1588
D 502	263 136	6	Silizium IS 1588
D 504	263 136	6	Silizium IS 1588
D 505	263 136	6	Silizium IS 1588
D 506	263 136	6	Silizium IS 1588
D 507	263 136	6	Silizium IS 1588
T 501	263 153	1	2 SC 380 Y
T 502	263 148	5	2 SC 945 Q
T 503	263 148	5	2 SC 945 Q
T 504	263 148	5	2 SC 945 Q
T 505	263 148	5	2 SC 945 Q
T 506	263 148	5	2 SC 945 Q
IC 501	263 163	1	HA 1211
IC 502	263 166	1	µPC 1167 C
IC 503	263 164	1	HA 1197
IC 504	263 165	1	HA 1196
VD 501	263 138	3	Varicap ISV 90
VD 502	263 138	3	Varicap ISV 90
VD 503	263 138	3	Varicap ISV 90
VC 501	263 186	1	Keramik Trimmer 30 pF
VC 502	263 187	1	Keramik Trimmer 10 pF
VR 501	263 195	1	Steller 10 kΩ
VR 502	263 196	1	Steller 200 kΩ
VR 503	263 197	1	Steller 5 kΩ
VR 504	263 191	1	Steller 50 Ω
L 501	263 174	1	Induktor
L 502	263 175	1	FM Detector
L 503	263 176	1	FM Detector
L 504	263 177	1	Induktor
L 505	263 178	1	AM RF Spule
L 506	263 179	1	AM Oszillator
L 507	263 180	1	AMZF Transformier
L 508	263 181	1	AMZF Transformier
L 509	263 182	2	Low Pass Filter
L 510	263 182	2	Low Pass Filter
CF 501	263 183	1	FM-Keramik Filter
CF 502	263 184	2	FM-Keramik Filter
CF 503	263 184	2	FM-Keramik Filter
CF 504	263 185	1	FM-Keramik Filter
90	268 202	1	<b>FM/AM Platte ab Ger.-Nr. 20 000</b>
D 508	263 136	9	IS 1588
D 509	263 136	9	IS 1588
D 510	263 136	9	IS 1588
IC 502	268 204	1	HA 12412
VR 501	264 566	1	Steller 20 kΩ
VR 504	263 197	2	Steller 5 kΩ
VR 505	263 191	1	Steller 50 kΩ
L 502	268 205	1	FM Detector
			<b>Synthesizer Platte</b>
100	263 936	1	Synthesizer Platte kpl. bis Ger.-Nr 20 000
	264 523	1	Synthesizer Platte ab Ger.-Nr. 20 000
			<b>Display</b>
110	263 930	1	Display-Platte kpl.
111	264 531	1	Display
D 701	263 136	2	Silizium IS 1588
D 702	263 136	2	Silizium IS 1588
D 703	263 135	1	Zener Diode HZ 4 C-3
T 701	263 148	2	2 SC 945
T 702	263 148	2	2 SC 945

Pos.	Art.-Nr.	Stck	Bezeichnung
			<b>LED-Platte</b>
120	263 928	1	LED-Platte kpl. ohne Tastenplatte
121	263 940	1	Tastenplatte kpl. mit Tastenaggregat
D 801	263 133	1	Zener HZ 11 A-2
D 802	263 136	22	Silizium IS 1588
D 803	263 136	22	Silizium IS 1588
D 804	263 136	22	Silizium IS 1588
D 805	263 136	22	Silizium IS 1588
D 806	263 136	22	Silizium IS 1588
D 807	263 136	22	Silizium IS 1588
D 809	263 136	22	Silizium IS 1588
D 810	263 136	22	Silizium IS 1588
D 811	263 136	22	Silizium IS 1588
D 812	263 136	22	Silizium IS 1588
D 813	263 136	22	Silizium IS 1588
D 814	263 136	22	Silizium IS 1588
D 815	263 136	22	Silizium IS 1588
D 816	263 136	22	Silizium IS 1588
D 817	263 136	22	Silizium IS 1588
D 818	263 136	22	Silizium IS 1588
D 819	263 136	22	Silizium IS 1588
D 820	263 136	22	Silizium IS 1588
D 821	263 136	22	Silizium IS 1588
D 822	263 136	22	Silizium IS 1588
D 823	263 136	22	Silizium IS 1588
LD 801	263 139	19	rot GL 3 PRI
LD 802	263139	19	rot GL 3 PRI
LD 803	263 139	19	rot GL 3 PRI
LD 804	263 139	19	rot GL 3 PRI
LD 805	263 140	9	grün GL 3 PGI
LD 806	263 139	19	rot GL 3 PRI
LD 807	263 139	19	rot GL 3 PRI
LD 808	263 140	9	grün GL 3 PGI
LD 809	263 140	9	grün GL 3 PGI
LD 810	263 140	9	grün GL 3 PGI
LD 811	263 140	9	grün GL 3 PGI
LD 812	263 140	9	grün GL 3 PGI
LD 813	263 140	9	grün GL 3 PGI
LD 814	263 140	9	grün GL 3 PGI
LD 815	263 140	9	grün GL 3 PGI
LD 816	263 139	19	rot GL 3 PRI
LD 817	263 139	19	rot GL 3 PRI
LD 818	263 139	19	rot GL 3 PRI
LD 819	263 139	19	rot GL 3 PRI
LD 820	263 139	19	rot GL 3 PRI
LD 821	263 139	19	rot GL 3 PRI
LD 822	263 139	19	rot GL 3 PRI
LD 823	263 139	19	rot GL 3 PRI
LD 824	263 139	19	rot GL 3 PRI
LD 825	263 139	19	rot GL 3 PRI
LD 826	263 139	19	rot GL 3 PRI
LD 827	263 139	19	rot GL 3 PRI
LD 828	263 139	19	rot GL 3 PRI
T 801	263 148	2	2 SC 945 Q
T 802	263 148	2	2 SC 945 Q
IC 801	263 161	1	S 1901 P
IC 802	263 162	2	LB 1405
IC 803	263 162	2	LB 1405
VR 801	263 190	1	Steller 4,7 kΩ
VR 802	263 191	1	Steller 50 kΩ
S 801	263 205	8	HOURS
S 802	263 205	8	MIN
S 803	263 205	8	SET
S 804	263 205	8	DOWN
S 805	263 205	8	QUICK
S 806	263 205	8	UP
S 807	263 205	8	FM SCAN UP
S 808	263 205	8	FM SCAN DOWN
122	263 929	1	Drucktastenaggregat 8-fach kpl.
123	263 927	1	Drucktastenaggregat 5-fach kpl.

Änderungen vorbehalten!