



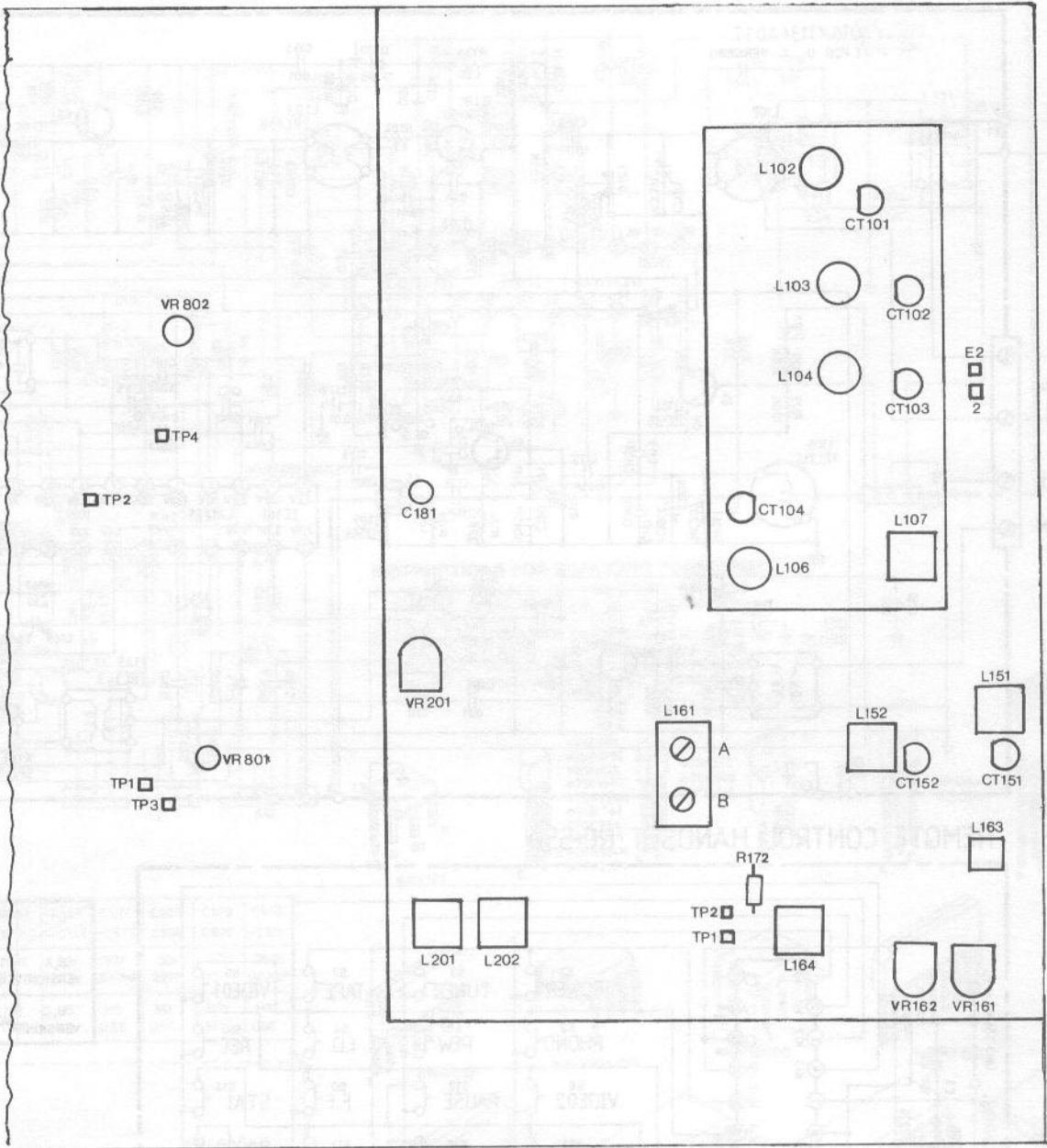
Technische Daten (typische Werte)	Specifications (typical values)	Caractéristiques techniques (valeurs types)	Dati tecnici (valori tipici)	
Tunerteil	Tuner section	Partie Tuner	Sezione sintonizzatore	Dual CR 5950 RC
Empfangsbereiche FM (UKW) AM (MW)	Reception wavebands FM (VHF) AM (MW)	Games de fréquences FM (OC) AM (OM)	Campi di ricezione FM (OUC) AM (onde medie)	87,5–108 MHz 522–1611 kHz
Empfindlichkeit (an 75 Ω) FM – Mono (26 dB) FM – Stereo (46 dB)	Sensitivity (at 75 Ω) FM – mono (26 dB) FM – stereo (46 dB)	Sensibilité (à 75 ohms) FM – Mono (26 dB) FM – Stéréo (46 dB)	Sensibilità (su 75 ohm) FM – mono (26 dB) FM – stereo (46 dB)	0,8 μV 28 μV
Trennschärfe FM stat./dyn.	FM selectivity stat./dyn.	Sélectivité FM stat./dyn.	Selettività FM stat./din.	80/70 dB
Geräuschspannungsabstand	Signal/noise ratio	Rapport signal/bruit	Rapporto segnale disturbo	75 dB
Verstärkerteil	Amplifier section	Partie amplificateur	Sezione amplificatore	
Ausgangsleistung Sinusleistung (8 Ω DIN 1 kHz) Sinusleistung (8 Ω IHF 20 Hz–20 kHz, 0,03 %) Musikleistung (8 Ω/4 Ω)	Power output RMS continuous power output (8 Ω DIN 1 kHz) RMS continuous power output (8 Ω IHF 20 Hz–20 kHz, 0,03 %) music power (8 Ω/4 Ω)	Puissance de sortie Puissance sinus (8 ohms DIN 1 kHz) Puissance sinus (8 ohms IHF 20 Hz–20 kHz, 0,03 %) Puissance musique (8 ohms/4 ohms)	Potenza d'uscita capacità sinusoidale (8 ohm DIN 1 kHz) capacità sinusoidale (8 ohm IHF 20 Hz–20 kHz, 0,03 %) Potenza musicale (8 ohm/4 ohm)	2 × 70 W 2 × 60 W 2 × 85/130 W
Leistungsbandbreite	Frequency response	Bande de puissance	Banda di potenza	10–70000 Hz
Klirrfaktor bei 2/3 Leistung (1 kHz)	Harmonic distortion at 2/3 power (1 kHz)	Distorsion à 2/3 de puissance (1 kHz)	Distorsione armonica a 2/3 de rendimento (1 kHz)	< 0,02 %
Fremdspannungsabstand bezogen auf Nennleistung Phono-Eingang Hochpegel-Eingänge (CD, VIDEO, TAPE)	Signal/noise ratio referred to rated power output Phono input High-level inputs (CD, VIDEO, TAPE)	Rapport non pondéré son/bruit par rapport à la puissance nominale Entrée Phono Entrées haut niveau (CD, VIDEO, TAPE)	Selettività riferita alla potenza nominale ingresso phono ingressi ad alte impedenze (CD, VIDEO, TAPE)	75 dB 95 dB
Übersprechdämpfung	Crosstalk attenuation	Diaphonie	Diafonia	80 dB
Eingänge CD, VIDEO, TAPE PHONO	Inputs CD, VIDEO, TAPE PHONO	Entrées CD, VIDEO, TAPE PHONO	Ingressi CD, VIDEO, TAPE PHONO	150 mV/47 kΩ 2,5 mV/47 kΩ
Ausgänge Druckklemmen für zwei Lautsprecherpaare 1-Koaxialbuchse ¼ inch für Kopfhörer TAPE, VIDEO, MONITOR	Outputs Clamping terminals for two speaker pairs 1 coaxial jack, ¼ inch, for headphones TAPE, VIDEO, MONITOR	Sorties Bornes à pression pour deux paires de haut-parleurs 1 prise coaxiale ¼" pour écouteurs TAPE, VIDEO, MONITOR	Uscite morsetti di pressione per due coppie di diffusori 1 presa coassiale ¼" per cuffia TAPE, VIDEO, MONITOR	8–16 Ohm
Leistungsaufnahme (maximal)	Power input (maximum)	Consommation de courant (maximum)	Potenza assorbita (massimo)	300 Watt
Netzspannung Modell Europa Modell USA/Kanada Modell UK	Mains voltage European model US/Canadian model UK model	Voltage secteur Modèle Europe Modèle USA/Canada Modèle Royaume-Uni	Tensione di rete modello Europa modello Stati Uniti/Canada modello GB	220 V/50 Hz 120 V/60 Hz 240 V/50 Hz
Maße (Breite × Höhe × Tiefe)	Dimensions (width × height × depth)	Dimensions (largeur × hauteur × profondeur)	Dimensioni (larghezza × altezza × profondità)	440 × 122 × 303 mm

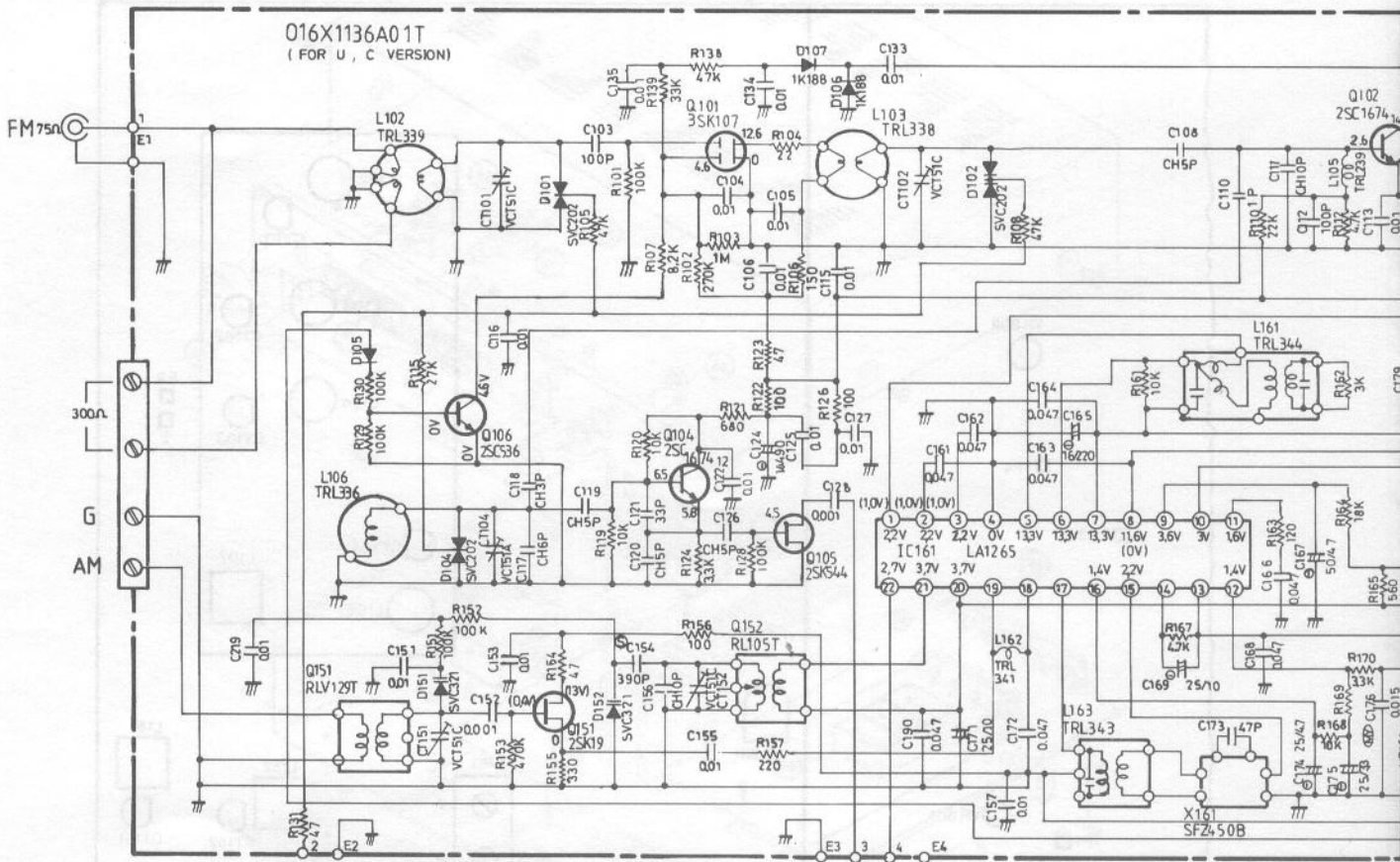
Abgleichanleitung CR 5950

Signalquelle	Einstellung Gerät	Einstellung Signalquelle	Meßgerät Anschluß	Abgleichposition	Abgleich, Bemerkung
FM-Oszillator					
	87,5 MHz		DC Voltmeter an: E 2-2	L 106	1,7 V DC \pm 0,1 V
	108 MHz			CT 104	9,0 V DC \pm 0,1 V
				Abgleich wiederholen	
FM-ZF Vorkreis					
FM-Meßsender an 75 Ohm Antenneneingang	Mono-Taste: Ein Senderfreie Frequenz ca. 98 MHz	0-1 mV Hub \pm 40 kHz Mod. 1 kHz ca. 98 MHz auf Deckung	Klirrfaktormeßbrücke Oszilloskop über Lastwiderstände an L/R Lautsprecher- ausgang	L 107	NF-Maximum
				L 161 A	
	90 MHz	ca. 90 MHz auf Deckung		L 161 B	NF und Klirrfaktor Minimum
	105 MHz	ca. 105 MHz auf Deckung		L 102, L 103, L 104 C 101, C 102, C 103	NF-Maximum bei min. Rauschen
				Vorkreisabgleich wiederholen	
FM-ZF (Feinabgleich)					
Antenne an 75 Ohm Antenneneingang	Starken FM-Sender auf seiner Sollfrequenz empfangen		DC-Voltmeter an: TP 1-TP 2	L 161 B	DC-Maximum und DC-Minimum ermitteln
				L 161 B	Spannungsmitte einstellen
				L 161 A	0 V \pm 1 mV DC
				Abgleich wiederholen	
Mono-, Stereo- und Muting-Übergang, Signalanzeige, Kanaltrennung					
FM-Meßsender an 75 Ohm Antenneneingang	Senderfreie Frequenz ca. 98 MHz Mono-Taste: Aus	ca. 98 MHz auf Deckung Hub \pm 40 kHz, Mod. 1 kHz 19 kHz Pilot ein 6 μ V	NF-Voltmeter, Oszilloskop über Lastwiderstände an L/R Lautsprecher- ausgang	VR 161	Mono-, Stereo- und Mutingübergang einstellen
				VR 162	Dritte Signal LED muß aufleuchten
		1 mV		VR 201	Maximale Kanaltrennung
Unterdrückung Pilottonreste (19 kHz)					
FM-Meßsender an 75 Ohm Antenneneingang	Senderfreie Frequenz ca. 98 MHz Mono-Taste: Aus	ca. 98 MHz auf Deckung 1-2 mV, 19 kHz Pilot ein	NF-Voltmeter Oszilloskop über Lastwiderstände an L/R Lautsprecher- ausgang	L 201 (l.K)	Minimum
				L 202 (r.K)	
LPF (114 kHz)					
NF-Generator	Aus	114 kHz 1 Vss an R 172	Oszilloskop an C 181	L 164	Minimum
AM-Oszillator					
	522 kHz		DC-Voltmeter an E 2-2	L 152	1,4 V DC \pm 0,1 V
	1611 kHz			C 152	10 V DC \pm 0,1 V
AM-ZF Vorkreis					
AM-Meßsender an AM-Antenneneingang	999 kHz	10 μ V-1 mV, 1 kHz, Mod. 30 % 999 kHz	NF-Voltmeter Oszilloskop über Lastwiderstände an L/R Lautsprecher- ausgang	L 163	Maximum
	594 kHz	594 kHz		L 151	
	1404 kHz	1404 kHz		CT 151	
NF-Ruhestrom					
	Volume: Min.		DC-Voltmeter an: TP 1 - TP 3	VR 801	Nach 5 min. 4 mV
				TP 2 - TP 4	VR 802

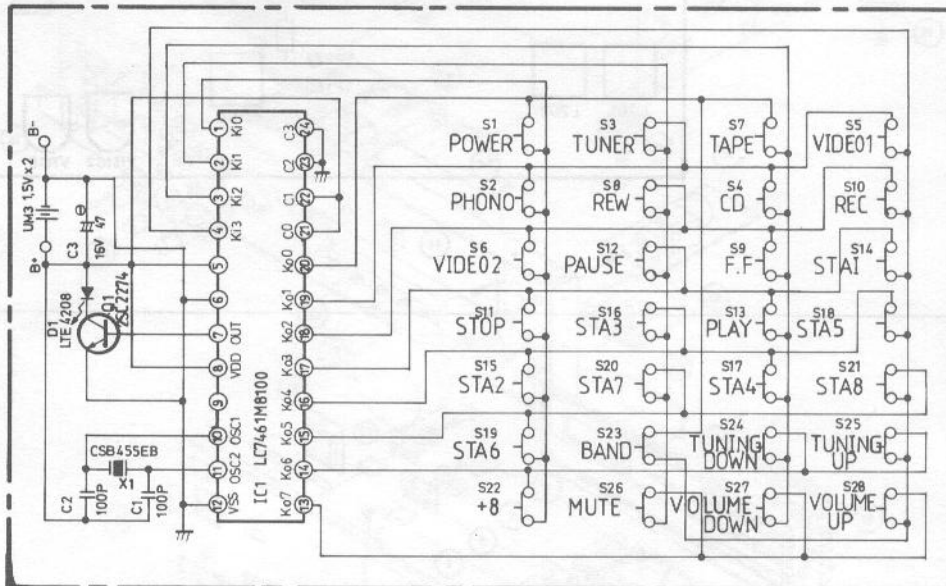
Tuning Instructions for CR 5950

Signal source	Equipment setting	Signal source setting	Connection of measuring instrument	Item to be tuned	Tuning, Remarks
FM oscillator					
	87.5 MHz		DC voltmeter to: E 2 - 2	L 106	1.7 V DC \pm 0.1 V
	108 MHz			CT 104	9.0 V DC \pm 0.1 V
				Repeat tuning	
FM IF, input circuit					
FM signal generator to 75-ohm antenna input	Mono key: ON Frequency without transmitters approx. 98 MHz	0 - 1 mV Shift \pm 40 kHz Mod. 1 kHz Tune to approx. 98 MHz	Harmonic detector oscilloscope to L/R speaker output via load resistors	L 107	AF maximum
				L 161 A	
	L 161 B	AF and harmonic distortion minimum			
	L 102, L 103, L 104	AF maximum at min. noise			
90 MHz	Tune to app. 90 MHz		C 101, C 102, C 103		
105 MHz	Tune to app. 105 MHz	Repeat input-circuit tuning			
FM IF (fine tuning)					
Antenna to 75-ohm antenna input	Receive strong FM transmitter at its nominal frequency		DC voltmeter to: TP 1 - TP 2	L 161 B	Determine DC maximum and DC minimum
				L 161 B	Adjust power mean
				L 161 A	0 V \pm 1 mV DC
				Repeat tuning	
Transition between monaural, stereo and muting; signal indication, channel separation					
FM signal generator to 75-ohm antenna input	Frequency without transmitters approx. 98 MHz Mono key: OFF	Tune to approx. 98 MHz Shift \pm 40 kHz Mod. 1 kHz 19-kHz pilot ON 6 μ V	AF voltmeter, oscilloscope to L/R speaker output via load resistors	VR 161	Set monaural, stereo and muting transition
		1 mV		VR 162	Third signal LED must light up
				VR 201	Maximum channel separation
Suppression of residual pilot frequencies (19 kHz)					
FM signal generator to 75-ohm antenna input	Frequency without transmitters approx. 98 MHz Mono key: OFF	Tune to approx. 98 MHz 1 - 2 mV, 19-kHz pilot ON	AF voltmeter, oscilloscope to L/R speaker output via load resistors	L 201 (left channel)	Minimum
				L 202 (right channel)	
LPF (114 kHz)					
AF generator	OFF	114 kHz 1 V _{pp} to R 172	Oscilloscope to C 181	L 164	Minimum
AM oscillator					
	522 kHz		DC voltmeter to E2 - 2	L 152	1.4 V DC \pm 0.1 V
	1611 kHz			C 152	10 V DC \pm 0.1 V
AM IF, input circuit					
AM signal generator to AM antenna input	999 kHz	10 μ V- 1 mV, 1 kHz, Mod. 30% 999 kHz	AF voltmeter, oscilloscope to L/R speaker output via load resistors	L 163	Maximum
	594 kHz	594 kHz		L 151	
	1404 kHz	1404 kHz		CT 151	
AF closed-circuit current					
	Volume: min.		DC voltmeter to: TP 1 - TP 3	VR 801	After 5 min, 4 mV
			TP 2 - TP 4	VR 802	4 mV



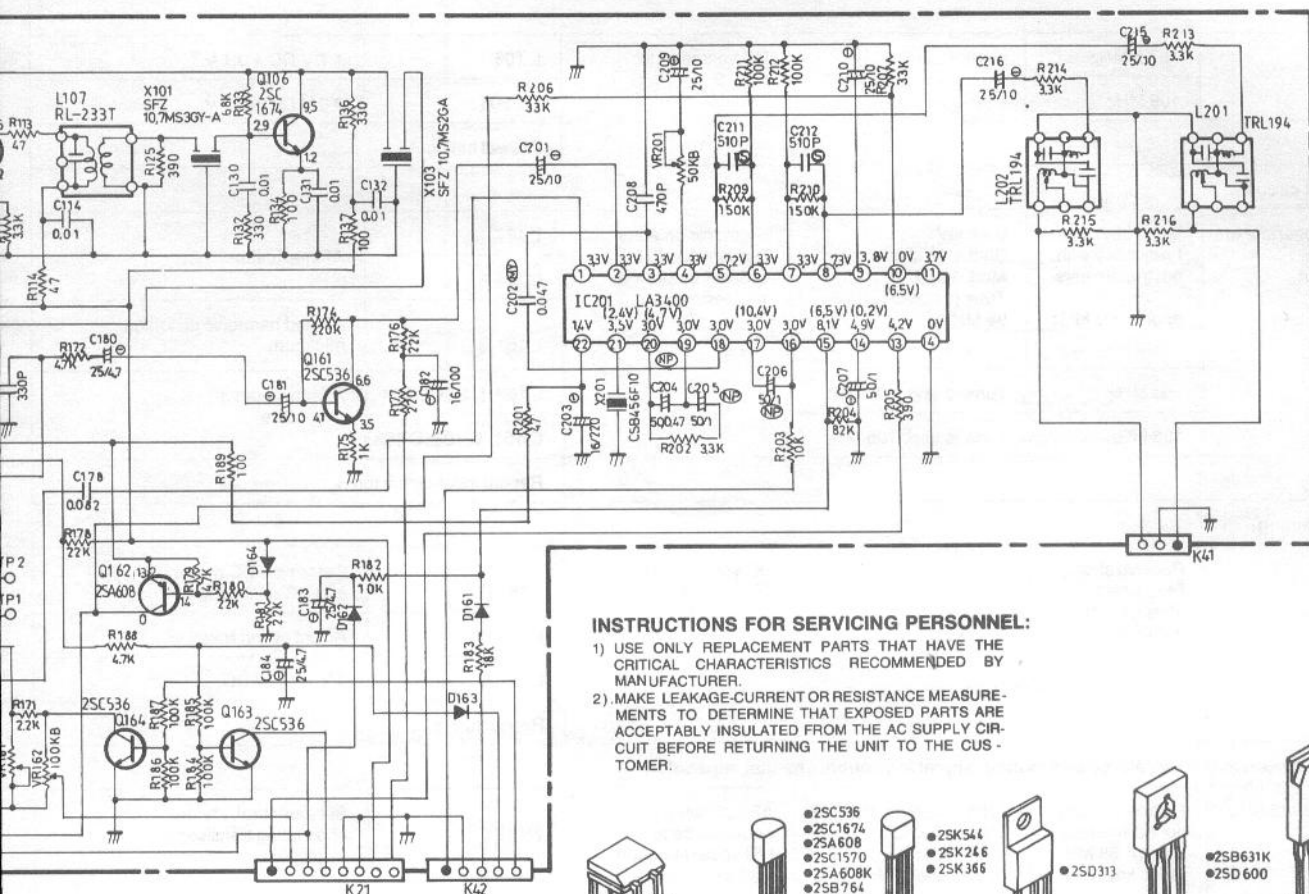


REMOTE CONTROL HANDSET RC-550



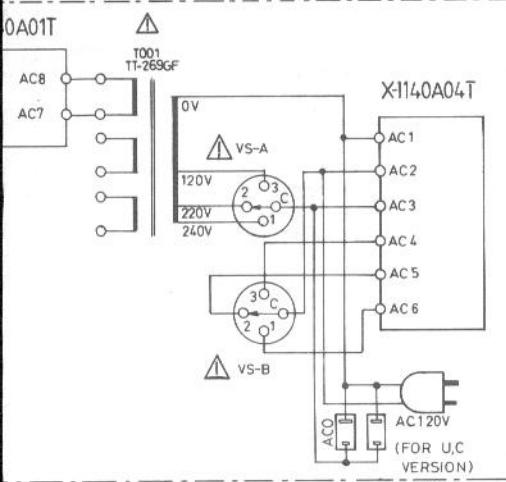
	R501	R801	R803	C3
E, K	1/4W	1/4W	1/4W	NO
VERSION	680	1.5K	470	USE
U, C	NO USE	Jumper	1/4W	50V
VERSION			1.5K	470V





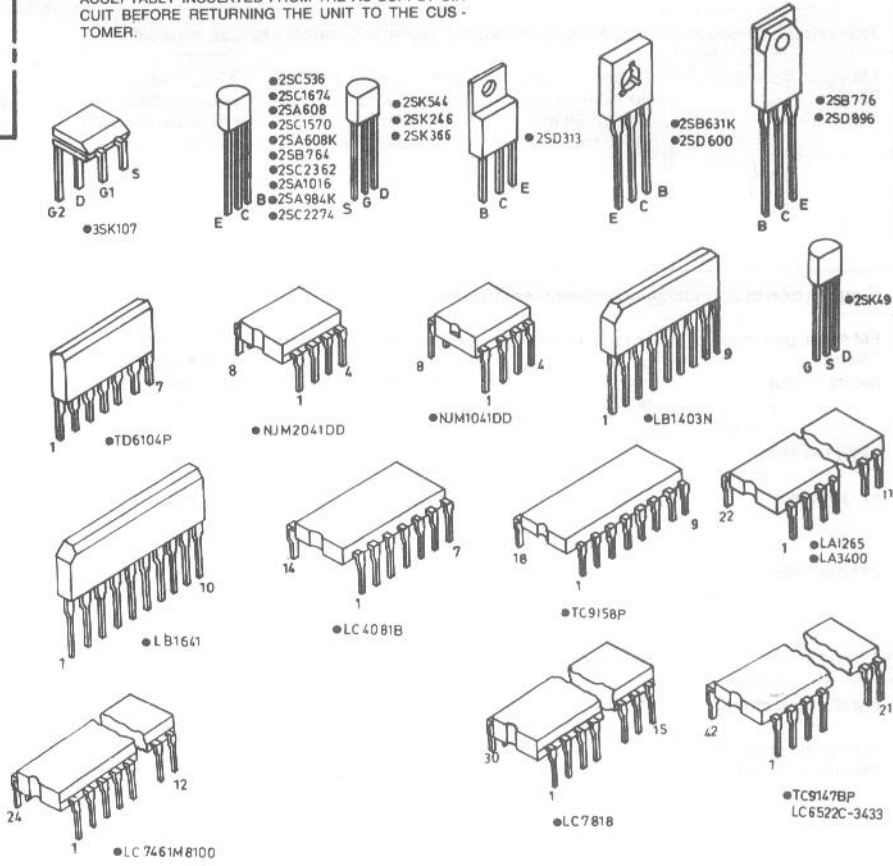
138A00T P.C.B

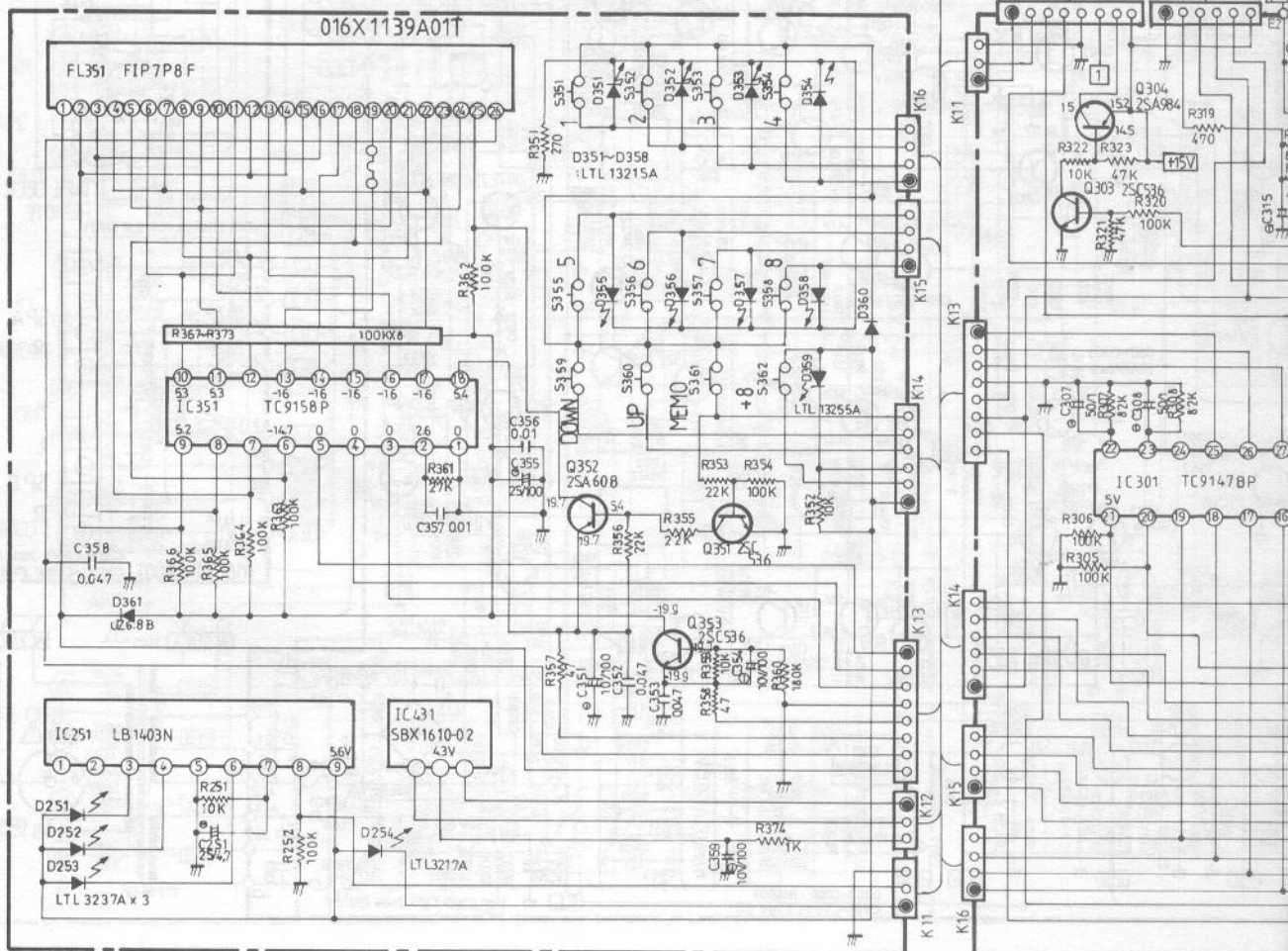
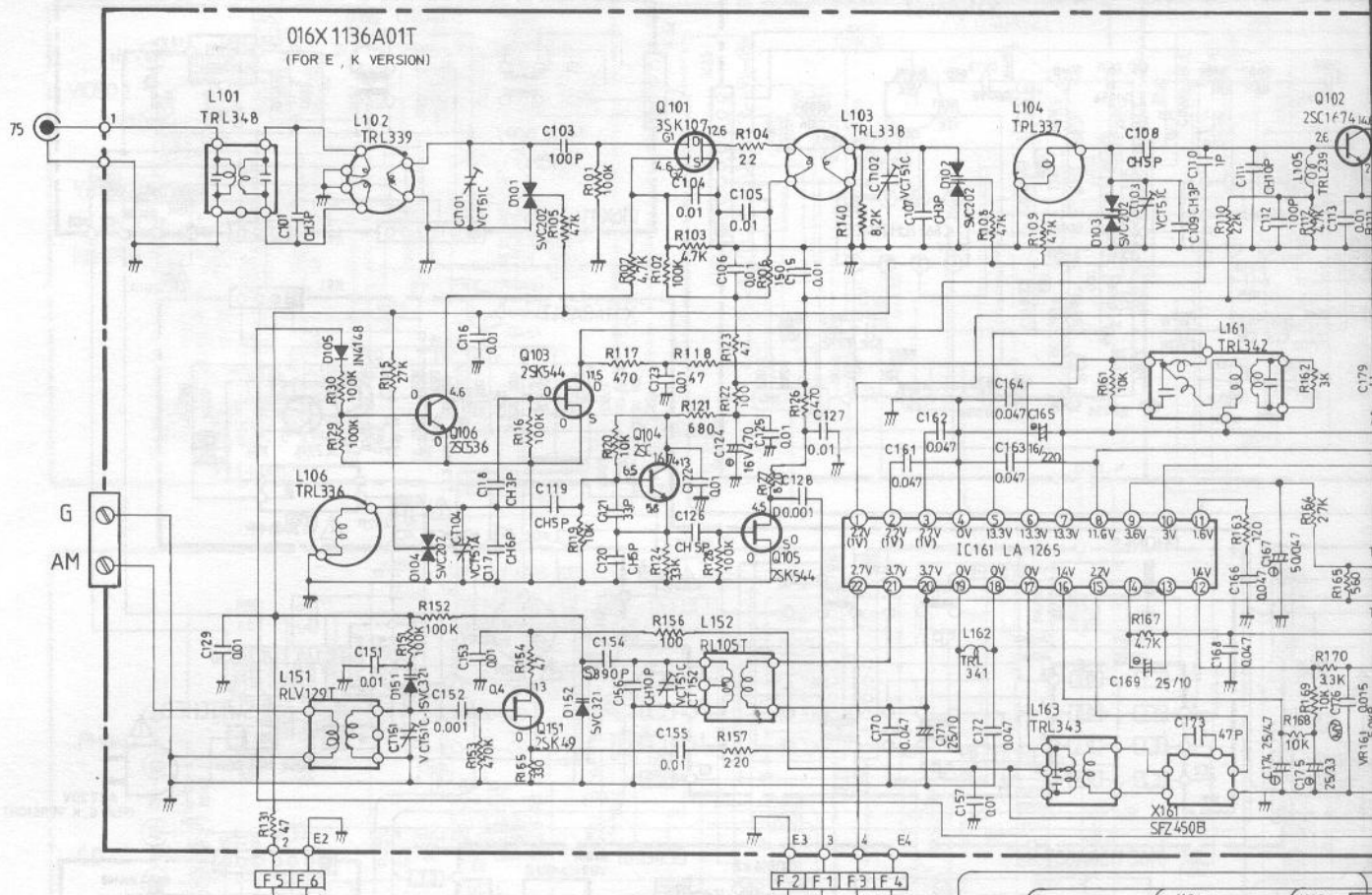
C503	C507	C519	C551	C567	C571	C807	C819	C910
C504	C508	C520	-C562	-C568	-C577	C808	C820	-C913
50V 330P	50V 470P	50V 22P	50V 120P	50V 120P	50V 0.047uF	50V 220P	50V 33P	250V 0.033uF
50V 100P	NO USE	NO USE	NO USE	NO USE	NO USE	NO USE	50V 5P	NO USE

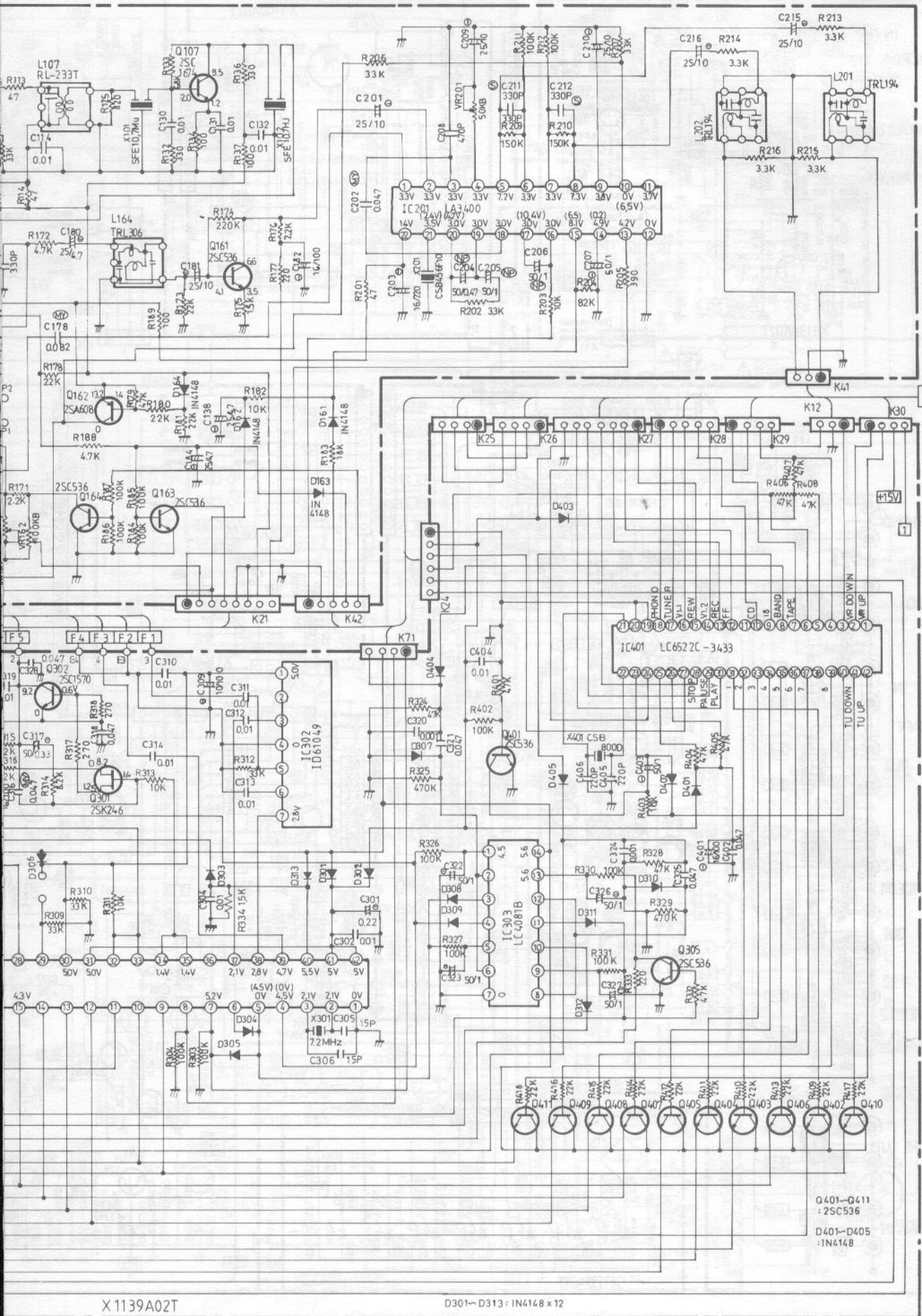


INSTRUCTIONS FOR SERVICING PERSONNEL:

- 1) USE ONLY REPLACEMENT PARTS THAT HAVE THE CRITICAL CHARACTERISTICS RECOMMENDED BY MANUFACTURER.
- 2) MAKE LEAKAGE-CURRENT OR RESISTANCE MEASUREMENTS TO DETERMINE THAT EXPOSED PARTS ARE ACCEPTABLY INSULATED FROM THE AC SUPPLY CIRCUIT BEFORE RETURNING THE UNIT TO THE CUSTOMER.



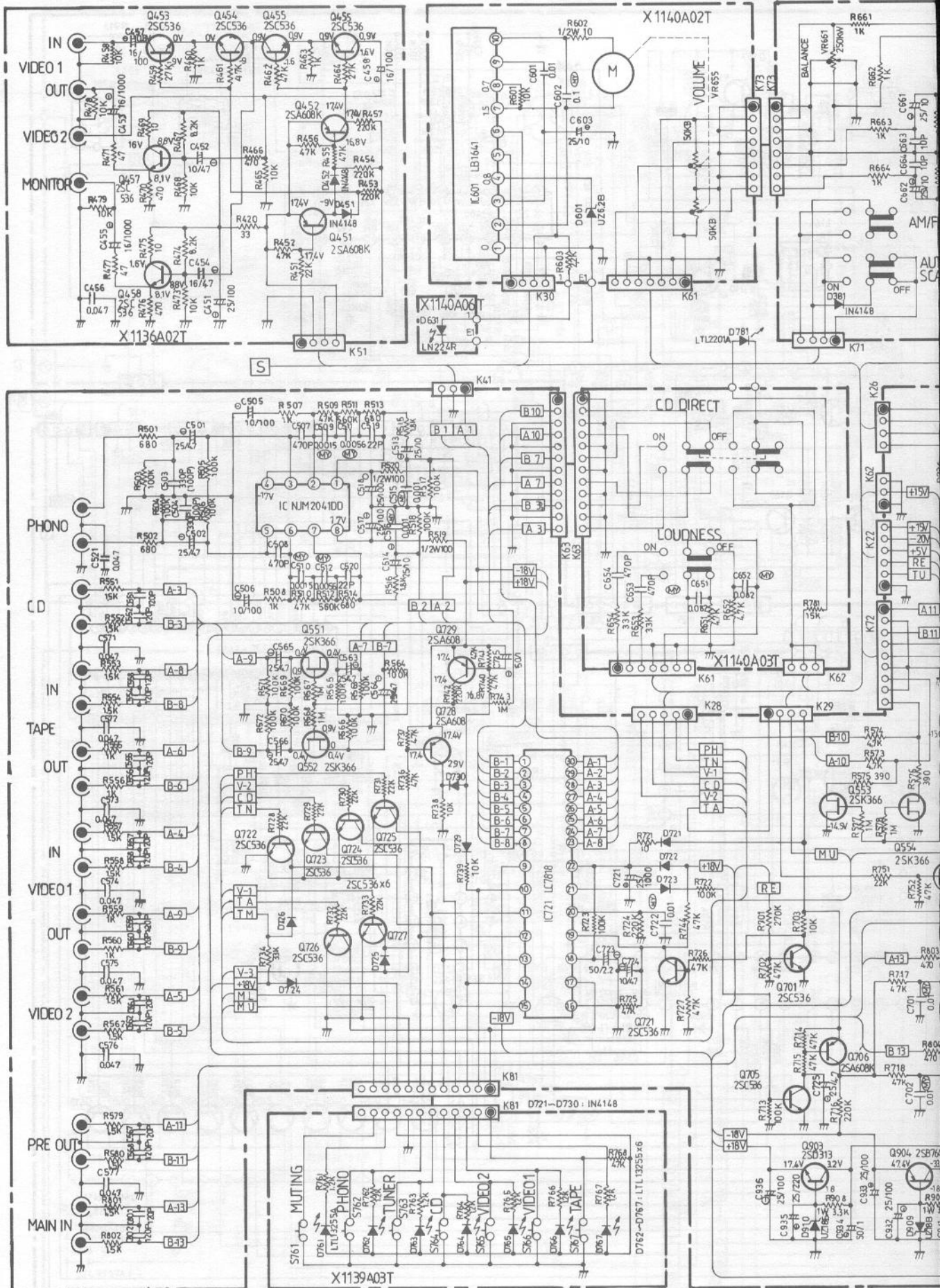


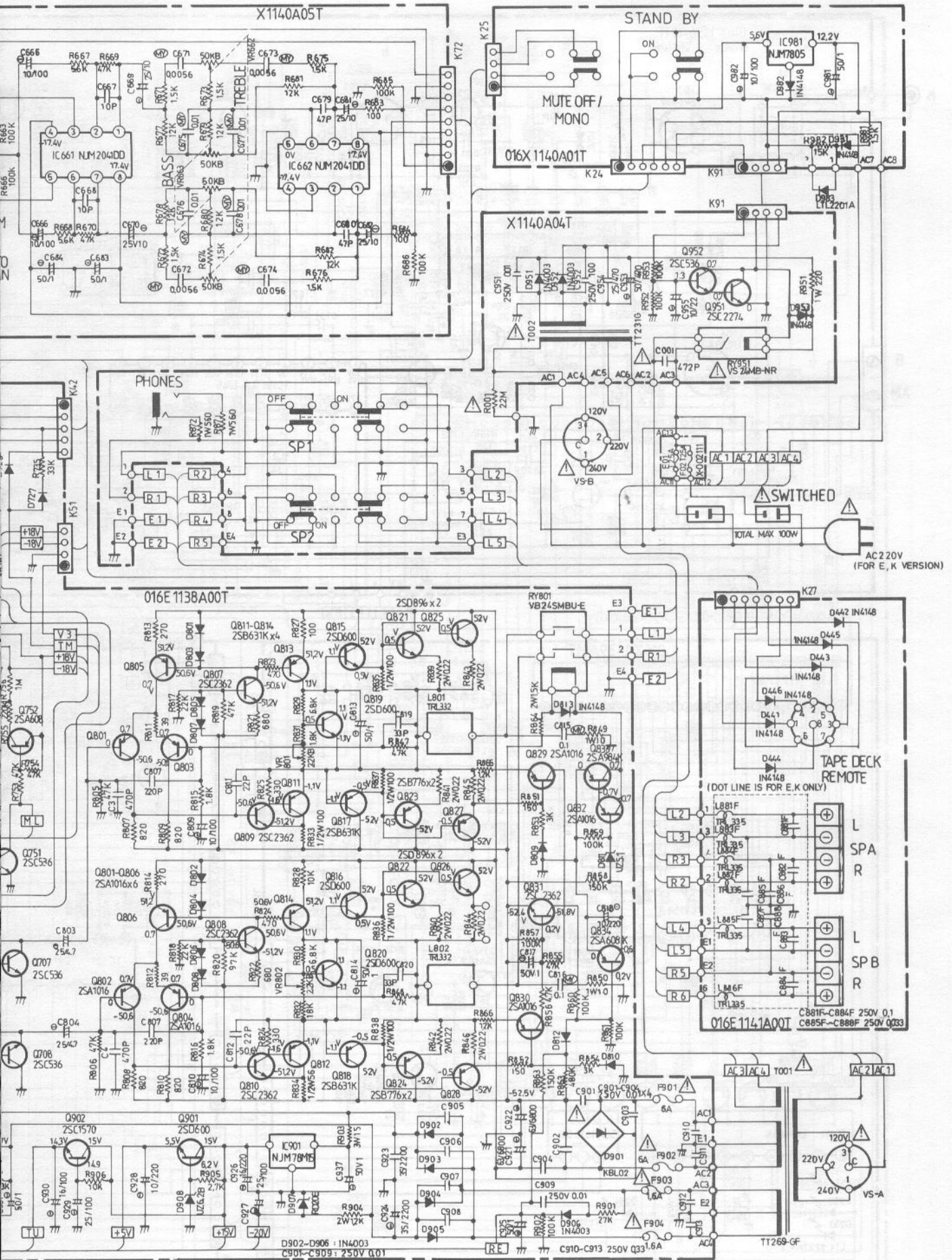


X1139A02T

D301~D313: IN4148 x12

Q401~Q411
: 2SC536
D401~D405
: IN4148

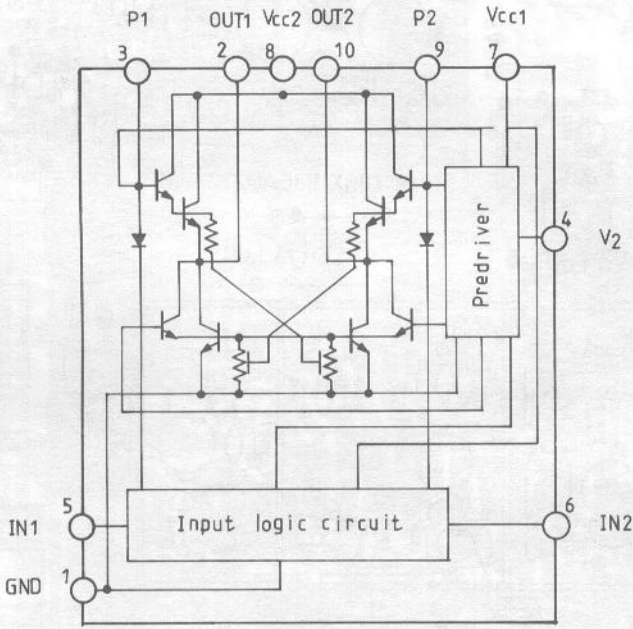




IC Block Diagram

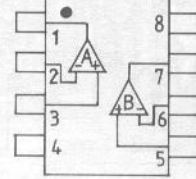
Power P.C.B.
 Power P.C.B.

LB 1641

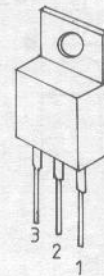


NJM2041DD

(TOP View)



1. A OUTPUT
2. A-INPUT
3. A+INPUT
4. V-
5. B+INPUT
6. B-INPUT
7. B OUTPUT
8. V+

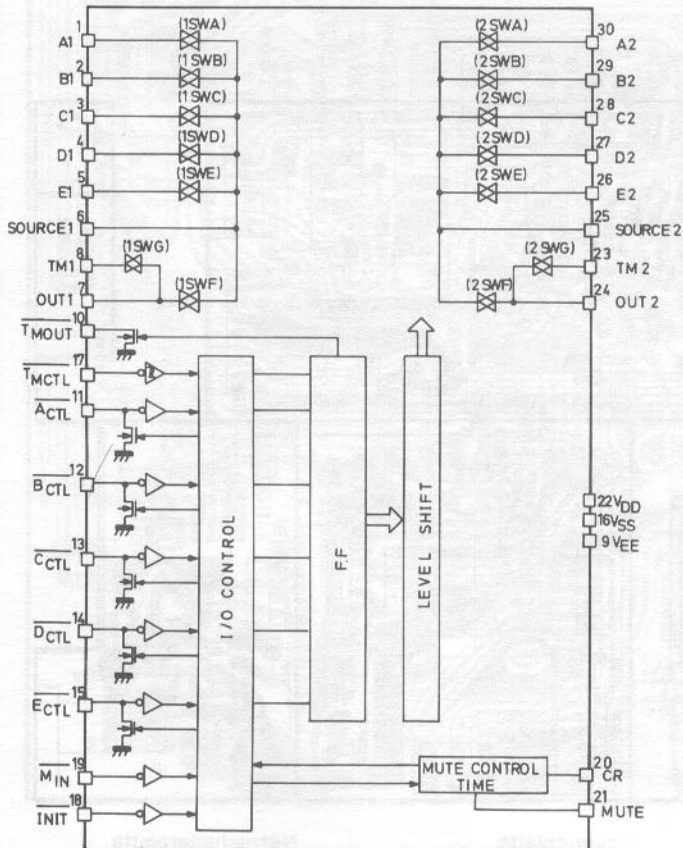


NJM78M05

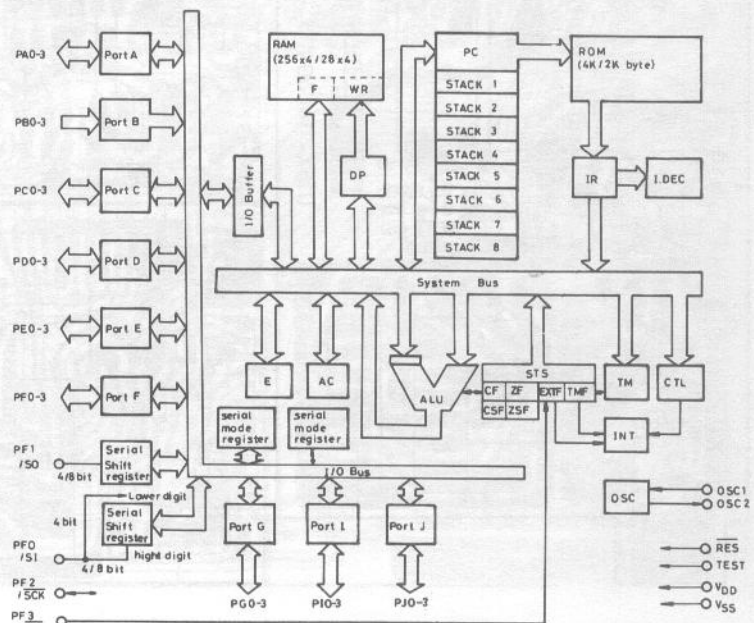
NJM78M15

1. OUTPUT
2. GND
3. INPUT

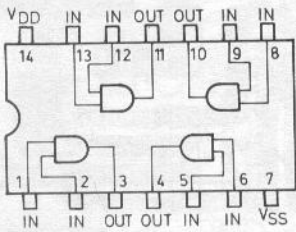
LC 7818



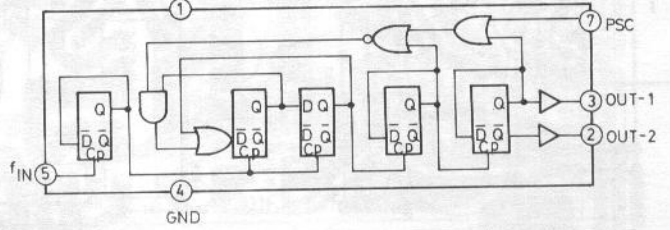
LC-6522C



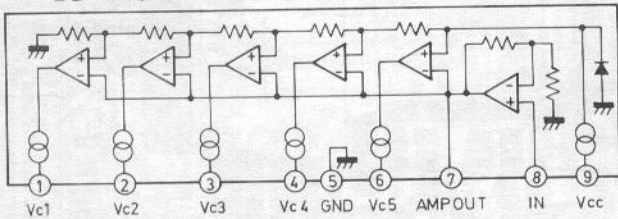
LC4081B



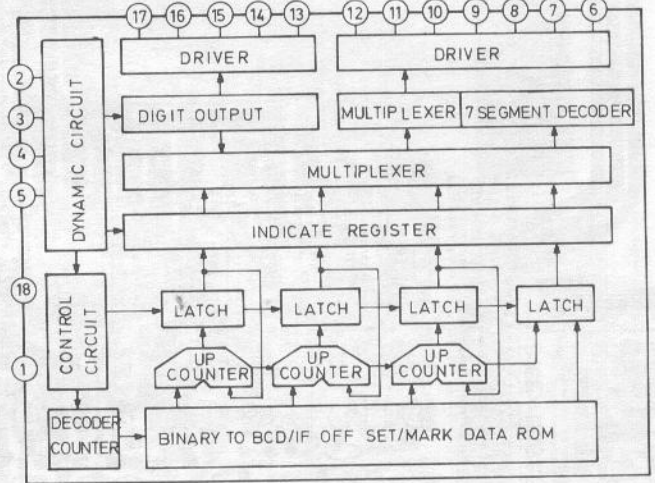
TD6104P



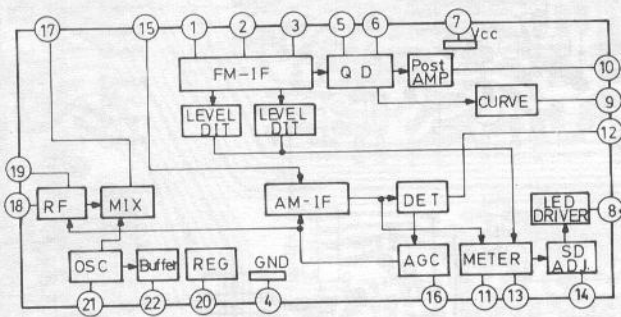
LB1403N



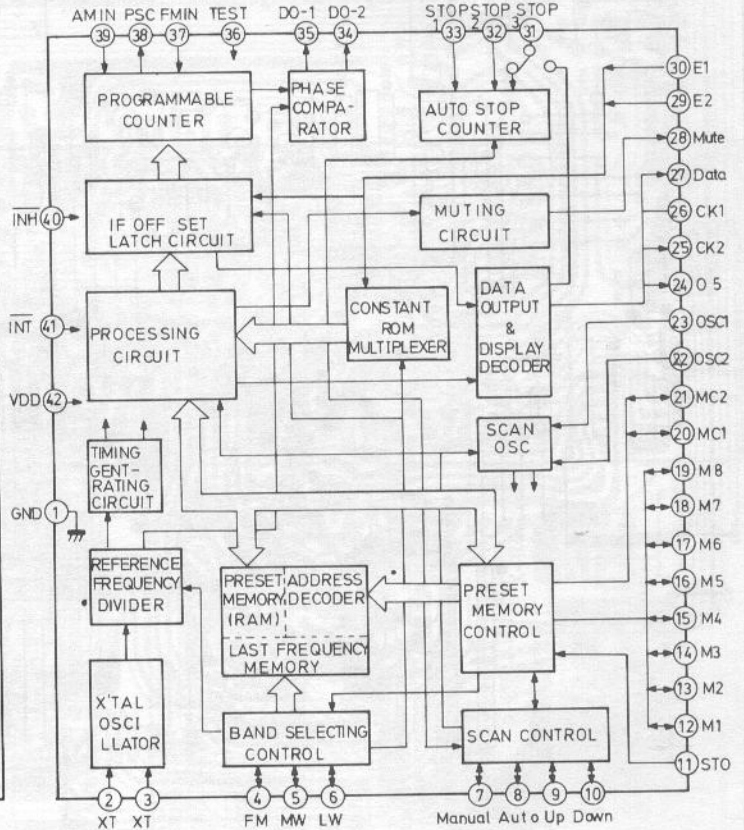
TC9158P



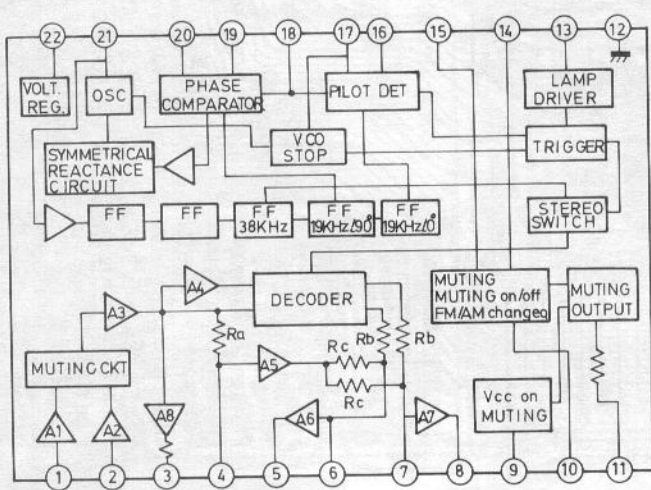
LA1265

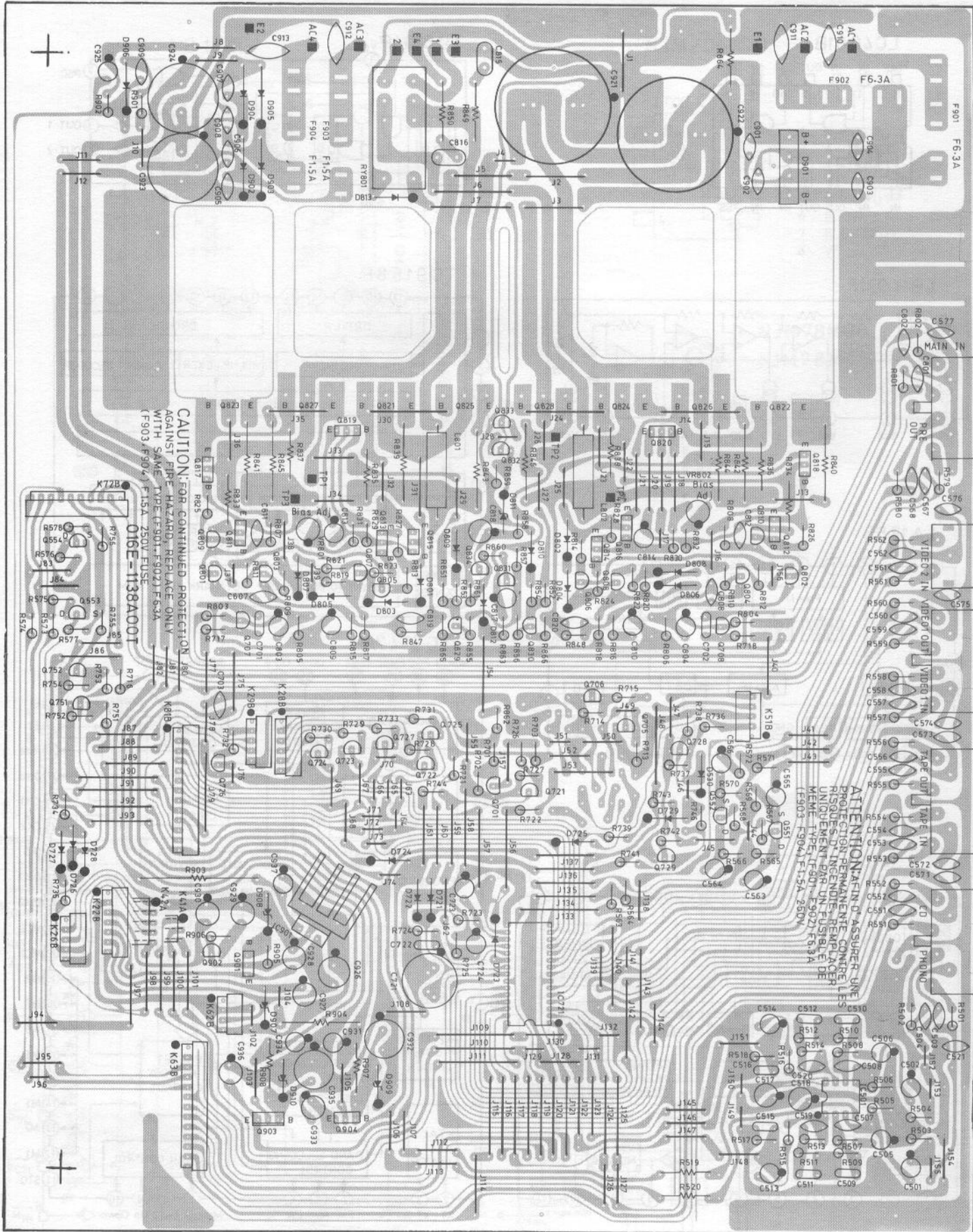


TC9147AP



LA3400

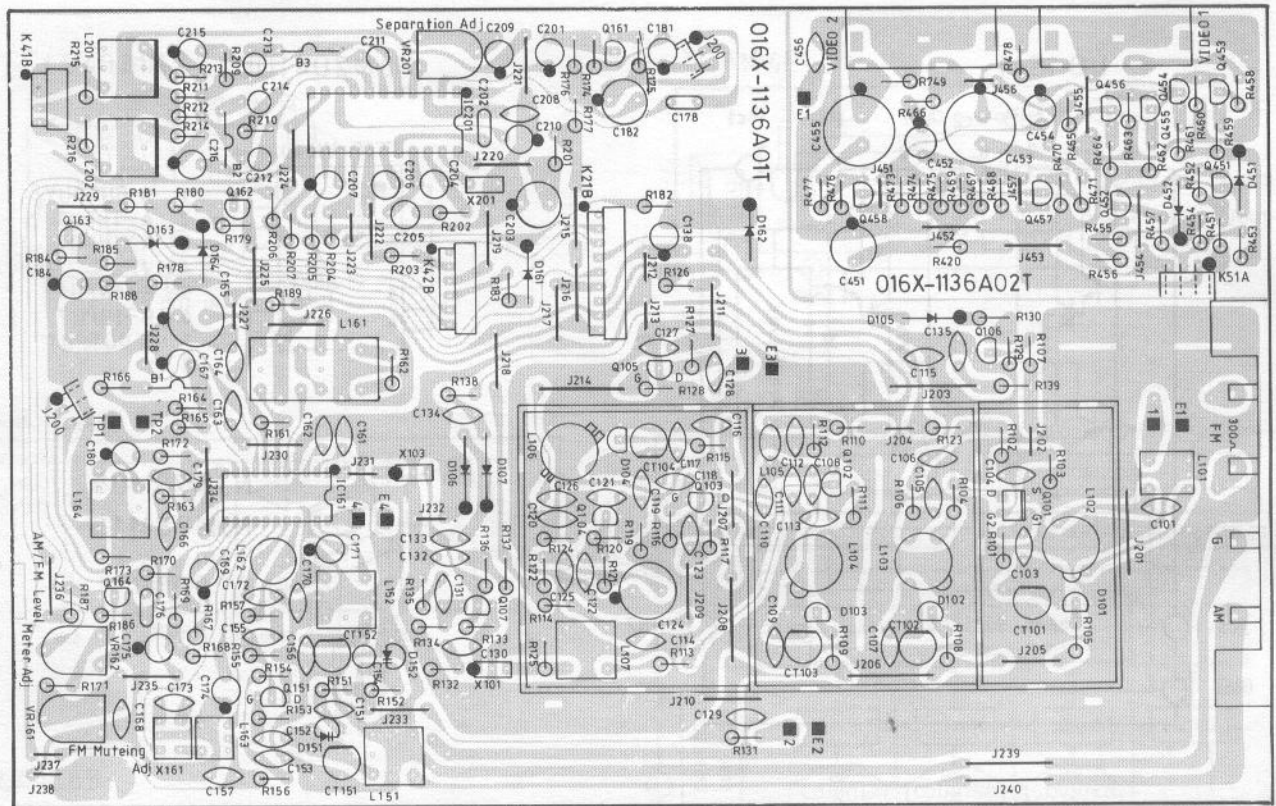




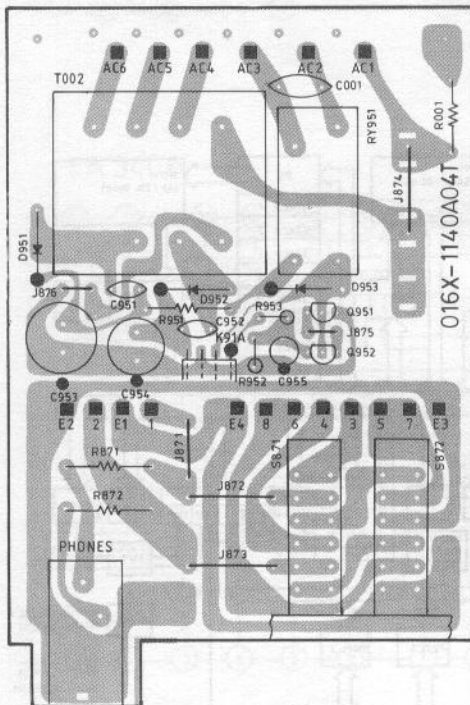
CAUTION: FOR CONTINUED PROTECTION AGAINST FIRE HAZARD, REPLACE ONLY WITH SAME TYPE (F901-F902) F.6.3A F.903, F.904, F.15A, 250V FUSE.

ATTENTION: AFIN D'ASSURER UNE PROTECTION PERMANENTE CONTRE LES RISQUES D'INGENDRE, REMPLACER UNIQUEMENT PAR UN FUSIBLE DE MEME TYPE (F.901-F.902) F.6.3A (F.903, F.904, F.15A, 250V).

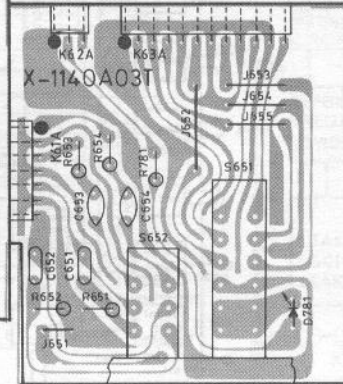
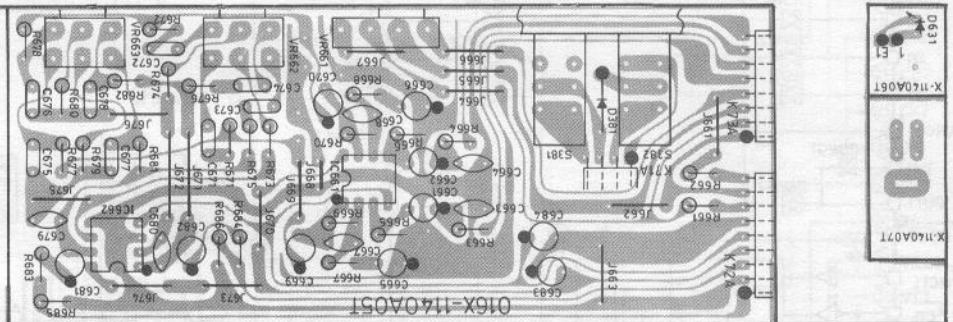
Tunerplatte
Tuner P.C.B.



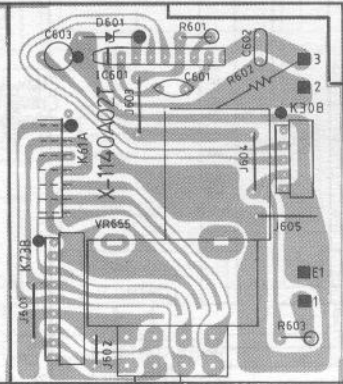
Standbyplatte
Standby P.C.B.



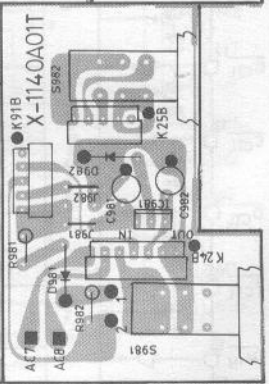
Klangstellerplatte
Tone control P.C.B.



Loudnessplatte
Loudness P.C.B.



Volumeplatte
Volume P.C.B.

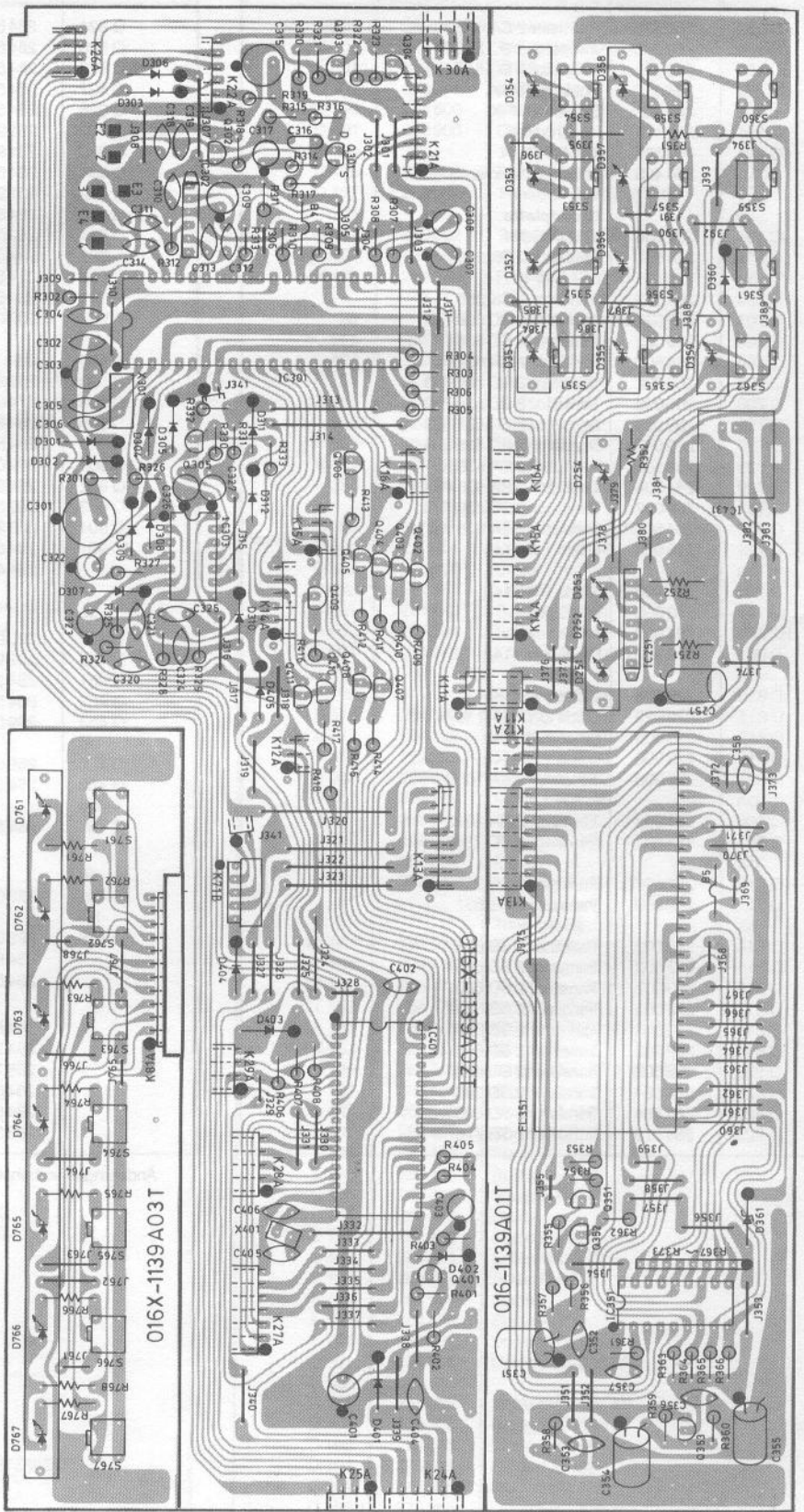
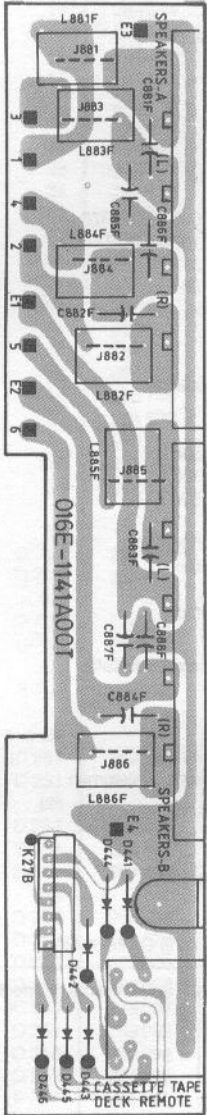


Netzschalterplatte
Power switch P.C.B.

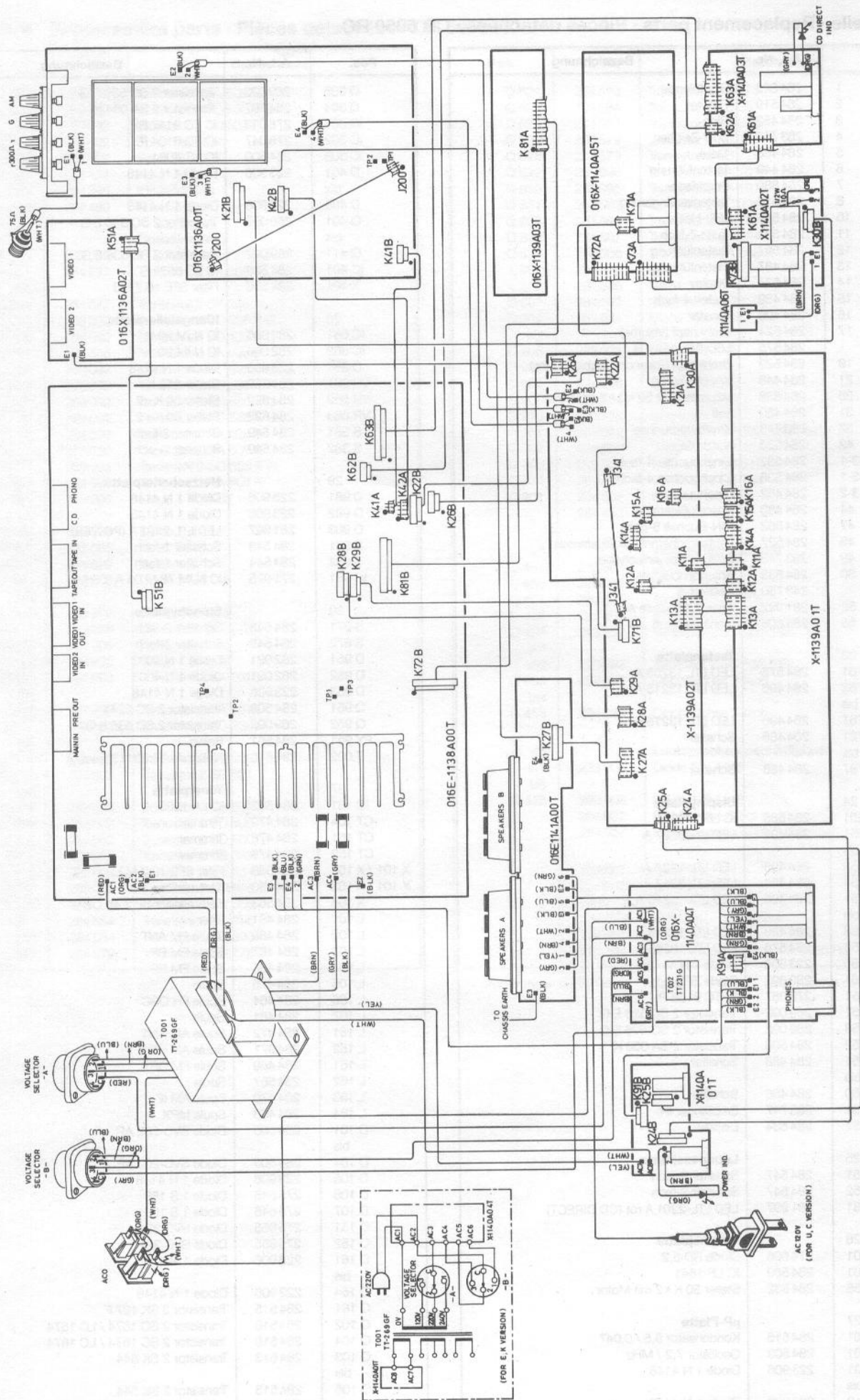
µP-Platte
µP-P.C.B.

Displayplatte
Display P.C.B.

Lautsprecheranschlußplatte
Speaker P.C.B.



Tastenplatte
Switch P.C.B.



Ersatzteile · Replacement parts · Pièces détachées · CR 5950 RC

Pos.	Art.-Nr.	Bezeichnung
1	284 525	Frontblende
2	284 519	Fenster
3	284 452	Ring
4	283 750	Dual-Zeichen
5	284 488	Taste
6	284 449	Tastenführung
7	284 880	Druckfeder
8	284 515	Tastenverlängerung
10	284 558	LED-Halter
11	284 531	Taste 7-fach
12	284 557	Tastenführung
13	284 487	Tastenführung
14	284 534	Display
15	284 489	Tasten 4-fach
16	284 490	Fenster
17	284 524	Drehknopf (Volume)
	284 575	LED SEL 1124 R
19	284 529	Drehknopf (Balance / Treble / Bass)
21	284 448	Knopf (Power)
26	284 532	Volumesteller 50 kΩ × 2 mit Motor
31	284 460	Fuß
32	283 743	Kopfhörerbuchse
42	284 523	Netztrafo
43-1	284 537	Cinchkuchse 4-fach
43-1	284 538	Cinchkuchse 4-fach G
43-2	284 482	Cinchkuchse
44	284 483	Anschlußklemme
47	284 562	DIN-Buchse 8-polig
48	284 527	Lautsprecheranschlußklemmen
49	283 748	Spannungswahlschalter
50	284 533	Antennenbuchse
	243 750	Netzkabel
52	281 992	Anschlußbuchse AC
55	284 608	Gehäuseblech
23		Tastenplatte
D 761	284 576	LED LTL 13255 A
D 762	284 496	LED LTL 13215 A
bis		
D 767	284 496	LED LTL 13215 A
S 761	284 486	Schalter
bis		
S 767	284 486	Schalter
24		Displayplatte
IC 251	284 585	IC LB 1403 N
D 251	284 495	LED LTL 3227 A
bis		
D 253	284 495	LED LTL 3227 A
D 254	284 494	LED LTL 3217 A
D 351	284 496	LED LTL 13215 A
bis		
D 358	284 496	LED LTL 13215 A
D 359	284 576	LED LTL 13255 A
D 360	223 906	Diode 1 N 4148
D 361	280 898	Diode ZPD 6,8
IC 351	278 057	IC TC 9158 P
Q 351	269 092	Transistor 2 SC 536 F, G
Q 353	269 092	Transistor 2 SC 536 F, G
Q 352	284 506	Transistor 2 SA 608 K
S 351	284 486	Schalter
bis		
S 360	284 486	Schalter
IC 431	283 747	Empfänger IR
FL 351	284 534	Display
25		Loudnessplatte
S 651	284 547	Schalter 2-fach
S 652	284 547	Schalter 2-fach
D 781	281 997	LED LTL-2201 A rot (CD DIRECT)
26		Volumeplatte
D 601	274 006	Diode RD 6,2
IC 601	284 589	IC LB 1641
VR 655	284 532	Steller 50 K × 2 mit Motor
27		µP-Platte
C 301	284 516	Kondensator 5,5 / 0,047
X 301	284 503	Oscillator 7,2 / MHz
D 301	223 906	Diode 1 N 4148
bis		
D 312	223 906	Diode 1 N 4148
Q 301	273 904	Transistor 2 SK 246 Y
Q 302	284 509	Transistor 2 SC 1570 / 1571
Q 303	269 092	Transistor 2 SC 536 F, G

Pos.	Art.-Nr.	Bezeichnung
Q 305	269 092	Transistor 2 SC 536 F, G
Q 304	284 507	Transistor 2 SA 984 K
IC 301	278 048	IC TC 9147 BP
IC 302	278 047	IC TD 6104 P
IC 303	284 500	IC LC 4081
D 401	223 906	Diode 1 N 4148
bis		
D 405	223 906	Diode 1 N 4148
Q 401	269 092	Transistor 2 SC 536 F, G
bis		
Q 411	269 092	Transistor 2 SC 536 F, G
IC 401	284 586	IC LC 6522 C
X 401	284 570	Filter SFE 10,7 MJ
28		Klangstellerplatte
IC 661	282 006	IC NJM 2041
IC 662	282 006	IC NJM 2041
D 381	223 906	Diode 1 N 4148
VR 661	284 552	Steller 250 K
VR 662	284 522	Steller 50 K × 2
VR 663	284 522	Steller 50 K × 2
S 381	284 549	Schalter 2-fach
S 382	284 549	Schalter 2-fach
29		Netzschalterplatte
D 981	223 906	Diode 1 N 4148
D 982	223 906	Diode 1 N 4148
D 983	281 997	LED LTL 2201 A (POWER)
S 981	284 543	Schalter 1-fach
S 982	284 544	Schalter 1-fach
IC 981	271 075	IC NJM 78 M 05 A
30		Standbyplatte
S 871	284 548	Schalter 2-fach
S 872	284 548	Schalter 2-fach
D 951	282 021	Diode 1 N 4003
D 952	282 021	Diode 1 N 4003
D 953	223 906	Diode 1 N 4148
Q 951	284 508	Transistor 2 SC 2274
Q 952	269 092	Transistor 2 SC 536 F, G
RY 951	284 561	Relais
T 002	284 610	Netztrafo TT 231 (Standby)
37		Tunerplatte
IC 161	284 502	IC LA 1265
CT 104	284 479	Trimmer
CT 151	284 478	Trimmer
CT 152	284 478	Trimmer
X 101 / X 103	284 568	Filter SFE 10,7 MJ
X 101 / X 103	284 480	Keramikfilter
X 106	284 563	Keramikfilter SF 2 45 OB
L 101	284 481	Filter
L 102	284 468	Spule FM ANT
L 103	284 467	Spule FM RF
L 104	284 465	Spule FM RF
L 105	284 475	Spule
L 106	284 464	Spule FH OSC
L 107	284 461	Spule
L 151	284 472	Spule AM ANT
L 152	284 471	Spule AM OSC
L 161	284 469	Spule FM DET
L 162	284 567	Spule
L 163	284 470	Spule AM IF
L 164	284 463	Spule MPX
D 101	284 505	Diode SVC-202 AP
bis		
D 104	284 505	Diode SVC-202 AP
D 105	223 906	Diode 1 N 4148
D 106	275 645	Diode 1 S 188
D 107	275 645	Diode 1 S 188
D 151	275 855	Diode SVC 321
D 152	275 855	Diode SVC 321
D 161	223 906	Diode 1 N 4148
bis		
D 164	223 906	Diode 1 N 4148
Q 101	284 515	Transistor 3 SK 107 F
Q 102	284 510	Transistor 2 SC 1674 / LC 1674
Q 104	284 510	Transistor 2 SC 1674 / LC 1674
Q 103	284 513	Transistor 2 SK 544
bis		
Q 105	284 513	Transistor 2 SK 544
Q 106	269 092	Transistor 2 SC 536 F, G
Q 107	284 510	Transistor 2 SC 1674 / LC 1674
Q 151	284 512	Transistor 2 SK 49
Q 161	269 092	Transistor 2 SC 536 F, G

Änderungen vorbehalten! Subject to change! Sous réserve de modification!

Ersatzteile · Replacement parts · Pièces détachées · CR 5950 RC

Pos.	Art.-Nr.	Bezeichnung
Q 162	284 506	Transistor 2 SA 608 K
Q 163	269 092	Transistor 2 SC 536 F, G
Q 164	269 092	Transistor 2 SC 536 F, G
L 201	284 462	Spule FM MPX
L 202	284 462	Spule FM MPX
X 201	284 474	Keramikfilter
IC 201	283 385	IC LA 3400 N
	284 483	Anschlußklemmen
39		Grundplatte
IC 501	282 006	IC NJM 2041
Q 551	284 577	Transistor 2 SK 366
bis		
Q 554	284 577	Transistor 2 SK 366
Q 701	269 092	Transistor 2 SC 536 F, G
Q 705	269 092	Transistor 2 SC 536 F, G
Q 706	284 506	Transistor 2 SA 608 K
Q 707	269 092	Transistor 2 SC 536 F, G
Q 708	269 092	Transistor 2 SC 536 F, G
Q 721	269 092	Transistor 2 SC 536 F, G
Q 727	269 092	Transistor 2 SC 536 F, G
Q 728	284 506	Transistor 2 SA 608 K
Q 729	284 506	Transistor 2 SA 608 K
Q 751	269 092	Transistor 2 SC 536 F, G
Q 752	284 506	Transistor 2 SA 608 K
D 721	223 906	Diode 1 N 4148
bis		
D 730	223 906	Diode 1 N 4148
IC 721	282 085	IC LC 7818
RY 801	284 602	Relais
D 801	223 906	Diode 1 N 4148
bis		
D 810	223 906	Diode 1 N 4148
D 811	279 929	Diode ZPD 5,1 2 %
D 812	223 906	Diode 1 N 4148
D 813	223 906	Diode 1 N 4148
Q 801	281 998	Transistor 2 SA 1016
bis		
Q 806	281 998	Transistor 2 SA 1016
Q 807	284 582	Transistor 2 SC 2362
bis		
Q 810	284 582	Transistor 2 SC 2362
Q 811	282 003	Transistor 2 SB 631
bis		
Q 814	282 003	Transistor 2 SB 631
Q 815	282 002	Transistor 2 SD 600
Q 816	282 002	Transistor 2 SD 600
Q 817	282 003	Transistor 2 SB 631
Q 818	282 003	Transistor 2 SB 631
Q 819	282 002	Transistor 2 SD 600
Q 820	282 002	Transistor 2 SD 600
Q 821	284 584	Transistor 2 SD 896
Q 822	284 584	Transistor 2 SD 896
Q 823	284 579	Transistor 2 SB 776

Pos.	Art.-Nr.	Bezeichnung
Q 824	284 579	Transistor 2 SB 776
Q 825	284 584	Transistor 2 SD 896
Q 826	284 584	Transistor 2 SD 896
Q 827	284 579	Transistor 2 SB 776
Q 828	284 579	Transistor 2 SB 776
Q 829	281 998	Transistor 2 SA 1016
Q 830	281 998	Transistor 2 SA 1016
Q 831	284 582	Transistor 2 SC 2362
Q 832	281 998	Transistor 2 SA 1016
Q 833	284 507	Transistor 2 SA 984 K
Q 834	284 506	Transistor 2 SA 608 K
L 801	284 566	Spule
L 802	284 566	Spule
D 901	284 592	Gleichrichter KBL 02
D 902	282 021	Diode 1 N 4003
bis		
D 906	282 021	Diode 1 N 4003
D 907	282 826	Diode ZPD 20
D 908	274 006	Diode RD 6,2
D 909	284 504	Diode RD 18 E
D 910	284 504	Diode RD 18 E
Q 901	282 002	Transistor 2 SD 600 / EGC 373
Q 902	284 509	Transistor 2 SC 1570 / 1571
Q 903	269 558	Transistor 2 SD 313
Q 904	283 380	Transistor 2 SB 764
IC 901	284 587	IC NJM 78 M 15
	284 482	Cinchbuchse
45		Videoeingangsplatte
D 451	223 906	Diode 1 N 4148
D 452	223 906	Diode 1 N 4148
Q 451	284 506	Transistor 2 SA 608 K
Q 452	284 506	Transistor 2 SA 608 K
Q 453	269 092	Transistor 2 SC 536 F, G
bis		
Q 458	269 092	Transistor 2 SC 536 F, G
Q 453	284 539	Cinchbuchse 2-fach
bis		
Q 458	284 539	Cinchbuchse 2-fach
46		Lautsprecheranschlußplatte
D 441	223 906	Diode 1 N 4148
bis		
D 446	223 906	Diode 1 N 4148
	284 632	DIN-Buchse 8-Pol
	284 527	Lautsprecheranschluß-Klemmen
	284 661	Faltschachtel
	284 790	Styro-Einlage
	285 703	RC 555 Fernbedienung
	284 603	Antenne
	284 521	Hilfsantenne
	283 304	Bedienungsanleitung CR 5950 RC

Änderungen vorbehalten! Subject to change! Sous réserve de modification!

