

Dual

Service Anleitung Service Manual Instructions de Service

CS 528
CS 1268



INHALT

- 2 Service Abbildungen
- 3 Service Beschreibung
- 5
- 6
- 8 Technische Daten
- 9 Ersatzteile
- 10 Explosionszeichnung mit
Schmieranweisung

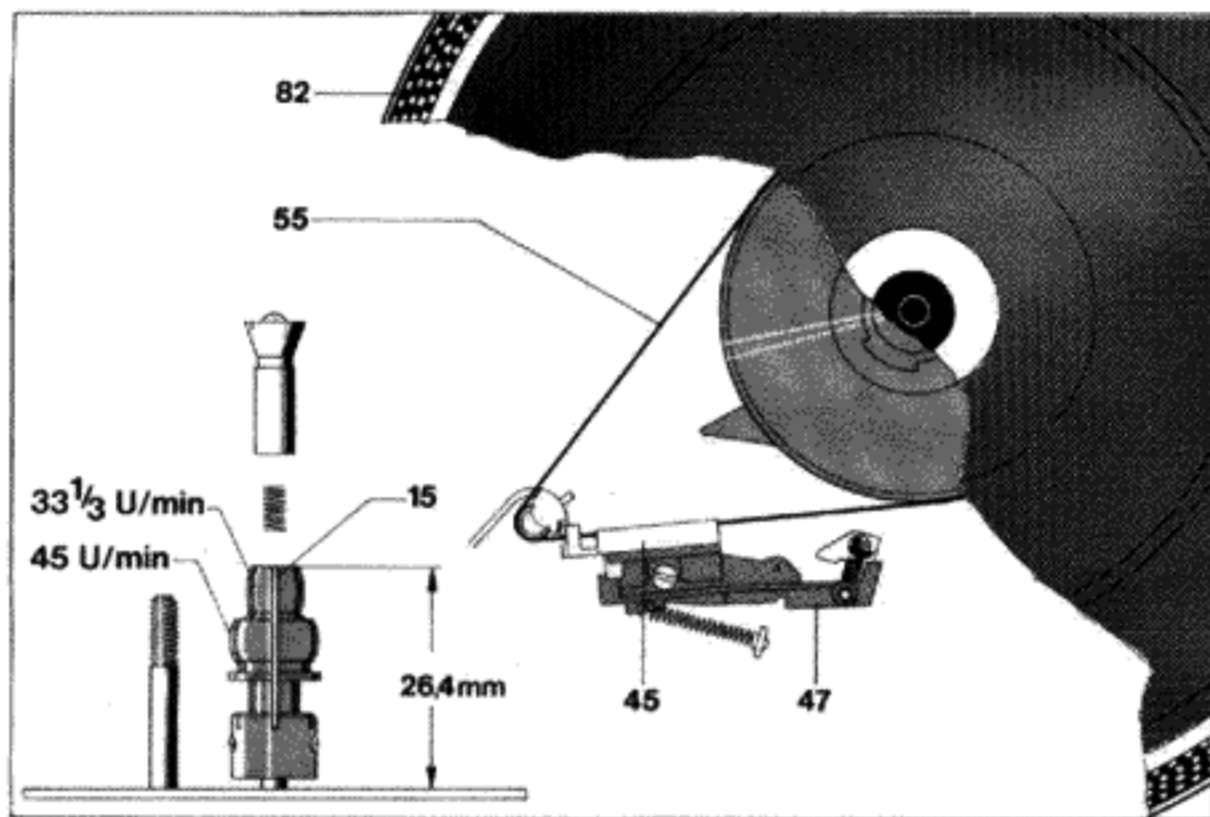
CONTENTS

- Service Fig.
- Service Description
- Technical data
- Replacement parts
- Exploded view with
lubrication

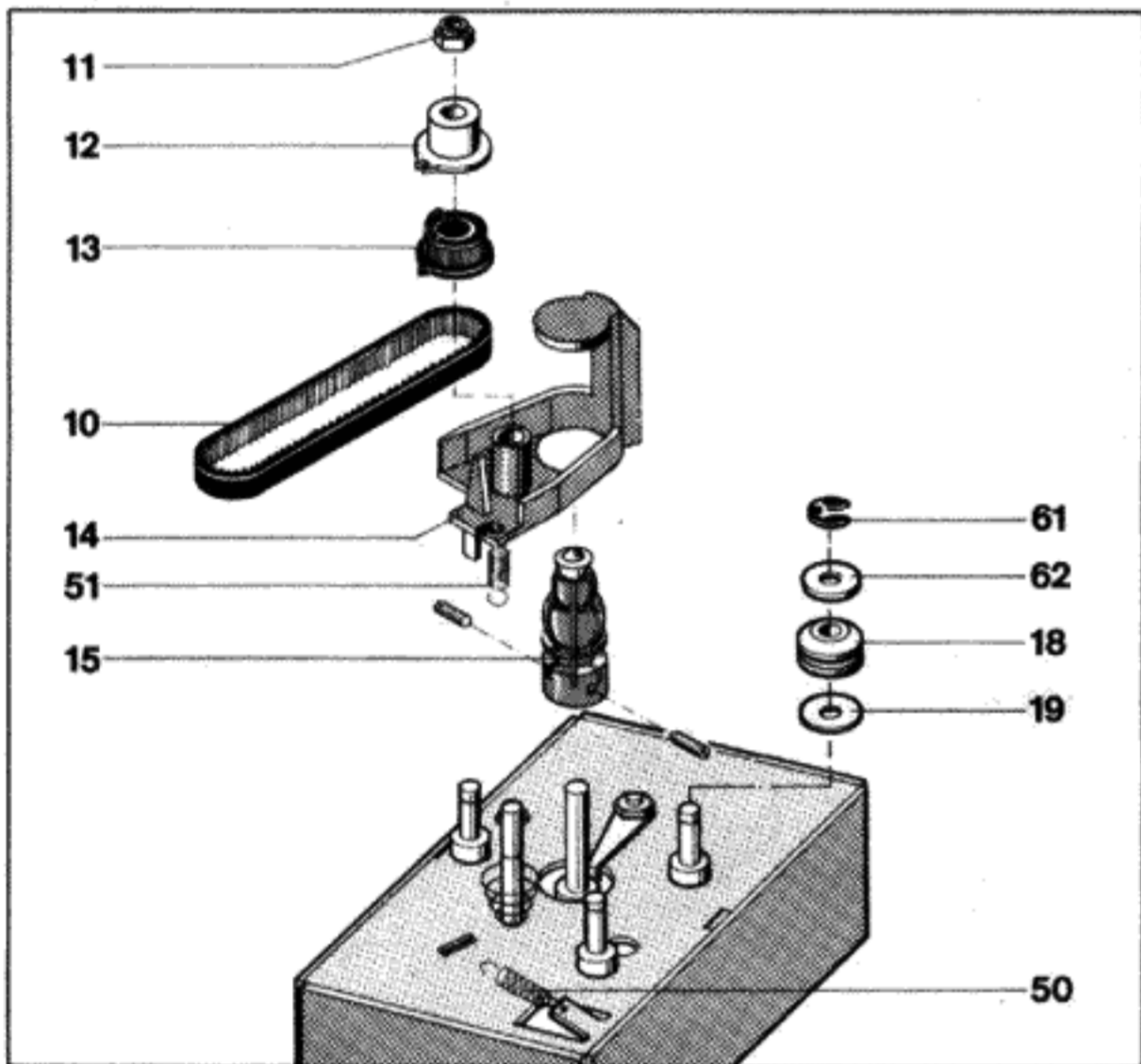
SOMMAIRE

- Schéma de service
- Description de service
- Caractéristiques techniques
- Pièces détachées
- Vue explosée
et lubrification

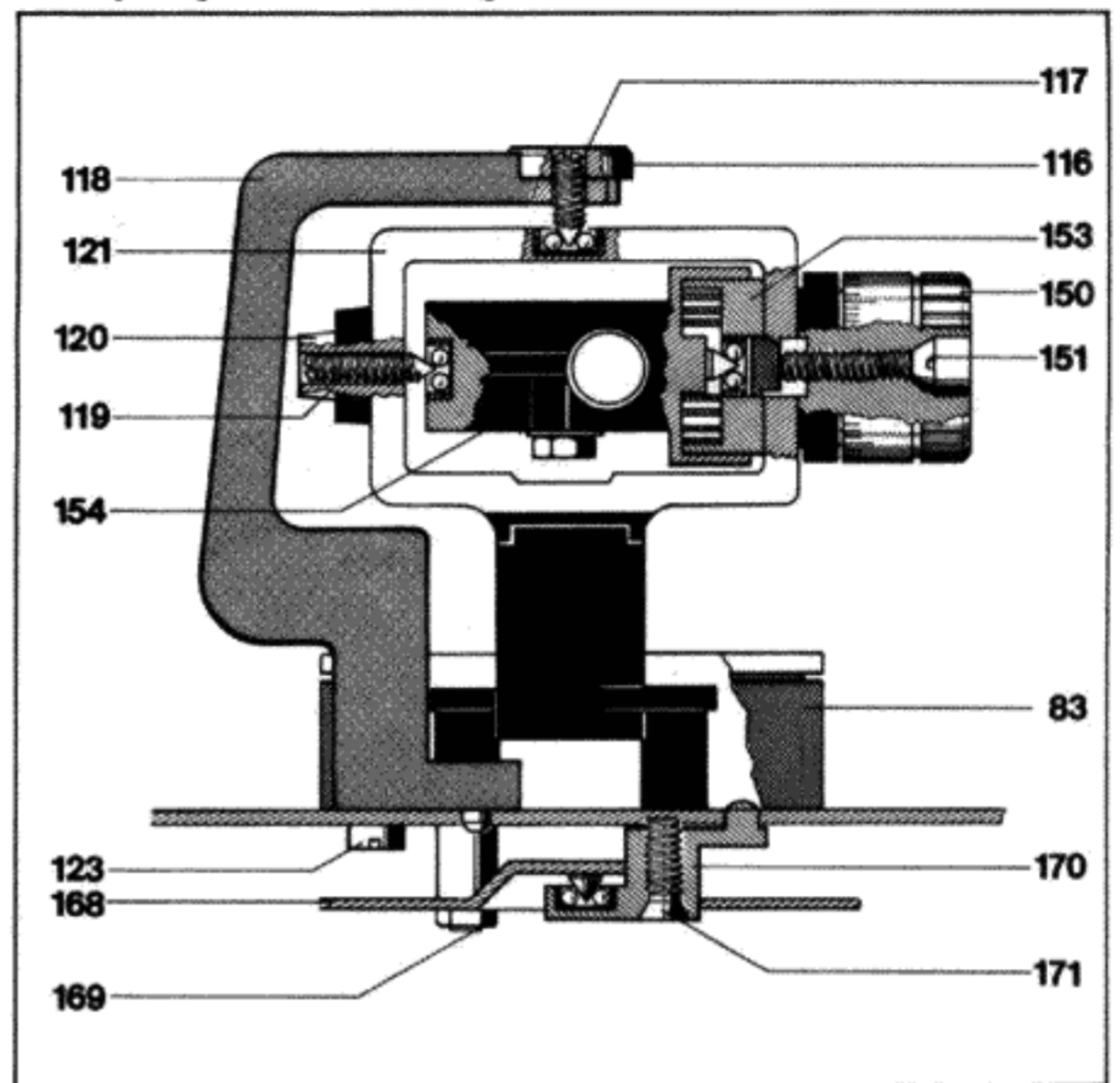
Antrieb / Drive / Entrainement



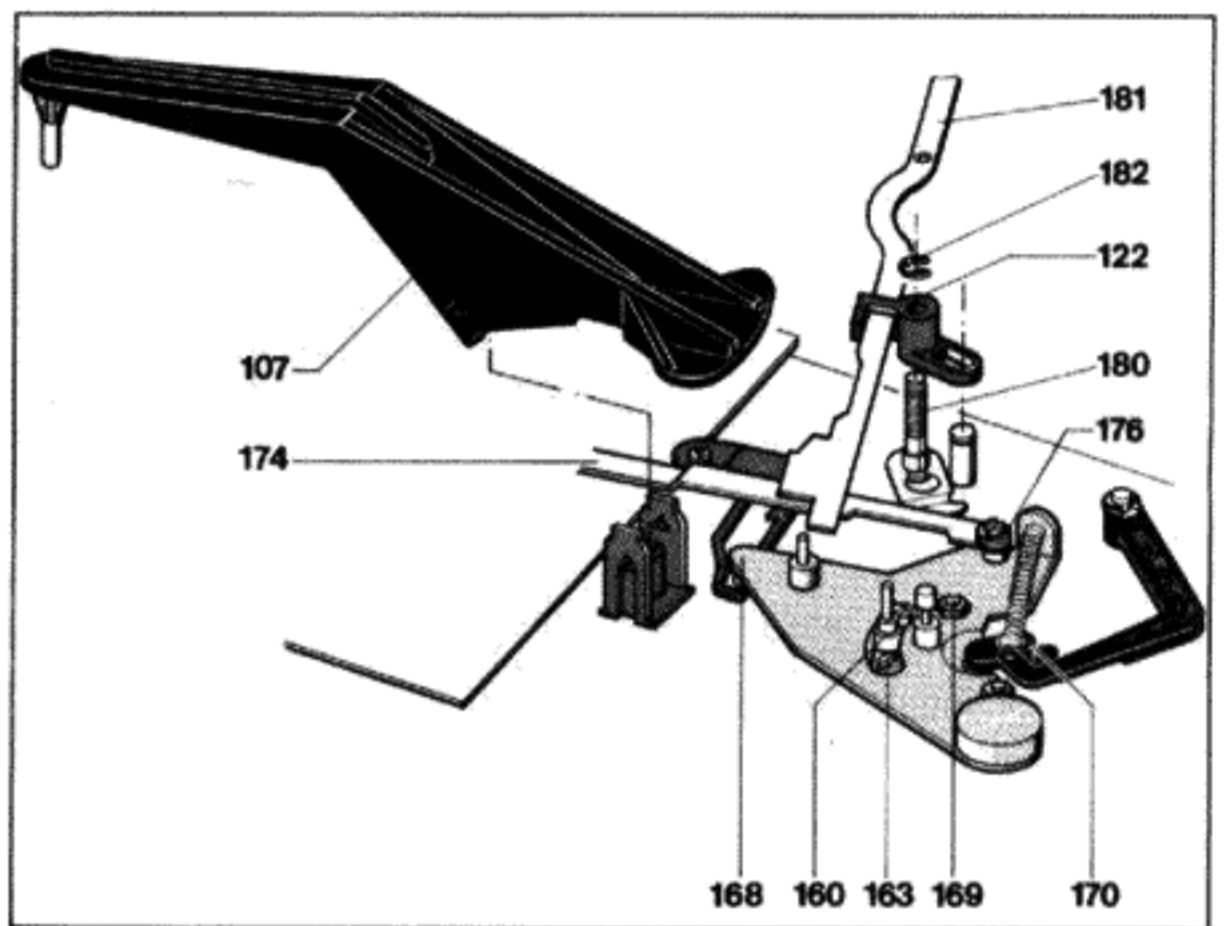
Austausch der Antriebsrolle / Changing the drive pulley / Replacement de la poulie motrice



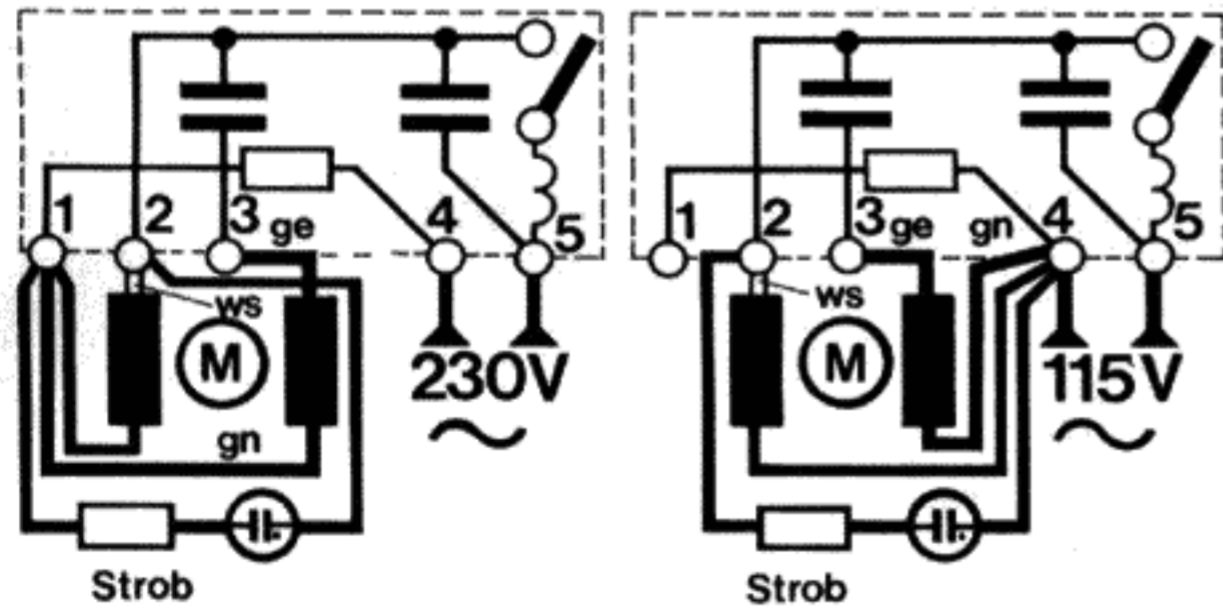
TA-Lagerung / Tonearm bearing / Bras de lecture



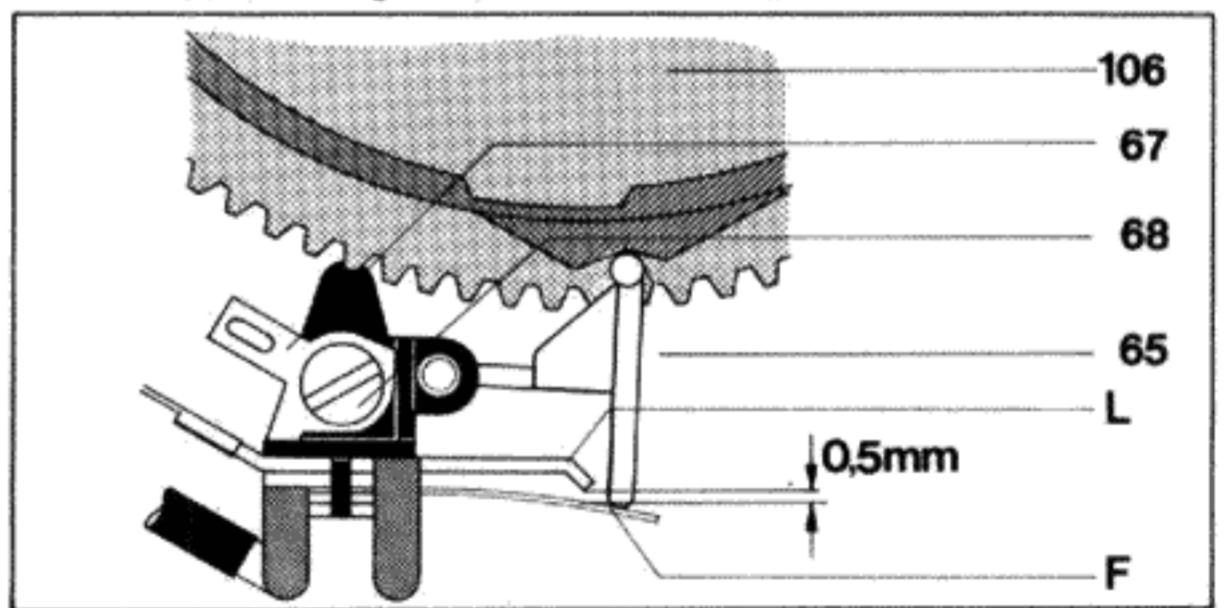
Tonarmlift / Cue control / Lève-bras



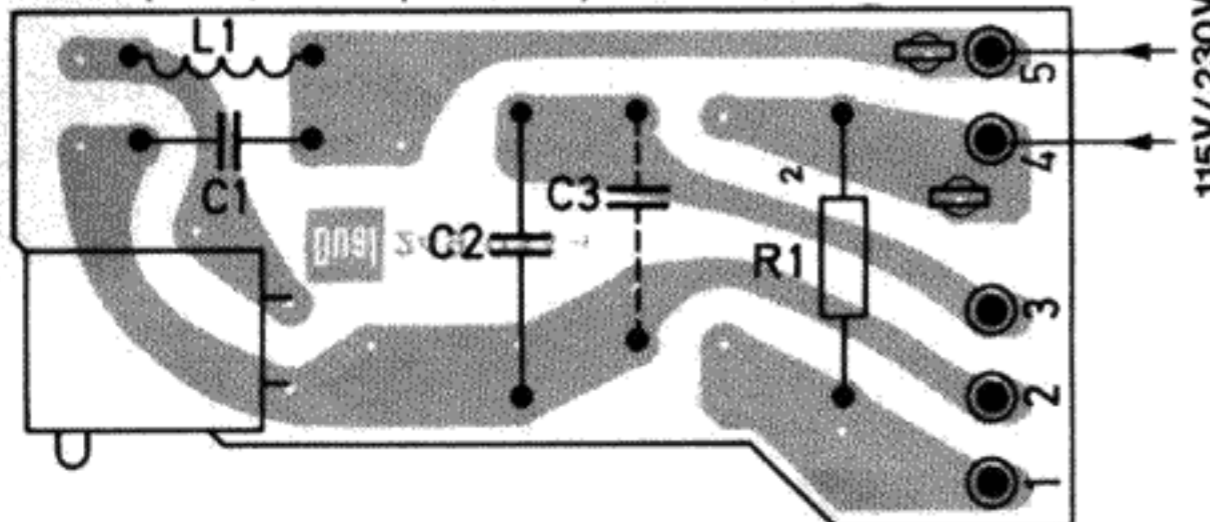
Motoranschlußschema / Motor connection diagram / Schéma de branchement



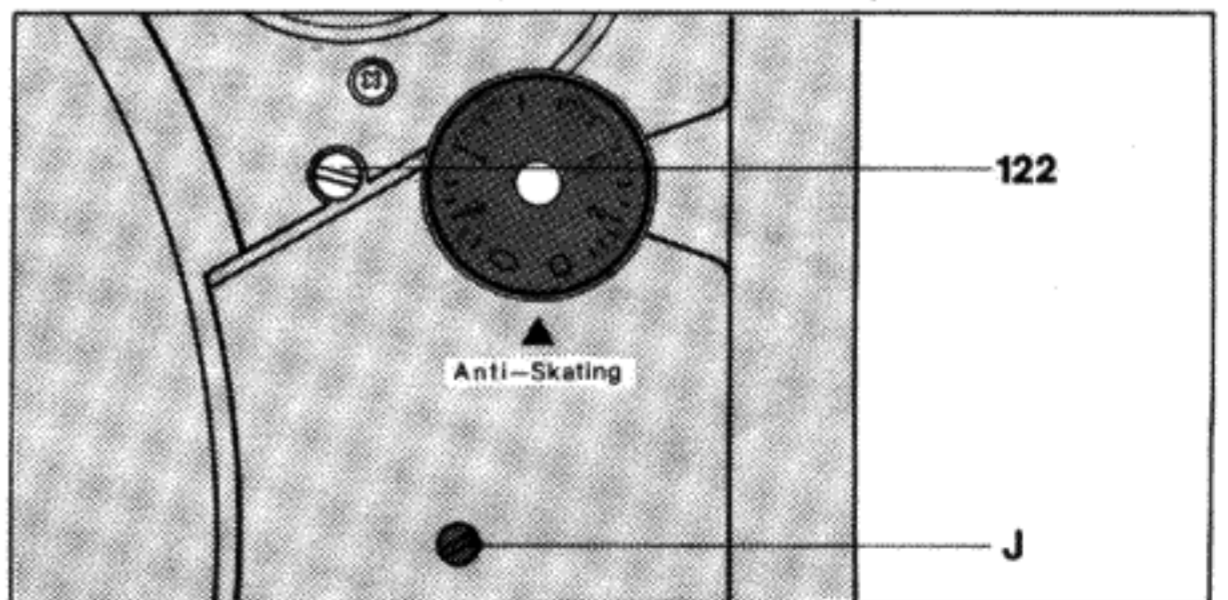
Kurzschließer / Muting switch / Court-circuiter

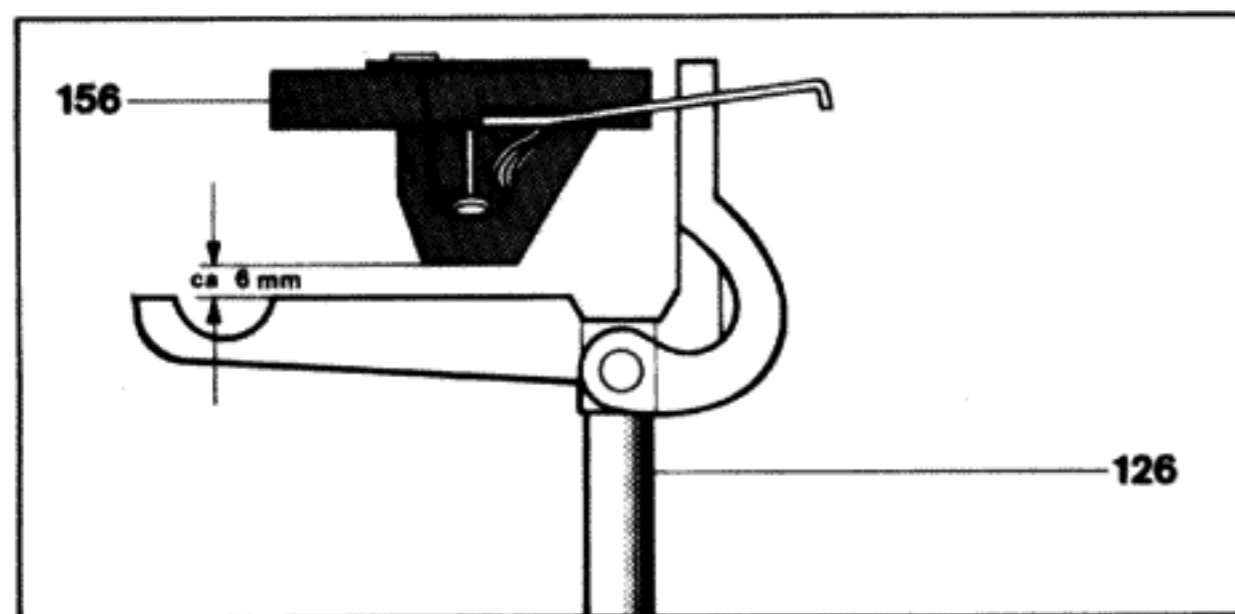
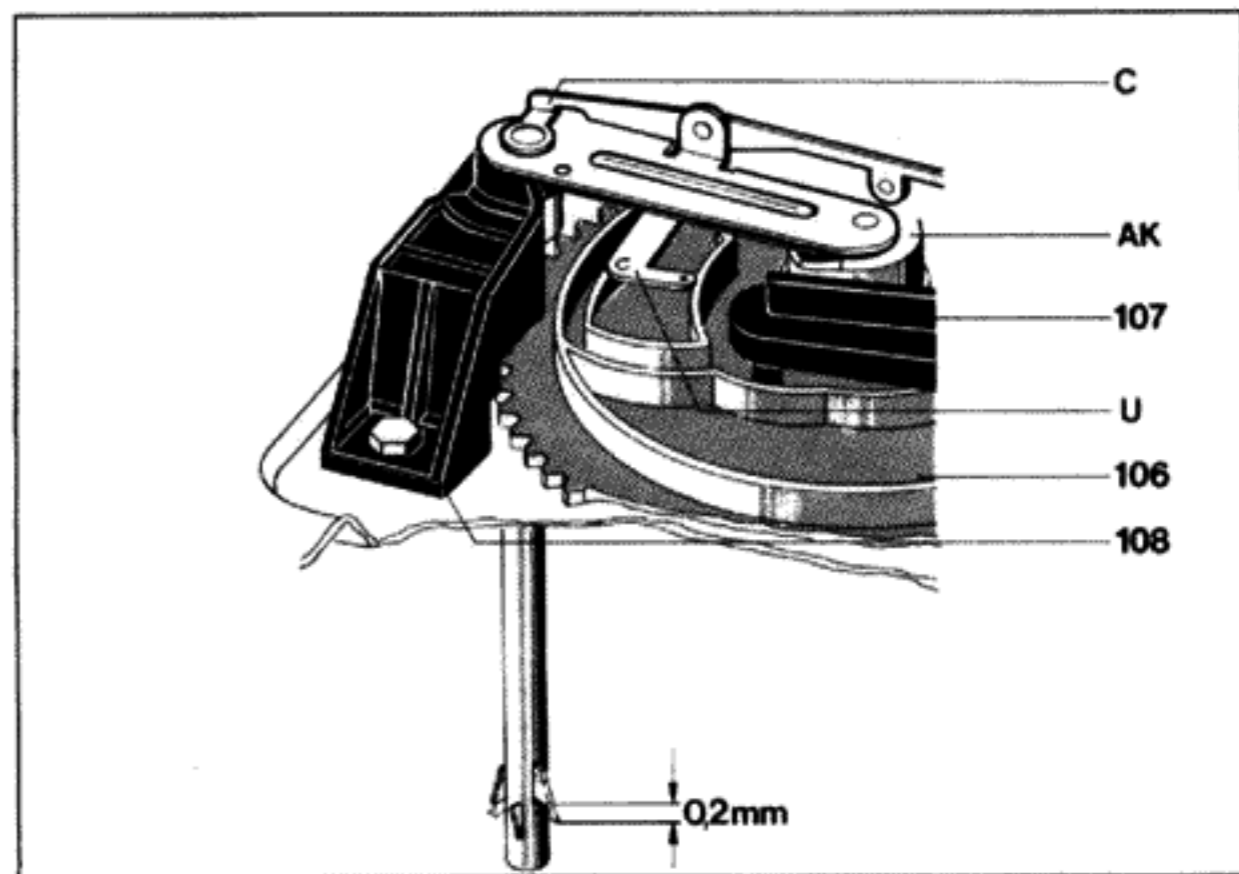
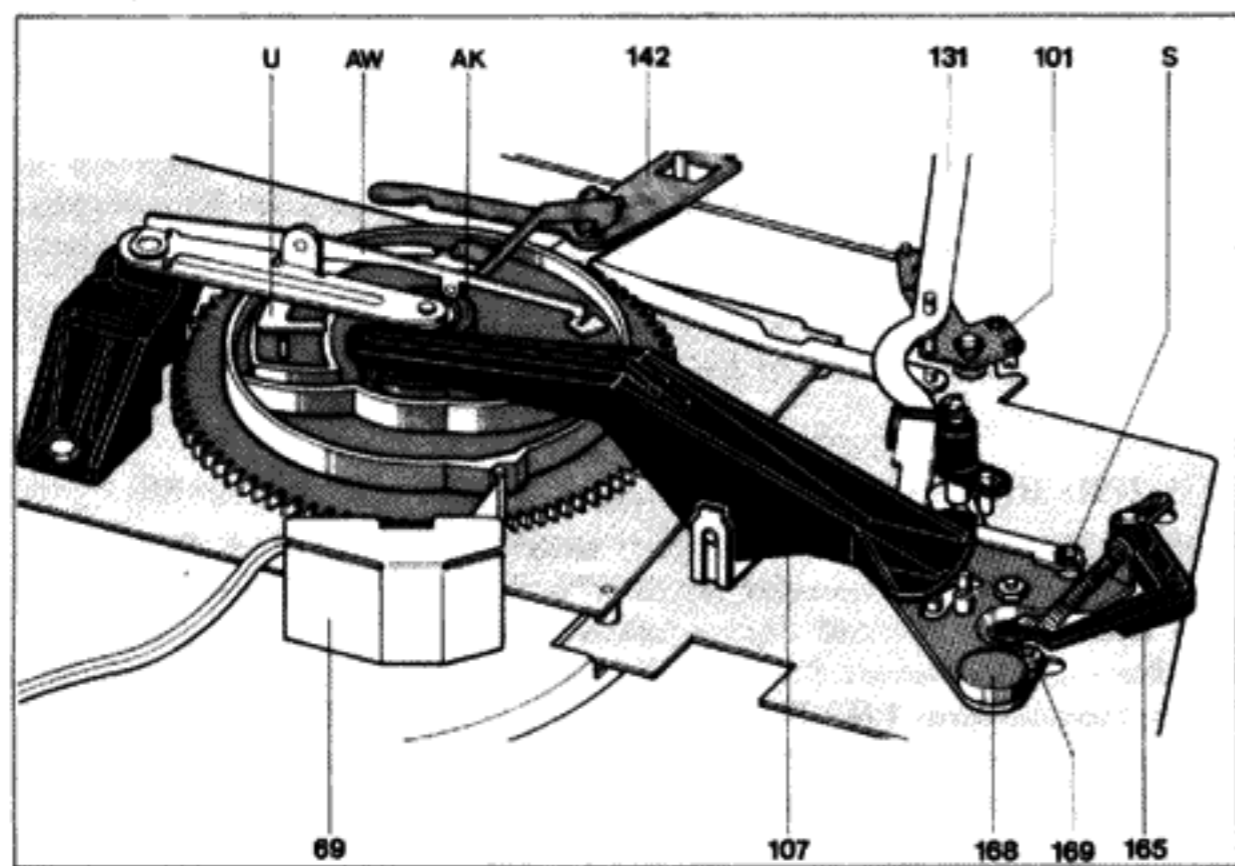


Schalterplatte / Switch plate / Plaque de manoeuvre



Aufsetzpunkt / Tonearm Set down Point / Point de pose





Motor und Antrieb

Der Antrieb des Plattentellers und der Kinematik erfolgt durch einen 16-Pol-Synchronmotor **26** in Spaltpolausführung.

Die Anpassung des Motors an die Netzfrequenzen von 50 oder 60 Hz erfolgt durch die Verwendung unterschiedlicher Antriebsrollen **15** sowie unterschiedlicher Sperrschienen **47**.

Antriebsrolle 50 Hz Art.-Nr. 261 938 / 60 Hz Art.-Nr. 261 939

Sperrschiene 50 Hz Art.-Nr. 261 916 / 60 Hz Art.-Nr. 264 027

Die Anpassung des Motors an die Netzspannung 115 oder 230 V erfolgt durch Umstecken des Motoranschlusses (siehe Motoranschlußschema).

Drehzahlumschaltung

Entsprechend der Betätigung des Drehzahlhebels **36** wird der Umschalthebel **45** in die betreffende Stellung der Nenndrehzahl (33 bzw. 45 U/min.) gebracht. Ist das Gerät ausgeschaltet, wird der Umschalthebel durch die Sperrschiene **47** blockiert. Die Drehzahl ist somit nur vorgewählt. Erst nachdem sich der Plattenteller **82** durch den Einschaltvorgang dreht, gibt die Sperrschiene **47** den Umschalthebel frei. Dieser lenkt dann den Flachriemen **55** auf die der Drehzahl entsprechende Stufe der Antriebsrolle **15**.

Plattenteller

Der Plattenteller wird durch den Bajonettverschluß der Befestigungsscheibe **80** gesichert. Zum Abnehmen des Plattentellers **82** die Befestigungsscheibe leicht nach unten drücken und um ca. 60° nach rechts drehen, bis sie fühlbar ausrastet.

Flachriemen

Zum Austausch des Flachriemens **55** ist wie oben beschrieben der Plattenteller abzunehmen. Dann alten Flachriemen entfernen. Neuen Flachriemen auf die Lauffläche des Antriebstrahlers **57** aufbringen.

Austausch der Antriebsrolle

1. Flachriemen **55** und Zahnriemen **10** abnehmen.
2. Die drei Sicherungsscheiben **61** und Scheiben **62** entfernen. Motor **26** abnehmen.
3. Zugfeder **50** aushängen. Sechskantmutter **11** abschrauben. Stellkurve **12** und Riemenrad **13** sowie das Gegenlager **14** abnehmen.
4. Gewindestifte lösen und Antriebsrolle **15** abziehen. Austausch-Antriebsrolle auf Motorachse stecken. Konushülse herausnehmen. Auf die innenliegende Distanzfeder achten. Antriebsrolle in der richtigen Höhe – siehe Fig. 1 – über die Motorplatte bringen und die Gewindestifte gleichmäßig festziehen. Konushülse in die Antriebsrolle **15** stecken.

5. Gegenlager **14**, Riemenrad **13** sowie Stellkurve **12** aufstecken und mit Sechskantmutter **11** befestigen. Zugfeder **50** einhängen.
6. Motor **26** montieren. Zahnriemen **10** einhängen. Flachriemen **55** auf Antriebsrolle bringen.
7. Durch Drehen des Regulierknopfes **35** das Riemenrad **13** in Mittenstellung bringen. (Die Nase des Riemenrades soll auf die Antriebsrollenmitte zeigen). Nenndrehzahl mit der Sechskantmutter **11** einstellen. Bei Drehen der Sechskantmutter **11** im Uhrzeigersinn wird die Drehzahl erhöht. Bei Drehen entgegen dem Uhrzeigersinn wird die Drehzahl niedriger.

Tonhöhenabstimmung

Durch Drehen des Regulierknopfes **35** wird das Gegenlager **14** und die Konushülse der Antriebsrolle **15** nach oben bzw. unten verschoben. Die Konushülse der Antriebsrolle **15** bewirkt, daß sich der Durchmesser der Antriebsrolle verkleinert bzw. vergrößert und somit die Änderung der Nenndrehzahl im Bereich von $\pm 3\%$ ermöglicht.

Tonarm und Tonarmlagerung

Ausbau des Tonarmes kpl. mit Tonarmlagerung

Es empfiehlt sich wie folgt vorzugehen:

1. Drehknopf **150** in Nullstellung bringen. Tonarm **155** verriegeln. Gewicht **115** entfernen.
2. Abschirmblech **69** abnehmen. Tonarmleitungen am Kurzschließer ablöten.
3. Haupthebel **107** abnehmen. Nach Entfernen der Sicherungsscheibe **182** die Stellschraube **122** drehen bis Führungslager **180** und Stellschiene **181** frei sind. Stellschiene **181** zur Lagerbrücke schwenken.
4. Zugfeder **167** aushängen. Sicherungsscheibe **166** lösen und Skatinghebel **165** entfernen.
5. Sicherungsscheibe **176** und Gleitscheibe **175** entfernen. Abstellschiene **174** vom Segment **168** nehmen.
6. Sechskantmutter **169** und Senkschraube **171** entfernen. Segment **168** und Gegenlager **170** abnehmen.
7. Rahmen **118** und Tonarm **155** festhalten. Zylinderschraube **123** lösen und Tonarm und Rahmen abnehmen.

Beim Einbau des Tonarmes ist in umgekehrter Reihenfolge zu verfahren. Jedoch ist beim Befestigen des Rahmens **118** darauf zu achten, daß der Gewindestift **117** richtig im Kugellager sitzt.

Austausch des Tonarmes oder des Federhauses

1. Drehknopf **150** in Nullstellung bringen. Tonarm **155** verriegeln. Gewicht **115** entfernen.
2. Abschirmblech **69** abnehmen und Tonarmleitungen am Kurzschließer ablöten.

3. Linsensenkenschraube **151** entfernen, Drehknopf **150** und Scheibe **152** abnehmen.

4. Kontermutter **120** und Gewindestift **119** lösen, Tonarm **155** kpl. mit Lager **154** aus dem Lagerrahmen **121** nehmen. Nun kann das Federhaus **153** oder der Tonarm **155** ausgetauscht werden.

Der Einbau erfolgt in umgekehrter Reihenfolge.

Einstellen der Tonarmlager

Der Tonarm ist dazu exakt auszubalancieren. Beide Lager erfordern kleines, gerade noch spürbares Spiel. Das Horizontal-Tonarmlager ist richtig eingestellt, wenn bei Antiskating-Einstellung "0,5" der Tonarm ohne Hemmungen von innen nach außen gleitet. Das Vertikal-Tonarmlager ist richtig eingestellt, wenn nach Antippen der Tonarm sich frei einpendelt. Das Spiel des Horizontal-Tonarmlagers wird am Gewindestift **117**, das des Vertikal-Tonarmlagers am Gewindestift **119** eingestellt.

Tonarmlift

Austausch der Liftplatte

Zum Austausch der Liftplatte **160** empfiehlt es sich wie folgt vorzugehen:

1. Haupthebel **107** abnehmen. Nach Entfernen der Sicherungsscheibe **182** die Stellschraube **122** drehen bis Führungslager **180** und Stellschiene **181** frei sind. Stellschiene **181** zur Lagerbrücke schwenken.
2. Zugfeder **167** aushängen, Sicherungsscheibe **166** lösen und Skatinghebel **165** entfernen.
3. Sicherungsscheibe **176** und Gleitscheibe **175** entfernen, Abstell- schiene **174** vom Segment **168** nehmen.
4. Sechskantmutter **169** und Senkschraube **171** entfernen, Segment **168** und Gegenlager **170** abnehmen.
5. Zylinderschrauben **163** entfernen. Liftplatte **160** abnehmen.

Der Einbau erfolgt in umgekehrter Reihenfolge.

Tonarmsteuerung

Die Bewegungen des Tonarmes für das automatische Auf- und Absetzen werden durch die an der Unterseite des Kurvenrades **106** vorhandenen Steuerkurven bei einer Drehung des Kurvenrades um 360° hervorgerufen.

Die Tonarm-Aufsetzautomatik ist für 30 cm- und 17 cm-Schallplatten ausgelegt und mit der Umschaltung der Plattenteller-Drehzahlen gekoppelt. Die Aufsetzpunkte des Tonarmes werden durch Anschlag des Federbolzens des Segments **168** an die Stellschiene **181** bestimmt. Die Stellschiene **181** wird nur während des Aufsetzvorganges durch den Haupthebel **107** angehoben und kommt in den Schwenkbereich des Federbolzens des Segments **168**. Mit Beendigung des Aufsetzvorganges (Absenken des Tonarmes auf die Schallplatte) wird die Stellschiene **181** wieder freigegeben, die in die Normallage zurückgeht.

Startvorgang

Das Betätigen der "Start"-Taste hat die Auslösung folgender Funktionen zur Folge:

- a) Die Kulissee dreht die auf den Rippenbolzen gelagerten Schaltkulissee **142**. Gleichzeitig wird durch den Ausschalthebel **146** der Netzschalter betätigt und damit der Motor **26** und Plattenteller in Drehung versetzt.
- b) Der Startwinkel **140** wird frei, der mittels der Zugfeder **141** in Richtung Kurvenrad gezogen wird. Dadurch wird der auf dem Kurvenrad **106** befindliche Abstellhebel in den Bereich des Mitnehmers am Antriebssteller-Ritzel gebracht und damit das Kurvenrad angetrieben.
- c) Der mit der Schaltkulissee **142** gekoppelte Umschalthebel wird in den Bereich des Umlenkhebels **4** gebracht, so daß dieser bei nachfolgender Drehung des Kurvenrades in seine Startstellung gedrängt wird.

Manueller Start

Die mit dem Schaltarm **137** verbundene Klinke **134** rastet beim Einwärtsschwenken des Tonarmes von Hand an der in der Platine montierten Vierkantplatte **135** ein.

Dadurch wird der Netzschalter betätigt und damit der Motor **26** und Plattenteller **82** in Drehung versetzt.

Nach Erreichen der Auslaufrille der gespielten Schallplatte erfolgt die Rückführung des Tonarmes und Abschaltung des Gerätes selbsttätig. Wird dagegen der Tonarm vor Beendigung des Spieles von der Schallplatte abgehoben und von Hand zur Stütze geführt, löst der Bolzen des Segmentes **168** die Rastung der Klinke **134** so, daß der Schaltarm in seine Ausgangsstellung zurückgebracht wird. Dadurch unterbricht der Netzschalter die Stromzufuhr.

Stoppschaltung

Bei Betätigen der "Stop"-Taste wird der Startwinkel **140** frei, der mittels der Zugfeder **141** in Richtung Kurvenrad gezogen wird. Dadurch wird der Abstellhebel in den Bereich des Mitnehmers am Plattenteller-ritzels (PR) gebracht und damit das Kurvenrad **106** angetrieben. Der Umlenkhebel bleibt in seiner Stoppstellung.

Schallplattenabwurf CS 1268

Für das Stapeln und Abwerfen der Schallplatten sind je nach Mittelloch-Durchmesser (7 oder 38 mm) die Wechselachse AW 3 oder die Abwurf-säule AS 12 vorgesehen.

Eingeleitet wird der Abwurfvorgang durch die Drehung des Kurvenrades **106**, dessen Abwurfkurve (AK) die Abwurfwippe (AW) und den Wechselbolzen steuert.

Die dabei entstandene Abwärtsbewegung löst dann über die Wechselachse oder Abwurfsäule den Abwurf einer Schallplatte aus.

Abstell- und Wechselvorgang

Der Wechselvorgang nach Abspielen einer Schallplatte und die Endaus-schaltung nach Abtasten der letzten Platte eines Stapels werden durch den Mitnehmer (M) des Plattentellerritzels (PR) und den Abstellhebel (A) hervorgerufen.

Die Abstell- schiene **174** führt in der Auslaufrille den Abstellhebel (A) an den Mitnehmer heran, so daß der Abstellhebel erfaßt und das Kurvenrad **106** dadurch aus der 0-Stellung in Eingriff mit dem Ritzel des Plattentellers gebracht wird.

Endabstellung

Die Funktionen Endabstellung und Wechselvorgang sind durch die Stellung des Umlenkhebels bedingt. Der Umlenkhebel (U) wird nach jedem Startvorgang oder Plattenabwurf vom Haupthebel **107** in die Stoppstellung gebracht (längeres Ende des Umlenkhebels zur Kurvenradmitte).

Beim nachfolgenden Plattenabwurf wird der Umlenkhebel (U) von der Abwurfwippe umgelenkt (Startstellung), so daß der Tonarm nach Abwurf der Platte einschwenken und auf diese aufsetzen kann. Ist keine Schallplatte mehr auf der Achse, bleibt diese in ihrer Bewegung nach unten verriegelt und die Abwurfwippe kann den Umlenkhebel nicht umschalten, er bleibt in seiner Stoppstellung.

Justagepunkte

Kurzschließer

In Nullstellung des Kurvenrades soll zwischen Kontaktfedern **F** und Kurzschlußleisten **L** ein Kontaktabstand von ca. 0,5 mm vorhanden sein. Erforderlichenfalls Kurzschlußleisten biegen, Kontaktfeder mit geeignetem Pflegemittel einsprühen.

Tonarmaufsetzpunkt

Mit den auf dem Einstellhebel **101** befindlichen Justierschrauben **J** können die Tonarmaufsetzpunkte eingestellt werden. Die Justierschrauben sind durch eine Öffnung von der Geräteoberseite zugänglich.

Aufsetzpunkt bei 30 cm-Schallplatten

Drehzahlhebel **36** auf "45" stellen und mit passendem Schraubendreher Einstellung berichtigen. Setzt die Abtastnadel zuweit innen auf, ist die Justierschraube im Uhrzeigersinn zu drehen, setzt die Abtastnadel außerhalb der 30 cm-Schallplatte auf, entsprechend entgegen dem Uhrzeigersinn.

Aufsetzpunkt bei 17 cm-Schallplatten

Drehzahlhebel **36** auf "33" stellen und wie oben angegeben durch Drehen der jetzt zugänglichen Justierschraube Einstellung vornehmen.

Abstellpunkt

Mit dem auf dem Segment **168** befindlichen Exzenter **S** kann der Abstellpunkt (Abstellbereich Platten ϕ 116 bis 122 mm) verändert werden.

Tonarmabhebehöhe

Mit der Stellhülse **162** kann die Tonarmabhebehöhe (bei Automatikbetrieb) justiert werden. Netzstecker ziehen. Tonarm entriegeln. Kurvenrad **106** aus der Nullstellung drehen bis Tonarm seinen höchsten Punkt erreicht.

Dabei soll der Tonarm ca. 6 mm über der Tonarmstützenauflage stehen. Erforderlichenfalls Stellhülse **162** nach links bzw. rechts drehen.

Liftheöhe

Mit der Stellschraube **122** läßt sich die Liftheöhe verändern, sie soll ca. 3 – 5 mm betragen.

Abwurfwippe CS 1268

Durch Biegen der Abwurfwippe kann der Hub des Wechselbolzens verändert werden. Die Einstellung ist richtig, wenn in Nullstellung des Kurvenrades **106** und verriegelter Wechselachse bei Hochdrücken des Wechselbolzens die drei Stützen der Wechselachse eine Längsbewegung von 0,2 mm ausführen.

Motor and Drive

Power for the turntable platter and the changing mechanism is supplied by a split 16-pole synchronous motor **26**. The motor is adapted to 50 or 60 cycle (Hz) power line frequencies by the correct choice of the motor pulley **15** and the locking rail **47**.

Pulley 50 Hz, Part No. 261 938 / 60 Hz, Part No. 261 939

Locking rail 50 Hz Part No. 261 916 / 60 Hz Part No. 264 027

Conversion to the given line voltage should be carried out in accordance with the connection diagram.

Speed changeover

The speed switch lever is brought into the required position (33 or 45 rpm) by means of the speed selection lever **36**, the switch lever and the spring lever of the switch levers. If the machine is switched off, then the switch lever is interlocked by the locking rail **47**. The speed is only pre-selected in this way. The locking rail **47** is only released when the platter **82** turns. This then moves the flat belt **55** onto the required step of the motor pulley **15**.

Platter

The platter is secured to the securing disc **80** by the bayonet catch. When removing the platter **82** press the securing disc lightly downwards and turn it approximately 60° to the right until it is felt to click out of position.

Flat belt

As described above, the platter must be removed in order to change the flat belt **55**. Remove the old flat belt. Place the new flat belt onto the running surface of the flywheel rotor **57**.

Changing the drive pulley

1. Remove the flat belt **55** and the toothed belt **10**.
2. Remove the three lock washer **61** and the washer **62**. Remove the motor **26**.
3. Detach tension spring **50** from motor plate **20**. Remove the hex nut **11**, the adjustment cam **12**, the belt pulley **13**, and the counter bearing **14**.
4. Loosen grub screws and remove motor pulley **15**. Place the replacement motor pulley on the motor axle. Remove the taper bush. Take care with the interior spacing bush. Adjust the motor pulley vertically (see fig. 1) and tighten the grub screw uniformly. Place the taper bush in the motor pulley **15**.
5. Counter bearing **14**, belt pulley **13** and adjustment cam **12** should now be fitted and the hex nut **11** should now be tightened. Replace the tension spring **50**.
6. Mounting the motor **26**. Replace the toothed belt **10**. Fit the flat belt **55** onto the motor pulley.
7. Set the belt pulley **13** to its central position by turning the regulating knob **35**. (The lug of the belt pulley should be evident in the middle of the drive pulley). Set the rated speed by means of the hex nut **11**.

The rated speed may be increased by turning the hex nut **11** in a clockwise direction. The rated speed may be decreased by turning the nut in an anti-clockwise direction.

Pitch control

By turning the fine speed adjustment knob **35** the belt pulley **13** can be moved. This rotation is transferred by means of the toothed belt **10** to the belt pulley **1**, thus moving the counter bearing **14** and the taper bush of the drive pulley **15** upwards or downwards. The taper bush of the drive pulley **15** is designed to vary the diameter of the drive pulley thus varying the nominal speed within the tolerance of $\pm 3\%$.

Tonearm and tonearm bearing

Dismantling the tonearm complete with the tonearm bearing

We recommend the following procedure:

1. Turn the rotary knob **150** to the zero position. Lock the tonearm **155** in rest position. Remove the weight **115**.
2. Remove the screening plate **69**. Unsolder the tonearm connections at the muting switch.
3. Remove the main lever **107**. After removing the lock washer **182** turn the adjusting screw **122** until the bearing block **180** and arm positioning rail **181** are free. Swing the arm positioning rail **181** onto the flywheel rotor bearing assembly.
4. Unlock tension spring **167**. Loosen lock washer **166** and remove skating lever **165**.
5. Remove lock washer **176** and slide washer **175**. Shut-off rail **174** from segment **168**.
6. Remove hex nuts **169** and the screw **171**. Remove the bearing **170** and the segment **168**.
7. Grip the frame **118** and the tonearm **155**. Loosen the machine screw **123** and take off the tonearm and frame.

Reassembly of the tonearm involves the reverse procedure. Take care that the grub screw **117** is correctly seated in the bearing when fastening the frame **118**.

To remove the tonearm or the spring housing

1. Turn the rotary knob **150** to the zero position. Lock the tonearm **155**. Remove the counterweight **115**.
2. Remove the screening plate **69** and solder off the tonearm connections at the muting switch.
3. Remove the fillister head screw **151**. Remove the rotary knob **150** and the washer **152**.
4. Loosen the nut **120** and the grub screw **119**. Draw the tonearm **155** complete with bearing **154** from the bearing **121**. The spring housing **153** or the tonearm **155** may now be changed.

Reassembly involves the reverse procedure.

To adjust the tone arm bearings

Exactly balance the tone arm. Both bearings should have a small, just perceptible backlash or play. Proper adjustment of the horizontal bearing is achieved if the tone arm can freely slide from the record inside to outside while the anti-skating adjustment is 0.5. Proper adjustment of the vertical bearing is achieved when the carefully kicked tone arm swings into balanced position. Adjust the backlash by grub screws **117** and **119** for the horizontal and vertical bearing, respectively.

Cue Control

Replace the lift plate

1. Remove the main lever **107**. After removing the lock washer **182** turn the adjusting screw **122** until the bearing block **180** and arm positioning rail **181** are free. Swing the arm positioning rail **181** onto the flywheel rotor bearing assembly.
2. Unlock tension spring **167**. Loosen lock washer **166** and remove skating lever **165**.
3. Remove lock washer **176** and slide washer **175**. Lift off shut-off rail **174** from segment **168**.
4. Remove hex nuts **169** and the screw **171**. Remove the bearing **170** and the segment **168**.
5. Remove the screws **163** and the lift plate **160**.

To reassemble, proceed in reversed order.

Tonearm control

Automatic movement of the tonearm is initiated by the control cams on the inside of the cam wheel **106** on rotating through 360°.

The automatic tonearm set-down mechanism is designed for 30 cm and 17 cm records and is coupled to the platter speed changeover. The set-down points of the tonearm are determined by the spring pin of the segment **168** contacting the positioning rail **181**. Limitation of the horizontal movement of the tonearm is produced by the pin of the segment contacting the positioning rail **181**. Only during set-down does the main lever **107** lift the positioning rail and the stop attached to it which, as a result, moves into the swivel range of the stop pin fitted on the segment **168**. After completion of set down (lowering of the tonearm onto the record) the positioning rail **181** is released again and returns to neutral position.

Start

Switching the push knob position initiates the following sequence:

- a) The coulisse **86** rotates the switch coulisse **142** which is pivoted about the notched stud. At the same time, the lever **146** is moved and the motor **26**, via the power switch, and the platter starts turning.
- b) The starting angle **140** which is drawn towards the cam by means of the tension spring **141**. This causes the shut-off lever on the cam **106** to engage with the drive pinion and the cam turns.
- c) This switch coulisse **142** is coupled to the switch angle and this is brought into the range of the shift lever so that the next rotation of the cam forces this into its starting position.

Manual start

The pawl **134** which is connected to the switch arm **137** engages in the four-sided plate **135** when the tonearm is moved manually and retains the switch arm in this position.

Connects the mains supply to the motor **26** and the platter **82** rotates. When the run-out groove of the record is reached, the tonearm is lifted and the motor is switched off automatically. If, however, the tonearm is lifted off the record before the run-out groove, and returned by hand to the tonearm rest, then the bolt on the segment **168** disengages the pawl **134** so that the switch arm is returned to its starting position. This switches off the mains supply.

Stopping

When the switch push knob **185** is set to "stop" position the starting angle **140** which is pulled towards the cam by means of the tension spring **141** is disengaged thereby moving the shut-off lever into contact with the platter pinion (PR) and moving the cam wheel **106**. The cam follower lever remains in its stop position.

Record drop CS 1268

According to centre hole diameter (7 or 38 mm) either interchangeable spindle AW 3 or automatic spindle AS 12 are intended for stacking and dropping records.

The record drop is initiated by the cam wheel **106** whose drop cam surface (AK) controls the release rocker (AW) and the changer actuator rod.

The resultant downward movement initiates record drop via the changing spindle or automatic spindles.

Shut-off and change cycle

The dog (M) on the turntable platter gear (PR) and the shut-off lever (A) actuate both the change cycle at the end of the record as well as the shut-off after the last record in a stack is played.

The run-out groove with its steeper pitch moves the shut-off lever (A) against the dog with greater force, engaging the shut-off lever (A) and causing the main cam wheel **106** to be driven out of its neutral position by the turntable platter gear.

Shut-off mechanism

Shut-off and change functions are determined by the position of the cam follower lever (U). After every start or record drop the cam follower lever is brought to its stop position by the main lever **107**. (Longer end towards the centre of the main cam). As the record is dropped the cam follower lever (U) is turned to its start position by the cam rocker, so that the tonearm can swing in towards the record and be lowered onto it. If there are no more records on the spindle, the cam rocker remains locked in its lower position and cannot turn the cam follower lever so that the lever remains in its stop position.

Adjustments

Muting switch

In zero position of the cam there should be a clearance of approximately 0.5 mm between the contact springs **F** and the shorting strips **L**. If necessary the shorting strips should be bent. The contacts should be sprayed with a suitable cleaning agent.

Moteur et entraînement

Le plateau et la cinématique sont entraînés par un moteur synchrone à 16 pôles fendus **26**.

Le moteur est adapté aux fréquences secteur de 50 ou 60 Hz en utilisant des rouleaux de commande différentes **15** et la barre d'arrêt **47** 50 Hz référence 261 916 ou 60 Hz référence 264 027.

Rouleau de commande 50 Hz, référence 261 938/60 Hz, référence 261 939.

L'adaptation à la tension secteur se fait suivant le schéma de branchement (fig. 5).

Commutation de vitesse

Selon le réglage du levier des vitesses **36**, le levier de commutation est amené à la position correspondant à la vitesse nominale (33 ou 45 tr/mn) par l'intermédiaire du levier de commande et du levier à ressort. Si l'appareil est hors service, le levier de commutation est bloqué par le cliquet **47**. La vitesse est donc seulement présélectionnée. Ce n'est que lorsque le plateau **82** se met à tourner lorsque l'appareil a été connecté que la barre d'arrêt **47** libère le levier de commutation. Celui-ci guide alors la courroie plate **55** sur le gradin du rouleau de commande **15** correspondante à la vitesse en question.

Plateau

Le plateau est fixé par le système de fermeture à baionnette de la rondelle de fixation **80**. Pour retirer le plateau **82**, repousser légèrement la rondelle de fixation vers le bas et la tourner d'env. 60° vers la droite jusqu'à ce qu'elle se décliquette de façon nettement perceptible.

Courroie plate

Pour remplacer la courroie plate **55**, enlever le plateau comme décrit précédemment. Puis retirer la courroie plate usée. Placer la nouvelle courroie sur la surface de disque moteur **57**.

Remplacement de la poulie motrice

1. Retirer la courroie plate **55** et la courroie dentée **10**.
2. Retirer trous la rondelle de sécurité **61** et la rondelle **62**. Décrocher la moteur **26**.
3. Décrocher le ressort de traction **50** de la plaque du moteur **20**. Dévisser l'écrou à six pans **11**. Enlever la came de réglage **12**, la poulie **13** ainsi que le palier de butée **14**.
4. Desserrer les tiges filetées et retirer le roulement de commande **15**. Placer le roulement de rechange sur l'axe du moteur. Enlever la douille conique. Faire attention à la bague d'écartement située à l'intérieur. Amener la poulie motrice à la hauteur voulue — voir figure 3 — au dessus de la plaque encastrée et serrer les tiges filetées de façon uniforme. Mettre la douille conique dans le roulement **15**.

Tone arm set-down point

The tonearm set down point can be adjusted by means of the adjustment screws **J** (Adjusting lever **101**).

The adjustment screws are accessible through the hole in the case **83**.

Set-down point for 30-cm records

Adjust the speed lever **36** to the "45" position and correct adjustment with a screwdriver. If the stylus sets down too far on the record inside, rotate the adjusting screw clockwise. If the stylus is lowered outside the 30 cm-record, rotate the screw counterclockwise.

Set-down point for 17-cm records

Adjust the speed lever **36** to the "33" position and rotate the screw as above described for adjustment.

Shut-off point

In the shutting-off range for records 116 — 122 mm in diameter, the excenter (**S**) on segment **168** can be used to vary the shut-off point.

Tonearm vertical lift

The adjustable sleeve **162** is used to adjust the tonearm vertical lift (for automatic operation). Pull out the mains plug, unlock the tonearm, turn the cam wheel **106** from its zero position until the tonearm reaches its highest point of travel. The tonearm should now be approximately 6 mm above the tonearm rest. Adjust by means of sleeve **162**.

Cue control

The vertical lift height can be adjusted by means of the adjustment screw **122** and should be 3 — 5 mm.

Release rocker CS 1268

The lift of the change actuator rod may be changed by bending the release rocker. The change actuator rod is correctly adjusted if, with the cam **106** in zero position, and the change spindle locked in position, the three supports of the change spindle permit a longitudinal movement of 0.2 mm when the change actuator rod is pressed upwards.

5. Mettre en place le palier de butée **14**, le roulement **13** ainsi que la came de réglage **12** et les fixer à l'aide de l'écrou à six pans **11**. Accrocher le ressort de traction **50**.
6. Installation la moteur **26**. Accrocher la courroie dentée **10**. Mettre la courroie plate **55** sur le roulement de commande.
7. En tournant le bouton de réglage **35**, amener la poulie **13** en position médiane. (L'ergot de la poulie doit être dirigé vers le centre du roulement de commande). Régler la vitesse nominale à l'aide de l'écrou à six pans **11**. En tournant l'écrou à six pans **11** dans le sens des aiguilles d'une montre, on augmente la vitesse. En le tournant en sens inverse des aiguilles d'une montre, on diminue la vitesse.

Syntonisation sonore

En tournant le bouton de réglage **35**, on déplace la poulie **39**. La rotation est transmise à la poulie **13** par la courroie dentée. Le palier de butée **14** et la douille conique de la poulie motrice **15** sont ainsi déplacés vers le haut ou vers le bas. La douille conique de la poulie de commande **15** provoque une augmentation ou une diminution du diamètre de la poulie et permet par conséquent de modifier la vitesse nominale à l'intérieur de la plage indiquée, de $\pm 3\%$.

Bras de lecture et suspension

Démontage du bras au complet avec la suspension

Il est conseillé de procéder comme décrit ci-après:

1. Amener le bouton rotatif **150** sur zéro. Verrouiller le bras de lecture **155**. Retirer le contre-poids **115**.
2. Enlever la tôle de blindage **69**. Dessouder les connexions du bras sur le court-circuiteur.
3. Retirer le levier de commutation **107**. Après avoir enlevé la rondelle **182**, tourner la vis de réglage **122** jusqu'à ce que le support **180** et la barre de réglage **181** soient dégagés. Faire pivoter la barre d réglage **181** vers le pont de support.
4. Décrocher le ressort de traction **167**, dégager la rondelle **166** et enlever le levier de skating **165**.
5. Enlever la rondelle **176** et la rondelle coulissante **175**. Retirer la barre d'arrêt **174** du segment **168**.
6. Enlever les deux écrous à six pans **169**. Desserrer la vis à tête fraisée **171** et retirer le palier de butée **170**. Enlever le segment **168**.
7. Maintenir le cadre **118** et le bras de lecture **155**. Desserrer la vis cylindrique **123** et enlever le bras de lecture et le cadre.

Pour remonter le bras de lecture, procéder en ordre inverse. Lors de la fixation du cadre **118**, il faut toutefois veiller à ce que la cheville filetée **117** soit correctement en place dans le roulement à billes.

Démontage du bras de lecture ou de la cage de ressort

1. Amener le bouton rotatif **150** sur zéro. Verrouiller le bras de lecture **155**. Enlever le contre-poids **115**.
2. Enlever la tôle de blindage **69** et dessouder les câbles du bras sur le court-circuiteur.
3. Enlever la vis à tête fraisée bombée **151**. Retirer le bouton rotatif **150** et la rondelle **152**.
4. Desserrer le contre-écrou **120** et la cheville fileté **119**. Retirer le bras de lecture **155** au complet avec son support **154** du cadre **121**. La cage à ressort **153** ou le bras de lecture **155** peuvent alors être remplacés.

Pour le montage, procéder en ordre inverse.

Réglage des supports du bras

Le bras doit être au préalable, exactement équilibré. Il faut pour les deux paliers un petit jeu à peine perceptible. Le roulement horizontal est correctement réglé lorsque pour un réglage d'antiskating "0,5", le bras de lecture glisse de l'intérieur vers l'extérieur sans gêne. Le roulement vertical est bien réglé lorsque le bras, après un petit coup, se porte automatiquement en position d'équilibre. Le réglage du jeu horizontal du support ne doit être effectué que sur la cheville **117** et celui du jeu vertical sur la cheville **119**.

Lève-bras

Remplacement de la plaque du lève-bras

Pour remplacer la plaque **160**, procéder comme suit :

1. Retirer le levier commutation **107**. Après avoir enlevé la rondelle **182**, tourner la vis de réglage **122** jusqu'à ce que le palier de guidage **180** et la barre **181** soient dégagés. Faire pivoter la barre **181** vers le pont de support.
2. Décrocher le ressort de traction **167**, dégager la rondelle **166** et enlever la levier de skating **165**.
3. Enlever la rondelle **176** et la rondelle coulissante **175**. Retirer la barre d'arrêt **174** du segment **168**.
4. Enlever les deux écrous à six pans **169**. Desserrer la vis à tête fraisée **171** et retirer le palier de butée **170**. Enlever le segment **168**.
5. Enlever les vis cylindrique **163**. Retirer la plaque du lève-bras **160**.

Pour le montage, procéder en ordre inverse.

Commande du bras

Les déplacements du bras pour la pose et la levée automatiques sont provoqués par les cames qui se trouvent sur la face inférieure de la roue à cames **106** lorsque celle-ci décrit une rotation de 360°.

L'automatisme de descente du bras de lecture est conçu pour des disques de 30 cm et 17 cm et il est couplé avec la commutation des vitesses du plateau. Les points de pose du bras sont déterminés par butée du boulon à ressort du segment **168** sur la barre de réglage **181**. La limitation du mouvement horizontal du bras est dans ce cas obtenue par butée du segment sur la barre de réglage **181**, qui n'est soulevée que pendant la descente du bras par le levier de commutation **107** et vient ainsi dans la zone de pivotement du boulon à ressort installé sur le segment. Lorsque la descente est terminée (pose du bras sur le disque), la barre de réglage **181** est à nouveau libérée et revient à sa position normale.

Fonction start

En amenant le bouton "start", on déclenche les fonctions suivantes :

- a) Le coulisse **86** tourne le coulisse **142** monté sur le boulon rainuré. Simultanément, l'interrupteur secteur est actionné par le levier **146** et le moteur **26** et le plateau se mettent en mouvement.
- b) Le libère également la équerre de couplage **140** qui est tiré en direction de la roue à cames au moyen du ressort de traction **141**. Le levier d'arrêt situé sur la roue à cames **106** est ainsi amené dans la zone de l'entraîneur sur le pignon du plateau d'entraînement et la roue à cames est entraînée.
- c) La coulisse de commutation **142** couplée avec le levier de commutation est amenée dans la zone du levier de renvoi de sorte que celui-ci est poussé à sa position start après la rotation suivante de la roue à cames.

Démarrage manuel

Lorsqu'on fait pivoter manuellement le bras de lecture vers l'intérieur, le cliquet **134** relié au bras de commande **137** s'encliquette dans la pièce carrée fixée sur la platine et maintient le bras de commande à cette position.

L'interrupteur secteur est actionné, et le moteur **26** et le plateau **82** se mettent en mouvement.

Lorsqu'il a atteint le sillon de sortie du disque, le bras de lecture est ramené en arrière et l'appareil est mis hors service automatiquement. Si, en revanche, le bras est soulevé avant la fin du disque et ramené manuellement sur son support, le boulon du segment **168** libère le

cliquet **134** de sorte que le bras de commande est ramené à sa position initiale. L'interrupteur secteur interrompt alors l'arrivée de courant.

Fonction stop

Lorsqu'on amène le bouton de commande sur "stop", la équerre de couplage **140** est libérée et est tiré vers la roue à cames par le ressort de traction **141**. Le levier d'arrêt est ainsi amené dans la zone de l'entraîneur sur le pignon du plateau (PR) et la roue à cames **106** est ainsi entraînée. Le levier de renvoi reste en position stop.

Tombée des disques CS 1268

L'empilage et la descente des disques sont assurés par l'axe changeur AW 3 ou l'axe AS 12 suivant le diamètre du trou intérieur du disque (7 ou 38).

La tombée du disque est déclenchée par la rotation de la roue à cames **106**, dont la came de tombée (AK) commande la bascule (AW) et la tige de changement. Le mouvement descendant ainsi obtenu provoque alors la tombée d'un disque par l'intermédiaire de l'axe changeur ou de l'axe normal.

Fonctions arrêt et changement de disque

Le changement de disque lorsqu'on disque est achevé et l'arrêt final après lecture du dernier disque d'une pile sont déclenchés par l'entraîneur (M) du pignon du plateau (PR) et par le levier d'arrêt (A).

Le sillon terminal, qui a un pas plus important, approche le levier d'arrêt (A) de l'entraîneur en lui faisant effectuer une course plus importante de sorte que le levier d'arrêt est accroché et entraîné. La roue à cames **106** est ainsi dégagée de sa position 0 et s'engrène dans le pignon du plateau.

Points d'ajustage :

Court-circuiteur

Entre les ressorts **F** et le contacts **L**, en position "0" de la roue à cames, il doit y avoir un intervalle d'env. 0,5 mm. Au besoin plier les contacts.

Point de pose du bras de lecture

La point de pose du bras de lecture réglée à l'aide de la vis réglée **J**. (Levier de réglage **101**).

Le vis réglée est accessible par le trou ménagé dans le ebenisteric **83**.

Point de pose pour disques de 30 cm

Amener le levier des vitesses **36** sur "45" et corriger le réglage à l'aide d'un tournevis adéquat. Si la pointe est trop à l'intérieur lorsqu'elle descend, tourner la vis d'ajustage dans le sens des aiguilles d'une montre et si elle descend à l'extérieur du disque de 30 cm, tourner la vis en sens inverse des aiguilles d'une montre.

Point de pose pour disques de 17 cm

Amener le levier des vitesses **36** sur "33" et procéder au réglage comme décrit ci-dessus en tournant la vis d'ajustage maintenant accessible.

Point d'arrêt

Le point d'arrêt peut être modifié avec l'excentrique **S** situé sur le segment **168** (zone d'arrêt ϕ de disque de 116 à 122 mm).

Hauteur de levée du bras

La douille de réglage **162** permet de régler la hauteur de levée du bras (en service automatique). Débrancher la fiche secteur. Déverrouiller le bras. Faire sortir la roue à cames **106** de la position zéro jusqu'à ce que le bras ait atteint le point le plus élevé.

Il doit y avoir un intervalle d'env. 6 mm entre le bras et la butée du support. Au besoin, tourner la douille de réglage **162** vers la gauche ou vers la droite.

Lève-bras

La distance entre le disque et la pointe de lecture peut être réglée à l'aide de la vis **122**, elle doit être d'env. 3 – 5 mm.

Bascule de tombée CS 1268

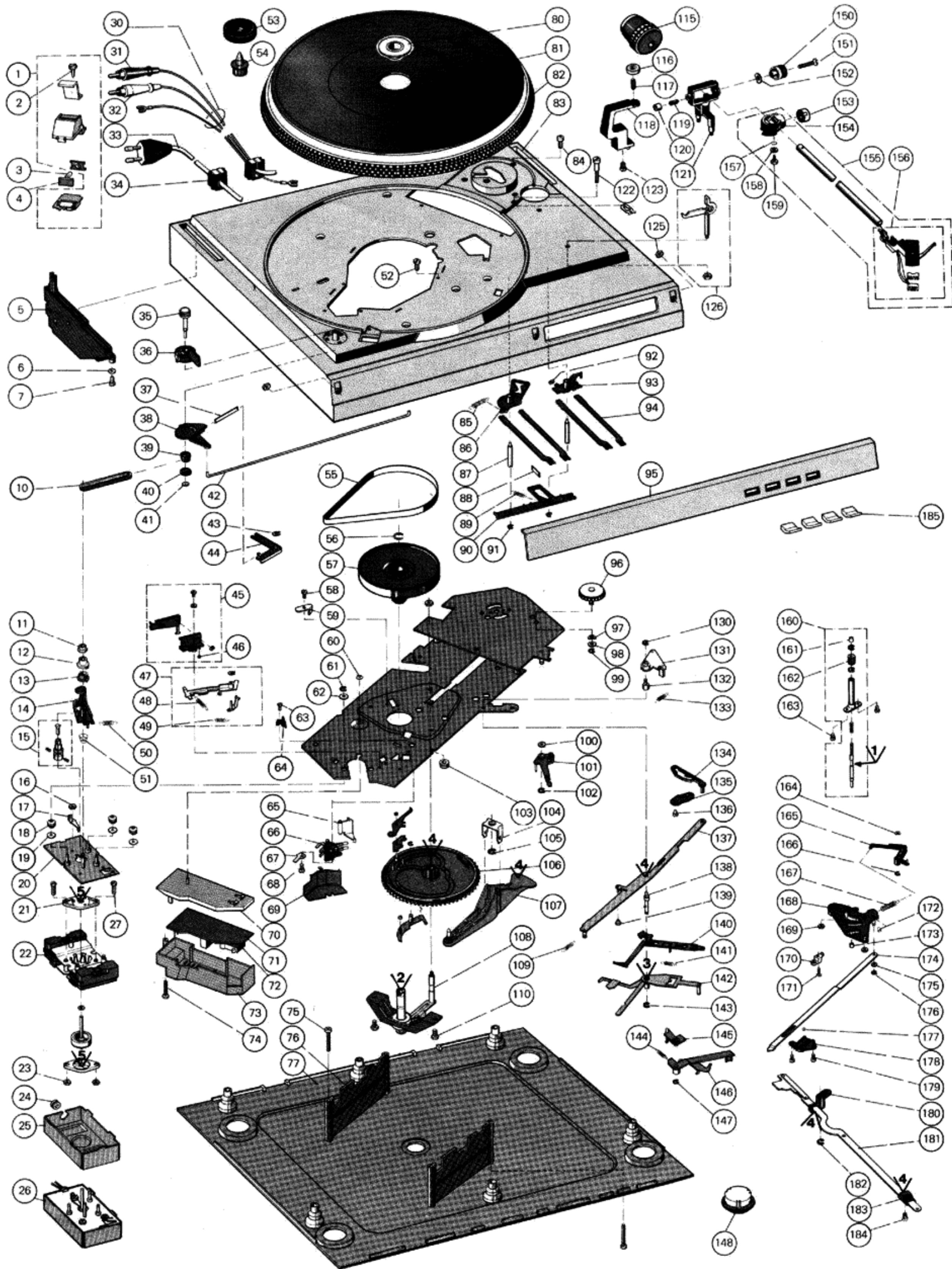
Il est possible de modifier la course de l'axe changeur en courbant la bascule. Le réglage est correct lorsque, l'arbre à cames **106** étant à la position zéro et l'axe changeur étant verrouillé, les trois supports de l'axe changeur effectuent un déplacement longitudinal de 0,2 mm lorsqu'on pousse la tige de changement vers le haut.

Technische Daten Meßwerte = typische Werte Rumpel- und Gleichlaufwerte mit Lackfolie ermittelt	Technical data Measured values = typical values Rumble and wow and flutter values obtained with lacquer foil	Caractéristiques techniques Valeurs mesurées = valeurs typiques Ronflement et synchronisme déterminé avec une feuille vernie	
Stromart Wechselstrom umrüstbar	Current type Alternating current changeable	Courant courant alternatif commutable	50 oder 60 Hz
Netzspannungen umsteckbar	Mains voltages changeable	Tensions secteur commutable	110 – 125 V 220 – 240 V
Antrieb Dual 16-Pol-Synchron-Motor über Präzisions-Flachriemen auf Platten- teller	Drive Dual 16-pole synchronous motor, precision flat belt for flywheel drive	Entraînement Moteur synchrone 16 pôles Dual, Entraînement par courroie rectifiée de haute précision et plateau d'en- traînement massif	Dual SM 100-1
Leistungsaufnahme	Power consumption	Consommation	ca. 8 Watt
Stromaufnahme an 230 V 50 Hz an 115 V 60 Hz	Power consumption on 230 V 50 Hz on 115 V 60 Hz	Consommation de courant en 230 V 50 Hz en 115 V 60 Hz	ca. 30 mA ca. 40 mA
Anlaufzeit (bis zum Erreichen der Nenndrehzahl) bei 33 1/3 U/min	Starting time (until the rated speed is attained) at 33 1/3 rpm	Temps de chauffage (pour atteindre la vitesse nominale) à 33 1/3 tr/mn	ca. 2,5 s
Plattenteller nichtmagnetisch, abnehmbar	Platter non-magnetic, removable	Plateau antimagnétique, amovible	1,0 kg, 304 mm ϕ
Plattenteller-Drehzahlen	Platter speeds	Vitesses du plateau	33 1/3, 45 U/min
Tonhöhen-Abstimmung auf beide Plattenteller-Drehzahlen wirkend Regelbereich bei 33 1/3 U/min	Pitch control at both platter speeds adjustment range at 33 1/3 rpm	Réglage de la hauteur du son sur les deux vitesses Plage de réglage à 33 1/3 tr/mn	6 %
Drehzahlkontrolle mit Leuchtstroboskop für Platten- teller-Drehzahlen 33 1/3 und 45 U/min, 50 und 60 Hz, im Plattentellerrand integriert	Speed control with illuminated stroboscope for platter speeds 33 1/3 and 45 rpm, 50 and 60 Hz	Contrôle de la vitesse avec stroboscope lumineux incorporé au bord du plateau pour les vitesses de plateau 33 1/3 et 45 tr/mn, 50 et 60 Hz	
Empfindlichkeit des Leuchtstrobos- kops für 0,1 % Drehzahlabweichung (bei $n = 33 \frac{1}{3} \text{ min}^{-1}$) Striche pro Minute	Sensitivity of the illuminated strobos- cope for 0.1 % speed deviation division markings per minute	Sensibilité du stroboscope lumineux pour 0,1 % d'écart de vitesse divisions par minute	50 Hz = 6 60 Hz = 7,2
Gesamtgleichlauffehler DIN WRMS	Wow and flutter DIN WRMS	Tolérance de vitesse totale DIN WRMS	$\pm 0,07 \%$ $\pm 0,04 \%$
Störspannungsabstand (nach DIN 45 500) Rumpel-Fremdspannungsabstand Rumpel-Geräuschspannungsabstand	Signal-to-noise ratio (in accordance with DIN 45 500) Rumble unweighted signal-to-noise ratio Rumble weighted signal-to-noise ratio	Rapport signal/bruit (suivant DIN 45 500) Signal/tension extérieure de ronflement Signal/tension perturbatrice de ronflement	48 dB 70 dB
Tonarm verwindungssteifer, überlanger Alu- Rohrtonarm in kardanischer Vier- punkt-Spitzenlagerung	Tonearm distortion-free "ultra-low-mass", aluminum tubular tonearm in gimbal 4 point tip bearing	Bras de lecture bras de superlong en tube d'alu- minium, antitorsion, avec suspension cardanique à quatre pointes	
Wirksame Tonarmlänge	Effective tonearm length	Longueur efficace du bras	221 mm
Kröpfungswinkel	Offset angle	Angle de coude	24° 30'
Tangentialer Spurfehlwinkel	Tangential tracking error	Angle d'erreur de piste tangential	0,15 °/cm
Tonarm-Lagerreibung (bezogen auf die Abtastspitze)	Tonearm bearing friction (referred to stylus tip)	Frottement de la suspension du bras (rapporté à la pointe de lecture)	0,07 mN (0,007 p)
Auflagekraft von 0 – 30 mN (0 – 3 p) stufenlos einstellbar mit 1 mN (0,1 p) Kali- brierung im Bereich von 2 – 15 mN (0,2 – 1,5 p) betriebssicher ab	Recommended tracking force infinitely variable from 0 to 30 mN (0 – 3 g), with 1 mN (0,1 g) calibra- tion in the range from 2 to 15 mN (0,2 – 1,5 g) operable from	Force d'appui réglage continu de 0 à 30 mN (0 – 3 g), graduations de 1 mN (0,1 g) dans la gamme de 2 – 15 mN (0,2 – 1,5 g) fonctionnement sûr à partir de	2,5 mN (0,25 p)
Tonabnehmersystem siehe separates Datenblatt Tonabnehmersysteme mit 1/2 inch Schraubbefestigung und einem Gesamtgewicht von 4,5 – 10 g können mit dem im Fachhandel erhältlichen Sonderzubehör einge- baut werden. Einstellbarer Überhang	Cartridge see separate data sheet Cartridges with 1/2 inch screw-type attachment and a total weight of 4.5 – 10 g can be fitted with the special accessories which can be obtained from your specialist dealer. Adjustable overhang	Cellule voir fiche technique séparée Des cellules avec fixation à vis de 1/2'' et d'un poids total de 4,5 à 10 g peuvent être montées ou noyées avec des accessoires spéciaux étant en vente dans le commerce spécialisée. Porte-à-faux réglable	Art.-Nr. 269 611 5 mm
Gesamtkapazität Tonarmleitung und Tonab- nehmerkabel	Total capacitance Tonearm leads and audio-cables	Capacité totale Câble du bras et câble de la cellule	160 pF

Ersatzteile · Replacement parts · Pièces détachées

Pos.	Art.-Nr. Part-No. Réf.	Stck. Qty. ndp.	Bezeichnung	Description	Désignation
1	270 424	1	Stroboskop kpl.	Stroboscop cpl.	Stroboscope compl.
2	269 889	1	Linsenschraube M 3 x 12	Raised counter sunk head screw M 3 x 12	Vis à tête fraisée bombée M 3 x 12
3	260 421	1	Glimmlampe	Glow lamp	Lampe à effluves
4	249 092	1	Glimmplatte	Print plate	Plaque à effluves
4	261 807	1	Widerstand	Resistor	Résistance
5	267 052	2	Scharnier	Hinge	Carniere
6	210 586	2	Scheibe 3,2/7/0,5	Washer 3,2/7/0,5	Rondelle 3,2/7/0,5
7	210 287	2	Linsenblechschraube 2,9 x 13	Raised counter sunk head screw 2.9 x 13	Vis à tête fraisée bombée 2,9 x 13
10	267 224	1	Zahnriemen	Toothed belt	Courroie dentée
11	244 104	1	Sechskantmutter M 3,5	Hex nut M 3.5	Ecrou à six pans M 3.5
12	241 641	1	Stellkurve	Adjustment cam	Cam de réglage
13	241 642	1	Riemenrad 1	Belt pulley 1	Poulie
14	248 508	1	Gegenlager	Counter bearing	Palier de butée
15	261 938	1	Antriebsrolle 50 Hz kpl.	Pulley 50 Hz complete	Rouleau de commande 50 Hz compl.
	261 939	1	Antriebsrolle 60 Hz kpl.	Pulley 60 Hz complete	Rouleau de commande 60 Hz compl.
16	210 362	3	Sechskantmutter M 3	Hex nut M 3	Ecrou à six pans M 3
17	247 920	1	Massebügel	Earth bracket	Etrier de masse
18	249 182	3	Gummitülle	Rubber sleeve	Douille en caoutchouc
19	210 607	3	Scheibe 3,2/10/0,5	Washer 3,2/10/0,5	Rondelle 3,2/10/0,5
20	261 121	1	Motorplatte	Motor plate	Plaque de moteur
21	261 945	1	Anker kpl. mit Lager	Armature with bearing cpl.	Induit avec palier compl.
22	261 944	1	Stator 110/220 V	Stator 110/220 V	Stator 110/220 V
	261 946	1	Stator 110/220 V UL/CSA	Stator 110/220 V UL/CSA	Stator 110/220 V UL/CSA
23	222 200	2	Sechskantmutter M 3,5	Hex nut M 3.5	Ecrou à six pans M 3.5
24	209 939	1	Durchführungstülle	Wire protective sleeve	Douille
25	247 858	1	Abschirmblech	Screening plate	Tôle de blindage
26	261 961	1	Motor kpl. 110/220 V	Motor complete 110/220 V	Moteur compl. 110/220 V
27	248 335	2	Zylinderschraube M 3,5 x 20	Machine screw M 3.5 x 20	Vis à tête cylindrique M 3,5 x 20
30	207 301	1	Tonabnehmerkabel Cinch kpl.	Cinch cartridge lead	Câble de cellule Cinch compl.
30	207 303	1	Tonabnehmerkabel DIN kpl.	DIN cartridge lead	Câble de cellule DIN compl.
31	209 425	1	Cinchstecker schwarz	Black Cinch plug	Fiche Cinch noire
32	209 426	1	Cinchstecker weiß	White Cinch plug	Fiche Cinch blanche
33	232 995	1	Netzkabel Europa kpl.	European mains lead cpl.	Câble secteur européen compl.
33	232 996	1	Netzkabel USA kpl.	USA mains lead cpl.	Câble secteur Etats-Unis compl.
34	264 426	1	Zugentlastungskörper	Relaxing place	Compensation de Tirage
35	267 220	1	Regulierknopf	Regulating knob	Bouton de réglage
36	268 628	1	Drehzahlhebel	Speed lever	Levier de vitesse
37	267 223	1	Blattfeder	Leaf spring	Ressort à lames
38	267 222	1	Anschlußteil	Switch over bracket	Equerre de commutation
39	232 097	1	Riemenrad	Belt pulley	Poulie
40	240 035	1	Scheibe	Washer	Rondelle
41	200 444	1	Federscheibe	Spring washer	Rondelle élastique
42	234 592	1	Verbindungsstange	Switch rod	Tige de commande
43	210 196	1	Greifring	Grip ring	Circlip
44	260 475	1	Schalthebel	Switch lever	Levier de commutateur
45	261 914	1	Umschalthebel kpl.	Switchover lever cpl.	Levier de commutation
46	248 346	1	Druckfeder	Pressure spring	Ressort de pression
47	261 916	1	Sperrschiene kpl. 50 Hz	Locking rail cpl. 50 Hz	Barre d'arrêt compl. 50 Hz
	264 027	1	Sperrschiene kpl. 60 Hz	Locking rail cpl. 60 Hz	Barre d'arrêt compl. 60 Hz
48	249 171	1	Zugfeder	Tension spring	Ressort de traction
49	248 347	1	Zugfeder	Tension spring	Ressort de traction
50	233 777	1	Zugfeder	Tension spring	Ressort de traction
51	237 615	1	Druckfeder	Pressure spring	Ressort de pression
52	269 244	3	Linsenschraube M 3 x 10	Raised head screw M 3 x 10	Vis à tête fraisée bombée M 3 x 10
53	220 213	1	Zentrierstück	Centering piece	Centreur
54	261 910	1	Mitlaufstift	Idling pin	Axe de plateau
55	261 921	1	Flachriemen	Flat belt	Courroie plate
56	200 543	1	Sprengring	Snup ring	Anneau de retenue
57	263 399	1	Antriebsteiler kpl.	Fly wheel rotor cpl.	Disque moteur compl.
58	210 472	1	Zylinderschraube M 3 x 4	Machine screw M 3 x 4	Vis à tête cylindrique M 3 x 4
59	234 599	1	Rückstellnocken	Reset cam	Came de rappel
60	200 444	1	Federscheibe	Spring washer	Rondelle élastique
61	210 145	3	Sicherungsscheibe 2,3	Lock washer 2,3	Rondelle de sécurité 2,3
62	210 609	3	Scheibe	Washer	Rondelle
63	210 472	1	Zylinderschraube M 3 x 4	Machine screw M 3 x 4	Vis cylindrique M 3 x 4
64	260 157	1	Anschlag	Stop	Butée
65	267 248	1	Kontaktarm	Contact arm	Bras de contact
66	242 612	1	Kurzschließer	Muting switch	Court-circuiteur
67	239 806	1	Masseblech	Earth plate	Tôle de masse
68	210 486	1	Zylinderschraube M 3 x 8	Machine screw M 3 x 8	Vis à tête cylindrique M 3 x 8
69	239 808	1	Abschirmblech	Screening plate	Tôle de blindage
70	260 137	1	Gehäuse	Housing	Boitier
71	261 965	1	Schalterplatte	Switch plate	Plaque de manoeuvre
72	249 350	1	Schalter	Switch	Interrupteur
C	1 265 174	1	10 nF/250 V/20 %	10 nF/250 V/20 %	10 nF/250 V/20 %
C	2 249 352	1	0,33 µF/250 V/10 %	0.33 µF/250 V/10 %	0,33 µF/250 V/10 %
C	3 230 355	1	68 nF/250 V/20 %	68 nF/250 V/20 %	68 nF/250 V/20 %
R	1 249 354	1	5,1 kΩ/5 W/5 %	5.1 kΩ/5 W/5 %	5,1 kΩ/5 W/5 %
L	1 242 822	1	47 µH	47 µH	47 µH

Pos.	Art-Nr. Part-No. Réf.	Stck. Qty. ndp.	Bezeichnung	Description	Désignation
73	248 881	1	Deckel	Cover	Couvercle
74	267 653	1	Sechskantblechschraube BZ 2,9 x 19	Fillister BZ 2,9 x 19	Vis BZ 2,9 x 19
75	269 893	8	Linsenschraube 4 x 25	Raised counter head screw 4 x 25	Vis à tête fraisée bombée 4 x 25
76	267 479	2	Abstützleiste	Stay rail	Etançonner listeau
77	266 256	1	Bodenplatte	Bottom plate	Fond plaque
80	263 395	1	Befestigungsscheibe CS 528	Lock washer CS 528	Rondelle de fixation CS 528
80	261 912	1	Befestigungsscheibe CS 1268	Lock washer CS 1268	Rondelle de fixation CS 1268
81	263 396	1	Plattentellerbelag kpl. CS 528	Platter mat cpl. CS 528	Tapis du plateau compl. CS 528
	270 433	1	Plattentellerbelag kpl. CS 1268	Platter mat cpl. CS 1268	Tapis du plateau compl. CS 1268
82	270 432	1	Plattenteller kpl. CS 528	Platter with mat cpl. CS 528	Plateau compl. CS 528
	270 434	1	Plattenteller kpl. CS 1268	Platter with mat cpl. CS 1268	Plateau compl. CS 1268
83	270 425	1	Gehäuse kpl. SM	Case cpl. SM	Ebenisteric compl. SM
	270 898	1	Gehäuse kpl. AM	Case cpl. AM	Ebenisteric compl. AM
83	267 058	1	Abdeckhaube CH 18	Cover CH 18	Couvercle CH 18
83	270 247	1	Abdeckhaube CH 19	Cover CH 19	Couvercle CH 19
84	269 244	7	Linsenschraube M 3 x 10	Raised counter head screw M 3 x 10	Vis à tête fraisée bombée M 3 x 10
85	227 045	1	Zugfeder	Tension spring	Ressort de traction
86	267 250	1	Kulisse	Coulisse	Coulisse
87	267 260	2	Bolzen	Bolt	Boulon
88	263 789	1	Blattfeder	Leaf spring	Ressort à lames
89	200 103	1	Zugfeder	Tension spring	Ressort de traction
90	267 244	1	Führungsleiste	Guide strip	Barre de guidage
91	210 145	2	Sicherungsscheibe	Lock washer	Rondelle
92	200 650	1	Gummitülle	Rubber sleeve	Douille en caoutchouc
93	267 185	1	Hubstück	Lift piece	Levée pièce
94	267 245	4	Zahnstange	Toothed rack	Crémaillère
95	270 426	1	Frontblende SM (CS 528)	Fascia SM (CS 528)	Enjoliveur frontal SM (CS 528)
	270 897	1	Frontblende AM (CS 528)	Fascia AM (CS 528)	Enjoliveur frontal AM (CS 528)
	270 427	1	Frontblende (CS 1268)	Fascia (CS 1268)	Enjoliveur frontal (CS 1268)
96	267 403	1	Kurvenscheibe	Cam wheel	Came disque
97	242 298	1	Scheibe gew.	Washer convex	Rondelle bombée
98	228 113	1	Scheibe	Washer	Rondelle
99	210 146	1	Sicherungsscheibe 3,2	Lock washer 3,2	Rondelle de sécurité 3,2
100	210 641	1	Scheibe 4,2/10/1	Washer 4,2/10/1	Rondelle 4,2/10/1
101	234 588	1	Einstellhebel	Adjusting lever	Levier de réglage
102	210 146	1	Sicherungsscheibe 3,2	Lock washer 3,2	Rondelle de sécurité 3,2
103	269 281	1	Anschlagtülle	Damping sleeve	Douille d'amortissement
104	267 246	1	Lagerbock	Bearing block	Support
105	210 147	1	Sicherungsscheibe 4	Lock washer 4	Rondelle de sécurité 4
106	236 912	1	Kurvenrad kpl.	Cam wheel cpl.	Roue à cames compl.
107	236 914	1	Haupthebel kpl.	Main lever cpl.	Levier de Commutation compl.
108	270 429	1	Lagerbrücke kpl. (CS 528)	Fly wheel rotor bearing cpl. (CS 528)	Pont de support compl. (CS 528)
	270 431	1	Lagerbrücke kpl. (CS 1268)	Fly wheel rotor bearing cpl. (CS 1268)	Pont de support compl. (CS 1268)
109	229 686	1	Zugfeder	Tension spring	Ressort de traction
110	218 155	2	Sechskantschraube M 4 x 6	Hex screw M 4 x 6	Vis hexagonale M 4 x 6
115	270 414	1	Gewicht kpl.	Weight cpl.	Contre-poids compl.
116	262 695	1	Kontermutter	Conter nut	Contre ecrou
117	230 063	1	Gewindestift	Grub screw	Cheville filetée
118	267 991	1	Rahmen kpl.	Frame cpl.	Cadre
119	234 634	1	Gewindestift	Grub screw	Cheville filetée
120	246 884	1	Kontermutter	Conter nut	Contre ecrou
121	267 990	1	Lagerrahmen	Bearing frame	Cadre du support
122	267 189	1	Stellschraube	Adjusting screw	Vis de réglage
123	242 677	1	Zylinderschraube M 4 x 8	Machine screw M 4 x 8	Vis cylindrique M 4 x 8
124	239 810	1	Sicherungsfeder	Lock spring	Ressort d'arrêt
125	210 362	3	Sechskantmutter M 3	Hex nut M 3	Ecrou à six pans M 3
126	267 053	1	Stütze kpl.	Support cpl.	Support compl.
130	210 145	1	Sicherungsscheibe 2,3	Lock washer 2,3	Rondelle de sécurité 2,3
131	267 249	1	Sperre	Catch	Cliquet
132	267 259	1	Lagerbolzen	Bearing bolt	Boulon
133	248 347	1	Zugfeder	Tension spring	Ressort de traction
134	268 474	1	Klinke	Powl	Cliquet
135	239 915	1	Vierkantplatte	Plate	Plaque
136	210 472	1	Zylinderschraube M 3 x 4	Machine screw M 3 x 4	Vis cylindrique M 3 x 4
137	267 482	1	Schaltarm	Switch arm	Bras de commande
138	240 174	1	Rillenbolzen	Pin	Boulon
139	239 931	1	Rolle	Roller	Rouleau
140	267 261	1	Startwinkel	Starting angle	Equerre de couplage
141	269 299	1	Zugfeder	Tension spring	Ressort de traction
142	267 254	1	Schaltkulisse	Switch coulisse	Coulisse
143	210 146	1	Sicherungsscheibe	Lock washer	Rondelle
144	260 363	1	Zugfeder	Pressure spring	Ressort de pression
145	248 878	1	Schalthebel	Switch lever	Levier de commande
146	260 387	1	Ausschalthebel	Lever	Levier
147	210 147	1	Sicherungsscheibe	Lock washer	Rondelle
148	269 606	1	Bodenbefestigungssatz	Bottom mounting set	Parties de fixation ou fond
150	267 484	1	Drehknopf	Rotary knob	Bouton rotatif
151	249 097	1	Linsensenkschraube M 2,5 x 12	Screw M 2,5 x 12	Vis M 2,5 x 12
152	261 798	1	Scheibe gew.	Washer convex	Rondelle bombée
153	263 331	1	Federhaus kpl.	Spring housing cpl.	Cage à ressort compl.



1 Wacker Siliconöl AK 300 000

2 Haftöl Renotac Nr. 343

3 BP Super viscostatic

4 Shell Alvania Nr. 2

5 Isoflex PDP 40

Pos.	Art-Nr. Part-No. Réf.	Stck. Qty. ndp.	Bezeichnung	Description	Désignation
154	267 987	1	Lager	Bearing	Cadre de support
155	270 436	1	Tonarm kpl.	Tonearm cpl.	Bras de lecture
156	267 051	1	Tonarmkopf kpl.	Tonearm head cpl.	Tête de lecture compl.
157	265 878	1	Haltefeder	Spring	Ressort
158	210 591	1	Scheibe	Washer	Rondelle
159	242 806	1	Sechskantblechschraube 2,9 x 6,5	Hex nut screw 2,9 x 6,5	Vis 2,9 x 6,5
160	263 402	1	Liftplatte kpl.	Lift plate cpl.	Plaque de lève-bras
161	216 844	1	Steuerpimpel	Control stud	Tige de commande
162	218 318	1	Stellhülse	Adjusting sleeve	Douille de réglage
163	210 472	2	Zylinderschraube M 3 x 4	Machine screw M 3 x 4	Vis cylindrique M 3 x 4
164	242 298	1	Scheibe gew.	Washer convex	Rondelle
165	244 331	1	Skatinghebel	Skating lever	Levier de skating
166	210 116	1	Sicherungsscheibe 3,2	Lock washer 3,2	Rondelle 3,2
167	218 591	1	Zugfeder	Tension spring	Ressort de traction
168	263 403	1	Segment kpl.	Segment cpl.	Segment compl.
169	210 362	2	Sechskantmutter M 3	Hex nut M 3	Ecrou six pans M 3
170	242 615	1	Gegenlager	Counter bearing	Palier de butée
171	203 475	1	Senkschraube M 3 x 8	Sunk screw M 3 x 8	Vis à tête fraisée M 3 x 8
172	201 184	1	Einstellscheibe	Adjusting washer	Rondelle de réglage
173	223 777	1	Steuerpimpel	Control stud	Tige de commande
174	234 668	1	Abstellschiene	Shut-off rail	Barre d'arrêt
175	201 187	1	Gleitscheibe	Slide washer	Rondelle
176	210 145	1	Sicherungsscheibe 2,3	Lock washer 2,3	Rondelle 2,3
177	211 718	1	Kugel $\phi 3$	Ball $\phi 3$	Bille $\phi 3$
178	234 558	1	Kugelbett	Ball bed	Coussiante à billes
179	210 472	2	Zylinderschraube M 3 x 4	Machine screw M 3 x 4	Vis cylindrique M 3 x 4
180	267 246	1	Lagerbock	Bearing block	Support
181	240 060	1	Stellschiene	Positioning rail	Barre de réglage
182	210 145	1	Sicherungsscheibe 2,3	Lock washer 2,3	Rondelle 2,3
183	267 247	1	Bremstück	Brake piece	Pièce le frein
184	268 025	1	Kegelfeder	Pressure spring	Ressort de pression
185	267 173	4	Taste SM	Push button SM	Touche bouton SM
	269 723	4	Taste AM	Push button AM	Touche bouton AM
	269 859	1	Verpackung kpl.	Shipping carton cpl.	Carton de emballage
	268 620	1	Bedienungsanleitung CS 528	Operating instructions CS 528	Mode d'emploi CS 528
	268 582	1	Bedienungsanleitung CS 1268	Operating instructions CS 1268	Mode d'emploi CS 1268
	213 895	1	Wechselachse AW 3	Change spindle AW 3	Axe changeur AW 3
	215 470	1	Abwurfsäule AS 12 CS 1268	Automatic spindle AS 12 CS 1268	Axe changeur AS 12 CS 1268
	269 611	1	Umrüstsatz 1/2 Zoll	1/2 inch conversion kit	Jeu de transf. 1/2 pouce

Änderungen vorbehalten!

Alteration reserved!

Sous réserve de modifications!

TA-Anschlußschema / Pick-up connection diagram / Schéma de branchement

