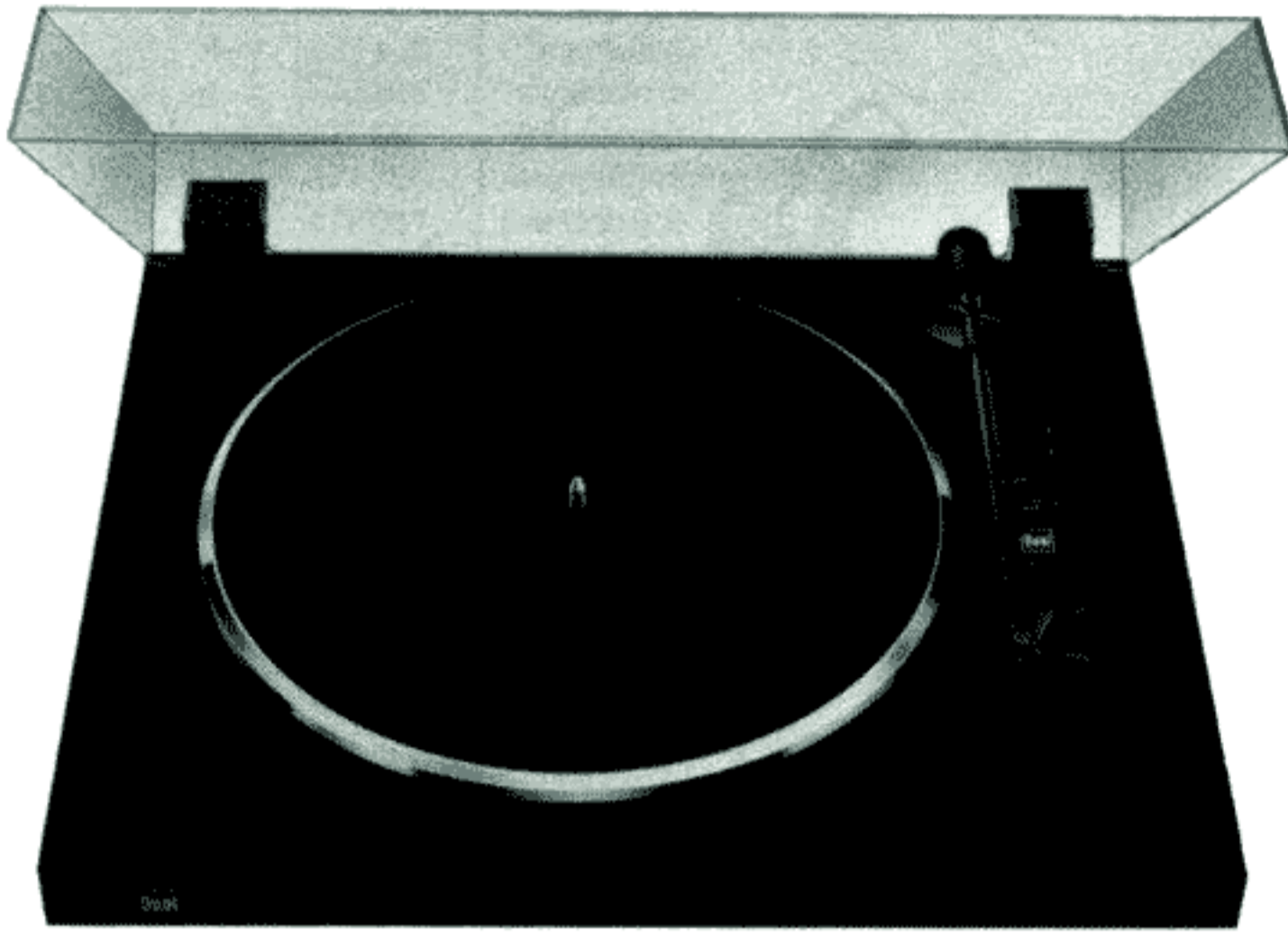


Dual

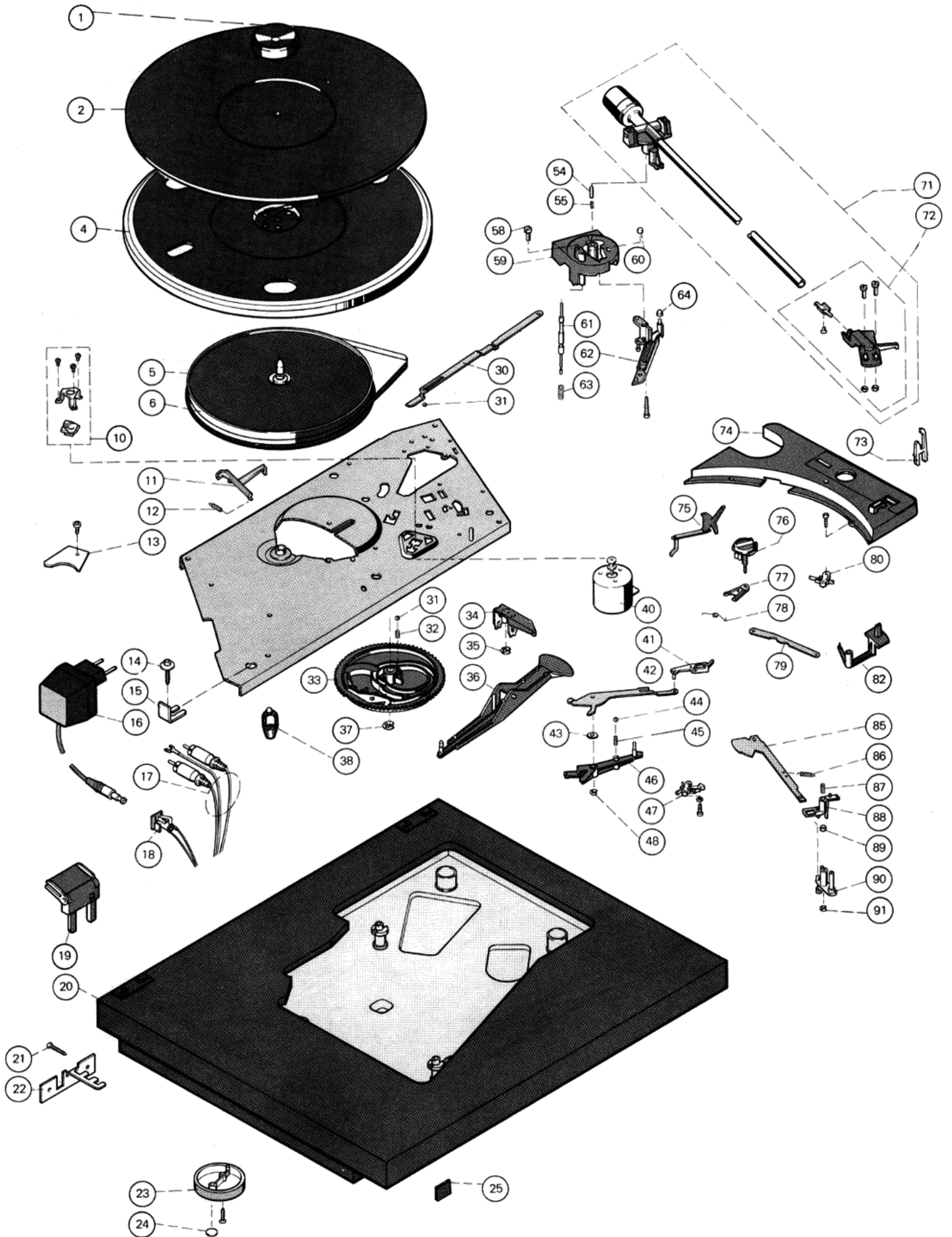


CS 415

Service-Anleitung
Service Manual
Instructions de Service
Istruzioni di servizio

Technische Daten Meßwerte = typische Werte	Technical data Measured values = typical values	Caractéristiques techniques Valeurs mesurées = valeurs typiques	Dati tecnici Valori di misuri = valori tipici	
Riemenantrieb elektronisch-geregelter Gleichstrommotor	Belt drive electronic-controlled DC motor	Entraînement à courroie moteur à courant continu réglé par électronique	Trasmissione a cinghia Motore CC con regolazione elettronica	
Netzspannung (Steckdosen-Netzgerät)	Mains voltage (Mains set)	Tensions secteur (Adaptateur secteur)	Tensione di rete (presa - alimentatore)	230 V / 50 Hz oder, or, ou 115 V / 60 Hz
Netzfrequenz	Line frequency	Fréquence secteur	Frequenza	50/60 Hz
Leistungsaufnahme	Power requirement	Consommation	Potenza assorbita	1,5 W
Plattenteller-Drehzahlen	Platter speeds	Vitesses du plateau	N° giri piatto disco	33 $\frac{1}{3}$, 45 U/min.
Gleichlaufschwankungen DIN/WRMS	Wow and flutter DIN/WRMS	Tolérance de vites DIN/WRMS	Tolleranza di velocità DIN/WRMS	± 0,10/0,07 %
Plattenteller	Platter	Plateau	Piatto disco	304 mm Ø
Störspannungsabstand (DIN 45 500) Rumpel-Fremdspannungsabstand Rumpel-Geräuschspannungsabstand	Signal-to-noise ratio (DIN 45 500) Rumble unweighted signal-to-noise ratio Rumble weighted signal-to-noise ratio	Rapport signal/bruit (DIN 45 500) Signal/tension extérieure de ronflement Signal/tension perturbatrice de ronflement	Rapporto segnale/rumore (DIN 45 500) Segnale/tensione esterna rombante Segnale/tensione di disturbo rombante	42 dB 65 dB
Effektive Tonarmlänge	Effective tonearm length	Longueur efficace du bras	Lunghezza effettiva del braccio	211 mm
Kröpfungswinkel	Offset angle	Angle de coude	Angolo di piegatura	26°
Überhang	Overhang	Excédent	Eccedenza	19,5 mm
Tangentialer Spurfehlwinkel	Tangential tracking error	Angle tangentiel de l'erreur de piste	Angolo tangenziale di scarto di traccia	0,15°/cm Rad.
Magnet-Tonabnehmer HiFi DIN 45 500 rot R rechter Kanal grün RG rechter Kanal Masse blau GL linker Kanal Masse weiß L linker Kanal	Cartridge HiFi DIN 45 500 red R right channel green RG right channel ground blue GL left channel ground white L left channel	Cellule HiFi DIN 45 500 rouge R canal droit vert RG masse canal droit bleu GL masse canal gauche blanc L canal gauche	Fonorivelatore elettromagnetico HiFi DIN 45 500 rosso R canale destro verde RG massa canale destro blu GL massa canale sinistro bianco L canale sinistro	Dual DMS 239
Diamantnadel sphärisch	Diamond stylus conical	Aiguille/diamant sphériques	Puntina di diamante sferica	Dual DN 239 15 µm Ø
Empfohlene Auflagekraft	Tracking force	Force d'appui	Forza d'appoggio	25 mN (22,5 - 27,5 mN)
Übertragungsbereich	Frequency range	Bande passante	Banda passante	20 Hz - 18 kHz
Übertragungsfaktor	Output	Facteur de transmission	Fattore di trasmissione	4 mV/5 cms ⁻¹ /1 kHz
Compliance horizontal vertikal	Compliance horizontal vertikal	Compliance horicontale verticale	Compliance orizzontale verticale	16 µm/mN 18 µm/mN
Tonabnehmergewicht	Cartridge weight	Poids de cellule	Peso fonorivelatore	4,5 g
Gesamtkapazität Tonarmleitung und Tonabnehmerkabel	Total capacitance Tonearm leads and audio-cables	Capacité totale Câble du bras et câble de la cellule	Capacità totale Cavo braccio e fonorivelatore	ca. 160 pF
Abmessungen (B×H×T)	Dimensions (W×H×D)	Dimensions (L×H×P)	Dimensioni (L×A×P)	440×119×360

Dual GmbH · Postfach 1144 · 7742 St. Georgen/Schwarzwald



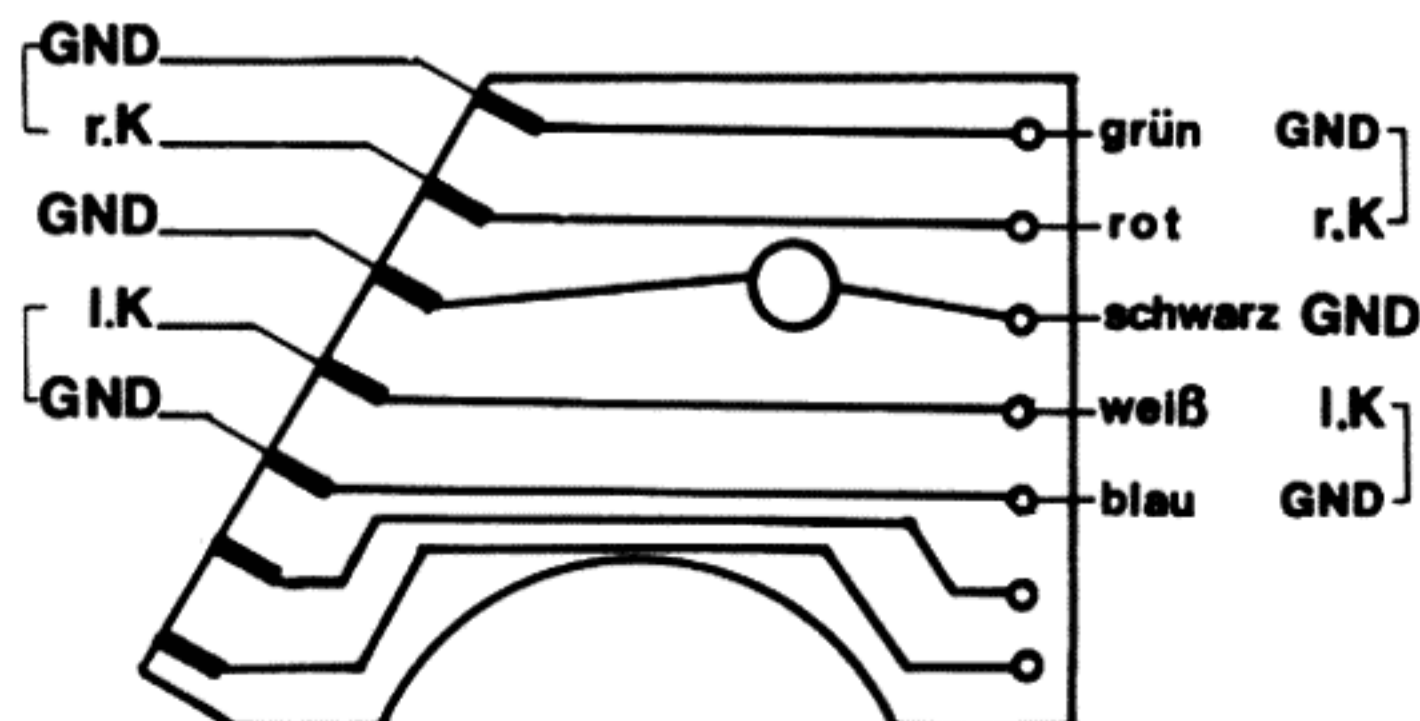
Ersatzteile · Replacement parts · Pièces détachées · CS 415

Pos.	Art.-Nr.	Bezeichnung
1	274 304	Zentrierstück
2	281 434	Plattentellerbelag
4	281 435	Plattenteller
5	273 388	Antriebsteller
6	272 489	Flachriemen
10	271 780	Motorbefestigungsteile
11	272 081	Startschieber
12	273 580	Zugfeder
13	272 095	Leiterplatte
14	272 110	PT-Schraube 4×20
15	272 111	Distanzstück
16	285 417	Steckernetzgerät 230 V, 50/60 Hz Eur.
	285 419	Steckernetzgerät 115 V, 60 Hz USA
	285 418	Steckernetzgerät 240 V, 50 Hz Engl.
17	207 301	Tonabnehmerkabel Cinch
18	285 022	Buchse-Kleinspannung
19	279 005	Scharnier kpl., schwarz
20	285 421	Gehäuse kpl., schwarz
20	277 090	CH 45 Abdeckhaube
21	285 014	Schraube 3,5×20
22	285 021	Befestigungsblech
23	285 412	Fuß
24	229 816	Elastikpuffer
25	234 533	Dual-Schild
30	272 074	Abstellschiene
31	209 358	Kugel 4
32	273 144	Druckfeder
33	273 390	Kurvenrad
34	276 831	Lagerbock
35	210 147	Sich.-Scheibe 4
36	273 391	Haupthebel
37	210 148	Sich.-Scheibe 5
38	273 468	Gummipuffer
40	285 026	DC-Motor Dual DC 205 kpl.
41	272 062	Klinke
42	272 055	Schaltarm

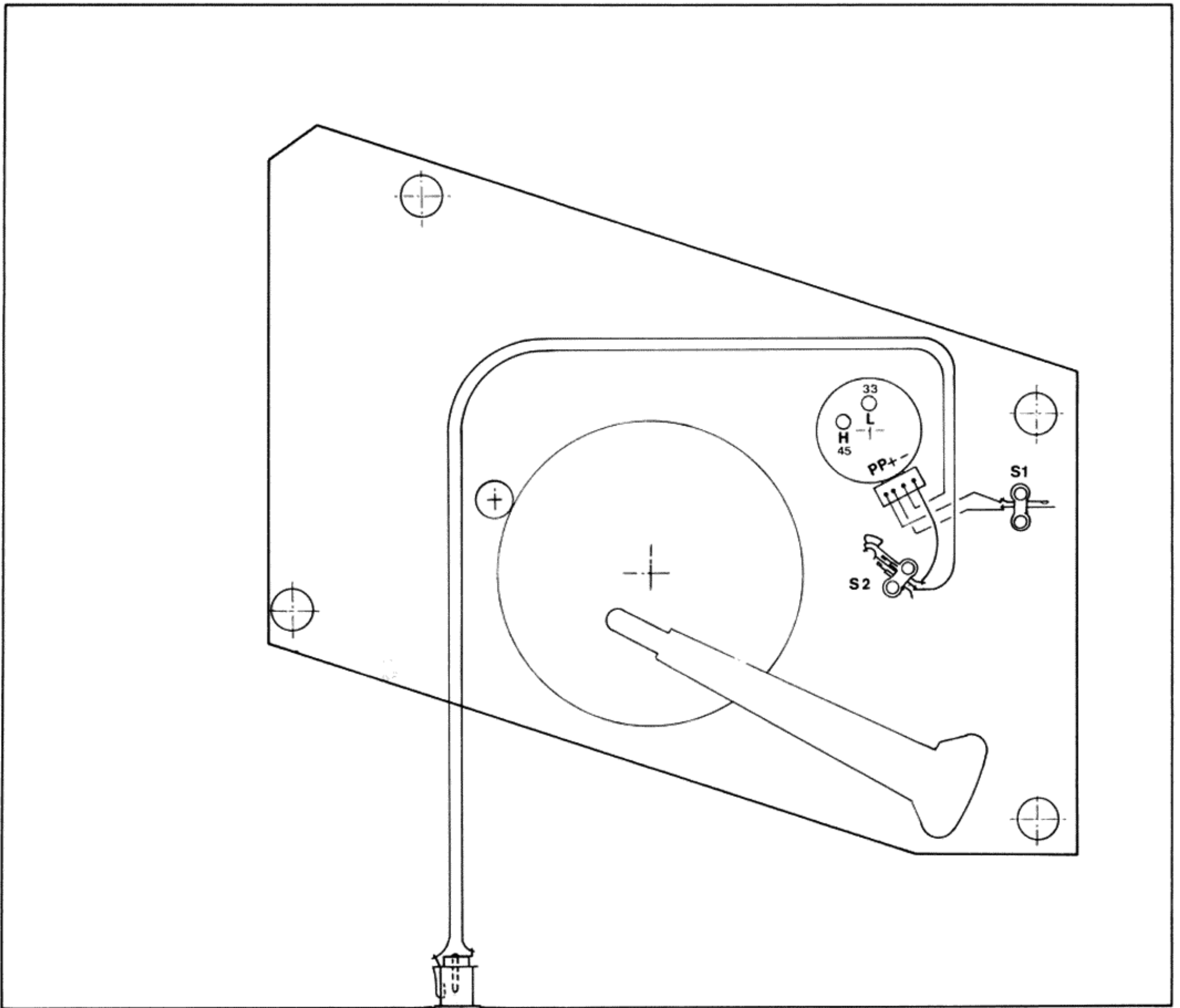
Pos.	Art.-Nr.	Bezeichnung
43	226 895	Scheibe 5,1×10×0,75
44	272 438	Kugel 5
45	234 303	Druckfeder
46	276 210	Umschaltwinkel
47	272 848	Mikroschalter
48	210 147	Sich.-Scheibe 4
54	272 069	Lagerbolzen
55	272 068	Druckfeder
58	272 119	Schraube M3×6
59	272 448	Ta-Sockel kpl.
60	279 755	Steuerpimpel
61	281 392	Heberbolzen
62	273 394	Segment
63	273 133	Druckfeder
64	275 118	Hülse
71	273 399	Tonarm
72	273 397	Tonarmkopf schwarz
73	274 144	Tonarmstütze
74	285 095	Abdeckung
75	272 454	Lifthebel
76	272 084	Drehzahlumschaltknopf
77	272 372	Umschaltgabel
78	272 373	Schenkelfeder
79	277 469	Schaltschiene
80	272 106	Federsatz
82	272 455	Schalthebel
85	274 214	Stellschiene
86	249 076	Zugfeder
87	235 150	Druckfeder
88	239 934	Führungslager
89	274 354	Mutter M3, selbstsichernd
90	270 845	Drehplatte kpl.
91	210 146	Sich.-Scheibe 3,2
	281 239	Faltschachtel
	285 027	Seitenschale
	285 065	Bedienungsanleitung CS 415

Änderungen vorbehalten! Subject to change! Sous réserve de modification!

Anschlußplatte 7-polig
 Connecting plate 7-pin
 Plaque de branchement 7-pôles
 Piastra a 7 poli



grün = green / vert / verde
 rot = red / rouge / rosso
 schwarz = black / noire / nero
 weiß = white / blanc / bianco
 blau = blue / bleu / blu



S 1 = Drehzahlschalter / Speed selector switch / Commutateur de vitesse / Selettore velocità
S 2 = Motorschalter / Motor switch / Interrupteur de moteur / Interruttore motore

Abgleich / Alignment / Alignement / Taratura

1. n33 1/3 U/min. L
2. n45 U/min. H

