

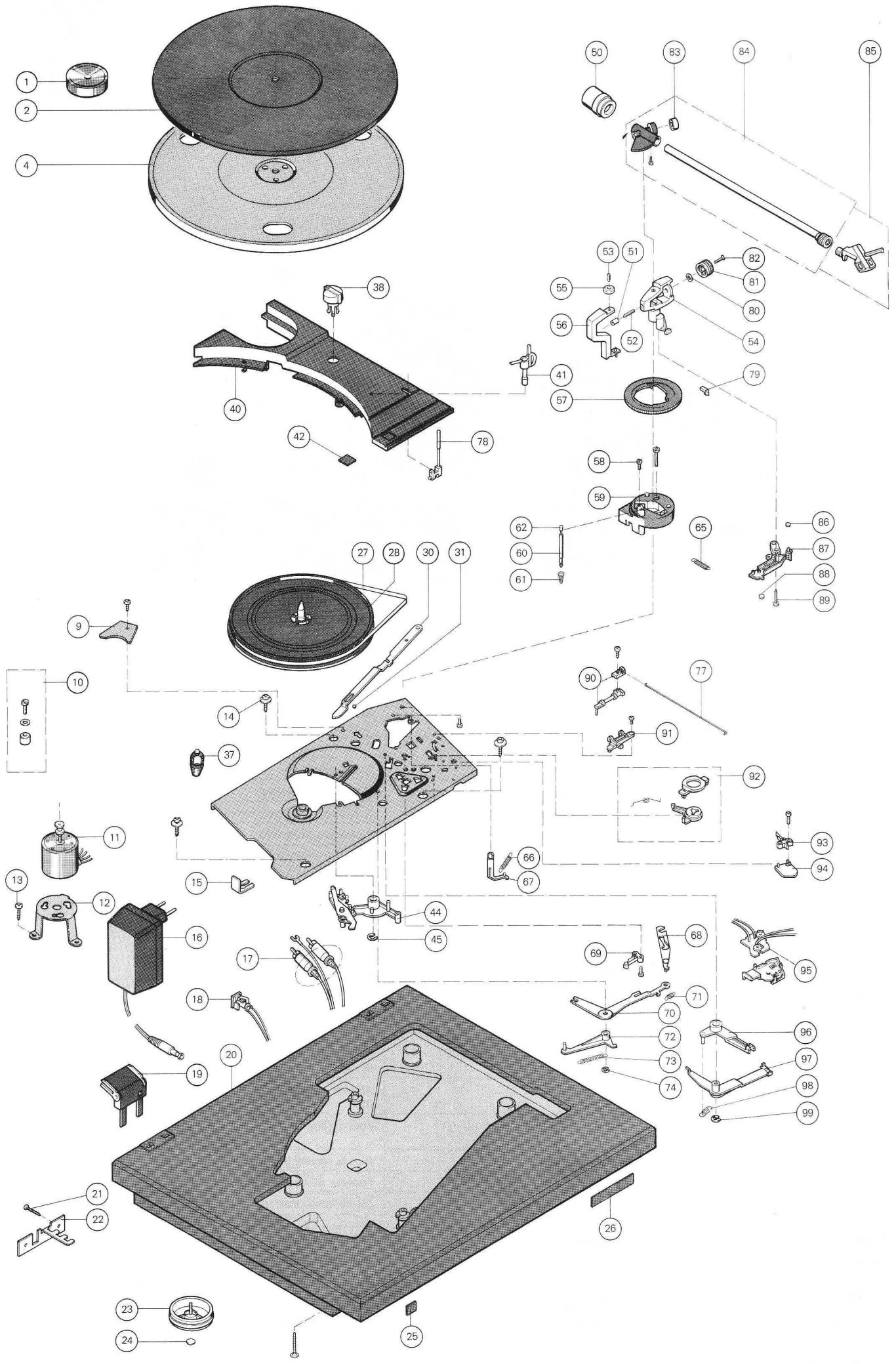
Service-Anleitung
Service Manual
Instructions de Service

CS 503-2

Dual



| Technische Daten | Technical data | Caractéristiques techniques | |
|--|---|--|--|
| Meßwerte = typische Werte | Measured values = typical values | Valeurs mesurées = valeurs typiques | 503-2 |
| Riemenantrieb tacho-geregelter Gleichstrommotor | Belt drive tacho-controlled DC motor | Entraînement à courroie moteur à courant continu réglé par tension de génératrice | Dual DC 270 |
| Netzspannung (Steckdosen-Netzgerät) | Mains voltage (Mains set) | Tensions secteur (Adapteur secteur) | 220 V, 240 V oder ou 120 V |
| Netzfrequenz | Line frequency | Fréquence secteur | 50/60 Hz |
| Leistungsaufnahme | Power requirement | Consommation | 1,7 VA |
| Plattenteller-Drehzahlen | Platter speeds | Vitesses du plateau | 33 $\frac{1}{3}$, 45 U/min. |
| Gleichlaufschwankungen nach DIN/WRMS | Wow and flutter DIN/WRMS | Tolérance de vites DIN/WRMS | $\pm 0,06/0,035$ % |
| Plattenteller nichtmagnetisch, abnehmbar | Platter non-magnetic, removable | Plateau antimagnétique, amovible | 304 mm \varnothing |
| verwindungssteifer Alu-Rohrtonarm | distortion-free aluminium tubular tonearm | bras en tube d'aluminium antitorsion | |
| Störspannungsabstand (nach DIN 45 500) Rumpel-Fremdspannungsabstand Rumpel-Geräuschspannungsabstand | Signal-to-noise ratio (DIN 45 500) Rumble unweighted signal-to-noise ratio Rumble weighted signal-to-noise ratio | Rapport signal/bruit (DIN 45 500) Signal/tension extérieure de ronflement Signal/tension perturbatrice de ronflement | 50 dB 70 dB |
| Effektive Tonarmlänge | Effective tonearm length | Longueur efficace du bras | 211 mm |
| Kröpfungswinkel | Offset angle | Angle de coude | 26° |
| Überhang | Overhang | Excédent | 19,5 mm |
| Tangentialem Spurfehlwinkel | Tangential tracking error | Angle tangentiel de l'erreur de piste | 0,15°/cm Rad. |
| Magnet-Tonabnehmer HiFi DIN 45 500 rot R rechter Kanal grün RG rechter Kanal Masse blau GL linker Kanal Masse weiß L linker Kanal | Cartridge HiFi DIN 45 500 red R right channel green RG right channel ground blue GL left channel ground white L left channel | Cellule HiFi DIN 45 500 rouge R canal droit vert RG masse canal droit bleu GL masse canal gauche blanc L canal gauche | Dual ULM 63 E |
| Diamantnadel elliptisch | Diamond stylus elliptical | Aiguille/diamant elliptique | Dual DN 163 E 18 x 8 μm \odot |
| Empfohlene Auflagekraft | Tracking force | Force d'appui | 17,5 mN (15–20 mN) |
| Übertragungsbereich | Frequency range | Bande passante | 10 Hz – 22 kHz |
| Übertragungsfaktor | Output | Facteur de transmission | 4 mV/5 cms^{-1} /1 kHz |
| Compliance statisch dynamisch | Compliance static dynamic | Compliance statique dynamique | 25 $\mu\text{m}/\text{mN}$ 20 $\mu\text{m}/\text{mN}$ |
| Tonabnehmergewicht | Cartridge weight | Poids de cellule | 2,5 g |
| Gesamtkapazität Tonarmleitung und Tonabnehmerkabel | Total capacitance Tonearm leads and audio-cables | Capacité totale Câble du bras et câble de la cellule | ca. 160 pF |
| Achtung: Bei abweichender Tonabnehmerbestückung sind die erforderlichen Einstellwerte dem separaten Tonabnehmerdatenblatt zu entnehmen. | Note: If a different cartridge is used, refer to the separate cartridge data sheet for the necessary setting values. | Attention: Avec une autre cellule, se reporter à la fiche technique séparée pour les valeurs requises de réglage. | |
| Abmessungen B x H x T | | | 440 x 132 x 369 mm |



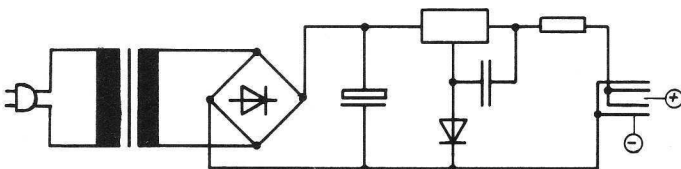
Ersatzteile · Replacement parts · Pièces détachées · CS 503-2

| Pos. | Art.-Nr. | Bezeichnung |
|------|----------|----------------------------------|
| 1 | 274 304 | Zentrierstück |
| 2 | 282 536 | Plattentellerbelag |
| 4 | 282 537 | Plattenteller |
| 7 | 282 616 | CH 170 Abdeckhaube |
| 9 | 272 095 | Anschlußplatte |
| 10 | 284 850 | Motorbefest.-Teile |
| 11 | 283 296 | Motor DC 270 |
| 12 | 285 954 | Motorträger |
| 13 | 285 493 | Schraube 4,0×17 |
| 14 | 272 110 | Schraube 4×20 |
| 15 | 272 111 | Distanzstück |
| 16 | 285 995 | Steckernetzgerät 230 V, 50/60 Hz |
| | 285 968 | Steckernetzgerät 240 V, 50 Hz |
| 17 | 207 301 | Tonabnehmerkabel Cinch |
| 18 | 285 022 | Buchse-Kleinspannung |
| 19 | 282 618 | Scharnier |
| 20 | 285 948 | Gehäuse |
| 21 | 285 021 | Befestigungsblech |
| 22 | 285 014 | Schraube 3,5×20 |
| 23 | 285 535 | Fuß silber |
| 24 | 229 816 | Elastikpuffer |
| 25 | 285 593 | Dual-Schild |
| 26 | 285 967 | Schild Audiophile Concept |
| 27 | 272 489 | Flachriemen |
| 28 | 282 539 | Antriebsteller |
| 30 | 281 641 | Anstellschiene |
| 31 | 209 358 | Kugel 4 |
| 37 | 273 468 | Gummipuffer |
| 38 | 285 971 | Drehknopf (Drehzahl) |
| 40 | 285 983 | Abdeckung |
| 41 | 285 969 | Tonarmstütze |
| 42 | 245 455 | Dual-Schild |
| 44 | 281 634 | Träger |
| 45 | 210 148 | Scheibe 5 |
| 50 | 285 405 | Gewicht |
| 51 | 273 207 | Kontermutter |
| 52 | 217 438 | Gewindestift |
| 53 | 230 063 | Gewindestift |
| 54 | 279 466 | Lagerrahmen |
| 55 | 262 695 | Kontermutter |
| 56 | 279 471 | Rahmen |
| 57 | 285 987 | Skatingring |

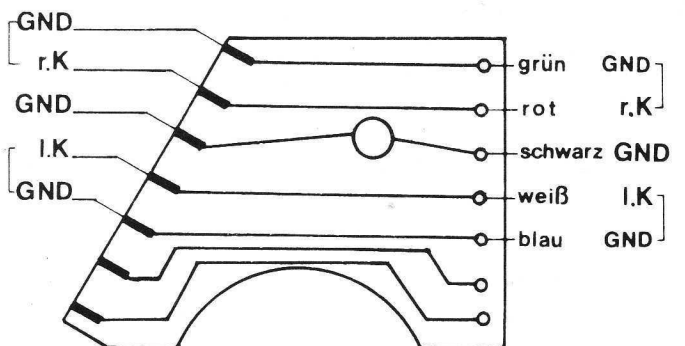
| Pos. | Art.-Nr. | Bezeichnung |
|------|----------|------------------------------|
| 58 | 272 119 | Zylinderschraube M 3×6 |
| 59 | 285 986 | Tonarmsockel |
| 60 | 281 637 | Heberbolzen |
| 61 | 272 450 | Druckfeder |
| 62 | 279 755 | Steuerpimpel |
| 65 | 272 077 | Zugfeder |
| 66 | 273 135 | Zugfeder |
| 67 | 276 625 | Skatinghebel |
| 68 | 281 631 | Klinke |
| 69 | 272 848 | Mikroschalter |
| 70 | 281 630 | Schaltarm |
| 71 | 282 545 | Zugfeder |
| 72 | 281 632 | Rasthebel |
| 73 | 281 633 | Zugfeder |
| 74 | 210 147 | Scheibe 4 |
| 77 | 285 965 | Schaltstange |
| 78 | 285 961 | Liftlager |
| 79 | 285 966 | Zeiger |
| 80 | 261 798 | Sicherungsscheibe |
| 81 | 262 068 | Drehknopf |
| 82 | 249 097 | Linsensenkschraube M 2,5×12 |
| 83 | 261 982 | Federhaus |
| 84 | 282 541 | Tonarm |
| 85 | 286 251 | Tonarmkopf |
| 86 | 275 118 | Hülse |
| 87 | 282 543 | Segment |
| 88 | 280 070 | Steuerpimpel |
| 89 | 276 563 | Linsenkopfschraube 3×20 |
| 90 | 285 955 | Lifthebel |
| 91 | 281 668 | Lifthalter |
| 92 | 282 544 | Umschalter |
| 93 | 272 106 | Federsatz |
| 94 | 280 796 | Distanzstück |
| 95 | 285 973 | Reglerplatte |
| | 272 374 | Halteplatte |
| 96 | 281 639 | Hubhebel |
| 97 | 281 640 | Lifthebel |
| 98 | 282 545 | Zugfeder |
| 99 | 210 148 | Scheibe 5 |
| | 285 992 | Bedienungsanleitung CS 503-2 |
| | 281 239 | Faltschachtel |
| | 285 636 | Seitenschale |

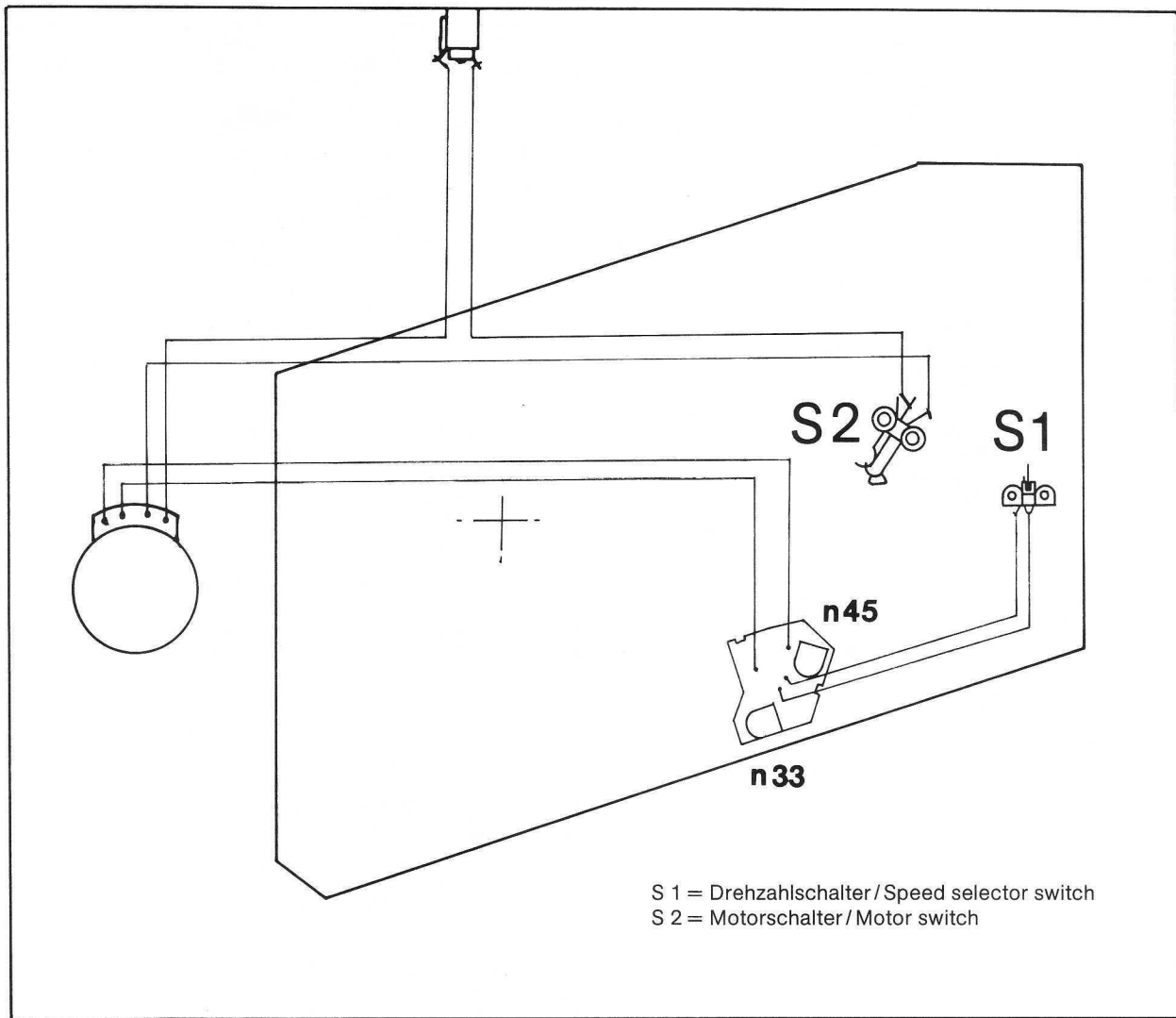
Änderungen vorbehalten! Subject to change! Sous réserve de modification!

Steckernetzgerät
Power unit
Appareil d'alimentation



Anschlußplatte 7-polig
Connecting plate 7-pin
Plaque de branchement 7-pôles





Abgleich / Alignment
 Reihenfolge / Sequence
 1. n 45 U/min R 10
 2. n 33 U/min R 20

