



Dual

CS 505-4

Service-Anleitung

Technische Daten	Technical data	Caractéristiques techniques	CS 505-4
Meßwerte = typische Werte Rumpel- und Gleichlaufwerte mit Lackfolie ermittelt	Measured values = typical values Rumble and wow and flutter values obtained with lacquer foil	Valeurs mesurées = valeurs typiques Ronflement et synchronisme déterminé avec une feuille vernie	
Stromart Wechselstrom umrüstbar	Current type Alternating current changeable	Courant courant alternatif commutable	50 oder 60 Hz
Netzspannungen vom Werk eingestellt	Mains voltages fixed by the producer	Tensions secteur fixées manufacturier	220 – 240 oder, or 110 – 125 V
Riemenantrieb Dual 16-Pol-Synchron-Motor	Belt drive Dual 16-pole-synchronous motor	Entraînement à courroie Moteur synchrone 16 pôles Dual.	Dual SM 100-1
Leistungsaufnahme	Power consumption	Consommation	ca. 8 Watt
Stromaufnahme an 230 V 50 Hz an 115 V 60 Hz	Power consumption on 230 V 50 Hz on 115 V 60 Hz	Consommation de courant en 230 V 50 Hz en 115 V 60 Hz	ca. 30 mA ca. 40 mA
Plattenteller nichtmagnetisch, abnehmbar	Platter non-magnetic, removable	Plateau antimagnétique, amovible	1,2 kg, 304 mm Ø
Plattenteller-Drehzahlen	Platter speeds	Vitesses du plateau	33 $\frac{1}{3}$, 45 U/min.
Tonhöhen-Abstimmung auf beide Plattenteller-Drehzahlen wirkend Regelbereich bei 33 $\frac{1}{3}$ U/min.	Pitch control at both platter speeds adjustment range at 33 $\frac{1}{3}$ rpm	Réglage de la hauteur du son sur les deux vitesses Plage de réglage à 33 $\frac{1}{3}$ tr/mn	6%
Gesamtgleichlauffehler DIN WRMS	Wow and flutter DIN WRMS	Tolérance de vitesse totale DIN WRMS	± 0,06 % ± 0,035 %
Störspannungsabstand (nach DIN 45 500) Rumpel-Fremdspannungsabstand Rumpel-Geräuschspannungsabstand	Signal-to-noise ratio (in accordance with DIN 45 500) Rumble unweighted signal-to-noise ratio Rumble weighted signal-to-noise ratio	Rapport signal/bruit (suivant DIN 45 500) Signal/tension extérieure de ronflement Signal/tension perturbatrice de ronflement	52 dB 75 dB
Wirksame Tonarmlänge	Effective tonearm length	Longueur efficace du bras	221 mm
Kröpfungswinkel	Offset angle	Angle de coude	24° 30'
Tangentialer Spurfehlwinkel	Tangential tracking error	Angle d'erreur de piste tangential	0,15°/cm
Magnet-Tonabnehmer HiFi DIN 45 500 rot R rechter Kanal grün RG rechter Kanal Masse blau GL linker Kanal Masse weiß L linker Kanal	Cartridge HiFi DIN 45 500 red R right channel green RG right channel ground blue GL left channel ground white L left channel	Cellule HiFi DIN 45 500 rouge R canal droit vert RG masse canal droit bleu GL masse canal gauche blanc L canal gauche	Dual ULM 68 E
Diamantnadel biradial	Diamond stylus biradial	Aiguille/diamant biradial	Dual DN 168 E 18 × 8 µm ○
Empfohlene Auflagekraft	Tracking force	Force d'appui	12,5 mN (10–15 mN)
Übertragungsbereich	Frequency range	Bande passante	10 Hz – 25 kHz
Übertragungsfaktor	Output	Facteur de transmission	4 mV/5 cms ⁻¹ /1 kHz
Compliance horizontal vertikal	Compliance horizontal vertikal	Compliance horizontale verticale	30 µm/mN 35 µm/mN
Tonabnehmergewicht	Cartridge weight	Poids de cellule	2,5 g
Gesamtkapazität Tonarmleitung und Tonabnehmerkabel	Total capacitance Tonearm leads and audio-cables	Capacité totale Câble du bras et câble de la cellule	ca. 160 pF
Achtung: Bei abweichender Tonabnehmer- bestückung sind die erforderlichen Einstell- werte dem separaten Tonabnehmerdaten- blatt zu entnehmen.	Note: If a different cartridge is used, refer to the separate cartridge data sheet for the ne- cessary setting values.	Attention: Avec une autre cellule, se reporter à la fiche technique séparée pour les valeurs requisées de réglage.	

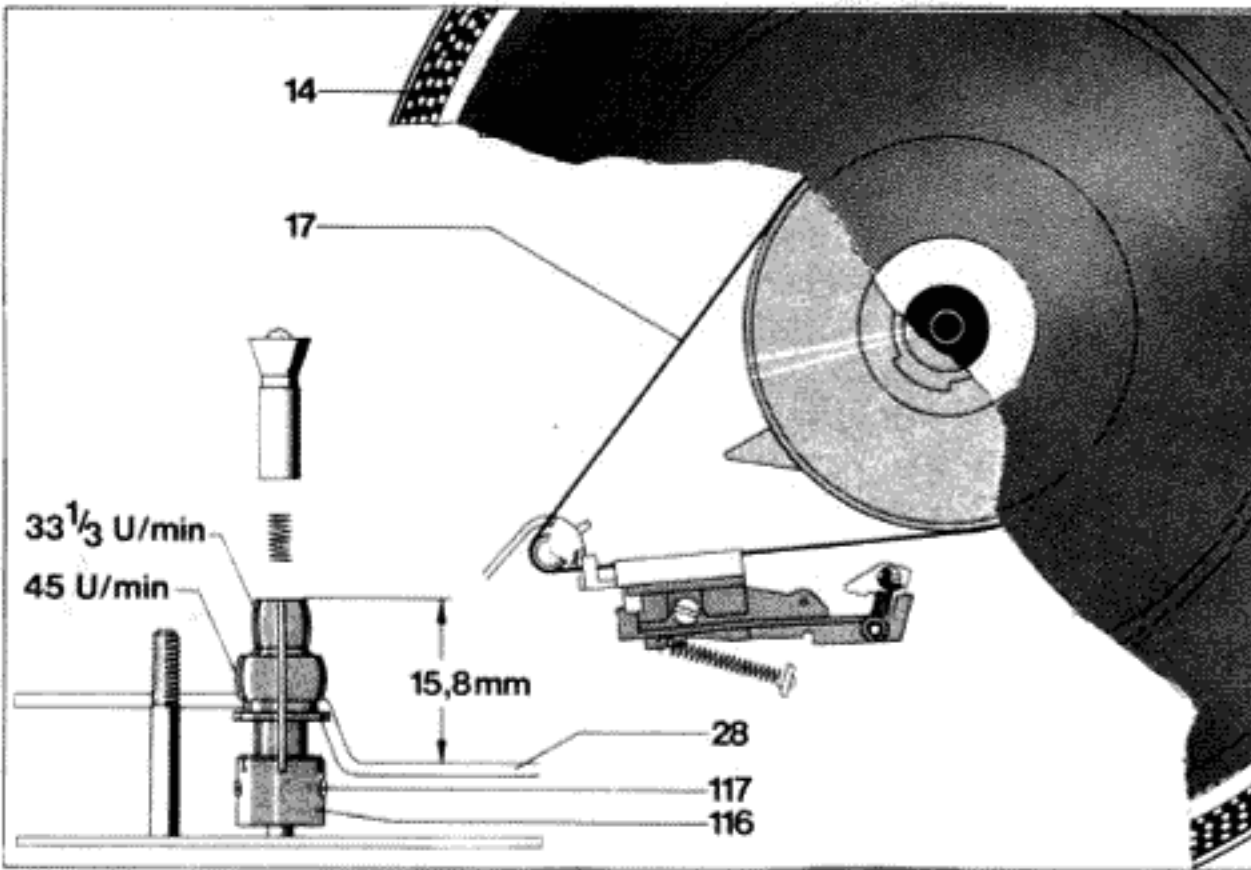
Ersatzteile CS 505-4

Pos.	Art.-Nr.	Bezeichnung
1	248 876	Befestigungsscheibe
2	282 536	Plattentellerbelag
3	274 304	Zentrierstück
4	248 893	Federscheibe
5	282 609	Plattenteller
6	261 914	Umschalthebel
7	210 586	Scheibe 3,2×7×0,5
8	272 134	Druckfeder
9	261 916	Sperrschiene 50 Hz
9	264 027	Sperrschiene 60 Hz
11	249 171	Zugfeder
12	248 347	Zugfeder
13	210 472	Schraube 3×4
14	260 157	Anschlag
15	261 921	Flachriemen
16	265 711	Regulierknopf
17	239 270	Lagerbuchse
18	282 614	Drehzahlhebel
19	286 089	Abdeckung links
20	239 414	Transportsicherung
23	234 433	Federaufhängung
23	237 228	Federaufhängung
30	266 490	Antriebsteller
40	286 946	Tonarm kpl.
41	282 623	Gewicht
42	286 945	Tonarmkopf kpl.
45	285 105	Kontermutter schwarz
46	230 063	Gewindestift
47	286 043	Rahmen kpl.
48	242 677	Schraube 4×8
50	286 041	Kontermutter schwarz
51	234 634	Gewindestift lang
52	263 329	Lagerrahmen
53	261 798	Scheibe 5,2×10
54	262 068	Drehknopf
55	249 097	Schraube 2,5×12
57	286 071	Lager kpl.
58	263 331	Federhaus
59	260 431	Haltefeder
60	210 597	Scheibe 3,2×8×0,5
61	242 806	Blechschrabe 2,9×6,5
62	266 497	Abdeckung hinten
63	200 444	Federscheibe
64	286 036	Kurvenscheibe kpl.
65	242 298	Sicherungsscheibe
66	228 113	Scheibe 4,2×8×1
67	210 146	Sicherungsscheibe 3,2
69	282 613	Abdeckung Lift
70	286 038	Stütze kpl.
79	282 618	Scharnier
80	282 616	CH 170 Abdeckhaube
81	286 044	Gehäuse kpl. schwarz
81	286 326	Gehäuse kpl. Eiche
82	285 593	Dual-Schild
83	285 967	Schild Audiophile Concept
84	286 046	Fuß
85	229 816	Elastikpuffer grau
100	260 475	Schalthebel
101	210 196	Greifring 3×0,6
102	260 570	Blattfeder
103	260 537	Anschlußteil
104	232 079	Ansatzmutter
105	232 097	Riemenrad 2
106	240 035	Scheibe
107	200 444	Federscheibe
109	260 309	Zahnriemen
111	244 104	Mutter 3,5
112	241 641	Einstellkurve
113	241 642	Riemenrad 1
114	248 508	Gegenlager kpl.
115	233 777	Zugfeder
116	261 938	Antriebsrolle 50 Hz
116	261 939	Antriebsrolle 60 Hz
117	210 145	Scheibe 2,3
118	210 609	Scheibe 3,2×10×1
119	249 182	Dämpfungstülle
120	210 607	Scheibe 3,2×10×0,5
121	210 362	Sechskantmutter M 3
122	247 920	Massebügel
123	233 137	Gewindestift 2,5×3
124	232 615	Druckfeder
125	261 961	Motor SM 100/1
	261 944	Stator 110/220 V

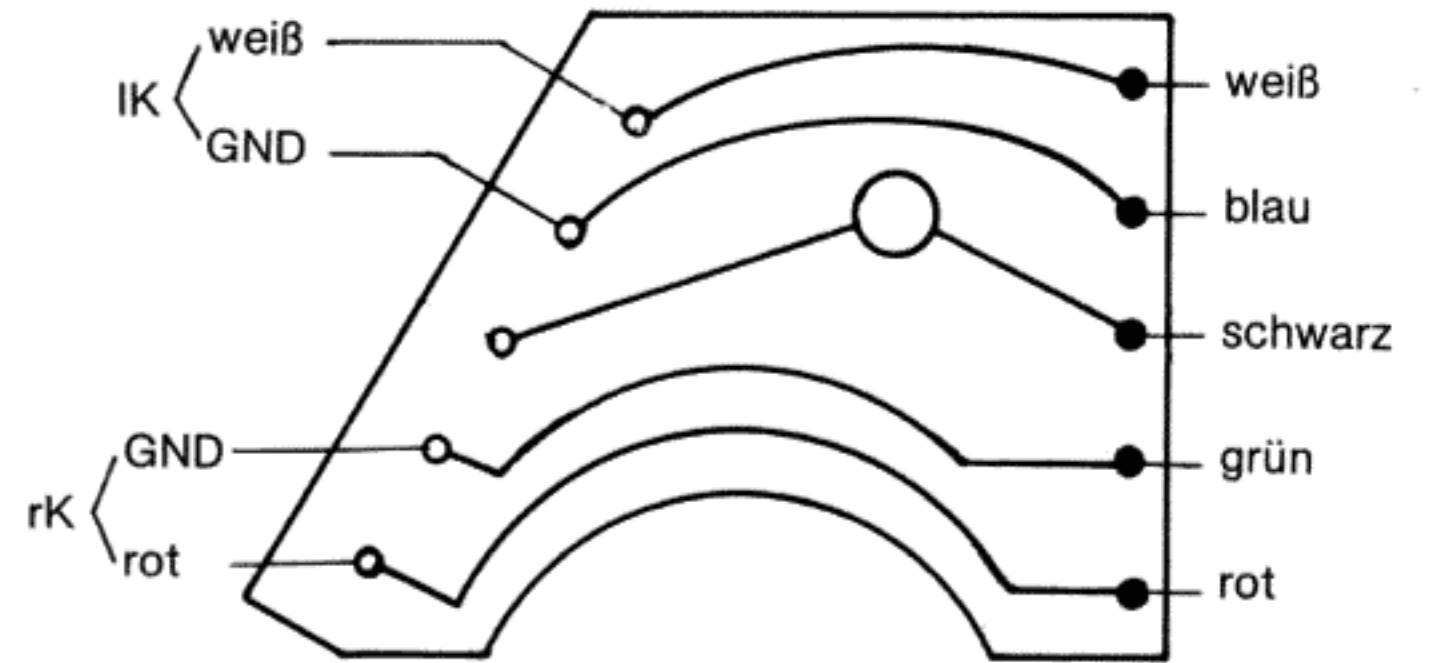
Pos.	Art.-Nr.	Bezeichnung
	261 946	Stator 110/220 V (UL / CSA)
	261 945	Anker
	248 335	Schraube 3,5×20
	222 200	Sechskant-Mutter BM 3,5
	209 939	Durchführungstülle
133	231 079	Kabelschelle
135	210 472	Schraube 3×4
136	262 832	Halteschiene
137	266 491	Lagergehäuse
138	210 522	Schraube 4×18
139	236 759	Erdungsfeder
140	266 489	Träger
141	210 146	Sicherungsscheibe 3,2
142	263 620	Schaltdarm kpl.
143	248 878	Schalthebel
144	260 363	Zugfeder
145	248 879	Betätigungshebel
146	210 586	Scheibe 3,2
147	210 145	Scheibe 2,3
148	234 799	Zugfeder
149	262 841	Rasthebel
150	260 137	Gehäuse
151	261 965	Schalterplatte
152	249 350	Mikroschalter
153	248 881	Deckel
154	210 491	Schraube 3×14
C 1	265 174	Kondensator FMT
C 2	249 352	Kondensator 0,33 MF / 250 V / 1
C 3	230 356	Kondensator 68 NF / 250 V / 20
L 1	242 822	Drossel HF 47 MH
R 1	269 915	Widerstand 5,1 K / 5 W / 5 %
156	281 846	Anschlußplatte
157	210 472	Schraube 3×4
158	281 057	Abschirmblech
166	209 357	Kugel 3,2
167	232 104	Kugellager
169	210 146	Scheibe 3,2
170	210 626	Scheibe 4,2×7×0,5
177	263 631	Drahtfeder
178	210 586	Scheibe 3,2×7×0,5
179	234 759	Schraubbolzen
181	243 125	Stellhülse
182	263 383	Liftplatte
183	210 472	Schraube 3×4
186	234 786	Klinke
187	210 643	Scheibe 4,2×12×1
188	210 146	Scheibe 3,2
189	234 789	Schenkelfeder
190	210 145	Scheibe 2,3
191	210 469	Schraube 3×3
192	237 969	Lagerwinkel
193	237 974	Druckfeder
194	263 721	Stellschiene
195	237 975	Lagerteil
204	242 615	Gegenlager
205	203 475	Schraube 3×8
207	244 331	Skatinghebel
210	210 146	Scheibe 3,2
211	263 384	Segment
212	201 184	Einstellscheibe
213	210 362	Mutter 3×7
214	218 591	Zugfeder
215	263 547	Abstellschiene
216	201 187	Gleitscheibe
217	210 145	Scheibe 2,3
218	234 780	Abhebeschiene
220	286 040	Lifthebel kpl.
221	234 778	Torsionsfeder
223	234 777	Hubkurve
224	237 972	Lagerbügel
226	233 710	Zugfeder
227	210 469	Schraube 3×3
231	232 996	Netzkabel Europa
232	232 995	Netzkabel USA
234	207 301	Tonabnehmerkabel Cinch
235	270 076	Kabelhalterplatte
236	237 548	Kabeldurchführung
	286 050	Bedienungs-Anleitung CS 505-4
	281 239	Faltschachtel
	286 079	Seitenschale
	211 473	Stroboskopscheibe
	274 100	Zubehör für Systemmontage

Änderungen vorbehalten!

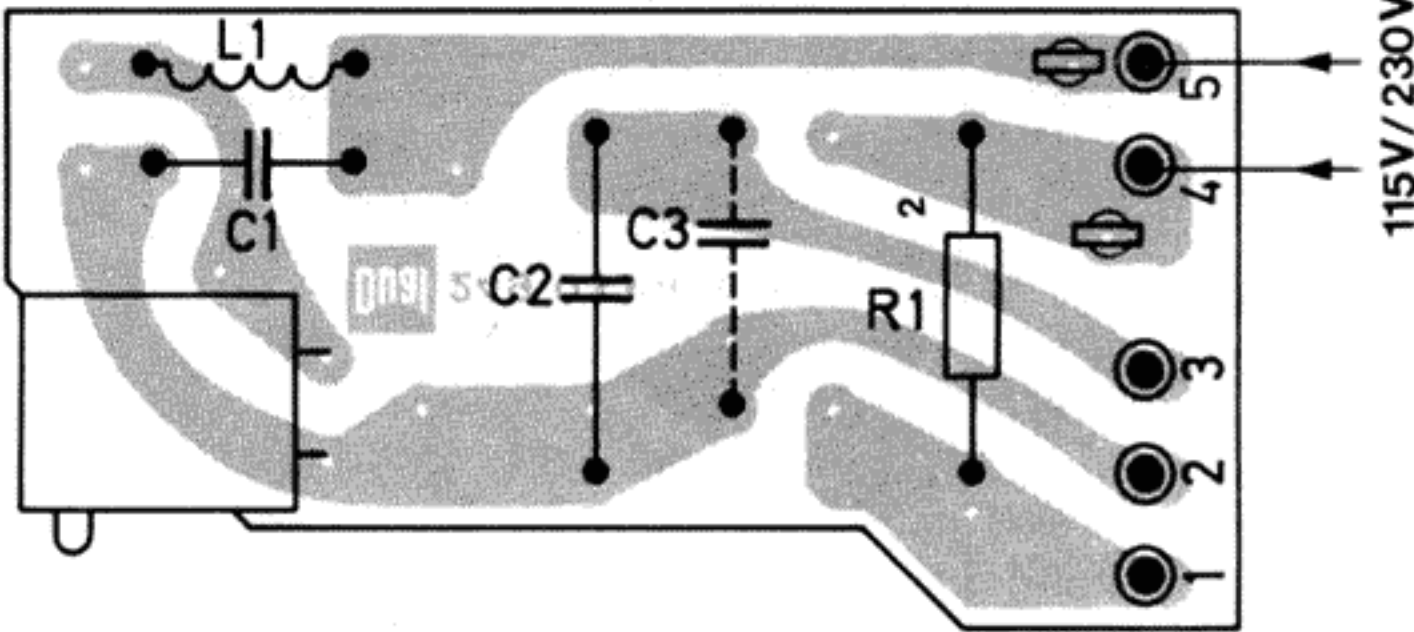
Antriebsrolle / Motor pulley / Poulie motrice



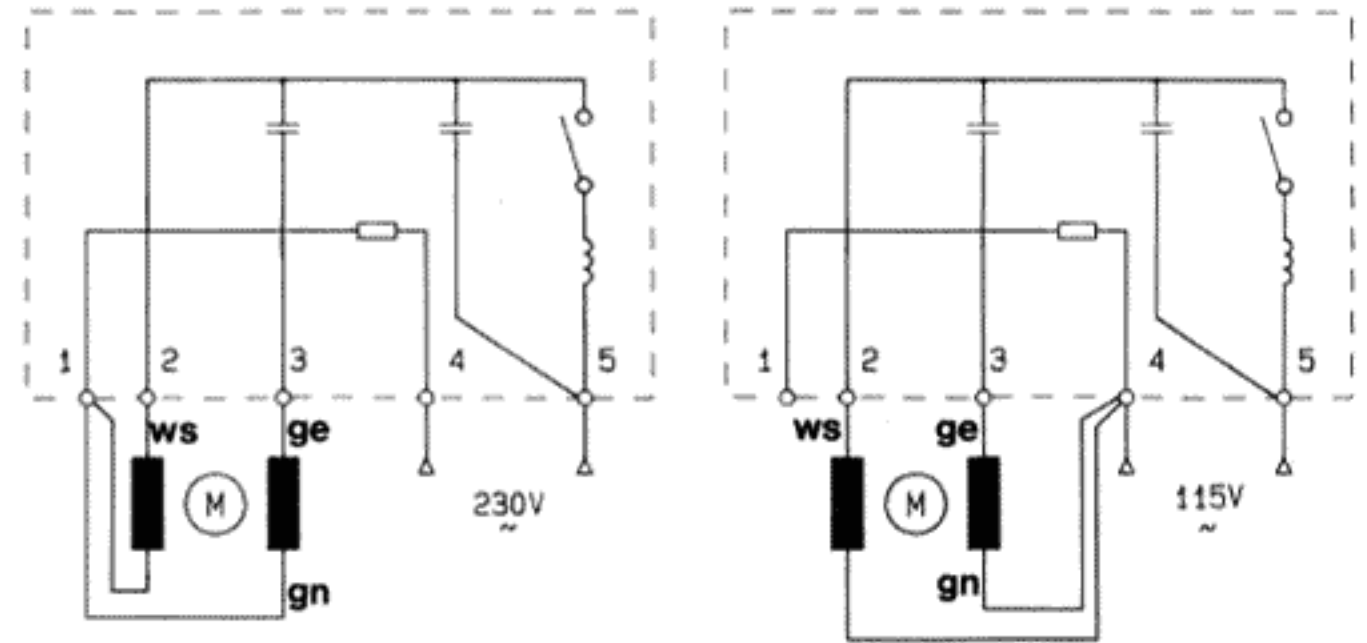
Anschlußplatte 5-polig
Connecting plate 5-pin
Plaque de branchement 5-pôles



Anschlußplatte / Connecting plate / Plaque de branchement



Motoranschlußschema / Motor field connections /
Branchement de la bobine du moteur



Anpassung 50 Hz / 60 Hz

Pos. 9 Sperrschiene 50 Hz Art.-Nr. 261 916 / 60 Hz Art.-Nr. 264 027
Pos. 116 Antriebsrolle 50 Hz Art.-Nr. 261 938 / 60 Hz Art.-Nr. 261 939
Pos. C 3 Kondensator _____ / 60 Hz Art.-Nr. 230356

Anpassung 115 V / 230 V

Motoranschlüsse nach Anschlußschema umstecken.

Modification 50 Hz / 60 Hz

Pos. 9 Locking rail 50 Hz Part-No. 261916 / 60 Hz Part-No. 264 027
Pos. 116 Pulley 50 Hz Part-No. 261938 / 60 Hz Part-No. 261 939
Pos. C 3 Condensator _____ / 60 Hz Part-No. 230356

Modification 115 V / 230 V

Connect like described in the connection diagram.

Adapté 50 Hz / 60 Hz

Pos. 9 Barre d'arrêt 50 Hz ret.-Nr. 261 916 / 60 Hz ret.-Nr. 264 027
Pos. 116 Poulie motrice 50 Hz ret.-Nr. 261 938 / 60 Hz ret.-Nr. 261 939
Pos. C 3 Condensateur _____ / 60 Hz ret.-Nr. 230356

Adapté 115 V / 230 V

Adaption selon le schéma de branchement.

