

Dual

606

Ausgabe Dezember 1979

Service Anleitung



Technische Daten

Stromart	Wechselstrom 50 – 60 Hz
Netzspannungen	110 – 125 Volt, 220 – 240 Volt
Antrieb	elektronisch geregeltes Direkt-Antriebssystem Dual EDS 500
Leistungsaufnahme	ca. 2 Watt, Motor bei Spielbetrieb < 50 mW
Stromaufnahme	an 220 V 50 Hz: bei Anlauf 35 mA bei Spielbetrieb 15 mA an 110 V 60 Hz: bei Anlauf 65 mA bei Spielbetrieb ca. 25 mA (bis zum Erreichen der Nenndrehzahl) 2 – 2,5 s bei 33 1/3 U/min
Anlaufzeit	nichtmagnetisch, dynamisch ausgewuchtet, abnehmbar, 1,4 kg, 304 mm ϕ
Plattenteller	33 1/3 und 45 U/min, elektronisch umschaltbar.
Plattenteller-Drehzahlen	für beide Drehzahlen mit Dreh-Widerstand einstellbar, Regelbereich 10 %
Tonhöhen-Abstimmung	mit Leuchtstroboskop für Plattenteller-Drehzahlen 33 1/3 und 45 U/min,
Drehzahlkontrolle	50 und 60 Hz im Plattentellerrand integriert
Empfindlichkeit des Leuchtstroboskops	6 Striche pro Minute bei 50 Hz
(für 0,1 % Drehzahlabweichung)	7,2 Striche pro Minute bei 60 Hz
Gesamtgleichlauffehler	DIN $\pm 0,05$ % WRMS $\pm 0,03$ %
Störspannungsabstand	Rumpel-Fremdspannungsabstand > 50 dB
(nach DIN 45 500)	Rumpel-Geräuschspannungsabstand > 75 dB
Tonarm	verwindungssteifer Alu-Rohrtonarm in kardanischer Vierpunkt-Spitzenlagerung
Wirksame Tonarmlänge	221 mm
Kröpfungswinkel	2° 4'
Tangentiale Spurfehlwinkel	0,16° /cm
Tonarm Lagerreibung	vertical < 0,07 mN (0,007 p) (bezogen auf die Abtastspitze) horizontal < 0,15 mN (0,015 p)
Auflagekraft	von 0 - 30 mN (0 - 3 p) stufenlos regelbar mit 1 mN- (1/10 p-)Kalibrierung im Bereich von 0 - 15 mN (0 - 1,5 p), betriebssicher ab 2,5 mN (0,25 p) Auflagekraft
Gewicht	ca. 5,4 kg

Abmessungen und erforderlicher Werkbrettausschnitt sind der Einbauanleitung zu entnehmen

Dual Gebrüder Steidinger · 7742 St. Georgen/Schwarzwald

Inhalt

Seite	
1	Technische Daten
2	TA-Anschlußschema
3	Schaltbild
4	Direkt-Antriebs-System Dual EDS 500
4	Austausch der Motorelektronik
4	Austausch der Motormechanik
5	Einstellen der Nenndrehzahlen
5	Umstellen auf Nenndrehzahl 78 U/min
5	Stroboskop
5	Tonhöhenabstimmung
5	Tonarm und Tonarmlagerung
6	Austausch des Tonarmes oder des Federhauses
6	Ausbau des Tonarmes kpl. mit Tonarmlagerung
6	Einstellen der Tonarmlager
6	Einbau eines 1/2 Zoll-Tonabnehmers
6	Antiskating-Einrichtung
7	Tonarmlift
7	Austausch der Liftplatte
7	Tonarmaufsetzhilfe
7	Justagepunkt
7	Kurzschließer
8	Startvorgang und Endabstellung
8	Justagepunkte: Netzschalter
8	Segment
8 – 12	Ersatzteile mit Explosionsdarstellungen
12	Schmieranweisung

Fig. 1 TA-Anschlußschema

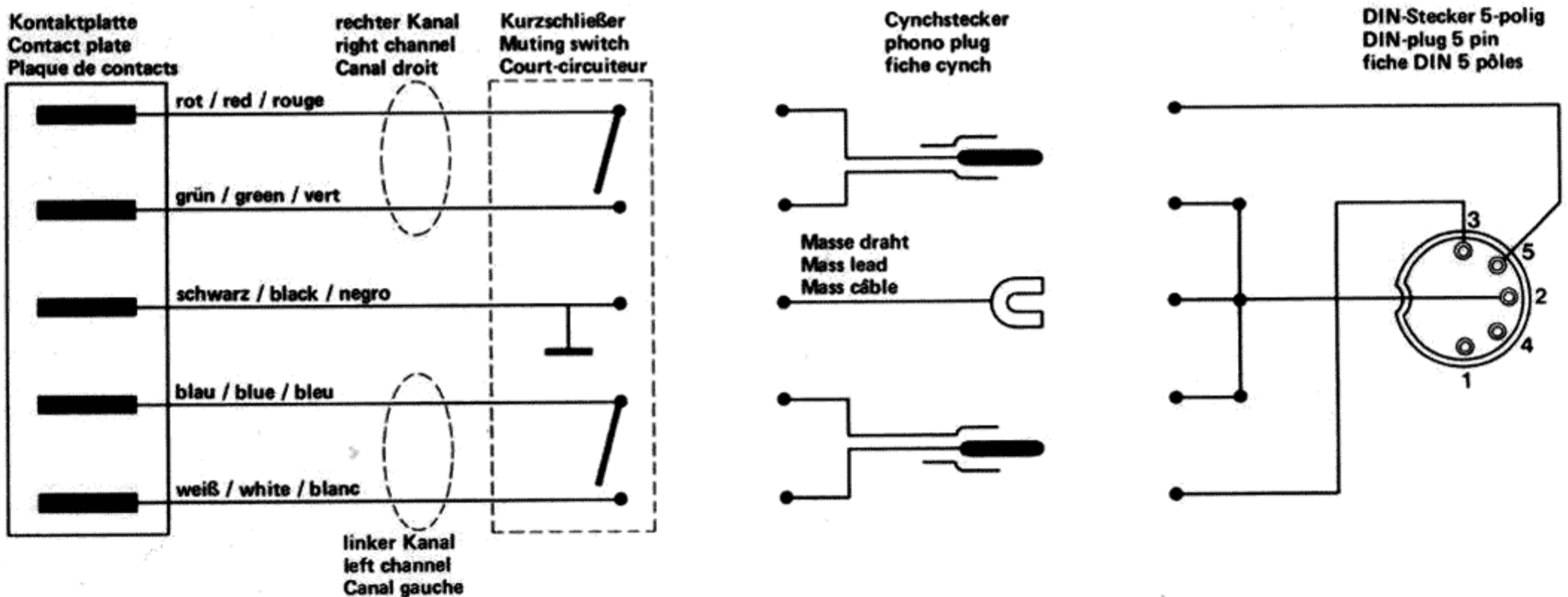
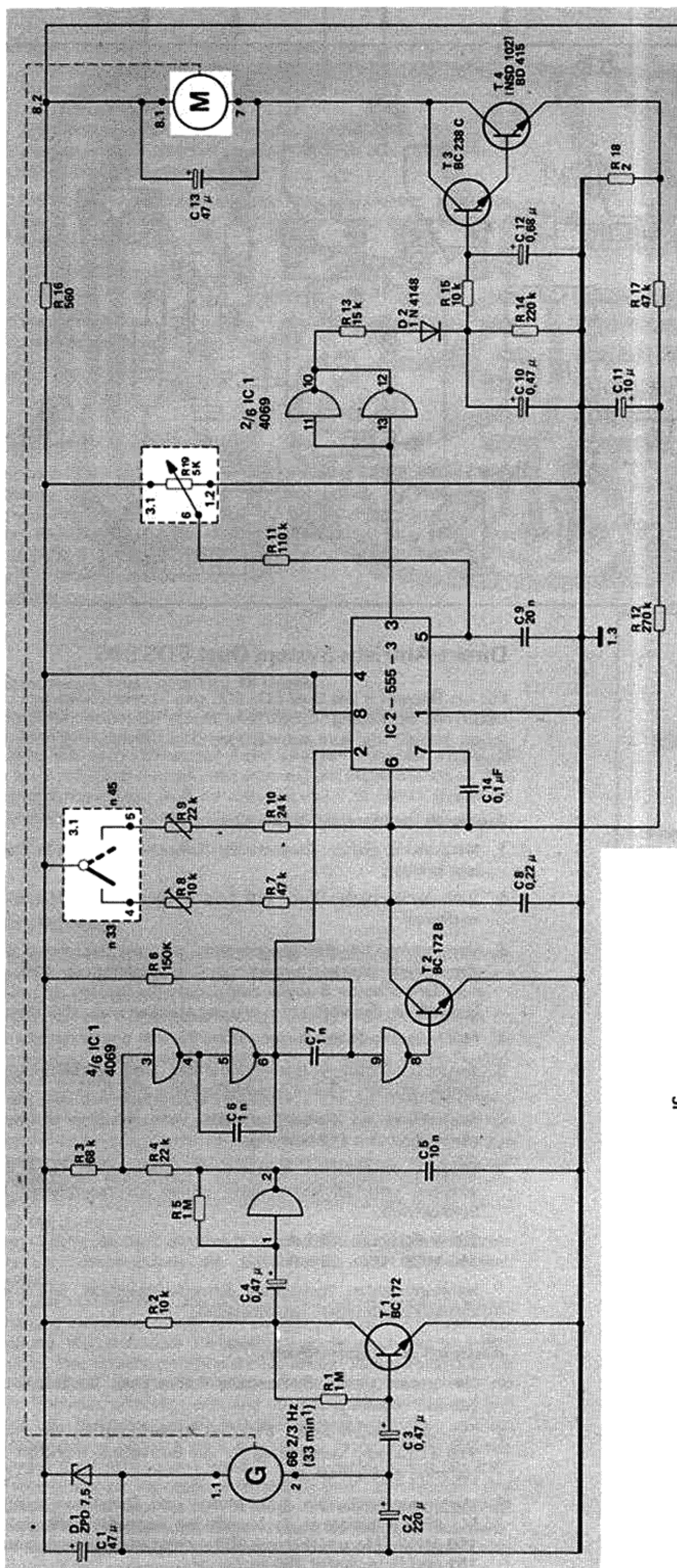
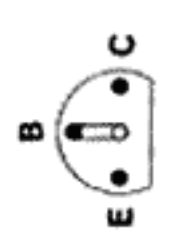


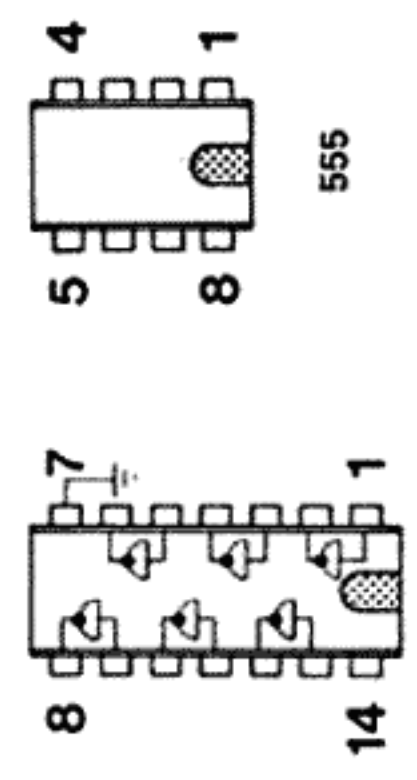
Fig. 2 Schaltbild



Transistoren von der Anschlußseite gesehen
 Transistors as seen from the connecting side
 Transistors vus du côté des connexions

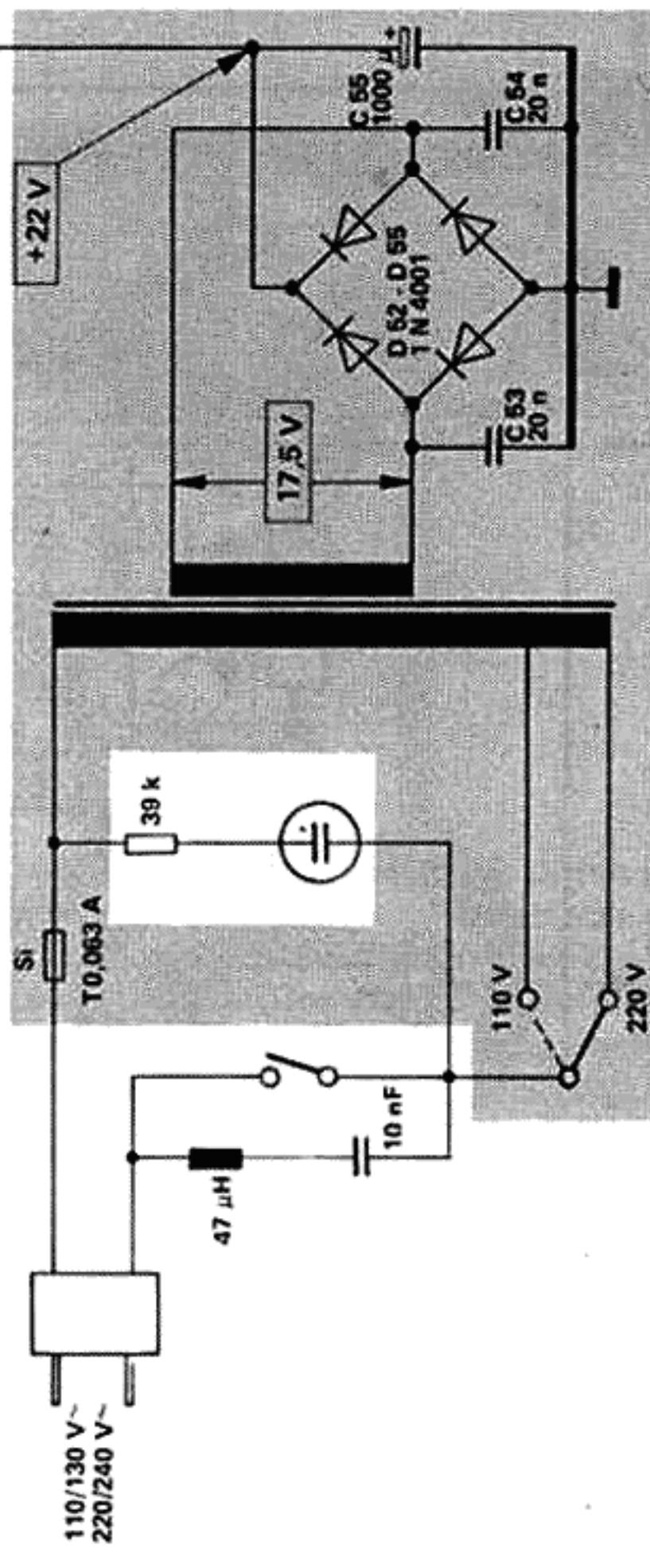


BC 172
 BC 238 C



4069

IC von der Bestückungsseite gesehen
 as seen from the top side
 vu du côté éléments



R	1	2	3	4	5	6	7	8	9	10	11	12	13	14	15	16	17	18	19	20	21	22	23	24	25	26	27	28	29	30	31	32	33	34	35	36	37	38	39	40	41	42	43	44	45	46	47	48	49	50	51	52	53	54	55	56
C	1	2	3	4	5	6	7	8	9	10	11	12	13	14	15	16	17	18	19	20	21	22	23	24	25	26	27	28	29	30	31	32	33	34	35	36	37	38	39	40	41	42	43	44	45	46	47	48	49	50	51	52	53	54	55	56

Fig. 3

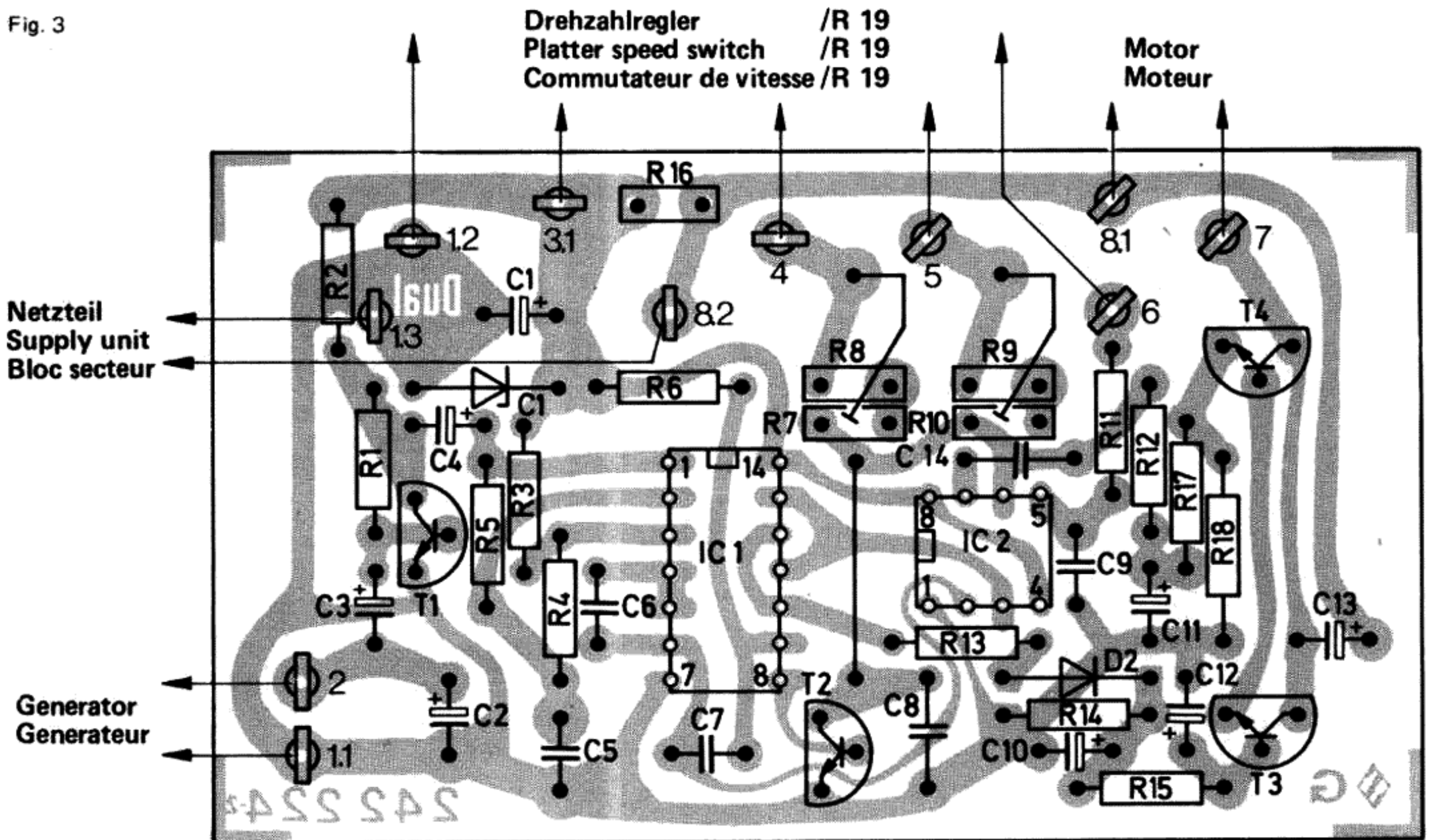


Fig. 4

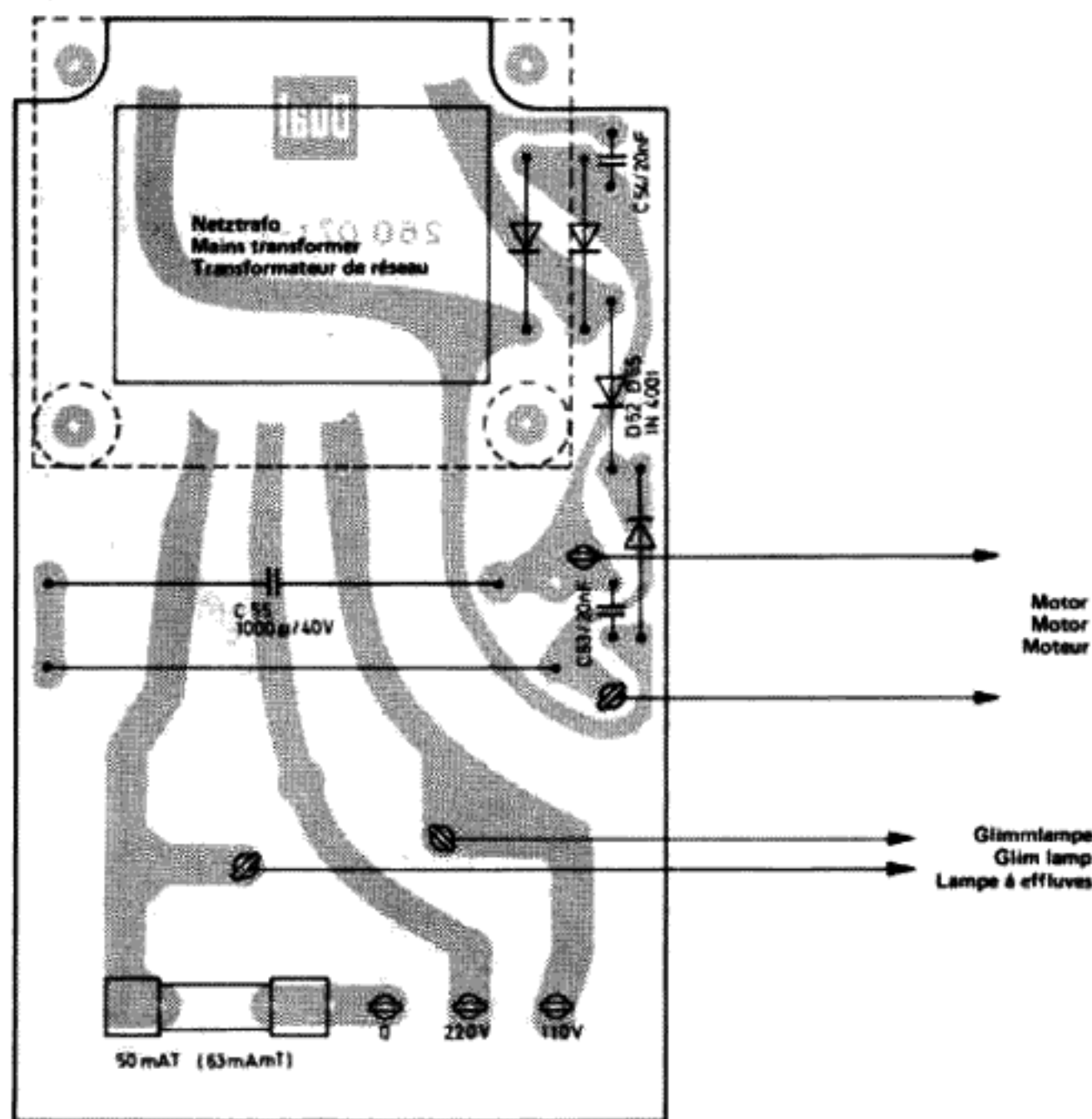
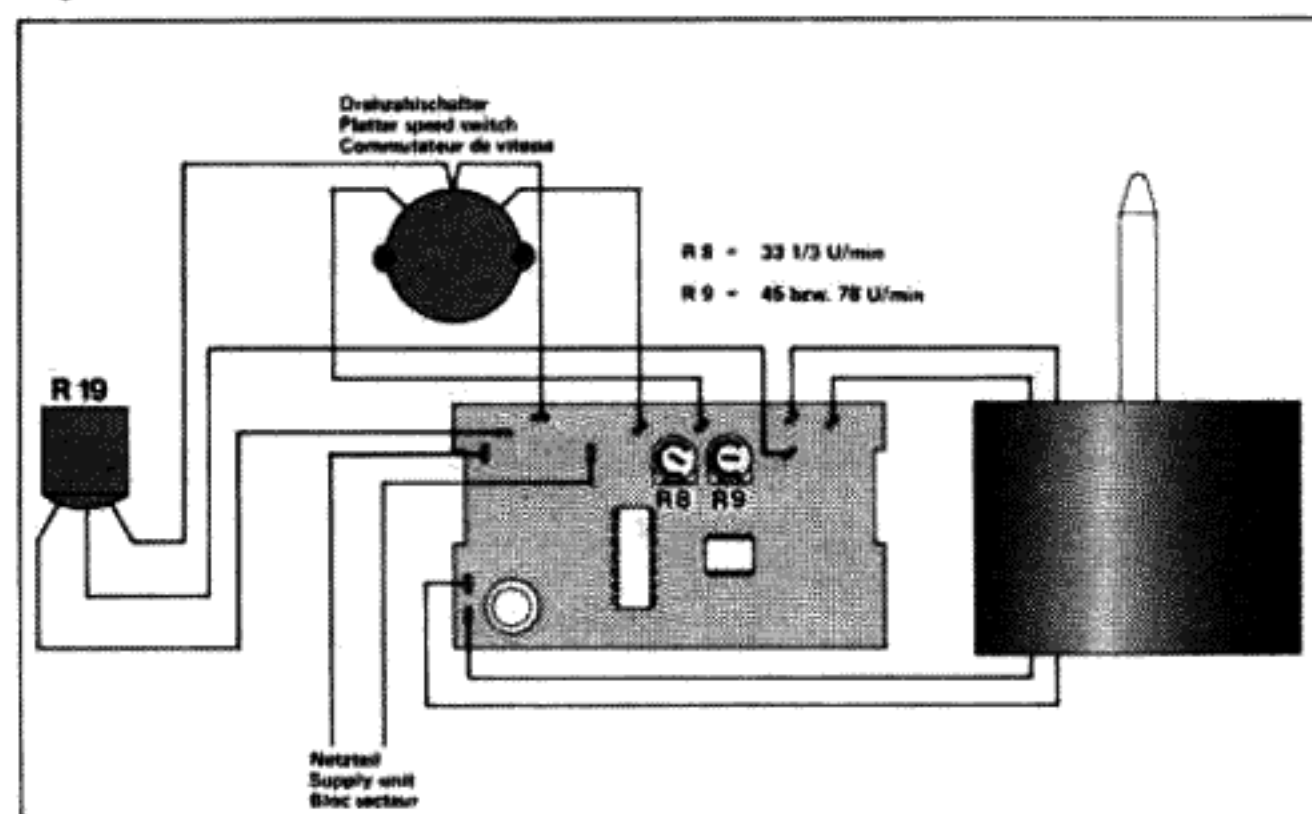


Fig. 5



Direkt-Antriebs-System Dual EDS 500

Für die Reparatur des Dual EDS 500 sind Spezial-Werkzeuge und Meßmittel notwendig. Eingriffe in Motor oder Motorelektronik sollen deshalb nur vom autorisierten Dual-Service vorgenommen werden.

Austausch der Motorelektronik kpl.

1. Netzstecker ziehen. Plattenteller 4 abnehmen. Gerät in Kopflage bringen.
2. Zylinderblechschrauben 112 und Abdeckung des Netzteiles entfernen.
3. Verbindung für Betriebsspannung an der Netzplatte 109 lösen. Verbindungsleitungen zum Drehzahlfeinregler 129 und zum Drehschalter 5 sowie zum Generator ablöten. Mit einer Flachzange die Verschränkung des Haltewinkels 150 öffnen.
4. Motorelektronik abnehmen.
5. Austausch-Motorelektronik einsetzen und Verbindungsleitungen anlöten – siehe Anschlußschema Fig. 5.
6. Abdeckung auf Netzteil schieben und mit den Zylinderblechschrauben 112 befestigen.
7. Gerät in Normallage. Netzverbindung herstellen. Gerät einschalten und Stromaufnahme prüfen. Stromaufnahme bei Spielbetrieb:

220 V/50 Hz ca. 15 mA
110 V/60 Hz ca. 25 mA

Nenn Drehzahlen überprüfen. Erforderlichenfalls, wie nachstehend beschrieben, neu einstellen.

Austausch der Motormechanik

1. Netzstecker ziehen. Plattenteller 4 abnehmen. Gerät in Kopflage bringen.
2. Zylinderblechschrauben 112 und Abdeckung des Netzteiles 113 entfernen. Verbindung für die Betriebsspannung an der Netzplatte 109 lösen.
3. Verbindungsleitungen zum Motor und Generator ablöten. Mit einer Flachzange die Verschränkungen des Haltewinkels 150 öffnen. Motorelektronik 152 abnehmen. Zylinderschraube 151 und Haltewinkel 150 entfernen.

4. Gewindestifte **13** lösen und Tellerkonus **12** abnehmen. Die drei Zylinderschrauben **148** entfernen. Motormechanik **149** abnehmen.
5. Tellerkonus **12** auf Austausch-Motormechanik stecken und befestigen. Austausch-Motormechanik mit den drei Zylinderschrauben **148** befestigen. Haltewinkel **150** mit Zylinderschraube **151** befestigen. Motorelektronik **152** einsetzen und Haltetaschen schränken. Verbindungsleitungen anlöten bzw. stecken (Fig. 5). Abdeckung auf Netzteil schieben und mit den Zylinderblechschrauben **112** befestigen.
6. Gerät in Normallage bringen. Netzverbindung herstellen. Gerät einschalten und Stromaufnahme prüfen. Stromaufnahme bei Spielbetrieb:
 - 220 V/50 Hz ca. 15 mA
 - 110 V/60 Hz ca. 25 mA
 Nenndrehzahlen überprüfen. Erforderlichenfalls, wie nachstehend beschrieben, neu einstellen.

Einstellen der Nenndrehzahlen

Mit dem Drehknopf **7** den Drehzahlfeinregler **129/R 19** in Mittenstellung bringen. Mit den auf der Motorelektronik **152** befindlichen Reglern **R 8** sowie **R 9** Nenndrehzahlen einstellen. Mit dem Regler **R 8** wird die Nenndrehzahl $33 \frac{1}{3}$ U/min, mit dem Regler **R 9** die Nenndrehzahl 45 U/min, eingestellt. Kontrolle mit Stroboskopscheibe vornehmen.

Umstellung auf Nenndrehzahl 78 U/min.

Das Gerät kann anstatt auf die Nenndrehzahl 45 U/min auf 78 U/min eingestellt werden. Hierzu mit dem Drehknopf **7** den Drehzahlfeinregler **129/R 19** in Mittenstellung bringen. Mit dem auf der Motorelektronik **152** befindlichen Regler **R 9** die Nenndrehzahl 78 U/min einstellen. Kontrolle mit Stroboskopscheibe vornehmen.

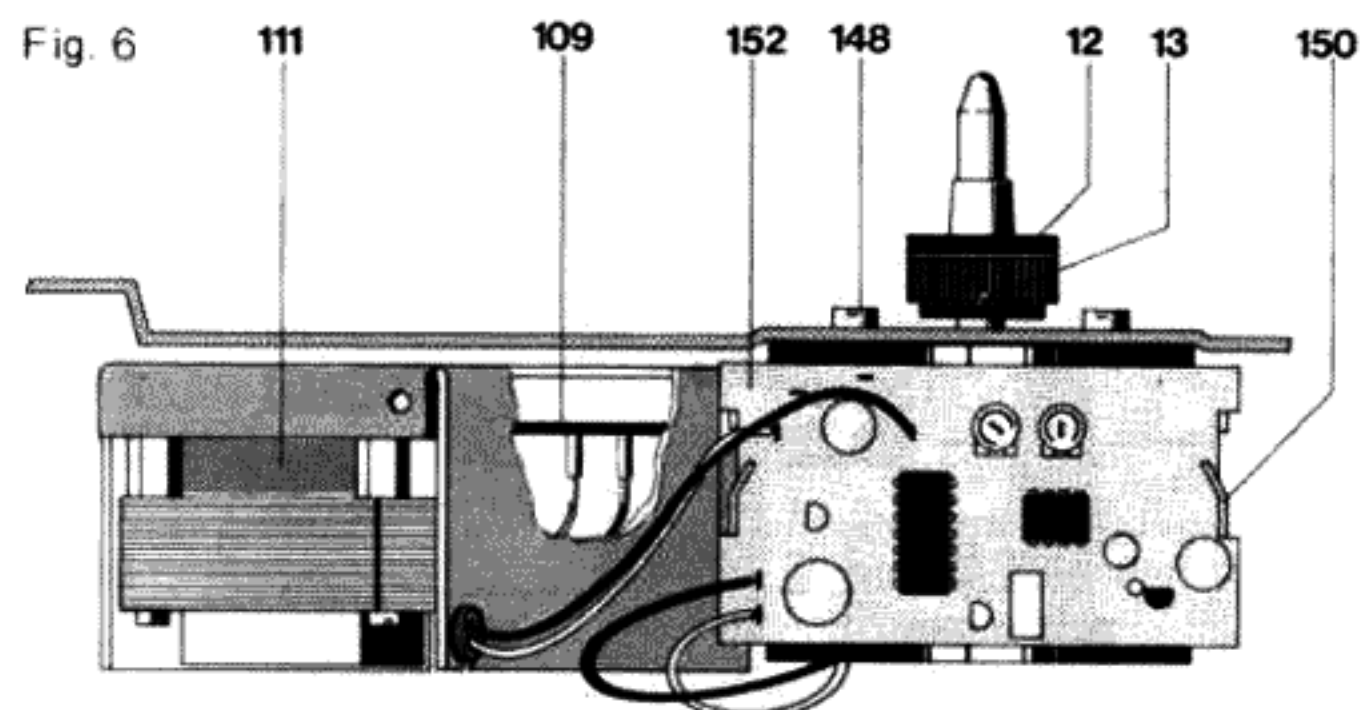
Stroboskop

Die genaue Einstellung der Plattenteller-Drehzahlen ($33 \frac{1}{3}$ U/min und 45 U/min) kann mit der Stroboskop-Einrichtung während des Spieles kontrolliert werden.

Dreht sich der Plattenteller **4** exakt mit $33 \frac{1}{3}$ U/min, bleibt die Strichmarkierung des Stroboskops scheinbar stehen. Läuft die Markierung in der Drehrichtung des Plattentellers, ist die Plattenteller-Drehzahl zu hoch. Laufen die Markierungen rückwärts, dreht sich der Plattenteller langsamer, als es der jeweiligen Nenndrehzahl entspricht. Die Einstellung erfolgt für die Plattenteller-Drehzahl $33 \frac{1}{3}$ U/min mit dem Drehknopf "pitch" **7**. Am Plattentellerrand sind Stroboskopmarkierungen in folgender Reihenfolge, von unten ausgehend, angebracht: $33 \frac{1}{3}$ U/min bei 60 Hz, $33 \frac{1}{3}$ U/min bei 50 Hz, 45 U/min bei 60 Hz, 45 U/min bei 50 Hz.

Nach Entfernen der Zylinderschrauben **160** kann, nach Abnehmen des Stroboskopdeckels die Glimmlampe **157** ausgewechselt werden.

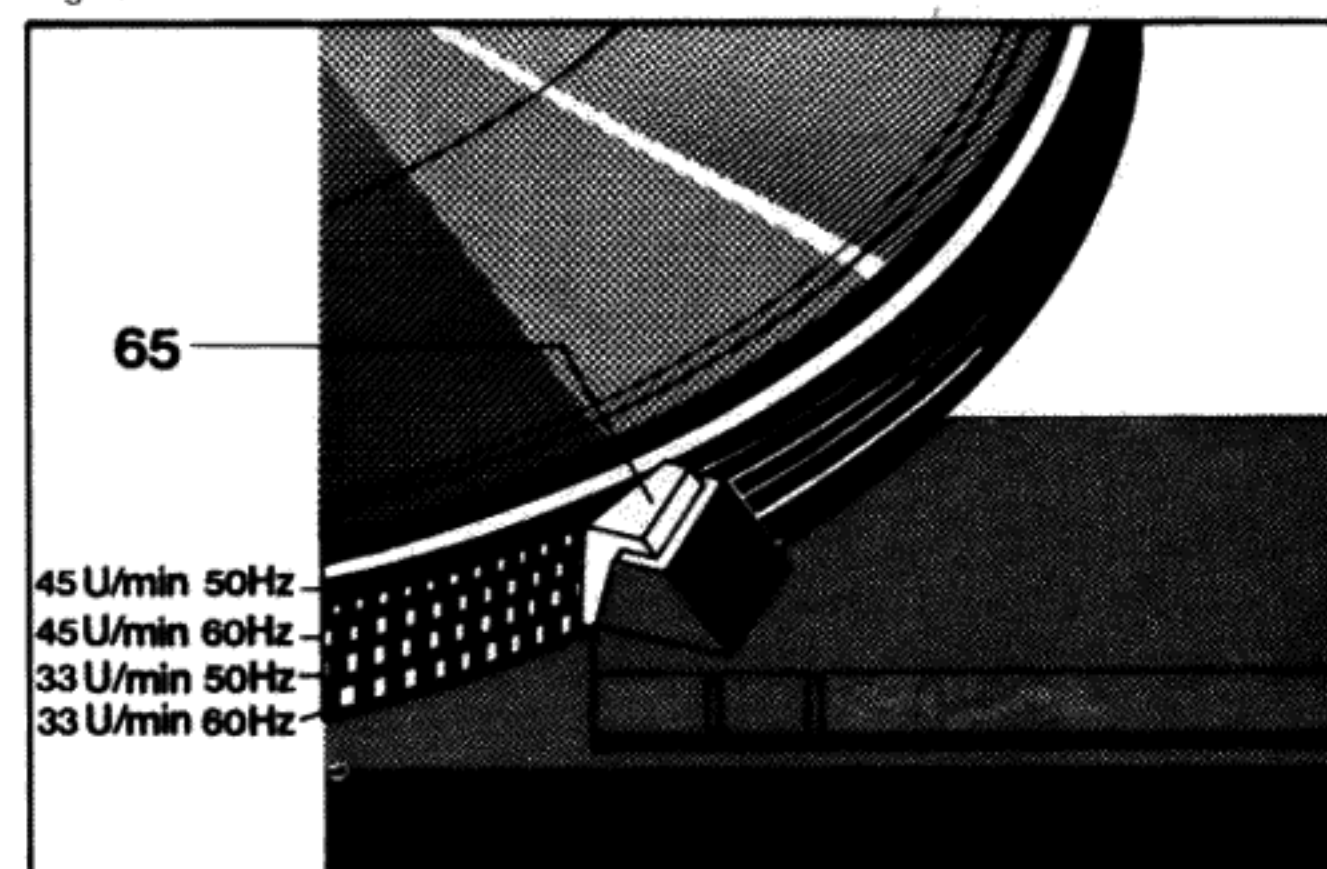
Es kann vorkommen, daß sich die Stroboskopmarkierungen geringfügig zu bewegen scheinen, obwohl die exakte Drehzahl-Einstellung mit stehender Stroboskopmarkierung nicht verändert wurde. Der scheinbare Widerspruch erklärt sich daraus, daß der elektronische Zentralantriebsmotor völlig unabhängig von der Netzfrequenz arbeitet, während für die Drehzahlmessung mit dem Leuchtstroboskop die nur relativ genaue Netzfrequenz des Wechselstroms benutzt wird. Die ständig feststellbaren Schwankungen der Netzfrequenz um $\pm 0,2\%$ – nach Angabe der EVU (Elektrizitätsversorgungsunternehmen) sind kurzfristige Frequenzschwankungen bis zu 1% möglich – wirken sich ausschließlich auf die Stroboskopanzeige aus und können ein "Wandern" der Strichmarkierungen auslösen, obwohl die Plattenteller-Drehzahl nach wie vor konstant und absolut genau ist.



Tonhöhenabstimmung

Jede der Nenndrehzahlen $33 \frac{1}{3}$ und 45 U/min (78 U/min) kann mit der Tonhöhenabstimmung im Bereich von ca. 10% variiert werden. Durch Betätigen des Drehknopfes **7** wird der in einem Spannungsteiler liegende Drehzahlfeinregler **129/R 19** verstellt. Dadurch wird am Differenz-Verstärker das Potential der Steuerungsspannung bzw. die Motordrehzahl entsprechend verändert.

Fig. 7



Tonarm und Tonarmlagerung

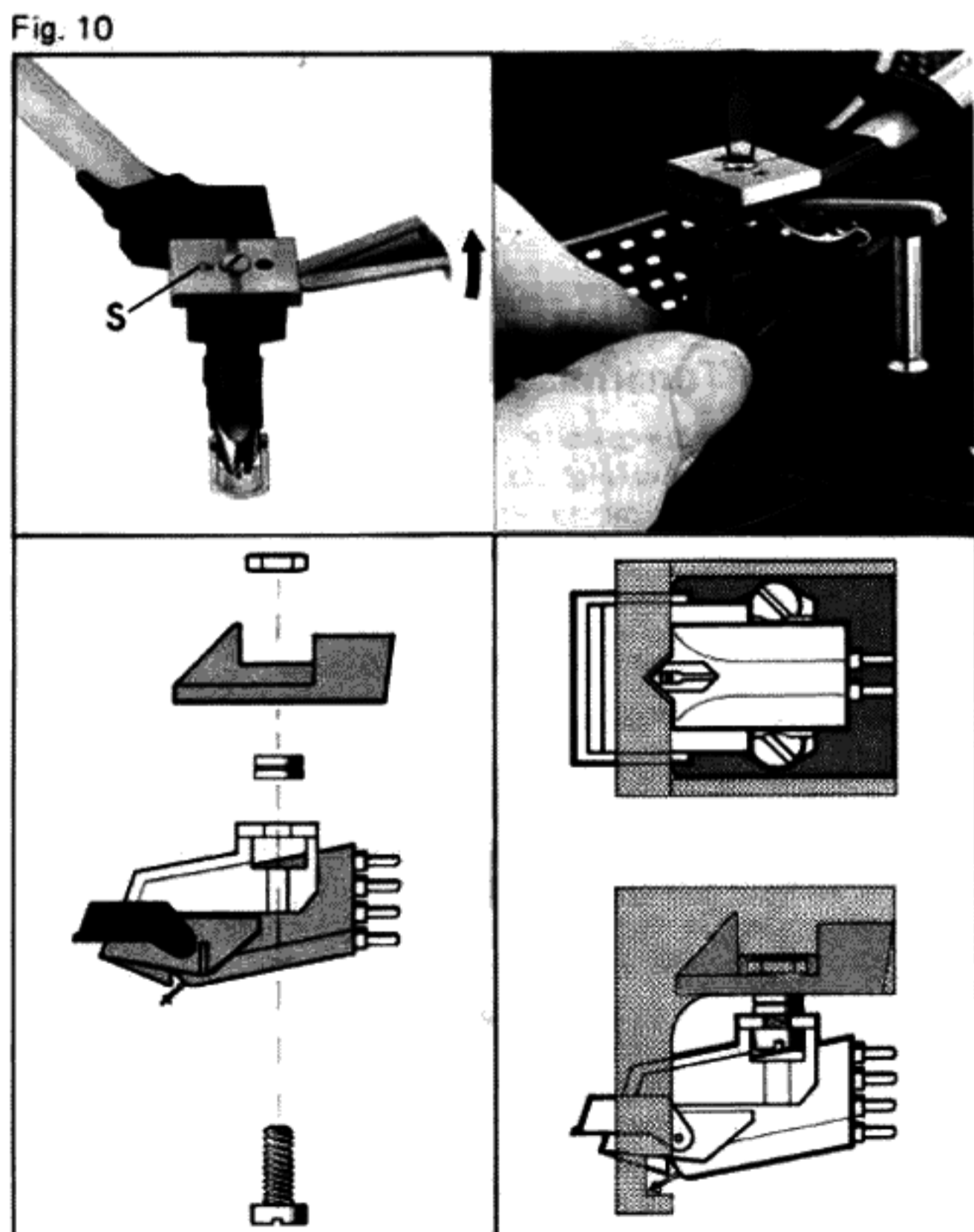
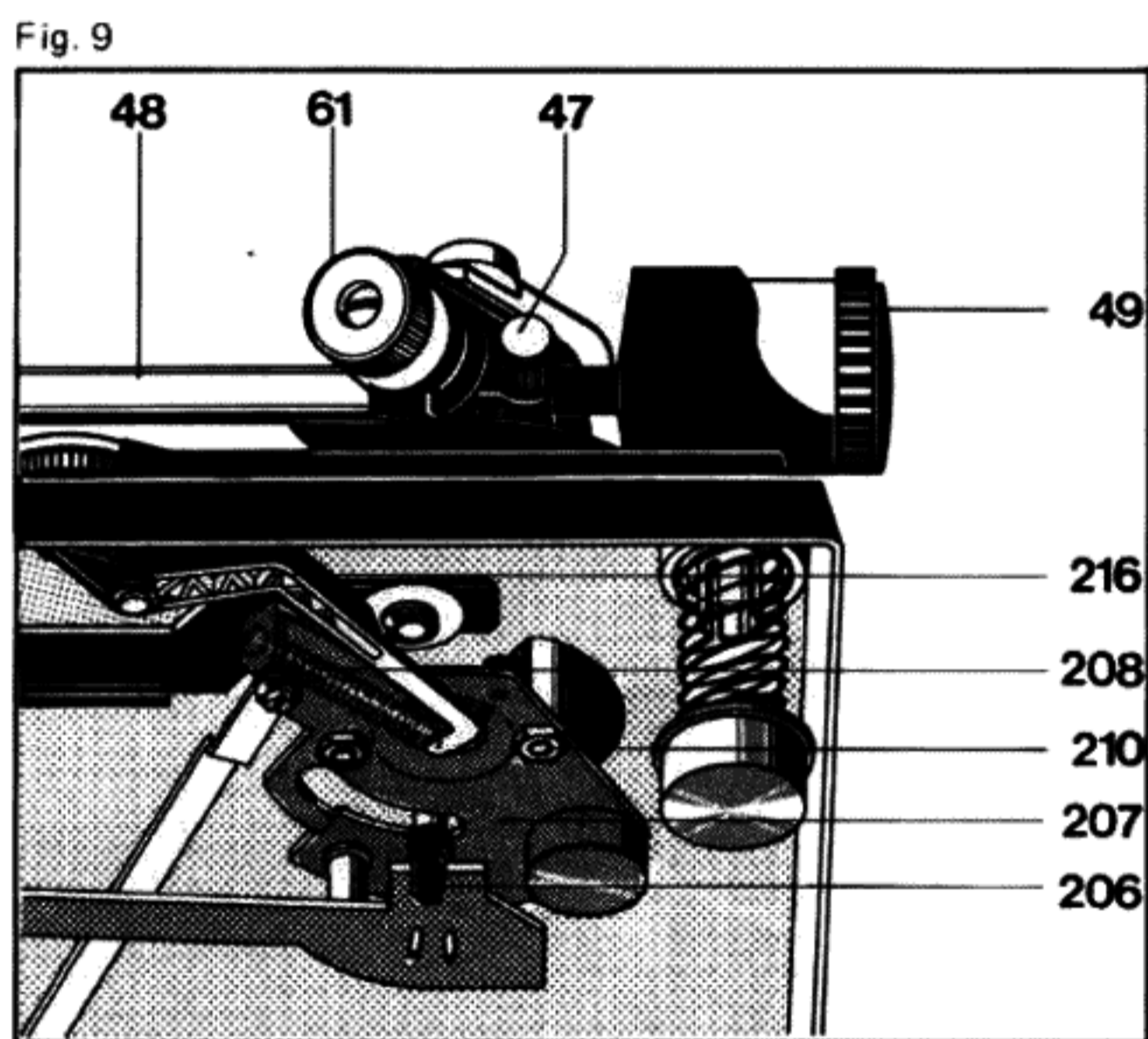
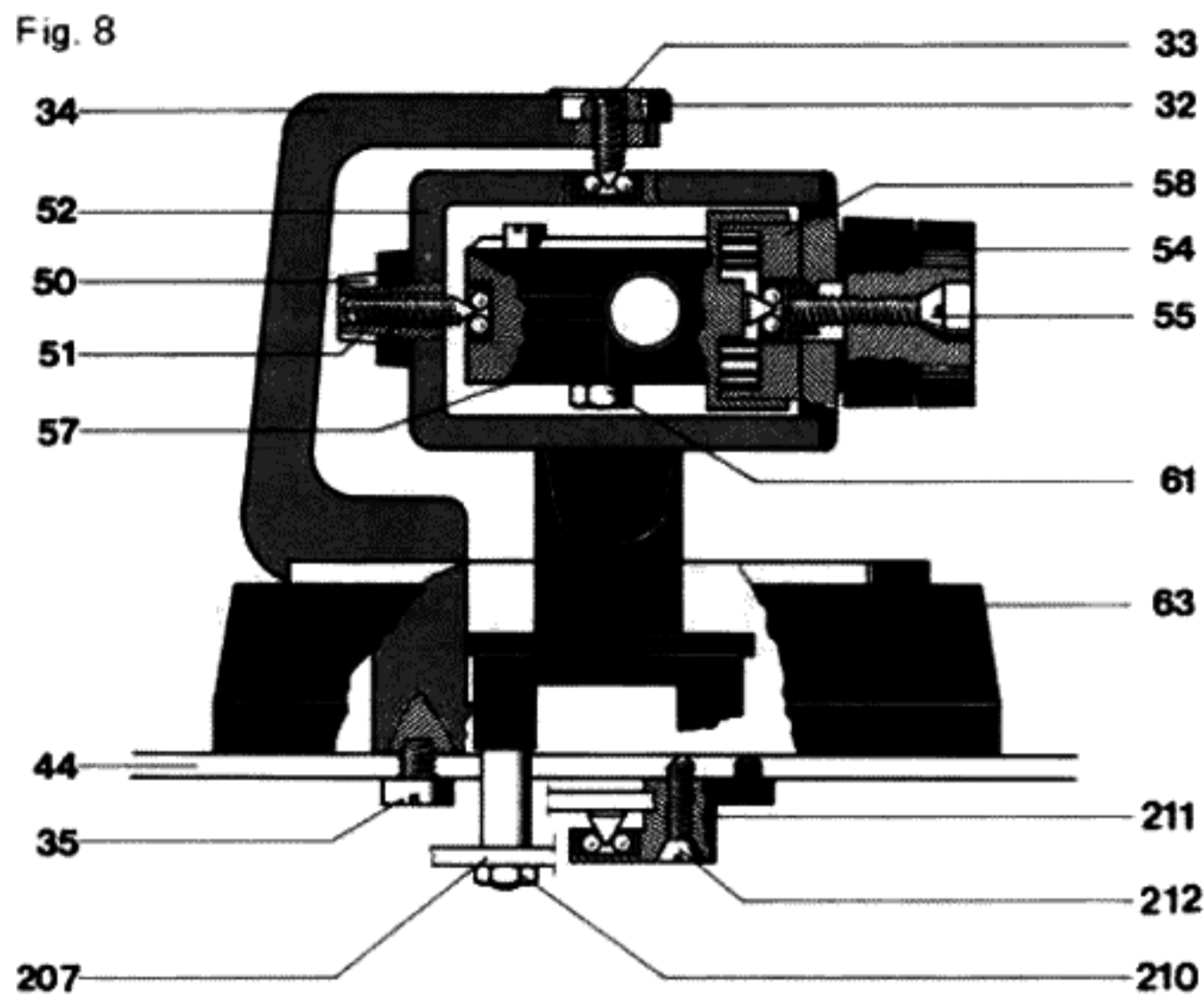
Der leichte, verwindungssteife Metall-Tonarm ist kardanisches gelagert. Die Lagerung erfolgt dabei über vier gehärtete und feinpolierte Stahlspitzen, die in Präzisions-Kugellagern ruhen. Die Tonarm-Lagerreibung wird dadurch auf ein Minimum herabgesetzt.

Lagerreibung vertikal 0,07 mN (0,007 p)
Lagerreibung horizontal 0,15 mN (0,015 p)

bezogen auf die Nadelspitze.

Das gewährleistet besonders günstige Abtastbedingungen. Vor der Einstellung der dem eingebauten Tonabnehmersystem entsprechenden Auflagekraft wird bei 0-Stellung der Auflagekraftskala der Tonarm ausbalanciert. Die Grobeinstellung erfolgt durch Verschieben des Gewichtes **49**, die nachfolgenden Feinbalance durch Drehen des Rändelringes am Gewicht.

Die Auflagekraft wird durch Spannen der im Federhaus **60** befestigten Spiralfeder erzeugt. Der Drehknopf **54** ist mit einer Skala versehen, die für den Einstellbereich von 0 – 30 mN (0 – 3 p) durch Markierungspunkte eine exakte Einstellung der Auflagekraft gestattet. Ein Teilstrich entspricht im Bereich von 2 – 15 mN (0,2 – 1,5 p), 1 mN (0,1 p), im Bereich von 15 – 30 mN (1,5 – 3 p), 2,5 mN (0,25 p).



Austausch des Tonarmes oder des Federhauses

1. Gerät in Reparaturbock befestigen. Drehknopf **54** in Nullstellung bringen. Tonarm **40** verriegeln. Gewicht **41** entfernen.
2. Gerät in Kopflage bringen. Abschirmblech **140** abnehmen. Tonarmleitungen am Kurzschließer **137** ablöten. Gerät in Normallage bringen.
3. Linsensenkschraube **55** entfernen. Drehknopf **54** und Scheibe **53** abnehmen.
4. Kontermutter **50** und Gewindestift **51** lösen. Tonarm **48** kpl. mit Lager **57** aus dem Lagerrahmen **52** ziehen. Nun kann der Tonarm **48** oder das Federhaus **58** ausgetauscht werden.

Der Einbau erfolgt in umgekehrter Reihenfolge.

Ausbau des Tonarmes kpl. mit Tonarmlagerung

Es empfiehlt sich wie folgt vorzugehen:

1. Gerät im Reparaturbock befestigen. Drehknopf **54** in Nullstellung bringen. Tonarm **48** verriegeln. Gewicht **49** entfernen.
2. Gerät in Kopflage bringen. Abschirmblech **140** entfernen. Tonarmleitungen am Kurzschließer **137** ablöten.
3. Sicherungsscheibe **187**, Scheibe **186** sowie Lager **185** entfernen. Stellschiene **219** zum Kurzschließer **137** schwenken.
4. Zugfeder **203** aushängen, Sicherungsscheibe **217** lösen und Skatinghebel **216** entfernen.
5. Sicherungsscheibe **214** und Gleitscheibe **213** entfernen. Abstellschiene **161** vom Segment **207** nehmen.
6. Sechskantmutter **210** und Senkschraube **212** und Gegenlager **111** entfernen. Segment **207** abnehmen.
7. Tonarm **48** festhalten. Zylinderschraube **35** lösen und Tonarm kpl. mit Tonarmlagerung abnehmen.

Beim Einbau des Tonarmes ist in umgekehrter Reihenfolge zu verfahren. Jedoch ist beim Befestigen des Rahmens **34** darauf zu achten das der Gewindestift **33** richtig im Kugellager sitzt.

Einstellen der Tonarmlager

Der Tonarm ist dazu exakt auszubalancieren. Beide Lager erfordern kleines, gerade noch spürbares Spiel. Das Horizontal-Tonarmlager ist richtig eingestellt, wenn bei Antiskating-Einstellung "0,5" der Tonarm ohne Hemmungen von innen nach außen gleitet. Das Vertikal-Tonarmlager ist richtig eingestellt, wenn nach Antippen der Tonarm sich frei einpendelt. Das Spiel des Horizontal-Tonarmlagers wird am Gewindestift **33**, des Vertikal-Tonarmlagers am Gewindestift **51** eingestellt.

Einbau eines 1/2-Zoll-Tonabnehmers

Soll ein Tonabnehmer nach 1/2-Zoll-Befestigungsstandard eingebaut werden so ist hierzu der Umrüstsatz **42** Art.-Nr. 261 865 erforderlich. Der Einbau erfolgt zweckmäßigerweise wie in Fig. 10 dargestellt.

Ferner ist die Zierkappe vom Gewicht **41** abzunehmen, und durch das im Umrüstsatz **42** befindliche Zusatzgewicht zu ersetzen.

Antiskating-Einrichtung

Das Einstellen der Antiskatingkraft wird durch Drehen des Rändelringes **68** vorgenommen. Je nach Einstellung lenkt die asymmetrische Kurvenscheibe den Skatinghebel **216** aus dem Tonarmdrehpunkt. Die Antiskatingkraft wird durch die Zugfeder **208** auf das Segment **207** und damit auf den Tonarm **48** übertragen.

Die Justage erfolgt im Werk optimal für Abtastnadeln mit einer Spitzenverrundung von $15 \mu\text{m}$ (sphärisch) und $5/6 \times 18/22 \mu\text{m}$ (elliptisch).

Eine eventuelle Veränderung kann nur unter Zuhilfenahme des Dual Skate-0-Meters und der Meßschallplatte erfolgen und bleibt einer autorisierten Dual-Kundendienst-Werkstätte vorbehalten.

Tonarmlift

Durch Betätigen der Griffstange **194** nach vorne ∇ dreht sich die Hubkurve **197**. Die anliegende Stellschiene **219** überträgt die Hubbewegung auf den Heberbolzen **206**, der den Tonarm **48** anhebt. Der Tonarm kann somit an jeder beliebigen Stelle, außerhalb des Abstellbereiches, von der Schallplatte abgehoben bzw. auf diese abgesenkt werden.

Durch Auslösen der Griffstange **196** nach hinten ∇ wird die Stellschiene **219** wieder frei. Durch die Einwirkung der Druckfeder **204** wird der Heberbolzen **201** in seine Normal-Stellung zurückgeführt und der Tonarm abgesenkt. Das im Liftrohr vorhandene Siliconöl verzögert die Absenkbewegung.

Justagepunkt

Die Lifthöhe läßt sich durch Drehen der Stellhülse **202** variieren. Der Abstand zwischen Schallplatte und Abtastnadel soll 5 – 7 mm betragen.

Austausch der Liftplatte

Zum Austausch der Liftplatte kpl. **201** empfiehlt es sich wie folgt vorzugehen:

1. Gerät im Reparaturbock befestigen und Tonarm verriegeln. Gerät in Kopflage bringen.
2. Sicherungsscheibe **187** und Scheibe **186** sowie Lager **185** abnehmen. Stellschiene **219** anheben und zum Kurzschließer **137** schwenken.
3. Zugfeder **208** aushängen, Sicherungsscheibe **217** lösen und Skatinghebel **216** abnehmen. Sicherungsscheibe **214** und Gleitscheibe **213** entfernen. Abstellschiene **161** vom Segment **207** abnehmen.
4. Sechskantmuttern **210** und Senkschraube **212** sowie Gegenlager **211** entfernen und Segment **207** abnehmen.
5. Zylinderschrauben **205** entfernen. Liftplatte **201** abnehmen. Beim Einbau ist in umgekehrter Reihenfolge zu verfahren.

Tonarm-Aufsetzhilfe

Das Betätigen des Drehknopfes **62** in Stellung "V" bringt die Aussparungen der Stellschiene **219** in den Bereich des Federbolzens **F** des Segmentes **207**. Beim langsamen Einschwenken des Tonarmes – Tonarmlift in Stellung "V" – rastet der Federbolzen **F** in die Aussparungen der Stellschiene **219**. Dadurch wird bei den Schallplatten-Durchmessern 30 cm und 17 cm exakt der Aufsetzpunkt für die Abtastnadel angezeigt.

Um ein Aufsetzen im Fangbereich der Raststelle des jeweiligen Aufsetzpunktes zu ermöglichen, ist die Tonarmaufsetzhilfe abschaltbar. Drehknopf **62** in Stellung "–".

Justagepunkte:

- a) Tonarm **48** exakt ausbalancieren. Drehknopf **62** in Stellung "V". Tonarm einrasten lassen. Zwischen der Stellschiene **219** und der Führungsbuchse des Federbolzens **F** muß ein Spiel von 0,2 mm vorhanden sein. Einstellung durch Drehen der Stiftschraube **46** vornehmen. Die Rastkraft soll in dem Zusammenhang ca. 10 – 20 p betragen.
- b) Der Tonarmaufsetzpunkt kann durch Drehen der Justierschraube **45** korrigiert werden. Die Justierung ist sowohl für 17 cm- als auch 30 cm-Schallplatten wirksam.

Kurzschließer

Zur Vermeidung von Störgeräuschen ist das Gerät mit einem Kurzschließer ausgerüstet. Die Steuerung der Schaltfedern für beide Kanäle erfolgt durch das Kurvenrad. Im Ruhezustand des Gerätes ist der Kurzschluß der Tonabnehmerleitungen aufgehoben.

Justagepunkt

In Nullstellung des Kurvenrades soll zwischen Kontaktfedern **F** und Kurzschlußleisten **L** ein Kontaktabstand von ca. 0,5 mm vorhanden sein. Erforderlichenfalls Kurzschlußleisten biegen. Kontaktfeder mit geeignetem Pflegemittel einsprühen.

Fig. 11

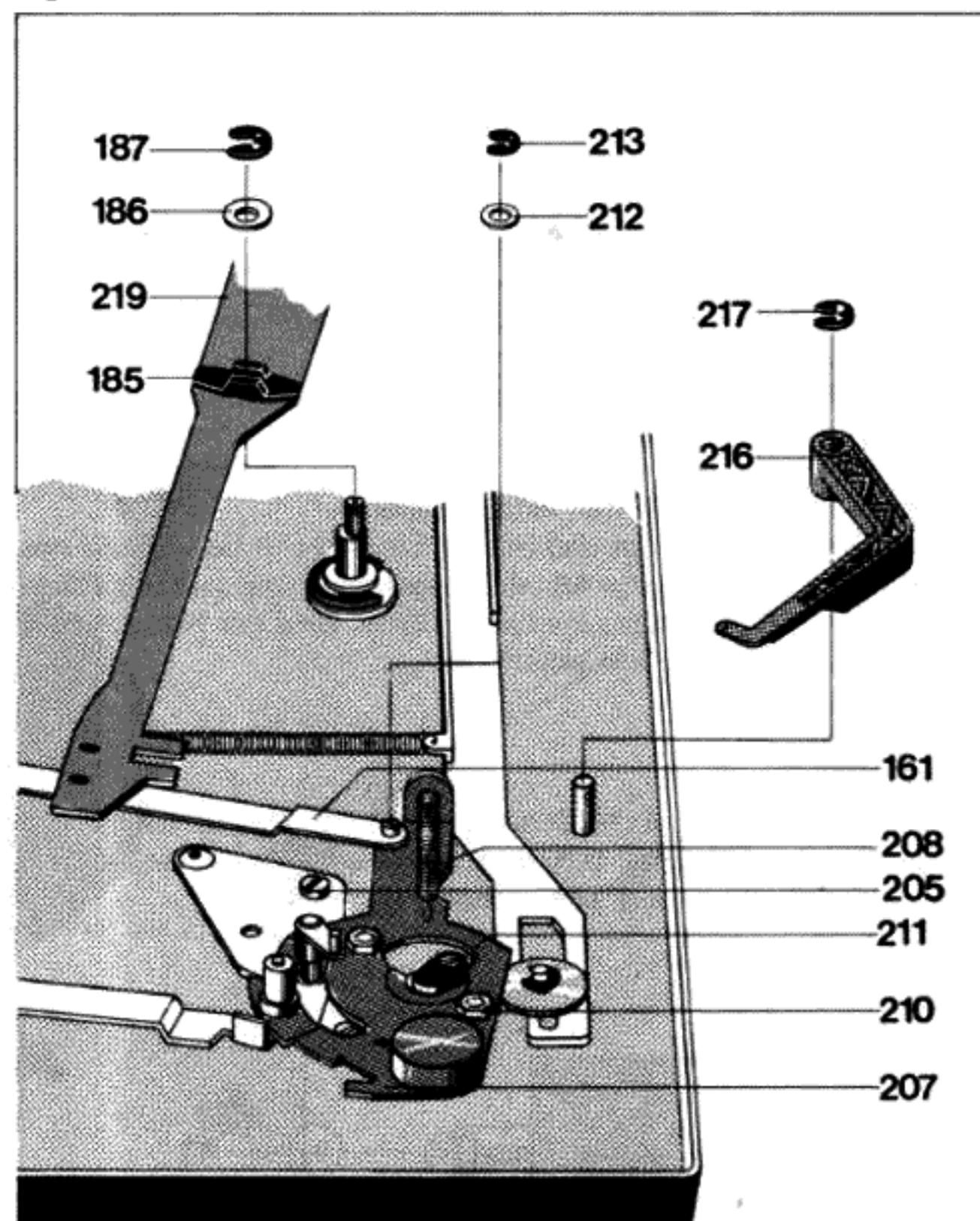


Fig. 12

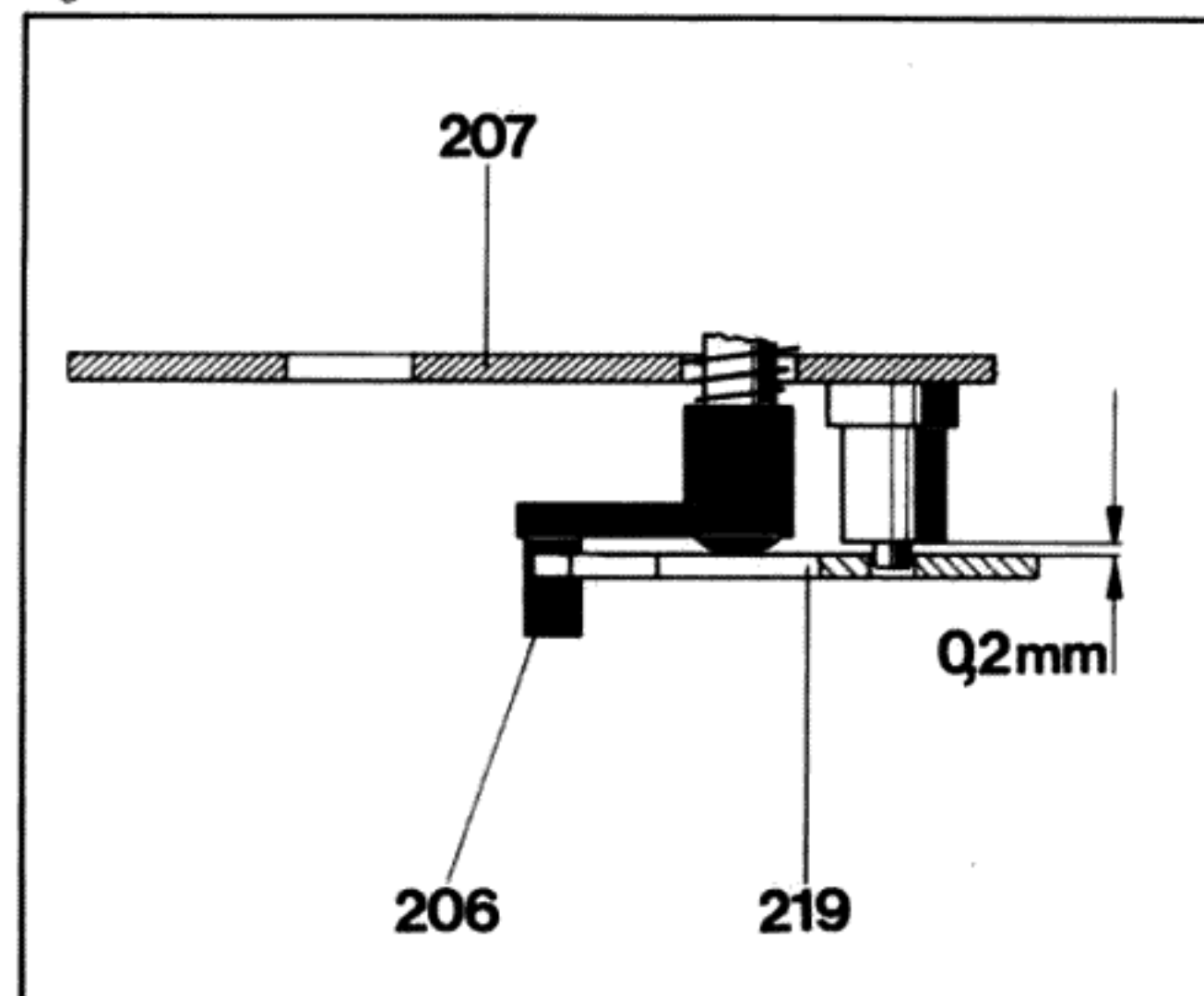
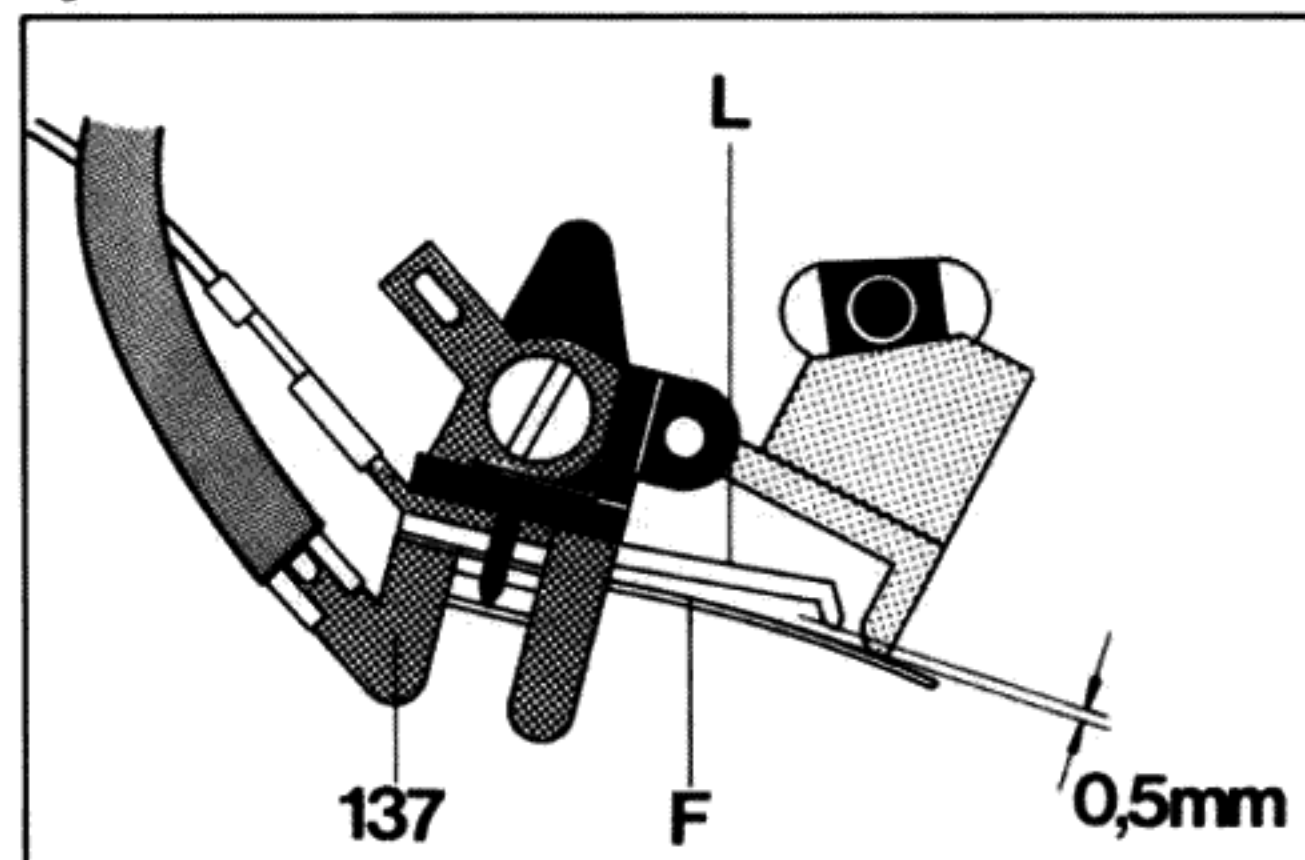


Fig. 13



Startvorgang und Endabstellung

Bei Einschwenken des Tonarmes **48** wird das Segment **207** gedreht.

Dadurch wird der Netzschalter **116** betätigt und der Motor **149** sowie der Plattenteller **4** in Drehung versetzt.

Der Abstellvorgang nach Abspielen einer Schallplatte wird durch den Mitnehmer **M** des Plattentellers **4** und den Abstellhebel **A** ausgelöst.

Die Abstellschiene **161** wird proportional der Bewegung des Segments **207** beim Abspielvorgang mitgeführt.

Der Abstellhebel **A** wird im Abstellbereich (Platten ϕ 116 bis 122 mm) von der Abstellschiene **161** an den Mitnehmer herangeführt (Fig. 14).

Der Mitnehmer **M** erfaßt den Abstellhebel **A**.

Das Kurvenrad **37** gelangt dadurch in Eingriff mit dem Ritzel des Plattentellers. Der Tonarm **48** wird abgehoben und von der Rückführschiene **188** zur Stütze gebracht. Dabei wird der Netzschalter **116** betätigt, der das Gerät abschaltet.

Justagepunkte

Netzschalter

Tonarm **48** einschwenken. Schieber **117** des Netzschalters **116** soll ein Spiel von 0,2 – 0,5 mm aufweisen. Justierung durch Biegen des Schalterhebels **144** vornehmen.

Fig. 15

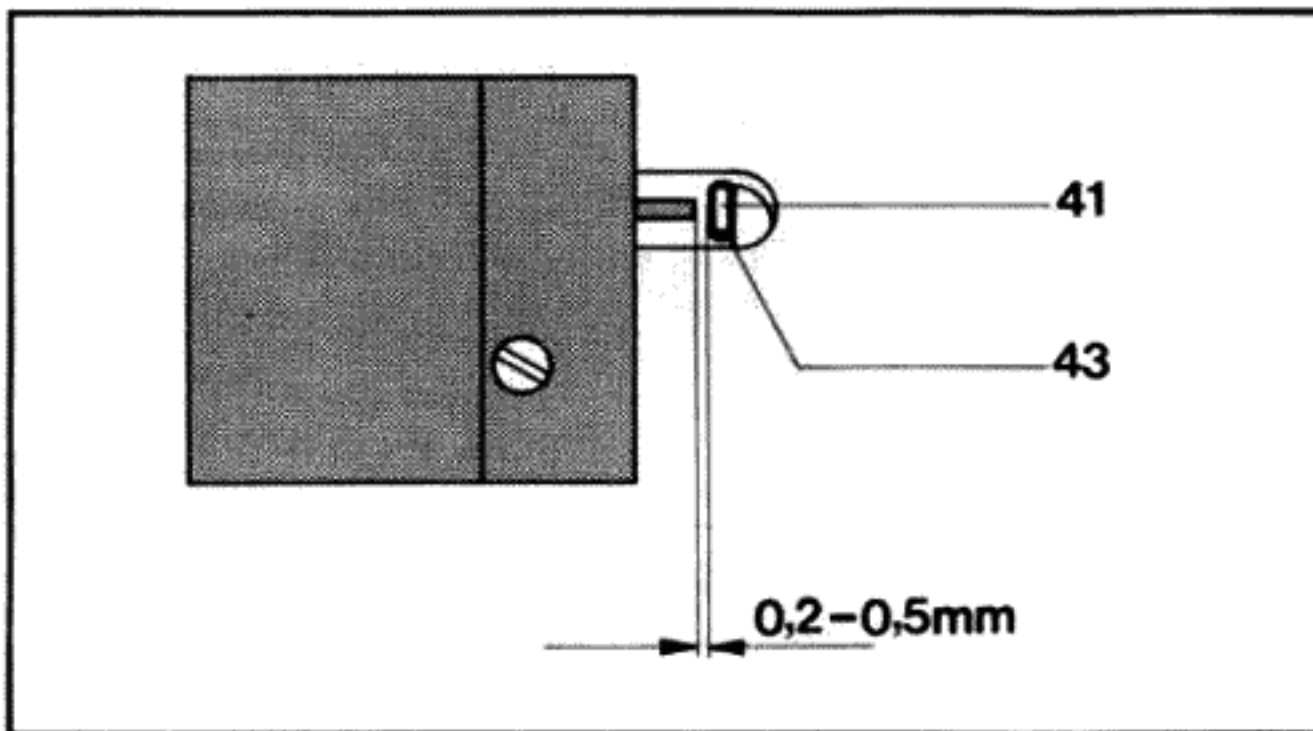
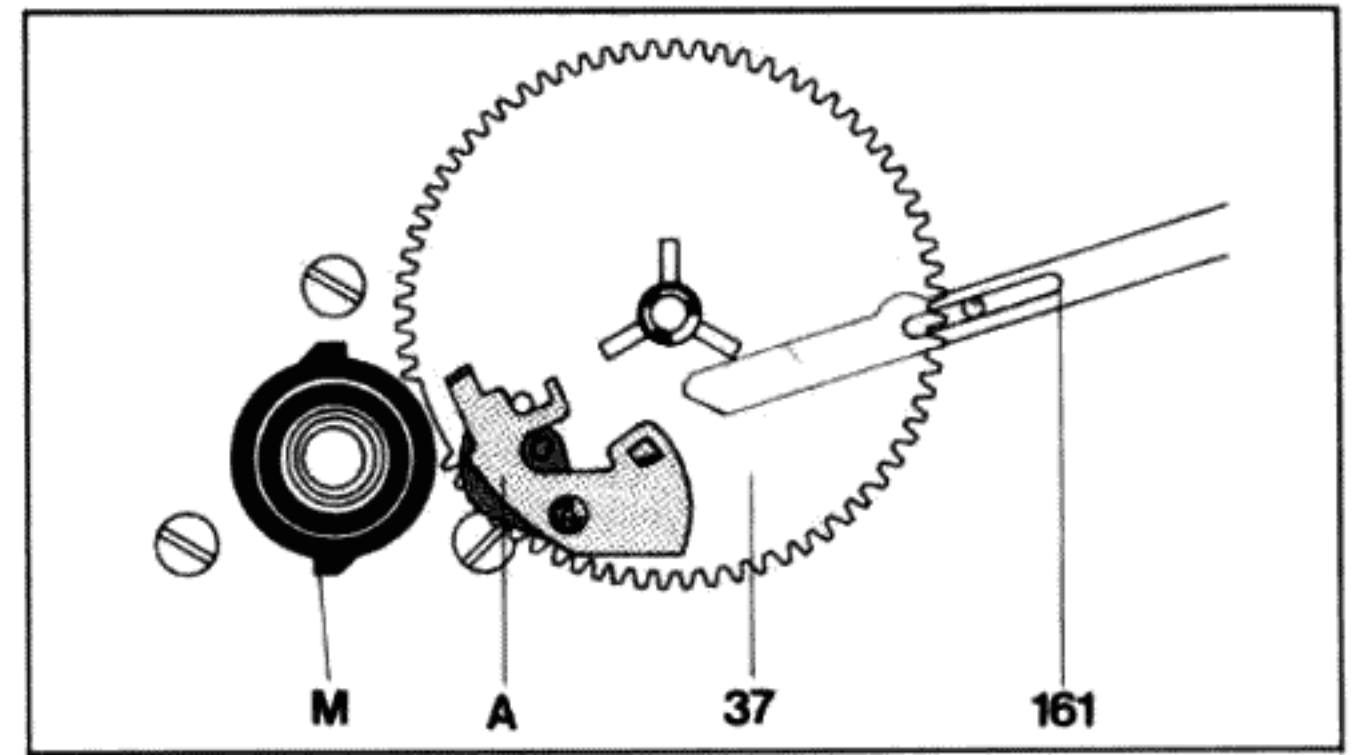


Fig. 14

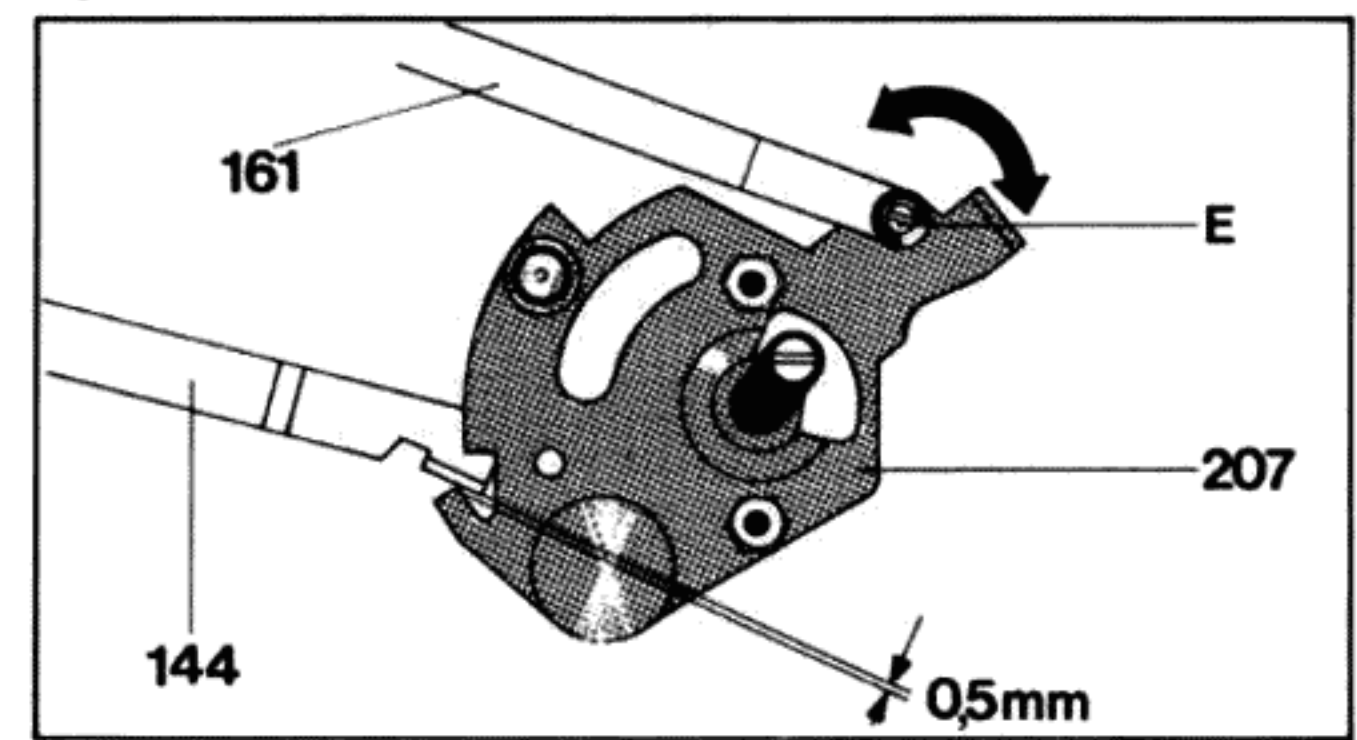


Segment

a) Beim Befestigen des Segmentes **207** ist darauf zu achten, daß zwischen Segment **207** und dem Schalterhebel **144** ein Spiel von 0,5 mm vorhanden ist.

b) Mit dem auf dem Segment **207** befindlichen Exzenter **E** kann der Abstellpunkt verändert werden.

Fig. 16



Ersatzteile

Pos.	Art.-Nr.	Stck	Bezeichnung
1	220 213	1	Zentrierstück
2	214 056	1	Scheibe
3	263 254	1	Plattentellerbelag
4	263 256	1	Plattenteller kpl.
5	238 034	1	Schalter
6	260 335	1	Drehknopf
7	260 336	1	Drehknopf
8	242 191	3	Gewindestift M 3 x 3
9	263 257	1	Drehzahlabdeckung
10	200 444	8	Federscheibe
11	239 414	3	Transportsicherung kpl.
12	242 192	1	Plattentellerkonus
13	242 191	3	Gewindestift M 3 x 3
14	262 634	1	Scheibe 8,2/15/0,6
17	232 975	3	Federaufhängung kpl.
	237 228	1	Federaufhängung kpl. (Tonarmseite vorne)
18	230 529	9	Gewindestück
19	230 523	3	Druckfeder
	236 712	1	Druckfeder (Tonarmseite vorne)
20	200 723	4	Dämpfungsgummi
21	200 722	4	Topf
25	263 259	1	Tonarmkopf kpl.
26	261 929	1	Kontaktplatte kpl.
31	262 186	1	Umrüstsatz 1/2 Zoll gr. Platine
32	249 383	1	Kontermutter
	262 695	1	Kontermutter (neue Ausführung)
33	234 651	1	Gewindestift
34	263 081	1	Rahmen kpl.
35	242 677	1	Zylinderschraube M 4 x 8
37	244 464	1	Kurvenrad
38	210 146	4	Sicherungsscheibe 3,2
39	242 143	1	Zugfeder
40	210 145	5	Sicherungsscheibe 2,3

Pos.	Art.-Nr.	Stck	Bezeichnung
41	242 141	1	Kontakthebel
44	263 339	1	Einbauplatte
45	234 781	1	Stellschraube
46	234 818	1	Stiftschraube
47	200 428	1	Spannschraube
48	264 020	1	Tonarm kpl.
49	263 263	1	Gewicht kpl.
	263 328	1	Gewicht kpl. UAP
50	246 884	1	Kontermutter
51	234 634	1	Gewindestift
52	263 329	1	Lagerrahmen kpl.
53	261 798	1	Scheibe gew. 5,2/10
54	248 989	1	Drehknopf
55	249 097	1	Linsensenkschraube M 2,5 x 12
56	236 069	1	Zylinderschraube M 2,5 x 4
57	263 340	1	Lager kpl.
58	263 339	1	Federhaus kpl.
59	261 135	1	Heberplatte
60	210 597	1	Scheibe 3,2/8/0,5
61	262 294	1	Sechskantblechschraube B 2,9 x 6,5
62	260 334	1	Drehknopf
63	263 341	1	Abdeckung hinten kpl.
65	260 328	1	Stroboskopprisma
66	263 342	1	Abdeckung vorne kpl.
67	263 334	1	Stütze kpl.
68	260 320	1	Kurvenscheibe
69	242 298	1	Scheibe gew.
70	228 113	1	Scheibe 4,2/8/1
71	210 146	3	Sicherungsscheibe 3,2
72	200 444	4	Federscheibe
101	210 517	2	Zylinderschraube M 4 x 10

Fig. 17 Explosionsdarstellung 1

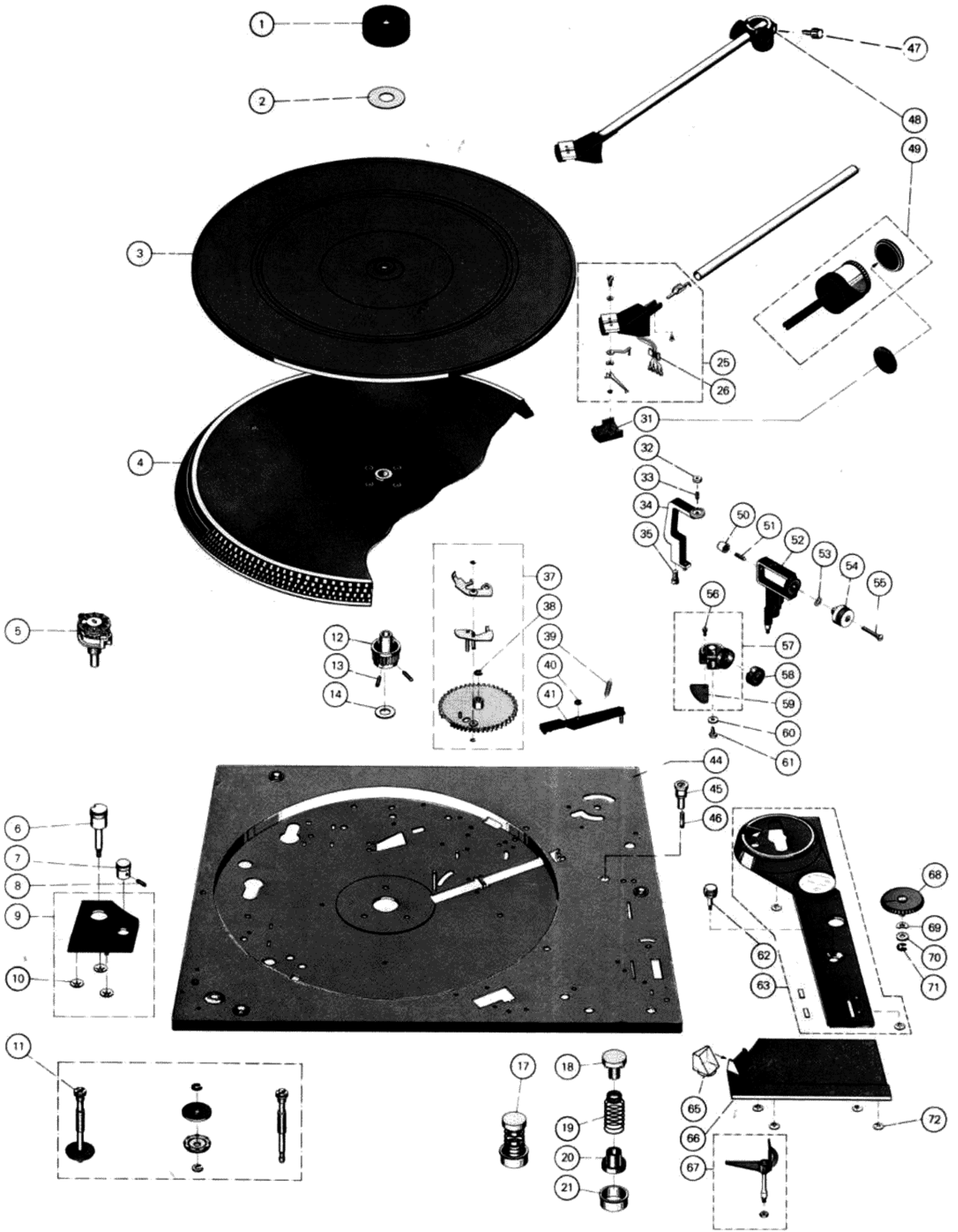
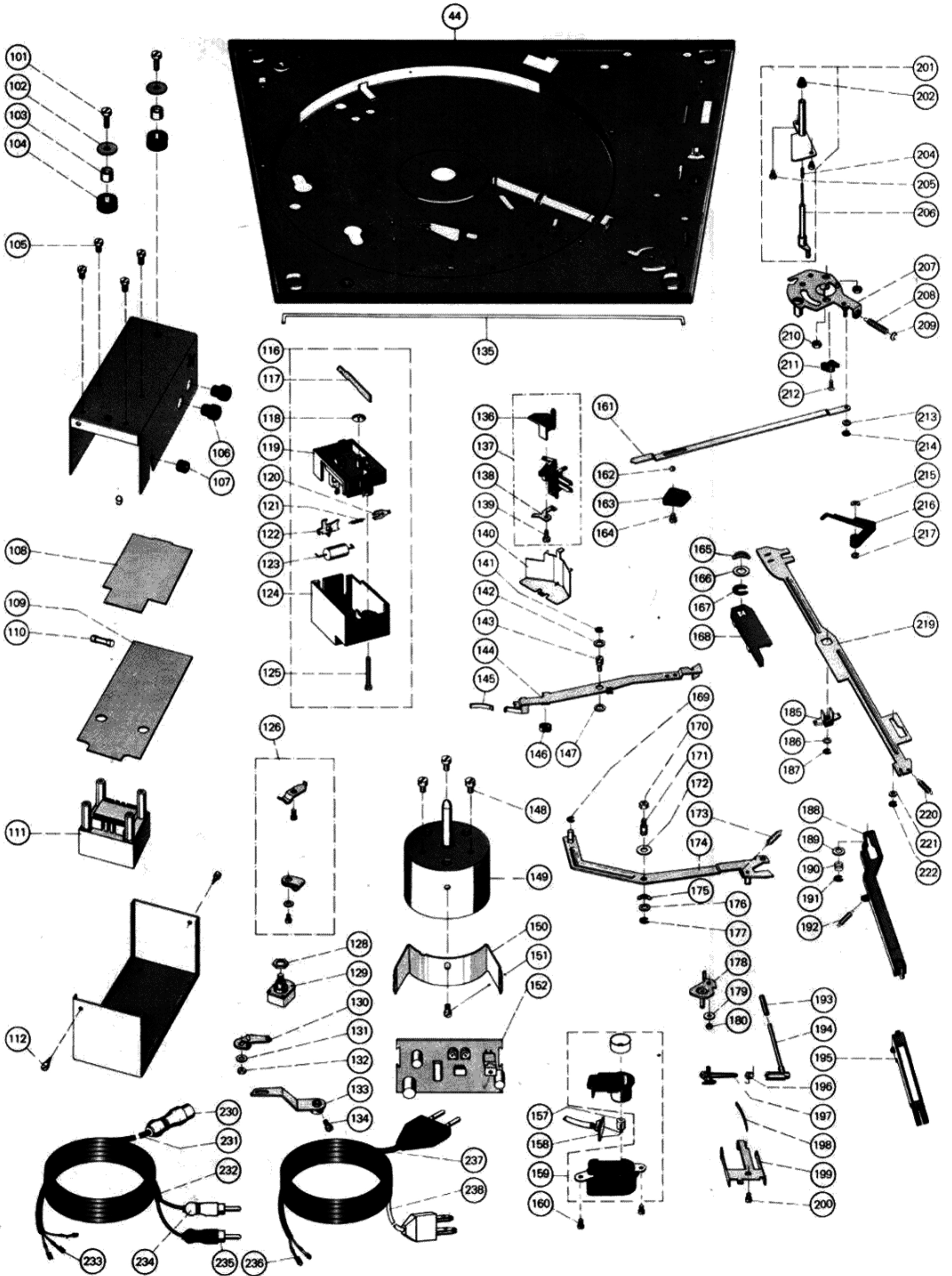


Fig. 18 Explosionsdarstellung 2



Pos.	Art.-Nr.	Stck	Bezeichnung
102	210 648	2	Scheibe 4,2/14/1
103	242 283	2	Buchse
104	209 939	2	Durchführungstülle
105	210 480	4	Zylinderschraube AM 3 x 6
106	237 548	2	Kabeldurchführung m. Zugentlastung
107	228 209	1	Durchführungstülle
108	242 284	1	Isolierplatte
109	263 338	1	Netzplatte kpl.
110	242 478	1	Schmelzeinsatz T 0,063 A
C 53	249 600	2	Keramik 20 nF/ 50 V
C 54	249 600	2	Keramik 20 nF/ 50 V
C 55	226 586	1	Elyt 1000 µF/ 40 V
D 52	227 344	4	1 N 4001
D 53	227 344	4	1 N 4001
D 54	227 344	4	1 N 4001
D 55	227 344	4	1 N 4001
111	244 474	1	Netztrafo kpl.
112	210 283	2	Linsenblechschraube
116	242 581	1	Netzschalter kpl.
117	236 335	1	Schieber
118	200 444	1	Federscheibe
119	233 012	1	Schalterplatte kpl.
120	219 200	1	Schnappfeder
121	239 732	1	Zugfeder
122	230 148	1	Schaltwinkel
123	241 883	1	Kondensator 10 nF/250 V
	242 828	1	HF-Drossel 47 mH
124	242 102	1	Deckel
125	210 498	1	Zylinderschraube M 3 x 28
126	231 079	1	Kabelschellen kpl.
128	237 782	1	Potentiometermutter
129	238 073	1	Drehzahlfeinregler (R 19)
130	242 195	1	Schaltstück
131	210 587	1	Scheibe 3,2/7/1
132	210 362	1	Sechskantmutter BM 3
133	242 187	1	Schaltglied
134	210 469	1	Zylinderschraube AM 3 x 3
136	242 182	1	Kontaktarm
137	242 612	1	Kurzschließer kpl.
138	239 806	1	Masseblech
139	210 486	1	Zylinderschraube AM 3 x 8
140	239 808	1	Abschirmblech
141	210 146	1	Sicherungsscheibe 3,2
142	210 630	1	Scheibe 4,2/8/0,5
143	234 759	1	Schraubenbolzen
144	242 142	1	Schalterhebel
145	242 144	1	Blattfeder
146	242 145	1	Silikonschlauch
147	210 630	1	Scheibe 3,2
148	210 511	3	Zylinderschraube AM 4 x 4
149	244 476	1	Motormechnik kpl.
150	242 233	1	Haltewinkel
151	210 511	1	Zylinderschraube AM 4 x 4
152	244 477	1	Motorelektronik kpl.
157	260 421	1	Glimmlampe
158	249 092	1	Glimmplatte kpl.
159	263 336	1	Stroboskopgehäuse kpl.
160	210 469	2	Zylinderschraube AM 3 x 3
161	242 179	1	Abstellschiene
162	209 357	1	Kugel φ 3,2
163	232 104	1	Kugelbett
164	210 472	1	Zylinderschraube AM 3 x 4
165	234 782	1	Sicherungsscheibe gew.
166	210 713	1	Scheibe 9,1/15/1
167	210 151	1	Sicherungsscheibe 7
168	242 180	1	Platte
169	210 145	1	Sicherungsscheibe
170	210 366	1	Sechskantmutter M 4
171	242 175	1	Schraubenbolzen
172	210 607	1	Scheibe 3,2/10/0,5
173	233 710	1	Zugfeder
174	242 171	1	Transporthebel
175	210 182	1	Sicherungsscheibe gew.

Pos.	Art.-Nr.	Stck	Bezeichnung
176	210 630	1	Scheibe 4,2/8/0,5
177	210 146	4	Sicherungsscheibe 3,2
178	242 164	1	Drehhebel
179	203 477	1	Scheibe 2,7/8/1
180	210 353	1	Sechskantmutter M 2
185	234 784	1	Lager
186	210 586	1	Scheibe 3,2
187	210 145	5	Sicherungsscheibe 2,3
188	242 165	1	Rückführschiene
189	242 166	1	Scheibe 3,2/14/0,5
190	243 001	1	Druckfeder
191	210 145	5	Sicherungsscheibe 2,3
192	242 167	1	Zugfeder
193	237 543	1	Gummitülle
194	239 547	1	Griffnabe
195	242 161	1	Abhebeschiene
196	234 778	1	Torsionsfeder
197	234 777	1	Hubkurve
198	232 545	1	Blattfeder
199	234 776	1	Lagerbügel
200	210 469	1	Zylinderschraube AM 3 x 3
201	263 343	1	Liftplatte kpl.
202	243 125	1	Stellhülse
204	234 798	1	Druckfeder
205	210 469	1	Zylinderschraube AM 3 x 3
206	234 795	1	Heberbolzen
207	263 344	1	Segment kpl.
208	218 591	1	Zugfeder
209	201 184	1	Einstellscheibe
211	210 362	2	Sechskantmutter M 3
212	201 187	1	Gleitscheibe
213	210 145	5	Sicherungsscheibe 2,3
214	242 298	1	Sicherungsscheibe gew.
215	244 331	1	Skatinghebel kpl.
216	210 146	4	Sicherungsscheibe 3,2
219	242 181	1	Stellschiene
220	235 152	1	Zugfeder
221	210 607	1	Scheibe 3,2
222	210 145	5	Sicherungsscheibe 2,3
230	209 424	1	Fünfpolstecker
231	207 303	1	TA-Kabel kpl.
232	207 301	1	TA-Kabel mit Cynchstecker kpl.
233	209 436	3	Flachsteckhülse
234	209 425	1	Cynchstecker weiß
235	209 426	1	Cynchstecker schwarz
236	214 602	2	AMP-Steckhülse
237	232 996	1	Netzkabel Europa kpl.
238	232 995	1	Netzkabel Amerika kpl.
	261 952	1	Konsole CK 28 nußbaum
	261 953	1	Konsole CK 28 achat-schwarz
	261 954	1	Konsole CK 28 achat-braun
	227 986	1	Abdeckhaube CH 6
	260 343	1	Bedienungsanleitung
	261 826	1	Bedienungsanleitung UAP
	260 359	1	Verpackungskarton CS
Motorelektronik			
C 1	220 766	4	Elyt 47 µF/ 25 V
C 2	224 597	1	Elyt 220 µF/ 6 V
C 3	216 410	3	Elyt 470 nF/ 35 V/10 %
C 4	216 410	3	Elyt 470 nF/ 35 V/10 %
C 5	227 963	1	Keramik 10 nF/ 30 V/20 %
C 6	227 390	2	Keramik 1 nF/ 63 V/20 %
C 7	227 390	2	Keramik 1 nF/ 63 V/20 %
C 8	222 499	1	Folie 0,22 µF/100 V/ 5 %
C 9	222 760	1	Keramik 20 nF/ 50 V
C 10	216 410	3	Elyt 470 nF/ 35 V/10 %
C 11	235 573	1	Elyt 10 µF/ 16 V
C 12	242 314	1	Elyt 0,68 µF/ 35 V
C 13	220 766	4	Elyt 47 µF/ 25 V
C 14	226 459	1	Folie 0,1 µF/100 V/ 5 %
D 1	227 360	1	ZPD 7,5
D 2	223 906	1	1 N 4148
R 1	224 603	3	1 MΩ/0,25 W/5 %
R 2	211 202	4	10 kΩ/0,25 W/5 %

Pos.	Art.-Nr.	Stck	Bezeichnung
R 3	224 735	1	68 k Ω /0,25 W/5 %
R 4	239 387	1	22 k Ω /0,25 W/5 %
R 5	224 603	3	1 M Ω /0,25 W/5 %
R 6	241 342	1	82 k Ω /0,25 W/5 %
R 7	242 307	1	47 k Ω
R 8	243 616	1	10 k Ω lin.
R 9	243 617	1	22 k Ω lin.
R 10	245 531	1	24 k Ω
R 11	227 384	1	110 k Ω /0,125 W/5 %
R 12	228 265	1	270 k Ω /0,25 W/5 %
R 13	239 395	1	15 k Ω /0,25 W/5 %

Pos.	Art.-Nr.	Stck	Bezeichnung
R 14	224 590	1	220 k Ω /0,25 W/5 %
R 15	211 202	4	10 k Ω /0,25 W/5 %
R 16	217 868	1	560 Ω /0,3 W/5 %
R 17	239 367	1	47 k Ω /0,25 W/5 %
R 18	242 311	1	2 Ω /25 W/5 %
T 1	229 511	2	BC 172 B
T 2	229 511	2	BC 172 B
T 3	244 715	1	BC 238 C
T 4	242 306	1	BD 415
IC 1	242 303	1	NS 4069
IC 2	242 304	1	NS 555

Änderungen vorbehalten!

Fig. 19

Schmieranweisung

Das Gerät wird im Werk an allen Lager- und Gleitstellen ausreichend geschmiert. Ein Ergänzen der Öle und Fette ist bei normalem Gebrauch des Plattenspielers erst nach etwa 2 Jahren erforderlich, da die wichtigsten Lagerstellen mit Ölspeicherbuchsen ausgerüstet sind. Die Motorlager sind als Long-life-Ölspeicherbuchsen ausgelegt und sind daher nicht zu schmieren. Lagerstellen und Gleitflächen sollen eher sparsam als reichlich mit Schmierstoffen versehen werden. Bei der Verwendung unterschiedlicher Schmierstoffe treten häufig chemische Zersetzungs-Vorgänge ein. Um Schmierpannen zu vermeiden, empfehlen wir Ihnen die Verwendung der angegebenen Original-Schmierstoffe.

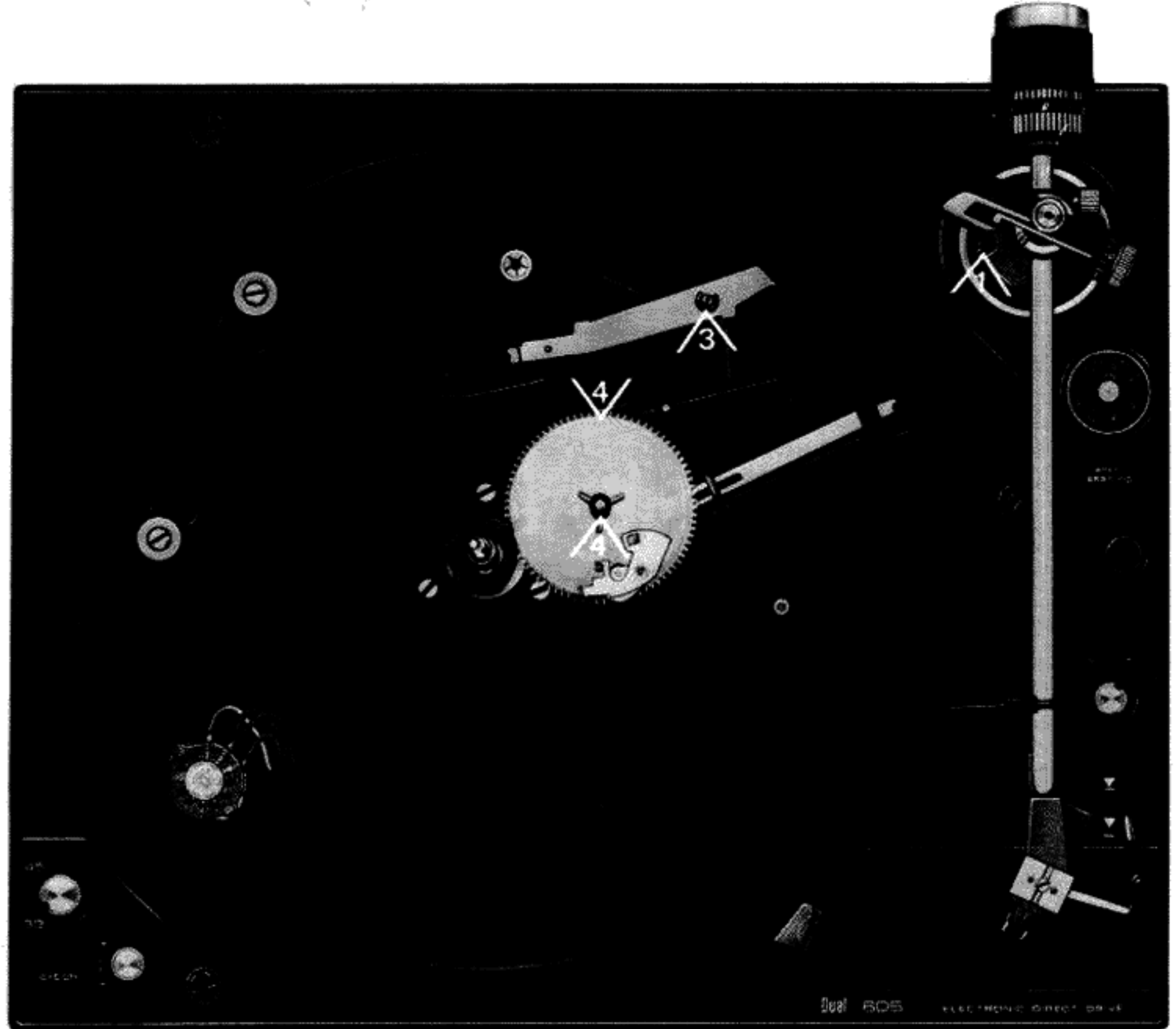


Fig. 20

-  Wacker Siliconöl AK 300 000
-  BP Super Viscostatik 10 W/40
-  Shell Alvania Nr. 2

