

Service-Anleitung  
Service Manual  
Instructions de Service

Dual

CS 607  
CS 617 Q



INHALT

- 2 Schaltbild CS 607
- 3 Funktionsbeschreibung CS 607  
Printplatten CS 607
- 4 Verdrahtungsplan CS 607
- 5 Schaltbild CS 617 Q
- 7 Funktionsbeschreibung CS 617 Q
- 8 Printplatten CS 617 Q
- 9 Verdrahtungsplan CS 617 Q
- 10 Mechanischer Teil
- 12
- 14
- 16 Explosionszeichnung
- 17 Ersatzteile
- 19 TA-Anschlußschema
- 20 Technische Daten

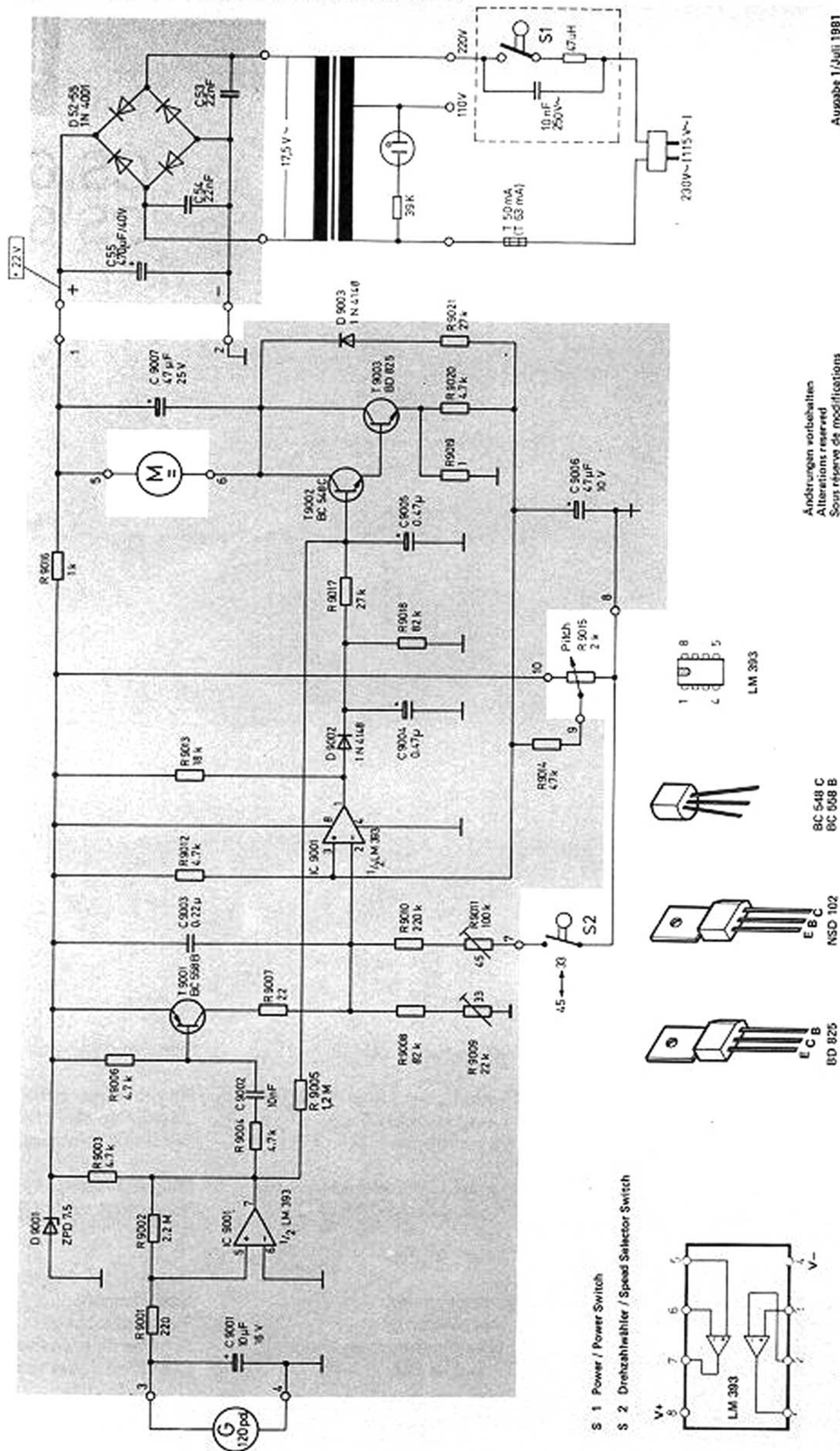
CONTENTS

- Wiring diagram CS 607
- Printed circuit boards CS 607
- Wiring schema CS 607
- Wiring diagram CS 617 Q
- Printed circuit boards CS 607
- Wiring schema CS 617 Q
- Service Manual
- Exploded view
- Replacement Parts
- Pick-up connection diagram
- Technical data

SOMMAIRE

- Schéma d'électrique CS 607
- Plaque d'inscription CS 607
- Schéma de câble CS 607
- Schéma d'électrique CS 617 Q
- Plaque d'inscription CS 617 Q
- Schéma de câble CS 617 Q
- Instructions de service
- Vue explosée
- Pièces détachées
- Schéma de branchement
- Caractéristiques techniques





Anderungen vorbehalten  
Alterations reserved  
Sous réserve de modifications



## Funktionsbeschreibung CS 607

### Motorsteuerung

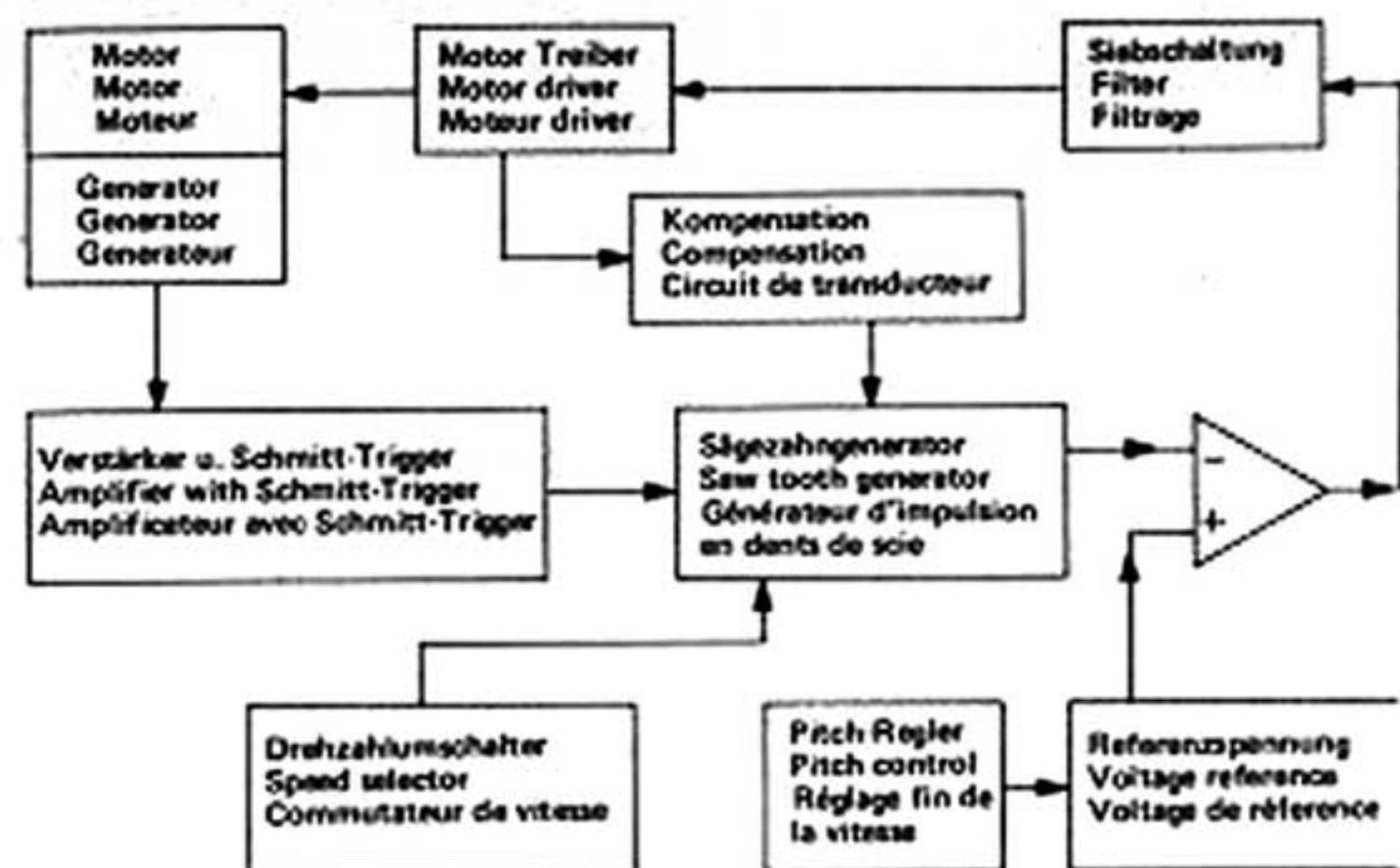
Der Generator G liefert eine streng drehzahlproportionale Frequenz, die durch C 9001 von störenden Oberwellen befreit wird. Über R 9001 gelangt die Wechselspannung an den Komparator IC 9001, der über R 9002 als Schmitt-Trigger arbeitet. Über das R-C-Glied R 9004, C 9002 und R 9006 werden die differenzierten Impulse an T 9001 abgegeben, wodurch dieser den drehzahlbestimmenden Kondensator C 9003 periodisch entlädt. Die Widerstände R 9008 bis R 9011 laden je nach eingestellter Drehzahl C 9003 wieder auf. Diese sägezahnförmige Spannung wird mittels des nachgeschalteten Komparators IC 9001 mit der aus R 9012 und R 9020 gebildeten Referenzspannung verglichen. Die Ausgangsimpulse von Pin 1 (IC 9001) gelangen über D 9002 an die mit C 9004, R 9018, R 9017, C 9005 und R 9005 aufgebaute Siebschaltung. Der Motor wird mit den in Darlingtonschaltung arbeitenden Transistoren T 9002, T 9003 angesteuert.

Der Spannungsabfall an R 9019, der proportional dem Motorstrom ist, steuert über R 9020 die Referenzspannung an Pin 3 (IC 9001) nach, damit wird ein drehmomentabhängiger Drehzahlabfall kompensiert. Beim Anlaufen des Motors wird dieser Effekt mit R 9021 und D 9003 aufgehoben um ein besseres Startverhalten zu erreichen.

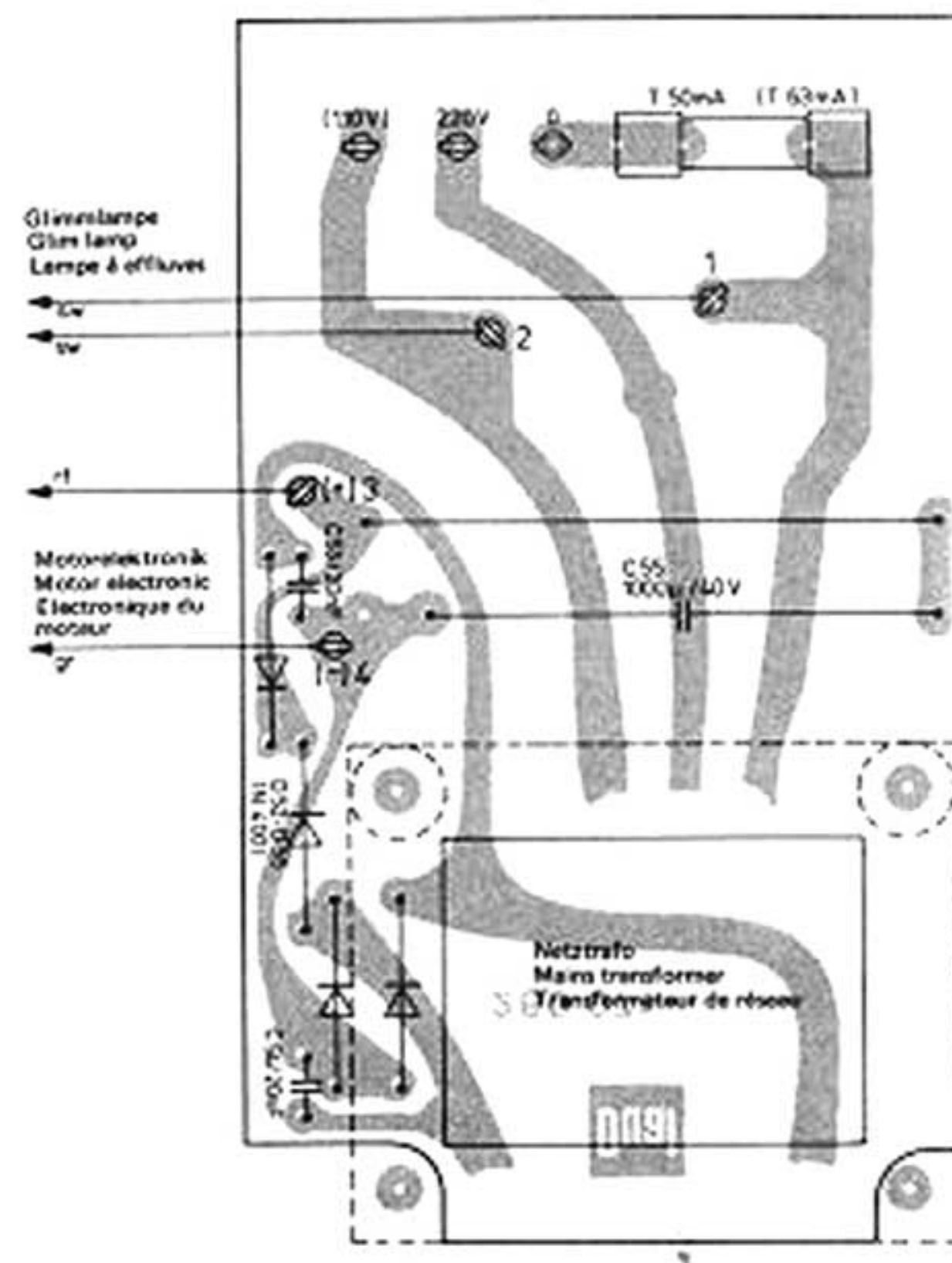
### Pitch

Mit dem Steller PITCH R 9015 und dem nachgeschalteten Widerstand R 9014 wird die Referenzspannung an Pin 3 (IC 9001) leicht verändert.

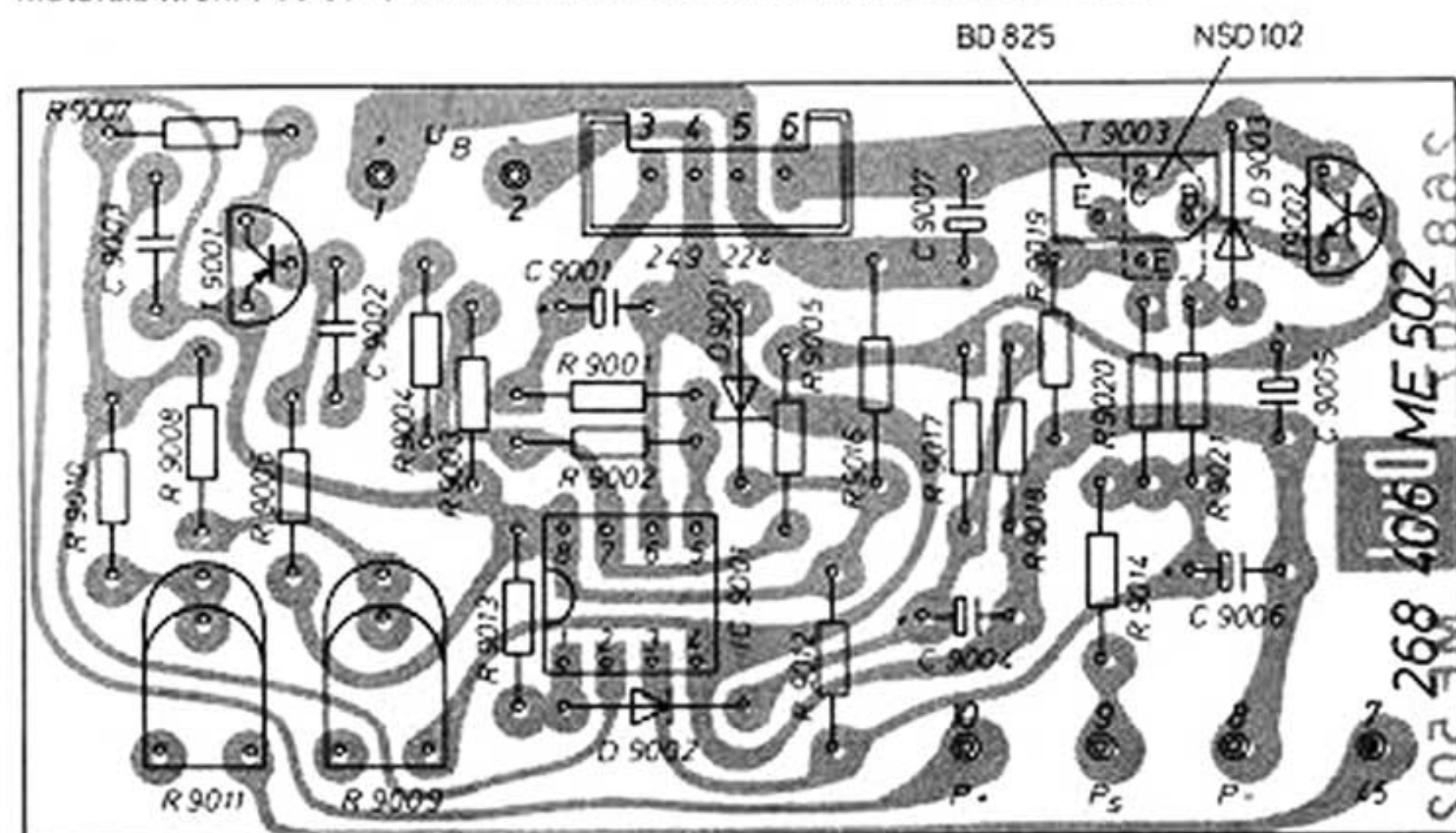
### Blockschaltbild / Bloc circuit diagram / Schéma de bloc

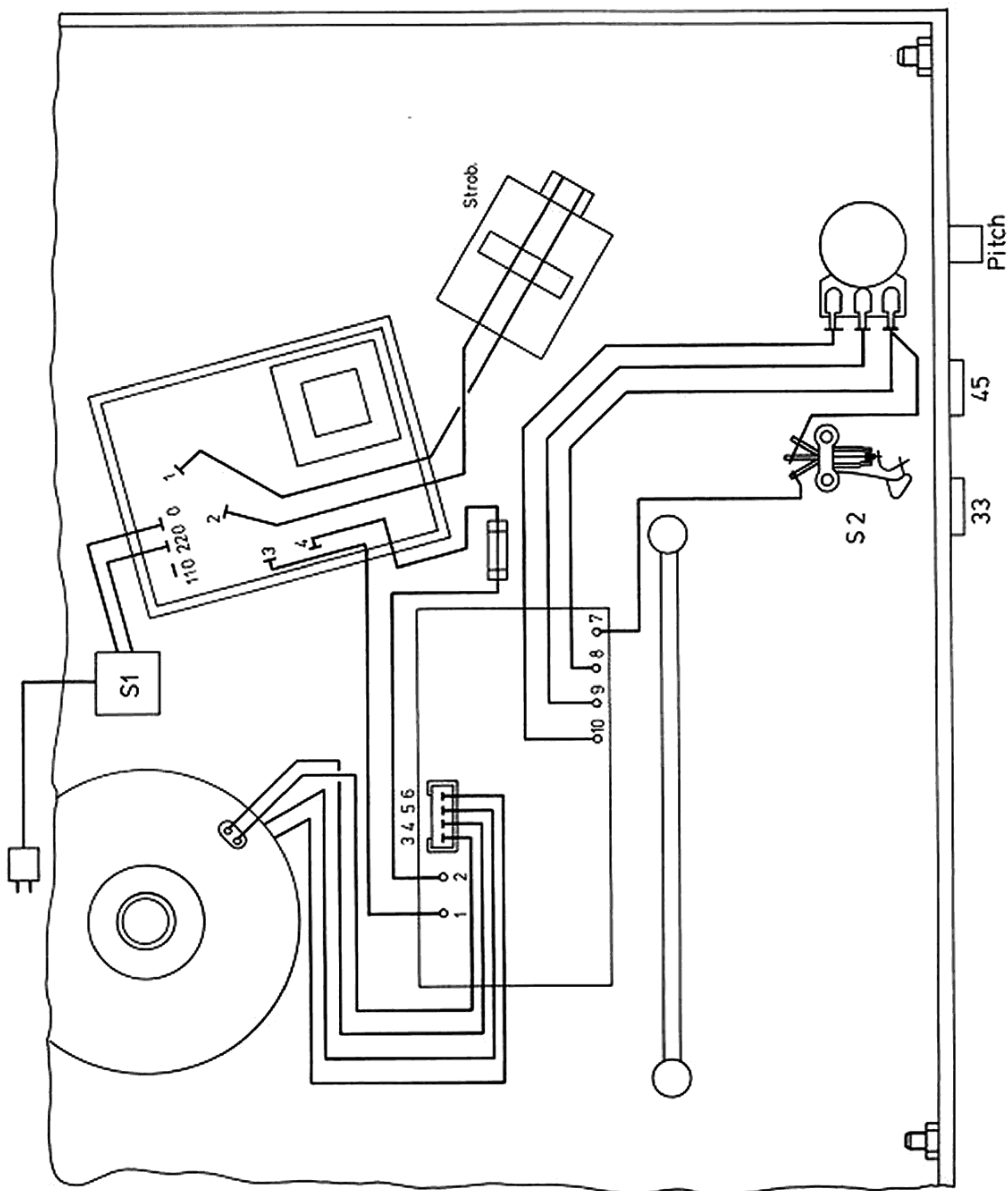


### Netzplatte / Power plate / Platine secteur

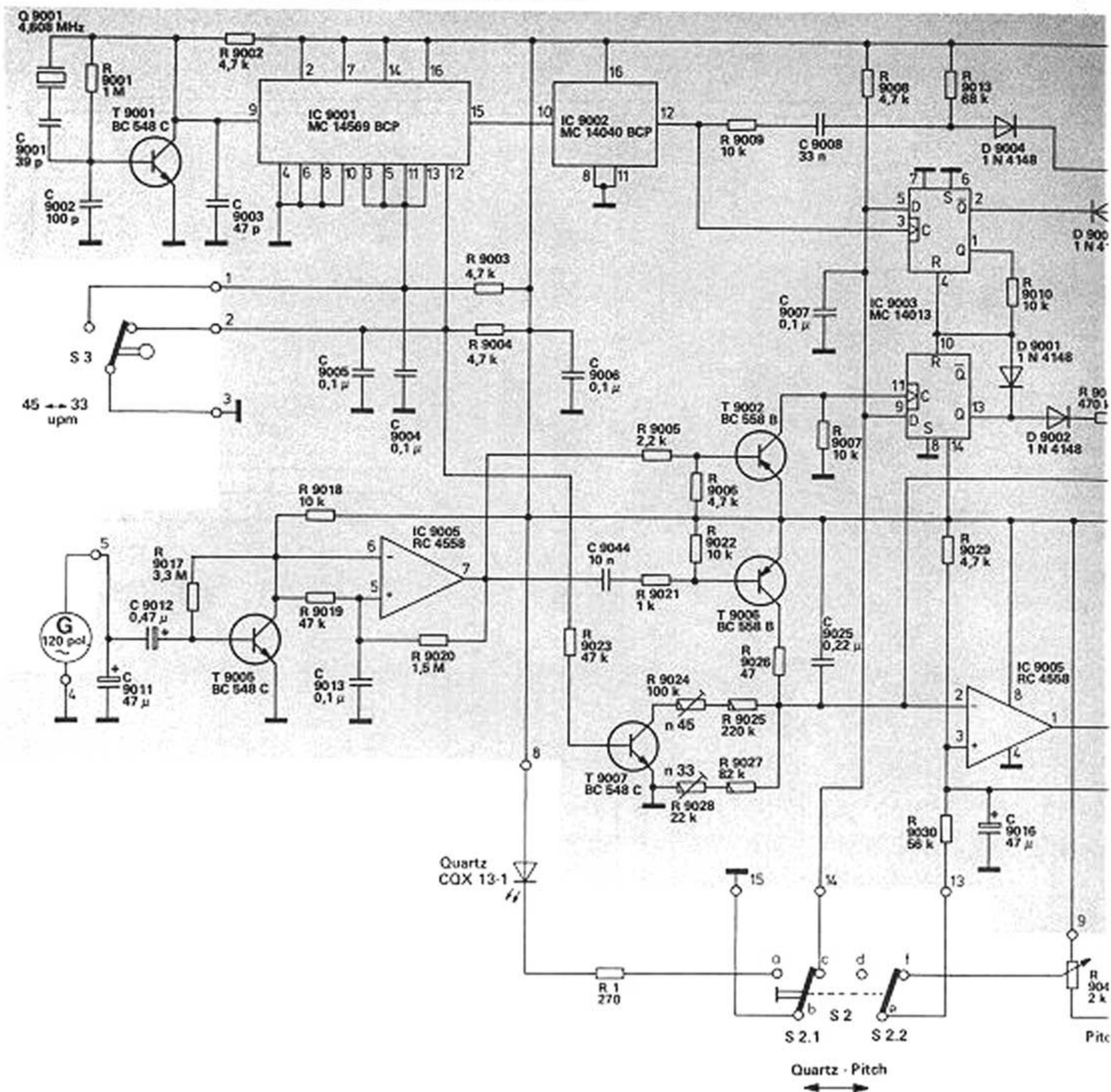


### Motorlektronik CS 607 / Motor electronic CS 607 / Electronique du moteur CS 607

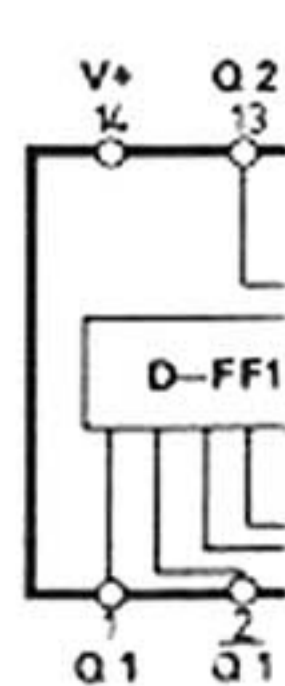
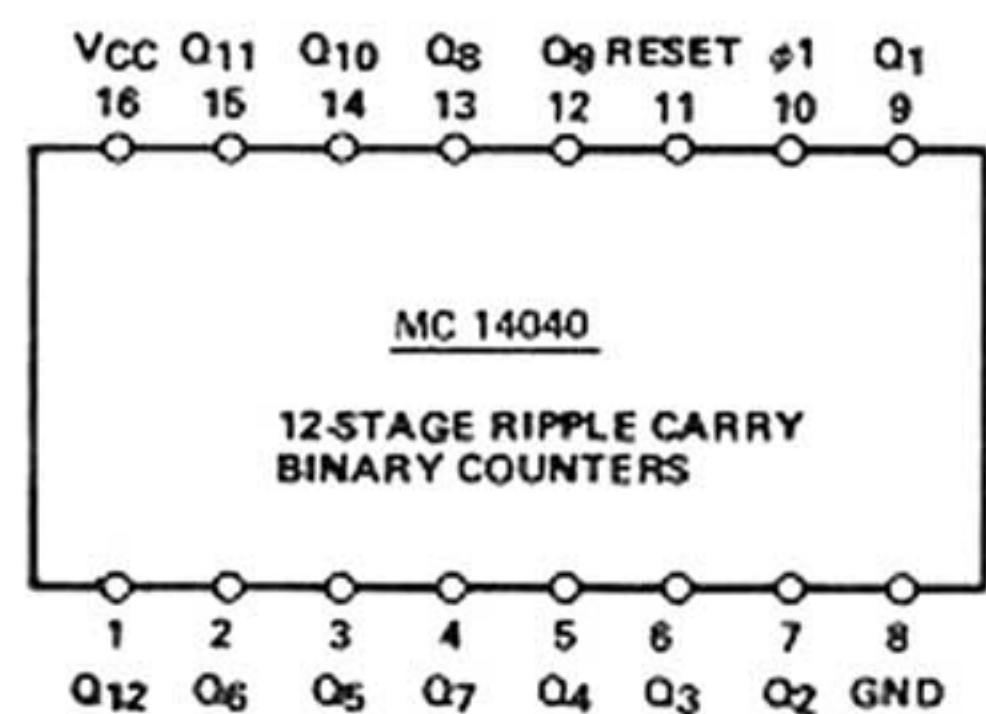
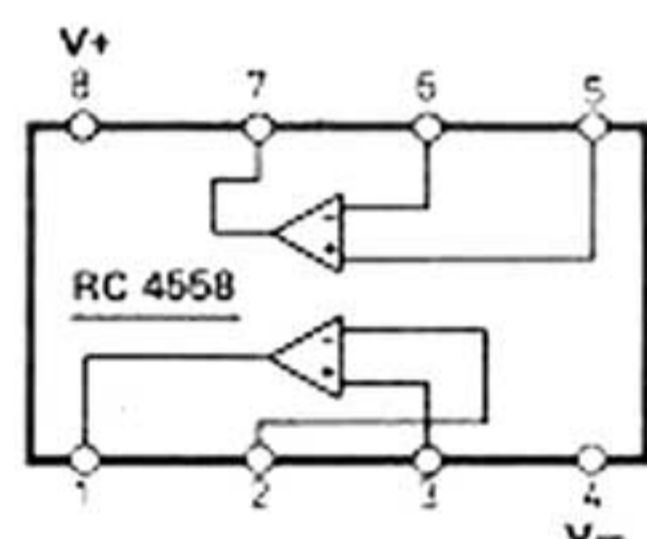
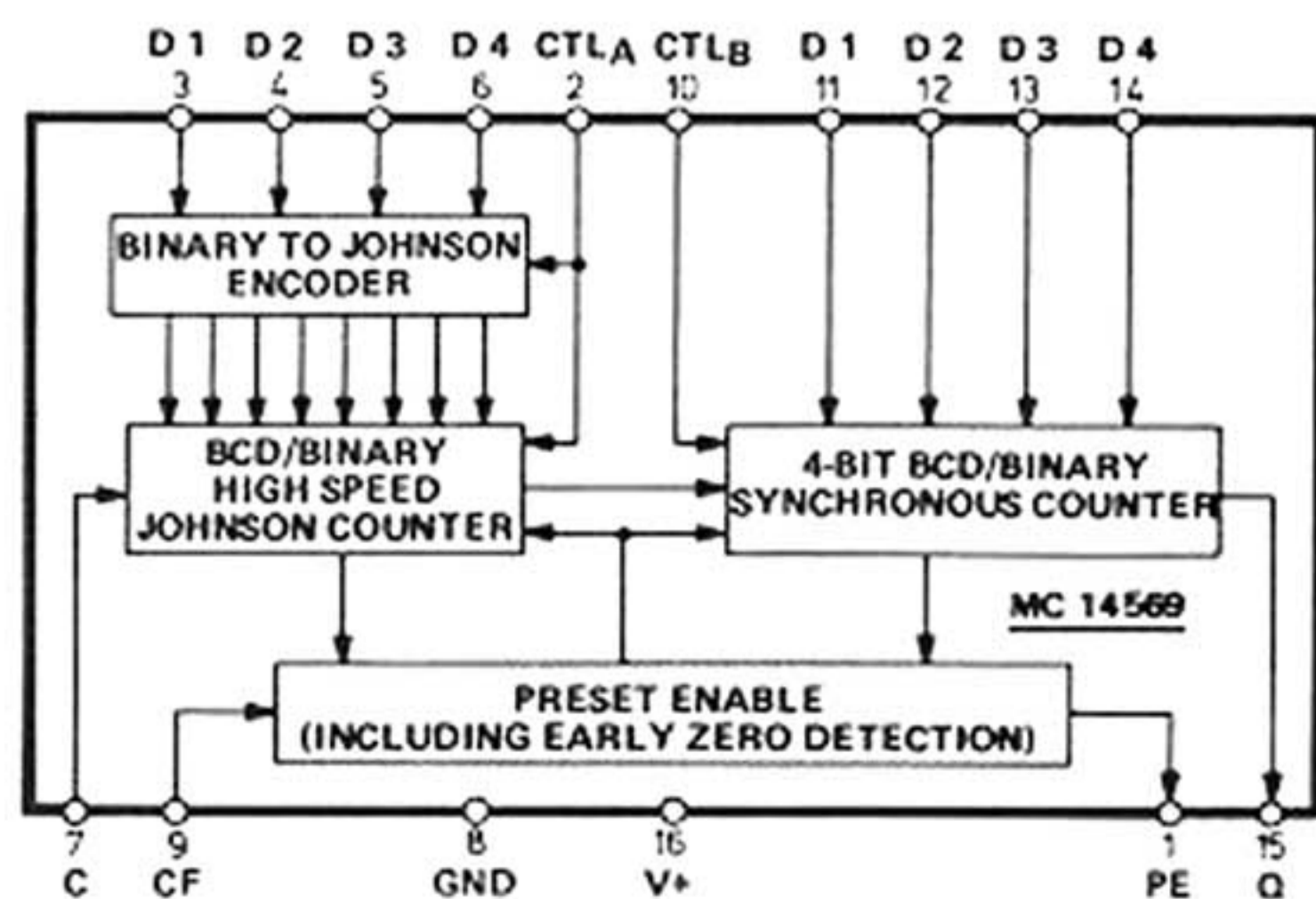




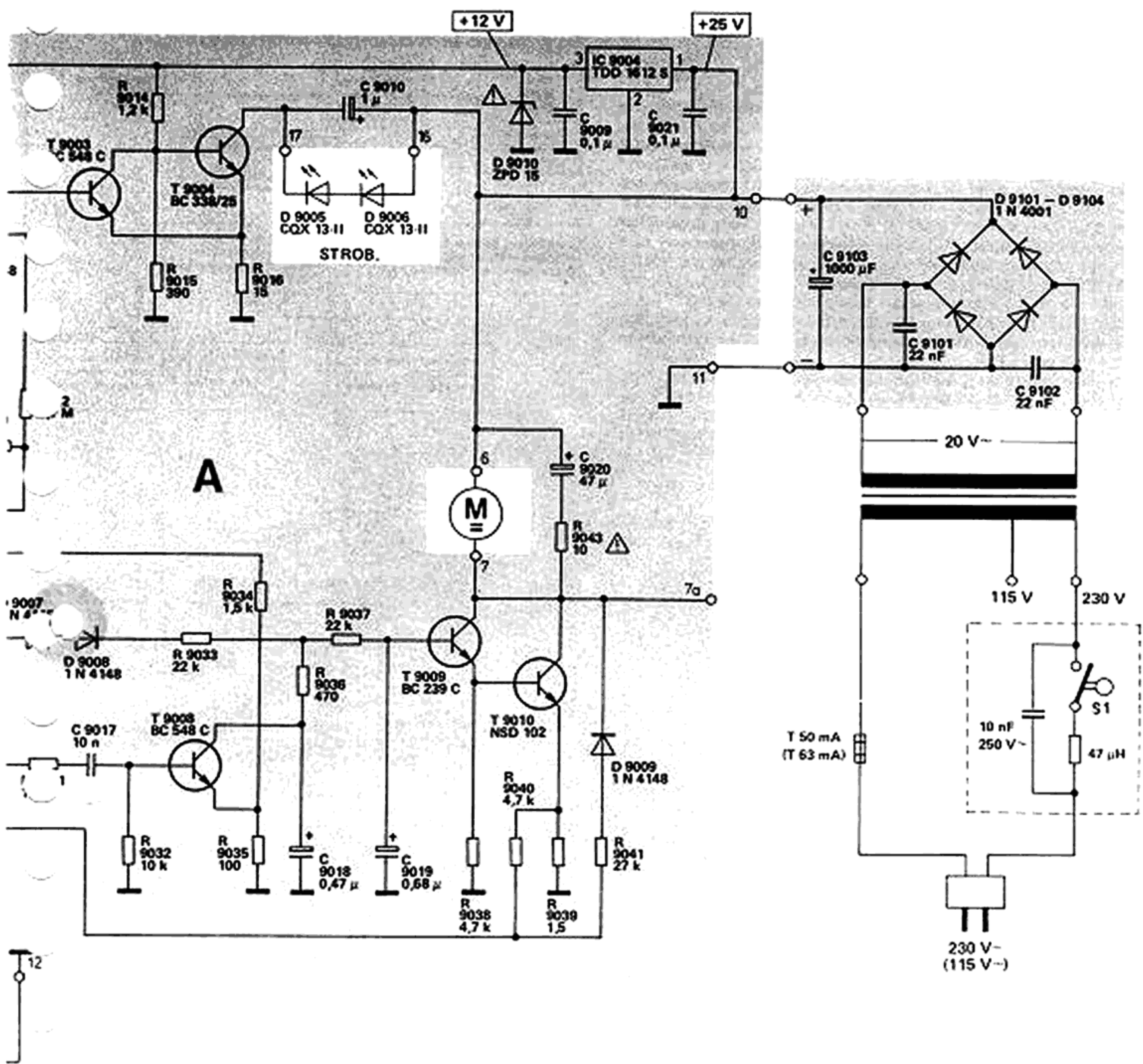




- S 1 Power / Power Switch
- S 2 Quarz / Quartz Switch
- S 3 Drehzahlwähler / Speed Selector Switch



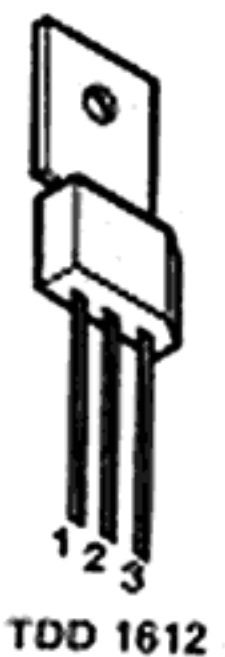
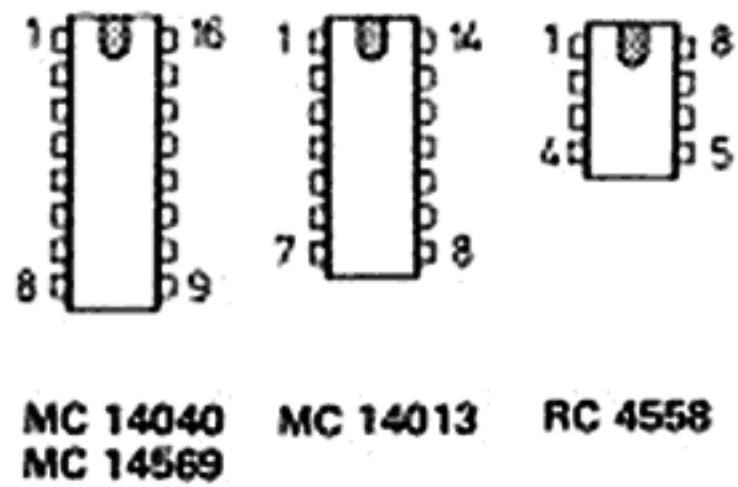
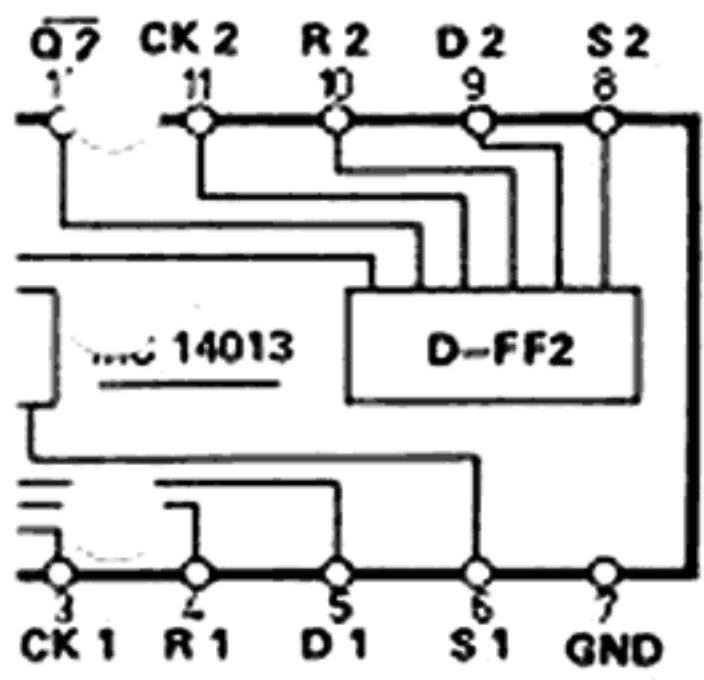




Metallschicht  
Metal film  
OXY métallique

Änderungen vorbehalten / Alteration reserved / Sous réserve de modifications

Ausgabe 1/Juli 1981

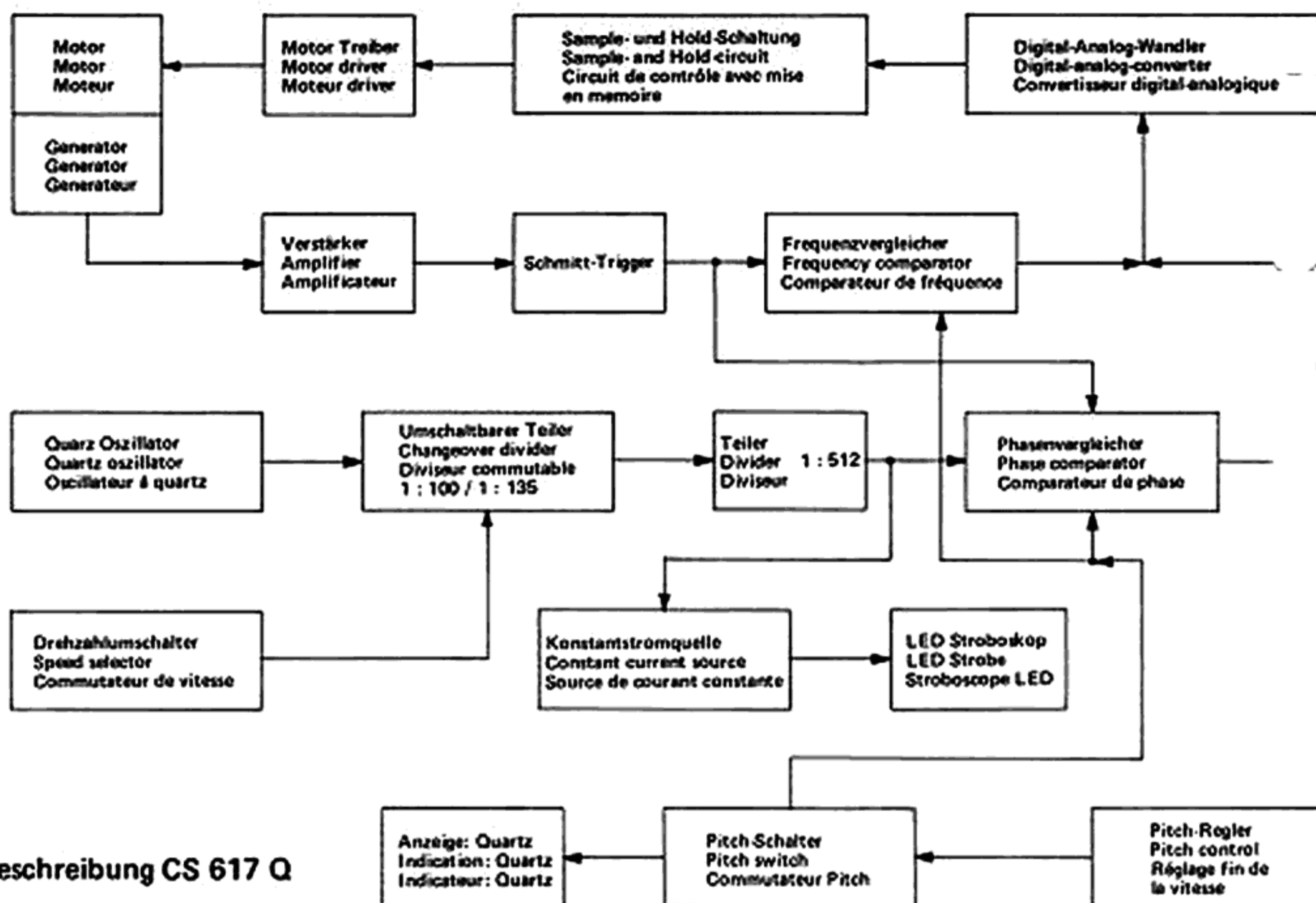


BC 239  
BC 338/25  
BC 548  
BC 558

NSD 102

TDD 1612





## Funktionsbeschreibung CS 617 Q

### Motorsteuerung

Zur Motorregelung liefert der Generator G eine drehzahlproportionale Frequenz, die durch C 9011 von störenden Oberwellen befreit wird und über C 9012 am Transistor T 9005 anliegt, der die Spannung ca. 180-fach verstärkt. Der als OP arbeitende IC 9005 erhält seinen Arbeitspunkt durch den Spannungsteiler R 9019 und C 9013. Die Mitkopplung durch R 9020 beschleunigt den im Takte der Generatorfrequenz ablaufenden Umschaltprozeß des OP, wodurch an Pin 7 steilflankige Impulse anstehen, die über T 9002 die Phasenvergleicherschaltung IC 9003 ansteuern. Weiterhin steuern die durch C 9014, R 9021 und R 9022 differenzierten Impulse T 9005 kurzzeitig an, wodurch über R 9026 der zeitbestimmende Kondensator C 9015 entladen wird.

Je nach gewählter Drehzahl wird über R 9024, R 9025, R 9027 und R 9028 der Kondensator C 9015 in Richtung Masse aufgeladen. Dabei ist bei Drehzahl 33 nur R 9027 und R 9028 wirksam. Bei Drehzahl 45 wird T 9007 leitend, so daß die Widerstände R 9024 und R 9025 dazugeschaltet werden. Beim Drehzahlgleich ist also immer zuerst "33" und dann "45" einzustellen.

An Pin 2 des IC 9005 liegt diese sägezahnförmige Spannung an und wird mit der aus R 9029 und R 9040 gebildeten Mittenspannung verglichen. Beim Unterschreiten der Mittenspannung entsteht an Pin 1 des IC 9005 ein positiver Ausgangsimpuls, der über die Differenzschaltung R 9031, C 9017 und R 9032 den T 9008 ansteuert, wodurch C 9018 auf die durch den Spannungsteiler R 9034, R 9035 vorgegebene Spannung von 0,7 Volt entladen wird. Mit D 9007, D 9008 und R 9033, R 9036 wird anschließend C 9018 je nach Impulsdauer mehr oder weniger weit aufgeladen. Über die Siebschaltung R 9037, C 9019 wird die als Darlington geschaltete Endstufe T 9009, T 9010 angesteuert, die damit den Motorstrom regelt.

Der Spannungsabfall an R 9039 ist proportional zum Motorstrom und steuert über R 9040 die Mittenspannung an Pin 3 des IC 9005 etwas nach, wodurch ein drehmomentabhängiger Drehzahlabfall kompensiert wird. Wird z.B. beim Anlaufen des Motors der Transistor T 9010 stark durchgeschaltet ( $U_c < 5,3$  V), wird dieser Effekt durch D 9009 und R 9041 wieder aufgehoben.

### Quarzteil

Der Quarzoszillator, bestehend aus T 9001, R 9001, R 9002, C 9001 – C 9003 und dem Grundwellenquarz mit 4,608 MHz steuert über Pin 9 den programmierbaren Teiler IC 9001 an. Steht der Drehzahlumschalter S 3 auf Stellung "33", so haben die Eingangsdaten der Eingänge P<sub>1</sub> bis P<sub>6</sub> folgendes Bitmuster: H L H L H L H H. Dies entspricht einer Dezimalzahl von 135, wobei die Wertigkeit von P<sub>1</sub> – P<sub>6</sub> den Zahlen 1, 2, 4, 8, 10, 20, 40, 80 entsprechen.

Auf Stellung "45" wird durch das Bitmuster (P<sub>1</sub> – P<sub>6</sub>) L L L L L H L H die Dezimalzahl 100 dargestellt. Dadurch entstehen am Ausgang Pin 15 des IC 9001 (Q 8) die Frequenzen 34, 13 kHz bzw. 46,08 kHz. Diese Frequenzen werden mit IC 9002 durch 512 (2<sup>9</sup>) geteilt, wodurch sich die Arbeitsfrequenzen von 66 2/3 Hz oder 90 Hz ergeben (Pin 12). Der Ausgang steuert die Phasenvergleicherschaltung an, die aus den zwei D-Flip-Flops IC 9003, R 9010 und D 9001 gebildet wird. Die der Ist-Drehzahl entsprechende Referenz-Frequenz wird von IC 9005/Pin 7 geliefert, dem ein Inverter mit T 9002, R 9005, R 9006 und R 9007 nachgeschaltet ist. Die beiden Ausgänge der Phasenvergleicherschaltung beinhalten die Information des Phasenwinkels von -360° bis +360° in Form unterschiedlicher Impulsbreiten. Diese Signale werden mit den Dioden D 9002 und D 9003 entkoppelt und mit den Widerständen R 9011, R 9012 so an die Regелеlektronik angepaßt, daß sich ein Synchronhaltebereich von ± 3 % ergibt. Die Synchronisierung wird dadurch erreicht, daß bei voreilem Phasenwinkel ein positiver Strom über R 9011 auf den drehzahlbestimmenden Kondensator C 9015 fließt. Dadurch wird die Sägezahnspannung geringfügig verkleinert (von + 12 V aus gemessen), was dann einen Rückgang des Motorstromes zur Folge hat. Bei nacheilendem Phasenwinkel fließt ein negativer Strom über R 9012 auf den Kondensator C 9015, wodurch eine Erhöhung des Motorstromes erreicht wird. Dies führt dann jeweils dazu, daß die vorgegebene Drehzahl erhalten bleibt.

### Pitch

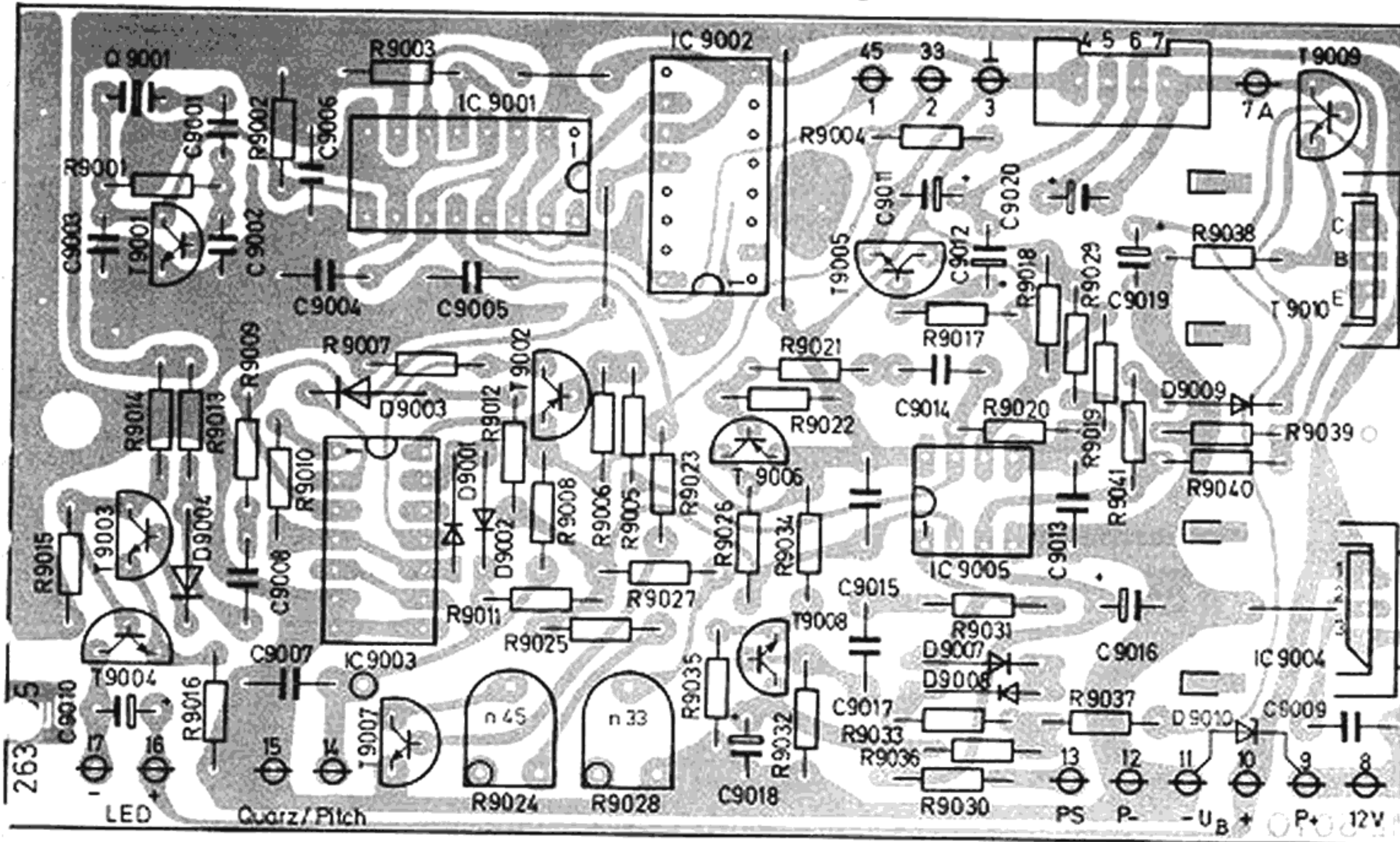
Zur Pitch-Regelung wird mit dem Potentiometer R 9042 über R 9030 die Mittenspannung an Pin 3 des IC 9005 etwas nach + oder - verschoben, wodurch sich die Drehzahl um ± 5 % verändern läßt.

Diese Verstimmung ist nur bei Stellung "Pitch" möglich und wird bei Quarzbetrieb durch den Quarz/Pitch-Schalter S 2 aufgehoben.

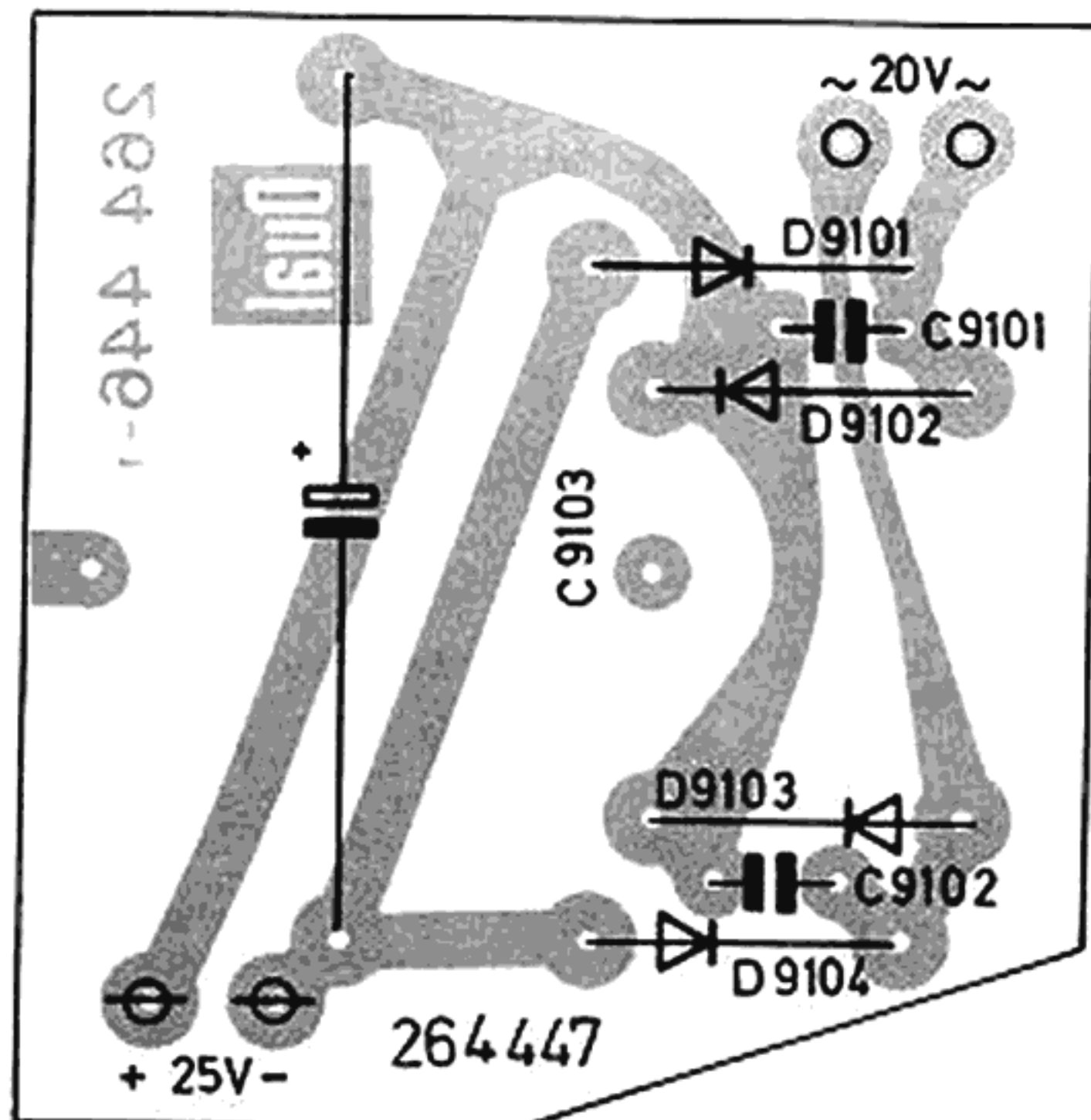
### Stroboskop

Die Frequenz des Teilers IC 9002 wird mit R 9009, C 9008 und R 9013 differenziert und über die Diode D 9004 auf die Basis des T 9003 gegeben. Dieser geht dabei kurzzeitig in den gesperrten Zustand über, wodurch sich an der Basis des T 9004 eine Spannung einstellt, die ihn soweit durchsteuert, daß an R 9018 eine um 0,7 V niedrigere Spannung als an der Basis anliegt. Die konstante Basisspannung sichert auch einen konstanten impulsförmigen Strom über die Leuchtdioden D 9005 und D 9006, deren Leuchtdauer hauptsächlich von C 9008 und R 9013 abhängt. Die Blitzfrequenz beträgt bei 33 U/min 66 2/3 Hz und bei 45 U/min 90 Hz und ist jeweils quarzgenau.

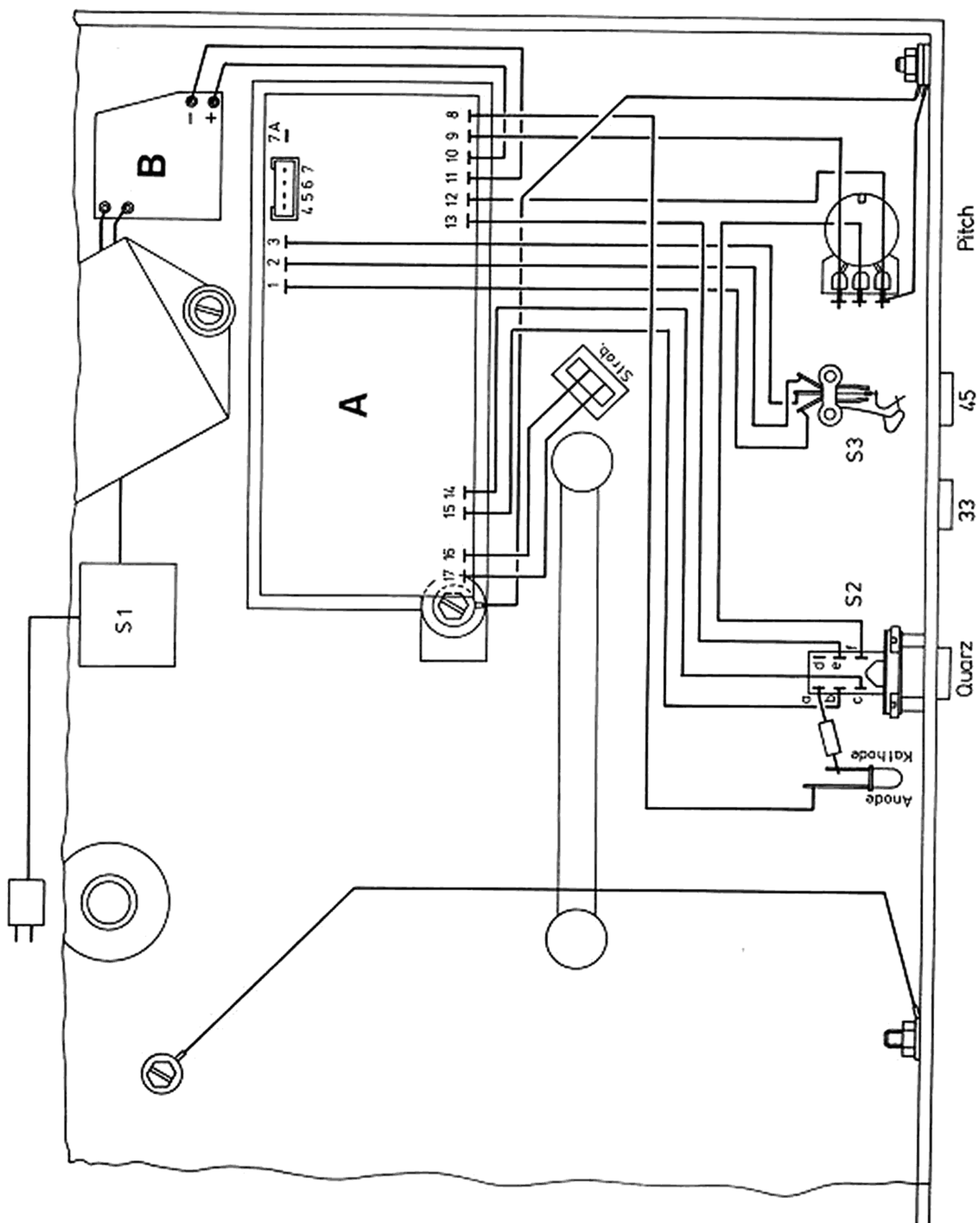




Gleichrichtung / Rectifying / Redressement









## Mechanischer Teil

### Allgemeines

Die angeführten Positions-Nummern beziehen sich auf die nachstehenden Ersatzteillisten und Explosionszeichnungen.

### Boden

Der Boden 74 ist mit sechs Linsenblechschrauben (Bodenbefestigungssatz 75) im Gehäuse befestigt. Ferner ist der Boden mit vier Linsen-schrauben 72 an den Abstützleisten befestigt.

### Frontblende

Die Frontblende 54 ist mit drei Sechskantmuttern 49 am Gehäuse 85 befestigt.

## Motor und Antrieb

Für die Reparatur des Dual EDS 501 sind Spezial-Werkzeuge und Meßmittel notwendig. Eingriffe in Motor sowie Motorelektronik sollen deshalb nur vom autorisierten Dual-Service vorgenommen werden.

### Austausch der Motormechanik

1. Die beiden Gewindestifte 64 lösen und Tellerkonus 65 sowie Scheibe 66 abnehmen.
2. Verbindungsleitungen von Motor und Generator an der Motorelektronik lösen.
3. Die drei Zylinderschrauben 61 entfernen. Motormechanik 67 austauschen.

### Einstellen der Nenndrehzahlen Dual CS 607

1. Steller (Pitch) R 9015 in Mittenstellung bringen.
2. Drehzahlumschalter „33“ betätigen, mit R 9009 die Nenndrehzahl 33 U/min
3. Drehzahlumschalter „45“ betätigen, mit R 9011 die Nenndrehzahl 45 U/min einstellen.
3. Überprüfen der Nenndrehzahlen mit Hilfe des eingebauten Stroboskops.

### Einstellen der Nenndrehzahlen Dual CS 617 Q

Zur Einstellung der Nenndrehzahl ist in folgender Reihenfolge vorzugehen:

1. Quarz/Pitchschalter in Stellung Quarz bringen.
2. Drehzahlumschalter in Stellung 33 bringen.  
Punkt 14a der Motorelektronik an Masse legen.
4. Nenndrehzahl 33 U/min., mit Hilfe des eingebauten Stroboskops, am Steller R 9028 einstellen.
5. Drehzahlumschalter in Stellung 45 bringen.  
Nenndrehzahl 45 U/min., mit Hilfe des eingebauten Stroboskops, am Steller R 9024 einstellen.

## höhenabstimmung

Jede der Nenndrehzahlen kann mit "Pitch"-Steller im Bereich von  $\pm 5,5\%$  variiert werden.

### Dual CS 617 Q

Wird der Quarz/Pitchschalter in Stellung Quarz gebracht, entspricht die Drehzahl unabhängig von der Stellung des Stellers quazgenau der jeweiligen eingeschalteten Nenndrehzahl.

## Tonarm und Tonarmlagerung

### Ausbau des Tonarmes kpl. mit Tonarmlagerung

empfehlenswert wie folgt vorzugehen:

1. Drehknopf 139 in Null-Stellung bringen. Tonarm 152 verriegeln. Spannschraube 149 lösen und Gewicht 130 entfernen.
2. Abschirmblech 41 entfernen. Tonarmleitungen am Kurzschließer 39 ablösen.
3. Sicherungsscheibe 172, Scheibe 171 sowie Lager 170 entfernen. Stellschiene 169 zum Kurzschließer 39 schwenken.  
Zugfeder 124 aushängen, Sicherungsscheibe 125 lösen und Skatinghebel 123 entfernen.
5. Sicherungsscheibe 114 und Gleitscheibe 113 entfernen. Abstellschiene 112 vom Segment 108 nehmen.  
Sechskantmuttern 109 und Senkschraube 111 und Gegenlager 110 entfernen. Segment 108 abnehmen.

7. Tonarm 152 festhalten. Zylinderschraube 137 lösen und Tonarm kpl. mit Tonarmlagerung abnehmen.

Beim Montieren des Tonarmes ist in umgekehrter Reihenfolge zu verfahren. Jedoch ist darauf zu achten, daß die Gewindestifte richtig in den Lagern sitzen.

### Ausbau des Tonarmes aus dem Lagerrahmen

1. Gewicht 130 entfernen. Spannschraube 149 herausdrehen und Drehknopf 139 in Nullstellung bringen.
2. Abschirmblech 41 entfernen. Tonarmleitungen am Kurzschließer 39 ablösen.
3. Linsensenkschraube 138 lösen. Drehknopf 139, Scheibe 140 abnehmen.
4. Kontermutter 134 lösen und Gewindestift 135 herausdrehen.
5. Tonarm 152 abnehmen.

Einbau erfolgt in umgekehrter Reihenfolge.

### Austausch des Federhauses

Tonarm 152 aus Lagerrahmen 141 wie oben beschrieben ausbauen. Federhaus 150 abnehmen.  
Beim Einbau darauf achten, daß die Spiralfeder in die Aussparung des Lagers 151 einrastet. Tonarm wieder montieren. Das Lagerspiel wie nachstehend beschrieben einstellen.

## Tonarmlift

### Austausch der Liftplatte

Zum Austausch der Liftplatte kpl. 101 empfiehlt es sich wie folgt vorzugehen:

1. Tonarm 152 verriegeln. Sicherungsscheibe 172 und Scheibe 171 sowie Lager 170 abnehmen. Abhebeschiene 169 anheben und zum Kurzschließer 39 schwenken.
2. Die beiden Zylinderschrauben 103 entfernen. Liftplatte 101 abnehmen.

Beim Einbau ist in umgekehrter Reihenfolge vorzugehen.

### Einstellen der Tonarmlager

Der Tonarm ist dazu exakt auszubalancieren. Beide Lager erfordern kleines, gerade noch spürbares Spiel. Das Horizontal-Tonarmlager ist richtig eingestellt, wenn bei Antiskating-Einstellung "0,5" der Tonarm ohne Hemmungen von innen nach außen gleitet. Das Vertikal-Tonarmlager ist richtig eingestellt, wenn nach Antippen der Tonarm sich frei einpendelt. Das Spiel des Horizontal-Tonarmlagers wird mit dem Gewindestift 133 und der Kontermutter 132 eingestellt, das Spiel des Vertikal-Tonarmlagers mit Gewindestift 135 eingestellt.

## Justagepunkte

### Kurzschließer

In Nullstellung des Kurvenrades soll zwischen Kontaktfedern F und Kurzschlußleisten L ein Kontaktabstand von ca. 0,5 mm vorhanden sein. Erforderlichenfalls Kurzschlußleisten biegen. Kontaktfeder mit geeignetem Pflegemittel einsprühen.

### Segment

Beim Befestigen des Segmentes 108 ist darauf zu achten, daß zwischen Segment und dem Schalterhebel 68 ein Spiel von 0,5 mm vorhanden ist.

### Abstellpunkt

Mit dem auf dem Segment 108 befindlichen Exzenter E kann der Abstellpunkt im Abstellbereich (Platten  $\phi$  116 bis 122 mm) verändert werden.

### Netzschalter

Tonarm einschwenken. Der Schieber des Netzschalters 156 soll ein Spiel von 0,2 – 0,5 mm aufweisen. Justierung durch Biegen des Schalterhebels 68 vornehmen.

### Netzsicherung CS 607

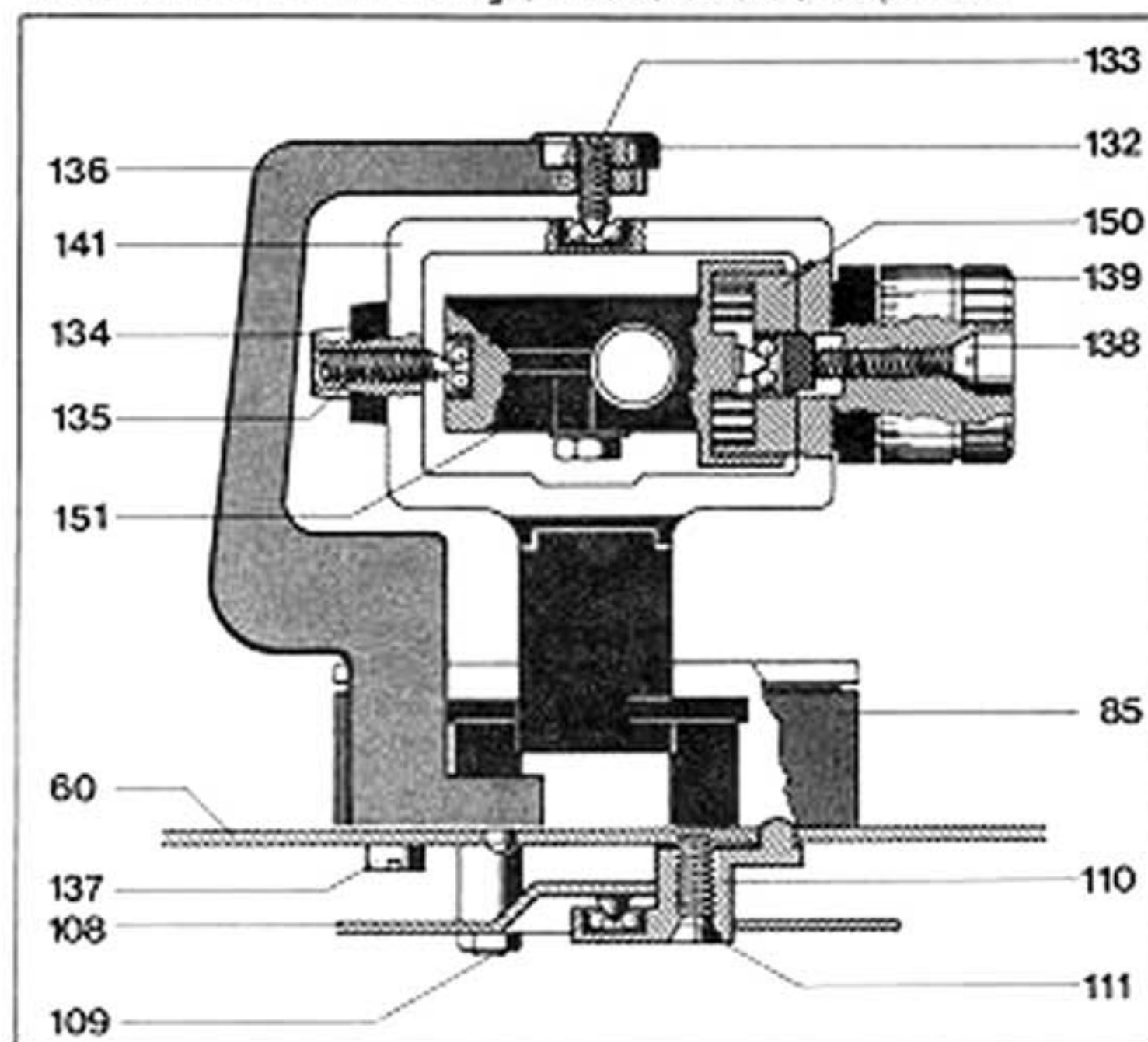
Nach Entfernen der beiden Befestigungsschrauben und Abnehmen des Netzteildeckels kann die auf der Netzplatte 12 befindliche Sicherung 13 ausgetauscht werden.

### Netzsicherung CS 617 Q

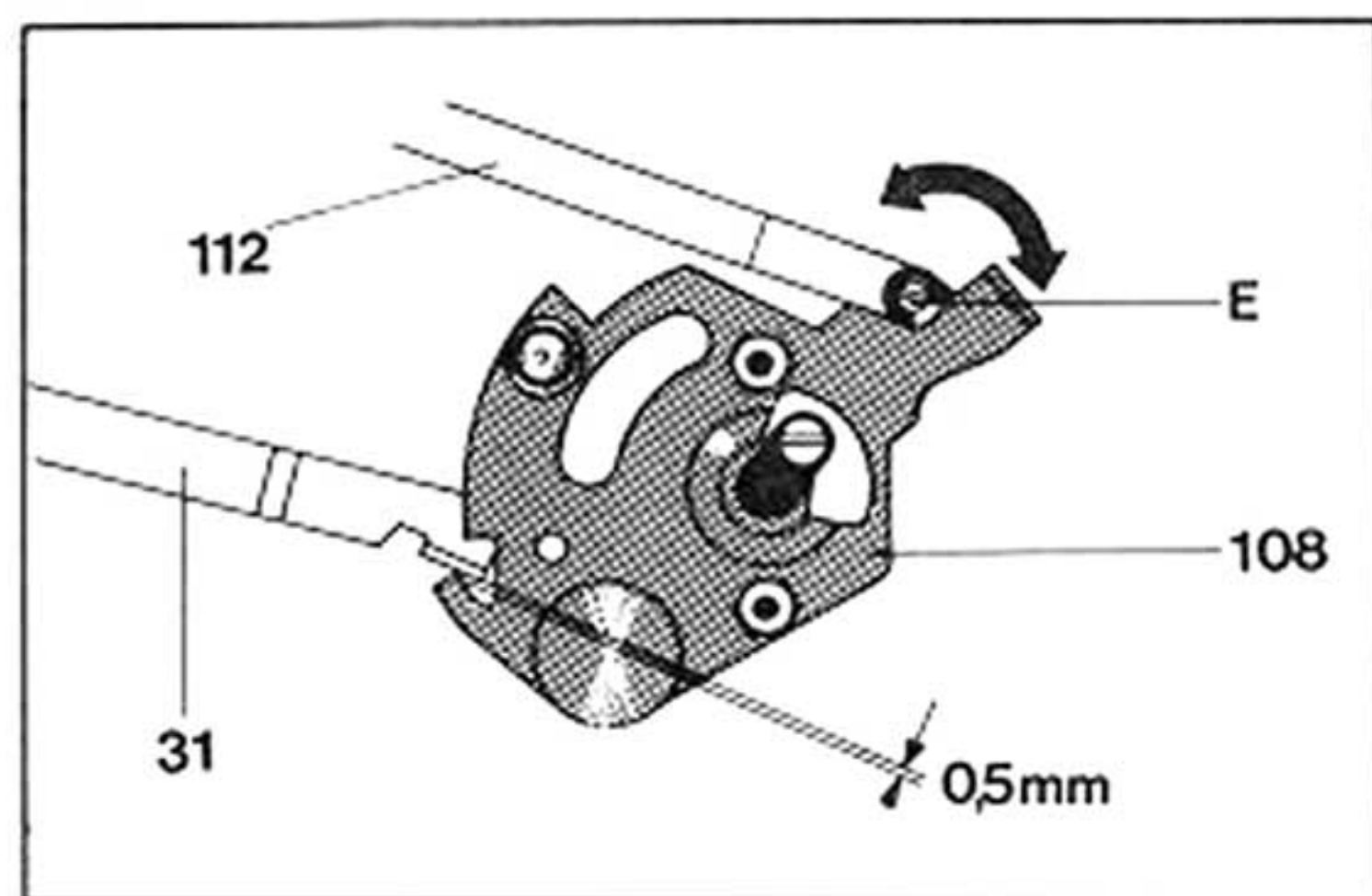
Nach Entfernen des Plattentellers 82 kann die Abdeckung des Sicherungshalters 8 abgeschraubt werden und die Netzsicherung 9 ausgewechselt werden.



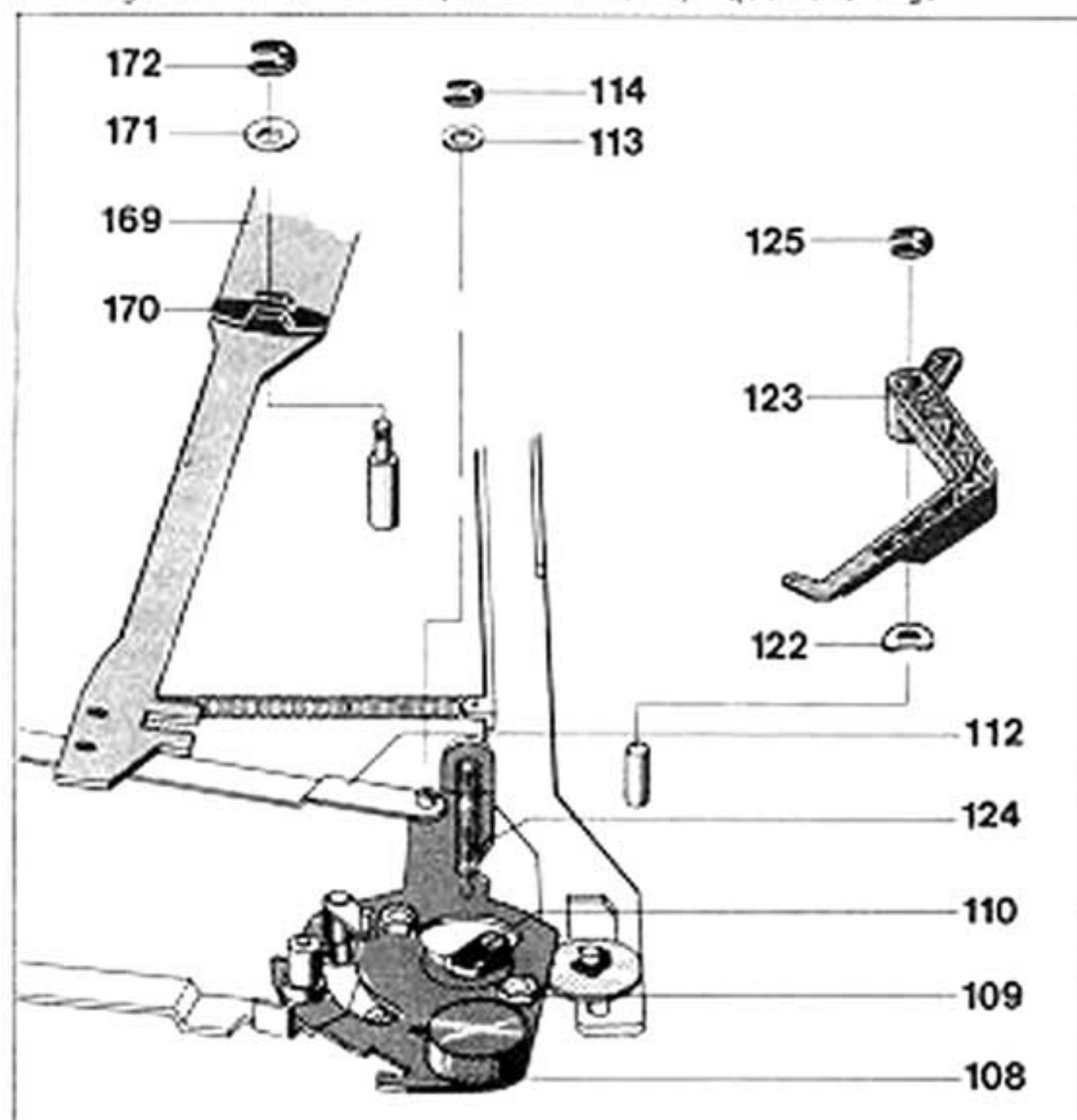
Tonarm und Tonarmlagerung /  
Tonearm and Tonearm bearings / Bras de lecture et suspension



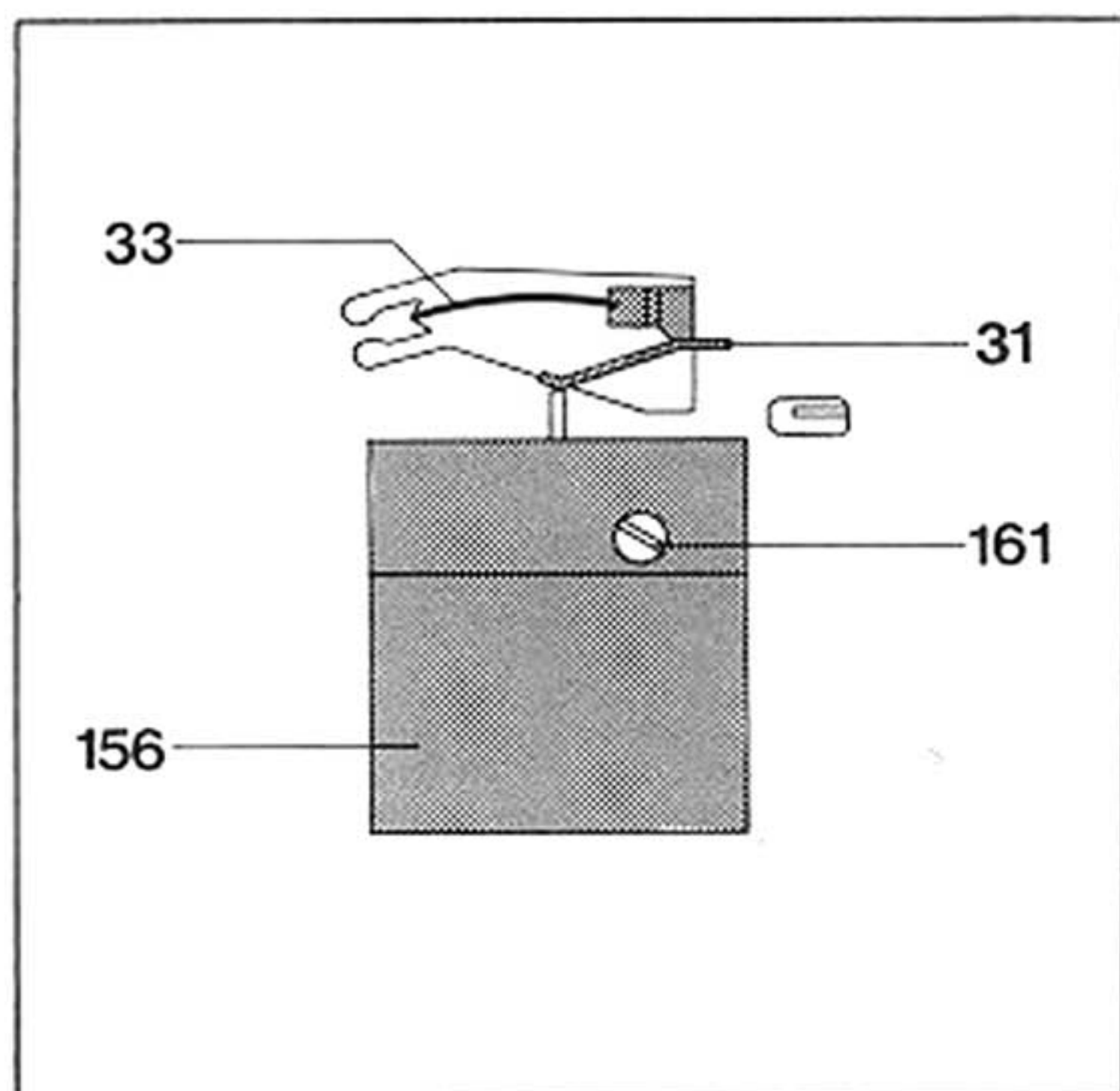
Segment



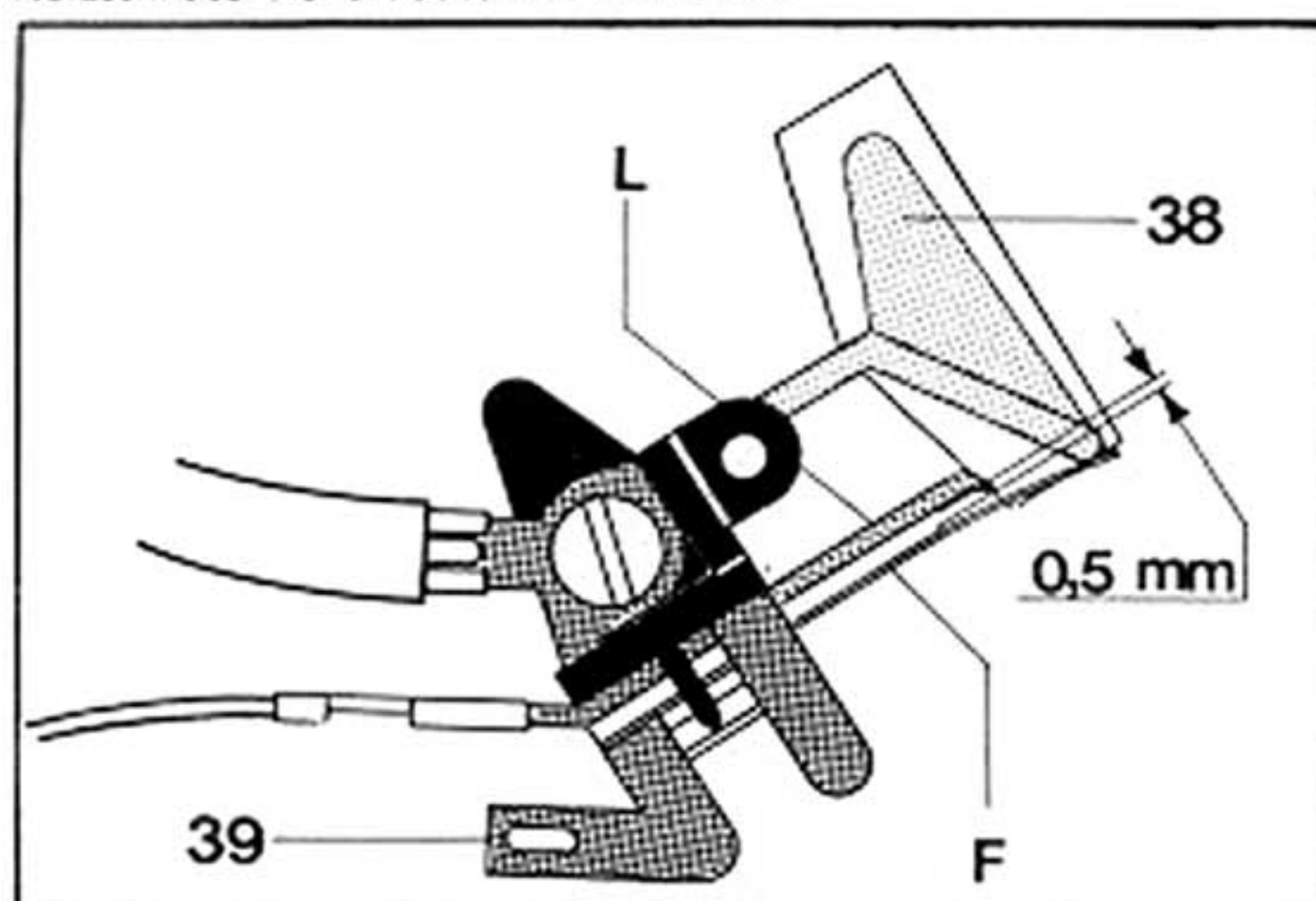
Austausch der Liftplatte /  
Changing the lift board / Remplacement de la plaque de levange



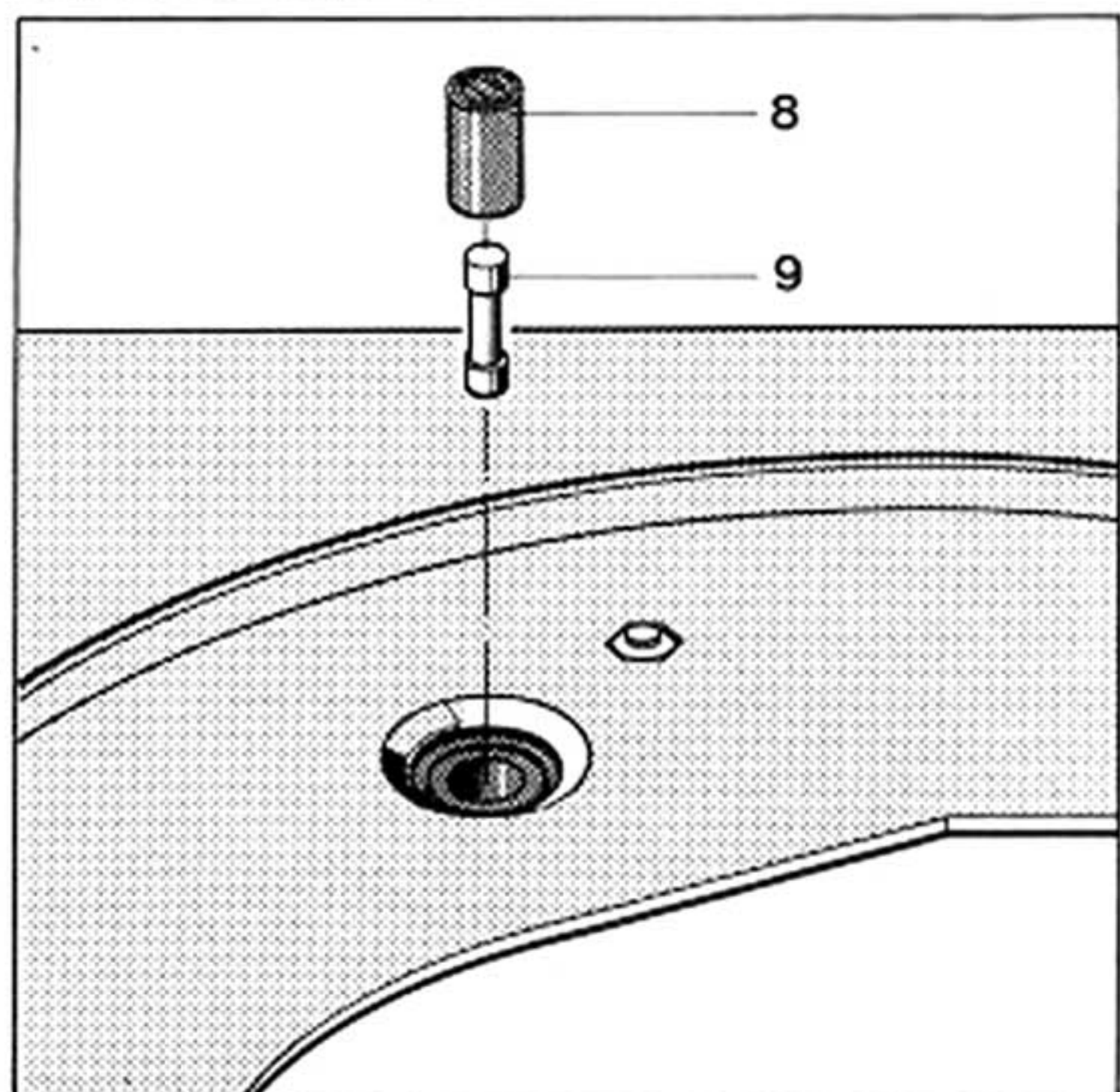
Netzschalter / Power switch / Interrupteur secteur



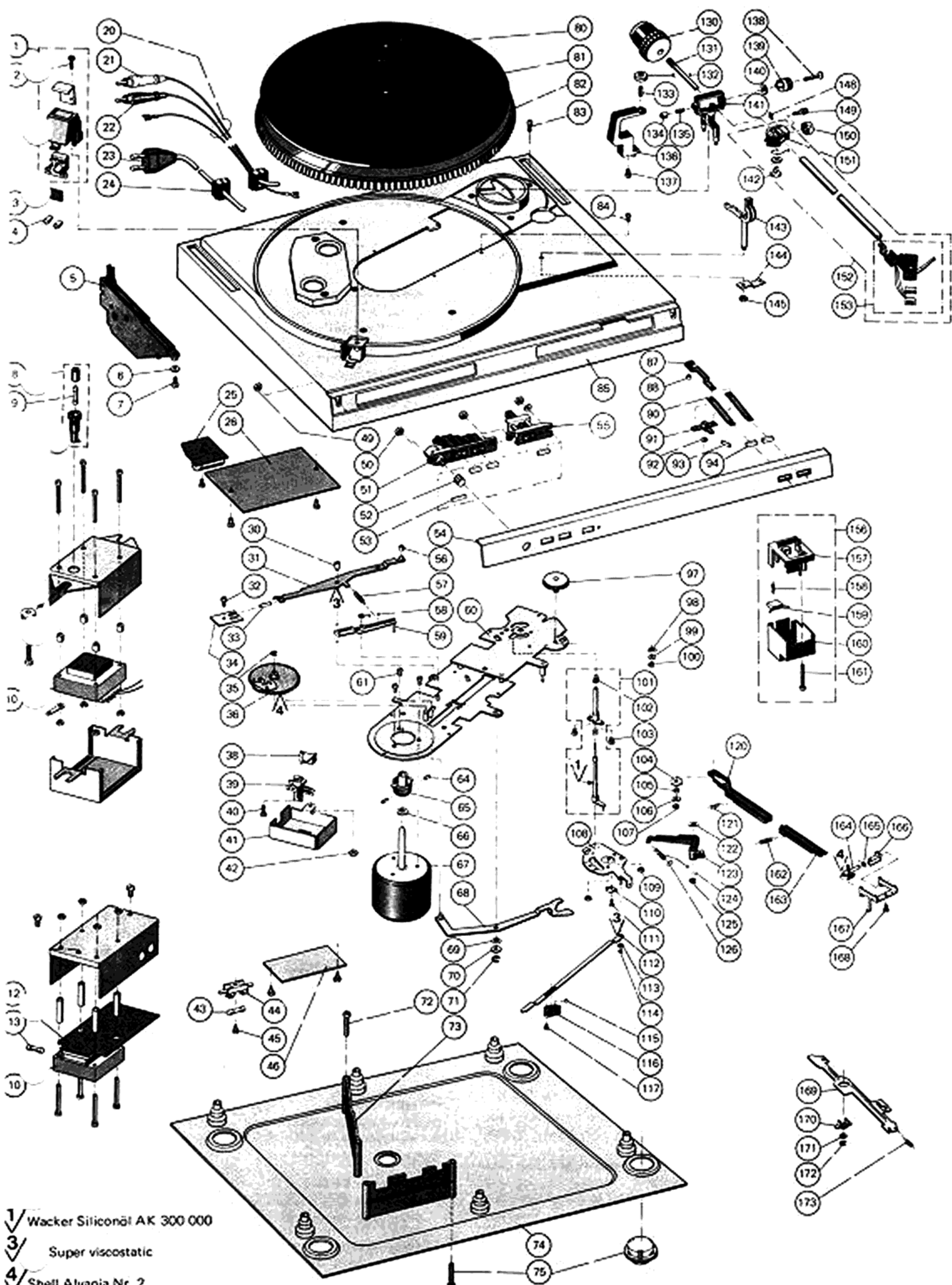
Kurzschließer / Short out / Court-circuiteur



Netzsicherung / Fuses / Fusible secteur









## Ersatzteile · Replacement parts · Pièces détachées

Pos.	Art.-Nr. Part-No. Réf.	Stck. Qty. ndp.	Bezeichnung	Description	Designation
1	269 609	1	Stroboskopgehäuse kpl. (607)	Stroboscope housing (607)	Boîtier de stroboscope cpl. (607)
	269 610	1	Stroboskopgehäuse kpl. (617 Q)	Stroboscope housing (617 Q)	Boîtier de stroboscope cpl. (617 Q)
2	269 889	1	Linsenschraube 3 x 12	Fillister screw 3 x 12	Vis 3 x 12
3	249 092	1	Glimmplatte	Glow plate	Plaque
	264 415	1	Printplatte (Dioden)	Diode plate	Plaque à diode
4	260 421	1	Glimmlampe	Glow lamp	Lampe à effluves
4	264 439	2	Leuchtdiode COX 13 II	Luminescence diode COX 13 II	Diode lumineuse COX 13 II
5	267 052	2	Scharnier kpl.	Hinge cpl.	Carnière cpl.
6	210 586	2	Scheibe 3,2	Washer 3,2	Rondelle 3,2
7	210 287	2	Linsenblechschraube 2,9 x 13	Fillister sunk screw 2,9 x 13	Vis 2,9 x 13
8	268 802	1	Sicherungshalter (617 Q)	Fuse holder (617 Q)	Support du fusible (617 Q)
9	244 819	1	G-Schmelzeinsatz 50 mA T (230 V)	Fuse 50 mA T (230 V)	Fusible 50 mA T (230 V)
9	209 699	1	G-Schmelzeinsatz 100 mA T (115 V)	Fuse 100 mA T (115 V)	Fusible 100 mA T (115 V)
10	269 603	1	Netztrafo (607)	Power transformer cpl. (607)	Transformateur secteur cpl. (607)
10	249 657	1	Netztrafo (617 Q)	Power transformer (617 Q)	Transformateur secteur cpl. (617 Q)
12	269 600	1	Netzplatte kpl. (607)	Power board cpl. (607)	Plaque de secteur
13	244 819	1	G-Schmelzeinsatz 50 mA T	Fuse 50 mA T	Fusible 50 mA T
C	53 249 600	2	Keramik 22 nF/63 V/10 %	Ceramic 22 nF/63 V/10 %	Céramique 22 nF/63 V/10 %
C	54 249 600	2	Keramik 22 nF/63 V/10 %	Ceramic 22 nF/63 V/10 %	Céramique 22 nF/63 V/10 %
C	55 230 013	1	470 µF/40 V	470 µF/40 V	470 µF/40 V
D	52 227 344	4	1 N 4001	1 N 4001	1 N 4001
D	53 227 344	4	1 N 4001	1 N 4001	1 N 4001
D	54 227 344	4	1 N 4001	1 N 4001	1 N 4001
D	55 227 344	4	1 N 4001	1 N 4001	1 N 4001
	20 207 301	1	TA-Kabel (Cinch)	TA-Cable (Cinch)	Câble PU (Cinch)
	207 303	1	TA-Kabel (DIN)	TA-Cable (DIN)	Câble PU (DIN)
	21 209 425	1	Cinchstecker schwarz	Cinch plug black	Fiche Cinch noire
	22 209 426	1	Cinchstecker weiß	Cinch plug white	Fiche Cinch blanche
	23 232 996	1	Netzkabel (Europa)	Power cable Europe	Câble secteur Europe
	232 995	1	Netzkabel (USA)	Power cable USA	Câble secteur USA
	24 264 426	2	Zugentlastungskörper	Relaxing piece	Compensation de tirage
	25 267 113	1	Gleichrichtung 617 Q	Rectifying cpl. (617 Q)	Redressement compl. (617 Q)
D 9101	227 344	4	1 N 4001	1 N 4001	1 N 4001
D 9102	227 344	4	1 N 4001	1 N 4001	1 N 4001
D 9103	227 344	4	1 N 4001	1 N 4001	1 N 4001
D 9104	227 344	4	1 N 4001	1 N 4001	1 N 4001
	26 267 112	1	Motorelektronik 617 Q kpl.	Motorelectronic 617 Q cpl.	Electronique du moteur
D 9001	223 906	7	1 N 4148	1 N 4148	1 N 4148
bis/to/a					
D 9009	223 906	7	1 N 4148	1 N 4148	1 N 4148
△	D 9010	1	Zener ZPD 15	Zener ZPD 15	Zener ZPD 15
R 9024	263 600	1	Steller 100 kΩ lin.	Variable 100 kΩ lin.	Adjustable 100 kΩ lin.
R 9028	243 817	1	Steller 20 kΩ lin.	Variable 20 kΩ lin.	Adjustable 20 kΩ lin.
△	R 9043	1	10 Ω/0,25 W/5 %	10 Ω/0,25 W/5 %	10 Ω/0,25 W/5 %
T 9001	244 715	5	BC 548 C	BC 548 C	BC 548 C
T 9002	240 787	2	BC 558 B	BC 558 B	BC 558 B
T 9003	244 715	5	BC 548 C	BC 548 C	BC 548 C
T 9004	231 066	1	BC 338-25	BC 338-25	BC 338-25
T 9005	244 715	5	BC 548 C	BC 548 C	BC 548 C
T 9006	240 787	2	BC 558 B	BC 558 B	BC 558 B
T 9007	244 715	5	BC 548 C	BC 548 C	BC 548 C
T 9008	244 715	5	BC 548 C	BC 548 C	BC 548 C
T 9009	244 715	1	BC 172 C	BC 172 C	BC 172 C
T 9010	242 305	1	NSD 102	NSD 102	NSD 102
IC 9001	267 118	1	▲ MC 14569 BCP	▲ MC 14569 BCP	▲ MC 14569 BCP
IC 9002	261 873	1	▲ MC 14040 BCP	▲ MC 14040 BCP	▲ MC 14040 BCP
IC 9003	261 036	1	▲ MC 14013 BCP	▲ MC 14013 BCP	▲ MC 14013 BCP
IC 9004	248 796	1	TDD 1612 S	TDD 1612 S	TDD 1612 S
IC 9005	236 299	1	RC 4558 DN	RC 4558 DN	RC 4558 DN
Q 9001	245 223	1	Quarz 4,608 MHz	Quartz 4,608 MHz	Quartz 4,608 MHz
	30 268 572	1	Schraubbolzen	Screw bolt	Boulon fileté
	31 267 408	1	Schalterhebel	Switch lever	Levier de commutateur
	32 210 487	1	Zylinderschraube M 3 x 10	Machine screw M 3 x 10	Vis cylindrique M 3 x 10
	33 242 144	1	Blattfeder	Plate spring	Ressort
	34 267 170	1	Justierblech	Adjustment plate	Plaque de réglage
	35 210 146	1	Sicherungsscheibe 3,2	Lock washer 3,2	Rondelle de sécurité 3,2
	36 244 464	1	Kurvenrad	Cam wheel complete	Roue à cames compl.
	38 242 182	1	Kontaktarm	Contact arm	Bras de contact
	39 242 612	1	Kurzschließer kpl.	Muting switch	Court-circuiteur
	40 210 486	1	Zylinderschraube M 3 x 8	Machine screw M 3 x 8	Vis à tête cylindrique M 3 x 8
	41 265 206	1	Abschirmblech	Screening plate	Tôle de blindage
	42 210 362	1	Sechskantmutter M 3	Hex nut M 3	Ecrou six pans M 3
	43 209 697	1	G-Schmelzeinsatz 250 mA T (230 V)	Fuse 250 mA T (230 V)	Fusible 250 mA T (230 V)
	43 242 478	1	G-Schmelzeinsatz 63 mA T (115 V)	Fuse 63 mA T (115 V)	Fusible 63 mA T (115 V)
	44 268 793	1	Sicherungshalter (607)	Fuse holder (607)	Support de fusible (607)
	45 225 323	1	Linsenblechschraube B 2,9 x 8	Fillister sunk screw B 2,9 x 8	Vis B 2,9 x 8
	46 268 406	1	Motorelektronik 607 kpl.	Motorelectronic (607)	Electronique du moteur (607)



Pos.	Art-Nr. Part-No. Réf.	Stck. Qty. ndp.	Bezeichnung	Description	Désignation
9001	227 360	1	Zener ZPD 7,5	Zener ZPD 7.5	Zener ZPD 7,5
D 9002	223 906	2	1 N 4148	1 N 4148	1 N 4148
D 9003	223 906	2	1 N 4148	1 N 4148	1 N 4148
3001	240 787	1	BC 558 B	BC 558 B	BC 558 B
T 9002	244 715	1	BC 548 C	BC 548 C	BC 548 C
T 9003	268 408	1	BD 825-10 (NSD 102)	BD 825-10 (NSD 102)	BD 825-10 (NSD 102)
3001	268 409	1	LM 393 P	LM 393 P	LM 393 P
49	210 366	1	Sechskantmutter M 4	Hex nut M 4	Ecrou six pans M 4
50	210 362	3	Sechskantmutter M 3	Hex nut M 3	Ecrou six pans M 3
51	268 465	1	Pitch- und Drehzahlumschaltung	Speed connector	
52	267 001	1	Tastensatz SM	Push button set SM	Jeu de la touche SM
52	270 539	1	Tastensatz AM	Push button set AM	Jeu de la touche AM
53	263 789	1	Blattfeder	Leaf spring	Ressort à lames
54	269 607	1	Frontblende SM (607)	Fascia SM (607)	Enjoliveur frontal SM (607)
54	270 540	1	Frontblende AM (607)	Fascia AM (607)	Enjoliveur frontal AM (607)
54	269 608	1	Frontblende SM (617 Q)	Fascia SM (617 Q)	Enjoliveur frontal SM (617 Q)
54	270 541	1	Frontblende AM (617 Q)	Fascia AM (617 Q)	Enjoliveur frontal AM (617 Q)
55	267 981	1	Träger für Quarzumschaltung kpl.	Quartz switch cpl.	Commutateur Quartz compl.
56	245 145	1	Siliconschlauch	Sleeve	Douille
57	242 143	1	Zugfeder	Bearing	Support
58	210 145	1	Sicherungsscheibe	Lock washer	Rondelle de sécurité
59	242 141	1	Kontakthebel	Contact lever	Levier de contact
60	267 398	1	Grundplatte	Base plate	Plaque de base
64	242 191	2	Gewindestift	Grub screw	Cheville fileté
65	242 192	1	Tellerkonus	Platter cone	Cone du plateau
66	262 634	1	Scheibe 8,2/15/0,6	Washer 8,2/15/0,6	Rondelle 8,2/15/0,6
67	269 602	1	Motormechanik EDS 502 kpl.	Motor mechanical system cpl.	Mechanique du moteur compl.
68	267 407	1	Transporthebel	Transport lever	Levier de transport
69	210 182	1	Scheibe gew. 4,2/8	Washer convex 4,2/8	Rondelle bombée 4,2/8
70	210 630	1	Scheibe 4,2/8/0,5	Washer 4,2/8/0,5	Rondelle 4,2/8/0,5
71	210 146	1	Sicherungsscheibe 3,2	Lock washer 3,2	Rondelle de sécurité 3,2
72	267 013	8	Linienblechschraube 4 x 25	Fillister sunk screw 4 x 25	Vis 4 x 25
73	267 479	2	Abstützleiste	Stay rail	Etançonner listeau
74	266 256	1	Bodenplatte	Bottom plate	Fond plaque
75	269 606	1	Bodenbefestigungsatz	Bottom mounting set cpl.	Parties de fixation ou fond
80	220 213	1	Zentrierstück	Centering piece	Centreur
81	267 111	1	Plattentellerbelag	Platter mat	Tapis du plateau
82	269 613	1	Plattenteller kpl. (607)	Platter cpl. (607)	Plateau compl. (607)
	267 110	1	Plattenteller kpl. (617 Q)	Platter cpl. (617 Q)	Plateau compl. (617 Q)
83	267 464	3	Linienerschraube M 3 x 8	Screw M 3 x 8	Vis M 3 x 8
84	210 487	5	Zylinderschraube M 3 x 10	Machine screw M 3 x 10	Vis à tête cylindrique M 3 x 10
85	269 604	1	Gehäuse kpl. SM (607)	Case cpl. SM (607)	Ebenisteric cpl. SM (607)
	270 543	1	Gehäuse kpl. AM (607)	Case cpl. AM (607)	Ebenisteric cpl. AM (607)
	269 605	1	Gehäuse kpl. SM (617 Q)	Case cpl. SM (617 Q)	Ebenisteric cpl. SM (617 Q)
	270 898	1	Gehäuse kpl. AM (617 Q)	Case cpl. AM (617 Q)	Ebenisteric cpl. AM (617 Q)
86	267 058	1	Abdeckhaube CH 18 kpl.	Cover CH 18 cpl.	Couvercle CH 18 cpl.
87	267 172	1	Schieber	Slide	Courseur
88	248 521	1	Gummitülle	Rubber sleeve	Douille en caoutchouc
90	267 226	2	Tastenschieber	Button slide	Bouton curseur
91	267 228	1	Wippe	Rocher	Bascule
92	210 197	2	Greifring G 4 x 0,8	Grip ring G 4 x 0,8	Circlip G 4 x 0,8
93	263 789	1	Blattfeder	Plate spring	Ressort
94	267 173	2	Taste SM	Button SM	Bouton SM
	269 723	2	Taste AM	Button AM	Bouton AM
97	267 403	1	Kurvenscheibe	Cam wheel	Rondelle
98	242 298	1	Sicherungsscheibe gew.	Lock washer	Rondelle de sécurité
99	228 113	1	Scheibe 4,2/8/1	Washer 4,2/8/1	Rondelle 4,2/8/1
100	210 146	1	Sicherungsscheibe 3,2	Lock washer 3,2	Rondelle de sécurité 3,2
101	267 230	1	Liftplatte kpl.	Lift plate	Plaque de lève-bras
102	243 125	1	Stellhülse	Adjusting sleeve	Douille de réglage
103	210 469	2	Zylinderschraube M 3 x 3	Machine screw M 3 x 3	Vis à tête cylindrique M 3 x 3
104	242 165	1	Scheibe 3,2/13,6/0,5	Washer 3,2/13,6/0,5	Rondelle 3,2/13,6/0,5
105	243 001	1	Druckfeder	Pressure spring	Ressort de pression
106	210 586	1	Scheibe 3,2	Washer 3,2	Rondelle 3,2
107	210 145	1	Sicherungsscheibe 2,3	Lock washer 2,3	Rondelle de sécurité 2,3
108	269 614	1	Segment kpl.	Segment cpl.	Segment cpl.
109	210 362	2	Sechskantmutter M 3	Hex nut M 3	Ecrou six pans M 3
110	242 615	1	Gegenlager	Counter bearing	Contrepalier
111	203 475	1	Senkschraube	Countersunk screw	Vis à tête fraisée
112	242 179	1	Abstellschiene	Shut-off bar	Barre d'arrêt
113	201 187	1	Gleitscheibe	Slide washer	Rondelle couissant
114	210 145	1	Sicherungsscheibe 2,3	Lock washer 2,3	Rondelle de sécurité 2,3
115	209 357	1	Kugel $\phi$ 3,2	Ball $\phi$ 3,2	Bille $\phi$ 3,2
116	232 104	1	Kugelbett	Ball bed	Coussinet à billes
117	210 472	1	Zylinderschraube M 3 x 4	Machine screw M 3 x 4	Vis cylindrique M 3 x 4
120	242 165	1	Rückführschiene	Return bar	Courseur mobile
121	260 306	1	Zugfeder	Plate	Plaque
122	242 298	1	Scheibe gew.	Washer convex	Rondelle bombée
123	244 331	1	Skatinghebel	Skating lever	Levier de skating
124	218 591	1	Zugfeder	Tension spring	Ressort de traction



Pos.	Art.-Nr. Part-No. Réf.	Stck. Qty. ndp.	Bezeichnung	Description	Désignation
125	210 146	1	Sicherungsscheibe	Lock washer	Rondelle
126	201 184	1	Einstellscheibe	Adjusting washer	Rondelle de réglage
130	267 054	1	Gewicht kpl. (Tuning)	Weight cpl. (Tuning)	Contre-poids compl. (Tuning)
130	269 601	1	Gewicht kpl.	Weight cpl.	Contre-poids compl.
131	268 791	1	Dorn	Stud	Tige
132	262 695	1	Kontermutter	Counter nut	Contre-ecrou
133	230 063	1	Gewindestift	Grub screw	Cherille filetée
134	246 884	1	Kontermutter	Counter nut	Contre-ecrou
135	234 634	1	Gewindestift	Grub screw	Cherille filetée
136	267 179	1	Rahmen	Frame	Cadre
137	242 677	1	Zylinderschraube	Machine screw	Vis cylindrique
138	249 097	1	Linsensenkschraube	Raised sunk head screw	Vis à tête fraisée bombée
139	267 484	1	Drehknopf	Rotary knob	Bouton rotatif
140	261 798	1	Scheibe gew.	Washer convex	Rondelle bombée
141	267 414	1	Lagerahmen	Bearing frame	Cadre du support
142	267 922	1	Sechskantblechschraube	Hexagon self-tapping screw	Vis à six pans
143	267 053	1	Stütze kpl.	Tonearm rest cpl.	Support compl.
144	268 576	1	Haltewinkel	Holder angle	Angle
145	210 362	1	Sechskantmutter	Hex nut	Exrou six pans
148	239 679	1	Vierkantmutter	Square nut	Ecrou à carré
149	260 428	1	Spannschraube	Clamp screw	Bouton de serrage
150	263 331	1	Federhaus	Spring housing	Cage à ressort
151	268 632	1	Lager	Bearing	Cadre
152	267 051	1	Tonarmkopf	Tonearm head	Tête de lecture
153	269 616	1	Tonarm kpl.	Tonearm cpl.	Cadre du support
156	242 581	1	Netzschalter kpl.	Power switch	Commutateur
157	233 012	1	Schalterplatte	Switch plate	Plaque de commutation
158	242 822	1	Drossel	HF-Coche	Bobine HF
159	241 883	1	Kondensator	Capacitor	Condensateur
160	242 095	1	Deckel	Cover cpl.	Couvercle compl.
161	210 498	1	Zylinderschraube	Machine screw	Vis cylindrique
162	233 710	1	Zugfeder	Tension spring	Ressort de traction
163	267 467	1	Abhebeschiene	Lift rail	Barre de levée
164	234 777	1	Hubkurve	Lift cam	Came de levée
165	234 778	1	Torsionsfeder	Torsion spring	Ressort de torsion
166	238 030	1	Griffnabe	Lift lever	Tige à poignée
167	267 229	1	Lagerbügel	Bearing bracket	Etrier de support
168	210 472	1	Zylinderschraube	Machine screw	Vis à tête cylindrique
169	268 538	1	Stellschiene	Adjusting bar	Rait de réglage
170	234 784	1	Lager	Bearing	Palier
171	210 586	1	Scheibe	Washer	Rondelle
172	210 145	1	Sicherungsscheibe	Lock washer	Rondelle de sécurité
173	263 790	1	Zugfeder	Tension spring	Ressort de traction
	269 859	1	Verpackung kpl.	Shipping carton	Carton d'emballage
	267 471	1	Bedienungsanleitung 607	Operating instructions CS 607	Mode d'emploi CS 607
	267 971	1	Bedienungsanleitung 617 Q	Operating instructions CS 617 Q	Mode d'emploi CS 617 Q
	266 048	1	Umrüstsatz (Tuninggewicht)	Adapter set (Tuning weight)	Bloc de adaption
	269 611	1	Umrüstsatz	Adapter set	Bloc de adaption

Anderungen vorbehalten!

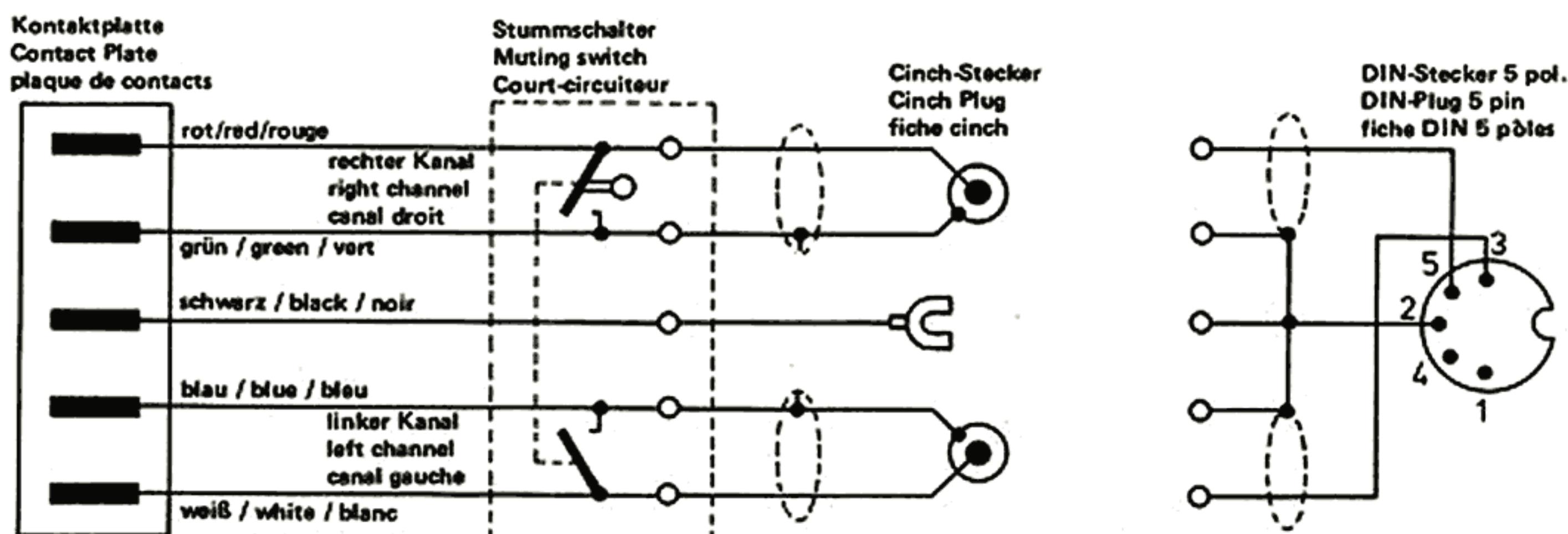
Alteration reserved!

Sous réserve de modifications!

▲ Achtung! Hochempfindliche Bauteile, MOS-Technik / ▲ Delicate component using MOS technology / ▲ Attention! Pièces très sensibles, technique MOS

△ Sicherheitsbauteile nur durch gleichen Typ ersetzen / △ Interchangeable part only replace with same typ / △ Élément interchangeable de sécurité n'est remplacé que par le même type

TA-Anschlußschema / Pick-up connection diagram / Schéma de branchement





Technische Daten	Technical data	Caractéristiques techniques	CS 607	CS 617 Q
Meßwerte = typische Werte Rumpel- und Gleichlaufwerte mit Lackfolie ermittelt	Measured values = typical values Rumble and wow and flutter values obtained with lacquer foil	Valeurs mesurées = valeurs typiques Ronflement et synchronisme déterminé avec une feuille vernie		
<b>Stromart</b> Wechselstrom	<b>Current type</b> Alternating current	<b>Courant</b> Courant alternatif	50 - 60 Hz	
<b>Netzspannungen</b>	<b>Mains voltages</b>	<b>Tensions secteur</b>	110 - 125 Volt 220 - 240 Volt	
<b>Antrieb</b> elektronisch geregeltes Direkt-An- triebsystem	<b>Drive</b> electronic direct-drive system	<b>Entraînement</b> Système d'entraînement direct à com- mande électronique	EOS 502	
<b>Leistungsaufnahme</b> Motor bei Spielbetrieb	<b>Power consumption</b> motor during playing	<b>Consommation</b> Moteur pendant la lecture	ca. 2 W 50 mW	ca. 4,5 W 50 mW
<b>Stromaufnahme</b> an 230 V 50 Hz: bei Anlauf bei Spielbetrieb an 115 V 60 Hz: bei Anlauf bei Spielbetrieb	<b>Power consumption</b> on 230 V 50 Hz: at start at play on 115 V 60 Hz: at start at play	<b>Consommation de courant</b> en 230 V 50 Hz: au démarrage en fonctionnement en 115 V 60 Hz: au démarrage en fonctionnement	ca. 40 mA ca. 15 mA ca. 80 mA ca. 30 mA	ca. 60 mA ca. 30 mA ca. 120 mA ca. 60 mA
<b>Anlaufzeit</b> (bis zum Erreichen der Nenndrehzahl) bei 33 1/3 U/min $\phi$ 304 mm	<b>Starting time</b> (until the rated speed is attained) at 33 rpm $\phi$ 304 mm	<b>Temps de chauffage</b> (pour atteindre la vitesse nominale) à 33 tr/mn $\phi$ 304 mm	2 - 2,5 s	
<b>Plattenteller</b> nichtmagnetisch, abnehmbar	<b>Platter</b> non-magnetic, removable	<b>Plateau</b> antimagnétique, amovible	1 kg	1,25 kg
<b>Plattenteller-Drehzahlen</b> elektronisch umschaltbar	<b>Platter speeds</b> switched over electronically	<b>Vitesses du plateau</b> commutation électronique	33 1/3, 45 U/min	
<b>Tonhöhen-Abstimmung</b> mit Dreh-Widerstand einstellbar, Vollbereich	<b>Pitch control</b> adjustable with variable resistor Range of regulation	<b>Réglage de la hauteur du son</b> réglage avec résistance rotative Plage de réglage	12 %	
<b>Drehzahlkontrolle</b> mit Leuchtstroboskop für Platten- teller-Drehzahlen 33 1/3 und 45 U/min, d 60 Hz, im Plattentellerrand markiert	<b>Speed control</b> with illuminated stroboscope for platter speeds 33 1/3 and 45 rpm, 50 and 60 Hz	<b>Contrôle de la vitesse</b> avec stroboscope lumineux incorporé au bord du plateau pour les vitesses de plateau 33 1/3 et 45 tr/mn 50 ou 60 Hz		
<b>Empfindlichkeit des Leuchtstrobos- kops für 0,1 % Drehzahlabweichung</b> ( $n = 33 \frac{1}{3} \text{ min}^{-1}/50 \text{ Hz}$ ) Linien pro Minute	<b>Sensitivity of the illuminated strobos- cope for 0,1 % speed deviation</b> ( $n = 33 \frac{1}{3} \text{ min}^{-1}/50 \text{ Hz}$ ) Division markings per minute	<b>Sensibilité du stroboscope lumineux pour 0,1 % d'écart de vitesse</b> ( $n = 33 \frac{1}{3} \text{ min}^{-1}/50 \text{ Hz}$ ) Traits par minute	6	4
<b>Gesamtgleichlauffehler</b> DIN WRMS	<b>Wow and flutter</b> DIN WRMS	<b>Tolérance de vitesse totale</b> DIN WRMS	$\pm 0,05 \%$ $\pm 0,03 \%$	$\pm 0,045 \%$ $\pm 0,025 \%$
<b>Spannungsabstand</b> (nach DIN 45 500) Rumpel-Fremdspannungsabstand Rumpel-Geräuschspannungsabstand	<b>Signal-to-noise ratio</b> (in accordance with DIN 45 500) Rumble unweighted signal-to-noise ratio Rumble weighted signal-to-noise ratio	<b>Rapport signal/bruit</b> (suivant DIN 45 500) Signal/tension extérieure de ronflement Signal/tension perturbatrice de ronflement	50 dB 75 dB	
<b>Tonarm</b> windungssteifer, überlanger Außenrohrtonarm in kardänischer Vierpunkt-Spitzenlagerung	<b>Tonearm</b> Distortion-free "ultra-low-mass", alu- minium tubular tonearm in gimbal 4 point tip bearing	<b>Bras de lecture</b> Bras de superlong en tube d'alu- minium, antitorsion, avec suspension cardanique à quatre pointes		
<b>Wirksame Tonarmlänge</b>	<b>Effective tonearm length</b>	<b>Longueur efficace du bras</b>	221 mm	
<b>Öpfungswinkel</b>	<b>Offset angle</b>	<b>Angle de coude</b>	24° 30'	
<b>Tangentiale Spurfahrwinkel</b>	<b>Tangential tracking error</b>	<b>Angle d'erreur de piste tangentiel</b>	0,15°/cm	
<b>Tonarm-Lagerreibung</b> (bezogen auf die Abtastspitze)	<b>Tonearm bearing friction</b> (referred to stylus tip)	<b>Frottement de la suspension du bras</b> (rapporté à la pointe de lecture)	0,07 mN (0,007 p)	
<b>Abtastkraft</b> von 0 - 30 mN (0 - 3 p) stufenlos regelbar mit 1 mN (0,1 p) Kali- bration im Bereich von 2 - 15 mN (2 - 1,5 p) sicher ab	<b>Stylus pressure</b> Infinitely variable from 0 to 30 mN (0 - 3 g), with 1 mN (0,1 g) cali- bration in the range from 2 to 15 mN (0,2 - 1,5 g) operable from	<b>Force d'appui</b> Réglage continu de 0 à 30 mN (0 - 3 g), graduations de 1 mN (0,1 g) dans la gamme de 2 - 15 mN (0,2 - 1,5 g) fonctionnement sûr à partir de	2,5 mN (0,25 p)	
<b>Tonabnehmersystem</b> siehe separates Datenblatt Tonabnehmersysteme mit 1/2 inch Schraubbefestigung und einem Gesamtgewicht von 4,5 - 10 g können mit dem im Fachhandel erhältlichen Sonderzubehör einge- baut werden	<b>Cartridge</b> see separate data sheet Cartridges with 1/2 inch screw-type attachment and a total weight of 4,5 - 10 g can be fitted with the special accessories which can be obtained from your specialist dealer.	<b>Cellule</b> voir fiche technique séparée Des cellules avec fixation à vis de 1/2" et d'un poids total de 4,5 à 10 g peuvent être montées ou noyées avec des accessoires spéciaux étant en vente dans le commerce spécialisé.		
<b>Einstellbarer Überhang</b>	<b>Adjustable overhang</b>	<b>Porte-à-faux réglable</b>	5 mm	
<b>Gesamtkapazität</b> Tonarmleitung und Tonabnehmer- kabel	<b>Total capacitance</b> Tonearm leads and audio-cables	<b>Capacité totale</b> Câble du bras et câble de la cellule	160 pF	

