

Dual

Service-Anleitung
Service Manual
Instructions de Service

CS 628Q



INHALT

- 2 Schaltbild
- 3 Funktionsbeschreibung
- 4 Technische Daten
- 5-8 Ersatzteile mit
Explosionszeichnung

CONTENTS

- Wiring diagram
- Functional description
- Technical data
- Replacement parts with
Exploded view

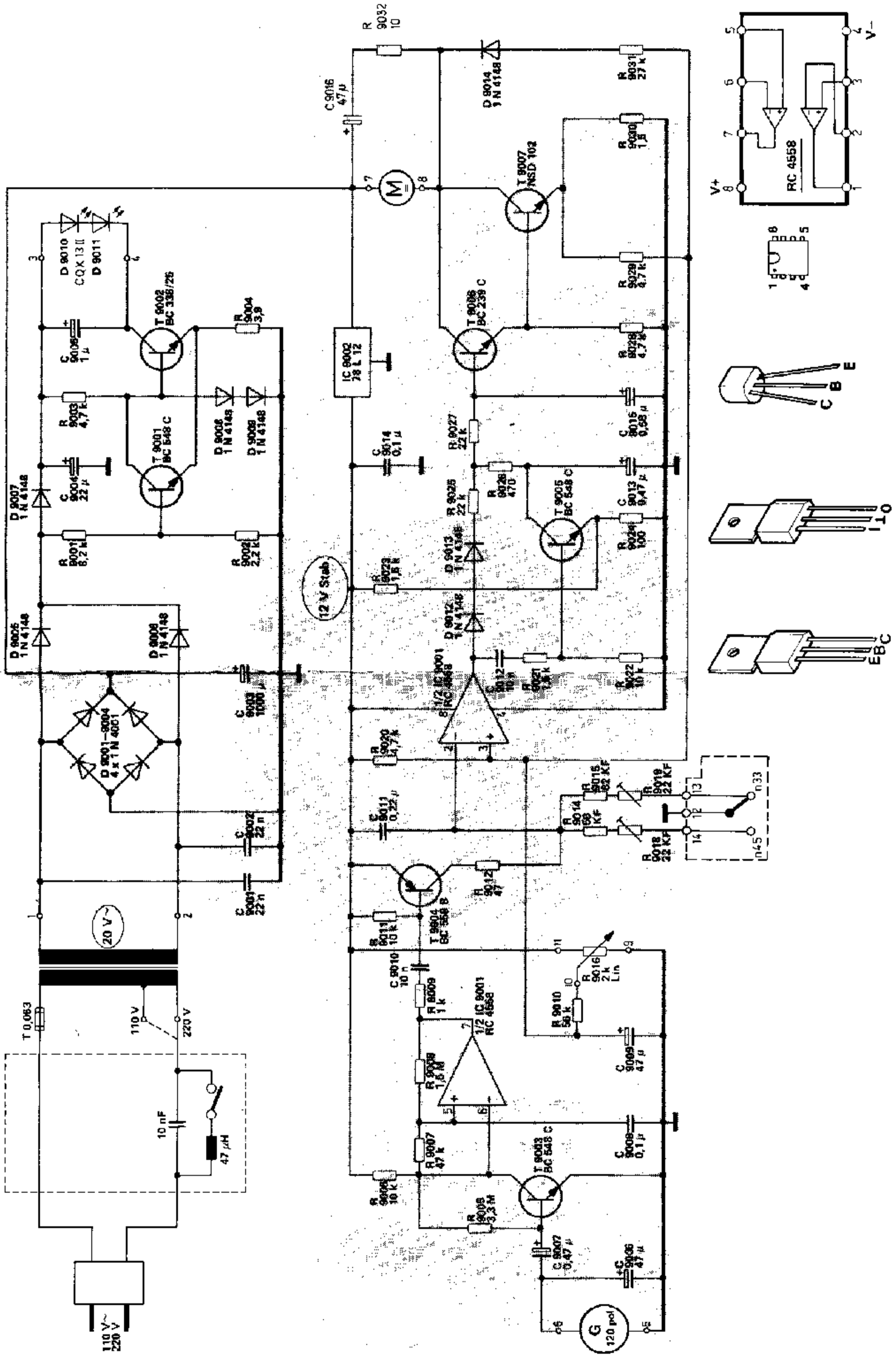
SOMMAIRE

- Schéma d'électrique
- Description du fonctionnement
- Caractéristiques techniques
- Pièces détachées et
Vue explosée

Dual Gebrüder Steidinger GmbH & Co. · 7742 St. Georgen/Schwarzwald

920 777-2 7.2/0482

Printed in Germany by Dual

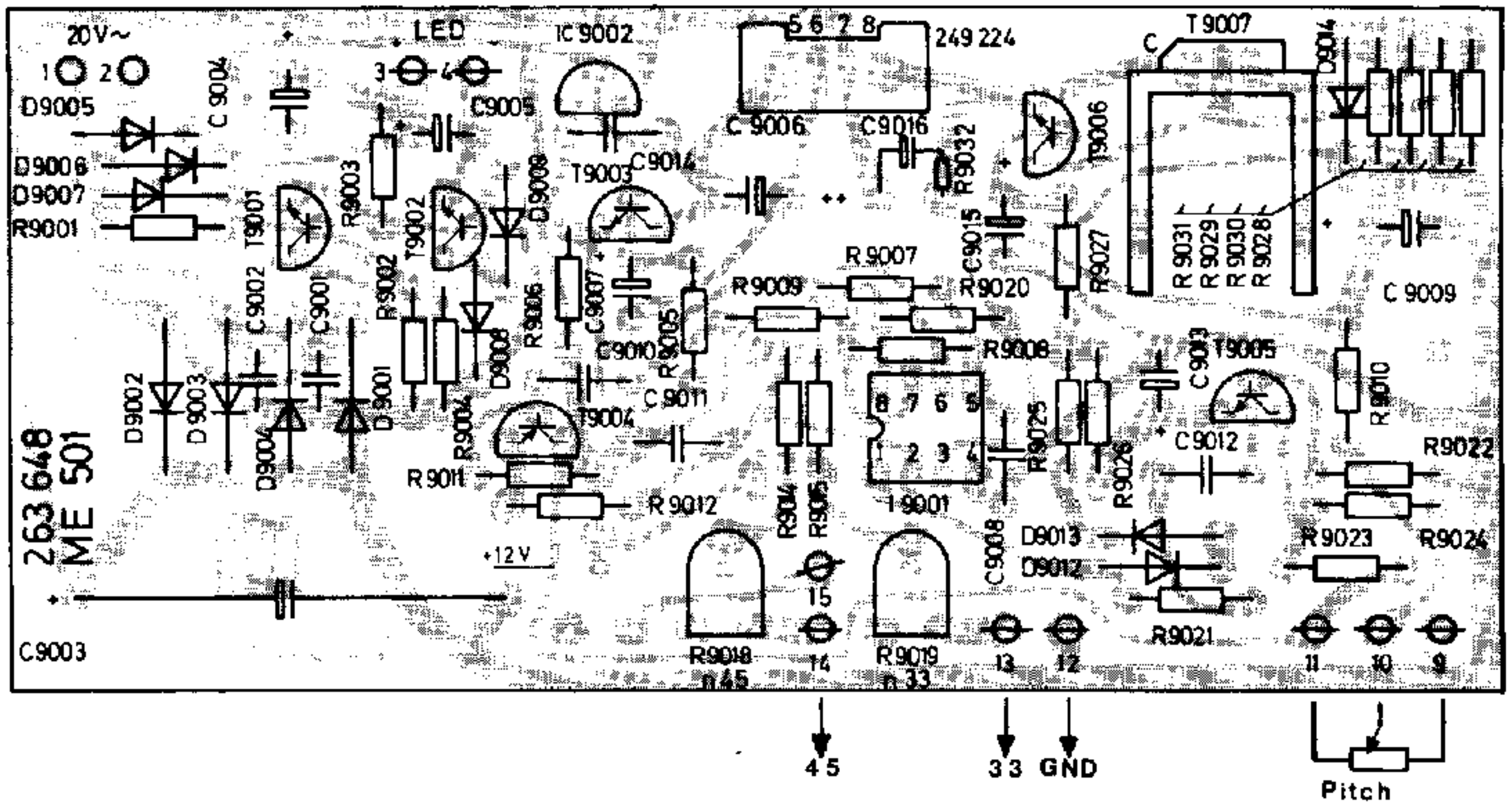


Änderungen vorbehalten
 Alterations reserved
 Sous réserve de modifications

BC 239
 BC 338
 RC 558
 DC 558

78 L 12

NSD 102



Funktionsbeschreibung

Die Stromversorgung für den Motor wird am Brückengleichrichter D 9001 – 9004 abgenommen und beträgt ca. 24 V. Die Regel-elektronik wird vom IC 9002 mit stabilisierten 12 V versorgt. Die Aussteuerung des Leuchtstroboskopes erfolgt über die als Frequenzverdoppler wirkenden Dioden D 9005 und D 9006. Die Diode D 9007 liefert mit C 9004 die Betriebsspannung für die nachfolgende Transistorschaltung. Bei einem U_E von ca. 3 V an der Basis von Transistor T 9001 schaltet der Transistor T 9002 durch, der durch die Mitkopplung von R 9004 erst wieder bei einem U_E von ca. 5 V hochohmig wird. Die Einschaltdauer beträgt ca. 1,5 ms. Die Dioden D 9008 und D 9009 begrenzen die Spannung an R 9003 und sorgen durch den Spannungsabfall an R 9004 einen gleichmäßigen impulsförmigen Betriebsstrom von 100 Hz über die Leuchtdioden D 9010 und D 9011. Zur Motorregelung liefert der Generator G eine streng drehzahlproportionale Frequenz, die durch C 9006 von störenden Oberwellen befreit wird und über C 9007 am Transistor T 9003 anliegt, der die Spannung ca. 180fach verstärkt. Der als OP arbeitende IC 9001 erhält seinen Arbeitspunkt durch den Spannungsteiler R 9007 und C 9008. Die Mitkopplung durch R 9008 beschleunigt dem im Takte der Generatorfrequenz ablaufenden Umschaltprozeß des OP, wodurch an Pin 7 steilflankige Impulse entstehen, die mit R 9009, C 9010 und R 9011 differenziert

werden und den Transistor T 9014 kurzzeitig durchsteuern. Dadurch wird der zeitbestimmende Kondensator C 9011 entladen. Die Widerstände R 9013 bis R 9019 bestimmen, wie schnell C 9011 aufgeladen wird, wodurch die Drehzahlen mit dem jeweiligen Pitch-Bereich vorgewählt werden können. An Pin 2 des IC 9001 liegt demnach eine Sägezahnspannung an, die mit der aus R 9020 und R 9029 gebildeten Mittenspannung verglichen wird. Wenn an Pin 2 ein Spannungswert anliegt, der kleiner ist als die Mittenspannung, erscheint an Pin 1 ein positiver Impuls. Über die Differenzierschaltung C 9012, R 9021, R 9022 wird der Transistor T 9005 durchgesteuert, wodurch der C 9013 auf eine Restspannung von ca. 0,7 V entladen wird. Danach lädt er sich über D 9012, D 9013, R 9025 und R 9027 wieder auf einen der Impulsdauer entsprechenden Wert auf und steuert damit die in Darlingtonschaltung arbeitenden Transistoren T 9006 und T 9007, die unmittelbar den Motor speisen. Der Spannungsabfall an R 9030 ist proportional zum Motorstrom und steuert über R 9029 die Mittenspannung an Pin 3 des IC 9001 etwas nach, wodurch ein drehmomentabhängiger Drehzahlabfall kompensiert wird. Wird z.B. beim Anlaufen des Motors T 9007 stark durchgeschaltet ($U_C < 5,3 V$), wird dieser Effekt durch D 9014 und R 9031 wieder aufgehoben.

Function description

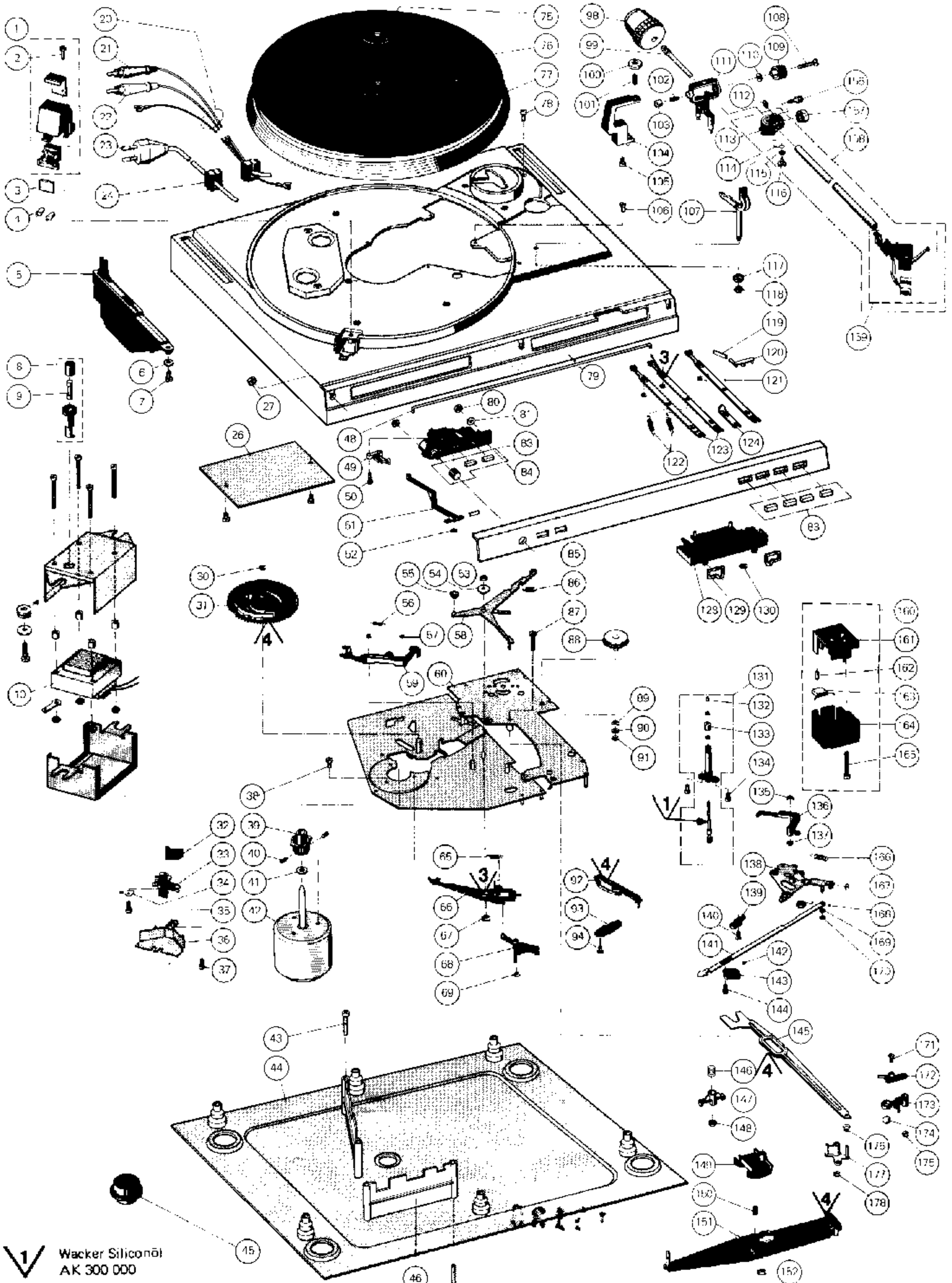
The power supply for the motor is obtained from the bridge connected rectifier D 9001 – 9004 and is approximately 24 V. IC 9002 supplies the control circuitry with a stabilized 12 V current. The stroboscope control is carried out by the frequency doubling diodes D 9005 and D 9006. The diode D 9007 and C 9004 supply the working voltage for the following transistor circuit. The transistor T 9002 becomes forward biased when an input voltage of 3 V reaches the base of transistor T 9001. Transistor T 9002 becomes highly resistive due to the positive feedback of R 9004 at an input voltage of approximately 5 V. The relative duty is approximately 1.5 ms. The diodes D 9008 and D 9009 limit the voltage at R 9003 and ensure an even-pulse working current of 100 Hz through the voltage drop at R 9004 via the LED's D 9010 and D 9011. The generator G supplies the motor control with a strictly speed-proportional frequency which is freed from disturbing harmonics by C 9006. The frequency is then routed via C 9007 to transistor T 9003 which amplifies the voltage by 180. The IC 9001 which functions as an operational amplifier receives its working point from the voltage distributor R 9007 and C 9008. The positive feedback through R 9008 accelerates the switchover process of

the operational amplifier in the clocking of the generator frequency. This causes steep flanked pulses to rise at pin 7 which are differentiated with R 9009, C 9010 and R 9001 and routed through transistor T 9004 for a short period. This also causes the capacitor C 9011 to discharge. The resistors R 9014 and R 9019 determine the speed at which C 9001 is charged whereby the speeds with their relevant pitch ranges can be selected. A sawtooth voltage is then routed to pin 2 of IC 9001 which is compared to the medium voltage formed by R 9020 and R 9029. When the voltage value at pin 2 is smaller than the medium voltage a positive pulse appears at pin 1. The transistor T 9005 becomes forward biased via the differentiating circuit C 9012, R 9021, R 9022 whereby C 9013 is then recharged through D 9012, D 9013, R 9025 and R 9027 to a value corresponding to a pulse duration which controls the transistors T 9006 and T 9007 functioning in the Darlington circuit, which immediately feeds the motor. The voltage drop at R 9030 is proportional to the motor current and controls the medium current at pin 3 of IC 9001 via R 9029. This compensates for a drop in speed which depends on torque. If for example T 9007 is as strongly forward biased ($U_C < 5.3 V$), this effect is neutralized by D 9014 and R 9031.

Ersatzteile · Replacement parts · Pièces détachées

Pos.	Art.-Nr. Part.-No. Réf.	Stck. Qty. ndp.	Bezeichnung	Description	Désignation
1	269 610	1	Stroboskop kpl.	Stroboscope housing cpl.	Boîtier de stroboscope cpl.
2	269 888	1	Linsenschraube 3 x 12	Fillister screw 3 x 12	Vis 3 x 12
3	264 415	1	Printplatte (Dioden)	Diode plate	Plaque à diode
4	264 439	2	Diode CQX 13 II	Luminescence diode CQX 13 II	Diode lumineuse CQX 13 II
5	267 052	2	Scharnier	Hinge cpl.	Carnière cpl.
6	210 586	2	Scheibe	Washer	Rondelle
7	210 286	2	Linsenblechschraube 2,9 x 13	Fillister sunk screw 2,9 x 13	Vis 2,9 x 13
8	268 802	1	Sicherungshalter	Fuse holder	Support du fusible
9	244 819	1	G-Schmelzeinsatz 63 mA T (230 V)	Fuse 63 mA T (230 V)	Fusible 63 mA T (230 V)
	209 719	1	G-Schmelzeinsatz 125 mA T (115 V)	Fuse 125 mA T (115 V)	Fusible 125 mA T (115 V)
10	249 657	1	Netztrafo kpl.	Power transformer cpl.	Transformateur secteur cpl.
20	207 301	1	TA-Kabel (Cinch)	TA-Cable (Cinch)	Câble PU (Cinch)
	207 303	1	TA-Kabel (DIN)	TA-Cable (DIN)	Câble PU (DIN)
21	209 425	1	Cinchstecker schwarz	Cinch plug black	Fiche Cinch noire
22	209 426	1	Cinchstecker weiß	Cinch plug white	Fiche Cinch blanche
23	232 998	1	Netzkabel (Europa)	Power cable Europe	Câble secteur Europe
	232 995	1	Netzkabel (USA)	Power cable USA	Câble secteur USA
24	264 426	2	Zugentlastungskörper	Relaxing piece	Compensation de tirage
26	271 771	1	Motorelektronik	Motorelectronic	Electronique du moteur
	227 467	2	Sechskantblechschraube BZ 2,9 x 6,5	Hex nut screw BZ 2,9 x 6,5	Vis BZ 2,9 x 6,5
D 9001	227 344	4	1 N 4001	1 N 4001	1 N 4001
D 9002	227 344	4	1 N 4001	1 N 4001	1 N 4001
D 9003	227 344	4	1 N 4001	1 N 4001	1 N 4001
D 9004	227 344	4	1 N 4001	1 N 4001	1 N 4001
D 9005	223 906	8	1 N 4148	1 N 4148	1 N 4148
D 9006	223 906	8	1 N 4148	1 N 4148	1 N 4148
D 9007	223 906	8	1 N 4148	1 N 4148	1 N 4148
D 9008	223 906	8	1 N 4148	1 N 4148	1 N 4148
D 9009	223 906	8	1 N 4148	1 N 4148	1 N 4148
D 9010	223 906	8	1 N 4148	1 N 4148	1 N 4148
D 9011	223 906	8	1 N 4148	1 N 4148	1 N 4148
D 9012	223 906	8	1 N 4148	1 N 4148	1 N 4148
D 9013	223 906	8	1 N 4148	1 N 4148	1 N 4148
D 9014	223 906	8	1 N 4148	1 N 4148	1 N 4148
T 9002	231 066	1	BC 338-25	BC 338-25	BC 338-25
T 9001	247 215	3	BC 548 C	BC 548 C	BC 548 C
T 9003	247 215	3	BC 548 C	BC 548 C	BC 548 C
T 9005	247 215	3	BC 548 C	BC 548 C	BC 548 C
T 9004	240 787	1	BC 558 B	BC 558 B	BC 558 B
T 9006	244 715	1	BC 172 C	BC 172 C	BC 172 C
T 9007	242 305	1	NSD 102	NSD 102	NSD 102
R 9018	243 617	2	Steller 22 k Ω lin.	variable 22 k Ω lin.	adjustable 22 k Ω lin.
R 9019	243 617	2	Steller 22 k Ω lin.	variable 22 k Ω lin.	adjustable 22 k Ω lin.
R 9032	269 389	1	Sicherung 10 Ω / 5 % / 0,25	10 Ω / 5 % / 0,25	10 Ω / 5 % / 0,25
IC 9001	236 299	1	RC 4558	RC 4558	RC 4558
IC 9002	260 894	1	LM 78 L 12	LM 78 L 12	LM 78 L 12
27	210 366	3	Sechskantmutter M 4	Hex nut M 4	Ecrou six pans M 4
30	210 147	1	Sicherungsscheibe 4	Lock washer 4	Rondelle de sécurité 4
31	246 035	1	Kurvenrad kpl.	Cam wheel complete	Roue à cames compl.
32	242 790	1	Kontaktarm	Contact arm	Bras de contact
33	242 612	1	Kurzschließer	Muting switch	Court-circuiteur
34	239 806	1	Masseblech	Base sheet	Tôle de masse
35	210 486	1	Zylinderschraube M 3 x 8	Machine screw M 3 x 8	Vis à tête cylindrique M 3 x 8
36	242 791	1	Abschirmblech	Screening sheet	Tôle de blindage
37	210 472	1	Zylinderschraube M 3 x 4	Machine screw M 3 x 4	Vis à tête cylindrique M 3 x 4
38	210 511	3	Zylinderschraube M 4 x 4	Machine screw M 4 x 4	Vis à tête cylindrique M 4 x 4
39	242 192	1	Tellerkonus	Platter cone	Cone du plateau
40	242 191	2	Gewindestift	Grub screw	Cheville fileté
41	262 634	1	Scheibe 8,2/15/0,6	Washer 8,2/15/0,6	Rondelle 8,2/15/0,6
42	269 602	1	Motormechanik EDS 502 kpl.	Motor mechanical System EDS 502 cpl.	Mécanique du moteur EDS 502 cpl.
43	269 893	14	Linsenblechschraube 4 x 25	Cheesehead self-tapping screw 4 x 25	Vis à tête bombée 4 x 25
44	266 256	1	Bodenplatte	Bottom plate	Fond plaque
45	269 606	1	Bodenbefestigungssatz kpl.	Bottom mounting set cpl.	Parties de fixation au fond cpl.
46	267 479	2	Abstützleiste	Stay rail	Etançonner listeau
48	268 026	1	Schaltstange	Switch rod	Tige de commutation
49	268 419	1	Mikroschalter	Micro switch	Interrupteur miniature
50	210 287	1	Linsenschraube B 2,9 x 13	Screw B 2,9 x 13	Vis B 2,9 x 13
51	268 034	1	Schaltwippe	Switch rocker	Bascule de commutation
52	210 194	1	Greifring 2 x 0,6	Grip ring 2 x 0,6	Cirdip 2 x 0,6
53	210 361	1	Sechskantmutter M 3	Hex nut M 3	Ecrou six pans M 3
54	242 768	1	Ansatzbuchse	Joining bushing	Douille de jonction
55	242 785	1	Rolle	Pulley	Poulie
56	233 710	1	Zugfeder	Plate	Plaque
57	210 146	2	Sicherungsscheibe 3,2	Lock washer 3,2	Rondelle de sécurité 3,2
58	242 765	1	Schaltarm kpl.	Switch arm cpl.	Bras de commutation cpl.
59	242 786	1	Startschieber	Start slider	Courseur de mise en marche
60	268 000	1	Grundplatte	Base plate	Plaque de base

Pos.	Art-Nr. Part-No. Réf.	Stck. Qty. ndp.	Bezeichnung	Description	Désignation
65	239 444	1	Zugfeder	Bearing	Support
66	268 013	1	Umschalthebel	Change lever	Levier d'inversion
67	210 147	1	Sicherungsscheibe	Lock washer	Rondelle de sécurité
68	268 016	1	Schaltstück	Switch piece	Piece de commutation
69	210 146	1	Sicherungsscheibe	Lock washer	Rondelle de sécurité
75	220 212	1	Zentrierstück	Centering piece	Piece a centrer
76	267 111	1	Plattentellerbelag kpl.	Platter mat cpl.	Tapis du plateau compl.
77	269 613	1	Plattenteller kpl.	Platter cpl.	Plateau compl.
78	269 244	3	Linsschraube	Screw	Vis
79	271 767	1	Gehäuse kpl. SM	Case cpl. SM	Ebenisterie cpl. SM
	271 768	1	Gehäuse kpl. AM	Case cpl. AM	Ebenisterie cpl. AM
79	267 058	1	Abdeckhaube CH 18 kpl.	Cover CH 18 cpl.	Couvercle CH 18 cpl.
80	210 362	6	Sechskantmutter	Hex nut	Ecrou six pans
81	268 415	2	Distanzscheibe	Spacer washer	Rondelle d'écartement
83	267 001	1	Tastensatz kpl. SM	Push button set cpl. SM	Jeu de la touche cpl. SM
	270 539	1	Tastensatz kpl. AM	Push button set cpl. AM	Jeu de la touche cpl. AM
84	268 033	1	Pitch und Drehzahlumschaltung kpl.	Speed connector cpl.	Commutateur de vitesse
85	271 769	1	Frontblende kpl. SM	Fascia cpl. SM	Enjoliveur frontal cpl. SM
	271 770	1	Frontblende kpl. AM	Fascia cpl. AM	Enjoliveur frontal cpl. AM
86	227 072	1	Zugfeder	Bearing	Support
87	210 525	1	Zylinderschraube	Machine screw	Vis cylindrique
88	267 403	1	Kurvenscheibe	Cam washer	Rondelle a came
89	242 298	1	Scheibe gew.	Washer convex	Rondelle bombée
90	228 113	1	Scheibe	Washer	Rondelle
91	210 146	1	Sicherungsscheibe	Lock washer	Rondelle de sécurité
92	242 764	1	Klinke	Pawl	Cliquet
93	239 915	1	Vierkantplatte	Square plate	Plaque carée
94	210 472	1	Zylinderschraube	Machine screw	Vis cylindrique
98	269 601	1	Gewicht kpl.	Weight cpl.	Contre-poids compl.
99	268 791	1	Dorn	Stud	Tige
100	262 695	1	Kontermutter	Counter nut	Contre ecrou
101	230 063	1	Gewindestift	Grub screw	Cherille filettée
102	234 634	1	Gewindestift	Grub screw	Cherille filettée
103	246 884	1	Kontermutter	Counter nut	Contre ecrou
104	267 179	1	Rahmen	Frame	Cadre
105	242 677	1	Zylinderschraube	Machine screw	Vis cylindrique
106	210 487	5	Zylinderschraube	Machine screw	Vis cylindrique
107	267 053	1	Stütze kpl.	Tonearm rest cpl.	Support cpl.
108	249 097	1	Linssenschraube	Fillister head screw	Vis à tête fraisée bombée
109	267 484	1	Drehknopf	Rotary knob	Bouton rotatif
110	261 798	1	Scheibe gew.	Washer convex	Rondelle bombée
111	267 414	1	Lagerrahmen	Bearing frame	Cadre du support
112	239 679	1	Vierkantmutter	Square nut	Ecrou à carré
113	268 060	1	Lager	Bearing	Cadre
114	260 431	1	Haltefeder	Retaining spring	Ressort de retenue
115	210 597	1	Scheibe	Washer	Rondelle
116	242 806	1	Sechskantblechschraube	Hexagon self-tapping screw	Vis à six pans
117	268 006	1	Stützscheibe	Washer	Rondelle
118	210 362	1	Sechskantmutter	Hex nut	Ecrou six pans
119	268 030	1	Blattfeder	Leaf spring	Ressort plat
120	268 029	1	Schaltglied	Contact assembly	Element de commutation
121	210 145	3	Sicherungsscheibe	Lock washer	Rondelle de sécurité
122	263 826	2	Zugfeder	Tension spring	Ressort de traction
123	268 031	3	Schaltchiene	Switch bar	Barre de commutation
124	264 321	1	Schieber	Slider	Curseur
128	263 486	1	Tastenträger	Push button support	Touche de support
129	268 035	2	Zwischenplatte	Intermediate plate	Plaque intermédiaire
130	210 195	1	Greifring	Grip ring	Circclip
131	268 008	1	Liftplatte kpl.	Lift plate cpl.	Plaque de levée cpl.
132	216 844	1	Steuerpimpel	Guide pin	Pilon de guidage
133	218 318	1	Stellhülse	Positioning sleeve	Douille d'ajustage
134	210 472	2	Zylinderschraube	Machine screw	Vis cylindrique
135	242 298	1	Scheibe gew.	Washer convex	Rondelle bombée
136	244 331	1	Skatinghebel	Skating lever	Levier de skating
137	210 146	1	Sicherungsscheibe	Lock washer	Rondelle de sécurité
138	263 335	1	Segment	Segment	Segment
139	242 615	1	Gegenlager	Counter bearing	Contre palier
140	203 475	1	Senkschraube	Countersunk screw	Vis noyée
141	242 763	1	Abstellschiene	Shut-off bar	Barre d'arrêt
142	209 357	1	Kugel	Ball	Bille
143	232 104	1	Kugelbett	Ball-bed	Coussinet à billes
144	210 469	1	Zylinderschraube	Machine screw	Vis cylindrique
145	268 020	1	Stellschiene	Adjusting bar	Barre de réglage
146	264 699	1	Druckfeder	Compression spring	Ressort de pression
147	237 498	1	Drehlager	Rotary bearing	Palier rotatif
148	210 366	1	Sechskantmutter	Hex nut	Ecrou six pans
149	242 789	1	Lagerbock	Bearing support	Support de suspension
150	234 303	1	Druckfeder	Compression spring	Ressort de pression
151	246 042	1	Haupthebel	Main lever	Levier principal
152	210 147	1	Sicherungsscheibe	Lock washer	Rondelle de sécurité
156	260 428	1	Spannschraube	Clamp bolt	Vis de serrage



- 1** Wacker Siliconöl
AK 300 000
- 3** BP Super Viscostatik
10 W/40
- 4** Shell Alvania Nr. 2

Pos.	Art.-Nr. Part-No. Réf.	Stck. Qty. ndp.	Bezeichnung	Description	Désignation
157	263 331	1	Federhaus	Spring housing	Cage à ressort
158	270 538	1	Tonarm	Tonearm	Cadre du support
159	267 051	1	Tonarmkopf kpl.	Tonearm head cpl.	Tête de lecture cpl.
160	242 581	1	Netzschalter kpl.	Power switch cpl.	Interrupteur secteur cpl.
161	233 012	1	Schalterplatte	Switch plate	Plaque de commutateur
162	242 822	1	Drossel	Choke	Self
163	241 883	1	Kondensator 10 nF/250 V	Capacitor 10 nF/250 V	Condensateur 10 nF/250 V
164	242 095	1	Deckel	Cover	Couvercle
165	210 498	1	Zylinderschraube M 3 x 28	Machine screw M 3 x 28	Vis cylindrique M 3 x 28
166	218 591	1	Zugfeder	Tension spring	Ressort de traction
167	201 184	1	Einstellscheibe	Adjusting washer	Rondelle de réglage
168	210 362	2	Sechskantmutter M 3	Hex nut M 3	Ecrou six pans M 3
169	201 187	1	Gleitscheibe	Sliding washer	Rondelle de glissement
170	210 145	1	Sicherungsscheibe	Lock washer	Rondelle de sécurité
171	210 472	1	Zylinderschraube M 3 x 4	Machine screw M 3 x 4	Vis cylindrique M 3 x 4
172	268 017	1	Hubkurve	Lift cam	Came de levée
173	268 018	1	Hubstück	Lifting piece	Pièce de levée
174	268 019	1	Kugel	Ball	Bill
175	210 146	1	Sicherungsscheibe	Lock washer	Rondelle de sécurité
176	268 025	1	Kegelfeder	Cone spring	Ressort conique
177	268 021	1	Drehplatte	Rotary plate	Plaque rotative
178	210 147	1	Sicherungsscheibe	Lock washer	Rondelle de sécurité
	269 859	1	Verpackung kpl.	Shipping carton cpl.	Carton d'emballage
	271 168	1	Bedienungsanleitung	Operating instructions	Mode d'emploi
	269 611	1	Umrüstsatz 1/2 Zoll	1/2 inch conversion kit	Jeu de transf. 1/2 pouce compl.

Änderungen vorbehalten!

Subject to change!

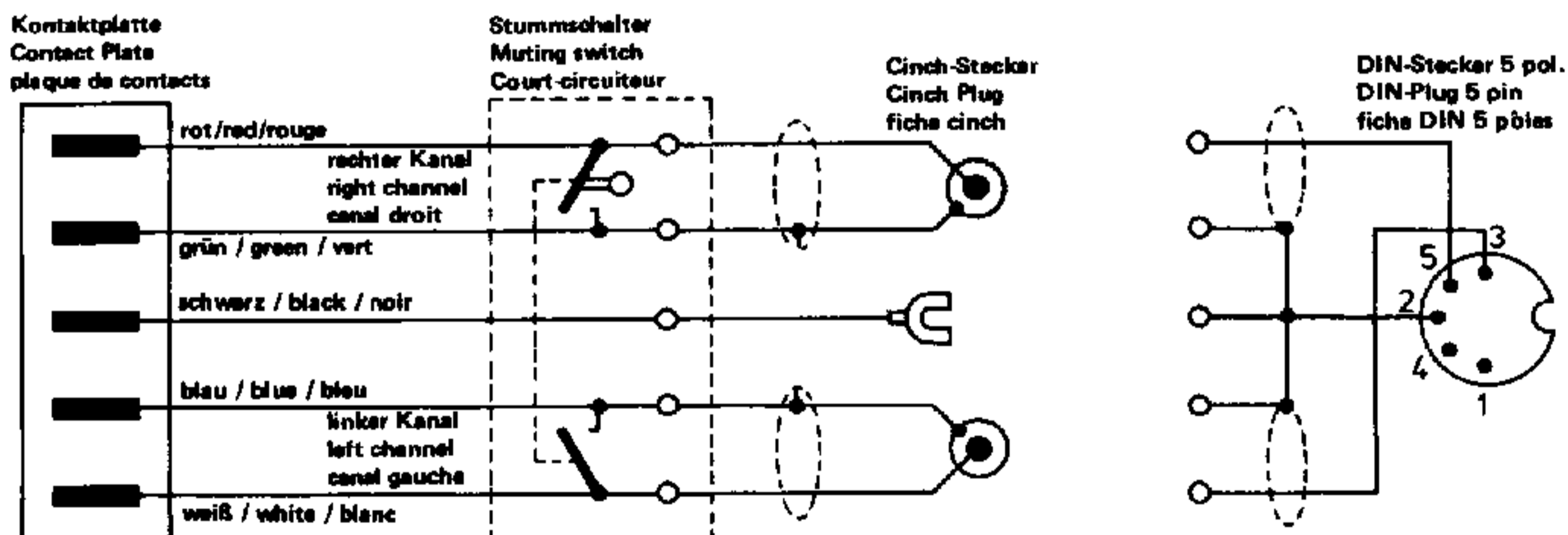
Sous réserve de modification!

Achtung! Servicehinweise sind der Service-Anleitung Dual 627 Q zu entnehmen.

Note! Service instructions refer to the Dual 627 Q service manual.

Attention! Les instructions d'entretien et de réparation figurant dans les instructions de service Dual 627 Q.

TA-Anschlußschema / Pick-up connection diagram / Schéma de branchement



Dual

Dual Gebrüder Steidinger GmbH & Co. · 7742 St. Georgen/Schwarzwald