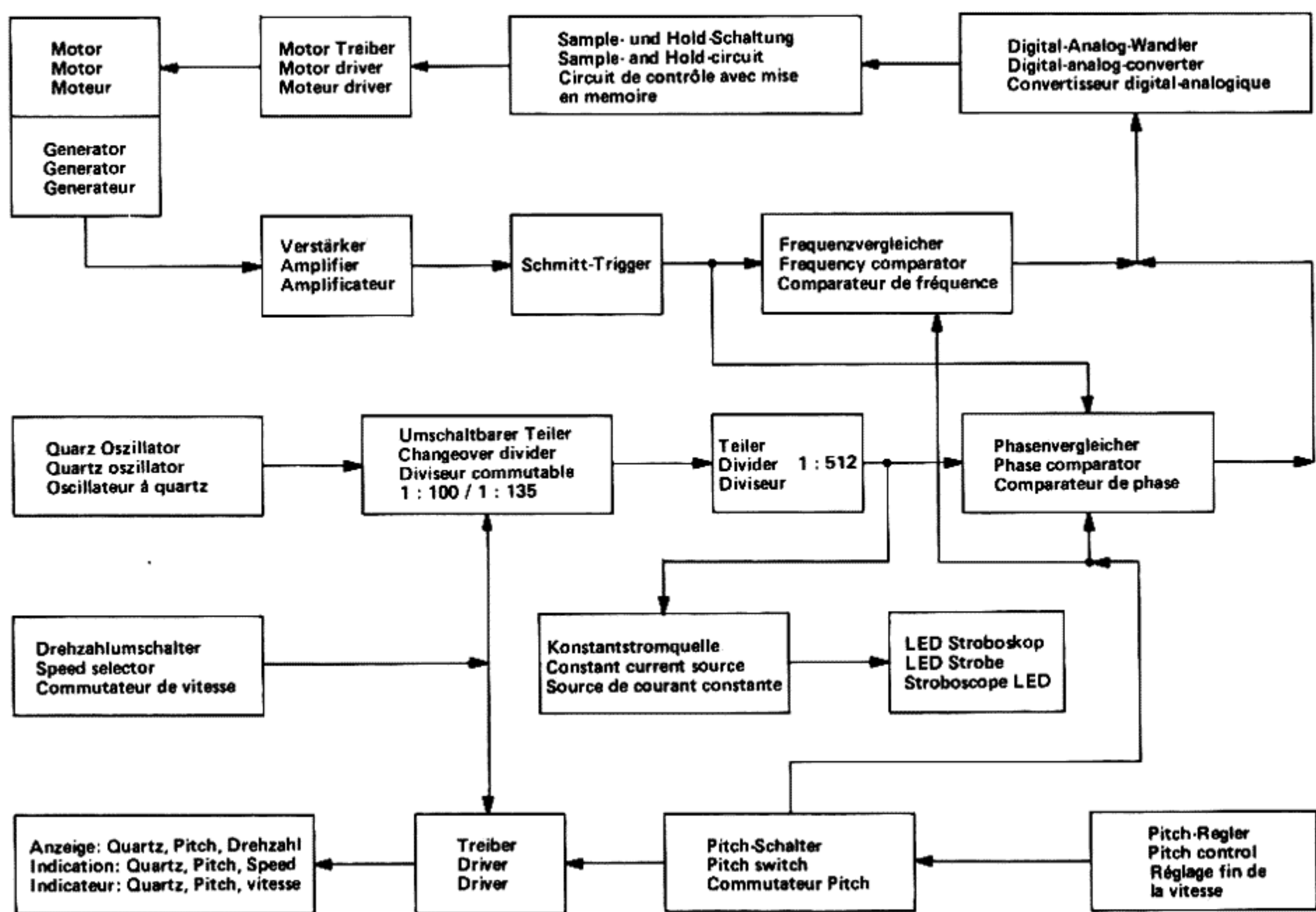


Service -Anleitung Service Manual Instructions de Service

CS 728 Q

Ausgabe Mai 1981



INHALT

Seite/Page

2	Technische Daten
2	TA-Anschlußschema
3	Funktionsbeschreibung
4	
5/6	
7/8	Schaltbild
9	Verdrahtungsplan
10	Printplatten
11 - 14	Mechanischer Teil
15 - 18	Ersatzteile
17	Explosionszeichnung mit Schmieranweisung

CONTENTS

Technical data
Pick up connection diagram
Functional description
Wiring diagram
Wiring schema
Printed circuit boards
Mechanical Part
Replacement
Exploded view with lubricating instructions

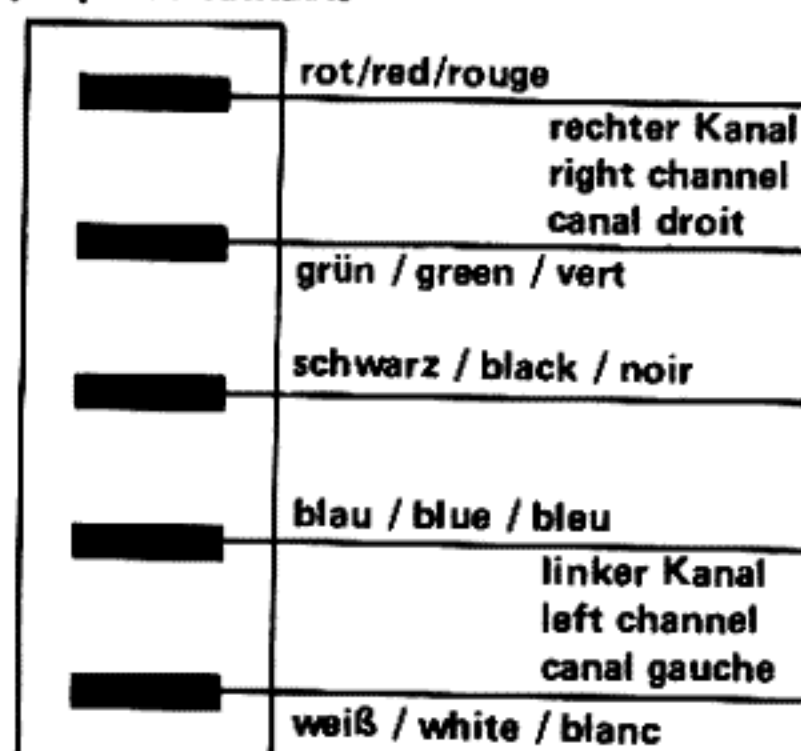
SOMMAIRE

Caractéristiques techniques
Schéma de branchement
Description du fonctionnement
Schéma de électrique
Schéma de câble
Plaques de inscription
Partie mécanique
Pièces détachées
Pièces détachées et lubrification

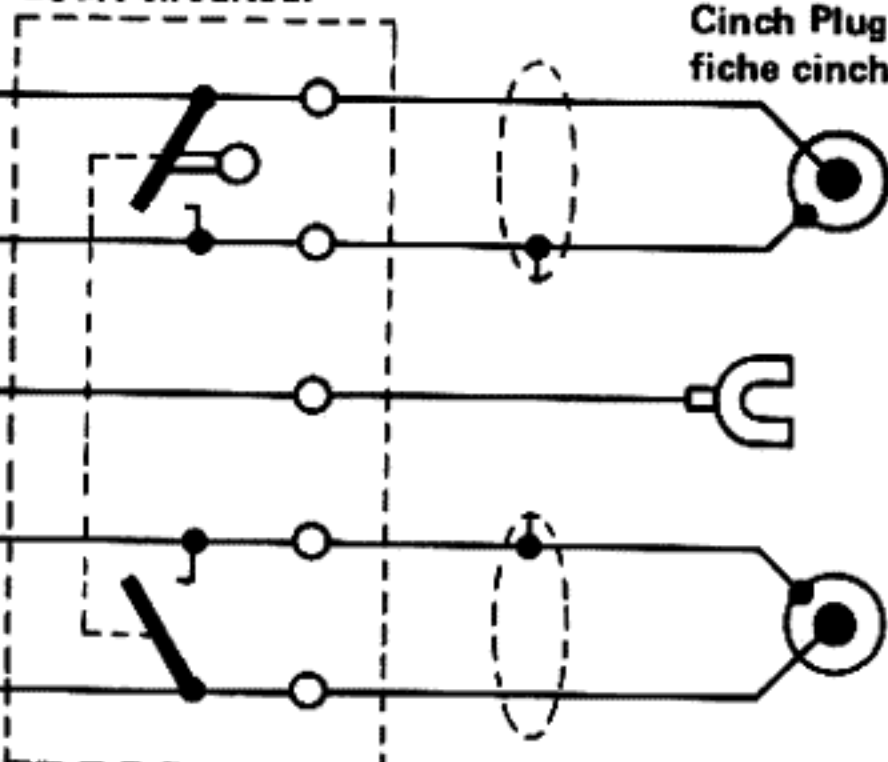
Technische Daten	Technical data	Caractéristiques techniques	
Meßwerte = typische Werte Rumpel- und Gleichlaufwerte mit Lackfolie ermittelt	Measured values = typical values Rumble and wow and flutter values obtained with lacquer foil	Valeurs mesurées = valeurs typiques Ronflement et synchronisme déterminé avec une feuille vernie	
Stromart Wechselstrom	Current type Alternating current	Courant Courant alternatif	50 – 60 Hz
Netzspannungen	Mains voltages	Tensions secteur	110 – 125 Volt 220 – 240 Volt
Antrieb quartzstabilisiertes elektronisch geregelt Direkt-Antriebssystem	Drive quartz stabilized electronic direct- drive system	Entraînement Système d'entraînement direct à com- mande électronique, stabilisée par quartz	EDS 501
Leistungsaufnahme Motor bei Spielbetrieb	Power consumption motor during playing	Consommation Moteur pendant la lecture	ca. 4,5 Watt < 50 mW
Stromaufnahme an 230 V 50 Hz: bei Anlauf bei Spielbetrieb an 115 V 60 Hz: bei Anlauf bei Spielbetrieb	Power consumption on 230 V 50 Hz: at start at play on 115 V 60 Hz: at start at play	Consommation de courant en 230 V 50 Hz: au démarrage en fonctionnement en 115 V 60 Hz: au démarrage en fonctionnement	60 mA ca. 30 mA 120 mA ca. 60 mA
Anlaufzeit (bis zum Erreichen der Nenndrehzahl) bei 33 1/3 U/min	Starting time (until the rated speed is attained) at 33 rpm	Temps de chauffage (pour atteindre la vitesse nominale) à 33 tr/mn	2 – 2,5 s
Plattenteller nichtmagnetisch, abnehmbar	Platter non-magnetic, removable	Plateau antimagnétique, amovible	1,45 kg, 304 mm ϕ
Plattenteller-Drehzahlen elektronisch umschaltbar, quartzstabilisiert	Platter speeds switched over electroni- cally, quartz stabilized	Vitesses du plateau commutation élec- tronique stabilisée par quartz	33 1/3, 45 U/min
Tonhöhen-Abstimmung mit Dreh-Widerstand einstellbar, Regelbereich	Pitch control adjustable with variable resistor Range of regulation	Réglage de la hauteur du son réglage avec résistance rotative Plage de réglage	11 %
Drehzahlkontrolle mit Leuchtstroboskop für Platten- teller-Drehzahlen 33 1/3 und 45 U/min, 50 und 60 Hz, im Plattentellerrand integriert	Speed control with illuminated stroboscope for platter speeds 33 1/3 and 45 rpm, 50 and 60 Hz	Contrôle de la vitesse avec stroboscope lumineux incorporé au bord du plateau pour les vitesses de plateau 33 1/3 et 45 tr/mn 50 ou 60 Hz	
Empfindlichkeit des Leuchtstrobos- kops für 0,1 % Drehzahlabweichung Striche pro Minute	Sensitivity of the illuminated strobos- cope for 0.1 % speed deviation Division markings per minute	Sensibilité du stroboscope lumineux pour 0,1 % d'écart de vitesse Divisions par minute	4
Gesamtgleichlauffehler DIN WRMS	Wow and flutter DIN WRMS	Tolérance de vitesse totale DIN WRMS	$\pm 0,045$ % $\pm 0,025$ %
Störspannungsabstand (nach DIN 45 500) Rumpel-Fremdspannungsabstand Rumpel-Geräuschspannungsabstand	Signal-to-noise ratio (in accordance with DIN 45 500) Rumble unweighted signal-to-noise ratio Rumble weighted signal-to-noise ratio	Rapport signal/bruit (suivant DIN 45 500) Signal/tension extérieure de ronflement Signal/tension perturbatrice de ronflement	52 dB 78 dB
Tonarm verwindungssteifer, überlanger Alu-Rohrtonarm in kardanischer Vierpunkt-Spitzenlagerung	Tonearm Distortion-free "ultra-low-mass", alu- minium tubular tonearm in gimbal 4 point tip bearing	Bras de lecture Bras de superlong en tube d'alu- minium, antitorsion, avec suspension cardanique à quatre pointes	
Wirksame Tonarmlänge	Effective tonearm length	Longueur efficace du bras	221 mm
Kröpfungswinkel	Offset angle	Angle de coude	24° 30'
Tangentialer Spurfehlwinkel	Tangential tracking error	Angle d'erreur de piste tangential	0,15°/cm
Tonarm-Lagerreibung (bezogen auf die Abtastspitze)	Tonearm bearing friction (referred to stylus tip)	Frottement de la suspension du bras (rapporté à la pointe de lecture)	< 0,07 mN (0,007 p)
Auflagekraft von 0 – 20 mN (0 – 2 p) stufenlos regelbar mit 1 mN (0,1 p) Kali- brierung im Bereich von 2 – 15 mN (0,2 – 1,5 p) betriebsicher ab	Stylus pressure Infinitely variable from 0 to 20 mN (0 – 2 g), with 1 mN (0,1 g) cali- bration in the range from 2 to 15 mN (0,2 – 1,5 g) operable from	Force d'appui Réglage continu de 0 à 20 mN (0 – 2 g), graduations de 1 mN (0,1 g) dans la gamme de 2 – 15 mN (0,2 – 1,5 g) fonctionnement sûr à partir de	2,5 mN (0,25 p)
Tonabnehmersystem siehe separates Datenblatt Tonabnehmersysteme mit 1/2 inch Schraubbefestigung können mit dem im Fachhandel erhältlichen Sonder- zubehör eingebaut werden Einstellbarer Überhang	Cartridge see separate data sheet Cartridges with 1/2 inch screw-type attachment. These can be fitted with the special accessories which can be obtained from trade dealers Adjustable overhang	Cellule voir fiche technique séparée Cellules avec fixation à vis de 1/2" peuvent être montées ou noyées. Des accessoires spéciaux sont en vente dans le commerce spécialisé Porte-à-faux réglable	Art.-Nr. 266 048 5 mm

TA-Anschlußschema / Pick up connection diagram / Schéma de branchement

Kontaktplatte
Contact Plate
plaque de contacts

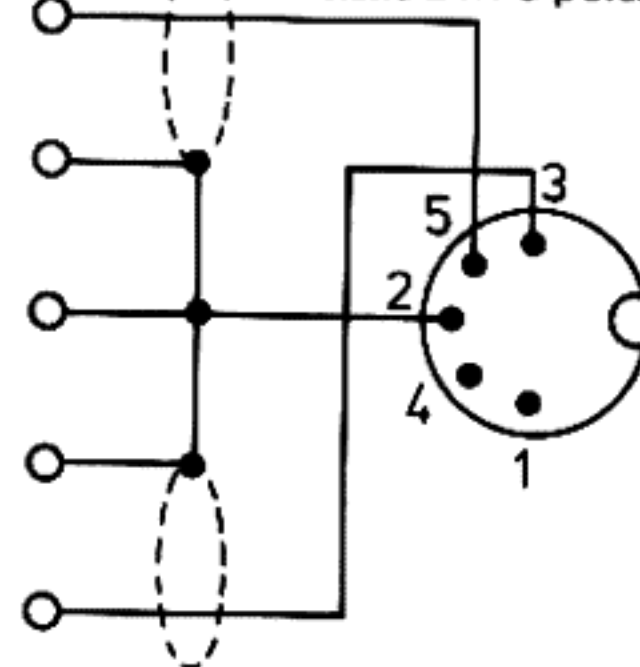


Stummschalter S 11
Muting switch
Court-circuiteur



Cinch-Stecker
Cinch Plug
fiche cinch

DIN-Stecker 5 pol.
DIN-Plug 5 pin
fiche DIN 5 pôles



Funktionsbeschreibung

Motorsteuerung

Zur Motorregelung liefert der Generator G eine drehzahlproportionale Frequenz, die durch C 9011 von störenden Oberwellen befreit wird und über C 9012 am Transistor T 9005 anliegt, der die Spannung ca. 180-fach verstärkt. Der als OP arbeitende IC 9005 erhält seinen Arbeitspunkt durch den Spannungsteiler R 9019 und C 9013. Die Mitkopplung durch R 9020 beschleunigt den im Takte der Generatorfrequenz ablaufenden Umschaltprozeß des OP, wodurch an Pin 7 steilflankige Impulse anstehen, die über T 9002 die Phasenvergleichsschaltung IC 9003 ansteuern. Weiterhin steuern die durch C 9014, R 9021 und R 9022 differenzierten Impulse T 9006 kurzzeitig an, wodurch über R 9026 der zeitbestimmende Kondensator C 9015 entladen wird.

Je nach gewählter Drehzahl wird über R 9024, R 9025, R 9027 und R 9028 der Kondensator C 9015 in Richtung Masse aufgeladen. Dabei ist bei Drehzahl 33 nur R 9027 und R 9028 wirksam. Bei Drehzahl 45 wird T 9007 leitend, so daß die Widerstände R 9024 und R 9025 dazugeschaltet werden. Beim Drehzahlabgleich ist also immer zuerst "33" und dann "45" einzustellen.

An Pin 2 des IC 9005 liegt diese sägezahnförmige Spannung an und wird mit der aus R 9029 und R 9040 gebildeten Mittenspannung verglichen. Beim Unterschreiten der Mittenspannung entsteht an Pin 1 des IC 9005 ein positiver Ausgangsimpuls, der über die Differenzierschaltung R 9031, C 9017 und R 9032 den T 9008 ansteuert, wodurch C 9018 auf die durch den Spannungsteiler R 9034, R 9035 vorgegebene Spannung von 0,7 Volt entladen wird. Mit D 9007, D 9008 und R 9033, R 9036 wird anschließend C 9018 je nach Impulsdauer mehr oder weniger weit aufgeladen, was über die Siebschaltung R 9037, C 9019 die als Darlington geschaltete Endstufe T 9009, T 9010 und damit den Motorstrom regelt.

Der Spannungsabfall an R 9039 ist proportional zum Motorstrom und steuert über R 9040 die Mittenspannung an Pin 3 des IC 9005 etwas nach, wodurch ein drehmomentabhängiger Drehzahlabfall kompensiert wird. Wird z.B. beim Anlaufen des Motors der Transistor T 9010 stark durchgeschaltet ($U_c < 5,3 \text{ V}$), wird dieser Effekt durch D 9009 und R 9041 wieder aufgehoben.

Quarzteil

Der Quarzoszillator, bestehend aus T 9001, R 9001, R 9002, C 9001 – C 9003 und dem Grundwellenquarz mit 4,608 MHz steuert über Pin 9 den programmierbaren Teiler IC 9001 an. Steht der Drehzahlumschalter S 7 auf Stellung "33", so haben die Eingangsdaten der Eingänge P₁ bis P₈ folgendes Bitmuster: H L H L H L H H. Dies entspricht einer Dezimalzahl von 135, wobei die Wertigkeit von P₁ – P₈ den Zahlen 1, 2, 4, 8, 10, 20, 40, 80 entsprechen. Auf Stellung "45" wird durch das Bitmuster (P₁ – P₈) L L L L L H L H die Dezimalzahl 100 dargestellt. Dadurch entstehen am Ausgang Pin 15 des IC 9001 (Q 8) die Frequenzen 34,13 kHz bzw. 46,08 kHz. Diese Frequenzen werden mit IC 9002 durch 512 (2⁹) geteilt, wodurch sich die Arbeitsfrequenzen von 66 2/3 Hz oder 90 Hz ergeben (Pin 12). Der Ausgang steuert die Phasenvergleicherschaltung an, die aus den zwei D-Flip-Flops IC 9003, R 9010 und D 9001 gebildet wird. Die der Ist-Drehzahl entsprechende Referenz-Frequenz wird von IC 9005/Pin 7 geliefert, dem ein Inverter mit T 9002, R 9005, R 9006 und R 9007 nachgeschaltet ist. Die beiden Ausgänge der Phasenvergleicherschaltung beinhalten die Information des Phasenwinkels von -360° bis +360° in Form unterschiedlicher Impulsbreiten. Diese Signale werden mit den Dioden D 9002 und D 9003 entkoppelt und mit den Widerständen R 9011, R 9012 so an die Regelelektronik angepaßt, daß sich ein Synchronhaltebereich von ±3% ergibt. Die Synchronisierung wird dadurch erreicht, daß bei voreilendem Phasenwinkel ein positiver Strom über R 9011 auf den drehzahlbestimmenden Kondensator C 9015 fließt. Dadurch wird die Sägezahnspannung geringfügig verkleinert (von +12 V aus gemessen), was dann einen Rückgang des Motorstromes zur Folge hat. Bei nacheilendem Phasenwinkel fließt ein negativer Strom über R 9012 auf den Kondensator C 9015, wodurch eine Erhöhung des Motorstromes erreicht wird. Dies führt dann jeweils dazu, daß die vorgegebene Drehzahl erhalten bleibt.

Pitch

Zur Pitch-Regelung wird mit dem Potentiometer R 9042 über R 9030 die Mittenspannung an Pin 3 des IC 9005 etwas nach + oder - verschoben, wodurch sich die Drehzahl um ±5% verändern läßt.

Diese Verstimmung ist nur bei Stellung "Pitch" möglich und wird bei Quarzbetrieb durch den Quarz/Pitch-Schalter S 2 aufgehoben.

Stroboskop

Die Frequenz des Teilers IC 9002 wird mit R 9009, C 9008 und R 9013 differenziert und über die Diode D 9004 auf die Basis des T 9003 gegeben. Dieser geht dabei kurzzeitig in den gesperrten Zustand über, wodurch sich an der Basis des T 9004 eine Spannung einstellt, die ihn soweit durchsteuert, daß an R 9016 eine um 0,7 V niedrigere Spannung als an der Basis anliegt. Die konstante Basisspannung sichert auch einen konstanten impulsförmigen Strom über die Leuchtdioden D 9005 und D 9006, deren Leuchtdauer hauptsächlich von C 9008 und R 9013 abhängt. Die Blitzfrequenz beträgt bei 33 U/min 66 2/3 Hz und bei 45 U/min 90 Hz und ist jeweils quarzgenau.

Display

Das Display dient der optischen Anzeige folgender Betriebszustände:

Drehzahlanzeige 33 und 45, Quarz- oder Pitchbetrieb. Die beiden LED's für die Drehzahlanzeige 33 und 45 leuchten abwechselnd je nach Schalterstellung. Ihr Anodenpotential wird bei übermäßiger Drehmomentbelastung am Teller und in der Anlaufphase durch T 9102 an Masse gelegt, wodurch sie erlöschen.

Die beiden LED's für Quarz- oder Pitch-Anzeige leuchten ebenfalls abwechselnd je nach Schalterstellung von S 2.

Verteilerplatte

Die Printplatte beinhaltet die Gleichrichtung D 9451 – D 9454, die HF-Siebung C 9451 und C 9452 und die 100 Hz-Siebung mit C 9453. Sie hat zudem die Funktion der zentralen Geräteverschaltung. Frontbedienung, Solenoids und Gerätemicroschalter sind hier verkabelt.

Start-Funktion

Wird die Start-Taste S 4 gedrückt, zieht der Start-Magnet M 1 an. Sein Selbsthaltekontakt S 12 hält den Magnet über D 9456 und T 9451 in Arbeitsstellung. Über D 9455 wird die Motorelektronik nach 0 V geschaltet. Läuft das Kurvenrad anschließend durch, schaltet der Laufwerkschalter S 8 ein. Jetzt liegt die Motorelektronik ganz an Masse. Kurz bevor das Kurvenrad in seine Nullstellung läuft, wird von ihm der Anker des Start-Magneten M 1 zurückgedrängt, der Magnet fällt ab.

Steht am Anfang der Startphase der Nocken des Motorritzels so ungünstig, daß der Anker des Start-Magneten den Absteller nicht ganz vorschieben kann, so könnte der Start-Vorgang nicht eingeleitet werden, da der Anker seinen Haltekontakt S 12 nicht erreicht. Um diesem Zustand vorzubeugen, bekommt die Motorelektronik in diesem Falle über D 9461 Strom. Der Motor dreht sich, nun läuft der Start-Vorgang planmäßig ab.

Dauerspiel-Funktion

Die Dauerspieltaste S 3 hat verriegelnde Funktion. Sie kann durch nochmaliges Drücken oder durch Betätigen der Stop-Taste S 5 wieder entriegelt werden. Die Dauerspieltaste verbindet den Start-Magneten M 1 derart mit dem Kurvenradschalter „Dauerspiel“ S 9, daß nach dem Abspielen der Platte nicht der Stop- sondern wieder ein Start-Vorgang ausgelöst wird.

Stop-Funktion

Für die Stop-Funktion darf der Start-Magnet M 1 nur kurze Zeit (höchstens 1/4 Kurvenradumdrehung) in Arbeitsstellung bleiben. Bleibt er länger in Funktion, wird das Umlenksegment des Kurvenrades betätigt. Dies entspricht dann der Start-Funktion.

Um ein Lösen des Selbsthaltekontaktes S 12 des Start-Magneten M 1 zu erreichen, ist auf der Verteilerplatte eine Schaltung untergebracht, die nach Loslassen der Stop-Taste S 5 oder spätestens beim Umschalten des Kurvenrad-Dauerspiel-Schalters S 9 den Start-Magneten M 1 für kurze Zeit stromlos macht.

Normalerweise ist diese Stromunterbrechungsschaltung durchgeschaltet. Die Basis von T 9451 wird über R 9452 auf positivem Potential gehalten. Wird die Stop-Taste S 5 gedrückt, so wird über R 9453 der Kondensator C 9454 entladen. Nach Loslassen der Stop-Taste oder Umschalten des Kurvenradschalters S 9 kann sich C 9454 über R 9452 aufladen. Damit bleibt der Transistor T 9451 bis zum Erreichen seiner Schaltschwelle von ca. 5 V gesperrt. Innerhalb dieses Zeitraumes muß der Anker des Start-Magneten M 1 abgefallen sein, damit die Stop-Funktion ordnungsgemäß ablaufen kann.

Diese Zeitspanne beträgt 0,075 s bis 0,3 s.

Die Diode D 9459 ermöglicht den Anzug des Start-Magneten M 1 bei Stop-Betätigung.

Die Diode D 9460 verhindert die Aufladung von C 9454 über den Zweig von D 9459. C 9454 soll sich ja über R 9452 aufladen.

D 9456 hebt das Emitterpotential zur Funktionssicherheit zusätzlich an.

D 9455 verhindert das Ansprechen des Start-Magneten beim manuellen Einschalten des Gerätes.

D 9457 und D 9458 unterdrücken die beim Abschalten entstehenden negativen Spannungsspitzen an den Magneten.

Muting

Das NF-Signal gelangt vom Abtaster an den Stummschalter S 11, der in Grundstellung des Kurvenrades geöffnet ist. Parallel zum S 11 liegen die Kontakte des Stummschaltrelais RL 9401. Dieses Relais wird über die Schalter S 4 – Start, S 9 – Continuous Play und S 6 – Lift angesteuert. Das Relais bleibt ca. 1,2 Sekunden in Arbeitsstellung.

Functional description

Motor control

The generator G supplies the motor control with a speed-proportional frequency which is cleared of disturbing harmonics by C 9011 and is routed to transistor T 9005 via C 9012. Transistor T 9005 amplifies the voltage by a factor of 180. IC I 9005 which functions as an operational amplifier receives its working point from the voltage distributors R 9019 and C 9013. The positive feedback through R 9020 accelerates the switchover process of the operational amplifier in the pulse of the generator frequency resulting in steep flanked pulses at pin 7 which control the phase comparison circuit I 9003 via T 9002. The differentiated pulses through C 9014, R 9021 and R 9022 briefly control T 9006, resulting in the capacitor C 9015 discharging via R 9026.

Depending on the selected speed the capacitor C 9015 is charged in the direction of earth through R 9024, R 9025, R 9027 and R 9028. At the speed of 33 only R 9027 and R 9028 are effective. At the speed of 45 T 9007 becomes conductive so that the resistors R 9024 and R 9025 are also included in the circuit.

Therefore, when carrying out a speed comparison the speed 33 should always be adjusted before the speed 45. The sawtooth-shaped voltage at pin 2 of I 9005 is compared to the medium voltage formed by R 9029 and R 9040. If the voltage falls short of the medium voltage a positive output pulse appears at pin 1 at I 9005. This pulse reaches T 9008 via the differentiating circuit R 9031, C 9017 and R 9032 whereby C 9018 discharges to the 0.7 V produced by the voltage distributor R 9034, R 9035.

Depending upon pulse duration C 9018 is recharged Through D 9007, D 9008 and R 9033, R 9036. This reaches the filter circuit R 9037, C 9019 which controls T 9009 which acts as a Darlington circuit and therefore also controls the motor voltage.

Quartz circuit

The quartz crystal oscillator consisting of T 9001, R 9001, R 9002, C 9001 . . . C 9003 and the direct wave quartz crystal with 4608 MHz, reaches via pin 9 the distributor I 9001 which can be programmed. If the speed switchover S 7 switch is in the "33" position then the input data of the inputs P₁ up to P₈ have the following bit pattern: H L H L H L H H. This corresponds to a decimal figure of 135 where the values of P₁ – P₈ correspond to the numbers 1, 2, 4, 8, 10, 20, 40, 80. In position "45" the decimal figure 100 is represented by the bit pattern (P₁ – P₈) L L L L L H L H. In this case the frequencies 34.13 kHz or 46.08 kHz appear at the output pin 15 of I 9001 (Q 8). These frequencies are divided by 512 (2⁹) by I 9002 whereby the working frequencies of 66 2/3 Hz or 90 Hz or 90 Hz are produced (pin 12). The output reaches the phase comparison circuit which is formed from the two D – flip-flops I 9003, R 9010 and D 9001. The reference frequency which corresponds to the first speed is obtained from I 9005/pin 7 which is connected to an inverter by T 9002, R 9005, R 9006 and R 9007. The two outputs of the phase comparator circuit contain the data of the phase angle from –360° up to +360° in the form of differing pulse widths.

These signals are decoupled by the diodes D 9002 and D 9003 and are adapted to suit the control circuitry by the resistors R 9011, R 9012 in such a way that a synchronous speed is maintained within a tolerance of ± 3 %. The synchronization is achieved by a positive current from R 9011 flowing into the speed governing capacitor C 9015 when the phase angle is leading. This slightly lowers the sawtooth voltages (measured from +12 V) resulting in a lowering of the motor speed. If the phase angle is lagging a negative current via R 9012 flows into the capacitor C 9015 resulting in an increase of the motor speed. This therefore ensures that the correct speed is maintained.

Pitch

The voltage drop at R 9039 is proportional to the motor current and controls the medium voltage at pin 3 of IC 9005 via R 9040 compensating the drop in speed which depends on the torque. If, for example, transistor T 9010 is strongly forward biased (V_c 5.3 V) the effect is neutralized through D 9009 and R 9041.

For pitch adjustment, the medium voltage at pin 3 of I 9005 can be slightly shifted to + or – by the potentiometer R 9042 through R 9030. In this way the speed adjustment lies in the range ± 5 %. This adjustment is only possible in the position "pitch" and in quartz mode. This is stored by a quartz/pitch switch S 2.

Stroboscope

The exact pulses for the stroboscope are obtained as follows: The frequency of the distributor I 9002 is differentiated by R 9009, C 9008 and R 9013 and reaches the base of T 9003 through the diode D 9004. This is transferred for a short period in a reversed biased state whereby a current is set up at the base of T 9004 resulting in a 0.7 V lower voltage at R 9016 than at the base. The constant base voltage also ensures a pulse voltage through the LED's D 9005 and D 9006. The light duration mainly depends on C 9008 and R 9013. The flashing frequency at 33 rpm is 66 2/3 Hz and at 45 rpm 90 Hz; each value has the precision of a quartz crystal.

Display

The display serves to visually indicate the following conditions: 33 and 45 rpm speed display, quartz or pitch mode. The two LED's for the 33 and 45 rpm speed indication light up alternately depending on the switch setting.

If there is an excessive torque load on the platter, and in the start up phase, the anode potential is connected to ground by T 9107, as the result of which they are extinguished.

The two LED's for quartz or pitch mode also light up depending on the switch setting S 2.

Distributor board

The printed circuit board comprises the rectifier circuit D 9451 – D 9454, the RF filters C 9451 and C 9452 and the 100 Hz filter consisting of C 9453. In addition, the pc board serves as the central wiring board. The front controls, the solenoids and the micro switches are wired here.

Start function

The start solenoid M 1 is energized when the start button S 4 is depressed. Its self holding contact S 12 holds the magnet in operating position via D 9456 and T 9451. The motor circuitry is switched to 0 V via D 9455. If the cam wheel then clicks through, the drive switch S 8 is activated. The motor circuitry is now completely connected to ground. Briefly before the cam wheel moves to its zero position, it pushes back the armature of the start solenoid M 1 and the solenoid is deenergized.

If, at the beginning of the start phase, the cam of the motor pinion is in such an unfavorable position that the armature of the start solenoid can not completely push forward the switch off mechanism, and the motor can not be started, as the armature does not reach holding contact. In order to prevent this, the motor circuitry receives current via D 9461 in this case. The motor starts to turn and the start procedure runs properly.

Continuous play function

The continuous play button S 3 has a locking function. It can be unlocked by pressing it once again or by depressing the stop button S 5. The continuous play button connects the start solenoid M 1 to the „continuous play“ cam switch S 9 in such a way that the start function and not the stop function is triggered off after a record has been played.

Stop function

For the stop function, the start solenoid M 1 must only remain in its operating position for a short time (maximally 1/4 of a cam rotation).

If it remains in function for a longer time, the deflection segment of the cam thweel is actuated. This then corresponds to the start function.

In order to ensure that the self-holding contact S 12 of the solenoid M 1 is released, the distributor boards contains a circuit which briefly keeps current from the solenoid M 1 after the stop button S 5 is released or, at the latest, when the cam wheel-continuous play switch S 9 is switched over.

Normally, this interruption circuit conducts a current. The base of T 9451 is kept at positive potential via R 9452. If the stop button S 5 is depressed, capacitor C 9454 is discharged via R 9453. After the start button is released or after switchover of the cam switch S 9, C 9454 can charge up via R 9452. In this way, transistor T 9451 remains reverse-biased until its switching threshold of approximately 5 V is reached. During this period, the armature of the start solenoid M 1 must be de-energized so that the stop function can operate properly.

This time amountes to 0.075 s to 0.3 s.

Diode D 9459 permits energization of the start solenoid M 1 when stop is actuated.

The diode D 9460 prevents C 9454 from charging up via the branch of D 9459. C 9454 should charge up via R 9452.

D 9456 additionally increases the emitter potential to ensure proper operation.

D 9455 prevents response of the start solenoid when the unit is switched on manually.

D 9457 and D 9458 suppress negative peak voltages at the solenoids during switch off.

Muting

The AF-signal is fed from the cartridge to the muting switch S 11, which is open in the basic position of the cam. The contacts of the muting relay RL 9401 is parallel with the switch S 11. This relay is driven via the switches S 4 – Start, S 9 – Continuous Play and S 6 – Lift. The relay is closed for approx. 1.2 seconds.

Description du fonctionnement

Réglage du moteur

Pour le réglage du moteur, le générateur G fournit une fréquence proportionnelle à la vitesse, qui est débarrassée par C 9011 des ondes harmoniques gênantes et es appliquée par C 9012 au transistor T 9005, qui amplifie la tension d'env. 180 fois. Le circuit intégré IC I 9005, qui fonctionne comme OP, reçoit son point de travail du diviseur de tension R 9019 et C 9013. La rétroaction par R 9020 accélère le processus de commutation du OP, qui se déroule au rythme de la fréquence du générateur; des impulsions à flancs raides sont ainsi appliquées à pin 7 et actionnent le circuit de comparaison des phases I 9003 par l'intermédiaire de T 9002. De plus, les impulsions différenciées par C 9014, R 9021 et R 9022 actionnent brièvement T 9006, ce qui a pour effet que le condensateur C 9015, qui détermine le temps, est déchargé par l'intermédiaire de R 9026.

Selon la vitesse sélectionnée, la condensateur C 9015 est chargé en direction de la masse par l'intermédiaire de R 9024, R 9025, R 9027 et R 9028. Seules R 9027 et R 9028 sont opérants à la vitesse 33. A la vitesse 45, T 9007 devient conducteur, de sorte que les résistances R 9024 et R 9025 sont connectées. Il faut donc toujours sélectionner tout d'abord "33" et ensuite "45" lors du réglage de la vitesse. Cette tension en dents de scie est appliquée à pin 2 de I 9005 et est comparée avec la tension de milieu formée à partir de R 9029 et R 9040. Lorsqu'elle est inférieure à la tension de milieu, une impulsion positive de sortie apparaît à pin 1 de I 9005; cette impulsion actionne T 9008 par l'intermédiaire du circuit différenciateur R 9031, C 9017 et R 9032, ce qui a pour effet que C 9018 est déchargé jusqu'à la tension de 0,7 V prescrite par le diviseur de tension R 9034, R 9035. C 9018 est ensuite rechargé plus ou moins selon la durée d'impulsion par D 9007, D 9008 et R 9033, R 9036, ce qui régle l'étage final à montage de Darlington T 9009, T 9010 par l'intermédiaire du circuit de filtrage R 9037, C 9019, et par conséquent le courant du moteur.

La chute de tension à R 9039 est proportionnelle au courant du moteur et corrige un peu la tension de milieu à pin 3 de IC 9005 par l'intermédiaire de R 9040; cela a pour effet qu'une baisse de vitesse, qui est fonction du couple de rotation, est compensée. Si par ex. T 9010 est actionné avec une valeur élevée ($U_c < 5,3$ V) au démarrage du moteur, cet effet est compensé par D 9009 et R 9041.

Bloc à quartz

L'oscillateur à quartz, composé de T 9001, R 9001, R 9002, C 9001 . . . C 9003 et du quartz fondamental de 4,608 MHz actionne le diviseur programmable I 9001 par l'intermédiaire de pin 9. Si le commutateur de vitesse S 7 est sur "33", les données d'entrée des entrées P₁ à P_g ont le profil binaire suivant: H L H L H L H H. Cela correspond à un nombre décimal de 135; P₁ à P_g correspondent aux nombres 1, 2, 4, 8, 10, 20, 40, 80. A la position "45", le nombre décimal 100 est représenté par le profil binaire (P₁ à P_g) L L L L L H L H. On obtient ainsi à la sortie pin 15 de I 9001 (Q 8) des fréquences de 34,13 kHz et 46,08 kHz.

Ces fréquences sont divisées par 512 **29** par I 9002, ce qui donne des fréquences de travail de 66 2/3 Hz ou 90 Hz (Pin 12). La sortie actionne le circuit de comparaison des phases, qui est composé des flip-flop D 9003, R 9010 et D 9001. La fréquence de référence correspondant à la vitesse réelle est fournie par I 9005/pin 7, en aval duquel est intercalé un inverseur avec T 9002, R 9005, R 9006 et R 9007. Les deux sorties du circuit de comparaison de phase renferment l'information d'angle de phase de -360° à $+360^\circ$ sous forme de largeurs variables d'impulsions. Ces signaux sont découplés par les diodes D 9002 et D 9003 et adaptés à l'électronique de réglage par les résistances R 9011, R 9012 de manière à obtenir un domaine de synchronisation de ± 3 %. La synchronisation est obtenue du fait qu'un courant positif traverse R 9011 en direction du condensateur C 9015, qui détermine la vitesse, avec un angle de phase en avance. La tension en dents de scie est ainsi légèrement réduite (mesure effectuée à partir de + 12 V), ce qui se traduit par une diminution du courant du moteur. Avec un angle de phase en retard, un courant négatif traverse R 9012 en direction du condensateur C 9015, ce qui se traduit par une augmentation du courant du moteur. Cela a pour effet que la vitesse prescrite est maintenue.

Pitch

Pour le réglage Pitch, la tension de milieu à pin 3 de I 9005 est un peu déplacée vers + ou – avec le potentiomètre R 9042 par l'intermédiaire de R 9030, ce qui permet de faire varier la vitesse de ± 5 %.

Cette correction n'est possible qu'à la position "Pitch" et est supprimée par le commutateur Quartz/Pitch S 2 en service avec quartz.

Stroboscope lumineux

La fréquence du diviseur I 9002 est différenciée par R 9009, C 9008 y R 9013 et transmise par la diode D 9004 à la base de T 9003. Ce dernier est alors bloqué brièvement; enregistre alors à la base de T 9004 une tension qui l'actionne de telle manière qu'une tension inférieure de 0,7 V à celle de la base est appliquée à R 9016. La tension constante de base garantit également un courant pulsé constant par l'intermédiaire des diodes lumineuses D 9005 et D 9006, dont la durée de fonctionnement dépend principalement de C 9008 et R 9013. La fréquence d'éclair est de 66 2/3 Hz pour 33 tr/mn et de 90 Hz pour 45 tr/mn et est d'une grande exactitude.

Display

Le display procède à la signalisation optique des états de service suivants:

Indication de vitesse 33 et 45, service à quartz ou service pitch ainsi. Les deux diodes lumineuses d'indication de vitesse 33 et 45 sont allumées à tour de rôle, selon la position du commutateur.

Leur potentiel d'anode est relié à la masse en présence d'un couple de rotation excessif au niveau du diviseur et durant la phase de démarrage par T 9102, ce qui a pour effet qu'elles s'éteignent.

Les deux diodes lumineuses de signalisation du service à quartz ou du service pitch sont également allumées à tour de rôle, selon la position du commutateur S 2.

Plaque de distribution

La plaquette à circuit imprimé renferme le redressement D 9451 — D 9454, le filtrage HF C 9451 et C 9452 et le filtrage 100 Hz par C 9453. Elle a en outre la fonction du câblage central. La commande frontale, les solénoïdes et les microrupteurs sont câblés.

Fonction de démarrage

Lorsqu'on appuie sur la touche de démarrage S 4, l'aimant M 1 de marche est attiré. Son contact d'automatisme, S 12, maintient l'aimant en position de travail par l'intermédiaire de D 9456 et T 9451. L'électronique du moteur est connectée avec moins par l'intermédiaire de D 9455. Lorsque la roue à cames se déplace ensuite, l'interrupteur du mécanisme d'entraînement S 8 est connecté. L'électronique du moteur est alors entièrement reliée à la masse. Peu avant de revenir à sa position de repos, la roue à cames repousse l'armature de l'aimant de marche M 1, l'aimant se relâche.

Si, au début de la phase de démarrage, la came du pignon du moteur est mal placée, de sorte que l'armature de l'aimant de marche ne peut pas faire avancer entièrement le dispositif de mise à l'arrêt, l'opération de démarrage ne pourrait pas être déclenchée car l'armature n'atteint pas son contact de maintien S 12. Afin d'éviter que cela ne se produise,

l'électronique du moteur reçoit dans ce cas du courant par l'intermédiaire de D 9461. Le moteur tourne, l'opération de démarrage se déroule alors comme prévu.

Fonction de lecture continue

La touche de lecture S 3 continue possède un système de verrouillage. Elle peut être déverrouillée en appuyant une nouvelle fois dessus ou en actionnant la touche d'arrêt S 5. La touche de lecture S 3 continue relie l'aimant M 1 à l'interrupteur de roue à cames „lecture continue” S 9 de manière à ce qu'une opération de démarrage soit déclenchée, et non pas une opération d'arrêt, en fin de disque.

Fonction d'arrêt

Pour la fonction d'arrêt, l'aimant de marche M 1 ne doit rester que brièvement (au maximum 1/4 de tour de la roue à cames) en position de travail. S'il reste plus longtemps en fonction, le segment de déviation de la roue à cames est actionné. Cela correspond alors à la fonction de démarrage.

Afin qu'il soit possible d'obtenir un déclenchement du contact d'automatisme S 12 de l'aimant de marche M 1, la plaque de distribution est équipée d'un circuit qui met l'aimant de marche M 1 hors circuit pendant une brève durée lorsqu'on a relâché la touche d'arrêt S 5 ou au plus tard lorsque l'interrupteur de lecture continue de la roue à cames S 9 est commuté.

Normalement, ce circuit de coupure de courant est connecté. La base de T 9451 est maintenue sur un potentiel positif par R 9452. Lorsqu'on appuie sur la touche d'arrêt S 5, le condensateur C 9454 est déchargé par l'intermédiaire de R 9453. Lorsqu'on relâche la touche d'arrêt ou que l'interrupteur de la roue à cames S 9 est commuté, C 9454 peut se recharger par l'intermédiaire de R 9452. Le transistor T 9451 reste ainsi bloqué jusqu'à ce qu'il ait atteint son seuil de commutation d'env. 5 V. L'armature de l'aimant de marche/arrêt doit être relâché durant ce laps de temps afin que la fonction d'arrêt puisse se dérouler correctement.

Ce laps de temps est de 0,075 s à 0,3 s.

La diode D 9459 permet à l'aimant M 1 d'être attiré en cas d'actionnement de la touche d'arrêt.

La diode D 9460 empêche que C 9450 soit rechargé par la branche de D 9459. C 9454 doit en effet se recharger par l'intermédiaire de R 9452.

D 9456 élève en outre le potentiel d'émetteur pour une plus grande sécurité de fonctionnement.

D 9455 empêche que l'aimant de marche entre en action en cas de connexion manuelle de l'appareil.

D 9457 et D 9458 suppriment les pointes négatives de tension fournies à l'aimant lors de la déconnexion.

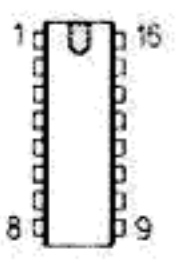
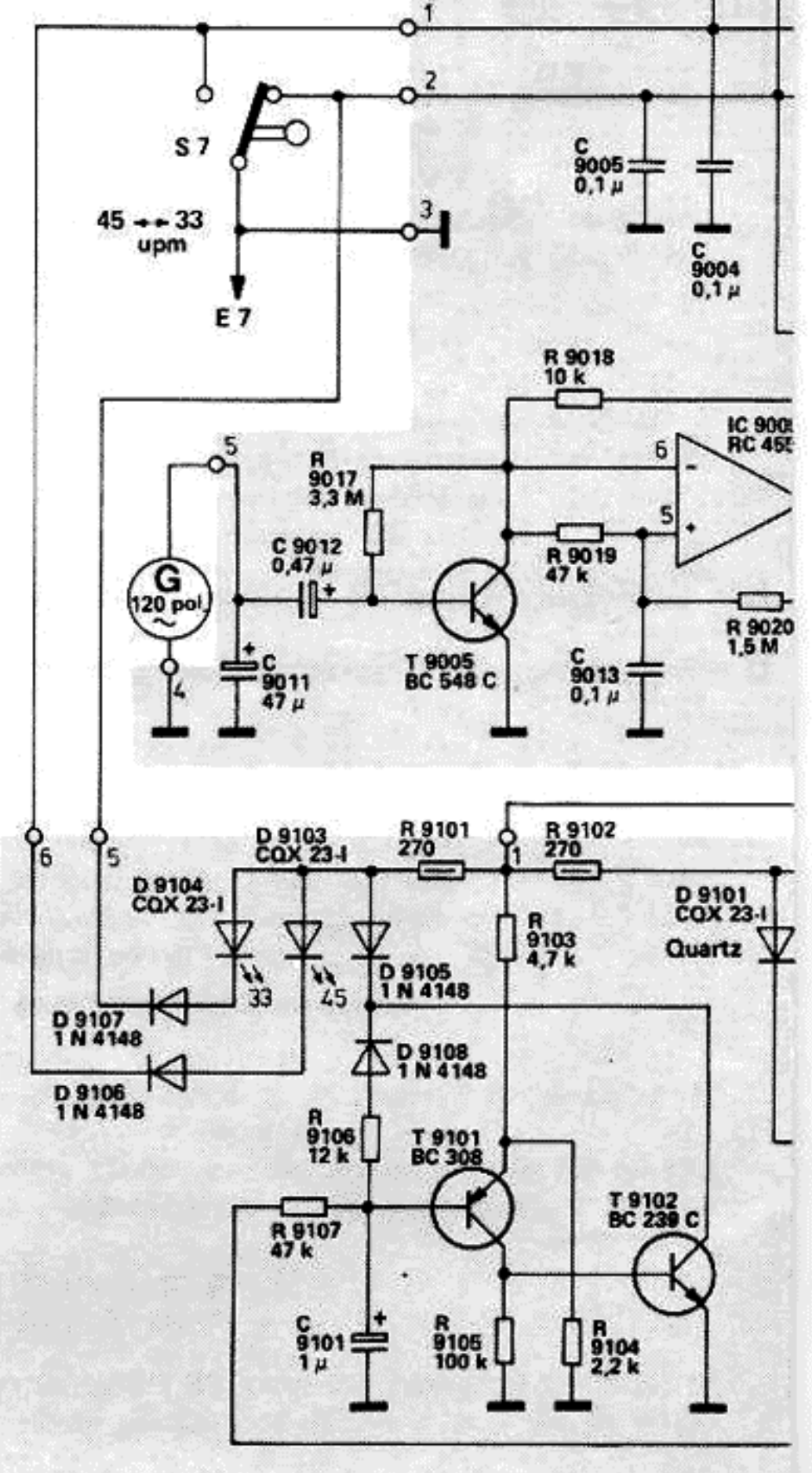
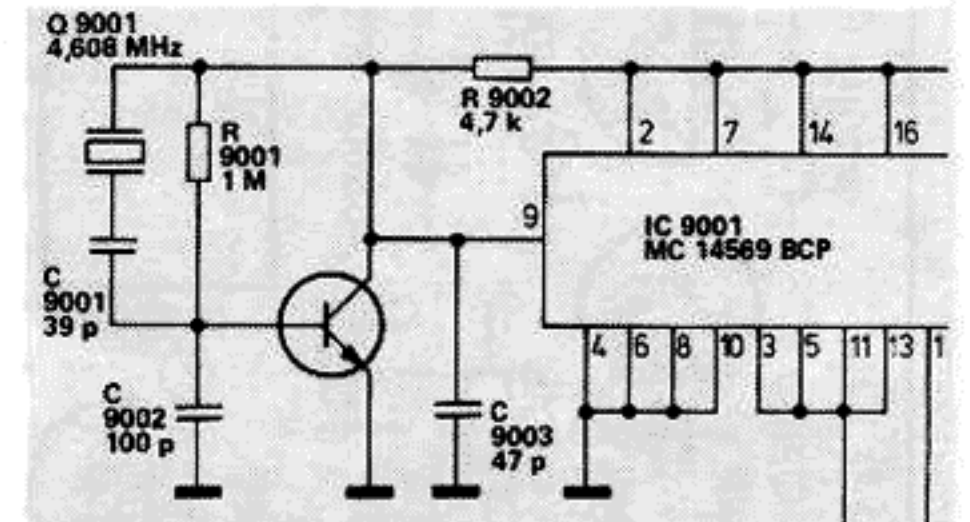
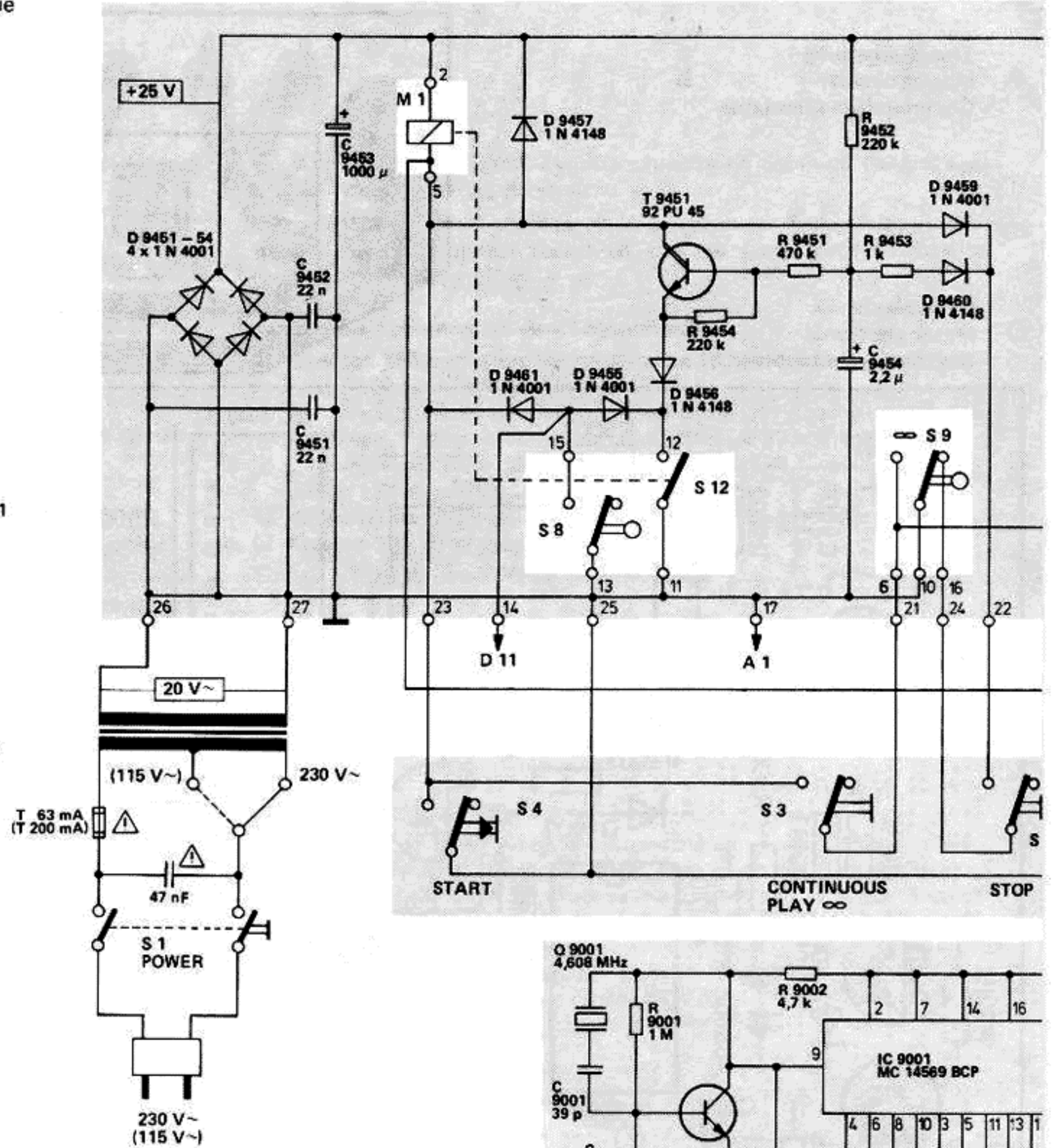
Muting

Le signal BF parvient de l'analyseur au commutateur silencieux S 11 ouvert sur la position de base de la came. Les contacts du relais de commutation silencieuse RL 9401 sont parallèles à S 11. Ce relais est attaqué par les commutateurs S 4 - Start, S 9 - Continuous Play et S 6 - Lift. Le relais reste en position de travail pendant env. 1,2 s.

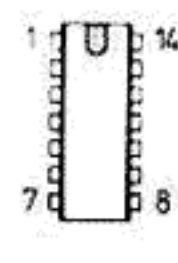
Schaltbild / Wiring diagram / Schéma de électrique

- S 1 Power / Power Switch
- S 2 Pitch / Pitch Switch
- S 3 Dauerspiel / Continuous Play Switch
- S 4 Start / Start Switch
- S 5 Stopp / Stop Switch
- S 6 Lift / Lift Switch
- S 7 Drehzahlwähler / Speed Selector Switch
- S 8 Start (Tonarm) / Start Switch (Tonearm)
- S 9 Dauerspiel / Auto repeat button
- S 10 LED Lift / LED Lift Switch
- S 11 Stummschalter / Muting Switch
- S 12 Selbsthaltekontakt M 1 / Self-Starting Contact M 1
- M 1 Magnet Start / Solenoid Start
- M 2 Magnet Lift / Solenoid Lift

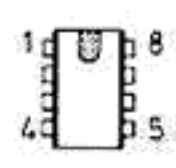
⚠ Sicherheitsbauteile nur durch gleichen Typ ersetzen
Interchangeable part only replace with same typ



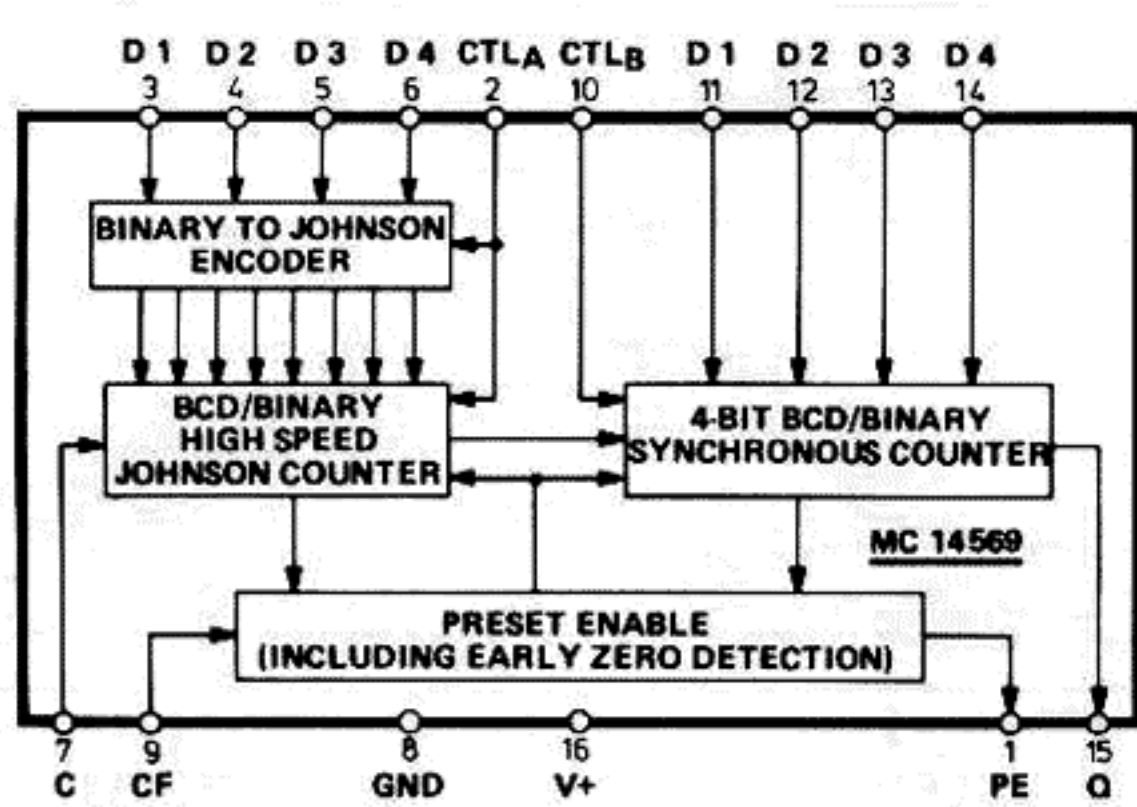
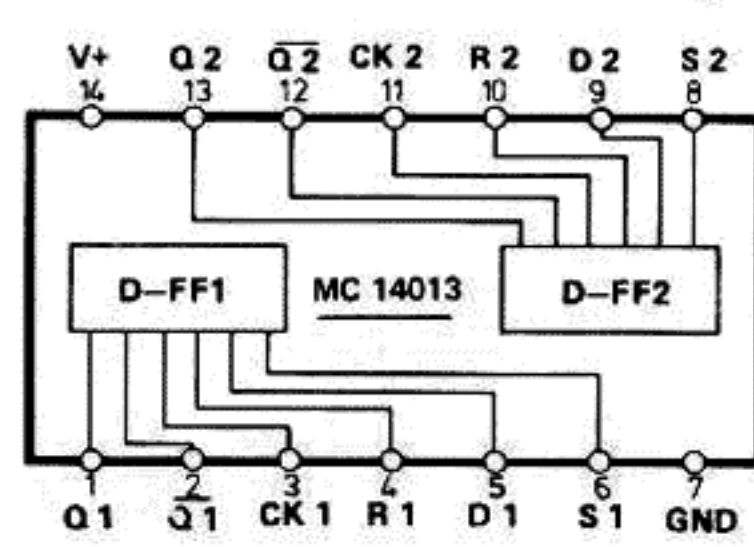
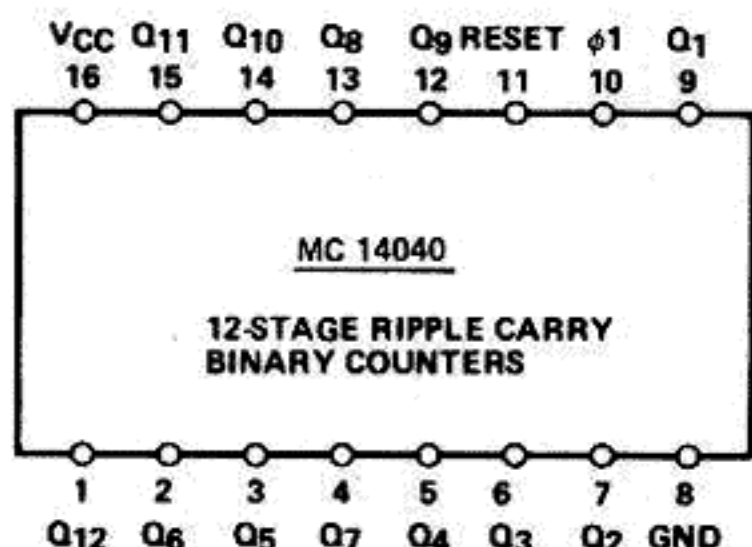
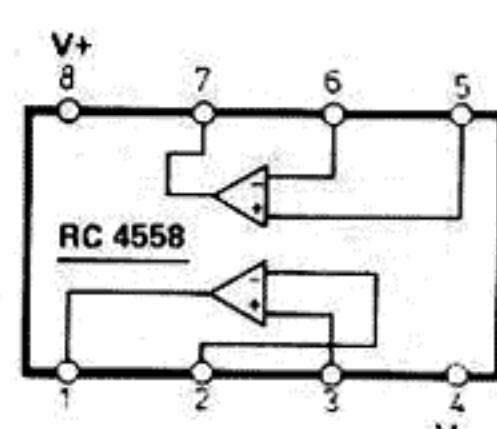
MC 14040
MC 14569

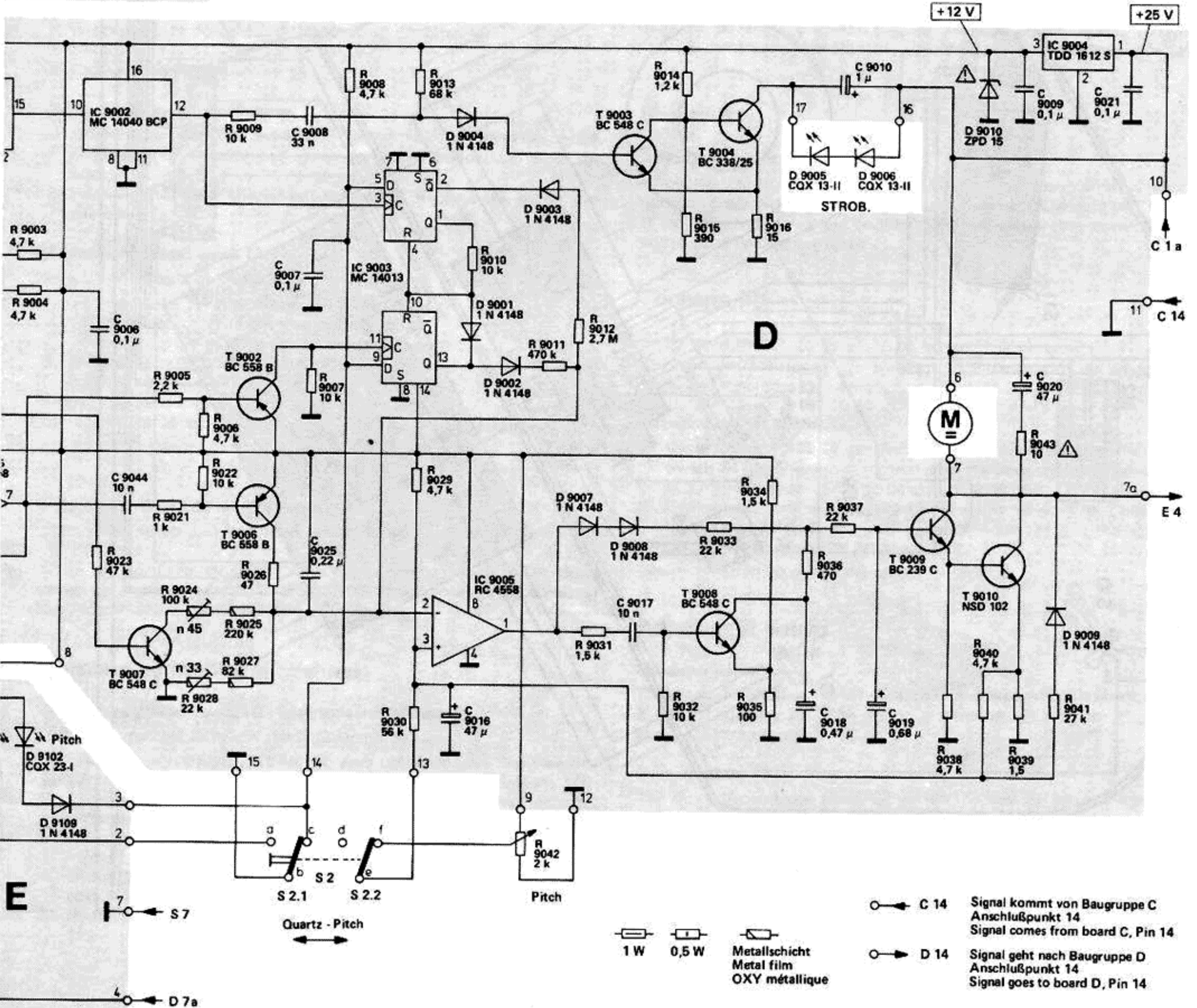
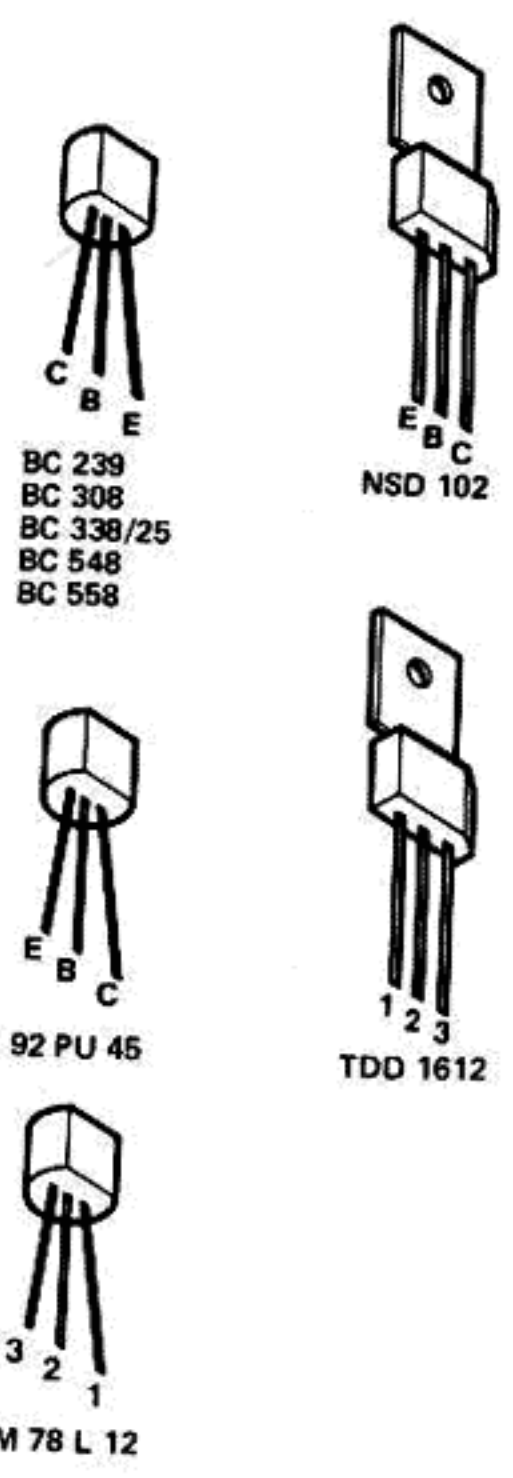
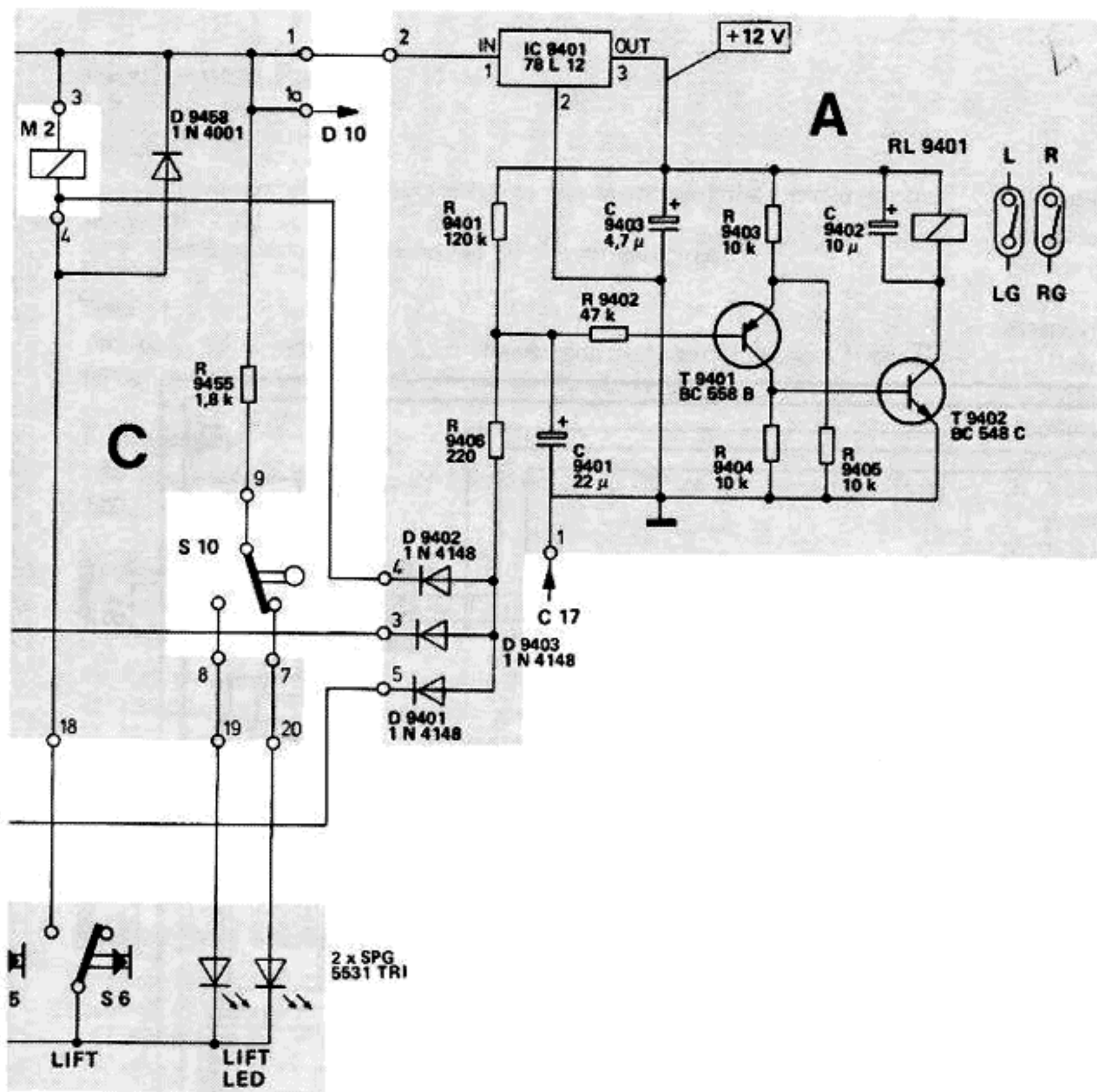


MC 14013

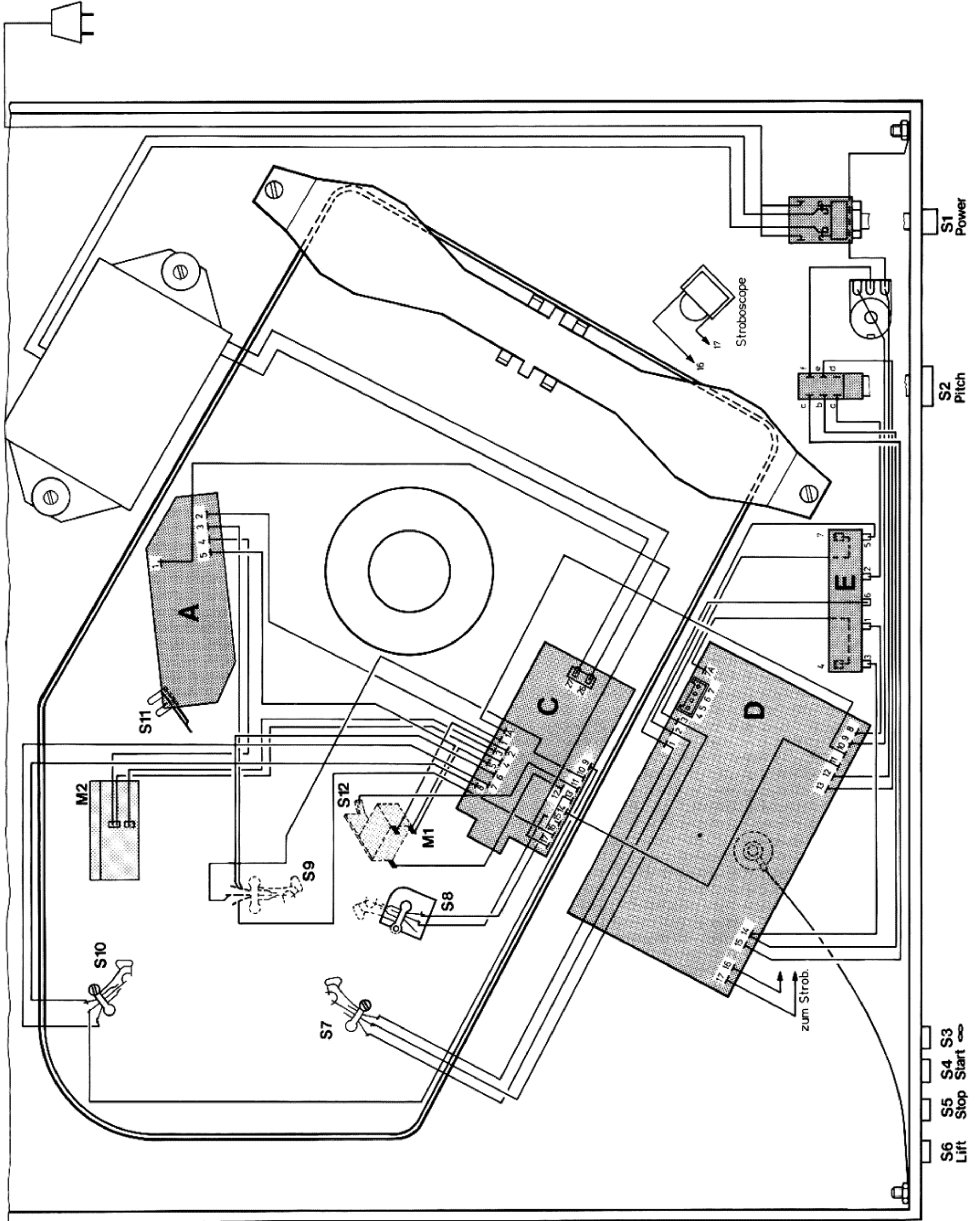


RC 4558

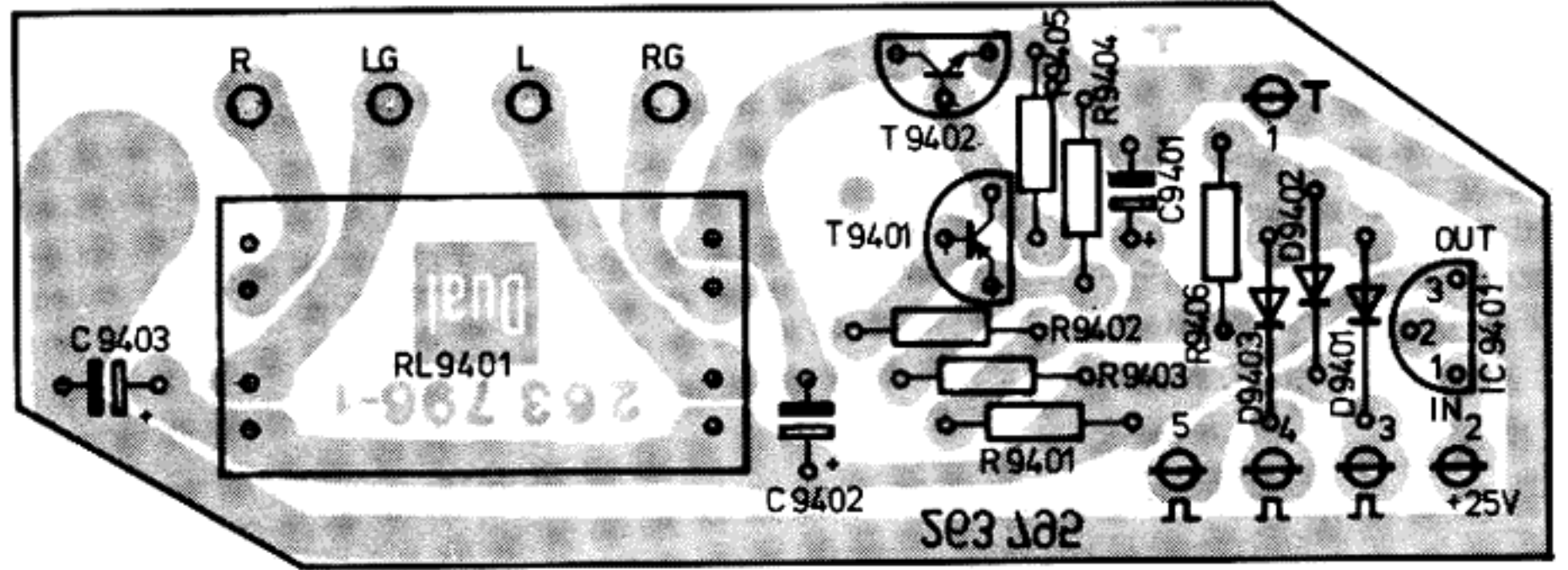




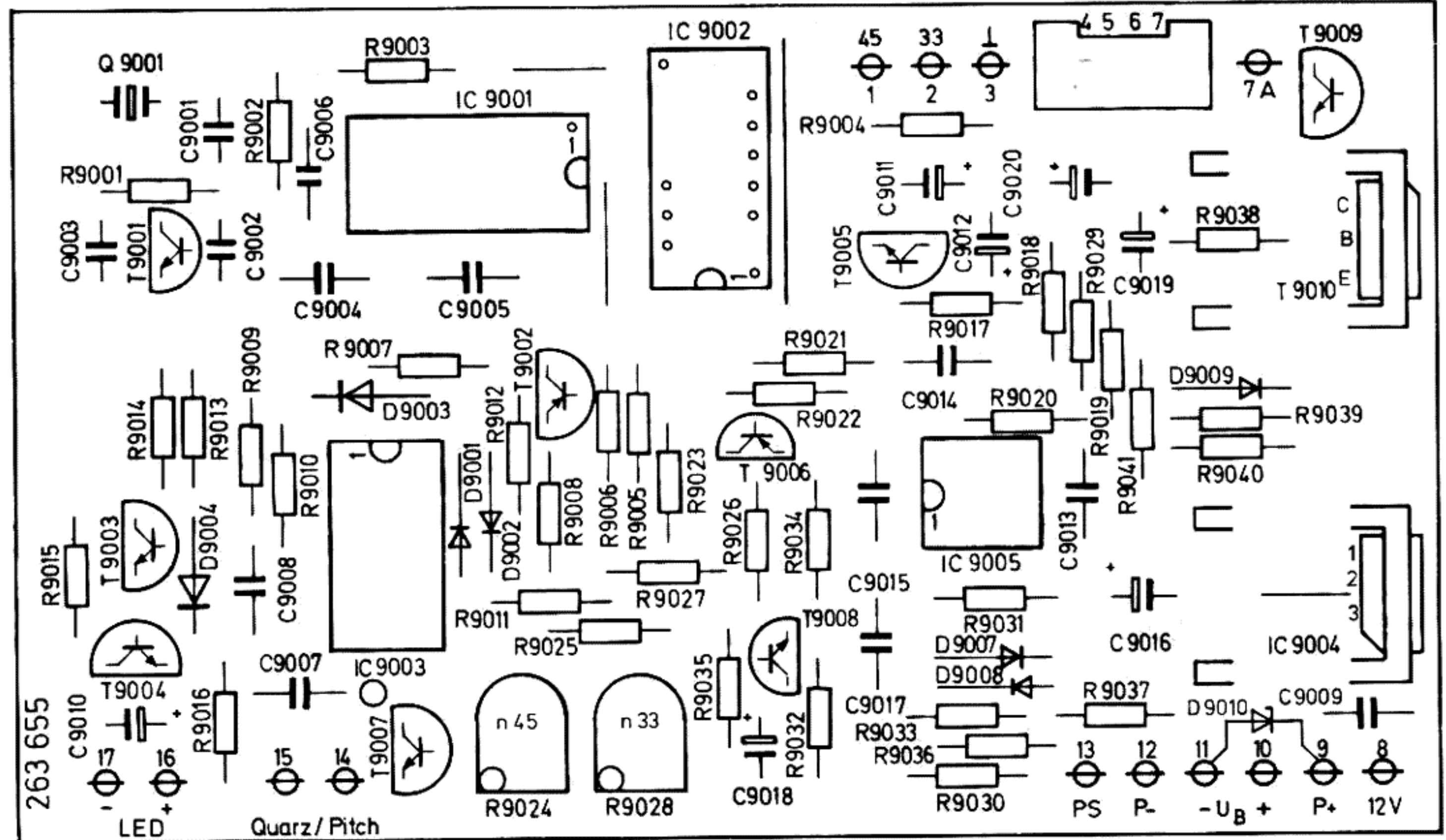
C 14 Signal kommt von Baugruppe C
 Anschlußpunkt 14
 Signal comes from board C, Pin 14
 D 14 Signal geht nach Baugruppe D
 Anschlußpunkt 14
 Signal goes to board D, Pin 14



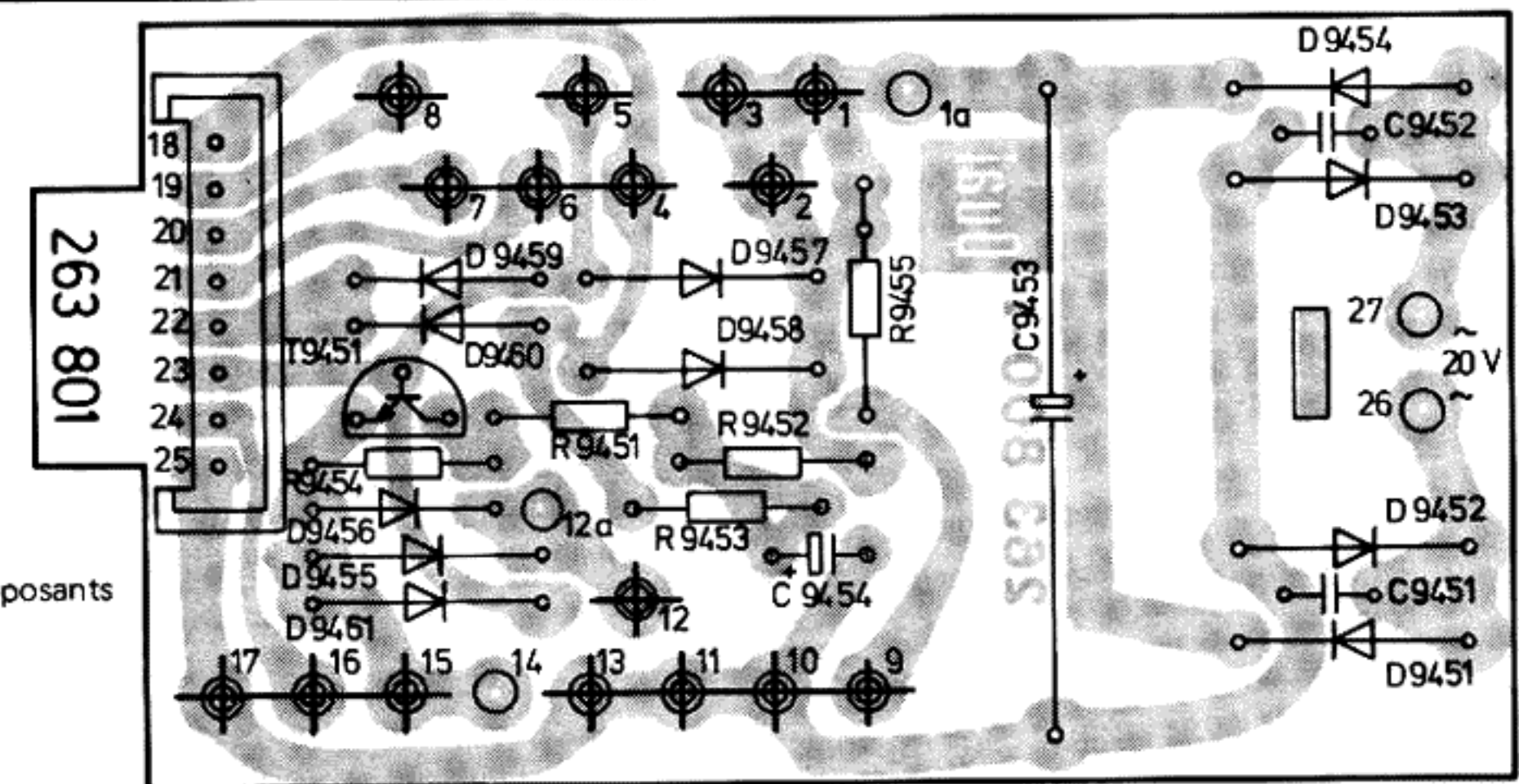
A Stummschaltung
Muting circuit
Commutation silencieuse



D Motorelektronik
Motor electronic
Electronique du moteur

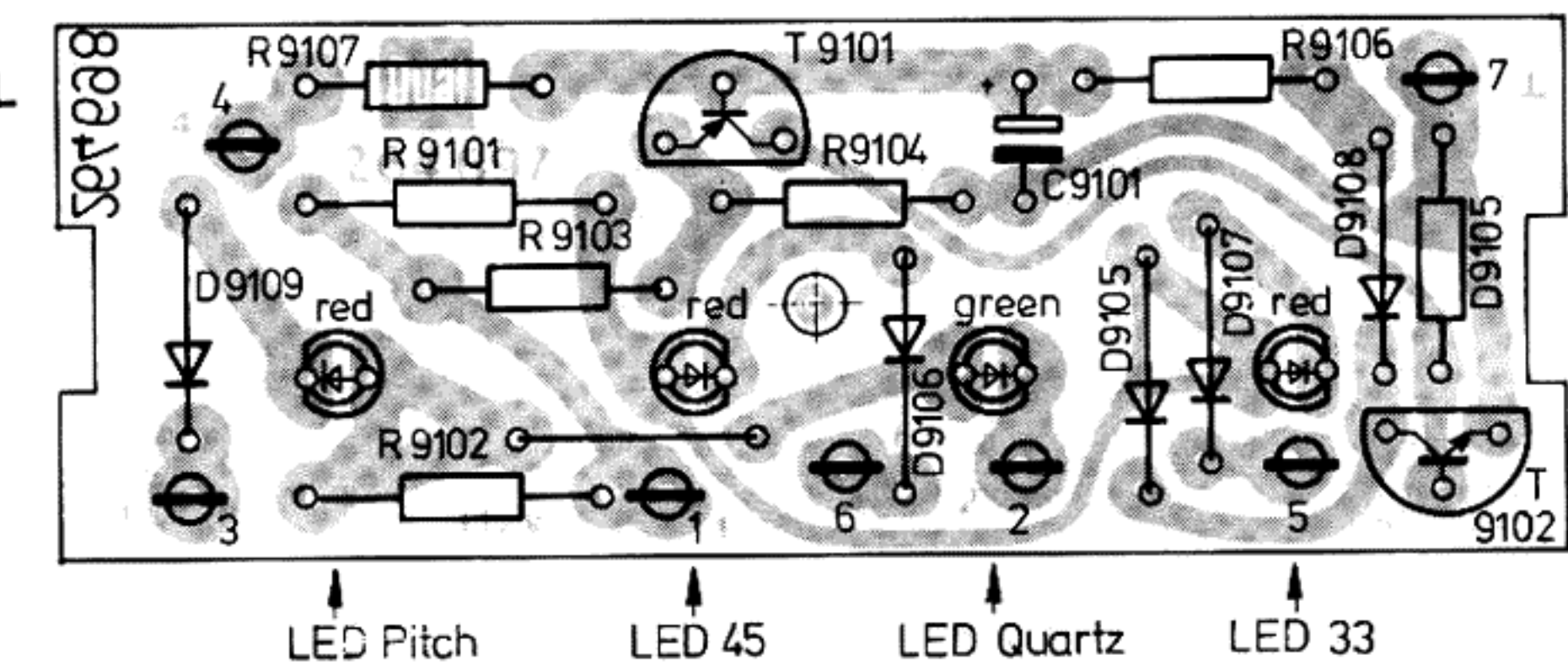


C Verteilerplatte
Distributor board
Plaque de distribution



L = Leiterseite / Wiring side / Côte de conducteur
B = Bestückungsseite / Equipment side / Côte de composants

E Display
Display
Plaque de diodes lumineuse



Mechanischer Teil

Allgemeines

Die angeführten Positions-Nummern beziehen sich auf die nachstehenden Ersatzteillisten und Explosionszeichnungen.

Die Abdeckhaube läßt sich problemlos von den Scharnierlaschen abziehen.

Boden

Der Boden **57** ist mit vier Linsenblechschrauben (Bodenbefestigungssatz **55**) im Gehäuse befestigt. Ferner ist der Boden mit den beiden Linsen-schrauben **20** an den Federaufhängungen befestigt.

Frontblende

Die Frontblende **63** ist mit zwei Sechskantmuttern **120** am Gehäuse **95** befestigt.

Ausbau des Chassis kpl.

Zum Ausbau des Chassis kpl. empfiehlt es sich wie folgt vorzugehen:

- 1) Abdeckhaube **95** und Plattenteller **92** abnehmen. Boden **57** entfernen.
- 2) Die drei Zylinderschrauben **93** lösen. Abdeckung **94** anheben und so drehen, daß sie über das Tonarmlager und den Tonarm abgenommen werden kann.
- 3) Verbindungsleitungen lösen. Tonarm **135** einschwenken. Chassis festhalten.
- 4) Die vier Zylinderschrauben **19** der Federaufhängung **17** entfernen und Chassis vom Gehäuse **95** abnehmen.

Motor und Antrieb

Für die Reparatur des Dual EDS 501 sind Spezial-Werkzeuge und Meßmittel notwendig. Eingriffe in Motor sowie Motorelektronik sollen deshalb nur vom autorisierten Dual-Service vorgenommen werden.

Austausch der Motorelektronik

- 1) Verbindungsleitungen an der Motorelektronik **44** lösen.
- 2) Die beiden Zylinderblechschrauben **97** entfernen.
- 3) Motorelektronik **44** austauschen.

Austausch der Motormechanik

- 1) Die beiden Gewindestifte **51** lösen und Tellerkonus **50** sowie Scheibe **52** abnehmen.
- 2) Verbindungsleitungen von Motor und Generator an der Motorelektronik **44** lösen.
- 3) Die drei Zylinderschrauben **49** entfernen. Motormechanik **53** austauschen.

Einstellen der Nenndrehzahlen (33, 45 U/min)

Zur Einstellung der Nenndrehzahl ist in folgender Reihenfolge vorzugehen:

- 1) Quarz/Pitchschalter in Stellung Quarz bringen.
- 2) Drehzahlumschalter in Stellung 33 bringen.
- 3) Nun Punkt 14a der Motorelektronik **44** an Masse legen.
- 4) Nenndrehzahl 33 U/min., mit Hilfe des eingebauten Stroboskops, am Steller R 9028 einstellen.
- 5) Dann Drehzahlumschalter in Stellung 45 bringen.
- 6) Nenndrehzahl 45 U/min., mit Hilfe des eingebauten Stroboskops, am Steller R 9024 einstellen.

Tonhöhenabstimmung

Jede der Nenndrehzahlen kann mit "Pitch"-Steller im Bereich von $\pm 5,5\%$ variiert werden.

Wird der Quarz/Pitchschalter in Stellung Quarz gebracht, entspricht die Drehzahl unabhängig von der Stellung des Stellers quatzgenau der jeweiligen eingeschalteten Nenndrehzahl.

Tonarm und Tonarmlagerung

Ausbau des Tonarmes kpl. mit Tonarmlagerung

Es empfiehlt sich wie folgt vorzugehen:

1. Drehknopf **129** in Null-Stellung bringen. Tonarm **135** verriegeln. Spannschraube **132** lösen und Gewicht **166** entfernen.
2. Zylinderschraube **84** und Sechskantmutter **83** lösen. Tonarmleitungen am Kurzschließer **113** ablöten.
3. Zylinderschraube **181** lösen und Mikroschalter und Schalterträger **176** zur Seite legen.
4. Sicherungsscheibe **155** entfernen. Haupthebel **154** mit Lagerbock **153** abnehmen.
5. Die beiden Sechskantmuttern **110** und Senkschraube **113** sowie Gegenlager **112** abnehmen.

6. Tonarm **235** festhalten. Zylinderschraube **73** lösen und Tonarm kpl. mit Tonarmlagerung abnehmen.

Beim Montieren des Tonarmes ist in umgekehrter Reihenfolge zu verfahren. Jedoch ist darauf zu achten, daß die Gewindestifte richtig in den Lagern sitzen.

Ausbau des Tonarmes aus dem Lagerrahmen

- 1) Gewicht **166** entfernen. Spannschraube **132** herausdrehen und Drehknopf **129** in Nullstellung bringen.
- 2) Zylinderschraube **117**, Sechskantmutter **83** und Abschirmblech **116** entfernen. Tonarmleitungen am Kurzschließer **77** ablöten.
- 3) Linsensenkschraube **130** lösen. Drehknopf **129**, Scheibe **128** und Zeiger **127** abnehmen.
- 4) Kontermutter **98** lösen und Gewindestift **99** herausdrehen.
- 5) Tonarm **135** abnehmen.

Einbau erfolgt in umgekehrter Reihenfolge.

Austausch des Federhauses

Tonarm **135** aus Lagerrahmen **126** wie oben beschrieben ausbauen. Federhaus **133** abnehmen.

Beim Einbau darauf achten, daß die Spiralfeder in die Aussparung des Lagers **134** einrastet. Tonarm wieder montieren. Das Lagerspiel wie nachstehend beschrieben einstellen.

Einstellen der Tonarmlager

Der Tonarm ist dazu exakt auszubalancieren. Beide Lager erfordern kleines, gerade noch spürbares Spiel. Das Horizontal-Tonarmlager ist richtig eingestellt, wenn bei Antiskating-Einstellung "0,5" der Tonarm ohne Hemmungen von innen nach außen gleitet. Das Vertikal-Tonarmlager ist richtig eingestellt, wenn nach Antippen der Tonarm sich frei einpendelt. Das Spiel des Horizontal-Tonarmlagers wird mit dem Gewindestift **99** und der Kontermutter **98** eingestellt. Das Spiel des Vertikal-Tonarmlagers mit Gewindestift **118** eingestellt.

Kurzschließer

Justagepunkt

In Nullstellung des Kurvenrades soll zwischen Kontaktfedern **F** und Kurzschlußleisten **L** ein Kontaktabstand von ca. 0,5 mm vorhanden sein. Erforderlichenfalls Kurzschlußleisten biegen. Kontaktfeder mit geeignetem Pflegemittel einsprühen.

Tonarmlift

Justagepunkt

Die Lifthöhe läßt sich durch Drehen der Stellschraube **67** verändern. Der Abstand zwischen Schallplatte und Abtastnadel soll ca. 5 mm betragen.

Austausch der Liftplatte

- 1) Tonarm **135** verriegeln. Zylinderschraube **181** lösen und Mikroschalter **34** und Schalterträger **176** abnehmen. Sicherungsscheibe **155** entfernen und Haupthebel **154** mit Lagerbock abnehmen.
- 2) Sicherungsscheibe **180** und Kurvenscheibe **179** entfernen. Zylinderschrauben **108** entfernen. Gleitbuchse **171** abnehmen und Stellschiene **170** anheben, daß die Liftplatte **105** ausgetauscht werden kann.

Beim Einbau ist in umgekehrter Reihenfolge vorzugehen.

Justagepunkte

Aufsetzpunkt

Durch Drehen des auf der Stellplatte **71** befindlichen Exzenters **E** kann der Aufsetzpunkt justiert werden. Die Einstellung ist sowohl für 17 cm- wie auch für 30 cm-Schallplatten wirksam.

Abstellpunkt

Der Abstellpunkt kann im Abstellbereich (Platten ϕ 116 bis 122 mm) verändert werden.

Plattenteller **92** abnehmen. Durch die im Kurvenrad **30** befindliche Bohrung kann mit einem Schraubenzieher die Abstellschiene **150** justiert werden

Netzsicherung

Nach Entfernen des Plattentellers **92** kann die Abdeckung des Sicherungshalters **27** abgeschraubt werden und die Netzsicherung **28** ausgetauscht werden.

Mechanical Part

General

The following item numbers refer to the spare part lists and exploded drawings.

The cover can simply be removed by the hinged clips.

Base

The base **57** is secured by four cheesehead self-tapping screws (base set **55**) and with two screws **20** on the spring cluster.

Front screen

The front screen **63** is secured to the casing **95** by two hexagonal nuts **120**.

Removing the chassis complete

It is recommended to follow the following instructions when dismantling the chassis complete:

- 1) Remove cover **95** and turntable **92**. Remove the base **57**.
- 2) Loosen the three cheesehead screws **93**. Lift cover **94** and turn so that it can be removed over the tonearm bearing and tonearm.
- 3) Swing in tonearm **135** and solder connecting leads. Hold chassis.
- 4) Remove the four cheesehead screws **19** of the spring cluster **17** and remove chassis from the casing **95**.

Motor and drive

Special tools and measuring equipment are necessary when repairing Dual EDS 501. Therefore repairs to motor and motor circuitry should be carried out by an authorized Dual service agency.

Changing the motor circuitry

- 1) Disconnect the connections to the motor circuitry **44**.
- 2) Remove the two cheesehead screws **97**.
- 3) Change the motor circuitry **44**.

Changing the motor mechanism

- 1) Unscrew the two setscrews **51** and remove the cone **50** and washer **52**.
- 2) Disconnect the motor and generator power connection from the motor circuitry **44**.
- 3) Remove the three cheesehead screws **49**. Replace the motor mechanism **53**.

Adjusting the rated speed (33, 45 rpm)

Adjustment should be carried out in the following order:

- 1) Set the crystal/pitch switch in the crystal position.
- 2) Set speed control switchover in position 33.
- 3) Connect point 14a of the motor circuitry to earth.
- 4) Adjust the rated speed 33 rpm with the aid of the built-in stroboscope on control R 9028.
- 5) Set the speed control switch to position 45.
- 6) Adjust the rated speed 45 rpm with the built-in stroboscope on control R 9024.

Pitch control variation

Each rated speed can be varied within a range of $\pm 5.5\%$ with the "pitch" control.

When the crystal/pitch switch is in the crystal position the turntable speed corresponds exactly to the adjusted rated speed. This is carried out independently of the position of the control.

Tonearm and tonearm bearings

Dismantling tonearm complete with tonearm bearings

It is recommended to follow the following order:

- 1) Set the control knob **129** in the zero position. Lock the tonearm **135**. Loosen the tensioning screw **132** and remove the weight **166**.
- 2) Remove the cheesehead screw **84**, the hex nut **83** and cover plate **82**. Unsolder the tonearm leads at the shortout **77**.
- 3) Remove the machine screw **181**, the micro switch and the switch support **176**.
- 4) Remove lock washer **155**. Lift off main lever **154** and bearing support **153**.
- 5) Remove the hex nut **110** and the sunk screw **113** and counter bearing **112**.

- 6) Hold tonearm. Remove the machine screw **73** and lift Tonearm cpl. Reverse this procedure when reassembling. Please bear in mind the threshold pins is correctly positioned in the ball bearings.

Removing the tonearm from the bearing case

- 1) Remove weight **166**. Screw out tensioning screw **132** and set the control knob **129** in the zero position.
- 2) Remove cheesehead screw **84** and cover plate **82**. Unsolder the tonearm leads at the shortout **77**.
- 3) Loosen the countersunk screw **130**. Remove control knob **129** washer **128** and pointer **127**.
- 4) Loosen lock nut **98** and remove setscrew **99**.
- 5) Remove tonearm **135**.

Assembly should be carried out in the reverse order.

Changing the spring casing

Remove the tonearm **135** from its bearings **126** following the instructions described above. Remove the spring case **133**.

Special attention must be paid to ensure that the coil spring fits in the recess of the bearing **134**. Reassemble the tonearm. Adjust the bearing play as described below.

Adjustment of tonearm bearings

The tonearm must be exactly balanced. Both bearings should have very little or no play. The horizontal tonearm bearing is correctly adjusted when the tonearm can freely slide in and out with the antiskating adjustment set to "0.5". The vertical tonearm bearing is correctly adjusted when the tonearm freely swings back into position after being tapped. The play in the horizontal tonearm bearing can be adjusted with the setscrew **99** and the counter nut **98**. The play in the vertical tonearm bearing can be adjusted with the setscrew **118** and the counter nut **119**.

Shortout

Adjustment point

When the curve wheel is in the zero position the contact distance between the contact spring **F** and shortout contact **L** should be 0.5 mm. If necessary, bend shortout contact slightly and clean the contact spring with a suitable cleaning agent.

Tonearm lift

Adjustment point

The tonearm lift height can be adjusted by means of the adjustment screw and should be between ca. 5 mm.

Changing the lift board

- 1) Lock tonearm **135** in position. Remove the screw **181**, the micro-switch **34** and the switch support **176**. Remove the lock washer **155**. Lift off main lever **154** with bearing support **153**.
- 2) Remove the lock washer **180** and the cam wheel **179**. Loosen the machine screw **108**. Remove the slide bush **171**, lift the adjusting bar **170** and remove the lift board **105**.

Assembly is carried out in the reverse order.

Adjustment points

Set down point

The set down point of the tonearm can be altered with the eccentric bolt **E** (Adjusting plate **71**). The setting is effective not only for 17 cm but also for 30 cm records.

Shut-off point

The shut-off point can be varied within the shut-off range (record dia. 116 to 122 mm).

Remove platter **92**. Using a screwdriver adjust shut-off rail **150** through the hole in cam wheel **30**.

Fuses

After removing the turntable **92** the cover of the fuse switch **27** can be removed allowing access to the fuse **28**.

Partie mécanique

Généralités

Les numéros de position mentionnés se rapportent aux listes des pièces détachées et aux vues explosées ci-après.

Le couvercle peut être retiré sans problèmes des languettes de charnières.

Fond

Le fond **57** est vissé avec quatre vis Parker à tête bombée (jeu de pièces de fixation du fond **55**) et la vis tête cylindrique **20** sur le suspension à ressort **17**.

Panneau frontal

Le panneau frontal **63** est fixé par deux écrous hexagonaux **120** sur le boîtier **95**.

Démontage du châssis cpl.

Pour démonter le châssis cpl., il est conseillé de procéder comme suit :

- 1) Retrier le couvercle **95** et le plateau **92**. Retrier le fond **57**.
- 2) Desserrer les trois vis à tête cylindrique **93**. Soulever le couvercle **94** et le tourner de manière qu'il puisse être retiré au dessus du palier du bras de lecture.
- 3) Dégager les câbles de jonction, faire pivoter le bras de lecture **135**. Maintenir le châssis.
- 4) Enlever les quatre vis à tête cylindrique **19** de la suspension à ressort **17** et retirer le châssis du boîtier **95**.

Moteur et commande

Des outils spéciaux et des accessoires de mesure sont nécessaires pour réparer le Dual EDS 501. Seul le personnel d'entretien et de réparation agréé par Dual peut donc effectuer des réparations sur le moteur et l'électronique du moteur.

Remplacement de l'électronique du moteur

- 1) Dégager les câbles de jonction de l'électronique du moteur **44**.
- 2) Enlever les deux vis Parker à tête cylindrique **97**.
- 3) Remplacer l'électronique du moteur **44**.

Remplacement du mécanisme du moteur

- 1) Desserrer les deux tiges filetées **51** et retirer le cône **50** ainsi que la rondelle **52**.
- 2) Dégager les câbles de jonction du moteur et du générateur l'électronique du moteur **44**.
- 3) Enlever les trois vis à tête cylindrique **49**. Remplacer le mécanisme du moteur **53**.

Réglage des vitesses nominales (33, 45 tr/mn)

Procéder dans l'ordre suivant pour régler la vitesse nominale :

- 1) Amener le commutateur Quartz/Pitch sur Quartz.
- 2) Amener le commutateur de vitesse à la position 33.
- 3) Relier ensuite le point 14a de l'électronique du moteur **44** à la masse.
- 4) Régler la vitesse nominale de 33 tr/mn avec le régulateur R 9028 à l'aide du stroboscope incorporé.
- 5) Amener ensuite le commutateur de vitesse à la position 45.
- 6) Régler la vitesse de 45 tr/mn avec le régulateur R 9024 à l'aide du stroboscope incorporé.

Syntonisation sonore

Il est possible de faire varier de $\pm 5,5\%$ chacune des vitesses nominales à l'aide du régulateur "Pitch".

Lorsqu'on amène le commutateur Quartz/Pitch sur Quartz, la vitesse correspond exactement à la vitesse nominale connectée, indépendamment de la position du régulateur.

Bras de lecture et suspension

Démontage du bras complet avec la suspension

Il est conseillé de procéder comme suit :

1. Amener le bouton rotatif **129** sur zéro. Verrouiller le bras **135**. Desserrer la vis de serrage **132** et retirer le poids **166**.
2. Enlever la vis à tête cylindrique **81** et la tôle de blindage **82**. Dessouder les câbles du bras sur le court-circuiteur **77**.
3. Dévisser la vis cylindrique **181**. Retirer le interrupteur miniature **34** et supporter de commutateur **176**.
4. Retrier le circlip **115**. Retrier le levier principal **154** et le support **153**.
5. Retrier les écrous six pans **110** et la vis noyée **113**. Retrier le contre-palier **112**.

6. Maintenir le bras **135**. Enlever la vis tête cylindrique **73**. Retirer le bras compl. avec la suspension.

Pour le montage du bras, procéder en ordre inverse. Contrôler toutefois que la tige filetée soit bien placée dans la coussinet à billes.

Démontage du bras du support

- 1) Retirer le contrepoids **166**. Dévisser la vis de serrage **132** et amener le bouton rotatif **129** sur zéro.
- 2) Enlever la vis à tête cylindrique **84** et la tôle de blindage **82**. Dessouder les câbles du bras sur le court-circuiteur **77**.
- 3) Desserrer la vis à tête fraisée bombée **130**. Retirer le bouton rotatif **129**, la rondelle **128** et l'aiguille **127**.
- 4) Desserrer le contre-écrou **98** et dévisser la tige filetée **99**.
- 5) Retirer le bras **135**.

Pour le montage, procéder en ordre inverse.

Remplacement de la cage à ressort

Démonter le bras **135** du support **126** comme décrit ci-dessus. Retirer la cage à ressort **133**.

Lors du montage, veiller à ce que le ressort spiral s'encliquette dans l'évidement du palier **134**. Remonter le bras. Ajuster le jeu du palier comme décrit ci-après.

Réglage du palier du bras

Pour cela, le bras doit être équilibré avec exactitude. Les deux paliers doivent avoir un faible jeu, tout juste perceptible. Le palier horizontal du bras est réglé correctement lorsque le bras de lecture glisse librement de l'intérieur vers l'extérieur, l'antiskating étant réglé sur 0,5. Le palier vertical du bras est réglé correctement lorsque le bras s'équilibre de lui-même après lui avoir donné un petit coup du bout du doigt. Le jeu du palier horizontal du bras est réglé sur la tige filetée **99** et celui du palier vertical du bras sur la tige filetée **118**.

Court-circuiteur

Point d'ajustage

La roue à cames étant à la position zéro, il doit y avoir un intervalle d'env. 0,5 mm entre les ressorts de contact **F** et les barres de court-circuit **L**. Si nécessaire, tordre les barres de court-circuit. Va poriser en produit d'entretien adéquat sur le ressort de contact.

Lève-bras

Point d'ajustage

En tournant la vis **67**, la hauteur de levage peut être réglée. L'écartement entre le disque et la pointe de lecture devrait être d'environ 5 mm.

Remplacement de la plaque de levage

- 1) Verrouiller le bras de lecture **135**. Enlever la vis à cylindrique **181**. Retrier le interrupteur miniature **34** et supporter de commutateur **176**. Retrier la rondelle d'arrêt **155**. Retrier le levier principal **154** et le support **153**.
- 2) Retrier le circlip **180** et le came disque. Dévisser la vis cylindrique **108**. Retrier la pièce coulissante **171**. Lever le rail le réglage et remplacement de la plaque de levage **105**.

Pour le montage, procéder en ordre inverse.

Points d'ajustage

Point de pose du bras

Le point de pose du bras peut être modifié à l'aide du bouton excentrique **E**. Le réglage est valable aussi bien pour les disques de 17 cm que pour les disques de 30 cm.

Point d'arrêt

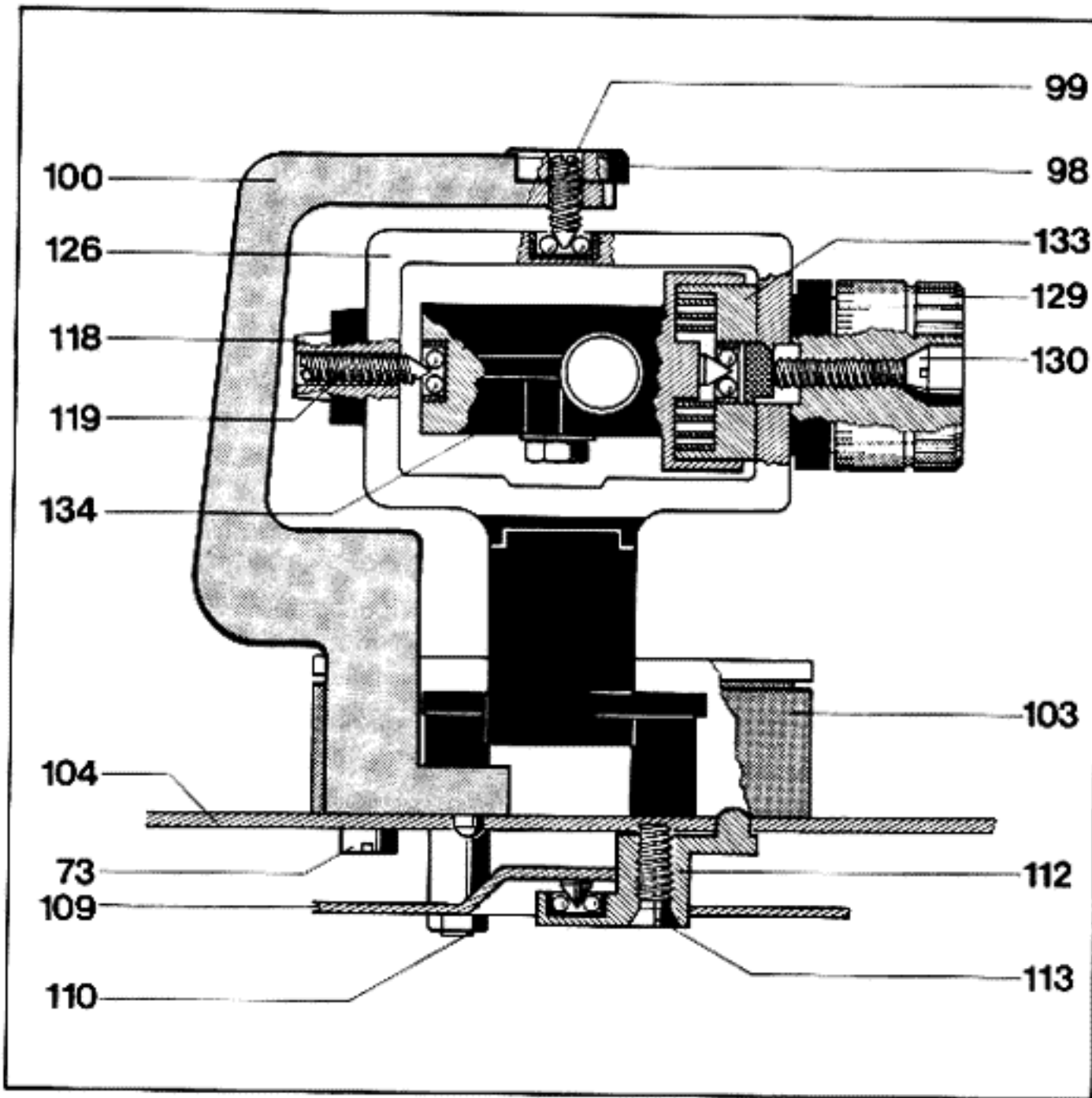
Le point d'arrêt (gamme d'arrêt disques de 116 – 122 mm ϕ) peut être modifié.

Enlever le plateau **92**, puis ajuster la barre d'arrêt **150** qu'on peut atteindre par le trou dans la roue à came **30**.

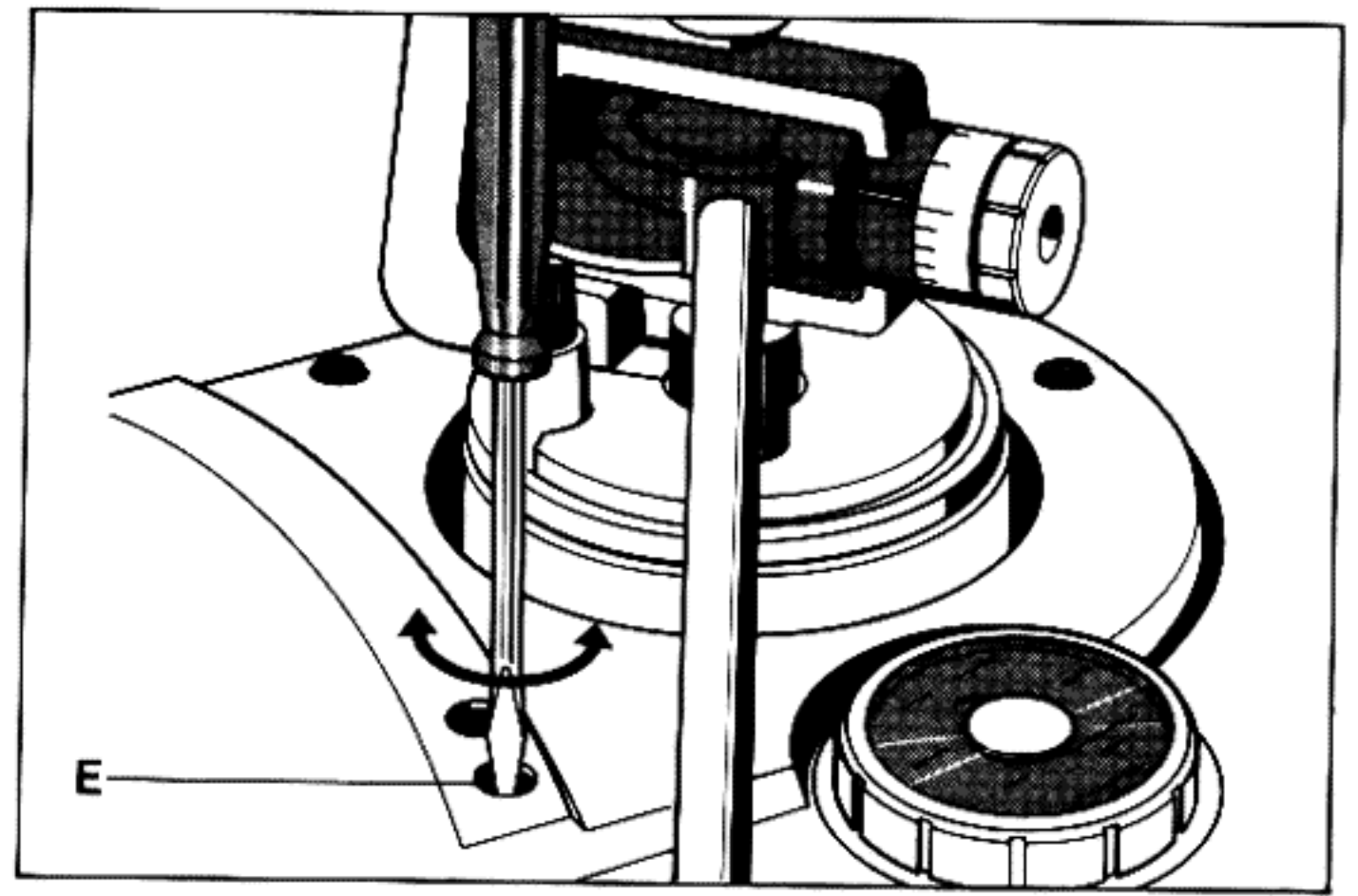
Fusible secteur

Après avoir enlevé le plateau **92**, il est possible de dévisser le couvercle du porte-fusible **27** et de remplacer le fusible secteur **28**.

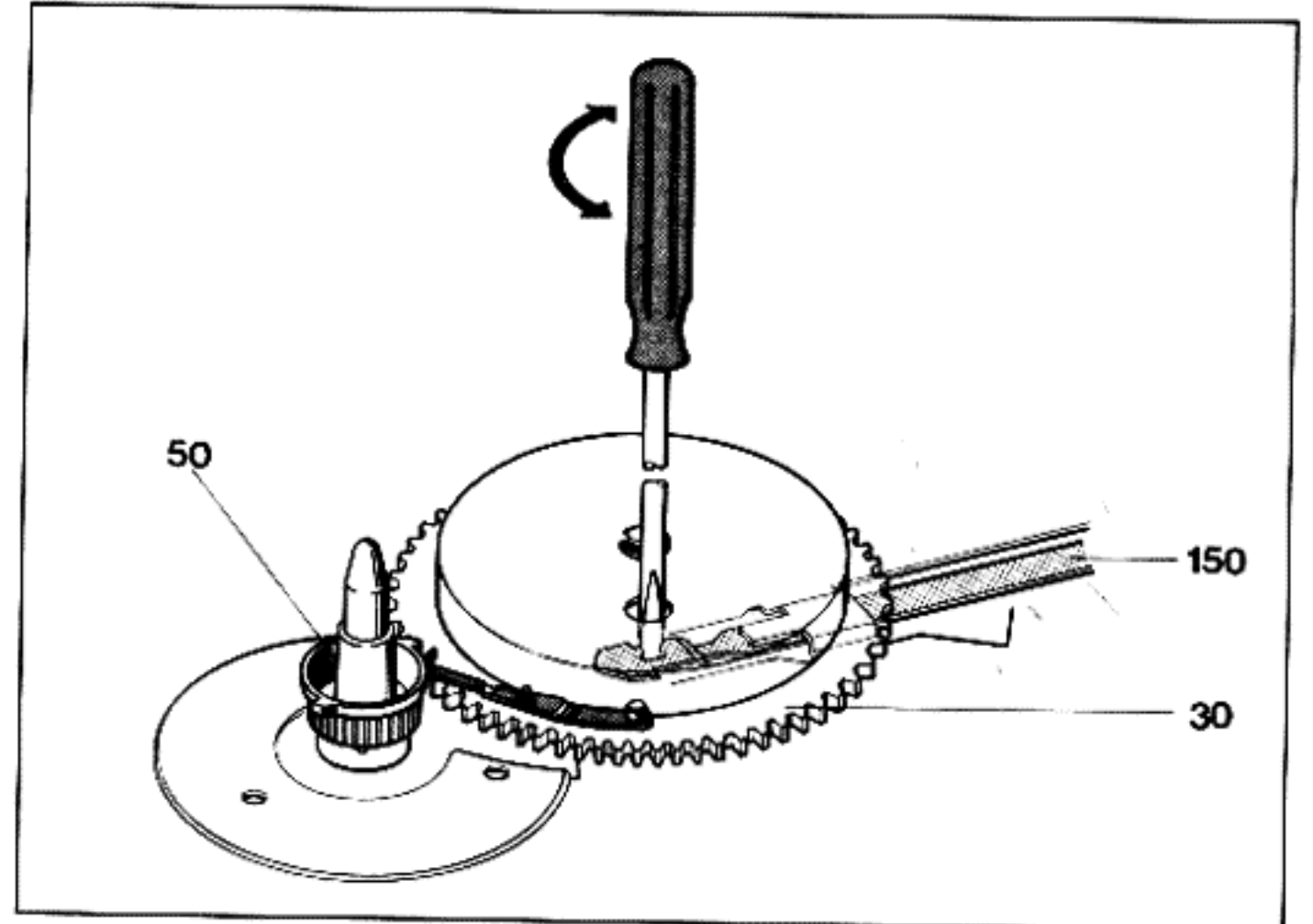
Tonarm und Tonarmlagerung / Tonearm and Tonearm bearings /
 Bras de lecture et suspension



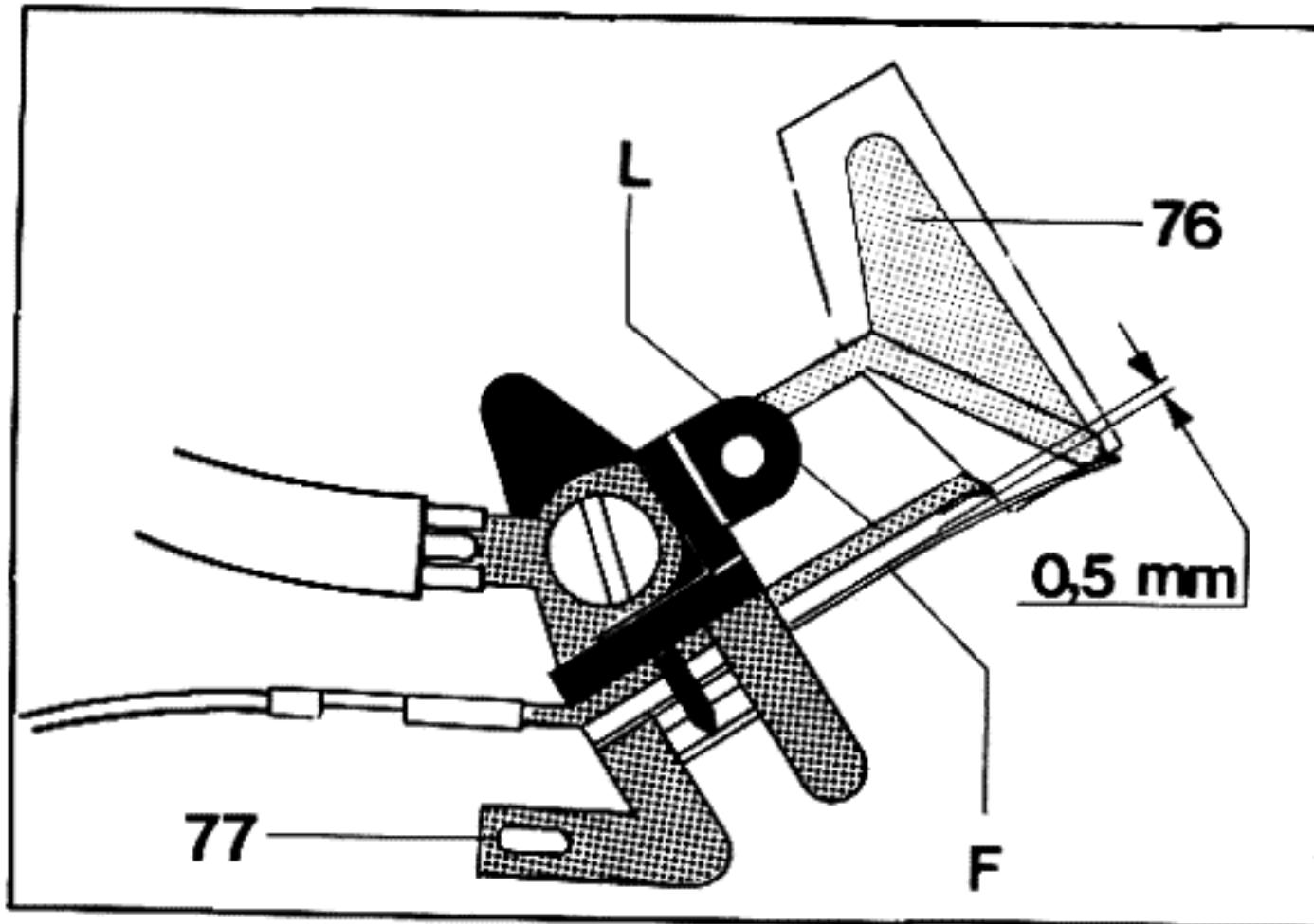
Aufsetzpunkt / Set down point / Point de pose du bras



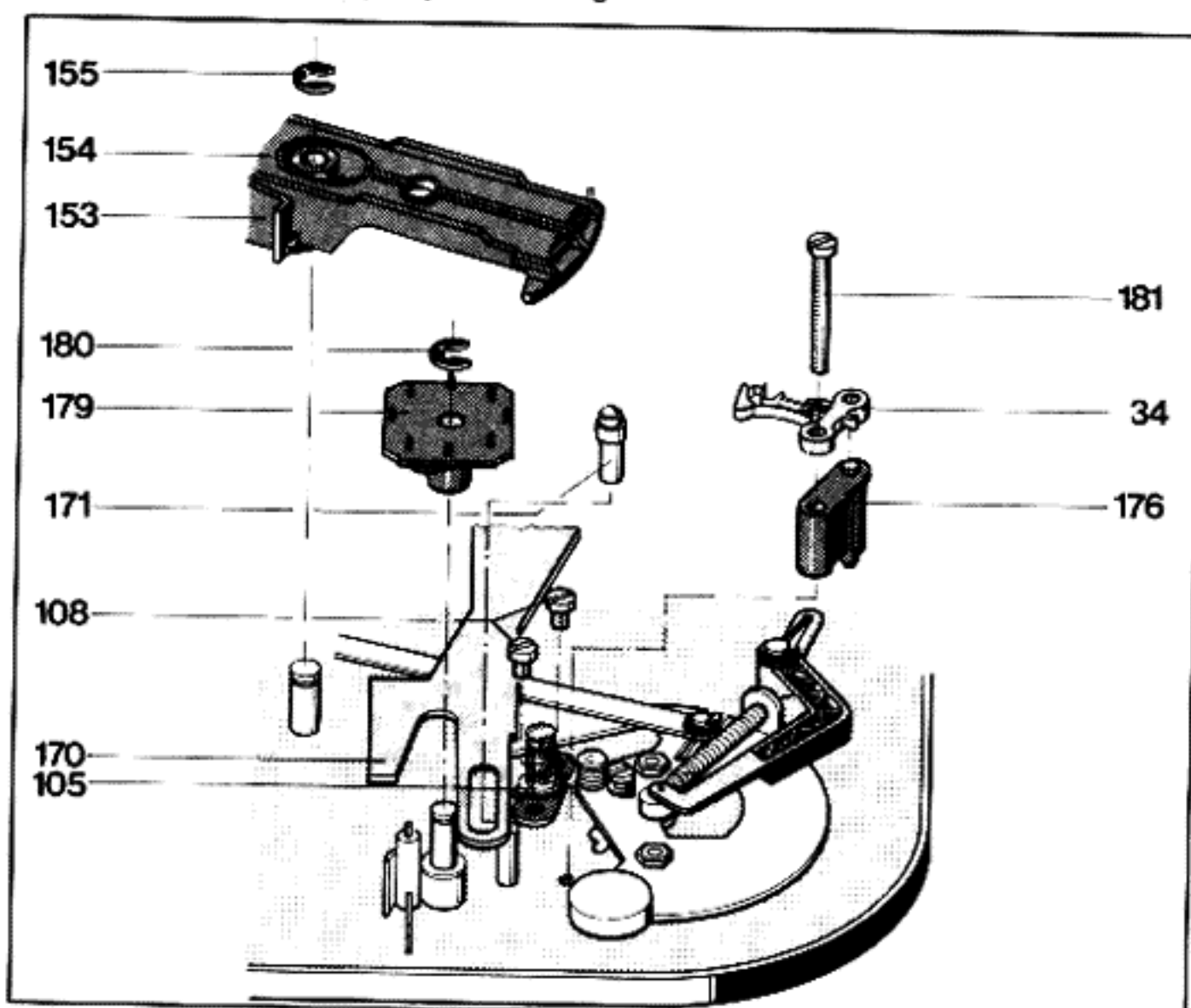
Abstellpunkt / Shut off point / Point d'arrêt



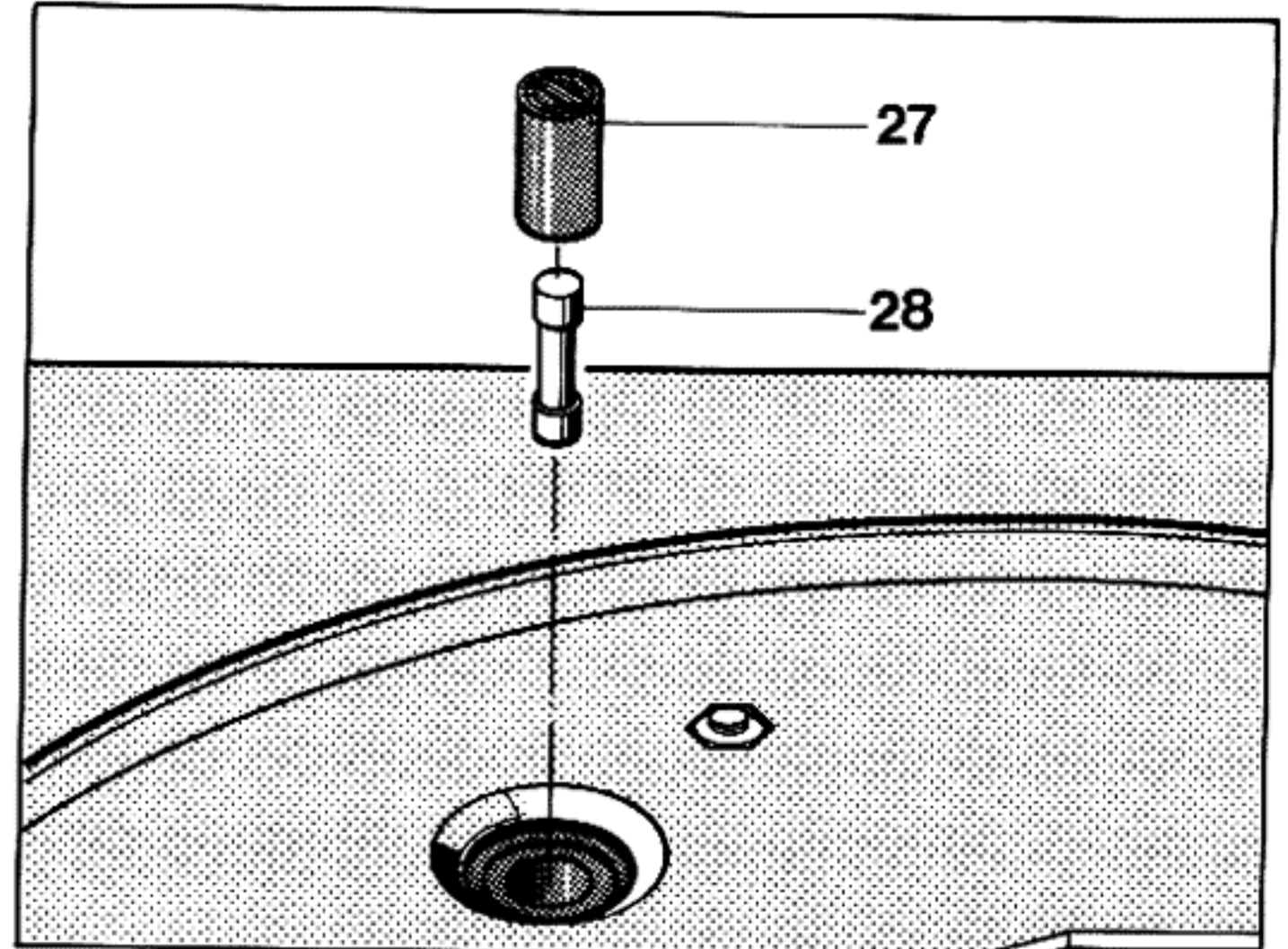
Kurzschließer / Short out / Court circuiteur



Austausch der Liftplatte / Changing the lift board /
 Remplacement de la plaque de levage



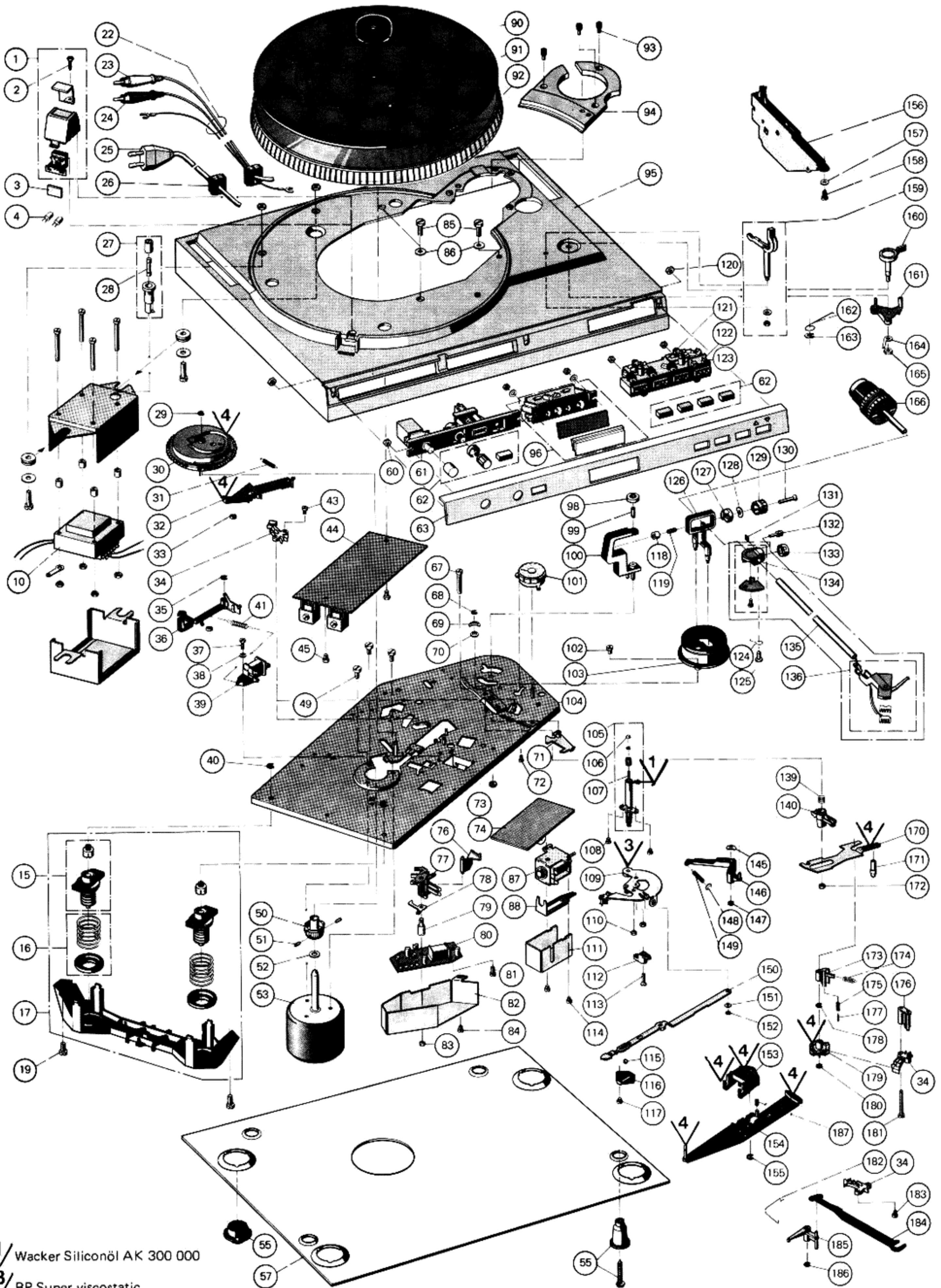
Netzsicherung / Fuses / Fusible secteur



Ersatzteile · Replacement parts · Pièces détachées

Pos	Art-Nr. Part-No. Réfer.	Stck. Qty. ndp.	Bezeichnung	Description	Désignation
1	266 992	1	Stroboskopgehäuse	Stroboscope housing	Boîtier de stroboscope
2	227 470	1	Sechskantblechschraube 2,9 x 9,5	Hex nut screw 2,9 x 9,5	Vis 2,9 x 9,5
3	266 993	1	Diodeplatte	Diode plate	Plaque à diode
4	264 439	1	Leuchtdiode CQX 13 II	Luminescence diode CQX 13 II	Diode lumineuse CQX 13 II
10	249 657	1	Netztrafo kpl.	Power transformer cpl.	Transformateur secteur cpl.
15	266 994	1	Aufnahmedorn	Absorption bolt cpl.	Boulon d'absorption
16	266 995	1	Federsatz kpl.	Spring set	Bloc de ressorts
17	264 348	1	Federaufhängung kpl.	Spring suspension cpl.	Supension à ressort
17	264 350	1	Federaufhängung kpl.	Spring suspension cpl.	Supension à ressort
19	210 518	4	Zylinderschraube M 4 x 12	Machine screw M 4 x 12	Vis cylindrique M 4 x 12
22	207 301	1	Tonabnehmerkabel kpl. Cinch	TA-cable cpl. Cinch	Câble PU cpl. Cinch
22	207 303	1	Tonabnehmerkabel kpl. DIN	TA-cable cpl. DIN	Câble PU cpl. DIN
23	209 426	1	Cinchstecker	Cinch plug	Fiche Cinch
24	209 425	1	Cinchstecker	Cinch plug	Fiche Cinch
25	232 995	1	Netzkabel USA	Power cable USA	Câble secteur USA
25	232 996	1	Netzkabel Europa	Power cable Europe	Câble secteur Europe
26	264 426	1	Zugentlastungskörper	Relaxing place	Compensation de Tirage
27	266 996	1	Sicherungshalter kpl. (Schraubbefestigung)	Fuse holder	Support de fusible
	268 802	1	Sicherungshalter (Schnappbefestigung)	Fuse holder	Support de fusible
28	242 478	1	G-Schmelzeinsatz T 0,063 A (230 V)	Fuse T 0,063 A (230 V)	Fusible T 0,063 A (230 V)
28	209 705	1	G-Schmelzeinsatz T 0,2 A (115 V)	Fuse T 0,2 A (115 V)	Fusible T 0,2 A (115 V)
29	210 147	1	Sicherungsscheibe 4	Lock washer 4	Rondelle de securite 4
30	267 793	1	Kurvenrad kpl.	Cam wheel cpl.	Roue à cames cpl.
31	264 260	1	Zugfeder	Tension spring	Ressort de traction
32	263 452	1	Schalthebel	Switch lever	Levier de commutateur
33	248 521	1	Gummitülle	Rubber sleeve	Douille en caoutchouc
34	244 889	1	Mikroschalter	Microswitch	Interrupteur miniature
35	210 146	1	Sicherungsscheibe 3,2	Lock washer 3.2	Rondelle de securite 3,2
36	263 869	1	Schaltwinkel	Switching angle	Equerre de couplage
37	210 486	1	Zylinderschraube M 3 x 8	Machine screw M 3 x 8	Vis cylindrique M 3 x 8
38	210 587	1	Scheibe 3,2/7/1	Washer 3,2/7/1	Rondelle 3,2/7/1
39	267 786	1	Start-Stop-Magnet kpl.	Solenoid start/stop	Jeu d'aimants start/stop
40	210 146	4	Sicherungsscheibe 3,2	Lock washer 3.2	Rondelle de securite 3,2
43	210 485	1	Zylinderschraube M 3 x 7	Machine screw M 3 x 7	Vis cylindrique M 3 x 7
44	267 112	1	Motorelektronik kpl.	Motorelectronic cpl.	Electronique du moteur cpl.
45	227 467	2	Zylinderblechschraube 2,9 x 6,5	Fillister head self-tapping screw 2,9 x 6,5	Vis cylindrique 2,9 x 6,5
D 9001	223 906	7	1 N 4148	1 N 4148	1 N 4148
bis/to/a					
D 9009	223 906	7	1 N 4148	1 N 4148	1 N 4148
D 9010	268 818	1	Zener ZPD 15	ZPD 15	ZPD 15
△ R 9024	263 660	1	Steller 100 kΩ lin	Variable 100 kΩ lin	Adjustable 100 kΩ lin.
R 9028	243 617	1	Steller 22 kΩ lin	Variable 22 kΩ lin.	Adjustable 22 kΩ lin.
△ R 9043	269 389	1	Sicherung 10 Ω	Fuse 10 Ω	Fusible 10 Ω
T 9001	244 715	6	BC 548 C	BC 548 C	BC 548 C
T 9002	240 787	2	BC 558 B	BC 558 B	BC 558 B
T 9003	244 715	6	BC 548 C	BC 548 C	BC 548 C
T 9004	231 066	1	BC 338-25	BC 338-25	BC 338-25
T 9005	244 715	1	BC 548 C	BC 548 C	BC 548 C
T 9006	240 787	2	BC 558 B	BC 558 B	BC 558 B
T 9007	244 715	6	BC 548 C	BC 548 C	BC 548 C
T 9008	244 715	6	BC 548 C	BC 548 C	BC 548 C
T 9009	244 715	6	BC 548 C	BC 548 C	BC 548 C
T 9010	242 305	1	NSD 102	NSD 102	NSD 102
IC 9001	267 118	1	▲ MC 14569 BCP	▲ MC 14569 BCP	▲ MC 14569 BCP
IC 9002	261 873	1	▲ MC 14040 BCP	▲ MC 14040 BCP	▲ MC 14040 BCP
IC 9003	261 036	1	▲ MC 14013 BCP	▲ MC 14013 BCP	▲ MC 14013 BCP
IC 9004	248 796	1	TDD 1612 S	TDD 1612 S	TDD 1612 S
IC 9005	236 299	1	RC 4558 DN	RC 4558 DN	RC 4558 DN
Q 9001	245 223	1	Quarz 4,608 MHz	Quartz 4,608 MHz	Quarz 4,608 MHz
49	210 511	3	Zylinderschraube M 4 x 4	Machine screw M 4 x 4	Vis cylindrique M 4 x 4
50	246 555	1	Tellerkonus kpl.	Platter cone cpl.	Cone du plateau cpl.
51	242 191	1	Gewindestift M 3 x 3	Grub screw M 3 x 3	Tige Filetée M 3 x 3
52	262 634	1	Scheibe 8,2/15/0,6	Washer 8,2/15/0,6	Rondelle 8,2/15/0,6
53	266 997	1	Motormechanik	Motor mechanical system	Mécanique du moteur
55	266 999	1	Befestigungssatz kpl.	Mounting set cpl.	Parties de fixation cpl.
57	268 050	1	Boden	Bottom	Fond
60	210 362	1	Sechskantmutter M 3	Hex nut M 3	Ecrou six pans M 3
61	267 796	1	Halter f. Pitch u. Power kpl.	Pitch and Power holder cpl.	Support de pitch/power
	248 058	1	Netzschalter	Power switch	Interrupteur secteur
	268 858	1	Kondensator 47 nF/250 V/20 %	Capacitor 47 nF/250 V/20 %	Condensateur 47 nF/250 V/20 %
62	267 001	1	Tastensatz kpl.	Push button set cpl.	Jeu de la touche cpl.
63	267 794	1	Frontblende kpl.	Fascia cpl.	Enjoliveur frontal cpl.
67	210 525	1	Zylinderschraube M 4 x 25	Machine screw M 4 x 25	Vis cylindrique M 4 x 25
68	210 147	1	Sicherungsscheibe 4	Lock washer 4	Rondelle de securite 4
69	210 658	1	Scheibe 5,1/10/1	Washer 5,1/10/1	Rondelle 5,1/10/1
70	210 187	1	Sicherungsscheibe gew. 5,2/15	Washer 5,2/15	Rondelle 5,2/15
71	263 855	1	Stellplatte	Adjusting plate	Plaque de réglage
74	267 795	1	Verteilerplatte kpl.	Distributor plate cpl.	Plaque de distribution cpl.
D 9451	227 344	8	1 N 4001	1 N 4001	1 N 4001
bis/to/a					

Pos.	Art.-Nr. Part.-No. Réf.	Stck. Qty. ndp.	Bezeichnung	Description	Désignation
bis/to/a					
D9455	227 344	8	1 N 4001	1 N 4001	1 N 4001
D9456	223 906	3	1 N 4148	1 N 4148	1 N 4148
D9457	223 906	8	1 N 4148	1 N 4148	1 N 4148
D9458	227 344	8	1 N 4001	1 N 4001	1 N 4001
D9459	227 344	3	1 N 4001	1 N 4001	1 N 4001
D9460	223 906	3	1 N 4148	1 N 4148	1 N 4148
D9461	227 344	8	1 N 4001	1 N 4001	1 N 4001
T 9451	260 893	1	92 PU 45	92 PU 45	92 PU 45
76	242 790	1	Kontaktarm	Contact arm	Bras de contact
77	242 612	1	Kurzschließer kpl.	Muting switch cpl.	Court-circuiteur cpl.
78	239 806	1	Masseblech	Base shet	Tôle de masse
79	264 437	1	Schraubbolzen	Screw bolt	Boulon fileté
80	267 785	1	Stummschaltung kpl.	Muting circuit cpl.	Commutation silencieuse cpl.
	247 775	1	Reed-Relais	Reed relais	Reed-relais
D 9401	223 906	3	1 N 4148	1 N 4148	1 N 4148
D 9402	223 906	3	1 N 4148	1 N 4148	1 N 4148
D 9403	223 906	3	1 N 4148	1 N 4148	1 N 4148
T 9401	240 787	1	BC 558 B	BC 558 B	BC 558 B
T 9402	244 715	1	BC 548 C	BC 548 C	BC 548 C
IC 9401	260 894	1	LM 78 L 12	LM 78 L 12	LM 78 L 12
81	264 332	1	Abschirmblech	Screen plate	Tôle de blindase
82	210 485	1	Zylinderschraube	Machine screw	Vis cylindrique
83	210 362	1	Sechskantmutter M 3	Hex nut M 3	Ecrou six pans M 3
84	210 472	1	Zylinderschraube	Machine screw	Vis cylindrique
85	210 517	3	Zylinderschraube	Machine screw	Vis cylindrique
86	266 199	3	Scheibe	Washer	Rondelle
87	267 784	1	Lift-Magnet kpl.	Solenoid lift	Jeu d'aimants lift
88	263 460	1	Schieber	Slide	Curseur
90	220 213	1	Zentrierstück	Centering piece	Centreur
91	267 111	1	Plattentellerbelag kpl.	Platter mat cpl.	Tapis du plateau cpl.
92	267 110	1	Plattenteller kpl. mit Belag	Platter cpl.	Plateau compl.
93	264 423	3	Zylinderschraube m. Innensechskant	Hex nut socket head screw	Vis creuxse hexagonale
94	267 797	1	Abdeckung f. TA-sockel	Cover for tonearm base	Couvercle pour le support
95	267 800	1	Gehäuse kpl.	Case cpl.	Ebenisteric cpl.
95	267 058	1	Abdeckhaube CH 18 kpl.	Cover CH 18 cpl.	Couvercle CH 18 cpl.
96	267 789	1	Display kpl.	Display cpl.	Plaque de image complete
D9101	265 151	3	LED CQX 23 I	LED CQX 23 I	LED CQX 23 I
D9102	264 700	1	LED CQX 13 I	LED CQX 13 I	LED CQX 13 I
D9103	265 151	3	LED CQX 23 I	LED CQX 23 I	LED CQX 23 I
D9104	265 151	3	LED CQX 23 I	LED CQX 23 I	LED CQX 23 I
D9105	223 906	5	1 N 4148	1 N 4148	1 N 4148
bis/to/a					
D9109	223 906	5	1 N 4148	1 N 4148	1 N 4148
T 9101	240 787	1	BC 558 B	BC 558 B	BC 558 B
T 9102	244 715	1	BC 548 C	BC 548 C	BC 548 C
98	262 695	1	Kontermutter	Conter nut	Contre ecrou
99	230 063	1	Gewindestift	Grub screw	Tige Filetée
100	267 789	1	Rahmen kpl.	Frame cpl.	Cadre cpl.
101	267 042	1	Skatingträger kpl.	Skating bearing cpl.	Support du skating cpl.
102	216 472	1	Zylinderschraube	Machine screw	Vis cylindrique
103	264 336	1	Tonarmsockel	Tonearm base	Support du bras de lecture
104	267 799	1	Einbauplatte kpl.	Mounting plate cpl.	Plaque du Montage
105	267 788	1	Liftplatte kpl.	Lift plate cpl.	Plaque du léve-bras cpl.
106	216 844	1	Steuerpinpel	Control stud	Tige de commande
107	218 318	1	Stellhülse	Adjusting sleeve	Douille de réglage
108	210 472	2	Zylinderschraube	Machine screw	Vis cylindrique
109	267 787	1	Segment	Segment	Segment
110	210 362	2	Sechskantmutter M 3	Hex nut M 3	Ecrou six pans M 3
111	264 287	1	Abschirmblech	Screen plate	Tôle de blindage
112	242 615	1	Gegenlager kpl.	Counter bearing cpl.	Contrepalier
113	203 475	1	Senkschraube	Countersunk screw	Vis à tête fraisée
114	210 472	2	Zylinderschraube	Machine screw	Vis cylindrique
115	209 357	1	Kugel ϕ 3,2	Ball 3.2	Bille 3,2
116	263 464	1	Kugelbett	Ball bed	Coussinet à billes
117	210 469	1	Zylinderschraube	Machine screw	Vis cylindrique
118	246 884	1	Kontermutter	Conter nut	Contre ecrou
119	217 438	1	Gewindestift	Grub screw	Cheville filetée
120	210 366	2	Sechskantmutter M 4	Hex nut M 4	Ecrou six pans M 4
121	267 801	1	Tastenträger kpl.	Push botton support	Tauche de support
122	264 323	1	Diodenplatte	Diode plate	Plaque à diode
123	265 131	1	LED / SPG 5531 TRI	LED SPG 5531 TRI	LED SPG 5531 TRI
124	260 431	1	Haltefeder	Holdingspring	Ressort de retenue
125	262 294	1	Sechskantblechschaube	Hex nut screw	Vis
126	267 792	1	Lagerrahmen kpl.	Bearing frame	Cadre du support
127	264 690	1	Zeiger	Indicator	Aiguille
128	261 798	1	Scheibe gew.	Washer thracded	Rondelle
129	264 380	1	Drehknopf	Rotary knob	Bouton rotatif
130	264 381	1	Linsensenkschraube	Raised sunk head screw	Vis à tête frausée bombée



Pos.	Art.-Nr. Part-No. Réf.	Stk. Qty. ndp.	Bezeichnung	Description	Désignation
131	239 679	1	Vierkantmutter	Square nut	Ecrou a carré
132	264 382	1	Spannschraube	Clamp screw	Boulon de serrage
133	249 655	1	Federhaus	Spring housing	Cage à ressort
134	267 802	1	Lager kpl.	Bearing cpl.	Cadre de support
135	267 804	1	Tonarm kpl.	Tonearm cpl.	Bras de lecture
136	267 051	1	Tonarmkopf kpl.	Tonearm head cpl.	Tête de lecture cpl.
139	264 699	1	Druckfeder	Compression spring	Ressort de pression
140	237 498	1	Drehlager	Bearing rotory	Support rotatif
145	242 298	1	Scheibe gew.	Washer thradced	Rondelle
146	244 331	1	Skatinghebel	Skating lever	Levier skating
147	210 146	1	Sicherungsscheibe 3,2	Lock washer 3.2	Rondelle de sécurité 3,2
148	201 184	1	Einstellscheibe	Tension spring	Ressort de fraction
149	218 591	1	Zugfeder	Adjusting disc	Rondelle de réglage
150	263 505	1	Abstellschiene	Shut-off bar	Barre d'arrêt
151	201 187	1	Gleitscheibe	Slide washer	Rondelle coulissant
152	210 145	1	Sicherungsscheibe 2,3	Lock washer 2.3	Rondelle de sécurité 2,3
153	263 457	1	Lagerbock	Bearing block	Support
154	267 790	1	Haupthebel kpl.	Main lever cpl.	Levier de commutation cpl.
155	210 147	1	Sicherungsscheibe 4	Lock washer 4	Rondelle de securite 4
156	267 052	2	Scharnier kpl.	Hinge cpl.	Carniere cpl.
157	210 586	2	Scheibe	Washer	Rondelle
158	210 287	2	Linsenblechschraube	Fillister sunk screw	Vis
159	267 053	1	Stütze kpl.	Support cpl.	Support cpl.
160	264 400	1	Drehknopf	Rotary knob	Bouton rotatif
161	264 682	1	Schaltwinkel kpl.	Switching angle	Equerre de couplage cpl.
162	264 403	1	Schnappfeder	Snop spring	Ressort à declic
163	210 197	1	Greifring	Grip ring	Circlip
164	210 586	1	Scheibe 3,2	Washer 3.2	Rondelle 3,2
165	210 362	1	Sechskantmutter M 3	Hex nut M 3	Ecrou six pans M 3
166	267 054	1	Gewicht kpl.	Weight cpl.	Contre-poids cpl.
170	263 510	1	Stellschiene	Adjusting bar	Rail de réglage
171	264 271	1	Gleitbuchse	Sliding bush	Pièce coulissante
172	210 366	1	Sechskantmutter M 4	Hex nut M 4	Ecrou six pans M 4
173	263 459	1	Rasthebel	Rest lever	Levier d'arrêt
174	265 136	1	Zugfeder	Tension spring	Ressort de traction
175	264 273	1	Druckfeder	Compression spring	Ressort de presion
176	264 276	1	Schalterträger	Switch bearing	Support de Commutatour
177	264 274	1	Bolzen	Bolt	Boulon
178	210 146	1	Sicherungsscheibe 3,2	Lock washer 3.2	Rondelle 3,2
179	264 275	1	Kurvenscheibe	Cam wheel	Came disque
180	210 146	1	Sicherungsscheibe	Lock washer	Rondelle
181	210 497	1	Zylinderschraube	Machine screw	Vis cylindrique
182	264 269	1	Schnappfeder	Snap action spring	Ressort à dèclic
183	210 485	1	Zylinderschraube	Machine screw	Vis cylindrique
184	263 512	1	Schaltschiene	Switch slide	Levier de commande
185	263 455	1	Drehhebel	Rotary lever	Levier rotatif
186	210 146	1	Sicherungsscheibe 3,2	Lock washer 3.2	Rondelle de sécurité
	264 605	1	Bedienungsanleitung	Operating instruction	Mode d'emploi
	266 190	1	Bedienungsanleitung	Operating instruction UAP	Mode d'emploi UAP
	264 358	1	Verpackungskarton	Shipping carton	Carton d'emballage
	266 048	1	1/2" Umrüstsatz	1/2 inch conversion kit	Jeu de transf. 1/2 pouce

Änderungen vorbehalten!

Alteration reserved!

Sous réserve de modifications!

▲ Achtung! Hochempfindliche Bauteile, MOS-Technik / ▲ Delicate component using, MOS technology / ▲ Attention! Pièces très sensibles, technique MOS

△ Sicherheitsbauteile nur durch gleichen Typ ersetzen / △ Interchangeable part only replace with same typ / △ Élément interchangeable de sécurité n'est remplacé que par le même type



Dual Gebrüder Steidinger GmbH & Co. · 7742 St. Georgen/Schwarzwald

920 750-2 15.3/0581

Printed in Germany by Dual

