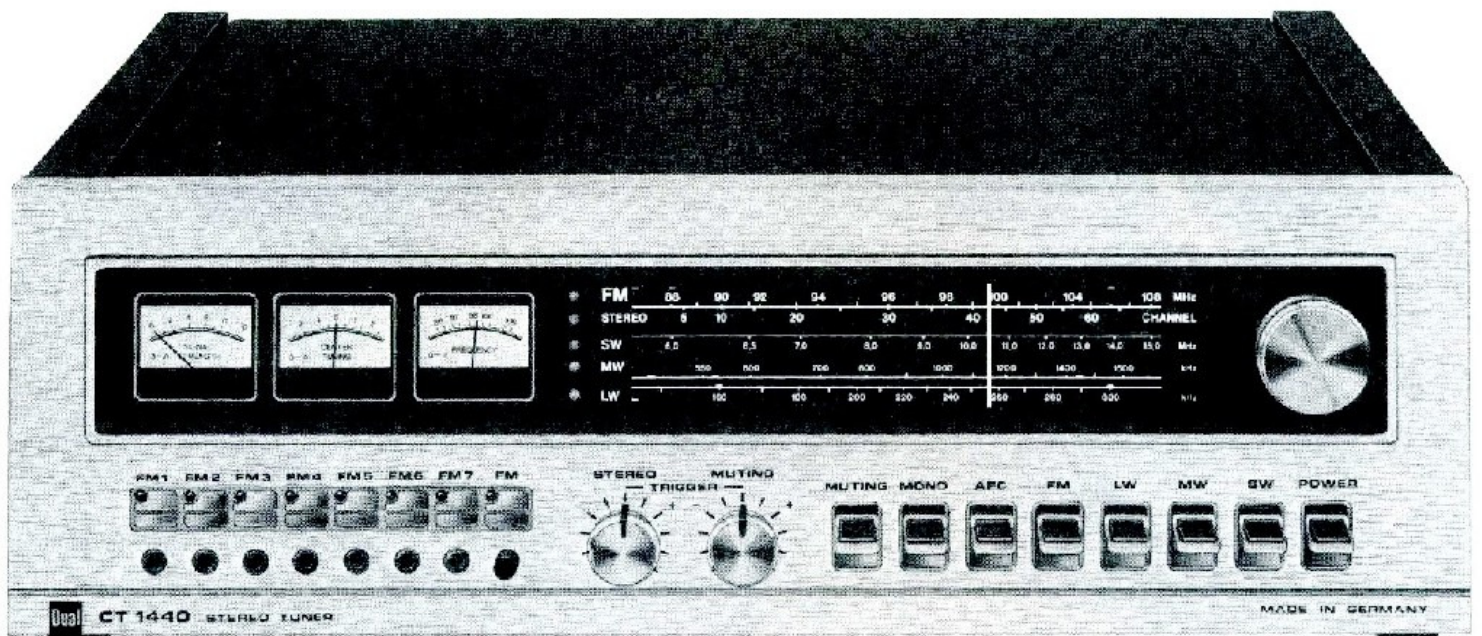


# Dual

# CT 1440



Schaltbild

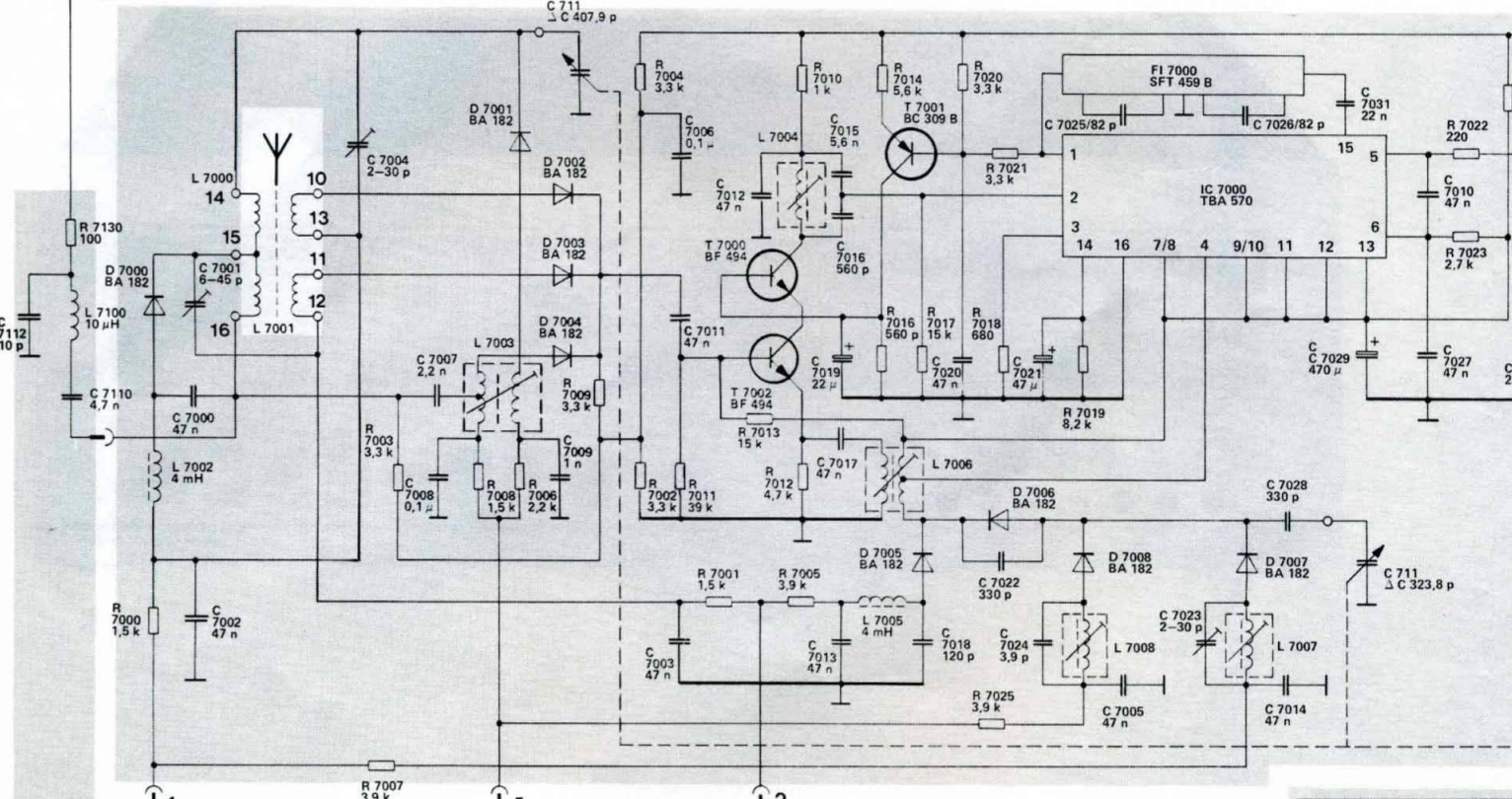
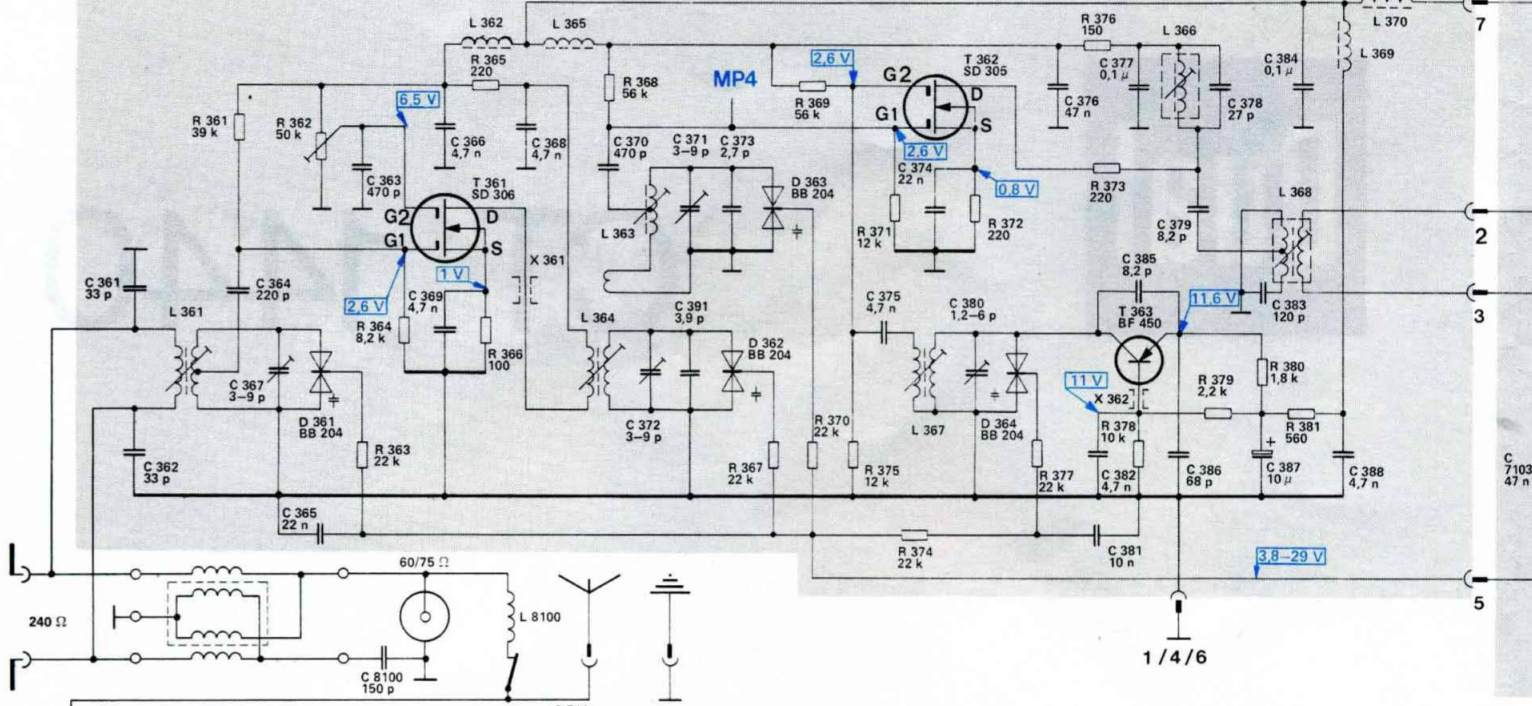
Wiring Diagram

Schéma de branchement

Schakelschema

Esquema de conexiones

Kopplingschema



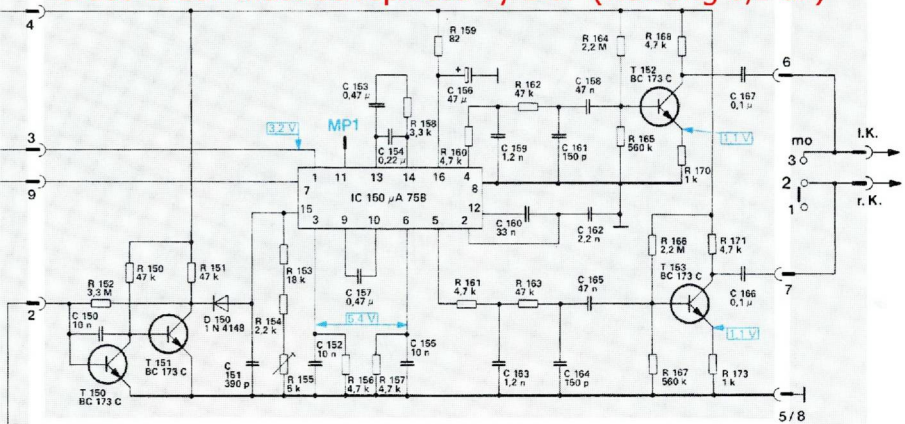
Spannungen ohne Signal gemessen mit Digitalvoltmeter ( $R_i = 10\text{ M}\Omega$ ) gegen Masse.  
 Voltages without signal measured with digital voltmeter ( $R_i = 10\text{ M}\Omega$ ) to ground.  
 Tensions mesurées sans signal avec voltmètre digital ( $R_i = 10\text{ M}\Omega$ ) contre masse.

<b>R</b>	7125	361	362	363	364	365	366	368	7004	7011	7013	367	370	375	371	7020	7021	377	376	373	378	379	380	7022																												
	7000		7007	7003	7008	7006	7009	7009	7002	7001	7010	7012	7005	7016	7017	7025	7018	7019																																		
<b>C</b>	361	362	7000	364	367	363	365	366	369	7007	7008	368	370	372	391	371	373	7017	375	374	380	376	382	381	386	379	383	387	384	388	7029	731	7010	7011	7013	7012	7015	7016	7013	7020	7022	7024	7005	7025	7023	7026	7028	7014	711	7113	7010	7114

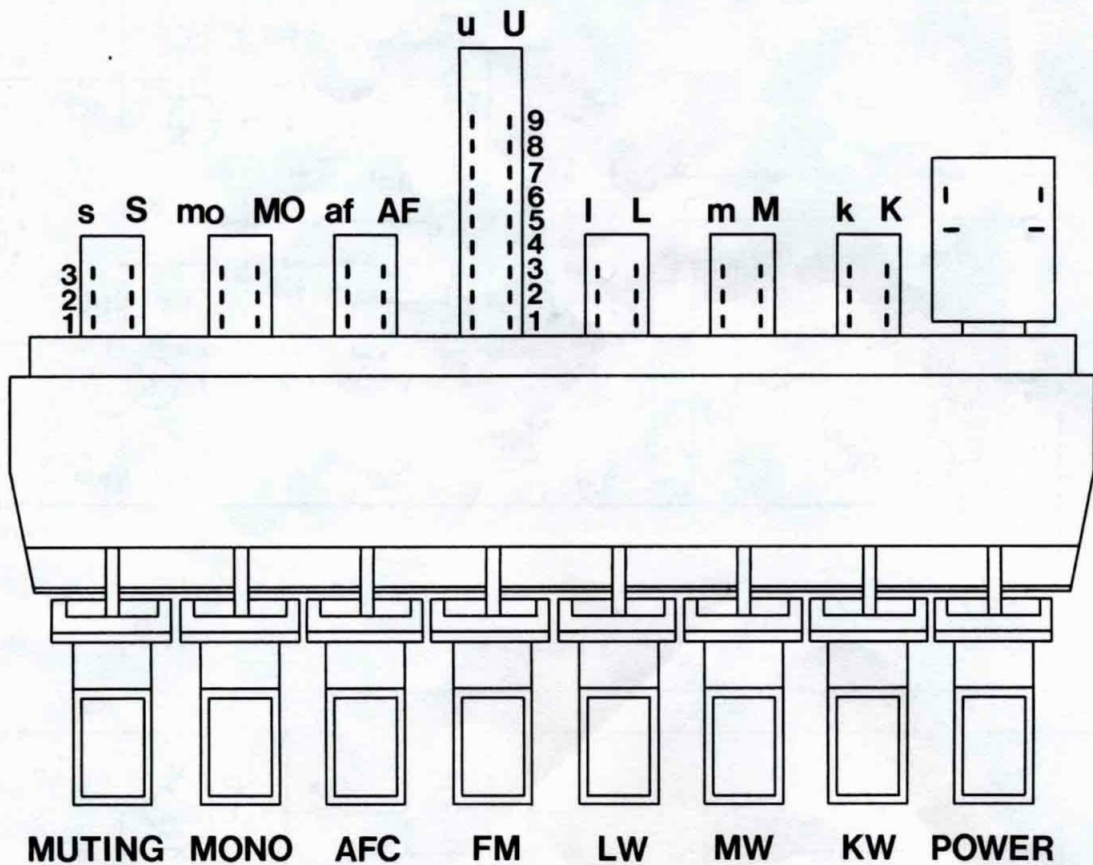




C 166 & 167 must be replaced by 1 uF (was orig 0,1 uF)

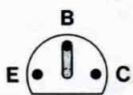


for correct bass freq.

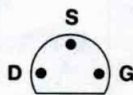


MUTING MONO AFC FM LW MW KW POWER

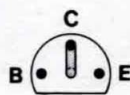
Transistoren von der Anschlußseite gesehen  
 Transistors as seen from the connecting side  
 Transistors vus du côté des connexions



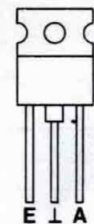
BC 173  
 BC 239  
 BF 241  
 BC 309 B



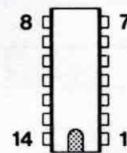
BF 245



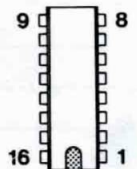
BF 494



μC 7815



μA 723



CA 3089  
 TBA 570  
 μA 758

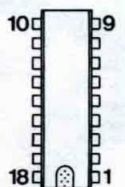


SD 305  
 SD 306

Belastbarkeit der Widerstände  
 Resistor loading capacity  
 Capacité admissible de charge  
 des résistances

— [resistor symbol] — = 0,25–0,35 W

— [resistor symbol] — = 1 W



SAS 580  
 SAS 590