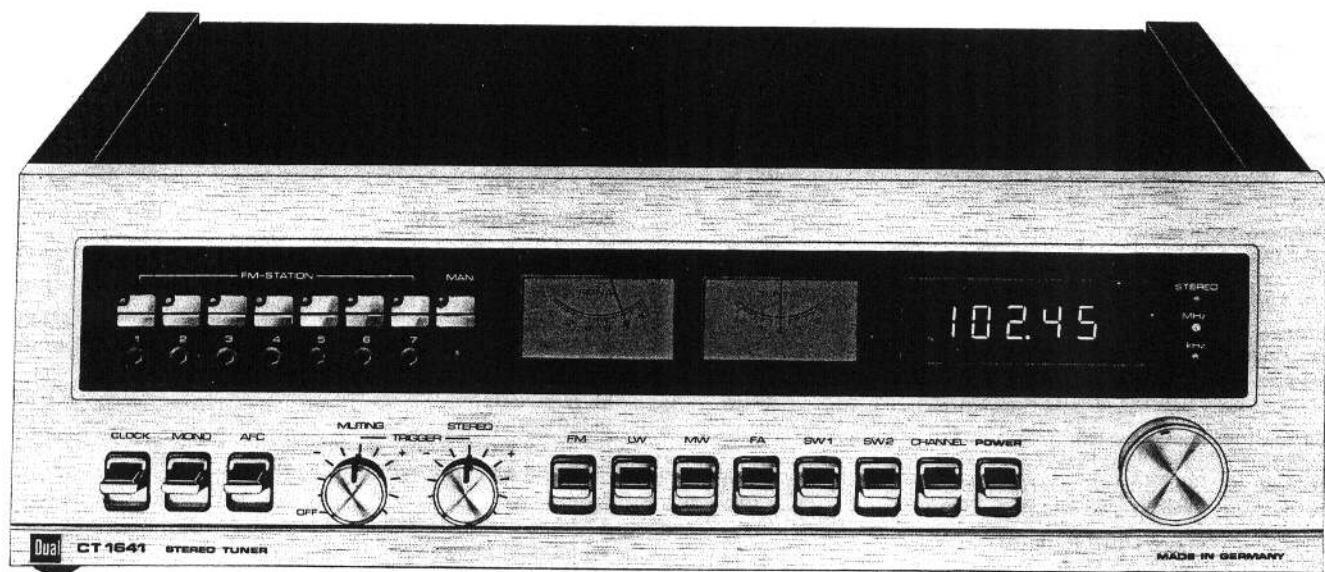


Dual

Ausgabe September 1978

Service -Anleitung

CT 1641



Inhalt

	Seite
Technische Daten	2
Funktionsbeschreibung	3
Abgleichanleitung	3, 4
Abgleichpositionen und Lageplan der Steckverbindungen	5
Seilschema	5
Schaltbild	6 - 11
Ätzschaltplatten	12 - 14
Explosionsdarstellung	15 - 16
Ersatzteile	17 - 18
Netzspannungsumschaltung	18

Technische Daten

Der HiFi-Stereo-Tuner Dual CT 1641 übertrifft in allen Meßwerten die nach DIN 45 500 an Geräte der Heimstudio-Technik (HiFi) gestellten Anforderungen.

Empfangsbereiche

FM	87,5 – 104	MHz
LW	150 – 340	kHz
MW	500 – 1 640	kHz
SW 1	5,7 – 9,1	MHz
SW 2	9 – 16	MHz

Antenneneingänge

FM	60/75 Ω (unsymm.) und 240/300 Ω (symm.)
AM	hochohmig (induktiv)

Kreise

FM	16, davon 12 ZF
AM	6, davon 4 ZF

NF-Übertragungsbereich FM

40 Hz – 12 500 Hz	$\pm 1,5$ dB
30 Hz – 15 000 Hz	± 3 dB
Kanalabweichung bei 1 000 Hz	± 1 dB
Kanalabweichung zwischen 250 bis 6 300 Hz	$\pm 1,5$ dB

Klirrfaktor

gemessen bei 1 000 Hz, Hub 40 kHz, Mono	0,5 %
gemessen bei 1 000 Hz, Hub 46 kHz, Stereo	0,5 %

Übersprechdämpfung

bei 1 000 Hz	38 dB
von 250 – 6 300 Hz	26 dB
von 6 300 – 12 500 Hz	20 dB

Fremdspannungsabstand

zwischen 31,5 und 15 000 Hz	
bezogen auf 1 000 Hz, 40 kHz Hub, Mono	60 dB
bezogen auf 1 000 Hz, 46 kHz Hub, Stereo	58 dB

Geräuschspannungsabstand

zwischen 31,5 und 15 000 Hz	
bezogen auf 1 000 Hz, 40 kHz Hub, Mono	60 dB
bezogen auf 1 000 Hz, 46 kHz Hub, Stereo	57 dB

Pilotton-Hilfsträger-Unterdrückung

bei 19 kHz, selektiv gemessen	35 dB
bei 38 kHz, selektiv gemessen	45 dB

Eingangsempfindlichkeit FM

bei 40 kHz Hub, Signal-Rauschspannungsabstand 26 dB

Stereo	2,5 μ V
Mono	0,8 μ V
Signal-Rauschspannungsabstand 30 dB	4 μ V
Signal-Rauschspannungsabstand 46 dB	25 μ V
Mono	0,8 μ V
Signal-Rauschspannungsabstand 26 dB	1 μ V
Signal-Rauschspannungsabstand 30 dB	1 μ V
Signal-Rauschspannungsabstand 46 dB	2,5 μ V

Eingangsempfindlichkeit AM

gemessen über Kunstantenne für 6 dB Signal-Rauschspannungsabstand (DIN 45 300)

LW	30 μ V
MW	20 μ V
SW	10 μ V

ZF-Störfestigkeit (ZF-Dämpfung)

bei 26 dB Signal-Rauschspannungsabstand 80 dB

Spiegelfrequenzfestigkeit (Dämpfung)

bei 26 dB Signal-Rauschspannungsabstand 75 dB

Gleichwellenselektion

bei 40 kHz Hub 2 dB

Bandbreite

ZF-Verstärker	140 kHz – 3 dB
FM-Demodulator	± 700 kHz

Trennschärfe

bei ± 300 kHz 50 dB

Zwischenfrequenz FM

10,7 MHz

Zwischenfrequenz AM

460 kHz

Begrenzungseinsatz

0,7 μ V – 3 dB

Stereoeinsatz

in Mittenstellung 2 – 200 μ V

bei 35 dB Signal-Rauschspannungsabstand 7 μ V

Mutinginsatz

in Mittenstellung 2 – 200 μ V

bei 55 dB Signal-Rauschspannungsabstand, Mono 7 μ V

Bestückung

17 Integrierte Schaltkreise (IC)
23 Silizium-Transistoren
2 Feldeffekt-Transistoren (FET)
1 MOS-FET
32 Dioden
3 Sicherungen

Funktionsbeschreibung

FM-Teil

Das Gerät verfügt über einen symmetrischen 240/300- Ω - und einen unsymmetrischen 60/75- Ω -Eingang. Die Umsymmetrierung erfolgt über eine $\gamma/2$ Umwegleitung. Das Signal gelangt vom Antenneneingang auf einen abgestimmten Vorkreis mit L 101, wird in einem HF-Vorverstärker mit T 101 in Basisschaltung verstärkt und über ein abgestimmtes 2-Kreis-Bandfilter an das Gate 2 des MOSFET-Mischers T 104 geführt. Nach dem Mischer folgt das erste ZF-Bandfilter mit L 106, L 107, danach die erste ZF-Verstärkerstufe mit T 106 und T 107 als rückwirkungsarmer Differenzverstärker mit guten Begrenzeigenschaften. Danach folgt der erste Kreis L 108 eines 8-Kreis-Filters, dessen restliche 7 Kreise auf dem FM-ZF-Modul untergebracht sind.

Der Oszillator arbeitet mit T 102 in Basisschaltung und kapazitiver Rückkopplung. Um eine Beeinflussung der Oszillatorfrequenz durch das Eingangssignal zu verhindern, wird das Oszillatorsignal über eine Trennstufe T 103 an Gate 1 des Mischers gelegt. Gleichzeitig erfolgt an T 103 die Auskopplung des Oszillatorsignals zur Ansteuerung des Frequenzzählers.

Die Varicap-Diode D 103 dient der automatischen Frequenznachstimmung (AFC). Die Steller R 103, R 109, R 113, R 120

dienen zum C-Abgleich. Wenn der L-Abgleich bei der unteren Grenzspannung (Fußpunktspannung der Abstimmsteller) vorgenommen wird, ist damit ein iterationsfreier, exakter Abgleich möglich.

Die ZF-Hauptselektion ist in einem unterkritisch gekoppelten 8-Kreis-Filter mit L 108, L 201 – 207 konzentriert. Dadurch werden die Gruppenlaufzeitverzerrungen sehr gering gehalten. Im nachfolgenden IC 201 sind Begrenzerverstärker, Quadraturdemodulator, NF-Vorverstärker und Schaltungen zur Erzeugung einer feldstärkeabhängigen Anzeigespannung sowie einer AFC-Spannung enthalten. Um eine möglichst lineare Diskriminator-Kennlinie zu erzielen, wird als Phasendrehglied ein zweikreisiges Bandfilter L 210, L 211 verwendet. R 207 dient zur Einstellung des AFC-Nullpunktes.

Das NF-Signal aus IC 201 gelangt an einen LC-Tiefpaß L 301, C 301, der zur Unterdrückung von Nachbarkanalstörungen und zur Regenerierung des korrekten MPX-Signals dient. L 301 erlaubt die Einstellung einer optimalen Kanaltrennung bei Stereo.

IC 301 enthält einen PLL-Stereodecoder, dessen Freilauffrequenz mit R 304 eingestellt wird. Nach dem Decoder folgen die Deemphasisglieder, anschließend mit T 1101, T 1102 zwei FET zur geräuschfreien Stummtestung. Ein aktives Tiefpaßfilter mit T 1103, T 1105 bzw. T 1109, T 1106 unterdrückt Pilot- und Hilfsträgeranteile. Der Ausgangspegel läßt sich mit R 1124 und R 1125 einstellen.

Stummabstimmung und Stereoeinsatz werden von einem 4fach-Komparator IC 702 gesteuert. Dabei gelangt die AFC-Ausgangsspannung von IC 201 an Komparator 1 und 2, die Feldstärkeausgangsspannung über R 725 bzw. R 724 an Komparator 3 und 4. Komparator 1 schaltet bei Verstimmung um etwa + 100 kHz, Komparator 2 bei Verstimmung um etwa - 100 kHz, Komparator 3 und 4 bei der jeweils eingestellten Spannungsschwelle. Mit R 727 wird der untere Grenzwert, mit R 731 der obere Grenzwert der Schaltschwelle eingestellt. Mit R 724 und R 725 kann die Stereo- bzw. Mutingschwelle innerhalb dieser Grenzwerte eingestellt werden. Komparator 1, 2 und 3 sind an den Ausgängen verknüpft und sperren bei gedrückter Muting-Taste die Stummschalter T 1101 und T 1102.

Die FM-Festsender werden mit Sp 1 - 7 eingestellt und über die hochohmigen Eingänge der IC 1001 und 1002 mittels Sensoren auf Pin 11 der IS durchgeschaltet. Die LED D 1002 - 1009 zeigen an, welcher Speicher gerade durchgeschaltet ist. Mit T 1001 und T 1002 wird ein Stummschaltimpuls erzeugt, wodurch störende Geräusche beim Umschalten des Programmes unterdrückt werden.

AM-Teil

Die Antenne wird hochohmig induktiv an die Eingangskreise angekoppelt. Bei MW und LW kann auf Ferritantenne umgeschaltet werden. Die Eingangskreise werden über die Impedanzwandlerstufe T 705 an IC 401 angekoppelt. IC 401 enthält eine geregelte HF-Vorstufe, den Oszillator, eine symmetrische Mischstufe und eine geregelte ZF-Verstärkerstufe. Die ZF-Selektion erfolgt über den Ankoppelkreis L 401, ein 2-Kreis-Keramikfilter Fi 401 und den Demodulatorkreis L 402.

Die Demodulation und Erzeugung der Regelspannung erfolgt über D 401. Das NF-Signal wird nach der Tastenumschaltung ebenfalls über Stummschaltung und das aktive Tiefpaßfilter zum Ausgang geführt.

T 704 dient der Auskopplung des Oszillatorsignals für den Frequenzzähler.

Frequenzzähler und Digitaluhr

Der Frequenzzähler hat zwei getrennte Eingänge Punkt Z 1/2 für das AM-Oszillatorsignal und Punkt Z 1/3 für das FM-Oszillatorsignal.

Das FM-Signal wird im Breitbandverstärker mit den Transistoren T 1201 und T 1203 auf ECL-Eingangspiegel gebracht und im Vorteiler IC 1202 durch 4 geteilt. T 1205 konvertiert den ECL-Ausgangspiegel auf TTL-Pegel und speist den Zehnteiler IC 1204. Die AM-Oszillatorfrequenz wird im Breitbandverstärker T 1202, T 1204 verstärkt und im Vorteiler IC 1205 durch 4 geteilt.

Danach erfolgt die Verknüpfung mit dem FM-Ausgangssignal aus IC 1204 in einem EXOR-Glied von IC 1207. Der nachfolgende Teiler IC 1209 ist über Eingang 7 in seinem Teilverhältnis von 1 : 10 auf 1 : 1 umschaltbar.

Sicherheitsvorschriften

Servicearbeiten an elektronischen Geräten dürfen nur von unterwiesenen Fachpersonal ausgeführt werden. Dabei soll das Gerät über einen Trenntransformator betrieben werden.

Die Sicherheitsbestimmungen nach VDE 0860 H sind bei der Reparatur unbedingt zu beachten.

Abgleichanleitung

A. Uhr, Einstellung der Quarzfrequenz

Vor Abgleich der Quarzfrequenz soll das Gerät mindestens 2 h in Betrieb sein, bei genauestem Abgleich mindestens 24 h.

Zum Abgleich wird das Gerät auf UKW geschaltet. Die Quarzfrequenz wird mit Hilfe eines Frequenzzählers, der Perioden-

Das Ausgangssignal wird im IC 1207 invertiert, im IC 1205 durch 2 geteilt, im IC 1207 wiederum invertiert und gelangt dann an das eigentliche Zähler-IC 1206.

IC 1201 arbeitet als Quarzgenerator und erzeugt eine Frequenz von 5,12 MHz, die im IC 1203 auf 1,28 MHz heruntergeteilt wird und als Taktsignal an das Zähler-IC 1206 gelangt.

IC 1206 liefert Ausgangssignale für die direkte Multiplexansteuerung einer 5stelligen 7-Segment-Fluoreszenzanzeige sowie ein 50-Hz-Signal zur Ansteuerung des Uhren-IC 1208 und ein Reset-Signal zum Rücksetzen aller Vorteiler (ausgenommen IC 1202).

Über die Eingänge Z 4/3 bis Z 4/8 können folgende Funktionen des Zählers gesteuert werden:

- 1) Punkt Z 4/7 an Masse: Bereiche LW und MW, Vorteiler teilt durch 8, kein Dezimalpunkt in Anzeige, ZF 460 kHz, Auflösung 1 kHz.
- 2) Punkt Z 4/8 an Masse: Bereiche SW 1 und SW 2, Vorteiler teilt durch 80, Dezimalpunkt für MHz-Anzeige, ZF 460 kHz, Auflösung 5 kHz.
- 3) Punkt Z 4/7 und Z 4/8 offen: Bereich UKW, Vorteiler teilt durch 800, Dezimalpunkt für MHz; Anzeige, ZF 10,7 MHz, Auflösung 50 kHz.
- 4) Punkt Z 4/6 an Masse: Anzeige Kanal bei UKW, Kanalraster 300 kHz, 100 kHz unter Kanalfrequenz erscheint Vorzeichen -, 100 kHz über Kanalfrequenz erscheint Vorzeichen +.
- 5) Punkt Z 4/5 an Masse: Anzeige schaltet von Frequenz auf Zeitanzeige um.
- 6) Punkt Z 4/4 an Masse: Stellen der Stundenanzeige mit 2 Schritten pro sec.
- 7) Punkt Z 4/3 an Masse: Stellen der Minutenanzeige mit 2 Schritten pro sec.

Netzteil

Ein 15-V-Stabilisator IC 701 erzeugt die Versorgungsspannung für alle HF- und NF-Komponenten.

T 701 arbeitet als Stromstabilisator und speist die temperaturkompensierte Z-Diode D 701, in der die stabile Abstimmspannung 22 V erzeugt wird. Der Temperaturgang der Abstimmioden wird durch T 105 auf dem FM-Teil kompensiert.

Die Spannung 15 V und die Abstimmspannung werden beim Abschalten des Gerätes ausgeschaltet, während der Netztrafo mit der Stromversorgung des Zählers fest am Netz bleibt.

Der Zähler benötigt eine Versorgungsspannung von 5 V, die im IC 601 stabilisiert wird und eine Spannung von - 28 V, die durch Einweggleichrichtung mit D 602 und Siebelko C 603 erzeugt wird.

Unter anderem dürfen konstruktive Merkmale des Gerätes nicht sicherheitsmindernd verändert werden, so z. B. Abdeckungen, mechanisch gesicherte Leitungen, Kriech- und Luftstrecken usw. Einbauteile müssen den Original-Ersatzteilen entsprechen und wieder fachgerecht (Fertigungszustand) eingebaut werden. Nach einer Reparatur muß sichergestellt sein, daß alle von außen berührbaren leitfähigen Teile keine Netzspannung führen können.

dauermessungen ermöglicht, eingestellt. Die Forderung ist allerdings, daß das Frequenznormal im Frequenzzähler eine Genauigkeit von etwa 10^{-6} aufweist.

Zur Messung wird das 50 Hz Multiplexsignal an Punkt D 2/7 verwendet. Dieses Signal wird in einem 1 : 100 Vorteiler heruntergeteilt auf 0,5 Hz, d. h. eine Periodendauer von 2 s. Mit Hilfe des Frequenzzählers können diese 2 s auf μ s genau gemessen und angezeigt werden.

Für eine grobe Messung kann das 50 Hz-Signal direkt gemessen werden. Man erhält dann eine Periodendauer von 20 000 μ s. Eine Abweichung von einer μ s bringt hier aber bereits einen Gangfehler von 4 sec pro Tag. Mit Vorteilung ist jedoch schon ein Gangfehler von 1 sec in 25 Tagen zu erkennen.

B. AM-Abgleich

Meßsender über künstliche Antenne (200 Ohm, 200 pF in Serie) am Antenneneingang anschließen. R 710 auf Rechtsanschlag stellen.

Der Ausgangspegel des Meßsenders soll so eingestellt werden, daß die Anzeige 5 am Feldstärkeinstrument nicht überschritten wird.

1. Taste MW drücken, Ferritantenne nicht gedrückt.
2. Bei Linksanschlag des Abstimmrehknopfes mit L 704 Frequenzanzeige 500 kHz einstellen.
3. Abstimmrehknopf auf Rechtsanschlag stellen, mit C 714 Anzeige 1640 kHz einstellen.
2. und 3. so lange wiederholen, bis keine gegenseitige Beeinflussung mehr festzustellen ist.
4. Rundfunksender mit bekannter Frequenz im mittleren MW-Bereich nach Frequenzanzeige einstellen, mit L 401 und L 402 maximale Feldstärkeanzeige einstellen.
5. Bei 505 kHz L 703 auf Maximum einstellen.
6. Bei 1 640 kHz C 715 auf Maximum einstellen.
5. und 6. so lange wiederholen, bis keine gegenseitige Beeinflussung mehr festzustellen ist.
7. Taste LW drücken.
8. Bei Linksanschlag des Abstimmrehknopfes mit L 702 Anzeige 150 kHz einstellen.
9. Bei Rechtsanschlag des Abstimmrehknopfes mit C 709 Anzeige 340 kHz einstellen.
8. und 9. mehrfach wiederholen.
10. Bei 150 kHz L 701 auf Maximum einstellen.
11. Bei 340 kHz C 711 auf Maximum einstellen.
10. und 11. mehrfach wiederholen.
12. Taste SW 1 drücken.
13. Bei Linksanschlag des Abstimmrehknopfes mit L 706 Anzeige 5,70 MHz einstellen.
14. Bei Rechtsanschlag des Abstimmrehknopfes mit C 721 Anzeige 9,10 MHz einstellen.
13. und 14. mehrfach wiederholen.
15. Bei 5,70 MHz L 705 auf Maximum einstellen.
16. Bei 9,10 MHz C 720 auf Maximum einstellen,
15. und 16. mehrfach wiederholen.
17. Taste SW 2 drücken.
18. Bei Linksanschlag des Abstimmrehknopfes mit L 708 Anzeige 9,00 MHz einstellen.
19. Bei Rechtsanschlag des Abstimmrehknopfes mit C 725 Anzeige 16,00 MHz einstellen.
18. und 19. mehrfach wiederholen.
20. Bei 9,00 MHz L 707 auf Maximum einstellen.
21. Bei 16,00 MHz C 738 auf Maximum einstellen.
20. und 21. mehrfach wiederholen.
22. Tasten MW und FA drücken, Ferritantenne an Rückwand nach außen klappen, Meßsender an Rahmenantenne legen oder Ferritantennenabgleich mit Rundfunkstationen vornehmen.
23. Bei ca. 505 bis 600 kHz L 710 auf Ferritstab bis Maximum verschieben.
24. Bei ca. 1 400 bis 1 600 kHz C 712 auf Maximum einstellen.
23. und 24. mehrfach wiederholen, anschließend L 710 verwachsen.
25. Taste LW drücken.

26. Bei ca. 150 bis 160 kHz L 709 auf Ferritstab bis Maximum verschieben.
27. Bei ca. 300 bis 340 kHz C 707 auf Maximum einstellen.
26. und 27. mehrfach wiederholen, anschließend L 709 verwachsen.
28. Ferritantenne abschalten, Taste MW drücken, Signal im mittleren Frequenzbereich mit Pegel 50 mV einspeisen und am Gerät einstellen.
Mit R 710 Feldstärkeinstrument auf ca. 9 einstellen.

C. FM-Abgleich

Benötigte Meßgeräte: Stereocoder
FM-Sender mit 10,7 MHz, \pm 10 kHz,
Modulationsklirrfaktor < 0,1 %
NF-Voltmeter
Klirrfaktormeßbrücke

ZF-Meßsender am UKW-Teil, Anode der AFC-Diode D 103, direkt ankoppeln.

Outputmeter und Klirrfaktormeßbrücke am NF-Ausgang anschließen, UKW-Taste und rechte Stationtaste drücken. Meßsender auf einen Pegel von ca. 500 μ V einstellen, R 716 auf Rechtsanschlag drehen.

1. L 106, L 107, L 108, L 201, L 202, L 203, L 204, L 205, L 206, L 207 auf maximale Feldstärkeanzeige abgleichen.
2. Meßsender auf 5 mV, stereomoduliert mit 1 kHz bei 40 kHz Hub einstellen, L 211 nach links bis zum Anschlag herausdrehen, L 210 auf maximale NF-Ausgangsspannung abgleichen.
3. L 211 eindrehen und auf Klirrfaktorminimum abgleichen. Dabei soll die NF-Ausgangsspannung ebenfalls auf ein Minimum zurückgehen.
4. Mit R 207 Tuning-Instrument auf 0 einstellen.
5. Abstimmrehknopf auf Linksanschlag, mit L 102 Anzeige 87,5 MHz einstellen.
6. Abstimmrehknopf auf Rechtsanschlag, mit R 103 Anzeige 104,2 MHz einstellen.
7. Signal 88 MHz, ca. 100 μ V an Antenne einspeisen, L 101, L 104, L 105 auf Maximum des Feldstärkeinstrumentes abgleichen.
8. Bei 100 MHz R 109, R 113, R 120 auf Maximum abgleichen.
7. und 8. mehrfach wiederholen.
9. Steller für Stereo- und Mutinginsatz auf Rechtsanschlag, Mutingtaste drücken, Stereosignal mit Pegel 4 μ V an der Antennenbuchse einspeisen.
R 727 so einstellen, daß Stereoumschaltung (Pilotlampe) und Toneinsatz gerade erfolgen.
10. Beide Steller auf Linksanschlag, Stereosignal mit Pegel 400 μ V einspeisen, R 731 auf Stereo- und Toneinsatz einstellen.
11. Signal am Punkt 10 des Stereodecoder-IC's MC 1310 abgreifen.
Wenn kein Stereosignal anliegt, muß dieses Signal mit R 304 auf 19,00 kHz abgeglichen werden. (Messung mit Frequenzzähler oder durch Überlagerung mit Pilotsignal eines Stereocoders; Schwebungsnull).
12. Stereosignal mit Pegel 1 mV an Antennenbuchse einspeisen. L 301 auf minimale Ausgangsspannung im unbesprochenen Kanal abgleichen.
13. Signal 1 mV, 40 kHz, 1kHz Mono, moduliert einspeisen. Mit R 1124 und R 1125 in beiden Kanälen 0,8 V Ausgangsspannung einstellen.
14. Signal 5 mV einspeisen. Mit R 716 Feldstärkeinstrument auf 10 einstellen.
15. Millivoltmeter an Kontakt 3/2 und 5/2 der DIN-Ausgangsbuchse. Tongenerator am Kontakt 2/1 und 4/1 des Pilotfilters und 19 kHz ca. 500 mV einspeisen. L 1031 und L 1032 auf Minimum abgleichen.

Fig. 1 Abgleichpositionen und Lageplan der Steckverbindungen

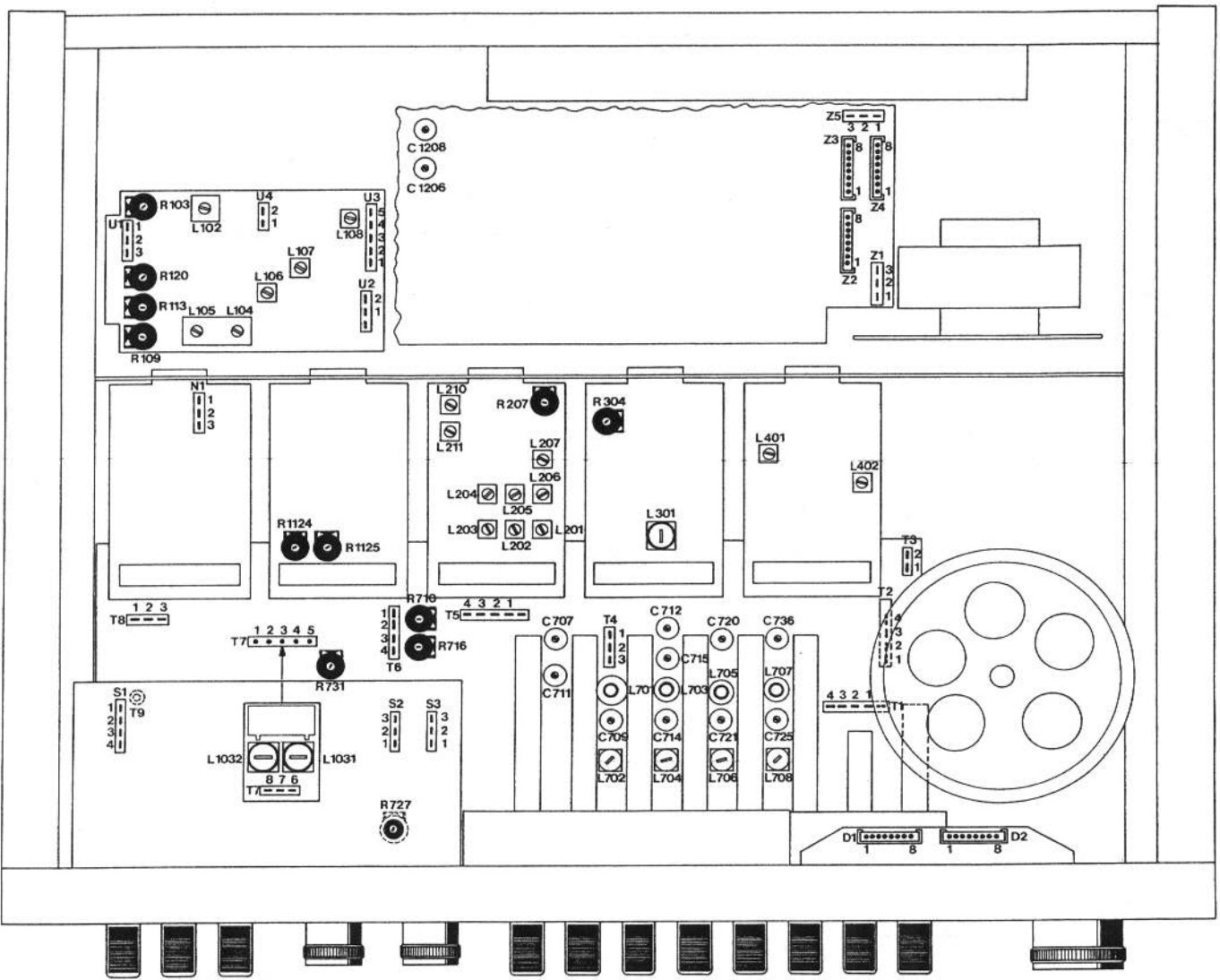


Fig. 2 Seilschema

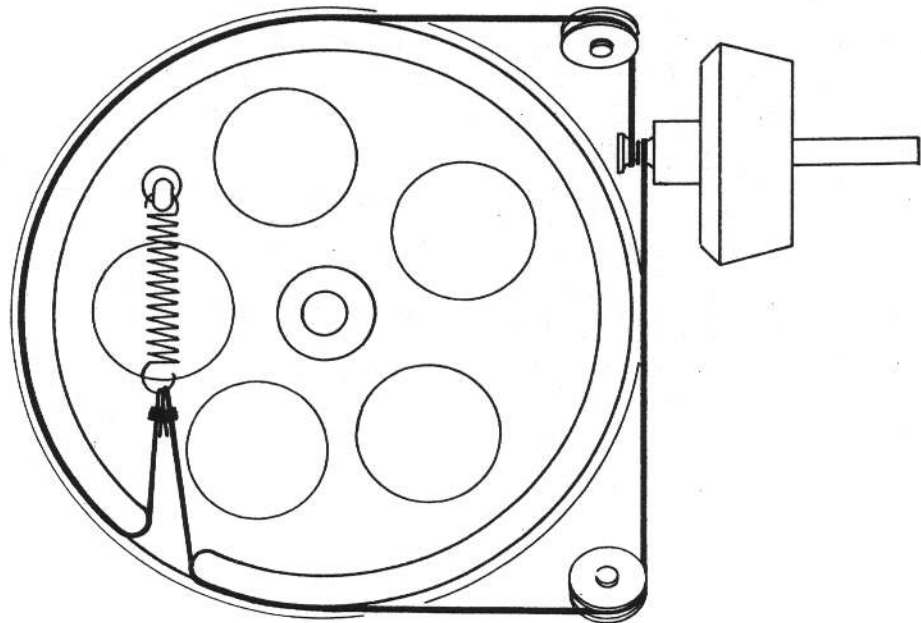
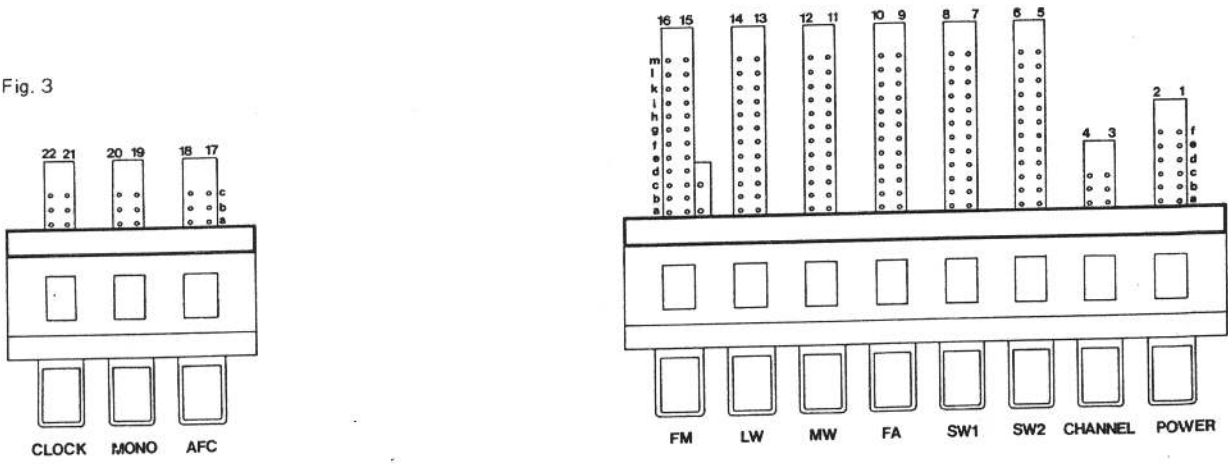
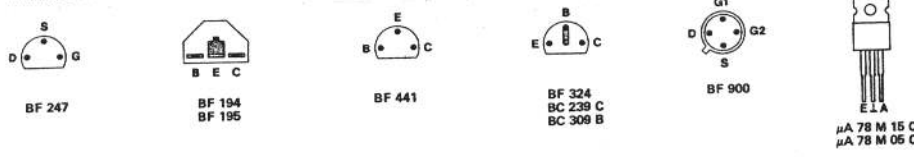


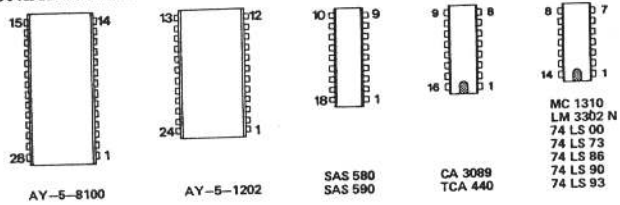
Fig. 3



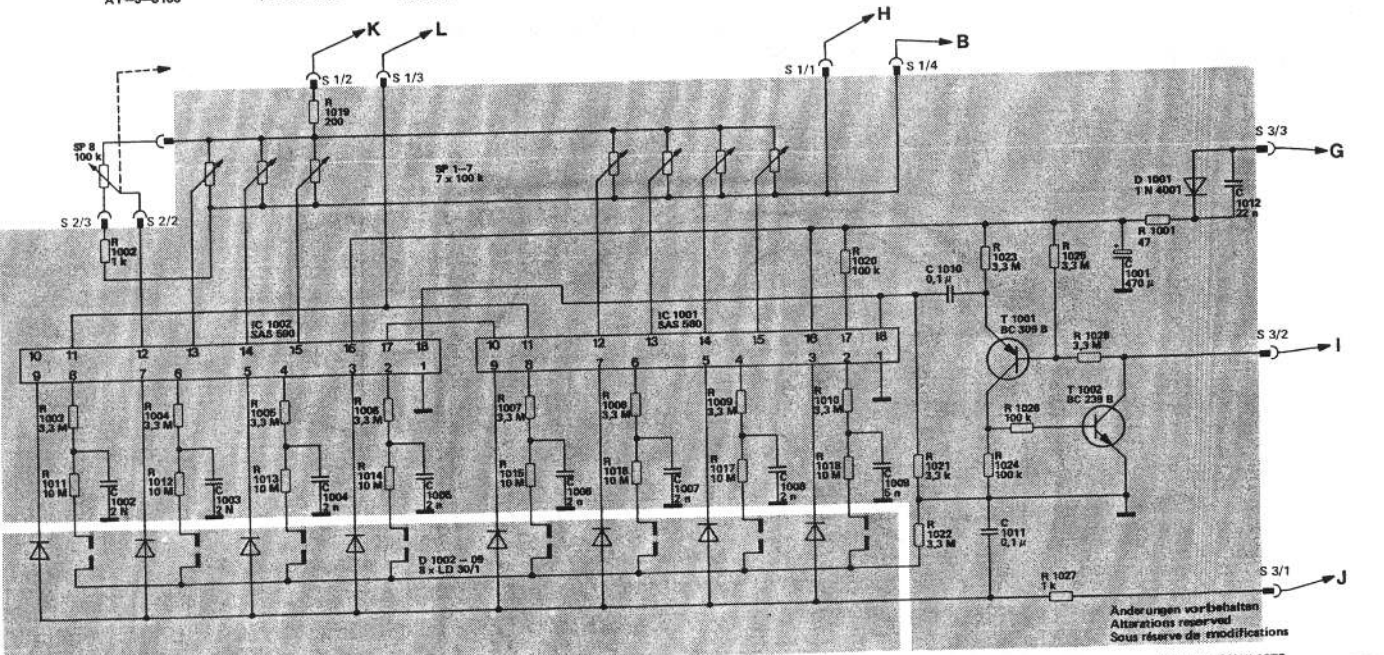
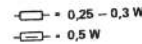
Transistoren von der Anschlußseite gesehen
 Transistors as seen from the connecting side
 Transistors vus du côté des connexions



IC's von der Bestückungsseite gesehen
 IC's as seen from the top side
 IC's vus du côté éléments



Belastbarkeit der Widerstände
 Resistor loading capacity
 Capacité admissible de charge
 des résistances

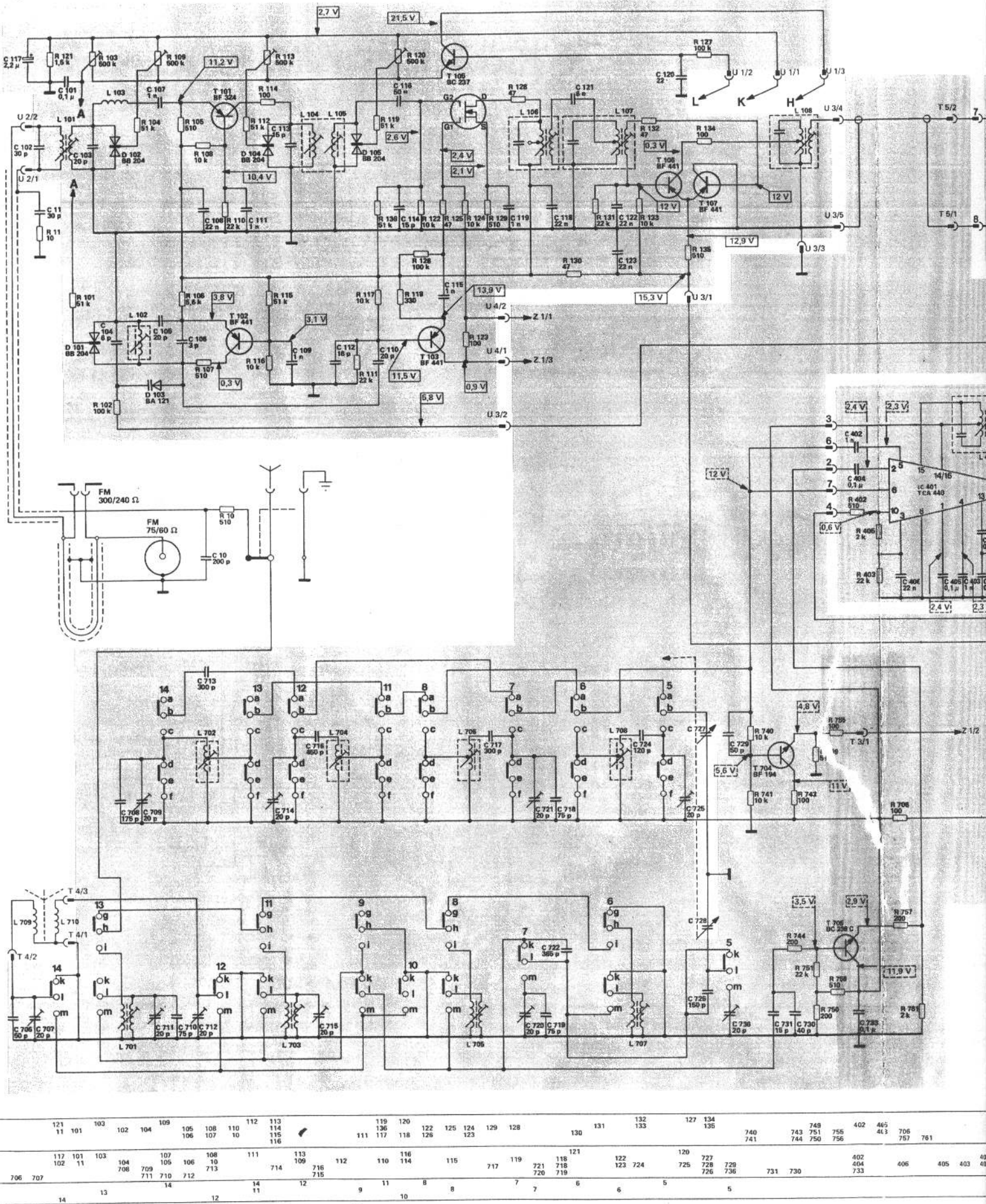


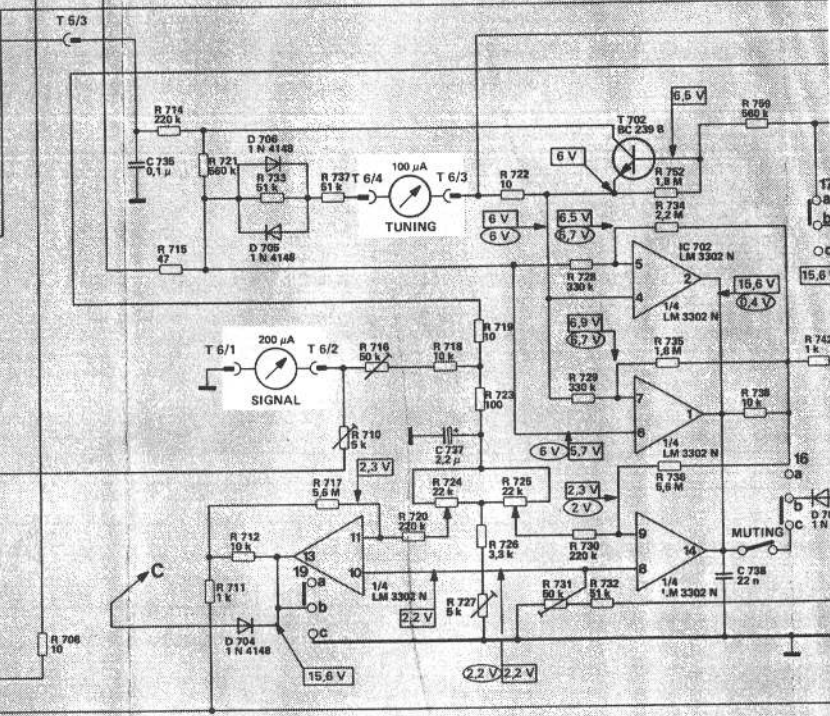
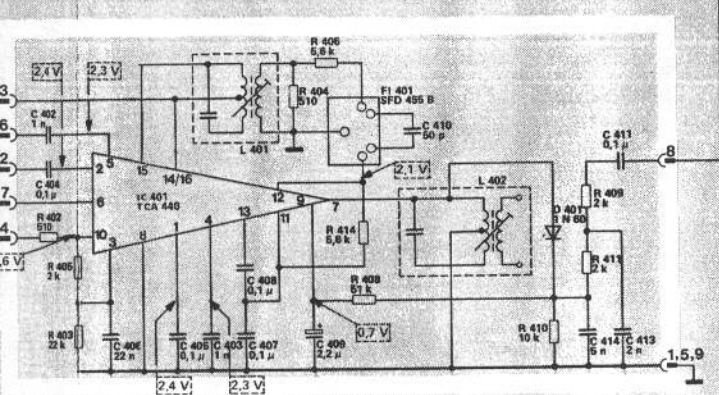
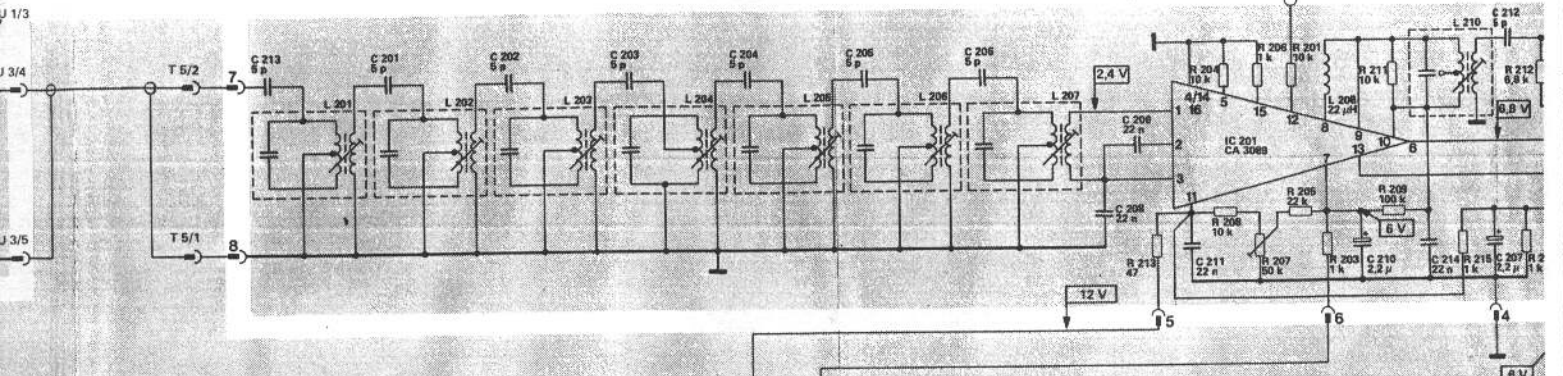
Anderungen vorbehalten
 Alterations reserved
 Sous réserve de modifications

Ausgabe 3/ Juli 1978

R	1003	1002	1004	1005	1006	1007	1008	1009	1020	1021	1023	1025	1001
	1011		1012	1013	1014	1015	1016	1017	1010	1012	1024	1026	1027
C		1002	1003	1004	1005	1006	1007	1008	1009	1010	1011	1001	1012
S													

Fig. 4 Schaltbild HF

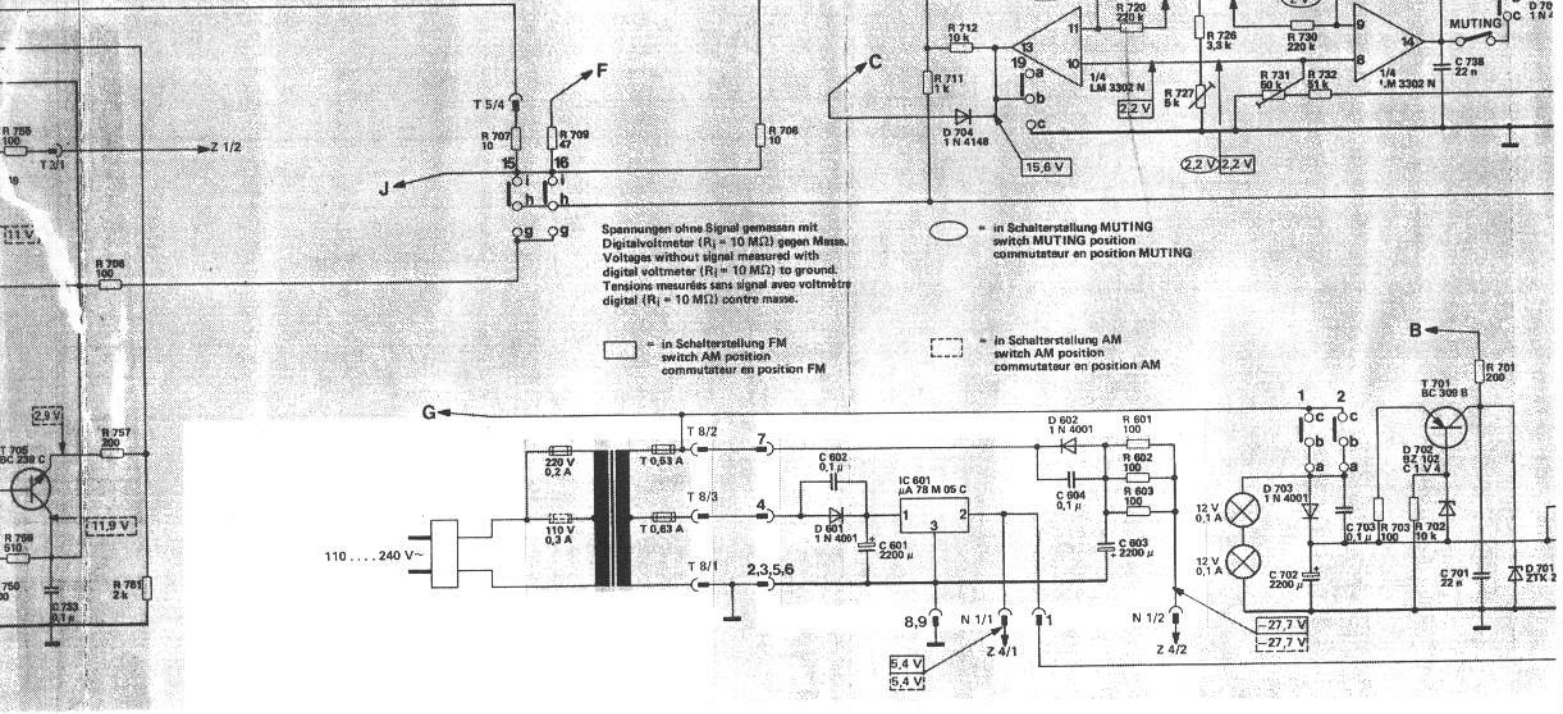




Spannungen ohne Signal gemessen mit Digitalvoltmeter ($R_i = 10 \text{ M}\Omega$) gegen Masse.
 Voltages without signal measured with digital voltmeter ($R_i = 10 \text{ M}\Omega$) to ground.
 Tensions mesurées sans signal avec voltmètre digital ($R_i = 10 \text{ M}\Omega$) contre masse.

 = in Schalterstellung FM
 switch AM position
 commutateur en position FM

 = in Schalterstellung AM
 switch AM position
 commutateur en position AM



755	402	405	706	606	406	414	707	410	409	708	714	721	737	720	213	719	204	206	201	203	752	211	209	215	212
756	404	413	707	604	404	408	709	409	411	715	711	712	710	601	716	723	208	207	205	734	736	735	738	742	
	402	404	406	405	408	407		410	410				603	208	211	727	725	731	729	710	710	214	218	212	
	402	404	406	405	408	407		410	410				603	737						702	703		701	207	

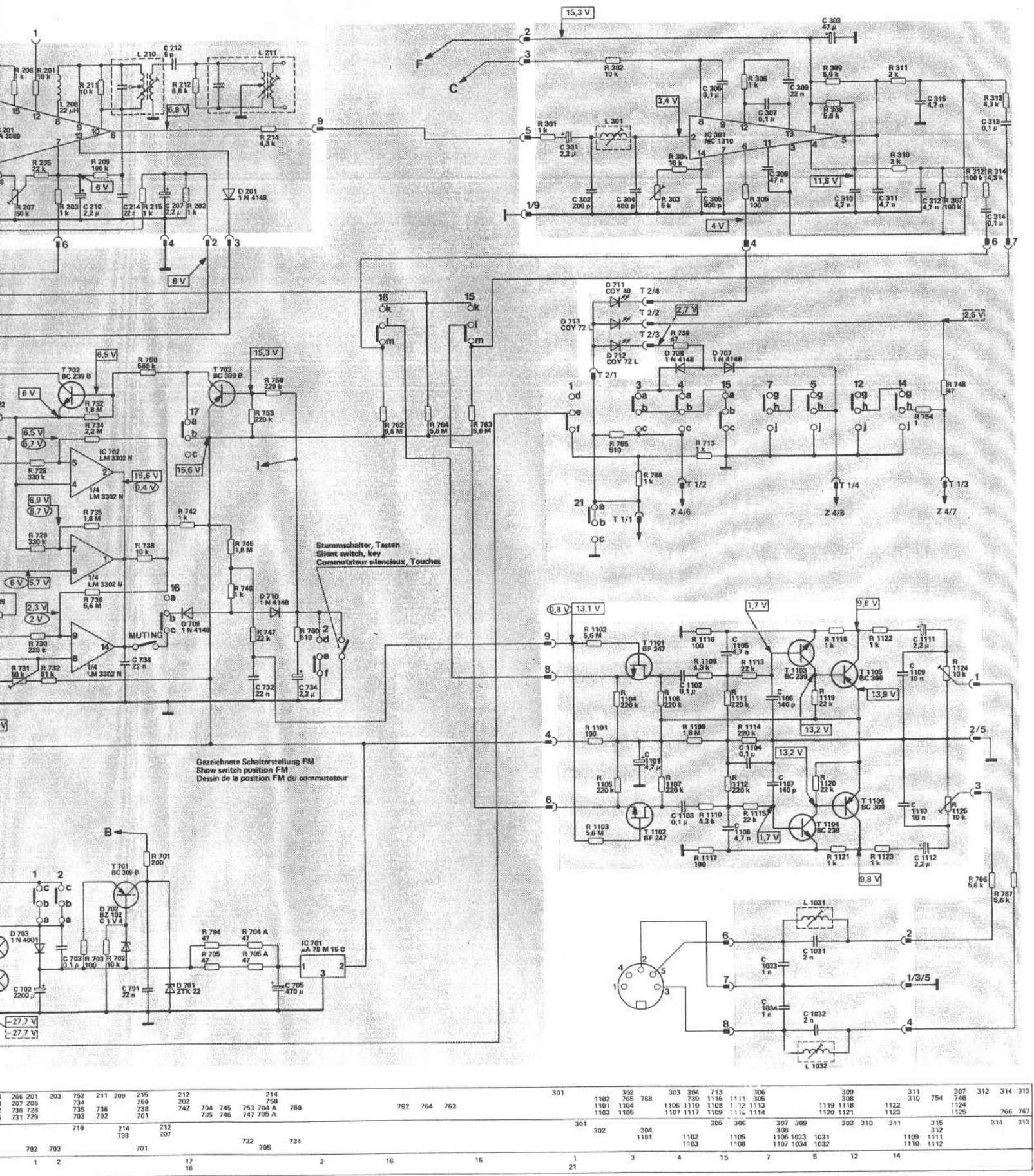
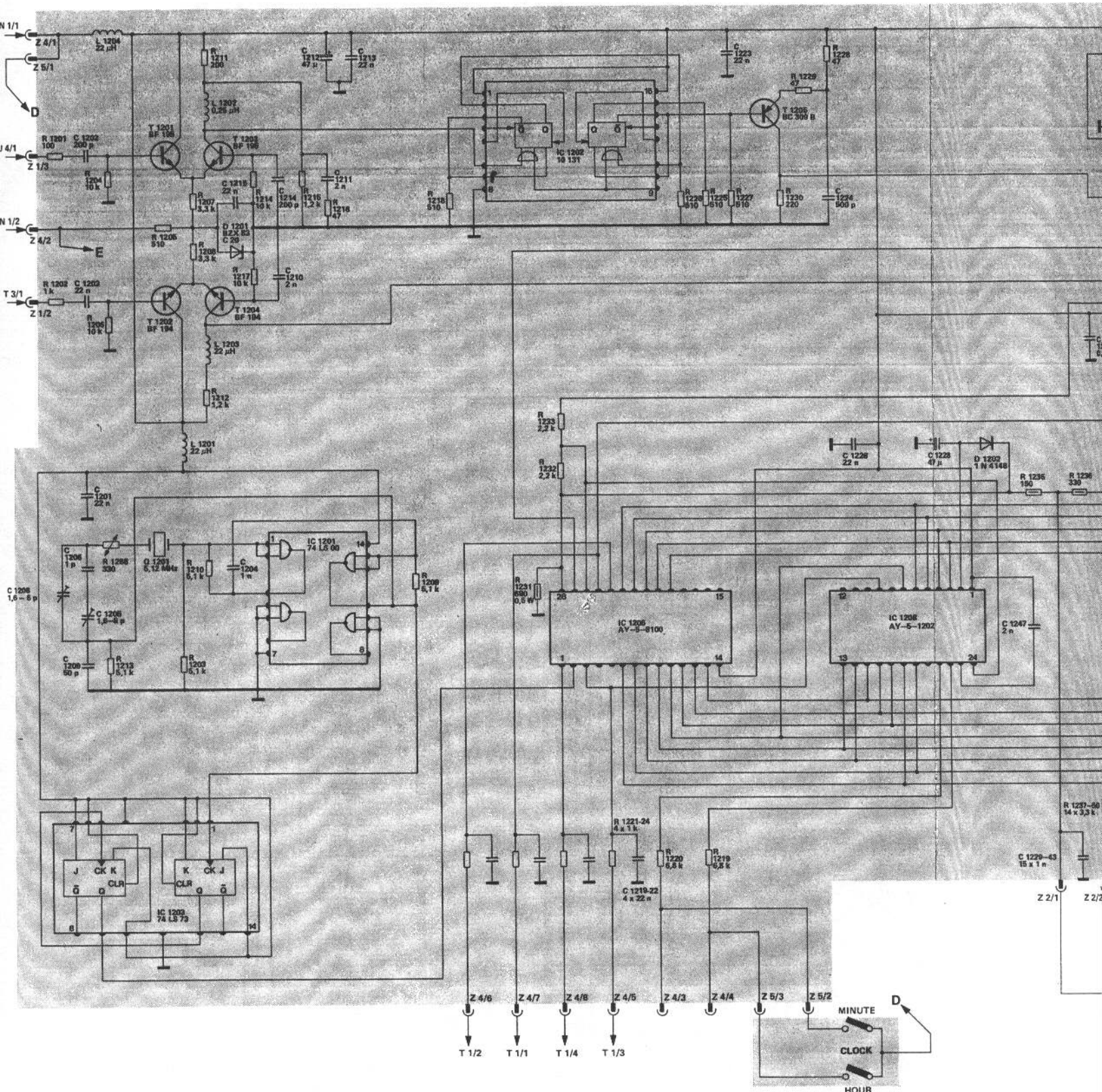
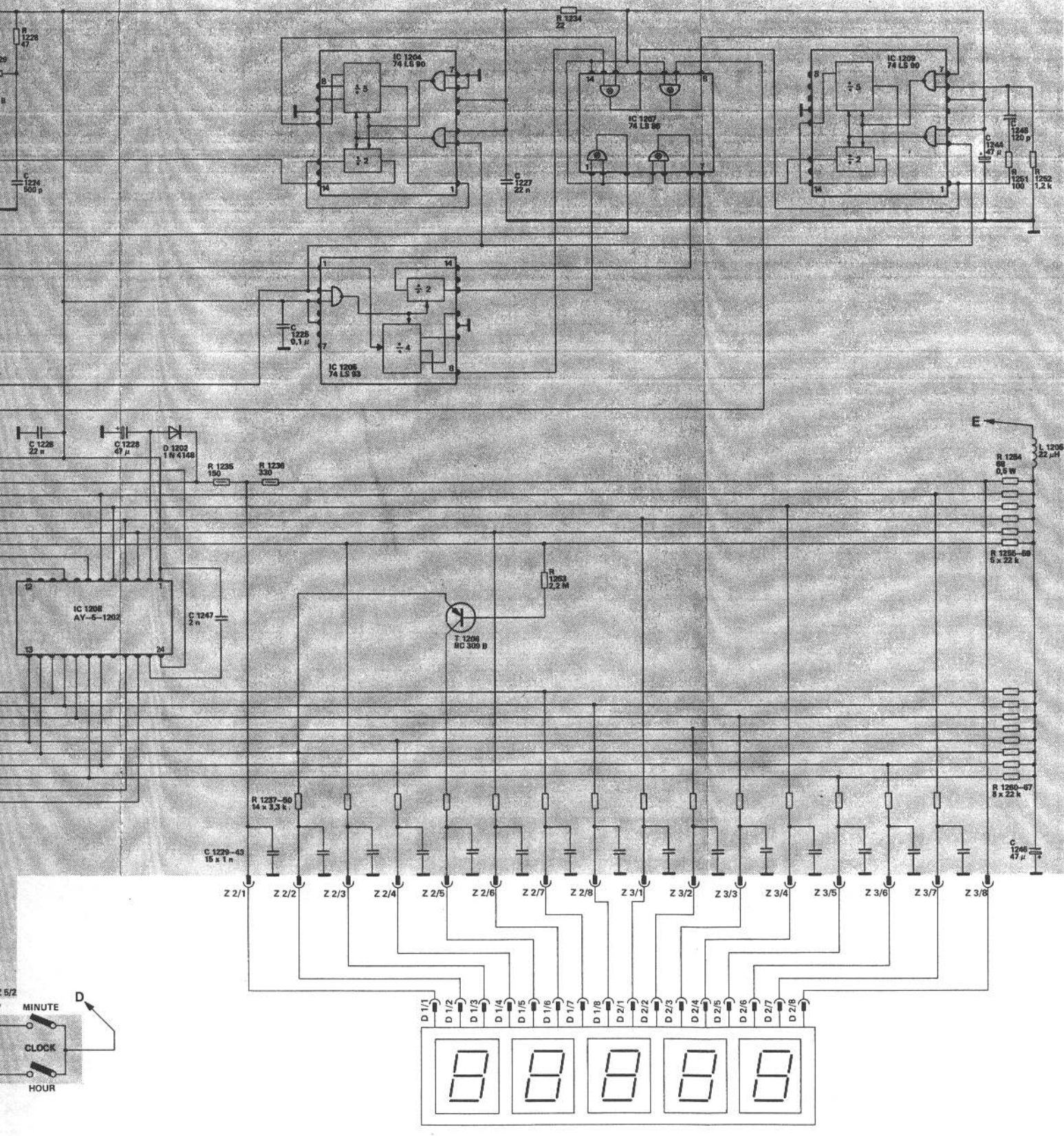


Fig. 5 Schaltbild Zähler



R	1201	1204	1205	1207	1211	1214	1215	1216	1218	1233	1235	1236
	1202	1206	1213	1208	1212	1217			1209	1232		
C	1202, 1203				1215	1214	1212	1213				
	1208, 1201, 1205, 1206, 1209			1204	1210	1211				1221-24	1226	1225
										1220	1227	1230
										1229	1228	1224
										1228	1228	1247
												1225



1228	1236	1236	1234	1251	1252
1224	1225	1247	1227	1253	1254
1226	1228	1249	1229-43	1255-59	1260-67
				1244	1245, 1246

Fig. 6 Zähler 244 509 (Bestückungsseite)

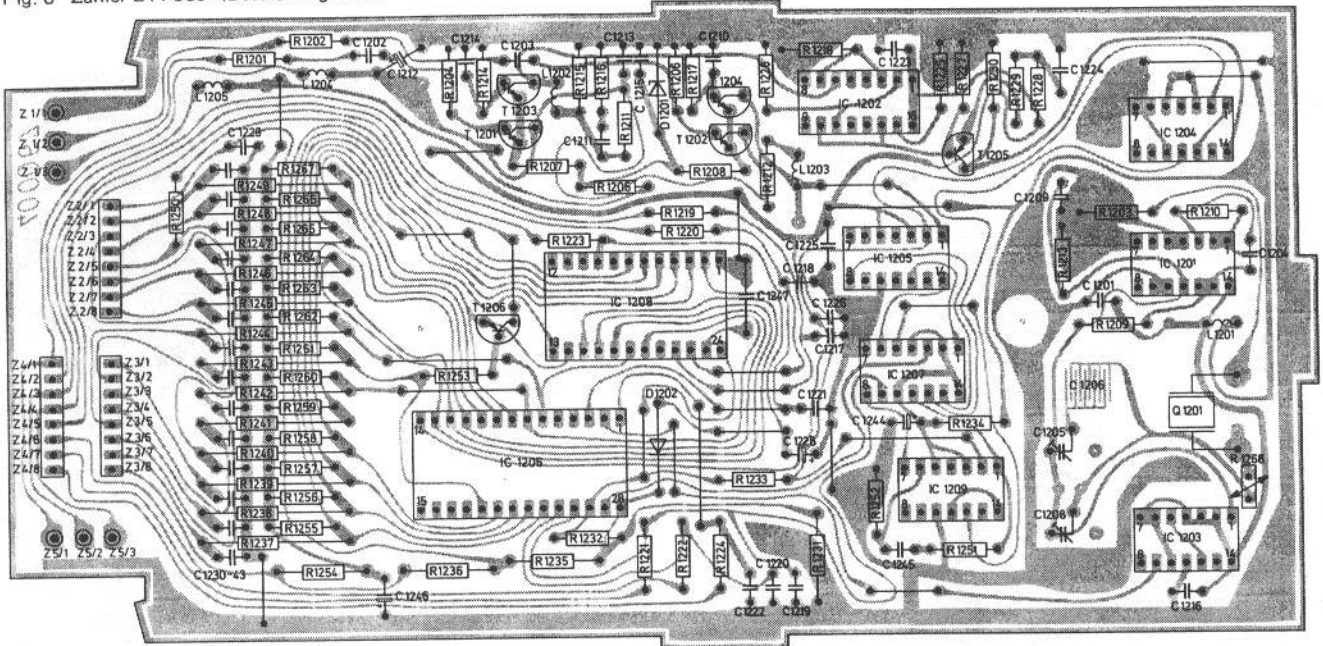


Fig. 7 Sensorplatte 248 217 (Leiterseite)

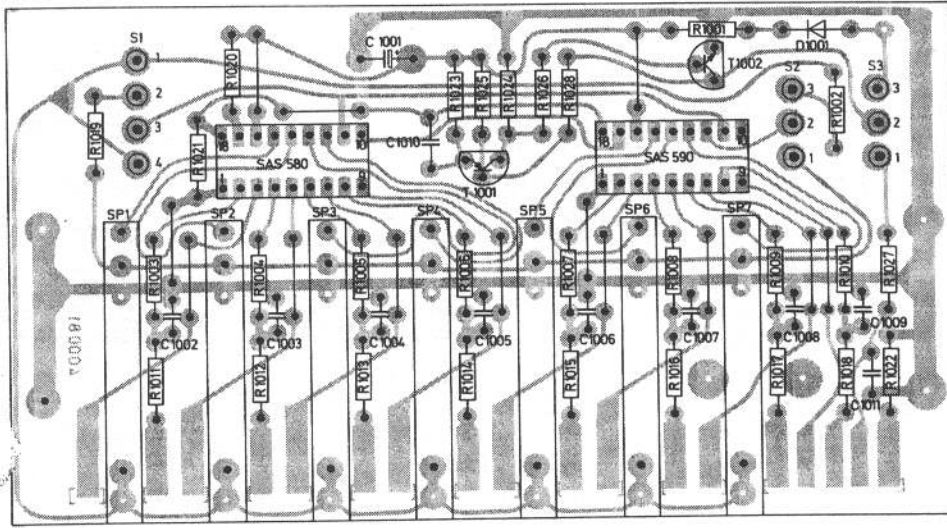


Fig. 10 UKW-Teil 244 502 (Leiterseite)

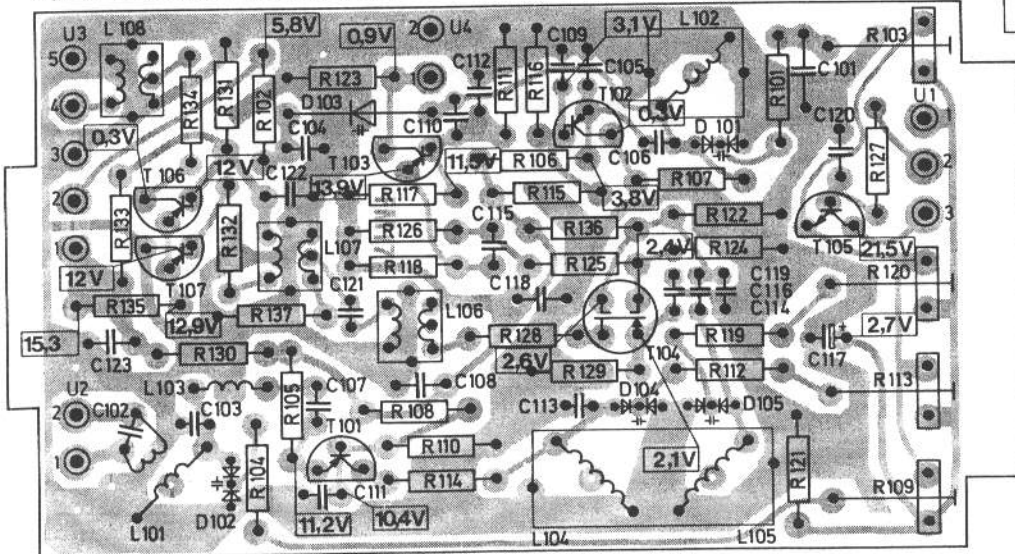


Fig. 8 Pilotfilter 248 220 (Leiterseite)

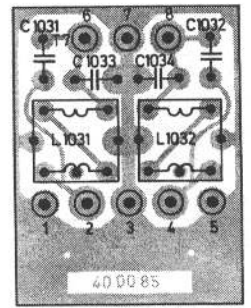


Fig. 9 Stelltaster 244 494 (Leiterseite)

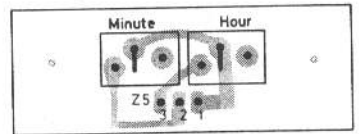


Fig. 11 Leuchtdiodenplatte 244 495 (Leiterseite)

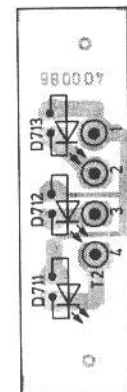


Fig. 12 AM-ZF-Platte 244 505 (Leiterseite)

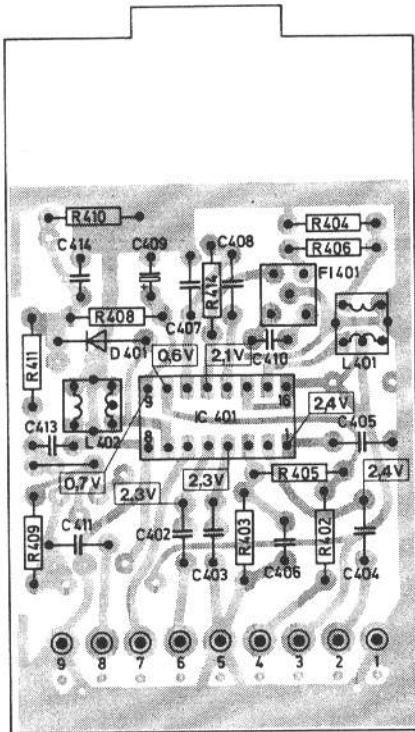


Fig. 13 Decoder 248 220 (Leiterseite)

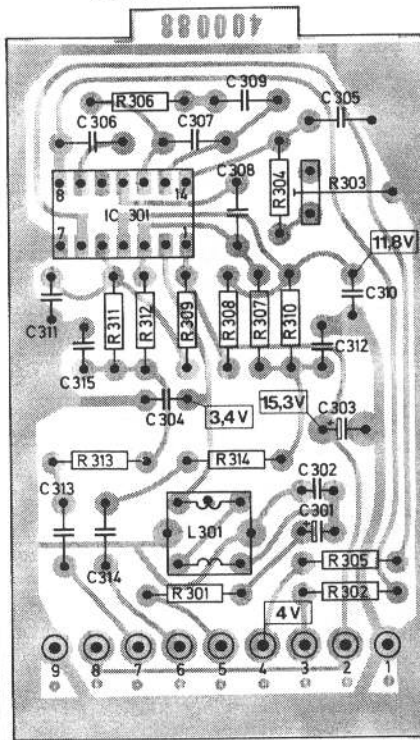


Fig. 14 FM-ZF-Platte 248 225 (Leiterseite)

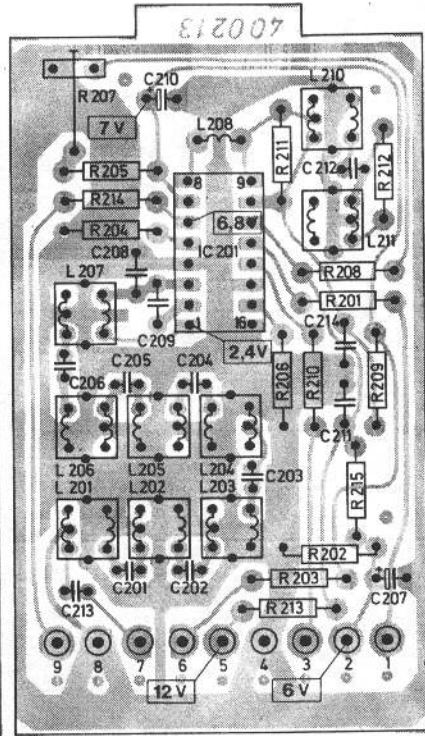


Fig. 15 Aktiv-Filter 248 (Leiterseite)

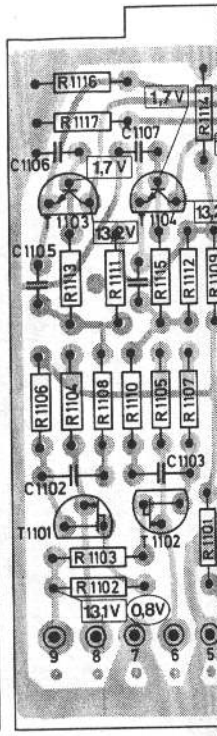


Fig. 18 Tastenplatte 248 219 (Leiterseite)

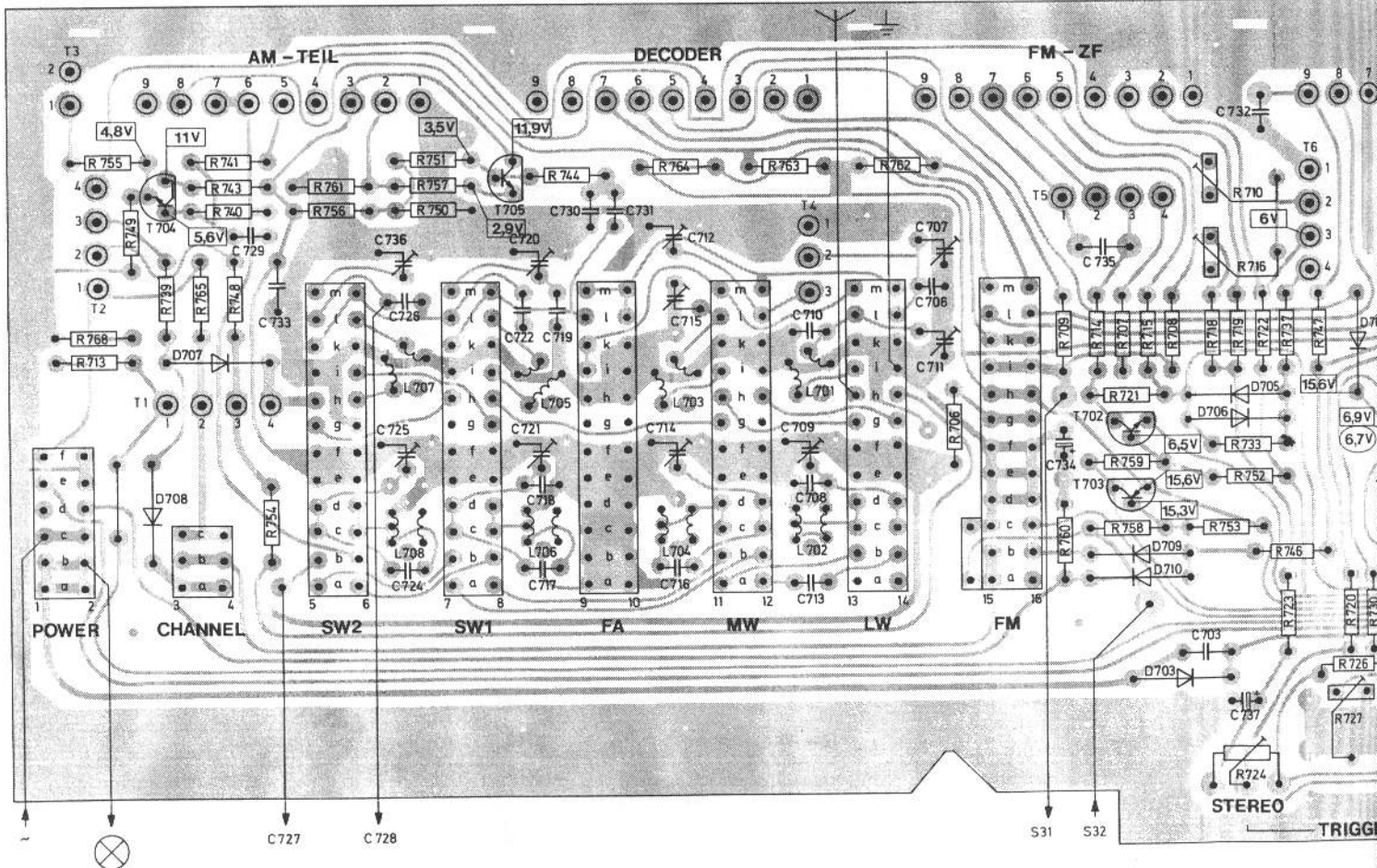


Fig. 15 Aktiv-Filter 248 224 (Leiterseite)

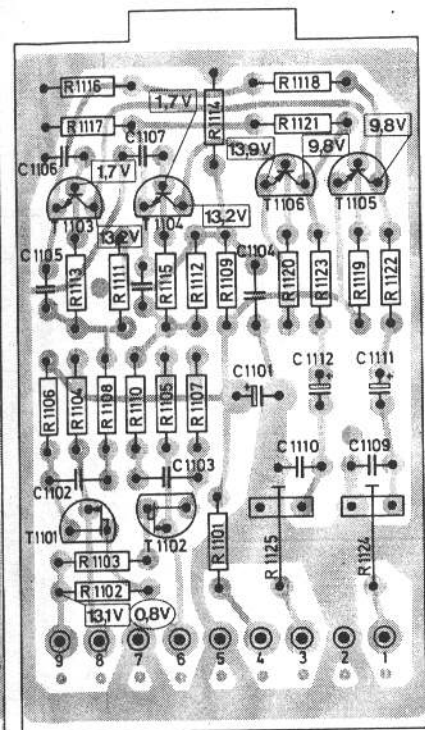


Fig. 16 Netzteil für Zähler 244 506 (Leiterseite)

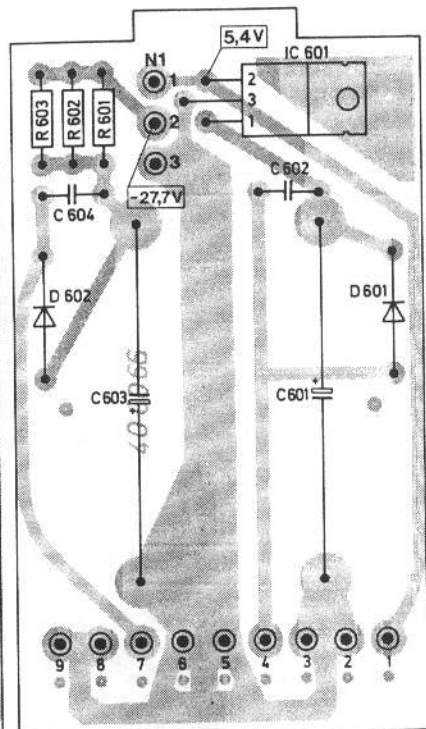


Fig. 17 Anschlußplatte 245 420 (Leiterseite)

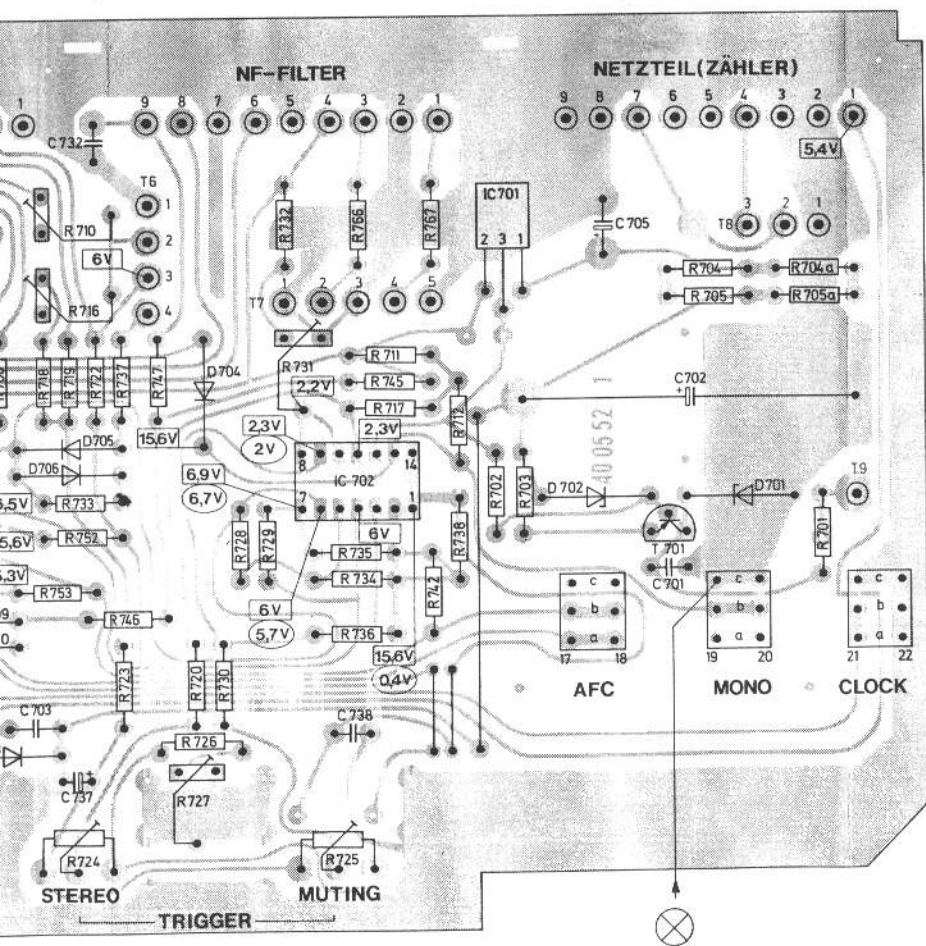
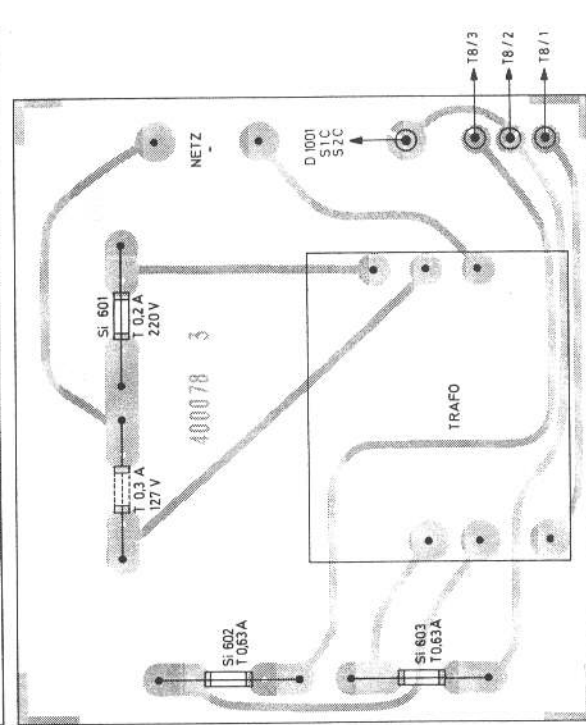


Fig. 19 Display 248 221 (Bestückungsseite)

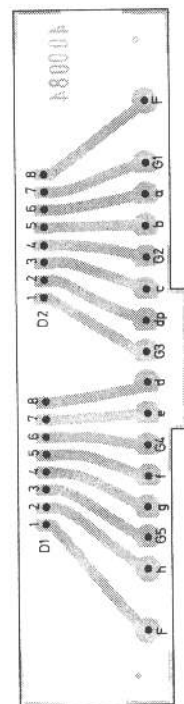
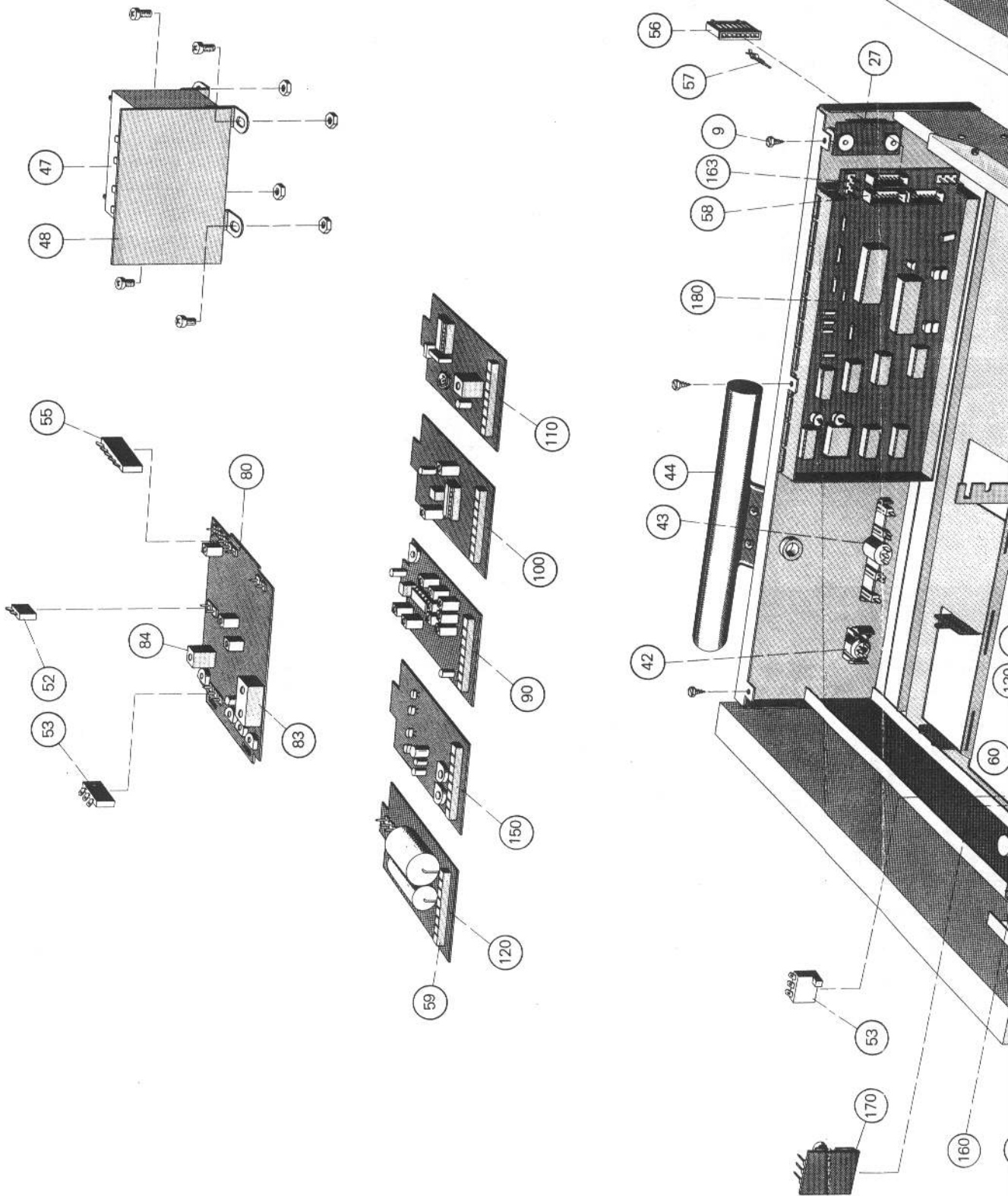
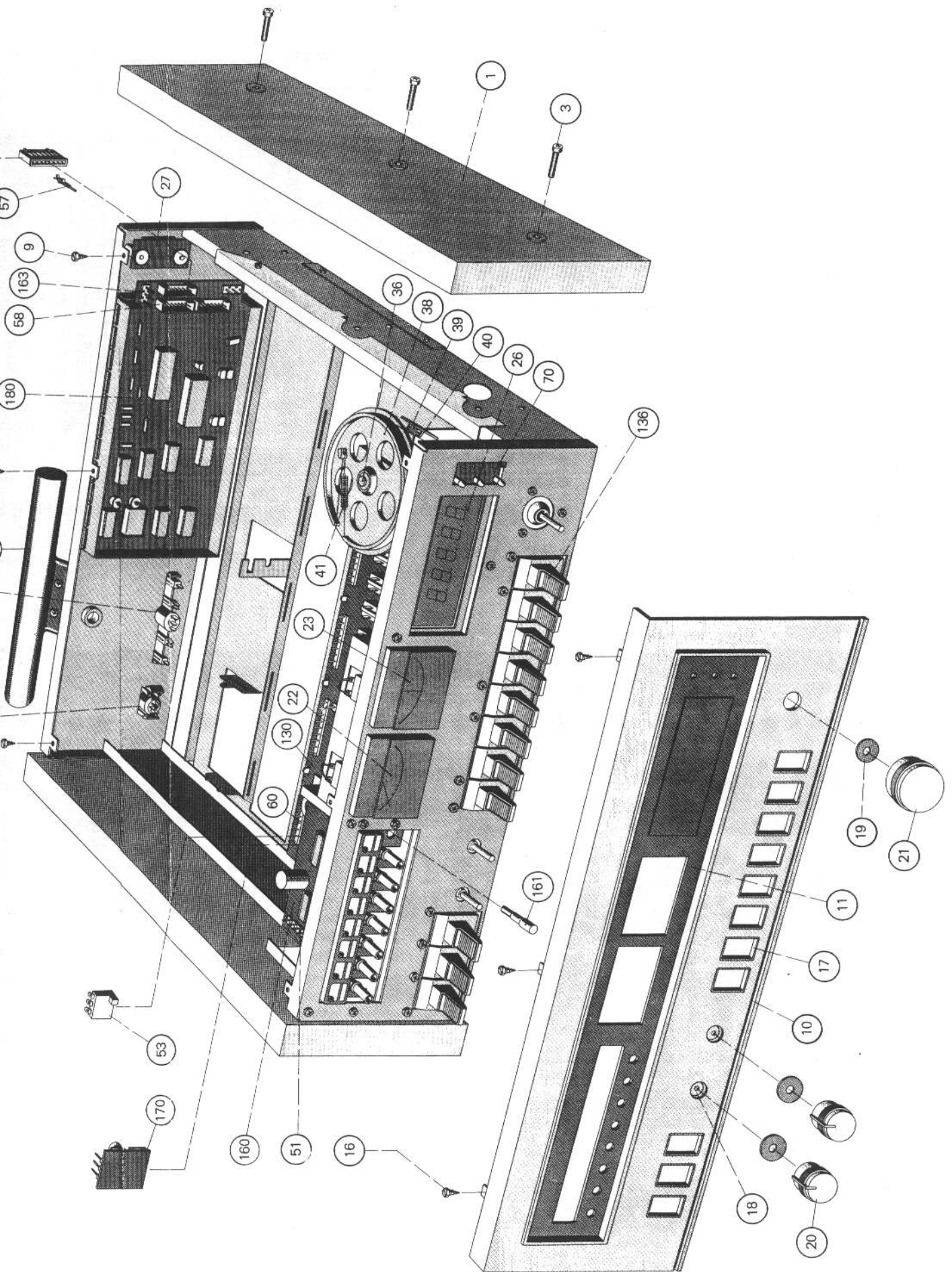


Fig. 20 Explosionsdarstellung





Ersatzteile

Pos.	Art.-Nr.	Stck	Bezeichnung
1	244 485	1	Seitenwand rechts kpl.
2	244 486	1	Seitenwand links kpl.
3	241 004	6	Linsenschraube AM 4 x 25
4	241 515	2	Gummileiste
5	241 046	2	Gerätefuß
6	229 816	2	Elastikpuffer
7	242 564	2	Verkleidungsblech
8	241 541	2	Klemmstück
9	226 448	6	Sechskantblechschraube brüniert BZ 2,9 x 6,5
10	248 216	1	Frontblende kpl. (Metallic-silber)
10	248 215	1	Frontblende kpl. (Metallic-braun)
11	248 214	1	Blende kpl.
12	242 059	1	Rahmen f. Blende
13	244 036	1	Klemmbuchse
14	210 366	7	Sechskantmutter BM 4
15	236 092	2	Scheibe 6,2/10/1
16	227 467	6	Sechskantblechschraube BZ 2,9 x 6,5
17	241 029	11	Führungsrahmen (Metallic-silber)
17	243 908	11	Führungsrahmen (Metallic-braun)
18	242 539	2	Lagerbuchse
19	241 844	3	Scheibe 15/4,5/0,4
20	241 006	2	Drehknopf 21/4
21	242 542	1	Drehknopf 32/4
22	248 223	1	Feldstärkeinstrument
23	248 222	1	Anzeigeinstrument für Nulldurchgang
24	244 429	2	Lampenfassung
25	244 424	2	Glassockellampe
26	248 221	1	Display
27	244 494	1	Stelltaster
36	244 498	1	Drehkondensator kpl. m. Abstimmwiderst.
37	244 435	1	Abstimmwiderstand
38	244 439	1	Antriebsrad
39	208 804	2	Seilrolle
40	244 420	1	Skalenseil
41	218 450	1	Zugfeder
42	222 048	1	Mehrfachsteckbuchse
43	244 430	1	Antennenbuchse
44	244 499	1	Ferritantenne kpl.
45	225 654	2	Haltewinkel
46	246 298	1	Anschlußschild (Rückwand)
47	245 419	1	Netztrafo kpl.
48	245 420	1	Anschlußplatte
49	209 705	1	G-Schmelzeinsatz (f. 220/240 V) T 0,2 A
	209 724	1	G-Schmelzeinsatz (f. 110/130 V) T 0,3 A
50	209 721	2	G-Schmelzeinsatz T 0,63 A
51	244 422	1	Stiftleiste 60polig
52	232 342	2	Federleiste 2polig
53	229 869	6	Federleiste 3polig
54	229 864	1	Federleiste 4polig
55	226 514	4	Federleiste 5polig
56	244 431	5	Gehäuse (Federleiste 8polig)
57	244 423	40	Feder (Federleiste 8polig)
58	244 432	5	MKS Gehäuse 8polig
59	244 434	5	Federleiste 9polig
60	244 433	5	Stiftleiste 9polig
61	243 750	1	Netzkabel kpl.
62	246 167	1	Schalbild
63	246 165	1	Bedienungsanleitung
64	243 734	1	Verpackungskarton kpl.
UKW-Teil			
80	244 502	1	UKW-Teil kpl.
81	236 677	1	Stiftkern grün
82	236 678	3	Stiftkern hellgrün
83	234 464	1	Abschirmbecher Kupfer
84	244 441	1	Abschirmbecher
C 117	231 226	1	Elyt 2,2 μ F/16 V
D 101	238 142	4	BB 204
D 102	238 142	4	BB 204
D 103	224 348	1	BA 121
D 104	238 142	4	BB 204
D 105	238 142	4	BB 204
L 101	244 169	1	UKW-Eingang
L 102	244 170	3	Oszillator

Pos.	Art.-Nr.	Stck	Bezeichnung
L 103	244 171	1	Drossel
L 104			
L 105	244 170	3	UKW-Zwischenkreis
L 106	244 442	3	FM-Filter 10,7 MHz
L 107	244 442	3	FM-Filter 10,7 MHz
L 108	244 442	3	FM-Filter 10,7 MHz
R 103	237 995	4	Steller 500 k Ω
R 109	237 995	4	Steller 500 k Ω
R 113	237 995	4	Steller 500 k Ω
R 120	237 995	4	Steller 500 k Ω
T 101	244 413	1	BF 414
T 102	244 181	4	BF 441
T 103	244 181	4	BF 441
T 104	237 993	1	▲ BF 900
T 105	244 988	1	BC 237 B
T 106	244 181	4	BF 441
T 107	244 181	4	BF 441
FM-ZF-Platte			
90	248 225	1	FM-ZF-Platte kpl.
91	233 746	1	IC-Fassung
92	244 434	1	Federleiste 9polig
C 207	231 226	2	Elyt 2,2 μ F/16 V
C 210	231 226	2	Elyt 2,2 μ F/16 V
D 201	223 906	1	1 N 4148
IC 201	237 986	1	CA 3089 E
L 201	244 443	7	FM-ZF
L 202	244 443	7	FM-ZF
L 203	244 443	7	FM-ZF
L 204	244 443	7	FM-ZF
L 205	244 443	7	FM-ZF
L 206	244 443	7	FM-ZF
L 207	244 443	7	FM-ZF
L 208	237 982	2	Drossel 22 μ H
L 209	237 982	2	Drossel 22 μ H
L 210	244 442	2	FM-Filter 10,7 MHz
L 211	244 442	2	FM-Filter 10,7 MHz
R 207	237 994	1	Steller 50 k Ω /linear
Decoder			
100	248 220	1	Decoder kpl.
101	238 117	1	IC-Fassung
C 303	231 226	1	Elyt 2,2 μ F/16 V
IC 301	237 987	1	MC 1310
L 301	231 134	1	Filter CAN 1979 A
R 304	236 616	1	Steller 5,5 k Ω /linear
AM-ZF-Platte			
110	244 505	1	AM-ZF-Platte kpl.
111	233 746	1	IC-Fassung
112	244 434	1	Federleiste 9polig
C 409	231 226	1	Elyt 2,2 μ F/16 V
D 401	209 867	1	1 N 60
FI 401	244 444	1	Keramik SFB 455 B
IC 401	237 985	1	TCA 440
L 401	237 980	2	LMC-Filter
L 402	237 980	2	LMC-Filter
Netzteil für Zähler			
120	244 506	1	Netzteil für Zähler kpl.
C 601	224 318	1	Elyt 2200 μ F/16 V
C 603	225 777	1	Elyt 2200 μ F/40 V
D 601	227 344	1	1 N 4001
IC 601	244 419	1	μ A 78 M 05 C
Tastenplatte			
130	248 219	1	Tastenplatte kpl.
130	247 737	1	Taste dreifach
130	247 738	1	Taste achtfach

▲ Vorsicht! Hochempfindliche Bauteile, MOS-Technik

Pos.	Art.-Nr.	Stck	Bezeichnung
131	244 510	1	Kontaktgehäuse kpl. (FM)
	246 045	1	Stummschalter
132	244 511	4	Kontaktgehäuse kpl. (LW, MW, SW 1, SW 2)
133	244 512	1	Kontaktgehäuse kpl. (FA)
134	244 513	4	Kontaktgehäuse kpl. (Channel, Cl, Mo, AFC)
135	244 514	1	Kontaktgehäuse kpl. (Power)
136	243 500	11	Taste
137	224 915	11	Druckfeder
138	242 080	1	Feder
138	244 986	1	Schaltkulisie
139	244 426	2	Gewindekern rosa
140	236 622	2	Gewindekern rot
141	238 117	1	IC-Fassung
142	244 433	5	Stiftleiste
143	248 226	1	Potentiometer (Stereo)
144	248 227	1	Potentiometer (Muting)
C 702	225 777	1	Elyt
C 705	244 421	1	Elyt
C 707	222 764	10	Trimmer
C 709	222 764	10	Trimmer
C 711	222 764	10	Trimmer
C 712	222 764	10	Trimmer
C 714	222 764	10	Trimmer
C 715	222 764	10	Trimmer
C 720	222 764	10	Trimmer
C 721	222 764	10	Trimmer
C 725	222 764	10	Trimmer
C 734	231 226	2	Elyt
C 736	222 764	10	Trimmer
C 737	231 226	2	Elyt
D 701	244 417	1	ZTK 22
D 702	218 713	1	BZ 102 C 1 V 4
D 703	227 344	1	1 N 4001
D 704	223 906	7	1 N 4148
D 705	223 906	7	1 N 4148
D 706	223 906	7	1 N 4148
D 707	223 906	7	1 N 4148
D 708	223 906	7	1 N 4148
D 709	223 906	7	1 N 4148
D 710	223 906	7	1 N 4148
IC 701	244 527	1	MA 78 M 15 C
IC 702	244 172	1	LM 3302
L 701	244 145	1	LW-Eingang
L 702	237 911	1	LW-Osz.
L 703	244 146	1	MW-Eingang
L 704	237 911	1	MW-Osz.
L 705	248 228	1	KW-Eingang
L 706	248 228	1	KW-Eingang
L 707	237 910	1	KW-Osz.
L 708	237 910	1	KW-Osz.
R 710	236 616	2	Steller
R 716	237 994	2	Steller
R 727	236 616	2	Steller
R 731	237 994	2	Steller
T 701	224 313	2	
T 702	221 942	2	

Pos.	Art.-Nr.	Stck	Bezeichnung
T 703	224 313	2	BC 309 B
T 704	218 719	1	BF 194
T 705	221 942	2	BC 239 C
			Leuchtdiodenplatte
	147	244 495	1 Leuchtdiodenplatte kpl.
D 711	244 415	1	Diode
D 712	244 416	2	Diode
D 713	244 416	2	Diode
			Aktiv-Filter
	150	248 224	1 Filterplatte kpl.
C 1101	237 988	1	Elyt
C 1111	231 226	2	Elyt
C 1112	231 226	2	Elyt
R 1124	248 229	2	Steller
R 1125	248 229	2	Steller
T 1101	237 992	2	BF 247
T 1102	237 992	2	BF 247
T 1103	234 255	2	BC 239 B
T 1104	234 255	2	BC 239 B
T 1105	224 313	2	BC 309 B
T 1106	224 313	2	BC 309 B
			Sensorplatte
	160	248 217	1 Sensorplatte kpl.
	161	244 037	1 Einstellschlüssel
	162	244 026	2 IC-Fassung
C 1001	244 421	1	
D 1001	223 906	1	1 N 4148
D 1002	235 852	8	LD 30 I
D 1003	235 852	8	LD 30 I
D 1004	235 852	8	LD 30 I
D 1005	235 852	8	LD 30 I
D 1006	235 852	8	LD 30 I
D 1007	235 852	8	LD 30 I
D 1008	235 852	8	LD 30 I
D 1009	235 852	8	LD 30 I
P 1	243 888	7	Spindel
P 2	243 888	7	Spindel
P 3	243 888	7	Spindel
P 4	243 888	7	Spindel
P 5	243 888	7	Spindel
P 6	243 888	7	Spindel
P 7	243 888	7	Spindel
T 1001	224 313	1	BC 309 B
T 1002	240 786	1	BC 548 B
IC1001	244 027	1	SAS 580
IC1002	244 028	1	SAS 590
			Pilot-Filter
	170	248 218	1 Pilot-Filter kpl.
L 1031	231 134	2	Filter
L 1032	231 134	2	Filter
			Zähler
	180	244 509	1 Zähler kpl.

Änderungen vorbehalten!

Fig. 21 Netzspannungsumschaltung

