

Dual

Service-Anleitung Service Manual Instructions de Service

CT 441 RC



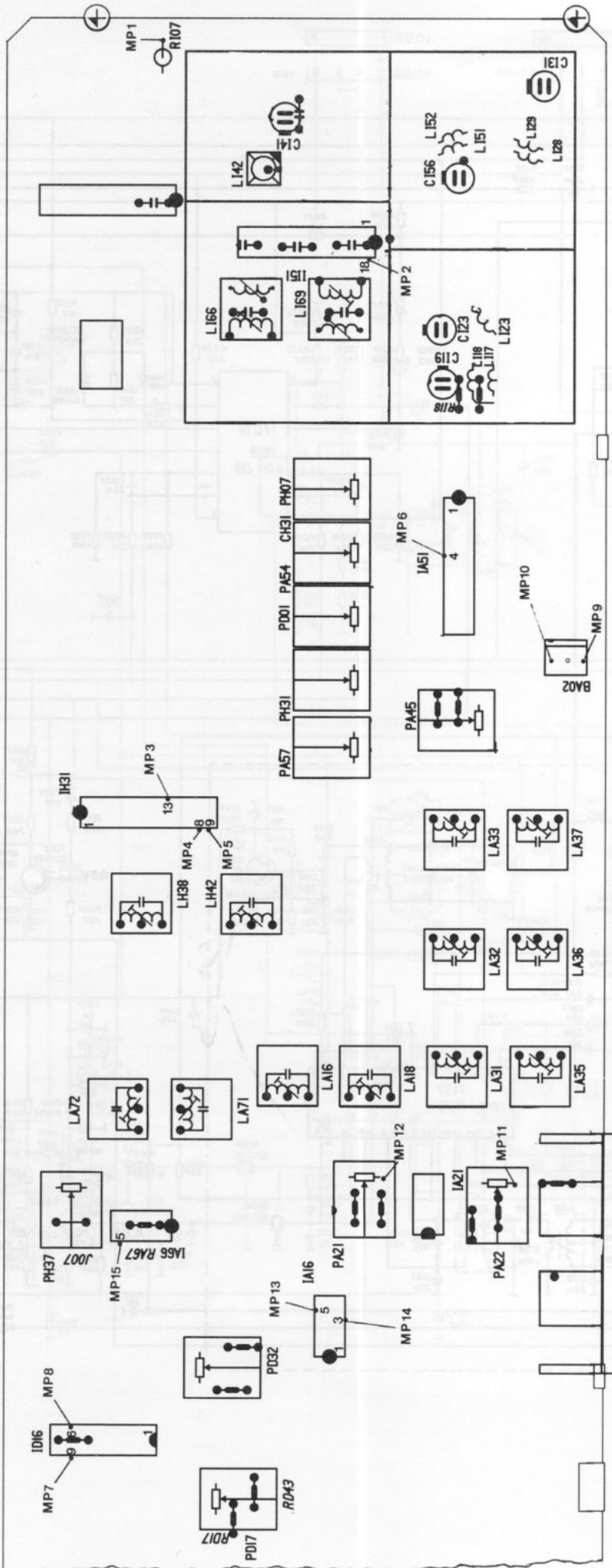
Technische Daten (typische Werte)	Technical Data (typical value)	Caractéristiques techniques (valeur caractéristiques)	CT 441
Empfangsbereiche FM (UKW)	Wave bands FM (VHF)	Gammes d'ondes FM (O.U.C.)	87,5–108 MHz
Empfindlichkeit FM-Mono (75 Ohm, 26 dB Rauschabstand) FM-Stereo (75 Ohm, 46 dB Rauschabstand)	Sensitivity FM-Mono (75 Ohm, signal-to-noise ratio 26 dB) FM-Stereo (75 Ohm, signal-to-noise ratio 46 dB)	Sensibilité FM-mono (75 ohms, rapport signal / bruit de 26 dB) FM-stéréo (75 ohms, rapport signal / bruit de 46 dB)	0,6 μ V 26 μ V
Geräuschspannungsabstand Mono/Stereo (1 kHz / 40 kHz Hub)	Signal-to-noise ratio, weighted Mono/Stereo (1 kHz / 40 kHz)	Rapport signal / bruit Mono/Stéréo (1 kHz / 40 kHz)	76/70 dB
Klirrfaktor Stereo (1 kHz / 40 kHz Hub)	Harmonic distortion Stereo (1 kHz / 40 kHz)	Taux de distorsion Stéréo (1 kHz / 40 kHz)	0,10 %
Übersprechdämpfung bei 1 kHz	Channel separation at 1000 Hz	Diaphonie stéréo (à 1 kHz)	45 dB
NF-Frequenzgang für Preemphasis 50 μ s–3 dB	AF frequency response for 50 μ s pre-emphasis – 3 dB	Bande passante BF pour pré-emphasis 50 μ s à 3 dB	10 Hz–16 kHz
Trennschärfe 300 kHz stat./dyn.	Selectivity 300 kHz stat./dyn.	Sélectivité 300 kHz stat./dyn.	80/70 dB
NF-Ausgangsspannung	AF output level	Tension de sortie BF	ca. 700 mV
Netzspannung	Line voltage	Tension secteur	230 V

Dual GmbH · Postfach 1144 · 7742 St. Georgen/Schwarzwald

Abgleich · Alignment · Reglages

Signalquelle	Einstellung Gerät	Einstellung Signalquelle	Meßgerät Anschluß	Abgleichposition	Abgleich, Bemerkung
Oszillator					
	87,5 MHz		DC-Voltmeter an MP 1	LI 42	3,2 V
	108 MHz			CI 41	23 V
			Oszillatorabgleich wiederholen, bis eine gegenseitige Beeinflussung nicht mehr auftritt		
Vorkreis					
FM-Meßsender an Antenneneingang	Senderfreie Frequenz	0–10 mV Hub \pm 40 kHz Mod. 1 kHz ca. 88 MHz auf Deckung	Oszilloskop an NF-Ausgang	LI 18, LI 23, LI 29, LI 51	Maximum
	ca. 88 MHz				
	ca. 106 MHz	ca. 106 MHz auf Deckung	CI 19, CI 23, CI 31, CI 56		
			Vorkreisabgleich wiederholen, bis eine gegenseitige Beeinflussung nicht mehr auftritt		
μP nach ZF-Filter justieren					
	BALANCE R und VOLUME – an Fernbedienung 3–4 sec. drücken				1. Mit Drehknopf ZF-Frequenz einstellen (siehe Aufkleber auf der Grundplatte) 2. POWER aus/ein
ZF					
FM-Meßsender an Antenneneingang	Senderfreie Frequenz ca. 98 MHz	1–10 μ V, Hub \pm 40 kHz Mod. 1 kHz ca. 98 MHz auf Deckung	DC-Voltmeter an MP 3	LI 66, LI 69	Maximum
		Ve \approx 1 mV	NF-Voltmeter Oszilloskop Klirrfaktormeßbrücke an NF-Ausgang	LH 38	NF: Maximum Klirrfaktor: Minimum
			LH 42	NF und Klirrfaktor Minimum	
Antenne an Antenneneingang	Starken FM-Sender auf seiner Sollfrequenz empfangen		DC-Voltmeter über MP 4 und MP 5 (IH 31)	LH 38	0 V \pm 1 mV DC einstellen
			DC-Voltmeter über MP 7 und MP 8 (ID 16)	PH 37	0 V \pm 1 mV DC einstellen
ZF und μP Abgleich-Kontrolle					
Antenne an Antenneneingang	Starken FM-Sender auf seiner Sollfrequenz empfangen		Display Anzeige exakt ▶▶◀◀	Drehknopf	Richtungspfeile rechts und links erlöschen bei gleicher Verstimmung ▶◻◀ ◻▶◻◀
Feldstärke Anzeige					
FM-Meßsender an Antenneneingang	Senderfreie Frequenz ca. 98 MHz Signaltaste: Ein	Hub \pm 40 kHz Mod. 1 kHz ca. 98 MHz auf Deckung 0 dB μ V	Display ablesen	PH 31	1. Linksanschlag 2. Auf 0 dB zurück
		40 dB μ V		PD 17	40 dB μ V
		70 dB μ V		PD 01	70 dB μ V
Regelung (AGC)					
FM-Meßsender an Antenneneingang	Senderfreie Frequenz ca. 98 MHz	Hub \pm 40 kHz Mod. 1 kHz ca. 110 dB μ V 98 MHz auf Deckung	DC-Voltmeter an MP2	PH 07	1. Linksanschlag 2. zurück bis Spannungsänderung eintritt

Decoderabgleich					
FM-Meßsender an Antenneneingang	Senderfreie Frequenz ca. 98 MHz	ca. 98 MHz auf Deckung 1 mV, Hub \pm 40 kHz Mod. 1 kHz ohne Pilotton	Frequenzzähler an MP 6	PA 54	Linksanschlag
				PA 45	76 kHz \pm 10 Hz
		mit Pilotton $V_e \approx 10 \mu\text{V}$	NF-Voltmeter Oszilloskop an NF-Ausgang	PA 54	bis Stereoanzeige OO aufleuchtet
				PA 57	max. Kanaltrennung
		L.K. Mod.		PA 21	R.K. Minimum
R.K. Mod.	PA 22	L.K. Minimum			
Unterdrückung Pilotton					
	Power: aus Netzstecker ziehen	NF-Generator 3 V an MP 9 41 kHz	Oszilloskop an MP 11 (PA 22)	LA 37	Minimum
		31 kHz		LA 35	
		19 kHz		LA 36	
		NF-Generator 3 V an MP 10 41 kHz	Oszilloskop an MP 12 (PA 21)	LA 33	
		31 kHz		LA 31	
		19 kHz		LA 32	
		19 kHz ca. 5 mV an MP 11 (PA22)	Oszilloskop an MP 13 (IA 16 Pin 5)	LA 16	
		19 kHz ca. 5 mV an MP 12 (PA21)	Oszilloskop an MP 14 (IA 16 Pin 3)	LA 18	
Record Testpegel					
FM-Meßsender an Antenneneingang	Senderfreie Frequenz ca. 98 MHz	1 mV, Hub \pm 40 kHz ca. 98 MHz auf Deckung	NF-Voltmeter Oszilloskop an NF-Ausgang		Spannungswert ermitteln
	Testtaste: ein			PD 32	gleicher Spannungswert einstellen
Mutingübergang					
FM-Meßsender an Antenneneingang	Senderfreie Frequenz ca. 98 MHz 1. Mutingtaste 3-4 sec. drücken 2. Mit Drehknopf 2 dB Mute einstellen 3. Signaltaste drücken	ca. 98 MHz auf Deckung Hub \pm 40 kHz Mod. 1 kHz $V_e = 2 \text{ dB}$ (Display ablesen)	NF-Voltmeter Oszilloskop an NF-Ausgang	PS 40 (Tastenplatte)	Mutingübergang einstellen
RDS (57 kHz) Band-Paßfilter					
FM-Meßsender an Antenneneingang	Senderfreie Frequenz ca. 98 MHz	98 MHz auf Deckung $V_e \approx 1 \text{ mV}$ Mod. 57 kHz	Oszilloskop an MP 15 (IA 66 Pin 5)	1. LA 71	Linksanschlag
				2. LA 72 3. LA 71	Maximum
	Testtaste: ein		Oszilloskop an BD 04 (Tastenplatte)	PA 51	57 kHz \pm 50 Hz
	Power: aus Netzstecker ziehen	NF-Generator 48 kHz 3 V, an MP 16 ID 05 Pin 7 Tastenplatte	Oszilloskop an BD 06 (Tastenplatte)	LD 12	Minimum



BC 328
 BC 546 B
 BC 548 A
 BC 548 B
 BC 548 C
 BC 558



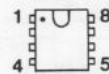
BF 240



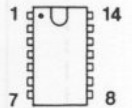
BF 763



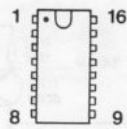
BF 961



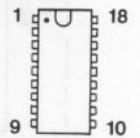
NE 542 N
 RC 4558
 RC 4559
 RC 4560



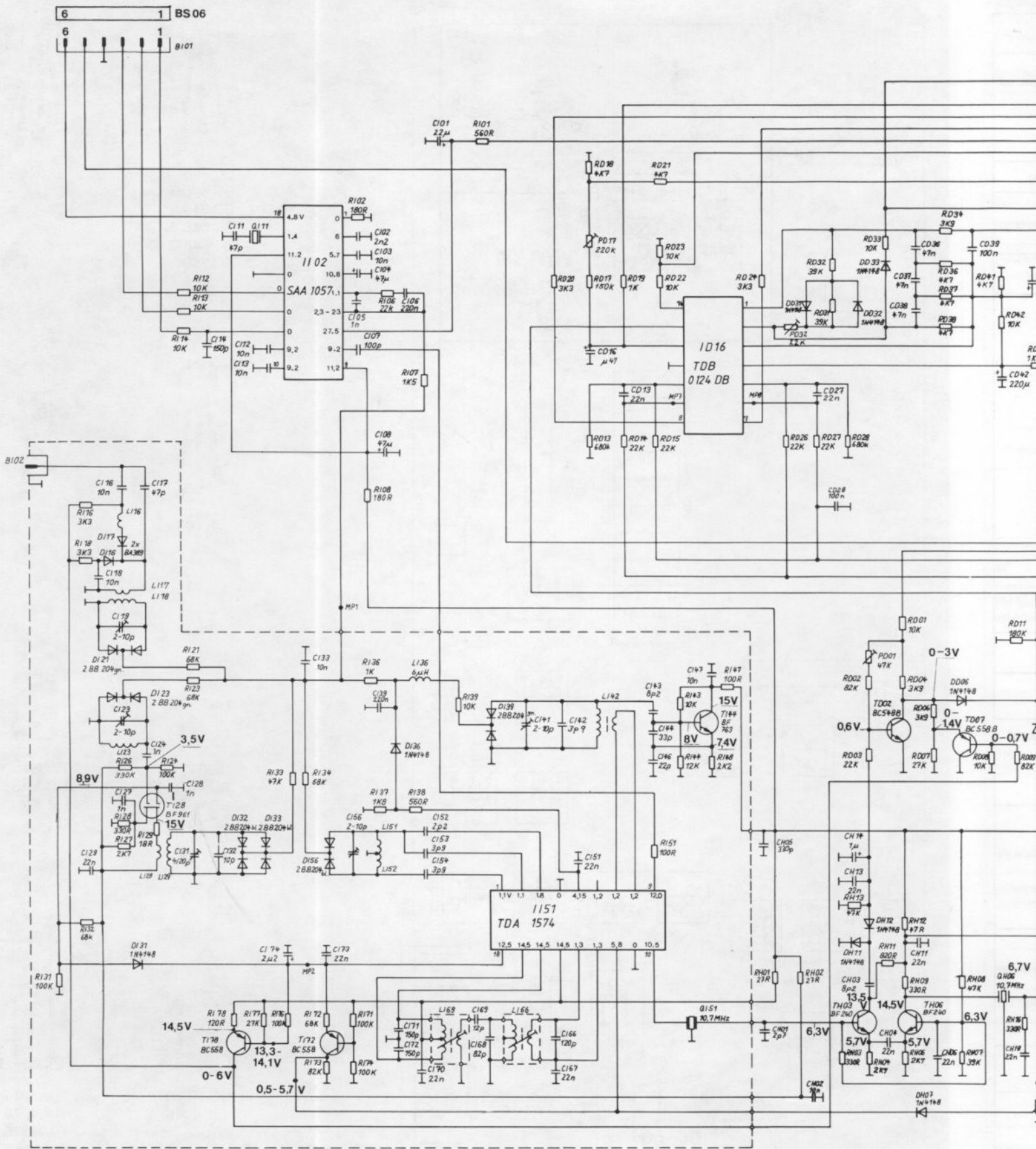
TL 084
 MC 1413
 LM 324

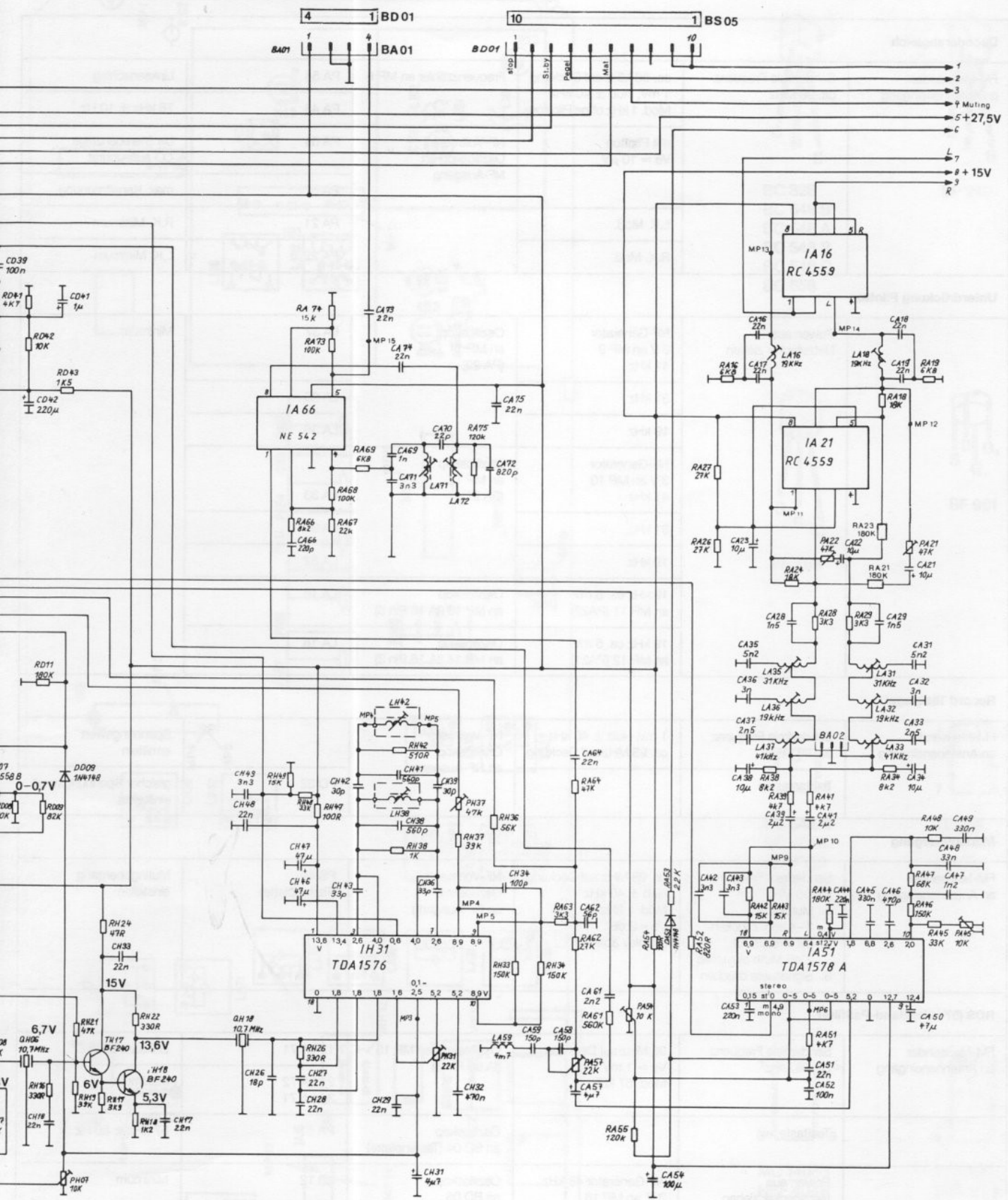


MC 14053
 HEF 4046

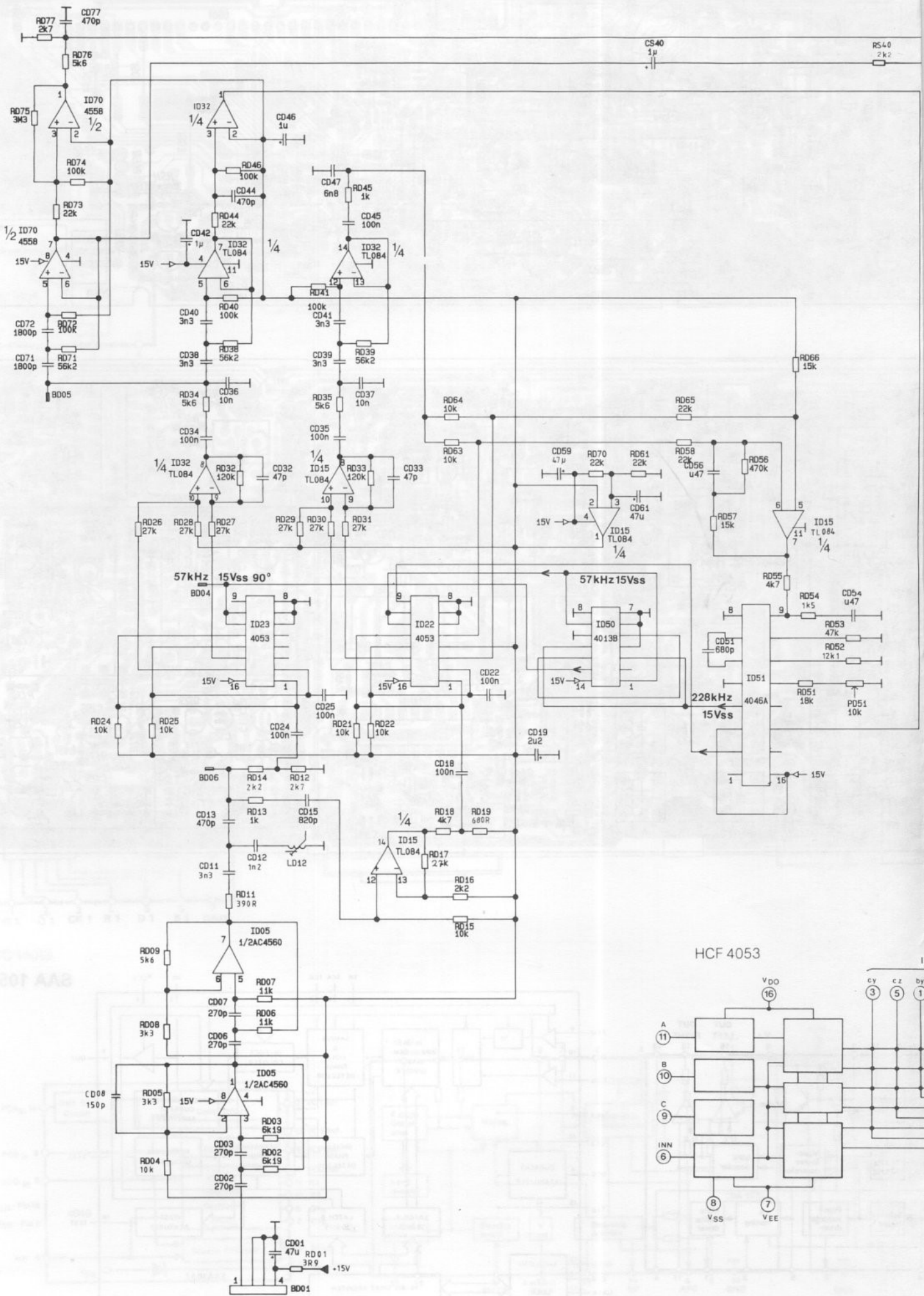


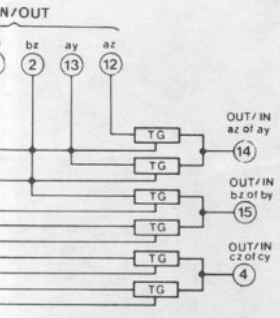
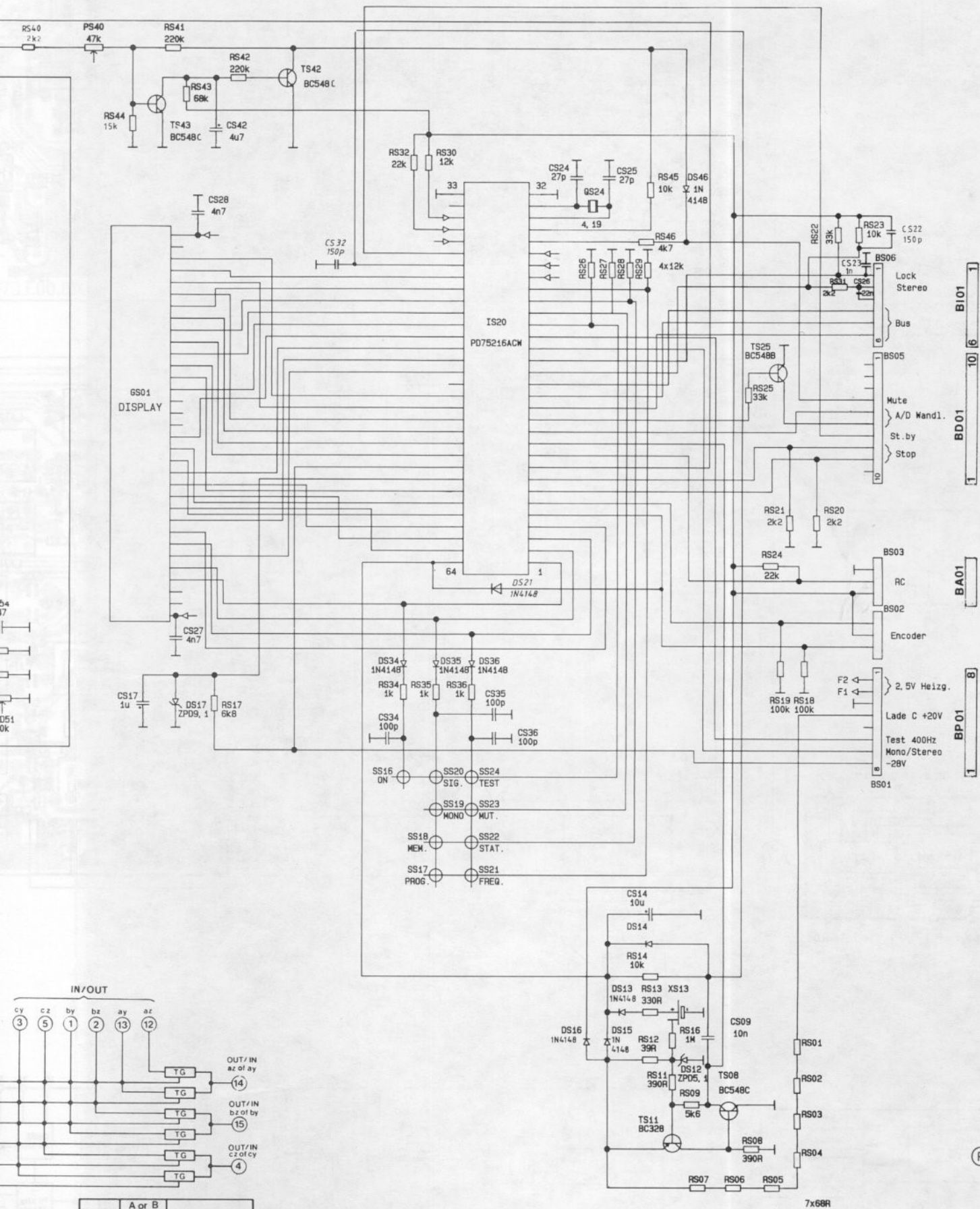
TDA 1574
 TDA 1576
 TDA 1578
 SAA 1057





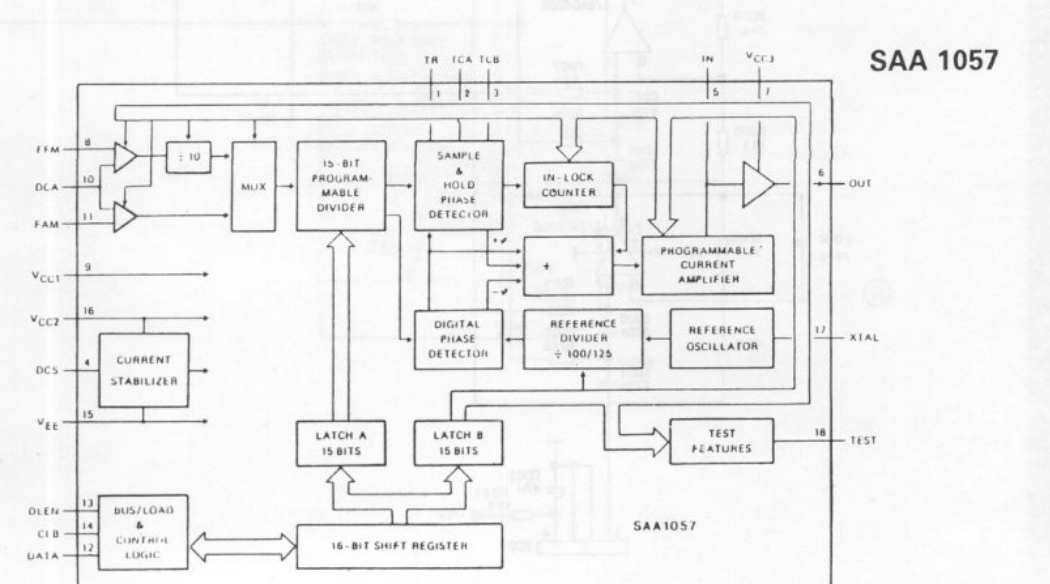
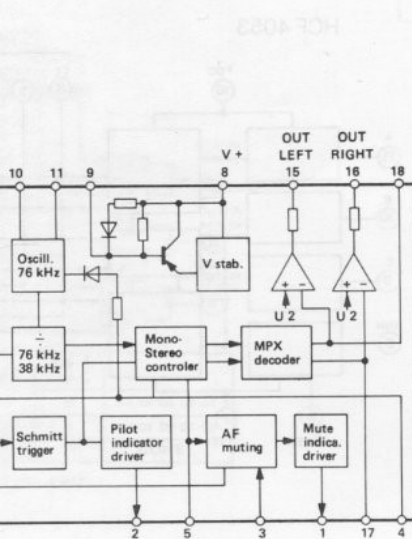
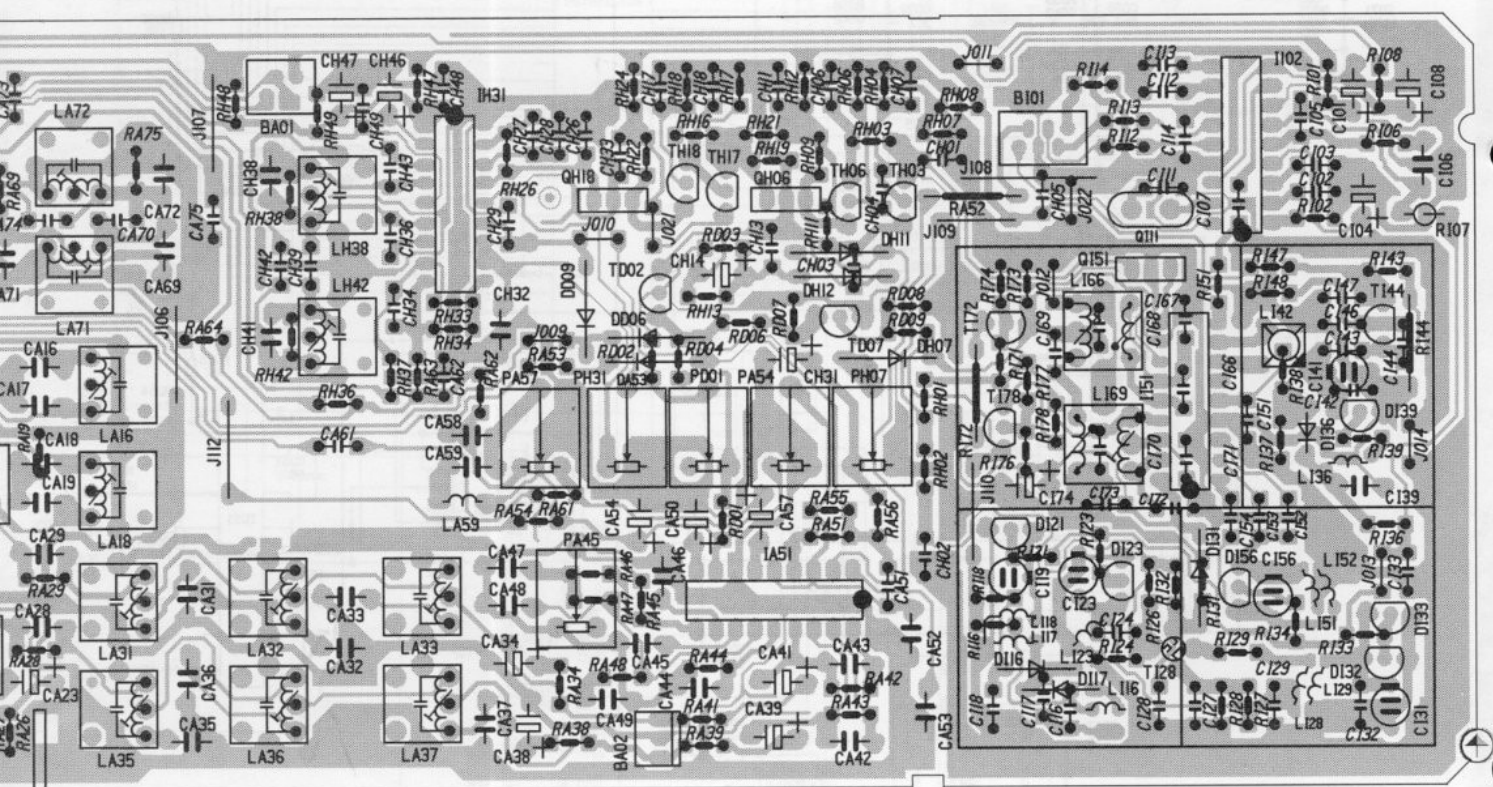
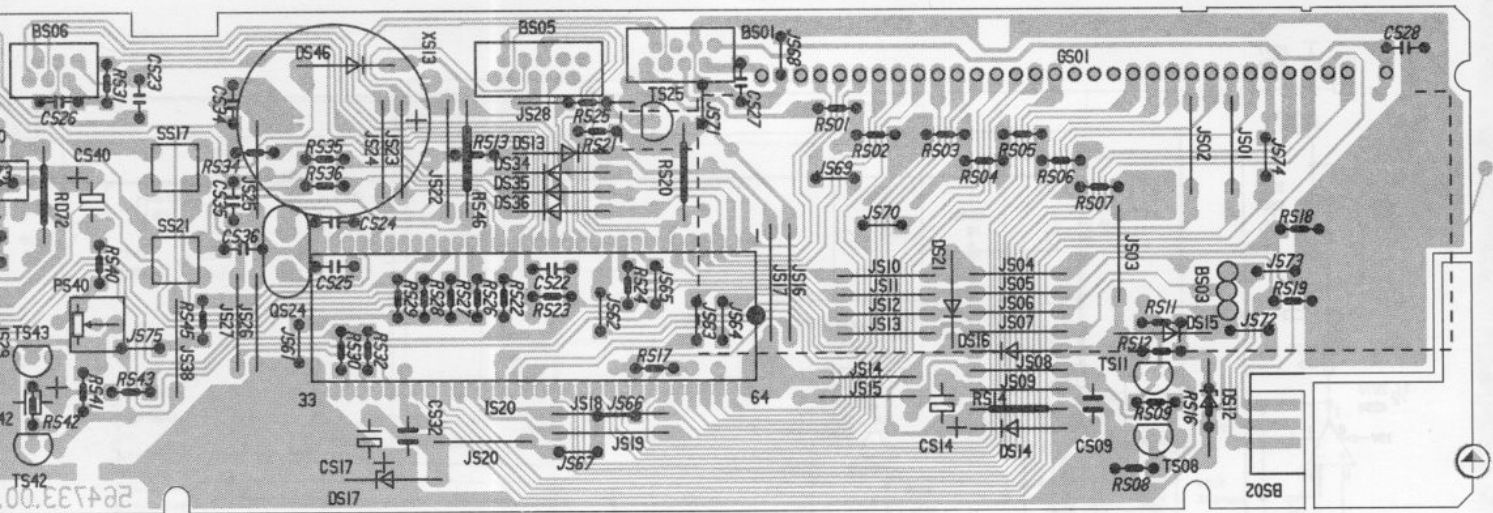
Netzeil



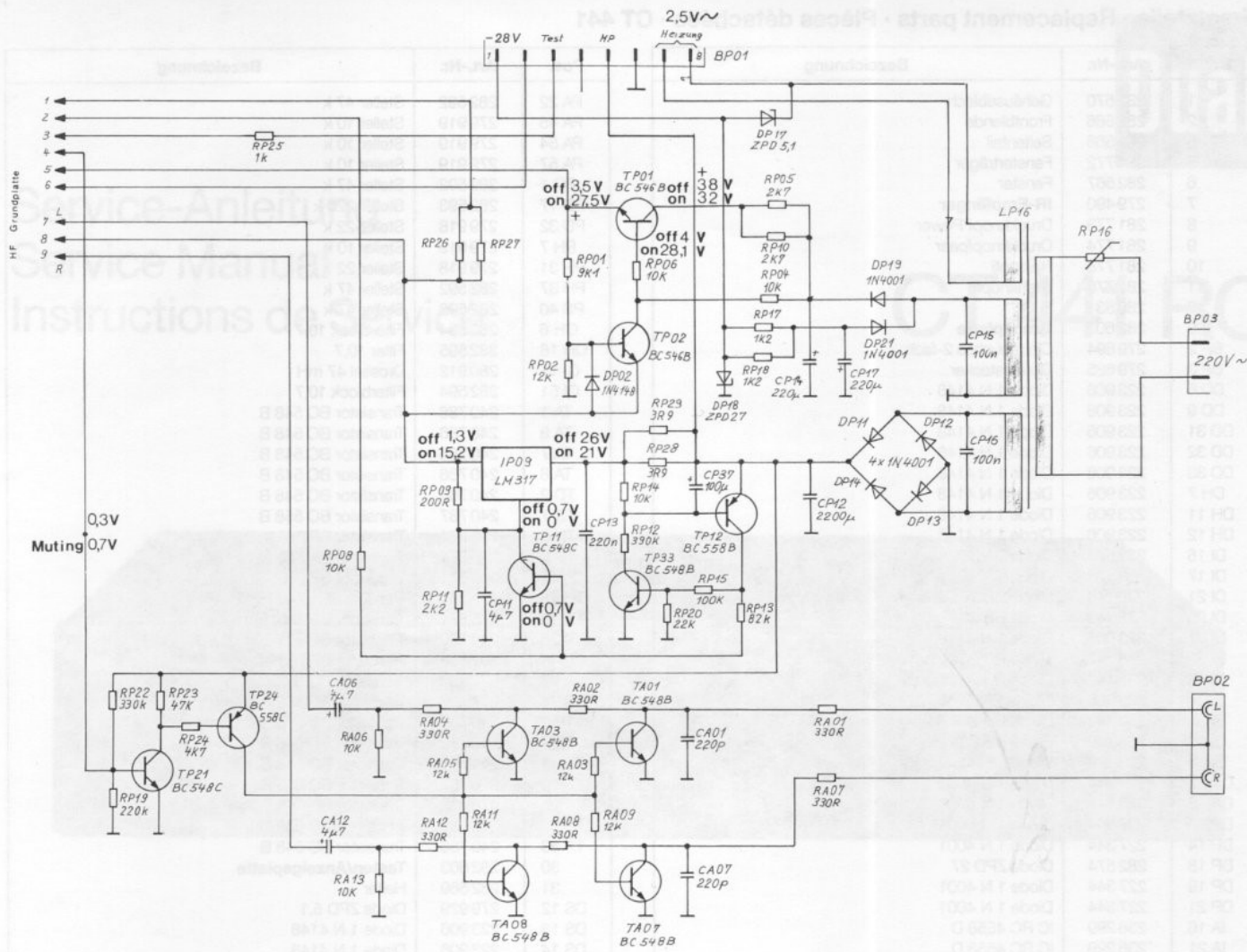


INHIBIT	A or B or C	
0	0	ax or bx or cx
0	1	ay or by or cy
1	X	NONE

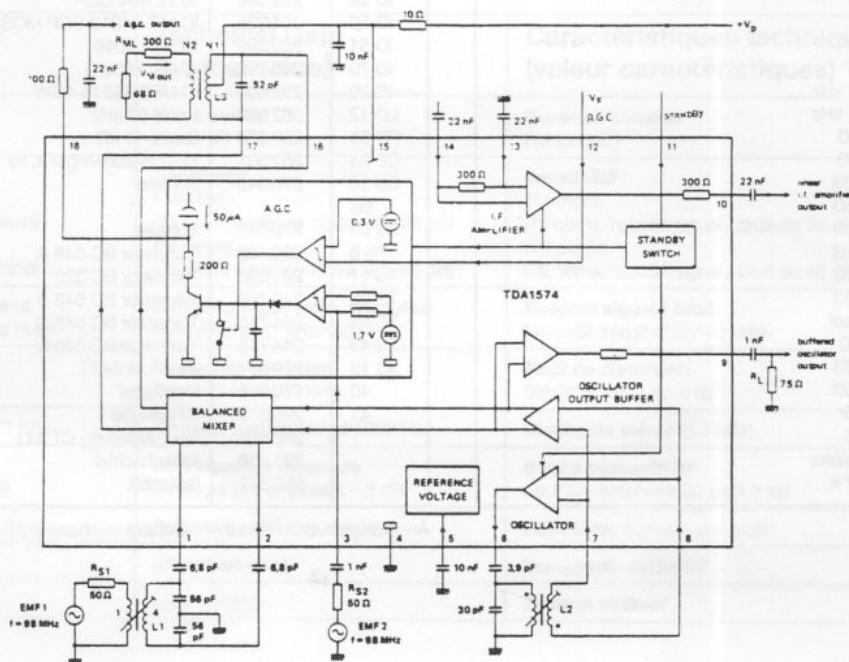
X : Don't care



SAA 1057



TDA 1574



Ersatzteile · Replacement parts · Pièces détachées · CT 441

Pos.	Art.-Nr.	Bezeichnung
1	282 570	Gehäuseblech
2	282 566	Frontblende
3	282 568	Seitenteil
5	281 772	Fensterträger
6	282 567	Fenster
7	279 490	IR-Empfänger
8	281 773	Druckknopf Power
9	281 774	Druckknoppaar
10	281 778	Rastpoti
11	281 775	Drehknopf
12	280 531	Fuß
20	282 602	Grundplatte
BP 2	279 894	Cinchbuchse 2-fach
BP 3	279 625	Gerätestecker
DD 6	223 906	Diode 1 N 4148
DD 9	223 906	Diode 1 N 4148
DD 31	223 906	Diode 1 N 4148
DD 32	223 906	Diode 1 N 4148
DD 33	223 906	Diode 1 N 4148
DH 7	223 906	Diode 1 N 4148
DH 11	223 906	Diode 1 N 4148
DH 12	223 906	Diode 1 N 4148
DI 16	282 573	Diode BA 389
DI 17	282 573	Diode BA 389
DI 21	238 143	Diode BB 204 grün
DI 23	238 143	Diode BB 204 grün
DI 31	223 906	Diode 1 N 4148
DI 32	238 142	Diode BB 204 blau
DI 33	238 142	Diode BB 204 blau
DI 36	223 906	Diode 1 N 4148
DI 39	238 143	Diode BB 204 grün
DI 56	238 142	Diode BB 204 blau
DP 2	223 906	Diode 1 N 4148
DP 11	227 344	Diode 1 N 4001
DP 12	227 344	Diode 1 N 4001
DP 13	227 344	Diode 1 N 4001
DP 14	227 344	Diode 1 N 4001
DP 18	282 574	Diode ZPD 27
DP 19	227 344	Diode 1 N 4001
DP 21	227 344	Diode 1 N 4001
IA 16	236 299	IC RC 4558 D
IA 21	236 299	IC RC 4558 D
IA 51	267 761	IC TDA 1578
IA 66	242 907	IC NE 542 N
ID 16	261 352	IC LM 324
IH 31	267 760	IC TDA 1576
II 2	274 730	IC SAA 1057
II 51	280 216	IC TDA 1574
IP 9	279 910	IC LM 317 LZ
LA 16	282 575	Spule 6,5
LA 18	282 575	Spule 6,5
LA 31	282 576	Spule 40
LA 32	282 577	Spule 52
LA 33	282 578	Spule 50
LA 35	282 576	Spule 40
LA 36	282 577	Spule 52
LA 37	282 576	Spule 40
LA 59	282 579	Spule 4,7
LA 71	282 580	Spule 57 kHz
LA 72	282 580	Spule 57 kHz
LH 38	282 581	Spule 380
LH 42	282 581	Spule 380
LI 16	282 582	Spule 0,63
LI 17	282 583	Spule 0,63
LI 18	282 584	Spule 0,63
LI 23	282 585	Spule 0,63
LI 28	282 586	Spule 0,63
LI 29	282 586	Spule 0,63
LI 36	282 587	HF-Drossel
LI 42	282 588	Spule 100
LI 51	282 589	Spule 0,63
LI 52	282 589	Spule 0,63
LI 66	282 590	Spule 3,5
LI 69	282 590	Spule 3,5
LP 16	282 591	Transformator
PA 21	282 592	Steller 47 k

Pos.	Art.-Nr.	Bezeichnung
PA 22	282 592	Steller 47 k
PA 45	279 919	Steller 10 k
PA 54	279 919	Steller 10 k
PA 57	279 919	Steller 10 k
PD 1	282 592	Steller 47 k
PD 17	282 593	Steller 220 k
PD 32	279 918	Steller 22 k
PH 7	279 919	Steller 10 k
PH 31	279 918	Steller 22 k
PH 37	282 592	Steller 47 k
PS 40	282 592	Steller 47 k
QH 6	282 594	Filterblock 10,7
QH 18	282 595	Filter 10,7
QI 11	280 912	Drossel 47 mH
QI 51	282 594	Filterblock 10,7
TA 1	240 786	Transistor BC 548 B
TA 3	240 786	Transistor BC 548 B
TA 7	240 786	Transistor BC 548 B
TA 8	240 786	Transistor BC 548 B
TD 2	240 786	Transistor BC 548 B
TD 7	240 787	Transistor BC 558 B
TH 3	275 871	Transistor BF 240
TH 6	275 871	Transistor BF 240
TH 17	275 871	Transistor BF 240
TH 18	275 871	Transistor BF 240
TH 19	275 871	Transistor BF 240
TI 28	248 800	Transistor BF 961
TI 44	282 596	Transistor BF 763
TI 72	277 937	Transistor BC 558
TI 78	277 937	Transistor BC 558
TP 1	240 782	Transistor BC 546 B
TP 2	240 782	Transistor BC 546 B
TP 11	244 715	Transistor BC 548 C
TP 12	240 787	Transistor BC 558 B
TP 21	276 032	Transistor BC 558 C
TP 24	276 032	Transistor BC 558 C
TP 33	240 786	Transistor BC 548 B
30	282 603	Tasten/Anzeigeplatte
31	282 569	Halter
DS 12	279 929	Diode ZPD 5,1
DS 13	223 906	Diode 1 N 4148
DS 14	223 906	Diode 1 N 4148
DS 15	223 906	Diode 1 N 4148
DS 16	223 906	Diode 1 N 4148
DS 17	279 932	Diode ZPD 9,1 2 %
DS 21	223 906	Diode 1 N 4148
DS 31	223 906	Diode 1 N 4148
bis		
DS 37	223 906	Diode 1 N 4148
GS 1	282 597	Display FIP 9 AM 9 E
ID 5	279 915	IC RC 4560 N
ID 15	282 598	IC TL 084 CDP
ID 22	279 913	IC MC 14053 B MOS
ID 23	279 913	IC MC 14053 B MOS
ID 32	282 598	IC TL 084 CDP
ID 50	261 036	IC MC 14013 BCP MOS
ID 51	282 599	IC HEF 4046
ID 70	236 299	IC RC 4558 D
IS 20	282 600	IC UPD 75216 ACW
LD 12	282 580	Spule 57 kHz
PD 51	280 908	Steller 10 k Ω
QS 24	282 601	Keramikschwinger 4,19
SS 16	276 045	Schalter
bis		
SS 24	276 045	Schalter
TS 8	239 465	Transistor BC 548 A
TS 11	231 062	Transistor BC 328
TS 25	240 786	Transistor BC 548 B
TS 42	244 715	Transistor BC 548 C
TS 43	244 715	Transistor BC 548 C
XS 13	279 527	Akku LM 2425
40	279 596	Netzkabel
41	226 817	Cinchkabel
	282 604	Bed.-Anleitung CT 441
	281 238	Faltschachtel
	282 572	Seitenteil

Änderungen vorbehalten!

Subject to change!

Sous réserve de modification!