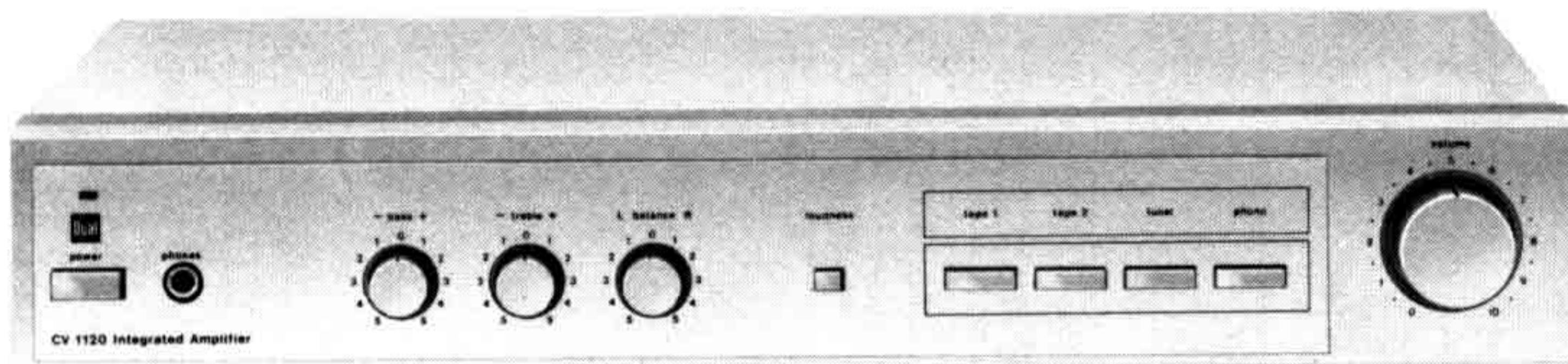


# CV 1120

# Dual



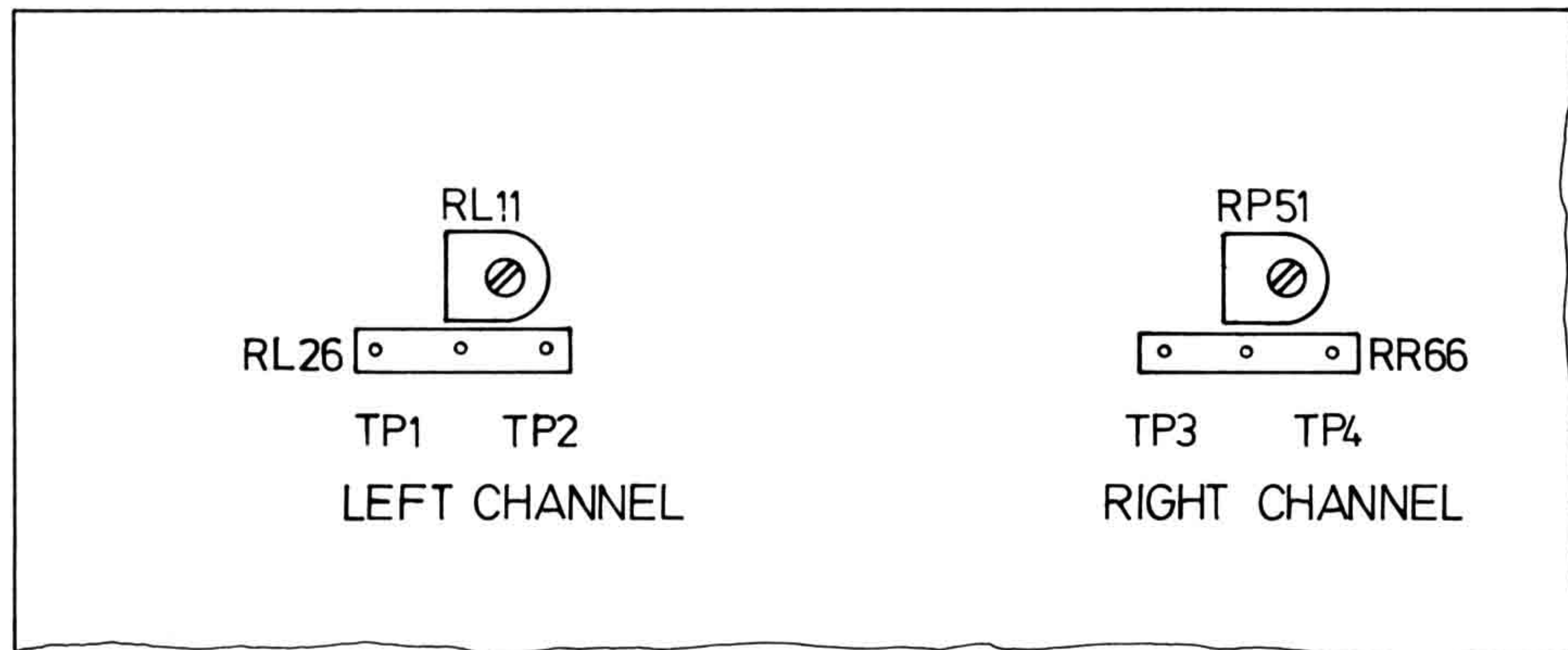
## Service-Anleitung Service Manual Instructions de Service

Technische Daten (typische Werte)	Technical Data (typical value)	Caractéristiques techniques (valeur caractéristiques)	
<b>Ausgangsleistung (DIN / 8 Ω)</b> Musikleistung Sinus-Dauerleistung	<b>Rated output (DIN / 8 Ω)</b> Music power Rms continuous power output	<b>Puissance de sortie (DIN / 8 Ω)</b> Puissance musicale Puissance efficace	2 × 40 Watt 2 × 30 Watt
<b>Klirrfaktor</b> bis 2 × 20 Watt, 1000 Hz	<b>Harmonic distortion</b> up to 2 × 20 W, 1000 Hz	<b>Facteur de distortion</b> jusqu'à 2 × 20 watts, 1000 Hz	< 0,04 %
<b>Leistungsbandbreite</b> nach DIN 45 500	<b>Power bandwidth</b> Complying with DIN 45 500	<b>Réponse en puissance</b> selon DIN 45 500	15 Hz – 50 kHz
<b>Übertragungsbereich</b> (Baß- und Höhenregler in Mittenstellung) Phono-Eingang nach RIAA	<b>Frequency response</b> (bass and treble controls at center positions) Phono complying with RIAA	<b>Bande passante</b> (Régulateurs des basses et des aigus en position centrale) Phono selon RIAA	15 Hz – 40 kHz ± 1,5 dB 20 Hz – 20 kHz ± 2 dB
<b>Eingänge</b> Tuner, Tape 1, Tape 2 Phono	<b>Inputs</b> Tuner, Tape 1, Tape 2 Phono	<b>Entrées</b> Tuner, Tape 1, Tape 2 Phono	200 mV, 47 kΩ 2 mV, 47 kΩ
<b>Ausgänge</b> Druckklemmen für Lautsprecher 1 Koaxialbuchse 1/4 inch für Kopfhörer 1 Line-Ausgang an Tape 1 (Ri = 470 Ω) 1 Bandausgang an Tape 2 (DIN) 1 Spannungsversorgungsbuchse für Tuner Dual CT 1120	<b>Outputs</b> press-type terminal strips for speakers 1 coaxial jack 1/4 inch for headphone 1 Line output to Tape 1 (Ri = 470 Ω) 1 tape output to Tape 2 (DIN) 1 Power supply socket for tuner Dual CT 1120	<b>Sorties</b> barres a ressort pour de hauts-parleurs 1 prise coaxiale de 1/4 inch pour le raccordement du casque-écouter 1 sortie LINE sur la prise Tape 1 (Ri = 470 Ω) 1 sortie magnéto sur la prise Tape 2 (DIN) 1 Jack d'alimentation en tension pour un tuner Dual CT 1120	8–16 Ohm  20 V –/180 mA
<b>Fremdspannungsabstand</b> Spitzenwert über Fremdspannungsfiler (DIN 45 405) bezogen auf Nennleistung Tuner, Tape Phono	<b>Unweighted signal-to-noise ratio</b> Peak value via external voltage filter (DIN 45 405) related to nominal output Tuner, Tape Phono	<b>Rapport signal/bruit non-pondéré</b> Valeur de pointe après le filtre de tension non pondérée (DIN 45 405) ramené à la puissance nominale Tuner, Tape Phono	80 dB 66 dB
<b>Übersprechdämpfung</b> bei 1000 Hz zwischen den Kanälen zwischen den Eingängen	<b>Crosstalk attenuation</b> at 1000 Hz between individual channels between inputs	<b>Affaiblissement de diaphonie</b> pour 1000 Hz Entre les canaux Entre les entrées	50 dB 60 dB
<b>Leistungsaufnahme (maximal)</b>	<b>Power consumption (maximum)</b>	<b>Puissance absorbée (maximale)</b>	130 Watt
<b>Netzspannung</b>	<b>Line voltages</b>	<b>Tensions du réseau</b>	220 Volt

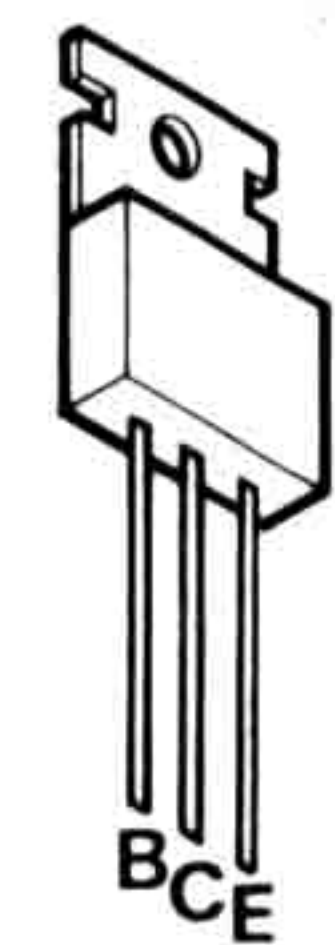
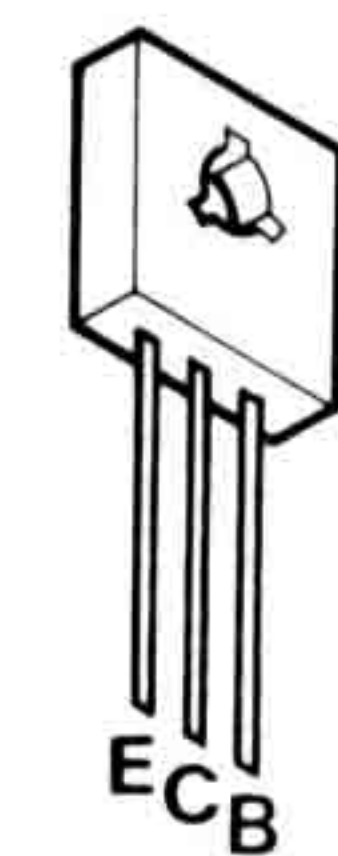
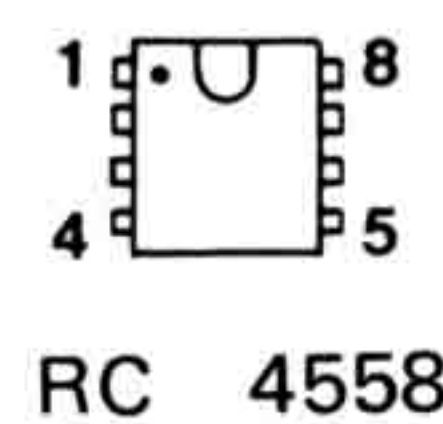
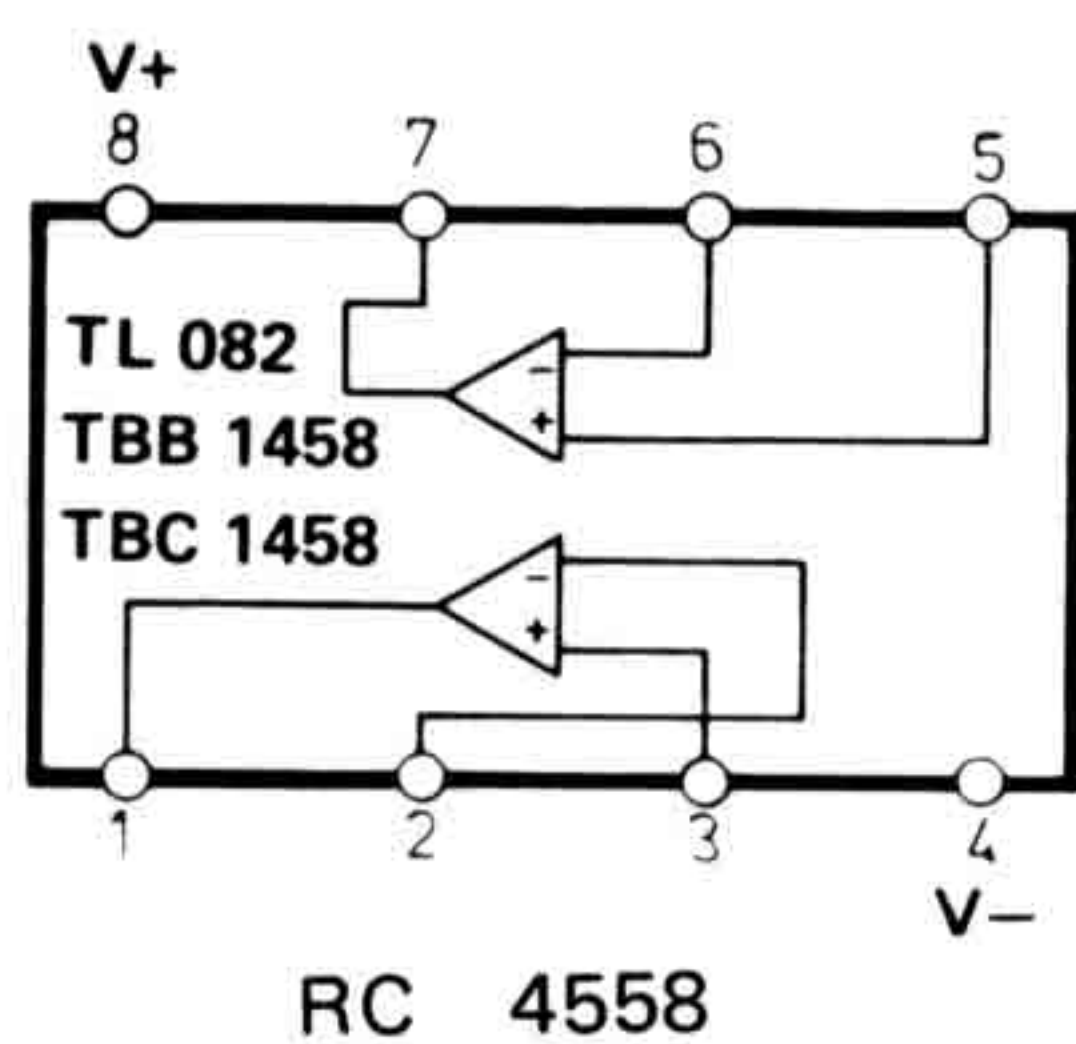
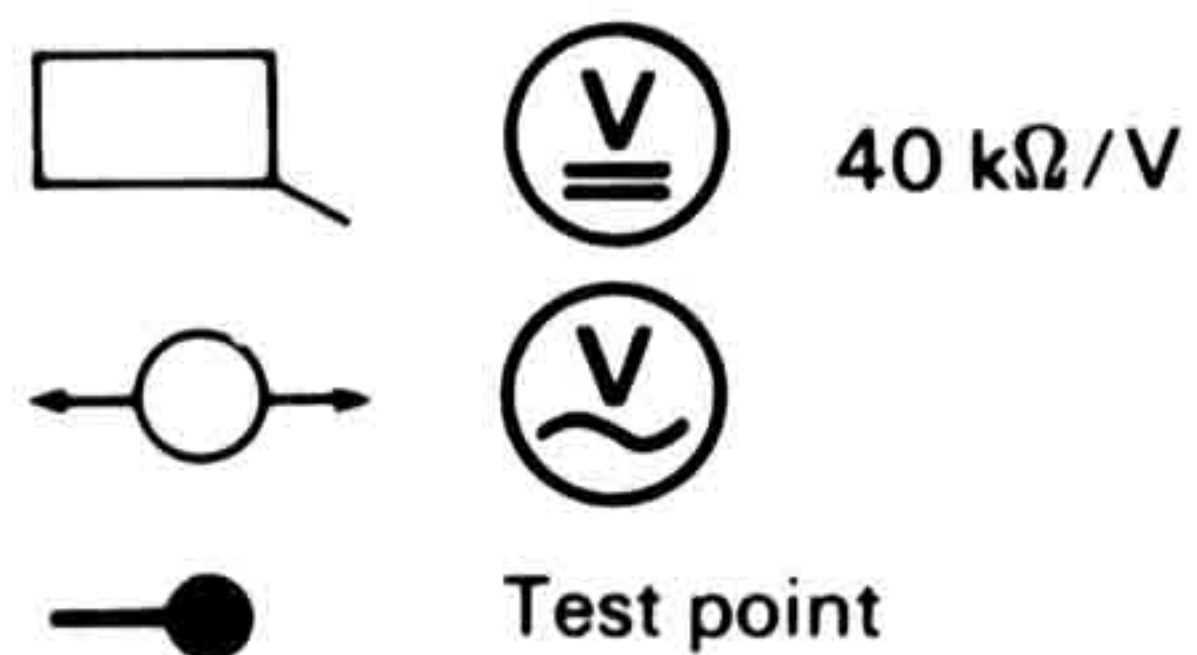
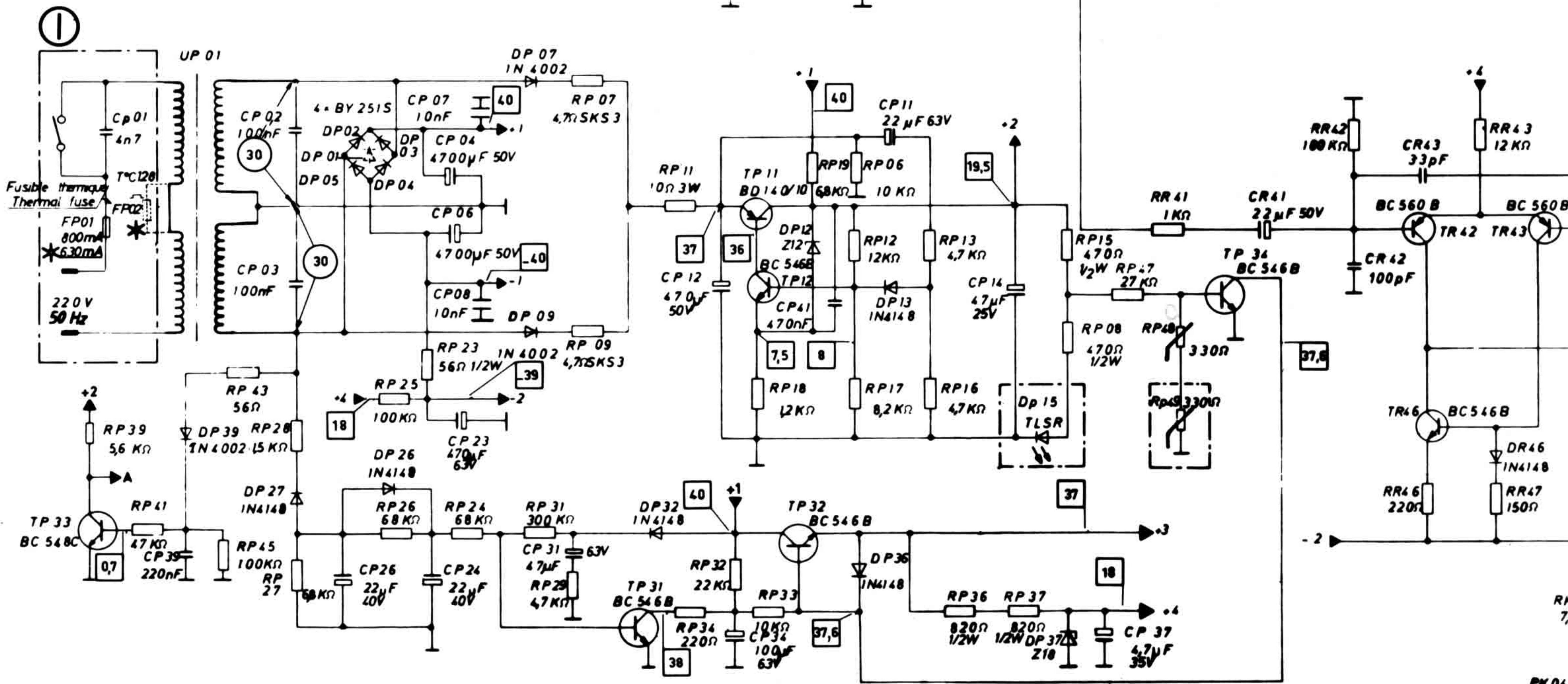
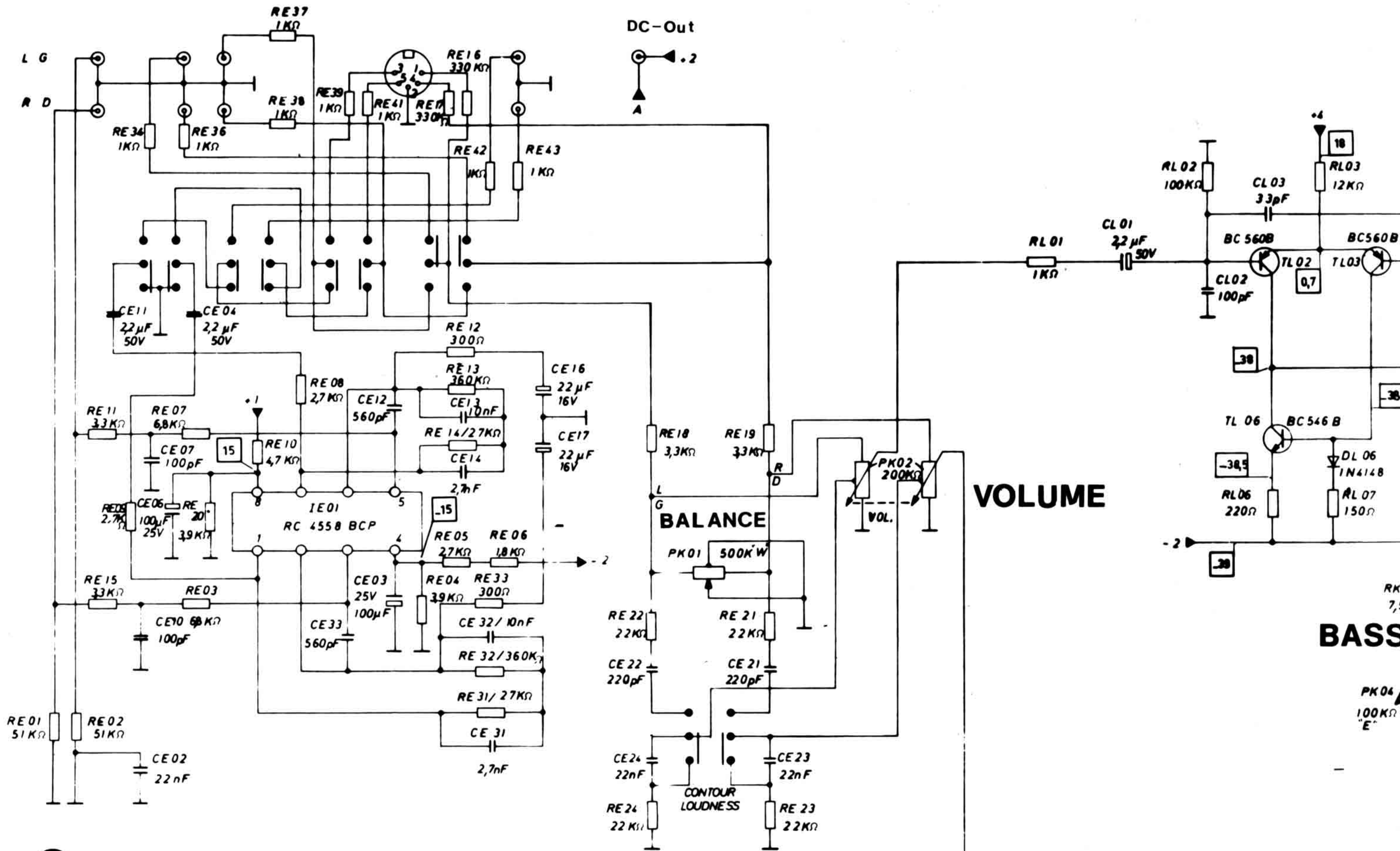
# Abgleichanleitung CV 1120 · Adjustment instructions CV 1120

Signalquelle Signal source	Einstellung Signalquelle Signal source adjustment	Einstellung Gerät Unit adjustment	Anzeigegegerät Anschluß Indicator connection	Abgleichposition Adjustment position	Abgleich, Bemerkung Adjustment, Remarks
<b>Ruhestrom · Quiescent current</b>					
		Power: ON Tuner: ON Volume: Minimum	DC-Voltmeter über DC-voltmeter via TP1+TP2 TP3+TP4	PL11 (L.CH.) PR51 (R.CH.)	auf 7,5 mV DC ±0,5 einstellen adjust to 7,5 mV DC ±0.5

## Abgleichpositionen/Alignment positions/Position d'alignement



# PHONO TAPE 1 TAPE 2 TUNER

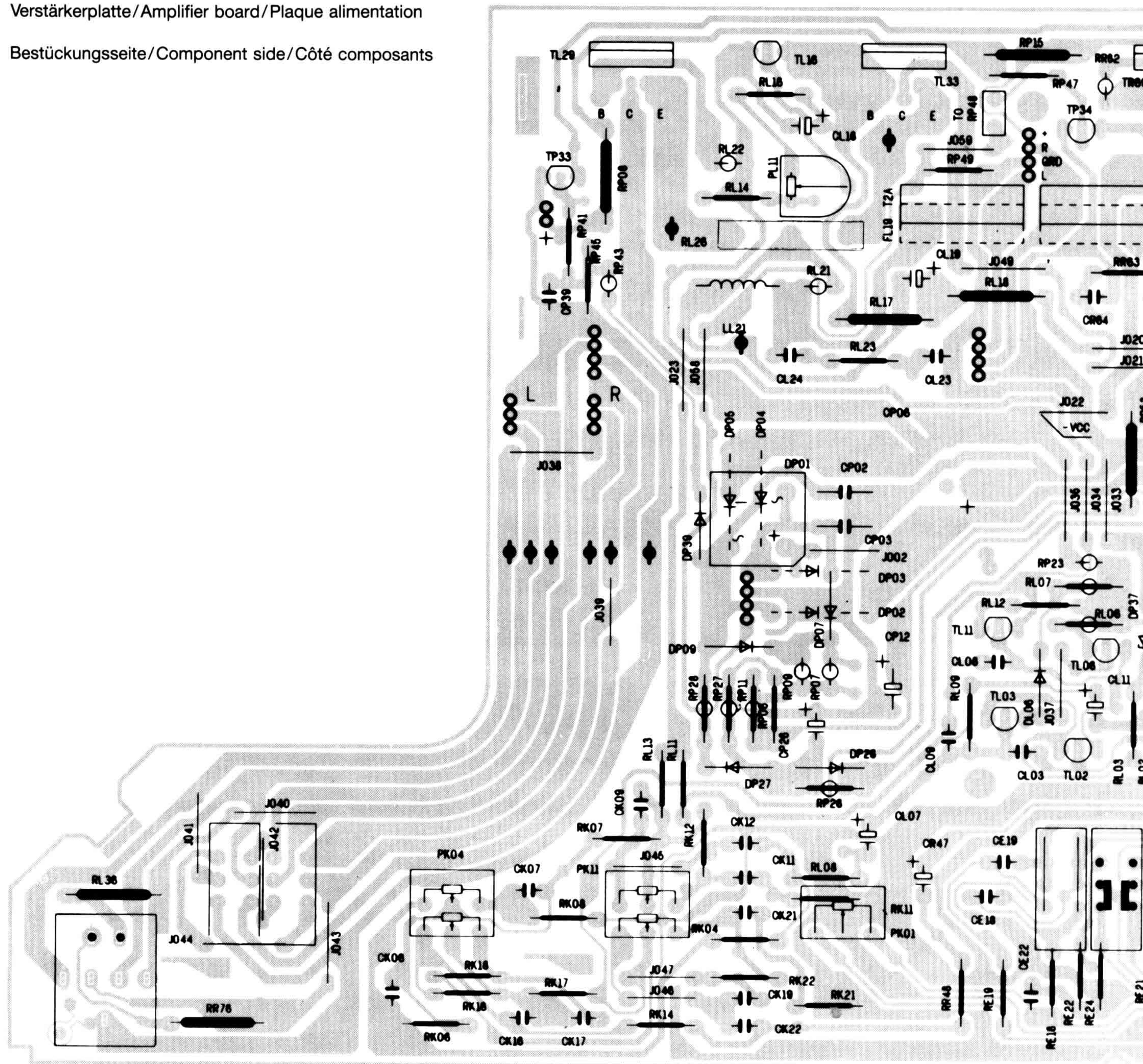


- BC 449
- BC 546
- BC 548
- BC 560
- BD 140 - 10
- BDW 93 C
- BDW 94 C



Verstärkerplatte/Amplifier board/Plaque alimentation

Bestückungsseite/Component side/Côté composants



PHONES

BASS

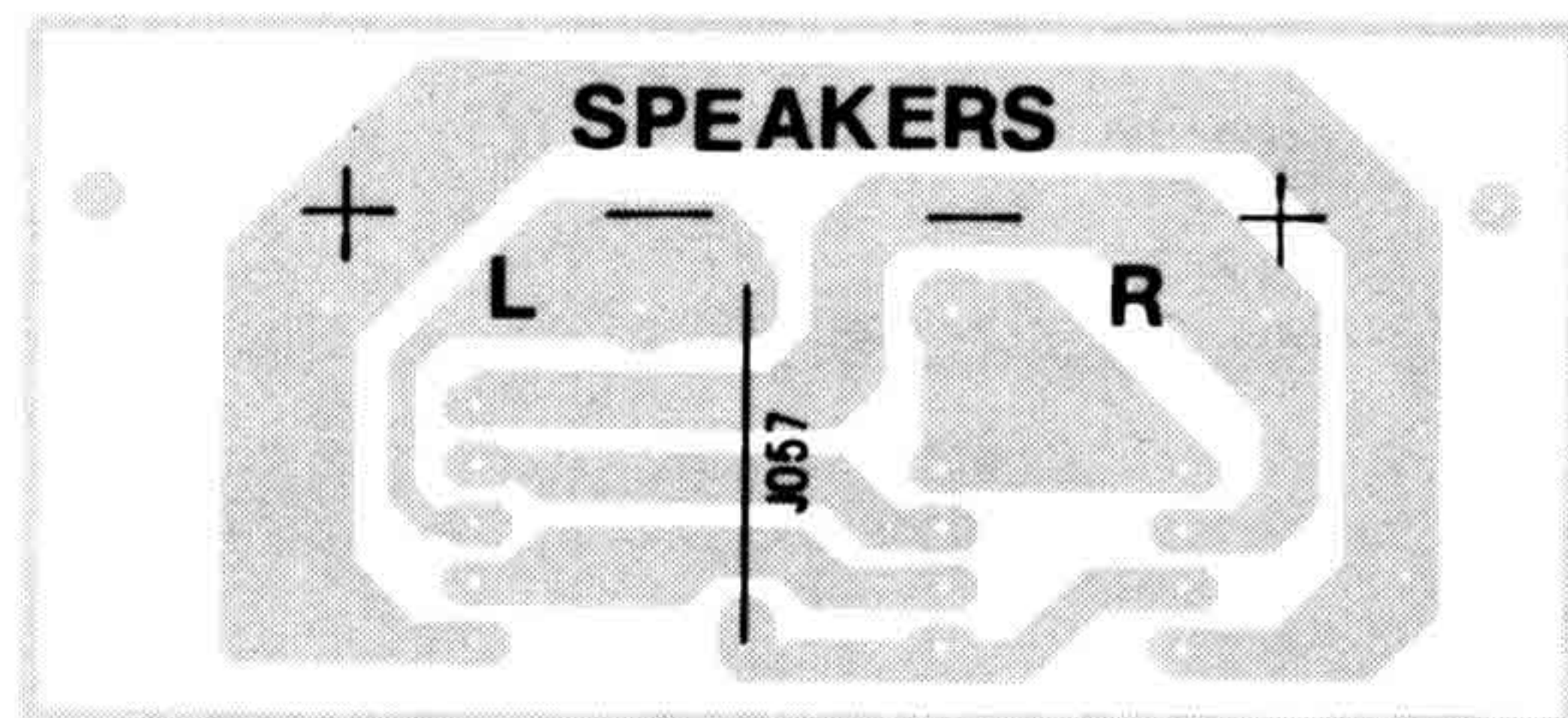
TREBLE

BALANCE

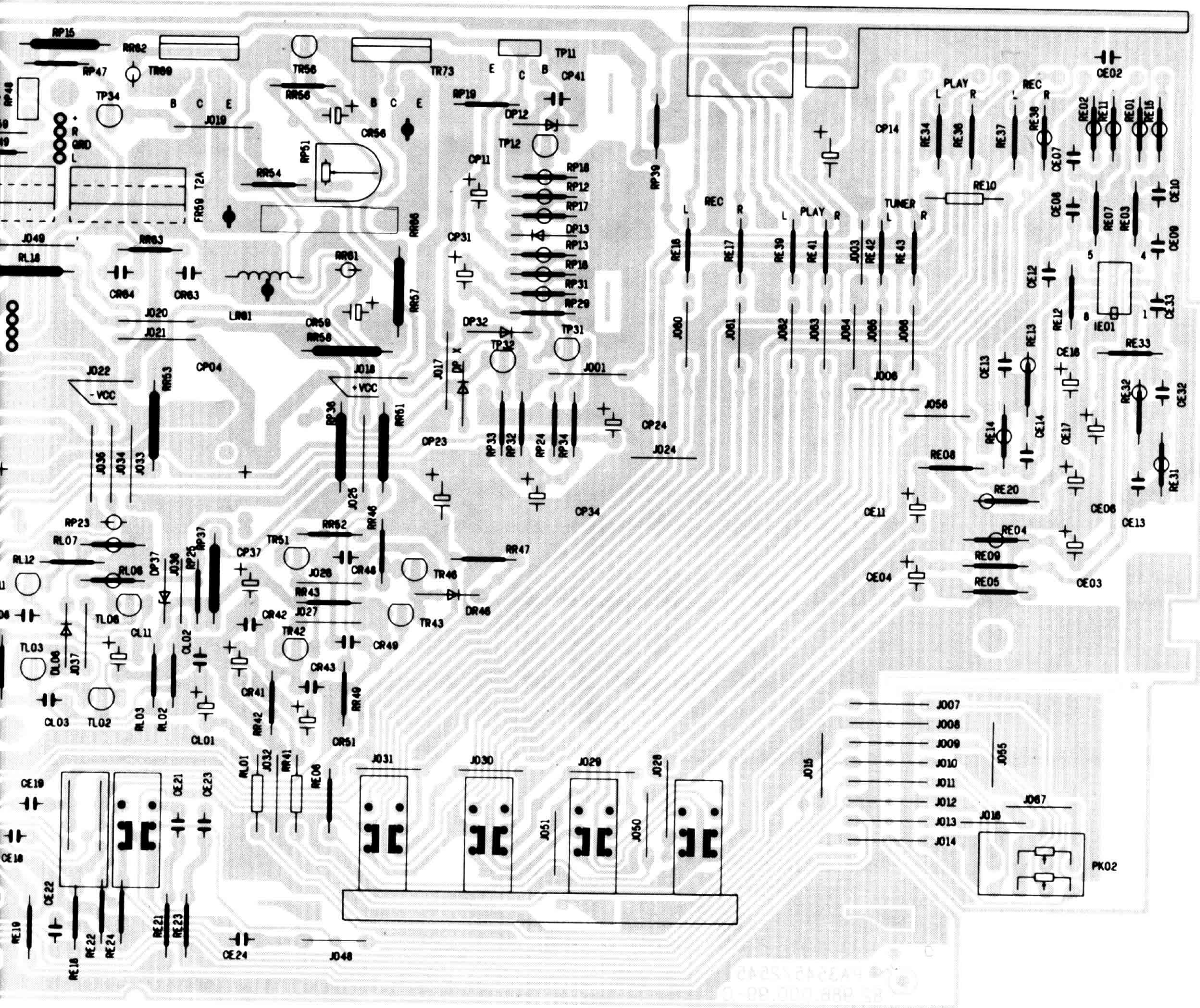
LOUDNESS

Lautsprecherbuchsenplatte/Speaker sockets board/Plaque prises

Ein-/Aus-Anzeigeplatte/On-/Off-indicator



Lötseite/Solder side/Côté cuivre

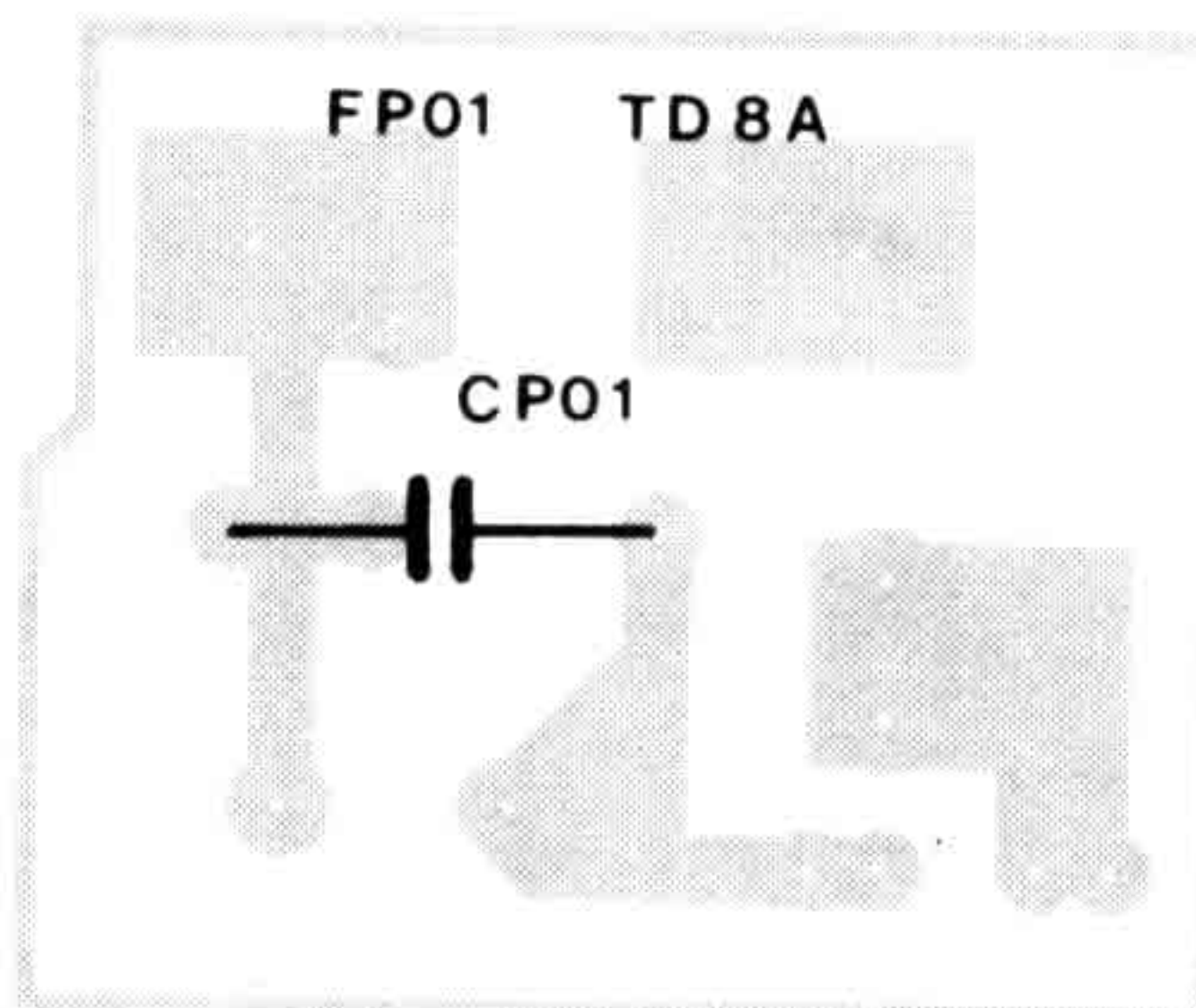
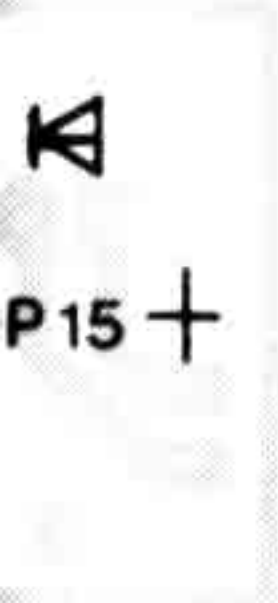


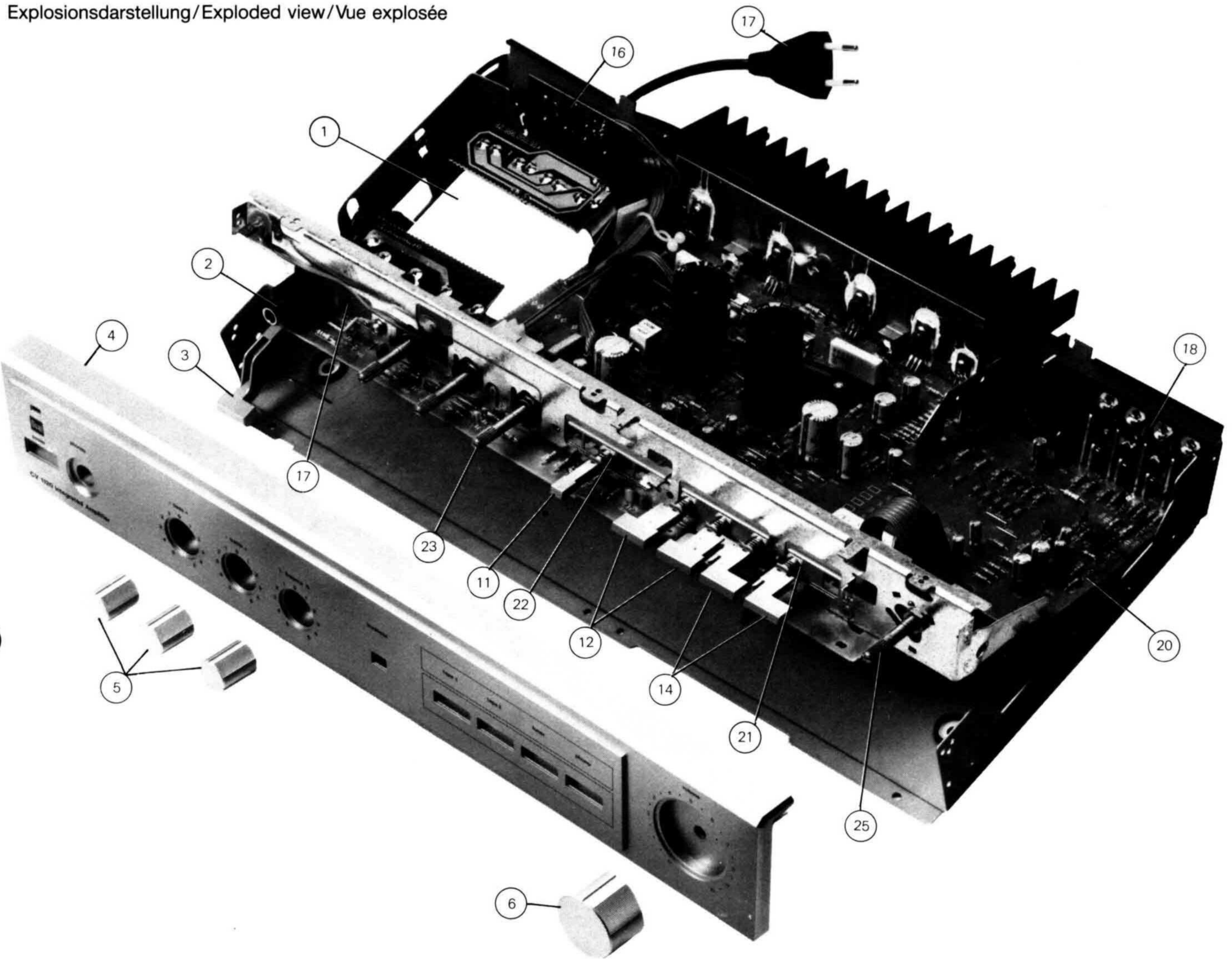
LOUDNESS

TAPE 1 TAPE 2 TUNER PHONO

Zeigeplatte/On-/Off-indicator/Plaque royant marche/arrêt

Netzschalterplatte/Interrupter board/Plaque interrupteur





Ersatzteile · Replacement parts · Pièces détachée · CV 1120

Pos.	Art.-Nr.	Stck	Bezeichnung
1	275 791	1	Netztransformator
2	275 800	1	Kopfhörerbuchse
3	275 820	1	Taste SM
3	275 821	1	Taste AM
4	275 811	1	Frontblende SM
4	275 812	1	Frontblende AM
5	275 809	3	Knopf SM
5	275 810	3	Knopf AM
6	275 807	1	Knopf SM
6	275 808	1	Knopf AM
10	275 789	1	Schalter
11	275 814	1	Taste SM
11	275 815	1	Taste AM
12	275 816	2	Taste SM
12	275 817	2	Taste AM
14	275 818	2	Taste SM
14	275 819	2	Taste AM
16	275 790	1	Lautsprecherklemme
18	275 795	1	Cinch/DIN/Netzteil-Buchse
20	275 792	1	Grundplatte kpl.
21	275 793	1	Tastensatz 4-fach
22	275 794	1	Schalter
23	275 796	1	Steller 500 kΩ
24	272 973	1	G-Schmelzeinsatz T 63 MA (10 Stück)
25	275 797	1	Steller 2 × 200 kΩ B
DP 2	264 157	4	Diode BY 251
DP 3	264 157	4	Diode BY 251
DP 4	264 157	4	Diode BY 251
DP 5	264 157	4	Diode BY 251
DP 7	226 501	3	Diode 1 N 4002
DP 9	226 501	3	Diode 1 N 4002
DP 39	226 501	3	Diode 1 N 4002
FL 19	271 817	2	G-Schmelzeinsatz T 2A (10 Stück)

Pos.	Art.-Nr.	Stck	Bezeichnung
FL 59	271 817	2	G-Schmelzeinsatz T 2A (10 Stück)
LD 1	265 408	1	LED SLP 155 B
LL 21	275 801	2	Drossel
LR 61	275 801	2	Drossel
PK 4	275 798	2	Steller 2 × 100 kΩ
PK 11	275 798	2	Steller 2 × 100 kΩ
PL 11	275 799	2	Steller 220 Ω
PR 51	275 799	2	Steller 220 Ω
TL 2	275 802	4	Transistor BC 560 B
TL 3	275 802	4	Transistor BC 560 B
TL 6	240 782	6	Transistor BC 546 B
TL 12	240 782	6	Transistor BC 546 B
TL 16	244 715	3	Transistor BC 548 C
TL 29	275 805	2	Transistor BDW 94 C
TL 33	275 804	2	Transistor BDW 93 C
TP 11	275 806	1	Transistor BD 136-10
TP 31	240 782	6	Transistor BC 546 B
TP 32	240 782	6	Transistor BC 546 B
TP 33	244 715	3	Transistor BC 548 C
TP 34	240 782	6	Transistor BC 546 B
TR 42	275 802	4	Transistor BC 560 B
TR 43	275 802	4	Transistor BC 560 B
TR 46	240 782	6	Transistor BC 546 B
TR 51	275 803	2	Transistor BC 449 A
TR 56	244 715	3	Transistor BC 548 C
TR 69	275 805	2	Transistor BDW 94 C
TR 73	275 804	2	Transistor BDW 93 C
30	277 152	1	Gehäuseblech SM
	277 153	1	Gehäuseblech AM
	275 211	1	Bedienungsanleitung CV 1120
	275 822	1	Verpackung kpl. SM
	275 823	1	Verpackung kpl. AM