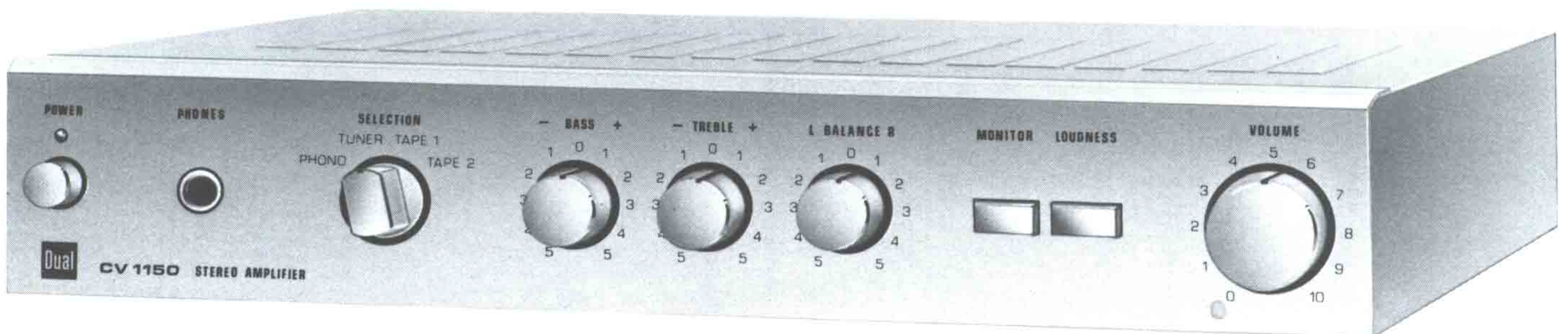


Dual

Ausgabe Juli 1980

# CV 1250 · CV 1150



## Service Anleitung

Dual Gebrüder Steidinger 7742 St.Georgen/Schwarzwald



## CV 1250

	<b>Seite</b>
<b>Technische Daten</b>	<b>2</b>
<b>Schaltbild</b>	<b>3 – 4</b>
<b>Funktionsbeschreibung</b>	<b>5</b>
<b>Prüf- und Justierdaten</b>	<b>6</b>
<b>Printplatten</b>	<b>7 – 8</b>
<b>Explosionsdarstellung</b>	<b>9</b>
<b>Ersatzteile</b>	<b>10</b>

## CV 1150

	<b>Seite</b>
<b>Technische Daten</b>	<b>10</b>
<b>Funktionsbeschreibung</b>	<b>11</b>
<b>Prüf- und Justierdaten</b>	<b>12</b>
<b>Schaltbild</b>	<b>13 – 14</b>
<b>Printplatten</b>	<b>15 – 16</b>
<b>Explosionsdarstellung</b>	<b>17</b>
<b>Ersatzteile</b>	<b>18</b>

# CV 1250

## Technische Daten

### Ausgangsleistung

Leistungsangaben nach DIN an 4 Ohm

Musikleistung	2 x 60 Watt
Sinus-Dauerleistung	2 x 40 Watt

Leistungsangaben nach IHF

20 – 20 000 Hz, Klirrfaktor < 0,25 %, 4 Ohm	2 x 38 Watt
20 – 20 000 Hz, Klirrfaktor < 0,25 %, 8 Ohm	2 x 28 Watt

### Klirrfaktor

bis 2 x 35 Watt 1000 Hz < 0,08 %

### Leistungsbandbreite

nach DIN 45 500 10 Hz – 60 kHz

### Dämpfungsfaktor (4 Ohm)

> 30

### Übertragungsbereich

(Baß- und Höhenregler in Mittenstellung) 20 Hz – 20 kHz  $\pm$  1 dB  
 10 Hz – 45 kHz  $\pm$  3 dB  
 Phono nach RIAA 20 Hz – 20 kHz  $\pm$  1 dB

### Eingänge

Tuner	150 mV an 47 kOhm
Tape 1	150 mV an 47 kOhm
Tape 2	150 mV an 47 kOhm
Monitor	150 mV an 40 kOhm
Phono	1,5 mV, 5,0 mV an 47 kOhm

### Max. Eingangspegel

(gemessen bei 1000 Hz, Klirrfaktor 0,7 %)

Tuner, Tape 1, Tape 2	6 V
Monitor	> 10 V
Phono	60 mV, 200 mV

### Klangsteller

Bässe bei 40 Hz	$\pm$ 15 dB
Höhen bei 15 kHz	+ 15, – 17 dB

### Balancesteller

Regelbereich > 50 dB

### Lautstärkesteller

mit zuschaltbarer physiologischer Regelcharakteristik

### Subsonic-Filter

Grenzfrequenz	– 3 dB bei 18 Hz
Steilheit	12 dB/Oktave

### Monitor-Schalter

für Hinterbandkontrolle von Tonbandaufnahmen

### Ausgänge

2 Lautsprecherbuchsen DIN 41 529, 4 – 16 Ohm und Druckklemmleiste 4 – 16 Ohm, für zwei Lautsprecherpaare, Ausgang 1 und Ausgang 2 schaltbar  
 1 Koaxialbuchse 1/4 inch für Kopfhöreranschluß  
 1 Bandausgang an Tape-Buchse (DIN)  
 1 Line-Ausgang an Monitor-Buchse (Ri = 470 Ohm)  
 1 Line-Ausgang über Cinch-Buchse Tape 1 (Ri = 470 Ohm)

### Fremdspannungsabstand (typische Werte)

	bezogen auf	bezogen auf
	Nennleistung	2 x 50 mW
Tuner, Tape 1, Tape 2, Monitor	82 dB	54 dB
Phono	62 dB	54 dB

### Geräuschspannung gemessen nach IHF

#### bewertet mit A-Filter (RMS) bezogen auf Nennleistung

Tuner, Tape 1, Tape 2, Monitor	92 dB
Phono	74 dB

### Übersprechdämpfung bei 1000 Hz

zwischen den Kanälen	> 50 dB
zwischen den Eingängen	> 68 dB

### Leistungsaufnahme

Leerlauf	ca. 19 VA
Nennleistung	ca. 195 VA
max.	260 VA

### Netzspannungen 115 und 230 Volt, umlötfbar

### Sicherungen

115 Volt	3,15 A träge
230 Volt	1,6 A träge

### Gewicht

6,3 kg

### Maße

(B x H x T) 440 x 55 x 366 mm

## Funktionsbeschreibung

### Eingänge

#### Tuner, Tape 1 (Cinch Buchsen) Tape 2 (DIN Buchsen)

Die Eingänge Tuner, Tape 1 und Tape 2 führen zu den Analogschaltern IC 1501 und IC 1502. Die Diodenpaare am Eingang der Analogschalter dienen als Begrenzung des Eingangspegels, zum Schutz der ICs. Die Begrenzung setzt bei ca.  $\pm$  8 Volt ein.

#### Phono (Cinch Buchsen)

Das Phonosignal gelangt auf den Vorverstärker IC 1500. Die Entzerrung erfolgt in der Gegenkopplung mit 3180  $\mu$ s, 318  $\mu$ s

und 75  $\mu$ s. Mit dem Vorpegelschalter S 12 kann die Eingangsempfindlichkeit um 10 dB bedämpft werden. Die Verstärkung des Phonovorverstärkers beträgt ca. 40 dB, bzw. 30 dB bei 1 kHz.

#### Monitor (Cinch Buchsen)

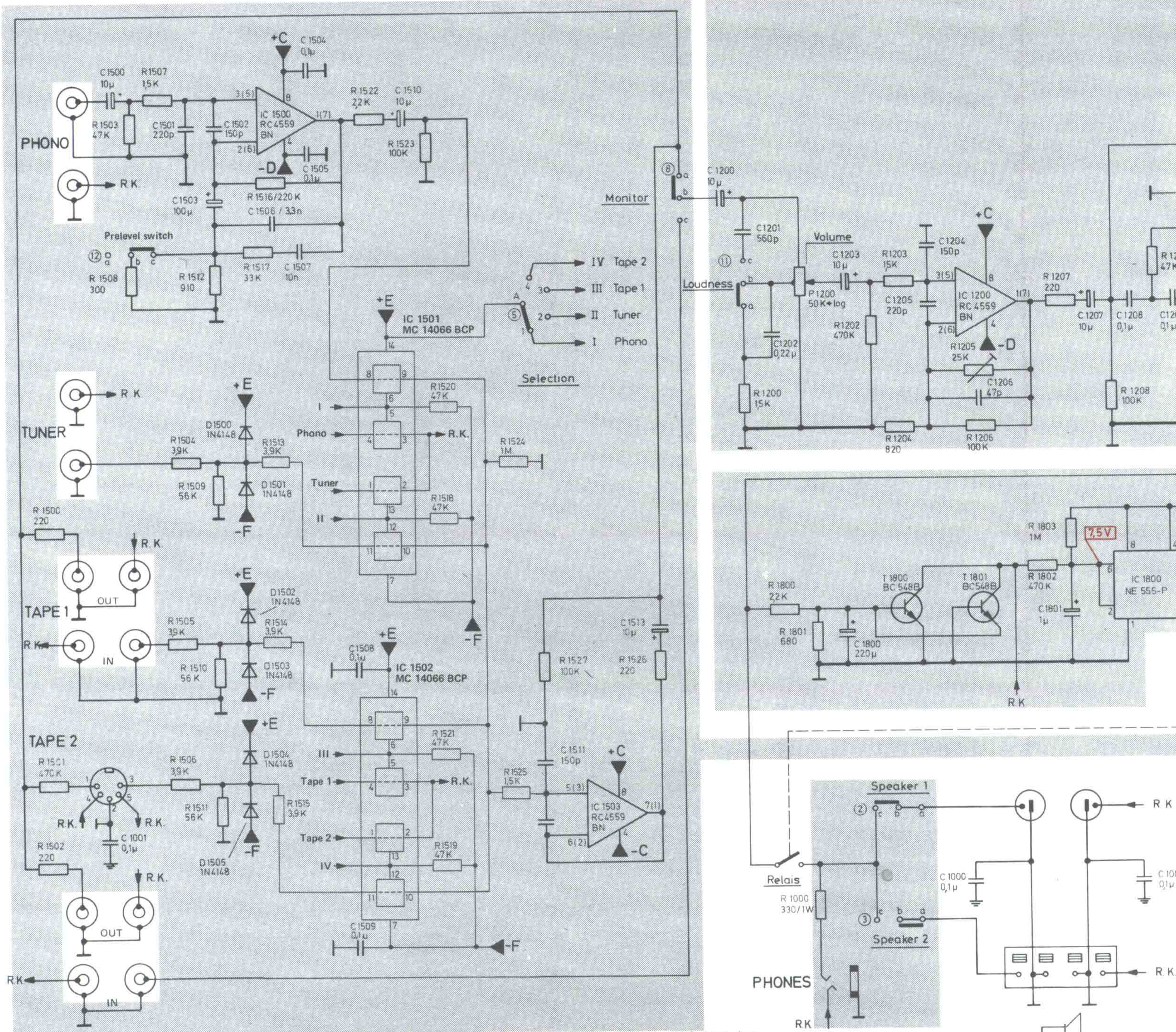
Der Monitoreingang umgeht die Eingangswahlschaltereinheit und führt direkt zum Monitorschalter S 8.

### Bedienelemente

#### Selection (Eingangswahlschalter)

Mit dem Eingangswahlschalter S 5 werden die einzelnen Steuerungseingänge der Analogschalter IC 1501 und IC 1502 mit einem

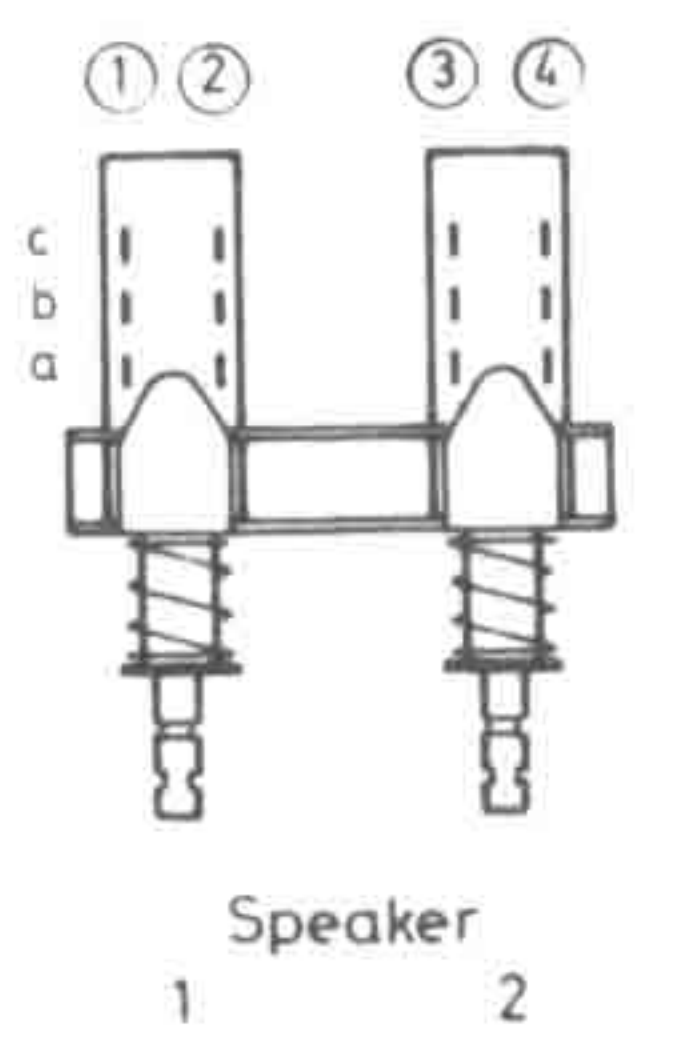
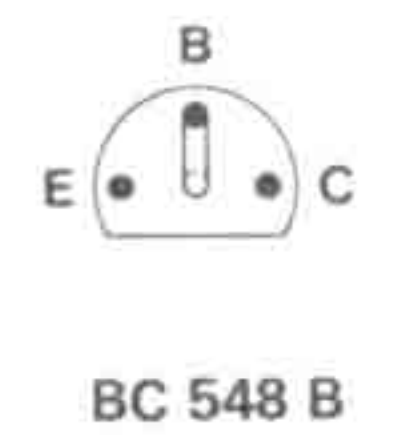
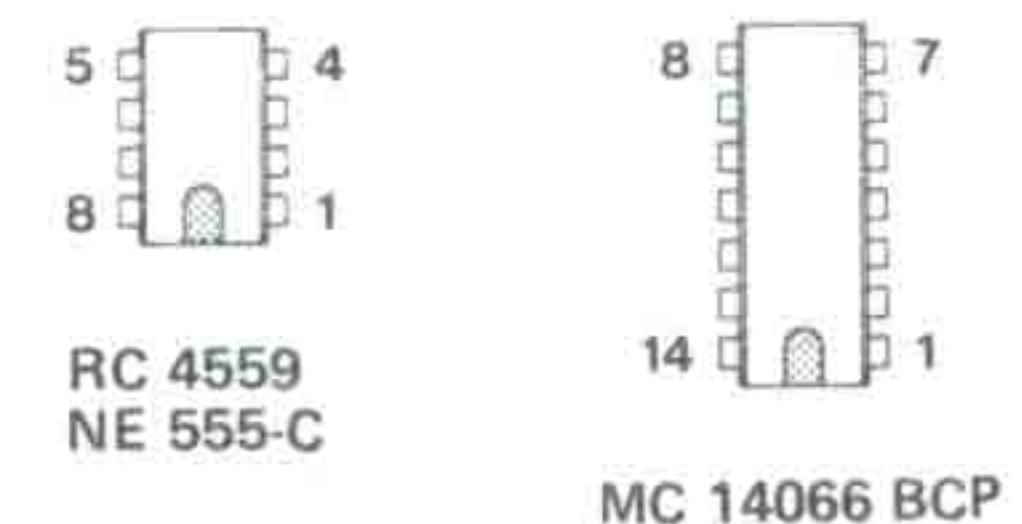
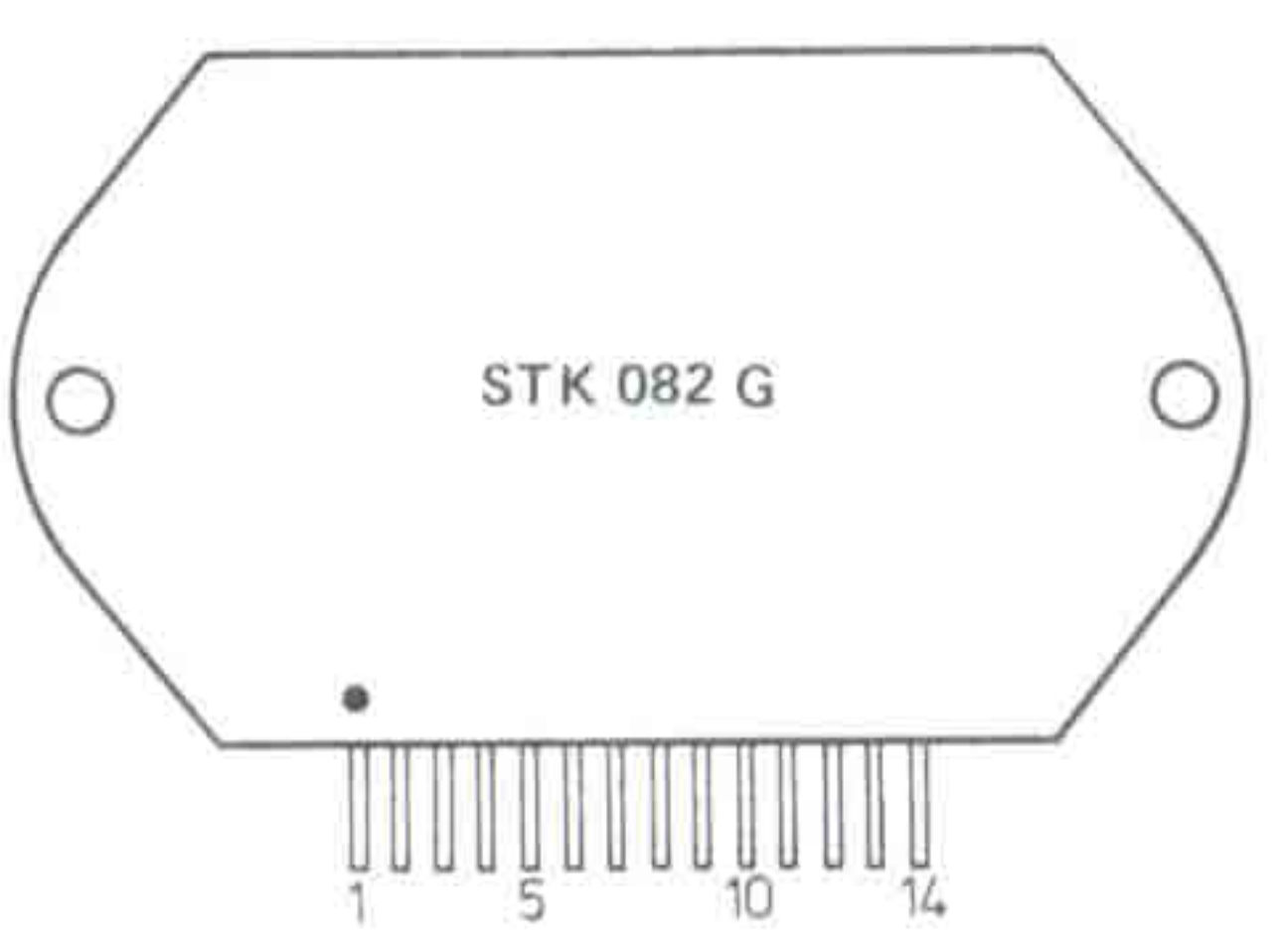




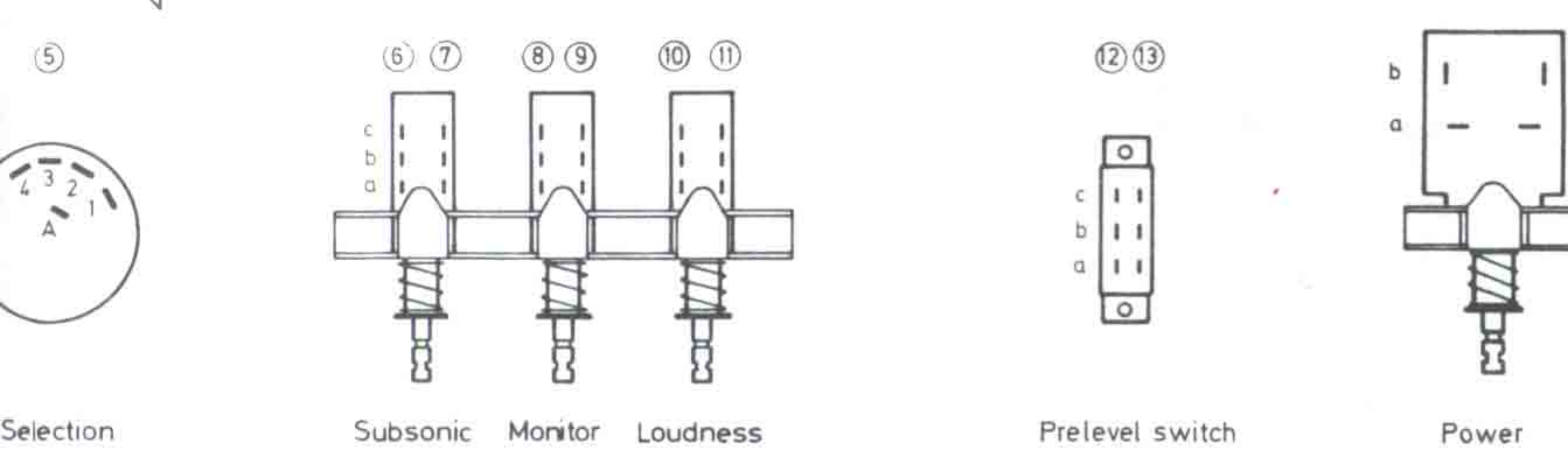
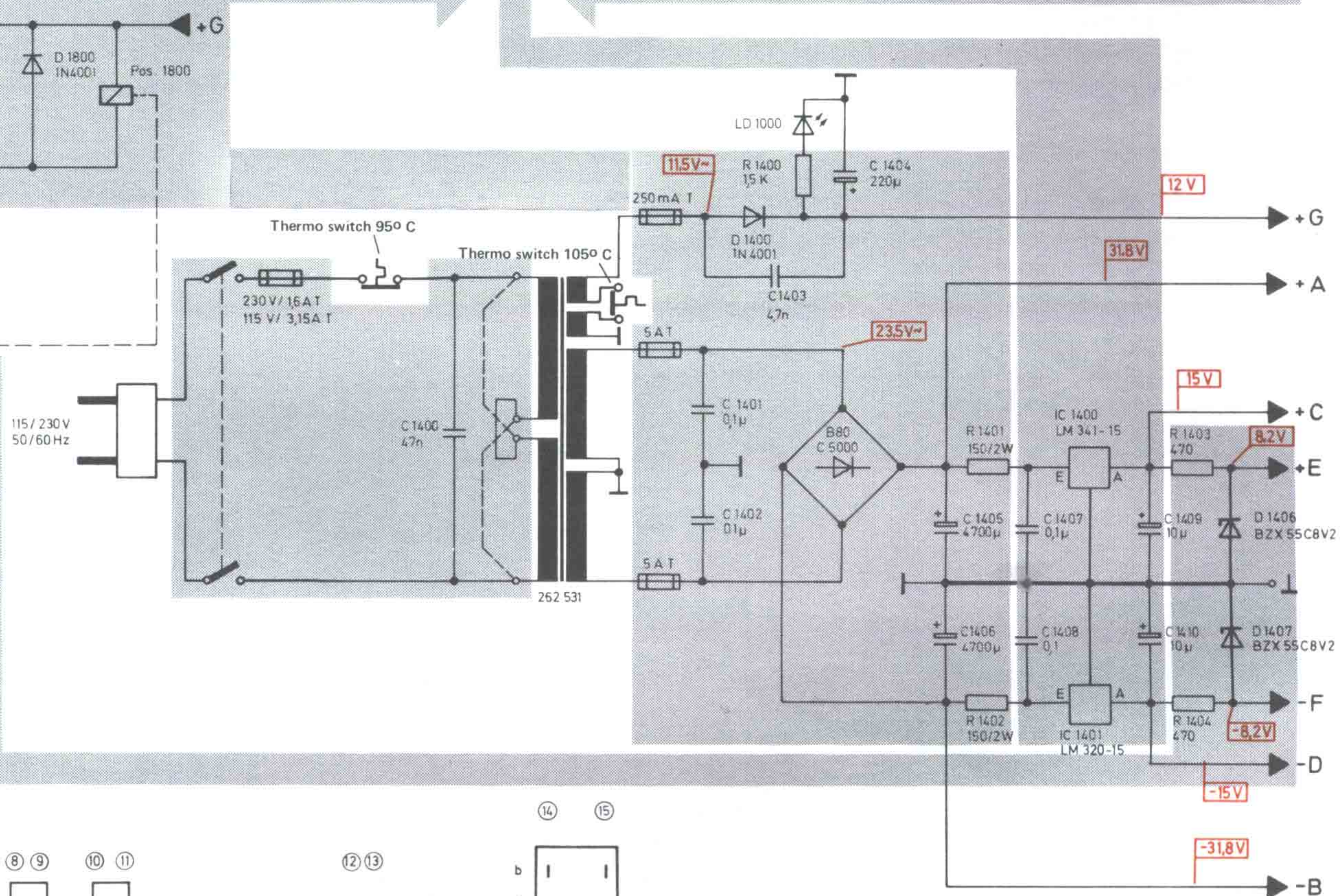
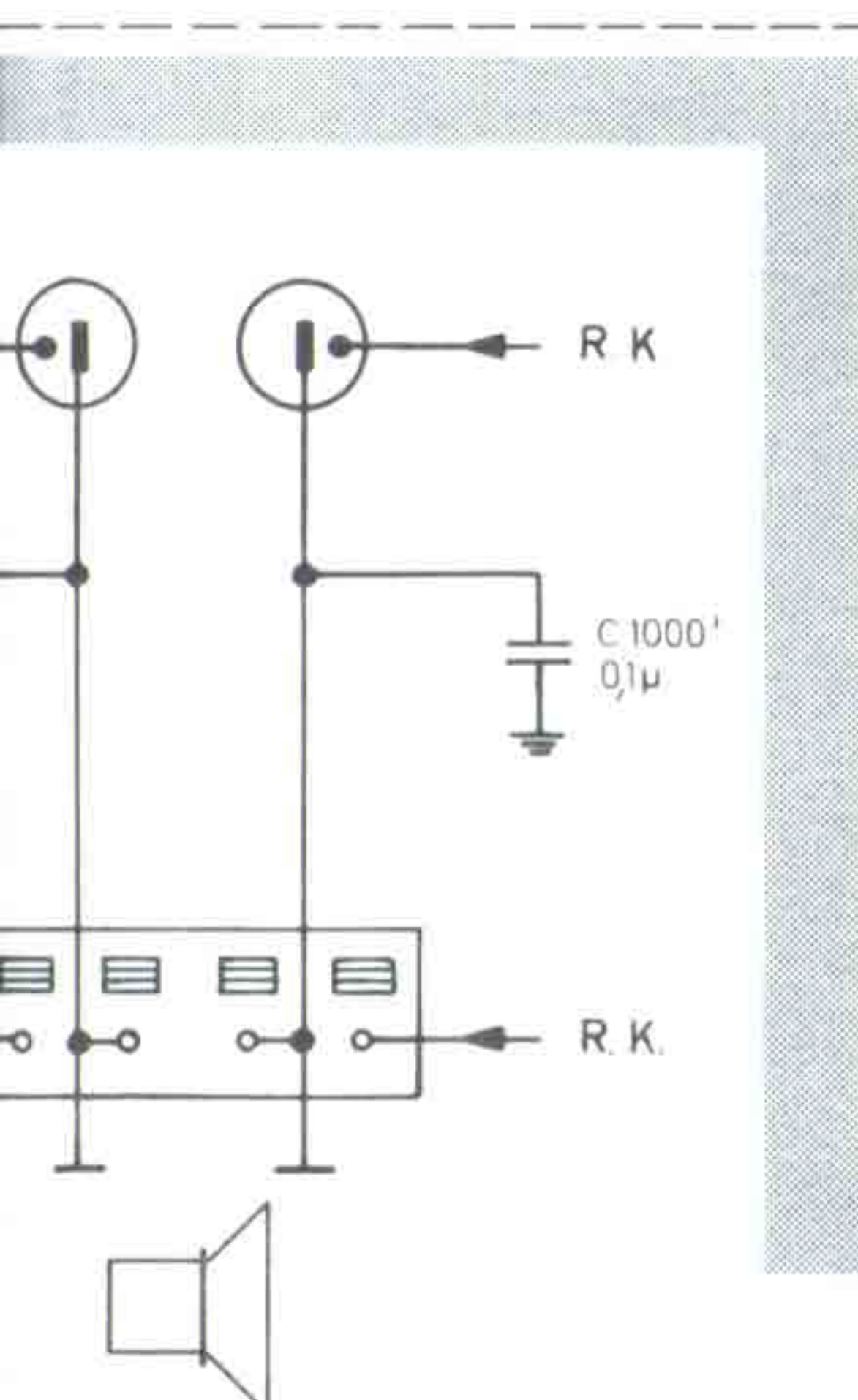
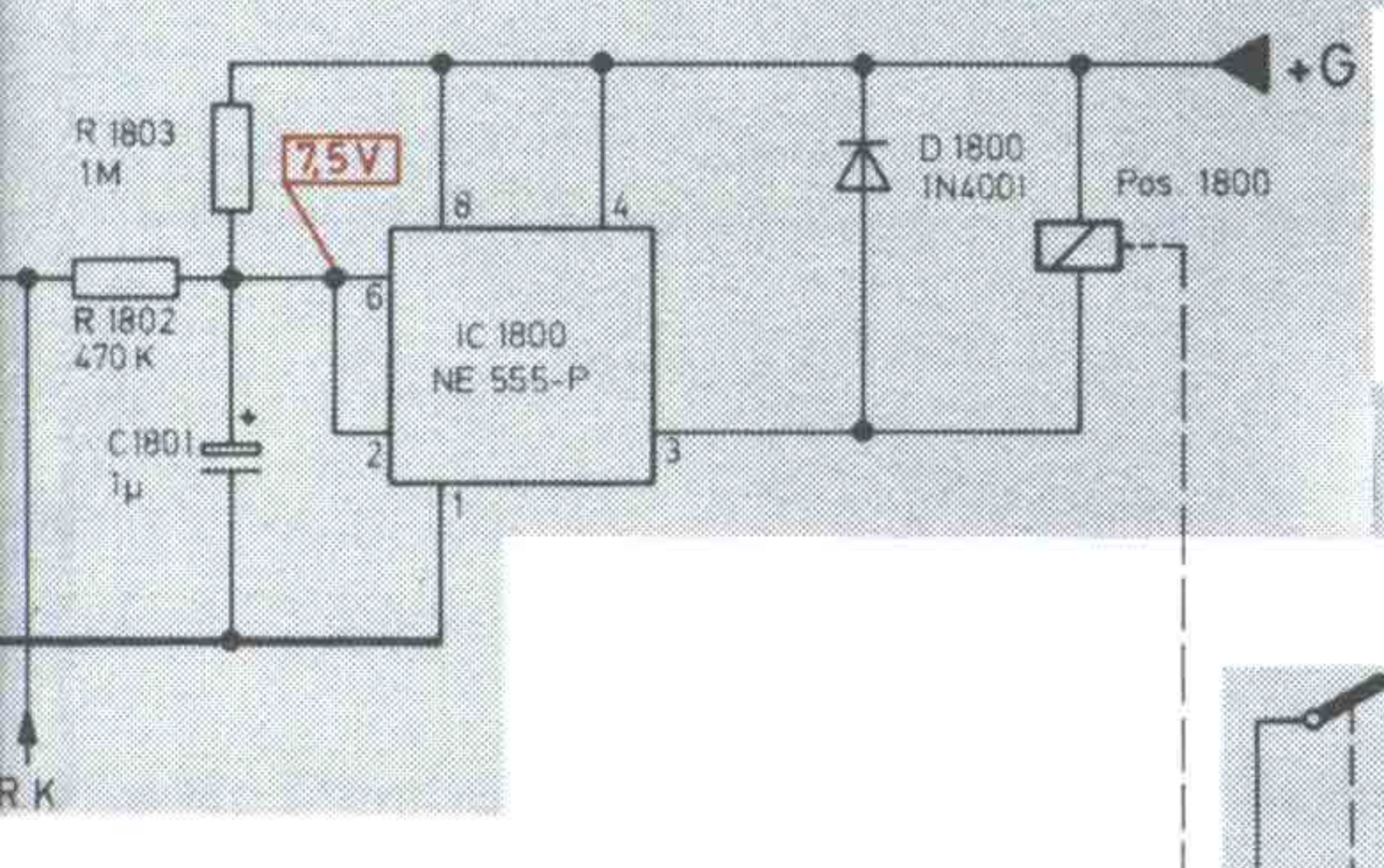
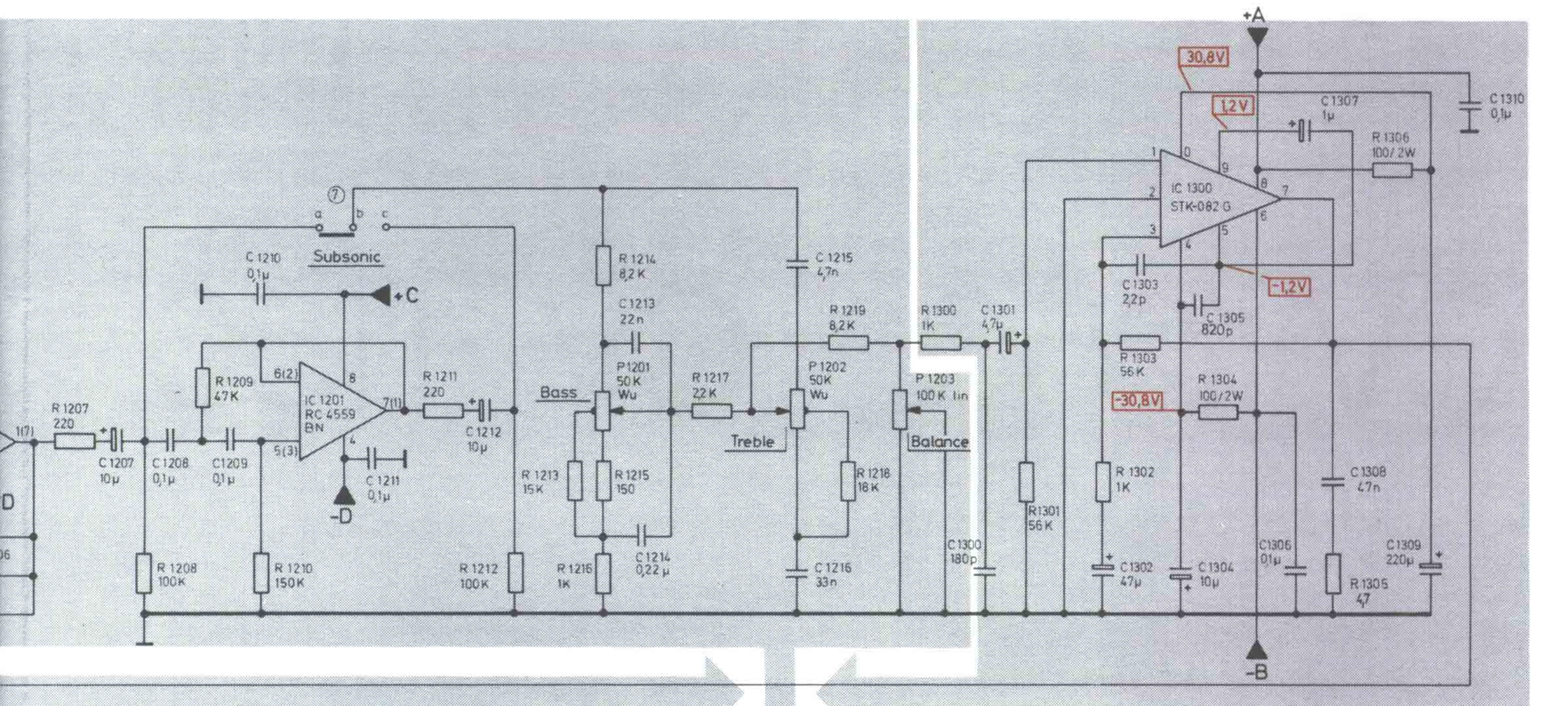
MONITOR

IC's von der Bestückungsseite gesehen  
IC's as seen from the top side  
IC's vus du côté éléments

Transistoren von der Anschlußseite gesehen  
Transistors as seen from the connecting side  
Transistors vus du côté des connexions







Spannungen ohne Signal gemessen mit Digitalvoltmeter ( $R_i = 10\text{ M}\Omega$ ) gegen Masse.  
 Voltages without signal measured with digital voltmeter ( $R_i = 10\text{ M}\Omega$ ) to ground.  
 Tensions mesurées sans signal avec voltmètre digital ( $R_i = 10\text{ M}\Omega$ ) contre masse.

Anderungen vorbehalten  
 Alterations reserved  
 Sous réserve de modifications

Ausgabe 2/Juli 1980



high Pegel beschaltet. Durch den high Pegel am Steuereingang wird der dazugehörige Analogschalter niederohmig, das anliegende Eingangssignal wird durchgeschaltet und liegt am IC 1503 an. Diese Schaltung ist ein Impedanzwandler und dient der niederohmigen Abnahme des NF-Signales an den LINE-Ausgängen Monitor und Tape 1 (Cinch), sowie an der DIN Buchse Tape 2.

#### Monitorschalter

Mit dem Schalter S 8 erfolgt die Einschaltung des Monitoreinganges.

#### Lautstärkesteller und Loudness

Der Lautstärkesteller des CV 1250 ist als Tandempotentiometer ausgebildet und besitzt einen Abgriff für die physiologische Lautstärkeeinstellung, die mit dem Schalter S 11 (Loudness) zugeschaltet werden kann. Über C 1203 gelangt das NF-Signal auf einen Zwischenverstärker (IC 1200), der für eine optimale Anpassung an die folgenden Stufen sorgt. Mit Steller R 1205 wird die Gesamtverstärkung und die Pegelgleichheit der Kanäle eingestellt.

#### Subsonic Filter

Es kommt ein aktives Filter, gebildet mit dem IC 1201, zur Anwendung. Die Frequenzen unter 18 Hz werden mit einer Steilheit von  $-12$  dB/Oktave abgesenkt. Mit dem Schalter S 7 (Subsonic) wird in Aus-Stellung das Filter umgangen.

#### Bass- und Höhensteller

Die auf beide Kanäle gemeinsam wirkenden Drehpotentiometer sind in Mittenstellung mit einer mechanischen Rastung versehen. Um in dieser Stellung einen linearen Frequenzgang zu erzielen, besitzen diese Potentiometer einen Abgriff, der zum Ausgleich von Exemplarstreuungen beschaltet ist.

#### Balance

Der Balancesteller P 1203 besitzt einen Einstellbereich von  $> 50$  dB.

#### Endstufe

Der Dual CV 1250 besitzt als Endstufe zwei Thick-Film ICs. In diesen ICs ist im Eingang ein Differenzverstärker mit Konstantstromquelle und ein vollkomplementär aufgebauter Leistungsver-

stärker integriert. Die Beschaltung der ICs erfolgte nach Herstellerangaben. Die Verstärkung der Endstufe wird mit R 1302 und R 1303 festgelegt und beträgt ca. 34,5 dB.

#### Lautsprecherschutzschaltung

Die Schutzschaltung schützt die Lautsprecher vor Zerstörung durch anliegende negative oder positive Gleichspannung. Steht im Falle eines Defektes eine Gleichspannung von  $> \pm 2$  V an einem der beiden Endstufenausgänge an, so fällt nach ca. 2 sec. das Relais ab und trennt die beiden Lautsprecherausgänge (rechter und linker Kanal) von der Endstufe. Transistor T 1800 erkennt die positive und Transistor T 1801 die negative Gleichspannung. Die Schutzschaltung übernimmt auch die Einschaltverzögerung um somit Störgeräusche, die beim Einschalten des Gerätes entstehen können, zu unterdrücken.

#### Thermoschalter

Die Endstufe ist mit einem Thermoschalter abgesichert, der am Kühlkörper der Thick-Film ICs sitzt. Bei Überschreitung von  $80^{\circ}$  C des Kühlkörpers wird das Netzteil primärseitig abgeschaltet.

Ein weiterer Thermoschalter befindet sich an der Wicklung des Netztransformators, er schützt ihn vor unzulässiger Übertemperatur und schaltet die Versorgungsspannung der Lautsprecherschutzschaltung ab. Das Relais fällt sofort ab.

#### Lautsprecherschalter

Mit den Schaltern S 2 und S 3 können die Lautsprecherpaare 1 und 2 wahlweise ein- und ausgeschaltet werden.

#### Netzteil

Ein Transformator für Netzspannungen von 115 V und 230 V (intern umlötbar) dient in Verbindung mit dem Brückengleichrichter B 80/C 5000 und den Siebelkos C 1405 und C 1406 zur Spannungsversorgung der Endstufen. Von diesen Spannungen wird mittels zweier Stabilisierungsschaltungen (IC 1400 und IC 1401) die Versorgung für die Vor- und Zwischenverstärker, Impedanzwandler und Filter bereitgestellt. Mit einer eigenen Wicklung wird mit einer Einweggleichrichtung (D 1400 und C 1404) die Spannung für die Lautsprecherschutzschaltung, sowie für die LED "Power On", erzeugt. An den Z-Dioden D 1406 und D 1407 wird die Versorgungsspannung für die Analogschalter IC 1501 und IC 1502 abgenommen.

#### Sicherheitsvorschriften

Servicearbeiten an elektronischen Geräten dürfen nur von unterwiesenem Fachpersonal ausgeführt werden. Dabei soll das Gerät über einen Trenntransformator betrieben werden.

Die Sicherheitsbestimmungen nach VDE 0860 H sind bei der Reparatur unbedingt zu beachten.

Unter anderem dürfen konstruktive Merkmale des Gerätes nicht sicherheitsmindernd verändert werden, so z.B. Abdeckungen, mechanisch gesicherte Leitungen, Kriech- und Luftstrecken usw. Einbauteile müssen den Original-Ersatzteilen entsprechen und wieder fachgerecht (Fertigungszustand) eingebaut werden. Nach einer Reparatur muß sichergestellt sein, daß alle von außen berührbaren leitfähigen Teile keine Netzspannung führen können.



## Prüf- und Justierdaten

### Stromaufnahme

bei 220 V im Leerlauf	max. 150 mA (ca. 13 W)
bei 220 V und Vollast (1000 Hz)	
12,6 V (40 W) an 4 $\Omega$ /Kanal	max. 1,5 A (ca. 160 W)

### Betriebsspannungen

Eingangsstufen	$\pm 8$ V
Regelverstärker	$\pm 15$ V
Lautsprecherschutzschaltung	$\pm 12$ V
Endverstärker im Leerlauf	$\pm 32$ V
Spannungsabfall bei Vollast (1000 Hz)	
12,6 V (40 W) an 4 $\Omega$ /Kanal	max. 10 V

### Kurzbezeichnung für Steller, Schalter und Einstellung

La	= Lautstärkesteller VOLUME
Ba	= Balancesteller BALANCE
KI	= Klangsteller BASS, TREBLE
	Eingangswahlschalter SELECTION

Ph	= in Stellung PHONO
Tu	= in Stellung TUNER
Ta	= in Stellung TAPE 2

1	= Steller offen
2	= Steller in mechanischer Mittenstellung
3	= Steller zurückgedreht (Linksanschlag)
10	= Steller 10 dB unter Vollaussteuerung
20	= Steller 20 dB unter Vollaussteuerung
40	= Steller 40 dB unter Vollaussteuerung

### Ausgangsspannung

Tu, La 1, Ba 2, KI 2  
1000 Hz 150 mV einspeisen.  
Mit R 1205 12,6 V an 4  $\Omega$ /Kanal einstellen.

Ausgangsspannung	
am Lautsprecher-Ausgang an 4 $\Omega$ /Kanal	12,6 V
am Kopfhörer-Ausgang PHONES an 150 $\Omega$	3,5 – 4,5 V
am TAPE-Ausgang an 10 k $\Omega$ (TAPE 2)	ca. 2,6 mV
am MONITOR-Ausgang an 47 k $\Omega$	ca. 130 mV

### Klirrfaktor

Tu, La 1, Ba 2, KI 2  
1000 Hz einspeisen,  
Ausgangsspannung 12,6 V (40 W) an 4  $\Omega$ /Kanal.

Klirrfaktor	
bei 1000 Hz und Na = 40 W	max. 0,5 %
bei 1000 Hz und Na = 40 W über PHONO- Eingang	max. 0,5 %
zwischen 40 Hz und 12,5 kHz bei Na = 1 W (2 V)	max. 0,3 %

### Balancesteller

Einstellbereich + 0,5 dB bis – 50 dB  $\pm 2$  dB, bezogen auf 0 dB.

### Klangsteller

Tu, Ba 2, KI 2,  
1000 Hz ca. 150 mV einspeisen.  
Mit dem Lautstärkesteller am Ausgang an 4  $\Omega$ /Kanal 0 dB absolut (775 mV) einstellen.

KI 1	
Baßanhebung bei 40 Hz	15 dB $\pm 2$ dB
Kanalabweichung	max. 4 dB
Höhenanhebung bei 12,5 kHz	15 dB $\pm 2$ dB
Kanalabweichung	max. 4 dB
KI 3	
Baßabsenkung bei 40 Hz	15 dB $\pm 2$ dB
Kanalabweichung	max. 4 dB
Höhenabsenkung bei 12,5 kHz	15 dB $\pm 2$ dB
Kanalabweichung	max. 4 dB

### Physiologische Lautstärkeregelung

Tu, La 1, KI 2, Ba 2  
1000 Hz einspeisen, Vollaussteuerung

La 40	
Abweichung von der 0-dB-Linie	
zwischen 40 und 12 500 Hz	$\pm 2$ dB

Taste LOUDNESS drücken	
Höhenanhebung bei 12,5 kHz	5,5 dB $\pm 2$ dB
Baßanhebung bei 40 Hz	14 dB $\pm 2$ dB
Kanalabweichung	max. 4 dB

### Frequenzgang

Tu, La 1, Ba 2, KI 2	
1000 Hz einspeisen, Vollaussteuerung	
La 10	
Abweichung von der 0-dB-Linie zwischen	
40 und 12 500 Hz	$\pm 2$ dB
Kanalabweichung	max. 3 dB

La 40	
Abweichung von der 0-dB-Linie zwischen	
40 und 12 500 Hz	$\pm 2$ dB
Kanalabweichung	max. 3 dB

Ph, La 1, Ba 2, KI 2  
1000 Hz einspeisen, Vollaussteuerung

La 24	
Baßanhebung bei 40 Hz	17,5 dB $\pm 2$ dB
Höhenabsenkung bei 12,5 kHz	15 dB $\pm 2$ dB
Kanalabweichung	max. 4 dB

### Filter

Tu, La 1, Ba 2, KI 2  
1000 Hz einspeisen, Vollaussteuerung

La 10  
Taste SUBSONIC drücken

Absenkung bei 10 Hz	9 dB $\pm 2$ dB
Absenkung bei 18 Hz	2 dB $\pm 2$ dB

### Eingangsempfindlichkeit

La 1, Ba 2, KI 2  
1000 Hz einspeisen. Erforderliche Eingangsspannung für Vollaussteuerung (12,6 V, 40 W an 4  $\Omega$ /Kanal)

PHONO	1,4 – 1,8 mV
TUNER, TAPE 1, TAPE 2, MONITOR	140 – 180 mV

### Übersteuerungsfestigkeit der Eingangsstufen bei 1000 Hz

Lautstärkesteller entsprechend zurückdrehen, damit in den nachfolgenden Verstärkerstufen keine Übersteuerung stattfinden kann.

Eingang PHONO, bezogen auf $U_E = 1,5$ mV	ca. 32 dB
Eingang MONITOR, bezogen auf $U_E = 150$ mV	ca. 35 dB
Übrige Eingänge, bezogen auf $U_E = 150$ mV	ca. 32 dB

### Störspannung

Tu, Ba 2, KI 2

Eingang TUNER mit 47 k $\Omega$  abgeschlossen

La 1	Störspannung	max. 2 mV
La 3	Störspannung	max. 1 mV

Ph, Ba 2, KI 2

Eingang PHONO mit 2,2 k $\Omega$  abgeschlossen

La 1	Störspannung	max. 35 mV
La 3	Störspannung	max. 1 mV

### Übersprehdämpfung

Tu, La 1, Ba 2, KI 2

Eingangssignal 150 mV +20 dB. Mit dem Lautstärkesteller 12,6 V (40 W) Ausgangsspannung einstellen

Übersprehdämpfung zwischen den Eingängen	
von 40 Hz bis 1 kHz	65 dB
bei 12,5 kHz	45 dB

Übersprehdämpfung zwischen den Kanälen (einen Kanal jeweils am Eingang kurzschließen)

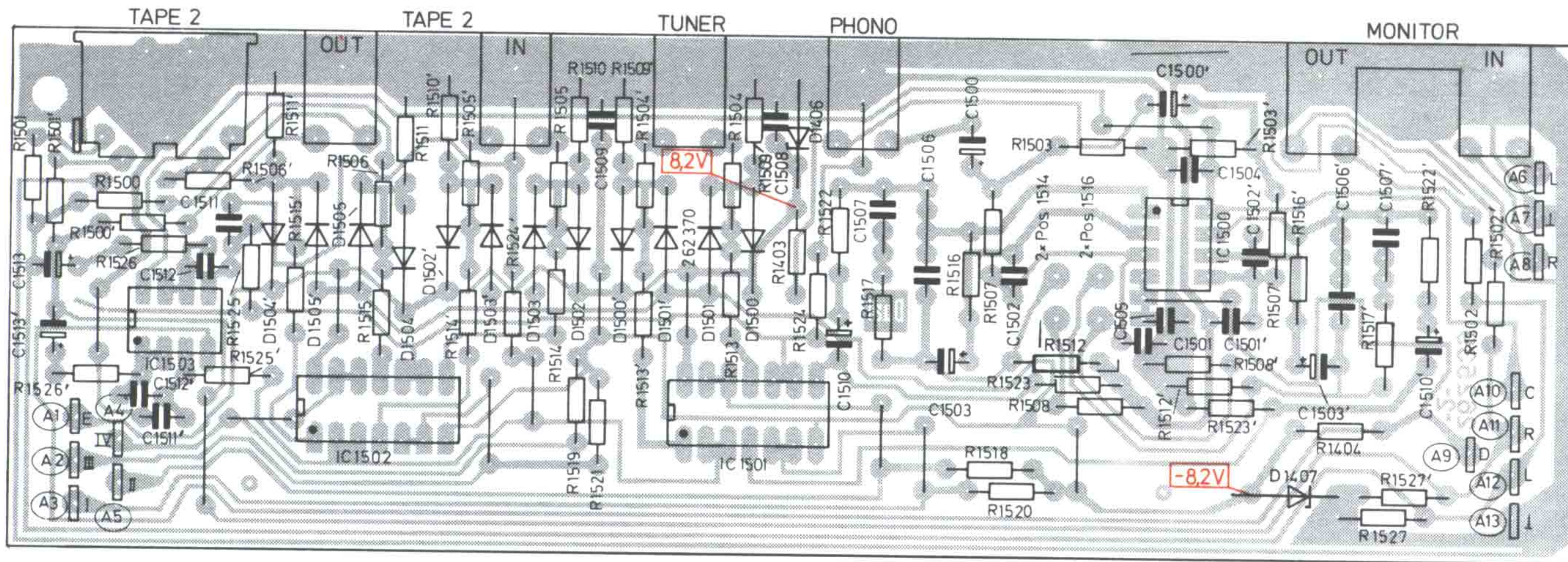
Linear-Eingänge	
von 40 Hz bis 1 kHz	45 dB
bei 12,5 kHz	32 dB

PHONO-Eingang

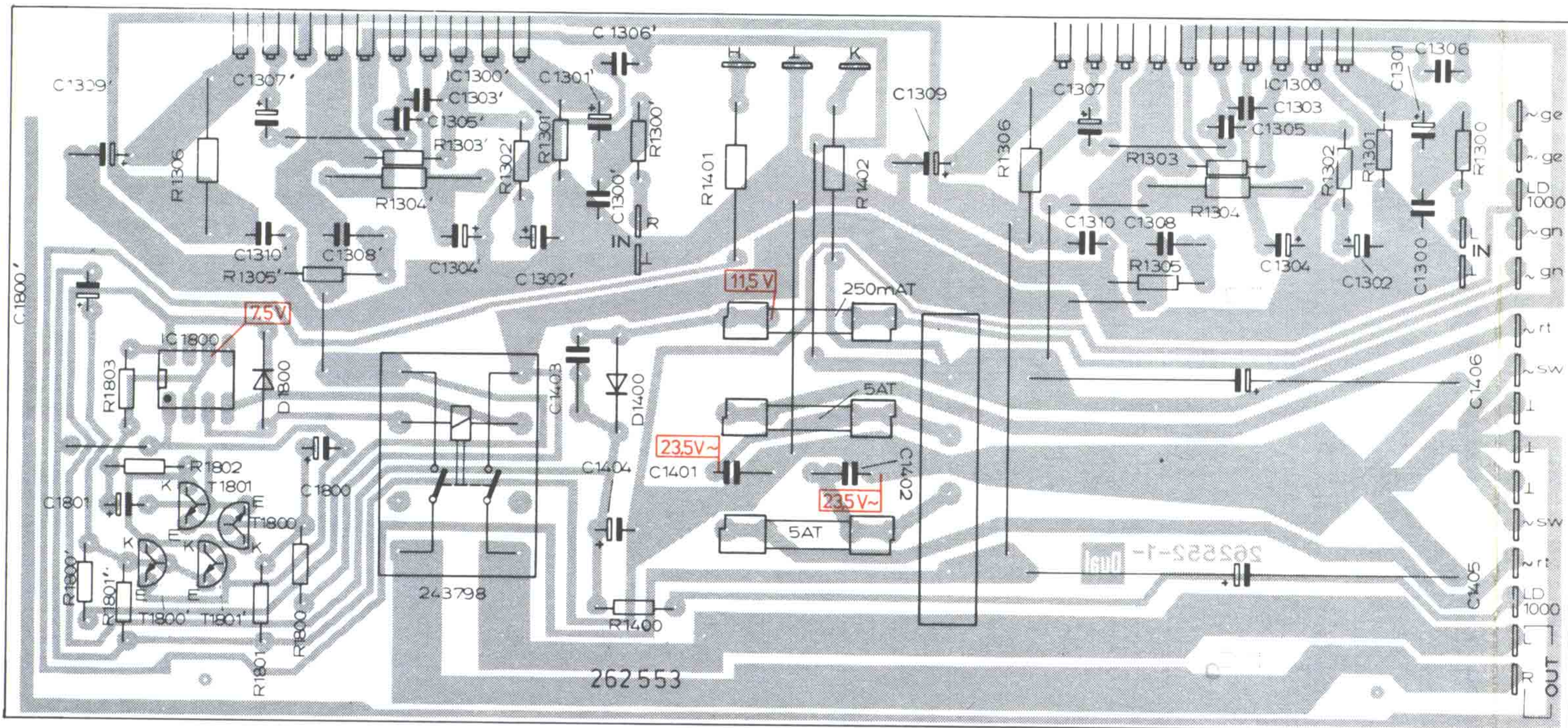
bei 40 Hz	38 dB
bei 1 kHz	45 dB
bei 12,5 kHz	32 dB



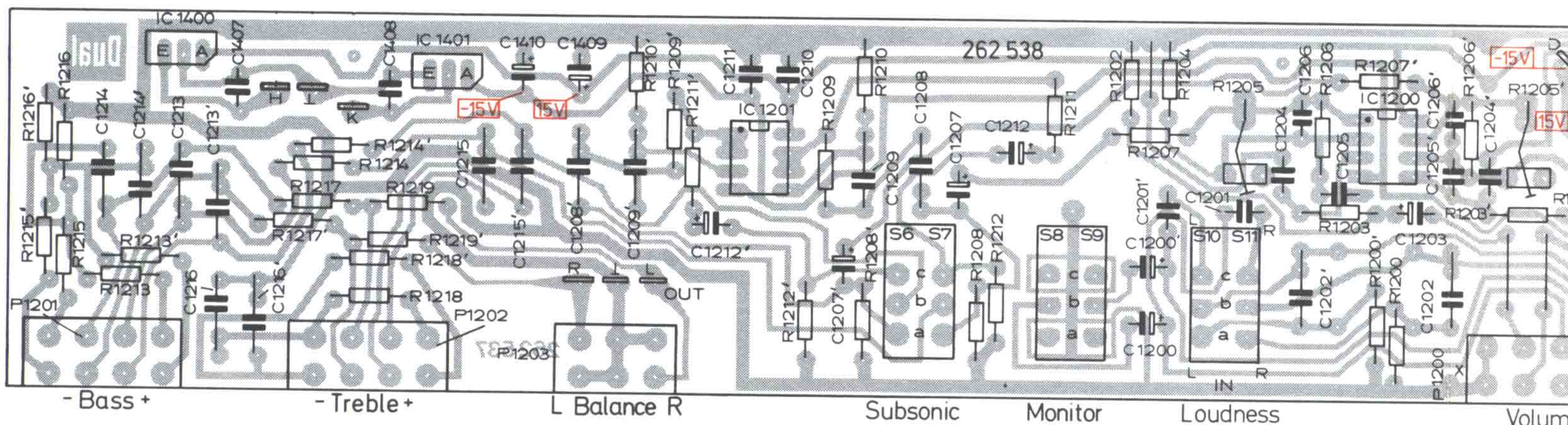
266 465 Eingangsplatte (Bestückungsseite) Input plate (equipment side) Plaque d'entrée (côte composants)



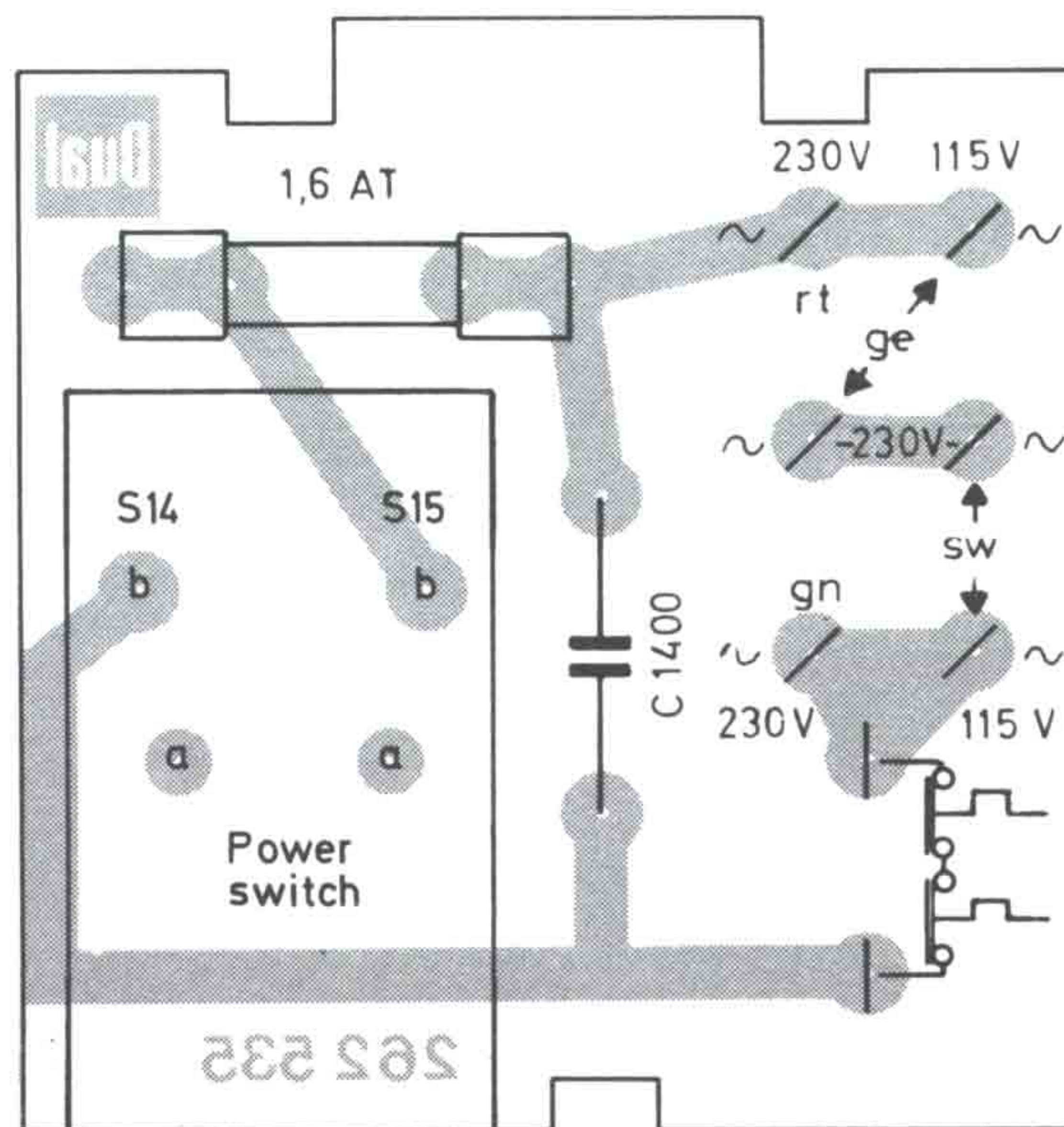
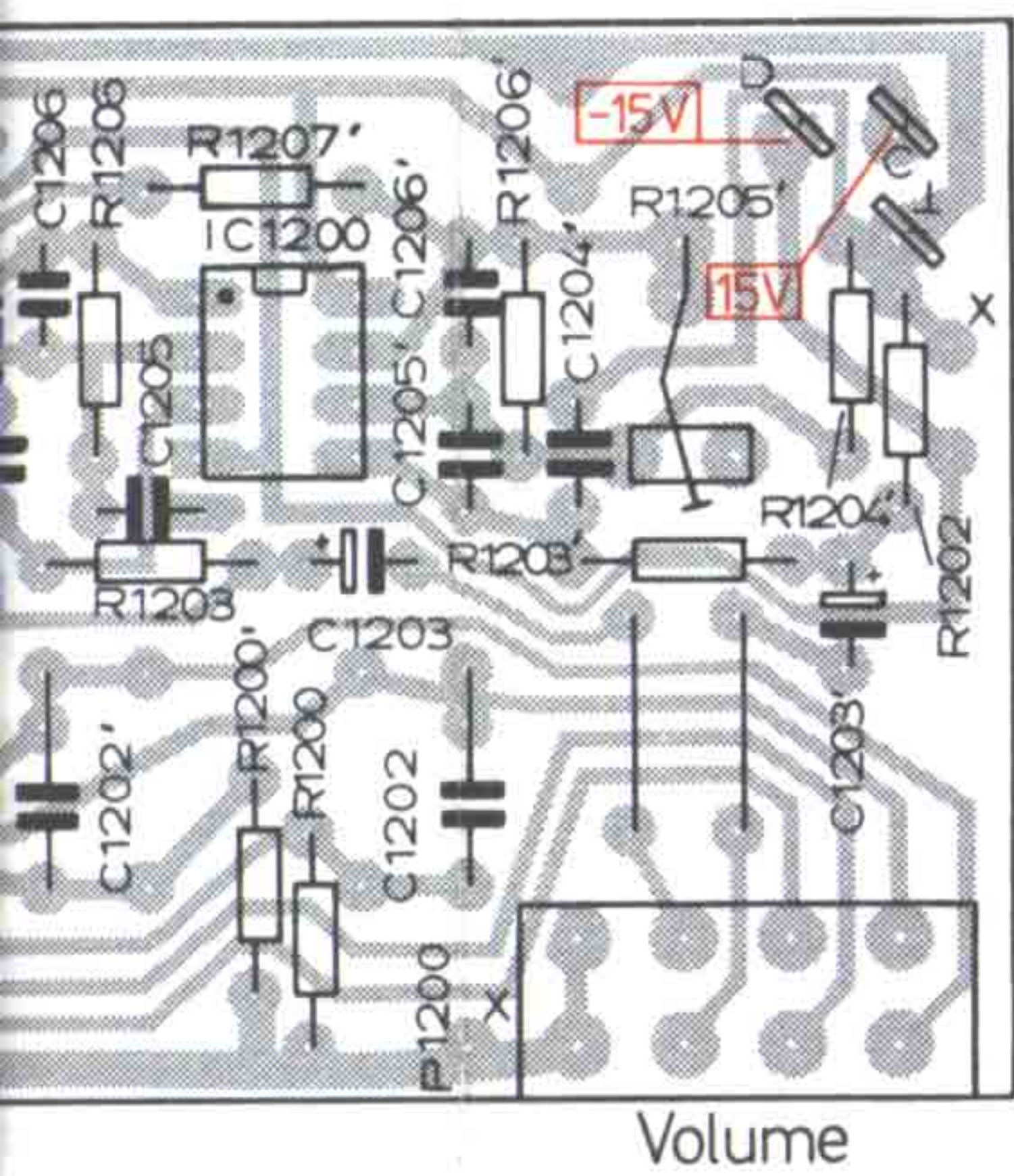
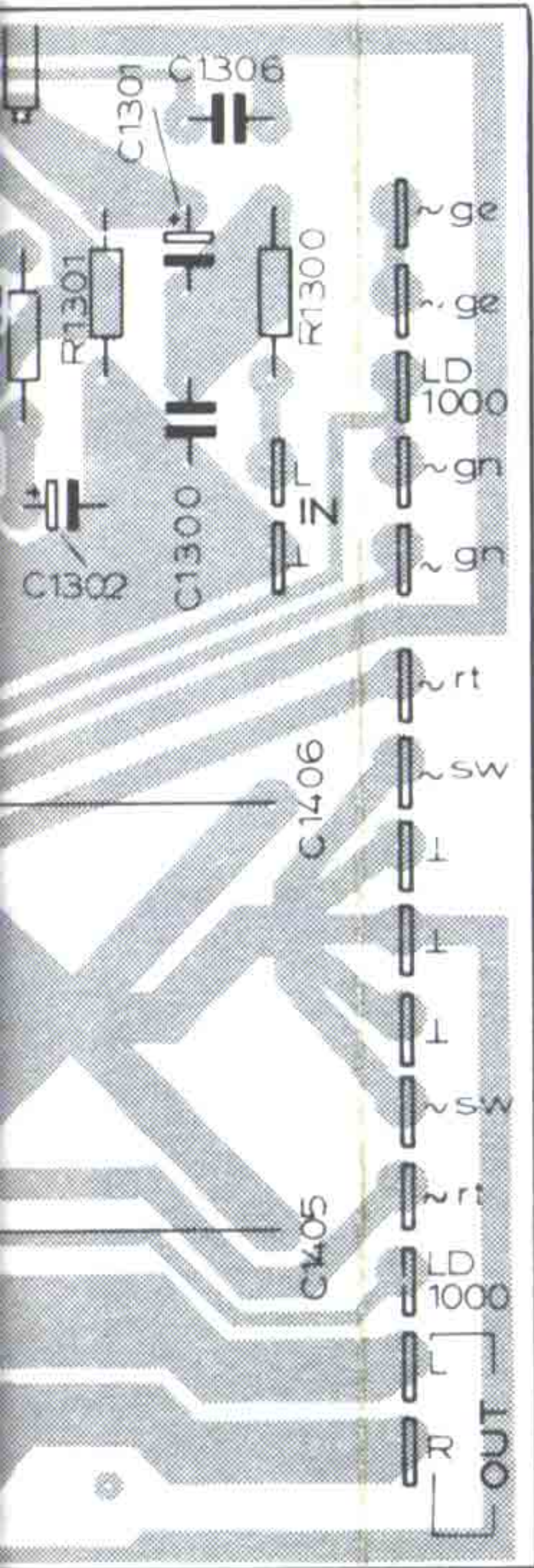
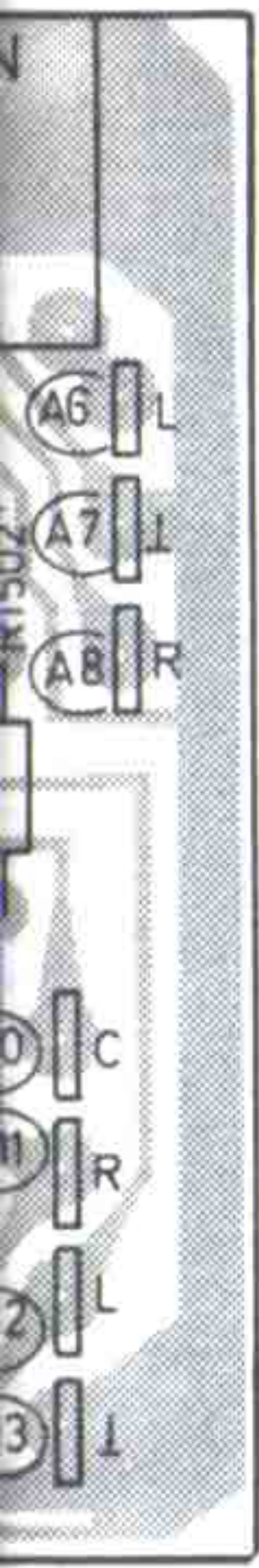
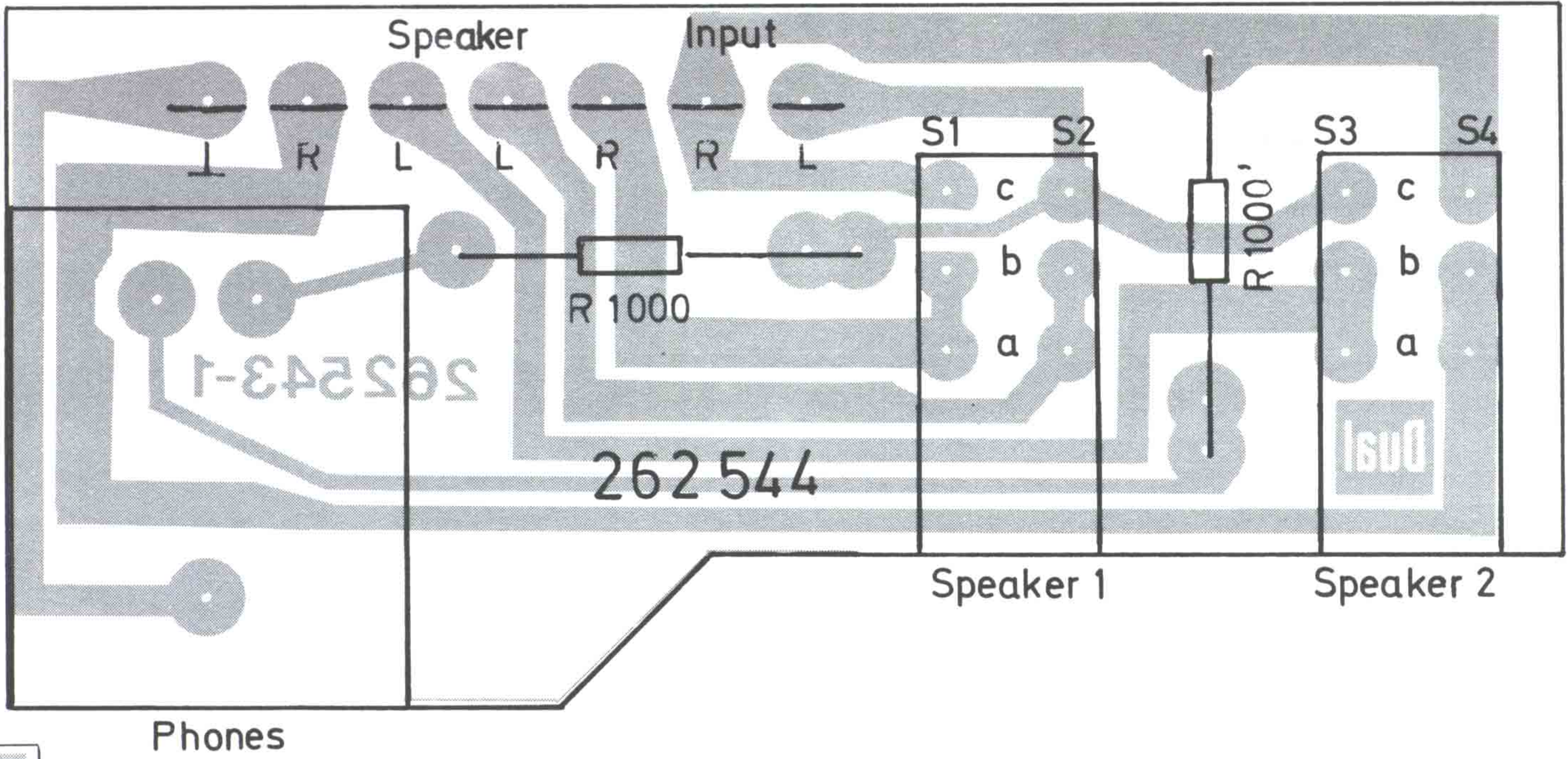
266 467 Endverstärker (Bestückungsseite) Final amplifier (equipment side) Ampl. de final (côte composants)



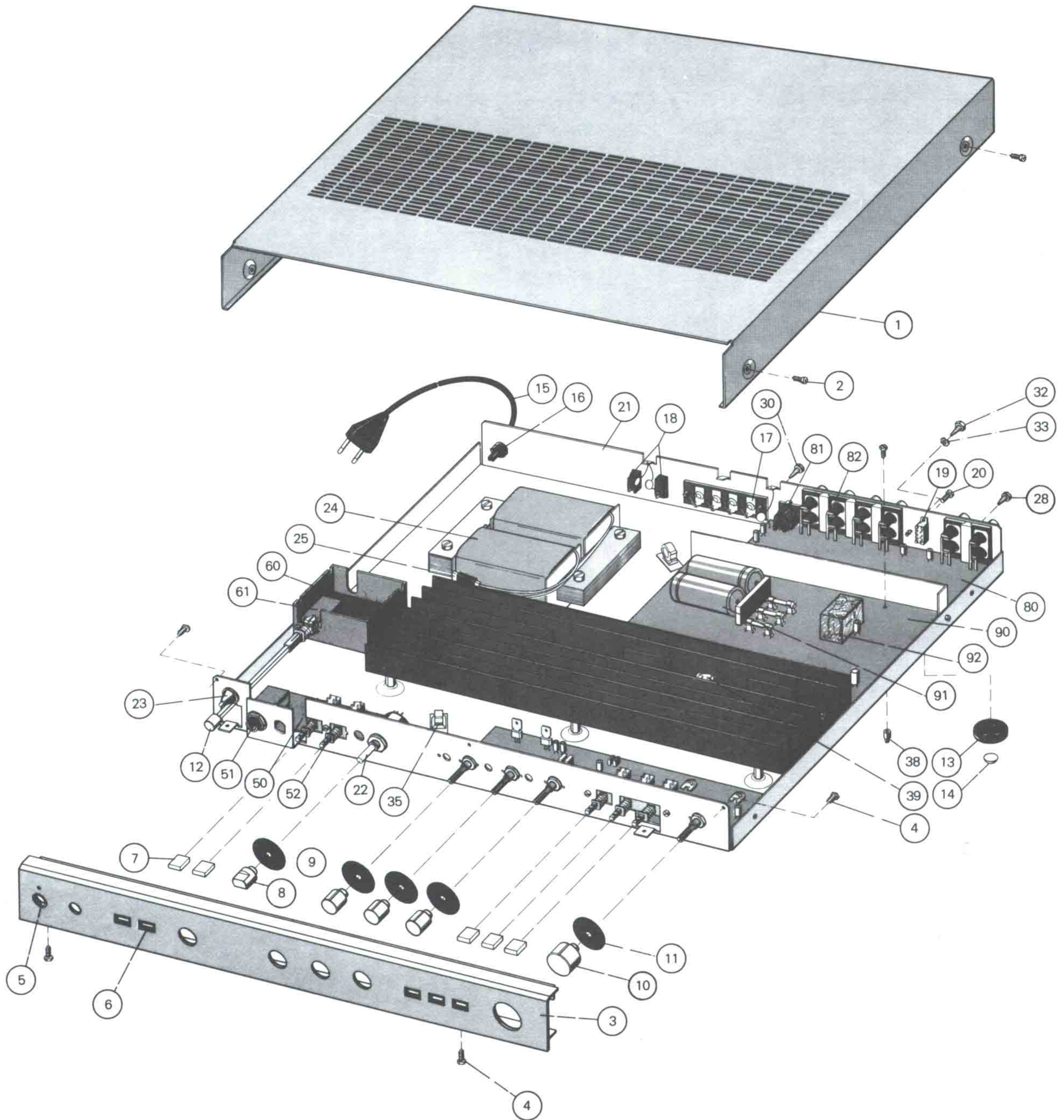
266 464 Regelverstärker (Bestückungsseite) control amplifier (equipment side) Plaque de régulation (côte composants)













# Ersatzteile CV 1250

Pos.	Art.-Nr.	Stck	Bezeichnung
1	264 234	1	Gehäuseabdeckung
2	210 288	4	Linienblechschraube B 3,5 x 6,5
3	266 468	1	Frontblende
4	227 468	5	Sechskantblechschraube B 2,9 x 6,5
5	264 227	1	Führungsbuchse
6	264 228	5	Führungsteil
7	264 231	5	Taste
8	264 239	1	Schaltknopf
9	264 240	3	Drehknopf
10	264 241	1	Drehknopf
11	264 171	5	Abdeckscheibe
12	262 590	1	Schaltstange kpl.
13	264 229	4	Fuß
14	264 170	4	Elastikpuffer
15	243 750	1	Netzkabel
16	237 548	1	Kabeldurchführung mit Zugentlastung
17	262 575	1	Druckklemmleiste
18	222 041	2	Lautsprecherbuchse
19	236 822	1	Schiebeumschalter
20	264 133	2	Zylinderschraube M 2 x 4
21	262 574	1	Rückwandschild
22	262 534	1	Eingangswahlschalter
LD1000	235 852	1	Leuchtdiode LD 30/I
23	246 022	1	Leuchtdiodenhalter
24	266 466	1	Netztrafo kpl.
25	264 181	1	Thermoschalter
26	210 472	3	Zylinderschraube AM 3 x 4
27	210 486	2	Zylinderschraube AM 3 x 8
28	226 448	3	Sechskantblechschraube brüniert 2,9 x 6,5
29	227 470	7	Sechskantblechschraube 2,9 x 9,5
30	241 498	2	Sechskantblechschraube brüniert 2,9 x 9,5
32	242 797	1	Sechskantblechschraube 3,9 x 9,5
33	242 798	1	Zahnscheibe A 4,3
34	242 806	7	Sechskantblechschraube 2,9 x 6,5
35	248 048	2	Nova-Clip
36	262 578	1	Senkblechschraube 2,9 x 6,5
37	264 232	4	Senkschraube M 5 x 6
38	262 576	5	Distanzbuchse
39	245 727	1	Thermoschalter 95° C
40	210 369	1	Sechskantmutter M 5
41	210 492	4	Zylinderschraube AM 3 x 15
42	210 362	4	Sechskantmutter BM 5
43	210 155	1	Zahnscheibe A 3,2
44	263 688	1	Bedienungsanleitung
45	263 689	1	Schaltbild
46	265 695	1	Verpackungskarton
<b>Ausgangsplatte</b>			
50	262 543	1	Ausgangsplatte unbestückt
51	247 211	1	Kopfhörerbuchse
52	261 486	1	Drucktaste 2fach
<b>Netzplatte</b>			
60	266 481	1	Netzplatte unbestückt

Pos.	Art.-Nr.	Stck	Bezeichnung
61	262 529	1	Netzschalter
62	262 577	1	Isolierkasten
63	237 710	1	G-Schmelzeinsatz 1,6 A T
63	263 701	1	G-Schmelzeinsatz 3,15 A T
64	224 886	1	Papier-Kond. 47 nF/250 V/20 %
<b>Regelverstärker</b>			
70	266 464	1	Regelverstärkerplatte kpl.
71	261 485	1	Drucktaste 3fach
72	266 469	5	Kontaktgehäuse kpl.
P 1200	261 492	1	Volume-Steller
P 1201	261 490	2	Klangsteller
P 1202	261 490	2	Klangsteller
P 1203	262 581	1	Balancesteller
R 1205	223 786	2	Steller 25 kΩ /lin.
IC 1200	247 866	2	RC 4559 DN
IC 1201	247 866	2	RC 4559 DN
IC 1400	245 122	1	LM 341 P
IC 1401	244 011	1	LM 320 MP
<b>Eingangsplatte</b>			
80	266 465	1	Eingangsplatte kpl.
81	233 601	1	Einbaubuchse 5polig
82	261 484	3	Anschlußbuchsengruppe
D 1406	264 177	2	BZX 55 C 8 V 2
D 1407	264 177	2	BZX 55 C 8 V 2
D 1500	223 906	12	1 N 4148
D 1501	223 906	12	1 N 4148
D 1502	223 906	12	1 N 4148
D 1503	223 906	12	1 N 4148
D 1504	223 906	12	1 N 4148
D 1505	223 906	12	1 N 4148
IC 1500	247 866	2	RC 4559 DN
IC 1501	261 871	2	▲ MC 14066 BCP
IC 1502	261 871	2	▲ MC 14066 BCP
IC 1503	247 866	2	RC 4559 DN
<b>Endverstärker</b>			
90	266 467	1	Endverstärkerplatte kpl.
91	240 699	1	Silizium Gleichrichter B 80 C 5000/3300
92	243 789	1	Relais
93	209 697	1	G-Schmelzeinsatz 250 mA T
94	247 843	2	G-Schmelzeinsatz 5 A T
D 1400	227 344	2	1 N 4001
D 1800	227 344	2	1 N 4001
T 1800	240 786	4	BC 548 B
T 1801	240 786	4	BC 548 B
IC 1300	262 527	2	STK-082 G
IC 1800	242 304	1	NS 555

▲ Vorsicht! Hochempfindliche Bauteile, MOS-Technik

Änderungen vorbehalten!

# CV 1150

## Technische Daten

### Ausgangsleistung

Leistungsangaben nach DIN an 4 Ohm

Musikleistung

2 x 40 Watt

Sinus-Dauerleistung

2 x 25 Watt

Leistungsangaben nach IHF

40 – 16 000 Hz, Klirrfaktor < 0,3 %, 4 Ohm

2 x 23 Watt

40 – 16 000 Hz, Klirrfaktor < 0,3 %, 8 Ohm

2 x 23 Watt

### Klirrfaktor

bis 2 x 20 Watt 1000 Hz

< 0,1 %

### Leistungsbandbreite

nach DIN 45 500

15 Hz – 40 kHz

### Dämpfungsfaktor (4 Ohm)

> 30

### Übertragungsbereich

(Baß- und Höhenregler in Mittenstellung) 20 Hz – 20 kHz ± 1 dB

10 Hz – 45 kHz ± 3 dB

Phono nach RIAA

20 Hz – 20 kHz ± 1 dB

### Eingänge

Tuner

150 mV an 47 kOhm

Tape 1

150 mV an 47 kOhm

Tape 2

150 mV an 47 kOhm

Monitor

150 mV an 40 kOhm

Phono

1,5 mV, 5,0 mV an 47 kOhm

### Max. Eingangspegel

(gemessen bei 1000 Hz, Klirrfaktor 0,7 %)



Tuner, Tape 1, Tape 2	> 6 V
Monitor	> 10 V
Phono	> 60 mV, 200 mV

#### Klangsteller

Bässe bei 40 Hz	± 15 dB
Höhen bei 15 kHz	+15, -17 dB

#### Balancesteller

Regelbereich	> 50 dB
--------------	---------

#### Lautstärksteller

mit zuschaltbarer physiologischer Regelcharakteristik

#### Monitor-Schalter

für Hinterbandkontrolle von Tonbandaufnahmen

#### Ausgänge

- 1 Druckklemmleiste 4 – 16 Ohm, für ein Lautsprecherpaar
- 1 Koaxialbuchse 1/4 inch für Kopfhöreranschluß
- 1 Bandausgang an Tape-Buchse (DIN)
- 1 Line-Ausgang an Monitor-Buchse ( $R_i = 470 \text{ Ohm}$ )
- 1 Line-Ausgang über Cinch-Buchse Tape 1 ( $R_i = 470 \text{ Ohm}$ )

#### Fremdspannungsabstand (typische Werte)

gemessen nach DIN

Spitzenwert über Fremdspannungsfiler (DIN 45 405)

	bezogen auf	bezogen auf
	Nennleistung	2 x 50 mW
Tuner, Tape 1, Tape 2, Monitor	82 dB	54 dB
Phono	64 dB	54 dB

#### Geräuschspannung gemessen nach IHF

bewertet mit A-Filter (RMS) bezogen auf Nennleistung

Tuner, Tape 1, Tape 2, Monitor	92 dB
Phono	75 dB

#### Übersprechdämpfung bei 1000 Hz

zwischen den Kanälen	> 50 dB
zwischen den Eingängen	> 68 dB

#### Leistungsaufnahme

Leerlauf	ca. 19 VA
Nennleistung	ca. 195 VA
max.	230 VA

#### Netzspannungen

115 und 230 Volt, umlötbar

#### Sicherungen

115 Volt	1,250 A träge
230 Volt	0,630 A träge

#### Gewicht

5,3 kg

#### Maße

(B x H x T) 440 x 55 x 366 mm

## Funktionsbeschreibung

### Eingänge

#### Tuner, Tape 1 (Cinch Buchsen) Tape 2 (DIN Buchse)

Die Eingänge Tuner, Tape 1 und Tape 2 führen zu den Analogschaltern IC 1501 und IC 1502. Die Diodenpaare am Eingang der Analogschalter dienen als Begrenzung des Eingangspegels, zum Schutz der ICs. Die Begrenzung setzt bei ca.  $\pm 8$  Volt ein.

#### Phono (Cinch Buchsen)

Das Phonosignal gelangt auf den Vorverstärker IC 1500. Die Entzerrung erfolgt in der Gegenkopplung mit  $3180 \mu\text{s}$ ,  $318 \mu\text{s}$  und  $75 \mu\text{s}$ . Mit dem Vorpegelschalter S 8 kann die Eingangsempfindlichkeit um 10 dB bedämpft werden. Die Verstärkung des Phono-vorverstärkers beträgt ca. 40 dB, bzw. 30 dB bei 1 kHz.

#### Monitor (Cinch Buchsen)

Der Monitoreingang umgeht die Eingangswahlschalteinheit und führt direkt zum Monitorschalter S 4.

### Bedienelemente

#### Selection (Eingangswahlschalter)

Mit dem Eingangswahlschalter S 3 werden die einzelnen Steuerungseingänge der Analogschalter IC 1501 und IC 1502 mit einem high Pegel beschaltet. Durch den high Pegel am Steuereingang wird der dazugehörige Analogschalter niederohmig, das anliegende Eingangssignal wird durchgeschaltet und liegt am IC 1503 an. Diese Schaltung ist ein Impedanzwandler und dient der niederohmigen Abnahme des NF-Signales an den Line-Ausgängen Monitor und Tape 1 (Cinch), sowie an der DIN Buchse Tape 2.

#### Monitorschalter

Mit dem Schalter S 4 erfolgt die Einschaltung des Monitoreinganges.

#### Lautstärksteller und Loudness

Der Lautstärksteller des CV 1150 ist als Tandempotentiometer ausgebildet und besitzt einen Abgriff für die physiologische Lautstärkeeinstellung, die mit dem Schalter S 7 (Loudness) zugeschaltet werden kann. Über C 1203 gelangt das NF-Signal auf einen Zwischenverstärker (IC 1200), der für eine optimale Anpassung an die folgenden Stufen sorgt. Mit Steller R 1204 wird die Gesamtverstärkung und die Pegelgleichheit der Kanäle eingestellt.

### Bass- und Höhensteller

Die auf beide Kanäle gemeinsam wirkenden Drehpotentiometer sind in Mittenstellung mit einer mechanischen Rastung versehen. Um in dieser Stellung einen linearen Frequenzgang zu erzielen, besitzen diese Potentiometer einen Abgriff, der zum Ausgleich von Exemplarstreuungen beschaltet ist.

### Balance

Der Balancesteller P 1203 besitzt einen Einstellbereich von  $> 50$  dB.

### Phones

Die Beschaltung der Kopfhörerbuchse ist so ausgeführt, daß sich bei Anschluß eines Kopfhörers die angeschlossenen Lautsprecher abschalten.

### Endstufe

Der Dual CV 1150 besitzt als Endstufe ein Thick-Film IC. In diesem IC sind beide Kanäle integriert. Sie sind mit je einem Differenzverstärker mit dynamischer Stromspiegelschaltung im Eingang und einem quasikomplementären Leistungsverstärker aufgebaut. Die Beschaltung erfolgte nach Herstellerangaben. Die Verstärkung der Endstufe wird mit R 1302 und R 1307 fest eingestellt und beträgt ca. 40 dB.

### Thermoschalter

Die Endstufe ist mit einem Thermoschalter abgesichert, der am Kühlkörper des Thick-Film ICs sitzt. Bei Überschreitung von  $80^\circ \text{C}$  des Kühlkörpers wird das Netzteil primärseitig abgeschaltet.

### Netzteil

Ein Transformator für Netzspannungen von 115 V und 230 V (intern umlötbar) dient, in Verbindung mit der Doppelgleichrichtung D 1400 – D 1403 und den Siebelkos C 1403 und C 1404, zur Spannungsversorgung der Endstufe. Es wird damit auch die LED "Power On" aktiviert. Von diesen Spannungen wird mittels zweier Stabilisierungsdioden D 1404 und D 1405 die Versorgung für die Vor- und Zwischenverstärker und den Impedanzwandler bereitgestellt. Mit einem zusätzlichen Abgriff und Stabilisierung durch die Z-Dioden D 1406 und D 1407, werden die Spannungen für die Analogschalter IC 1501 und IC 1502 abgenommen.



## Prüf- und Justierdaten

### Stromaufnahme

bei 220 V im Leerlauf	max. 130 mA (ca. 12 W)
bei 220 V und Vollast (1000 Hz) 10 V (25 W) an 4 $\Omega$ /Kanal	max. 1,2 A (ca. 128 W)

### Betriebsspannungen

Eingangsstufen	$\pm 8$ V
Regelverstärker	$\pm 10$ V
Endverstärker im Leerlauf	$\pm 31,5$ V
Spannungsabfall bei Vollast (1000 Hz) 10 V (25 W) an 4 $\Omega$ /Kanal	max. 9,5 V

### Kurzbezeichnung für Steller, Schalter und Einstellung

La = Lautstärksteller VOLUME
Ba = Balancesteller BALANCE
Kl = Klangsteller BASS, TREBLE
Eingangswahlschalter SELECTION
Ph = in Stellung PHONO
Tu = in Stellung TUNER
Ta = in Stellung TAPE 2
1 = Steller offen
2 = Steller in mechanischer Mittenstellung
3 = Steller zurückgedreht (Linksanschlag)
10 = Steller 10 dB unter Volllaussteuerung
20 = Steller 20 dB unter Volllaussteuerung
40 = Steller 40 dB unter Volllaussteuerung

### Ausgangsspannung

Tu, La 1, Ba 2, Kl 2  
1000 Hz 150 mV einspeisen.  
Mit R 1204 10 V an 4  $\Omega$ /Kanal einstellen.

Ausgangsspannung	
am Lautsprecherausgang an 4 $\Omega$ /Kanal	10 V
am Kopfhörer-Ausgang PHONES an 150 $\Omega$	5 – 6,5 V
am TAPE-Ausgang an 10 k $\Omega$ (TAPE 2)	2,5 – 3,5 mV
am MONITOR-Ausgang an 47 k $\Omega$	130 – 180 mV

### Klirrfaktor

Tu, La 1, Ba 2, Kl 2  
1000 Hz einspeisen,  
Ausgangsspannung 10 V (25 W) an 4  $\Omega$ /Kanal.

Klirrfaktor	
bei 1000 Hz und $N_a = 10$ W	max. 0,4 %
bei 1000 Hz und $N_a = 10$ W über PHONO-Eingang	max. 0,5 %
zwischen 40 Hz und 12,5 kHz bei $N_a = 1$ W (2 V)	max. 0,4 %

### Balancesteller

Einstellbereich +0,5 dB bis –50 dB  $\pm 2$  dB, bezogen auf 0 dB.

### Klangsteller

Tu, Ba 2, Kl 2,  
1000 Hz ca. 150 mV einspeisen.  
Mit dem Lautstärksteller am Ausgang an 4  $\Omega$ /Kanal 0 dB absolut (775 mV) einstellen.

Kl 1	
Baßanhebung bei 40 Hz	15 dB $\pm 2$ dB
Kanalabweichung	max. 4 dB
Höhenanhebung bei 12,5 kHz	15 dB $\pm 2$ dB
Kanalabweichung	max. 4 dB
Kl 3	
Baßabsenkung bei 40 Hz	15 dB $\pm 2$ dB
Kanalabweichung	max. 4 dB
Höhenabsenkung bei 12,5 kHz	15 dB $\pm 2$ dB
Kanalabweichung	max. 4 dB

### Physiologische Lautstärkeregelung

Tu, La 1, Kl 2, Ba 2  
1000 Hz einspeisen, Volllaussteuerung

La 40	
Abweichung von der 0-dB-Linie zwischen 40 und 12 500 Hz	$\pm 2$ dB
Taste LOUDNESS drücken	
Höhenanhebung bei 12,5 kHz	6 dB $\pm 2$ dB
Baßanhebung bei 40 Hz	14 dB $\pm 2$ dB
Kanalabweichung	max. 4 dB

### Frequenzgang

Tu, La 1, Ba 2, Kl 2  
1000 Hz einspeisen, Volllaussteuerung

La 10	
Abweichung von der 0-dB-Linie zwischen 40 und 12 500 Hz	$\pm 2$ dB
Kanalabweichung	max. 3 dB

La 40	
Abweichung von der 0-dB-Linie zwischen 40 und 12 500 Hz	$\pm 2$ dB
Kanalabweichung	max. 3 dB

Ph, La 1, Ba 2, Kl 2  
1000 Hz einspeisen, Volllaussteuerung

La 20	
Baßanhebung bei 40 Hz	17,5 dB $\pm 2$ dB
Höhenabsenkung bei 12,5 kHz	15 dB $\pm 2$ dB
Kanalabweichung	max. 4 dB

### Eingangsempfindlichkeit

La 1, Ba 2, Kl 2  
1000 Hz einspeisen. Erforderliche Eingangsspannung für Volllaussteuerung (10 V, 25 W an 4  $\Omega$ /Kanal)

PHONO	1,4 – 1,8 mV
TUNER, TAPE 1, TAPE 2, MONITOR	140 – 180 mV

### Übersteuerungsfestigkeit der Eingangsstufen bei 1000 Hz

Lautstärksteller entsprechend zurückdrehen, damit in den nachfolgenden Verstärkerstufen keine Übersteuerung stattfinden kann.

Eingang PHONO, bezogen auf	$U_E = 1,5$ mV	ca. 32 dB
Übrige Eingänge, bezogen auf	$U_E = 150$ mV	ca. 30 dB

### Störspannung

Tu, Ba 2, Kl 2  
Eingang TUNER mit 47 k $\Omega$  abgeschlossen

La 1	Störspannung	max. 2 mV
La 3	Störspannung	max. 1 mV

Ph, Ba 2, Kl 2  
Eingang PHONO mit 2,2 k $\Omega$  abgeschlossen

La 1	Störspannung	max. 30 mV
La 3	Störspannung	max. 1 mV

### Übersprechdämpfung

Tu, La 1, Ba 2, Kl 2  
Eingangssignal 150 mV +20 dB. Mit dem Lautstärksteller 10 V (25 W) Ausgangsspannung einstellen

Übersprechdämpfung zwischen den Eingängen von 40 Hz bis 1 kHz	65 dB
bei 12,5 kHz	45 dB

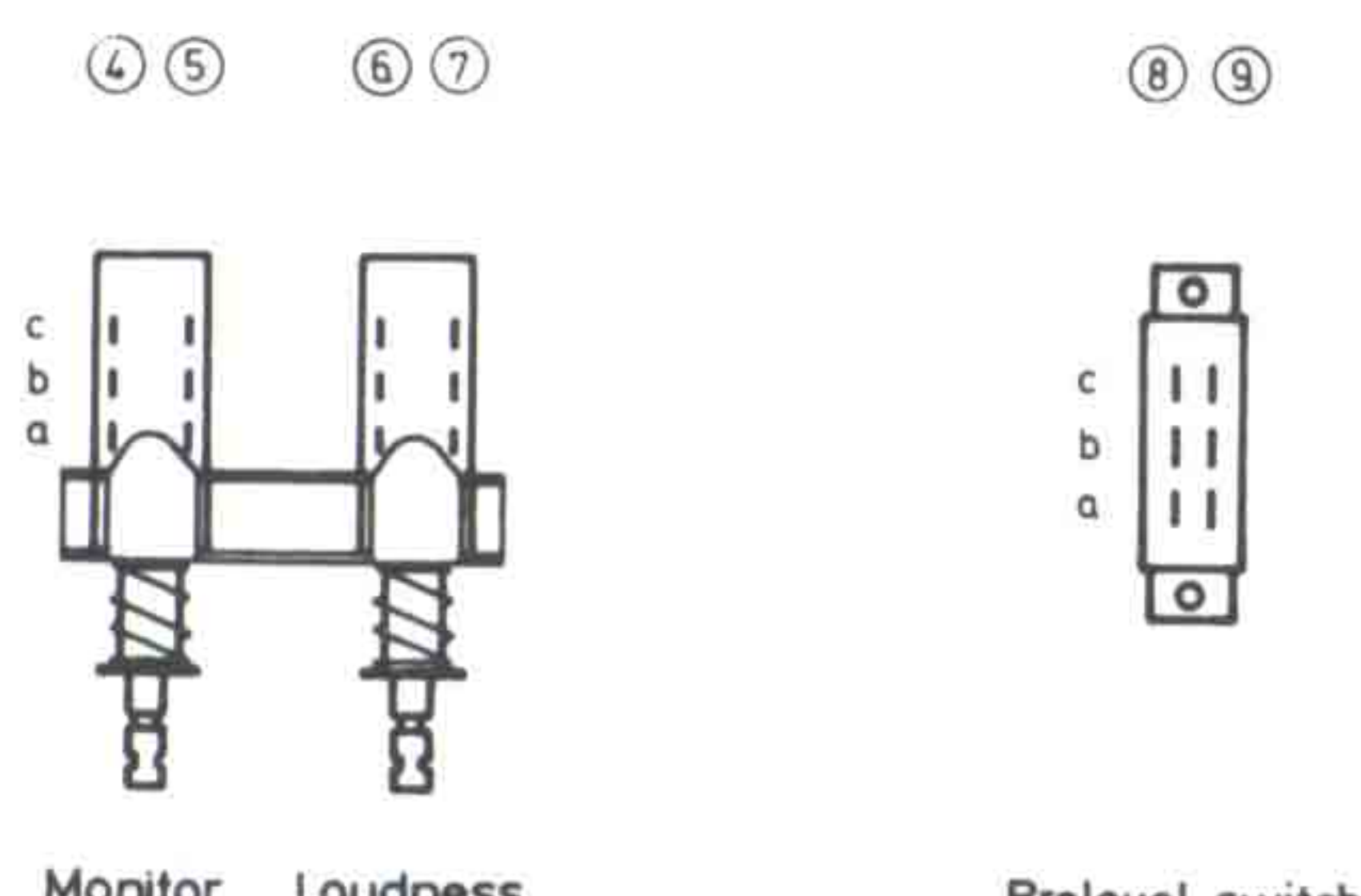
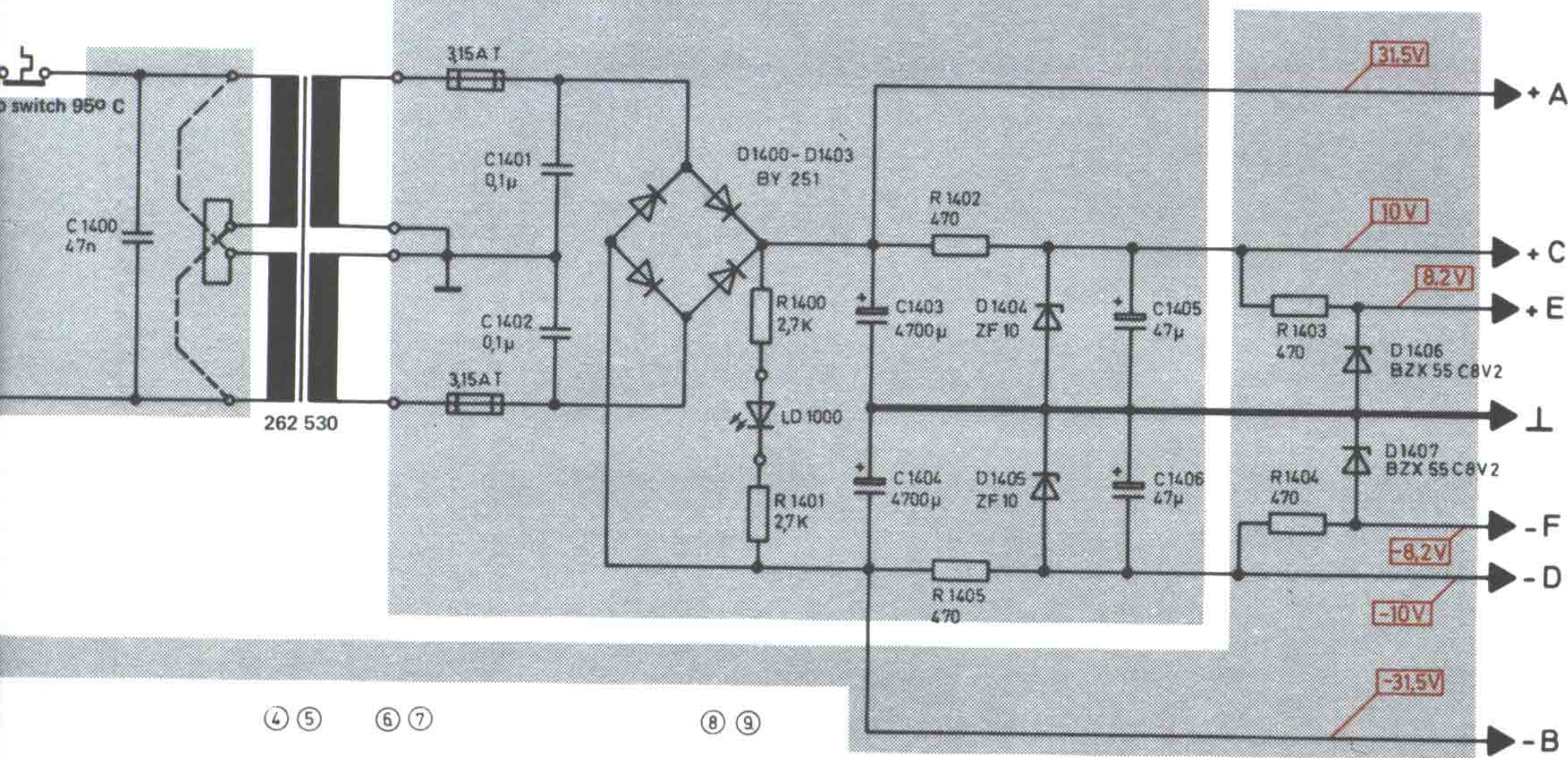
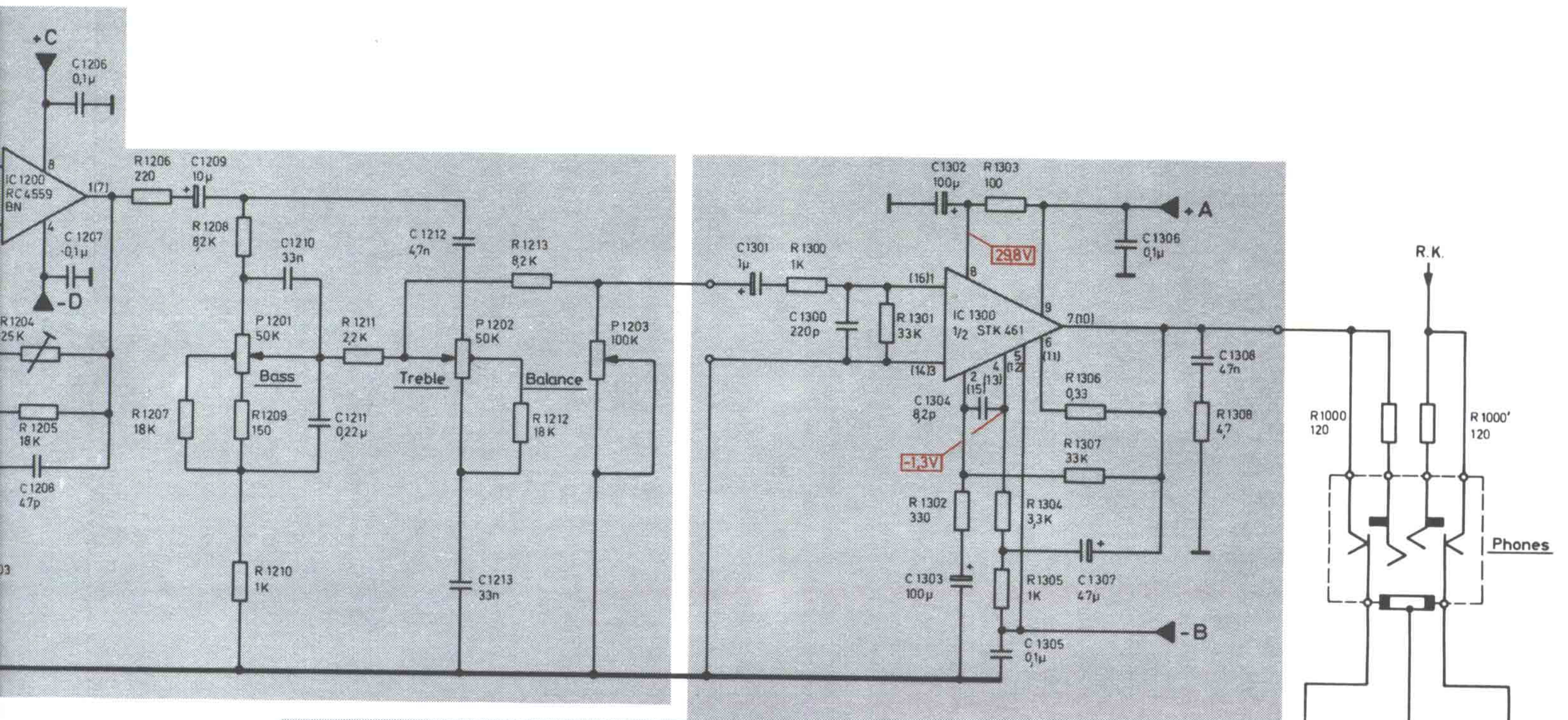
Übersprechdämpfung zwischen den Kanälen (einen Kanal jeweils am Eingang kurzschließen)	
Linear-Eingänge von 40 Hz bis 1 kHz	50 dB
bei 12,5 kHz	32 dB

PHONO-Eingang	
bei 40 Hz	50 dB
bei 1 kHz	50 dB
bei 12,5 kHz	30 dB







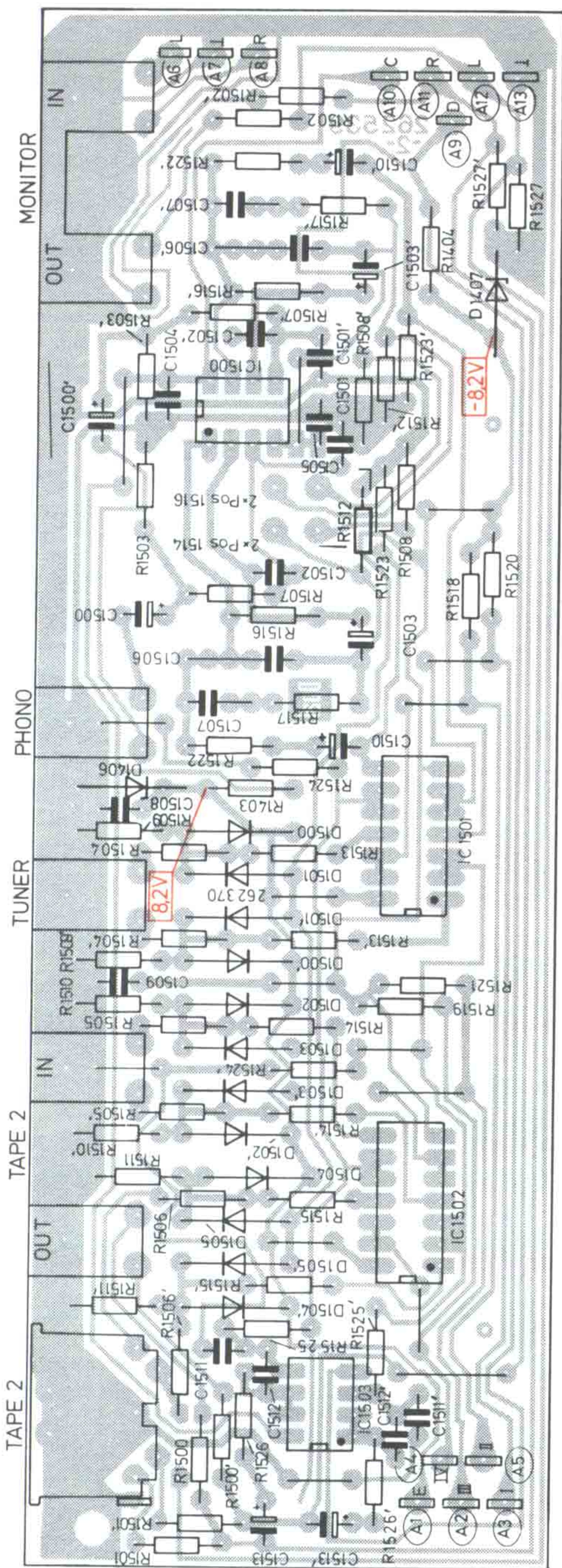


Spannungen ohne Signal gemessen mit Digitalvoltmeter ( $R_i = 10 \text{ M}\Omega$ ) gegen Masse.  
 Voltages without signal measured with digital voltmeter ( $R_i = 10 \text{ M}\Omega$ ) to ground.  
 Tensions mesurées sans signal avec voltmètre digital ( $R_i = 10 \text{ M}\Omega$ ) contre masse.

Änderungen vorbehalten  
 Alterations reserved  
 Sous réserve de modifications

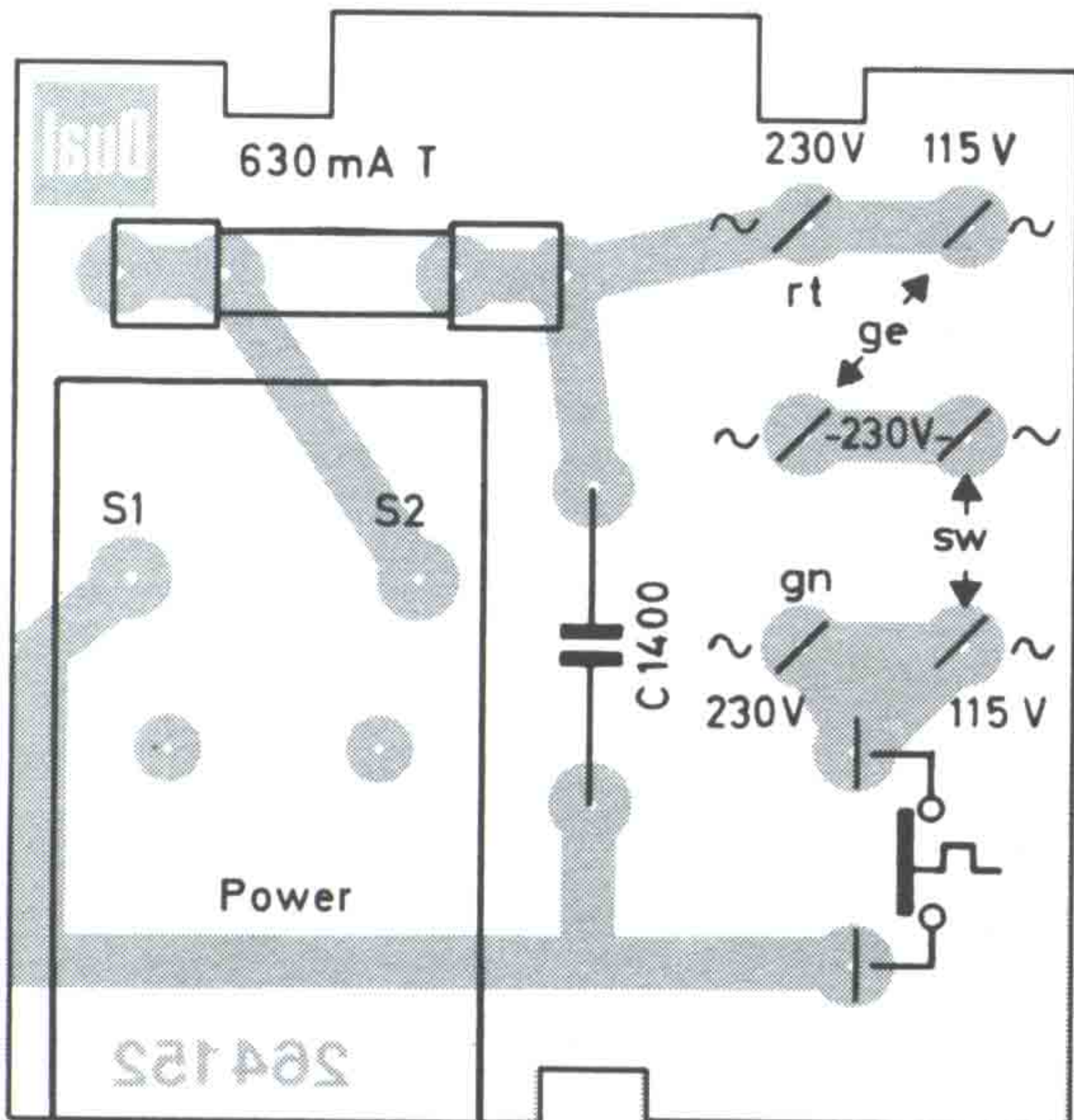
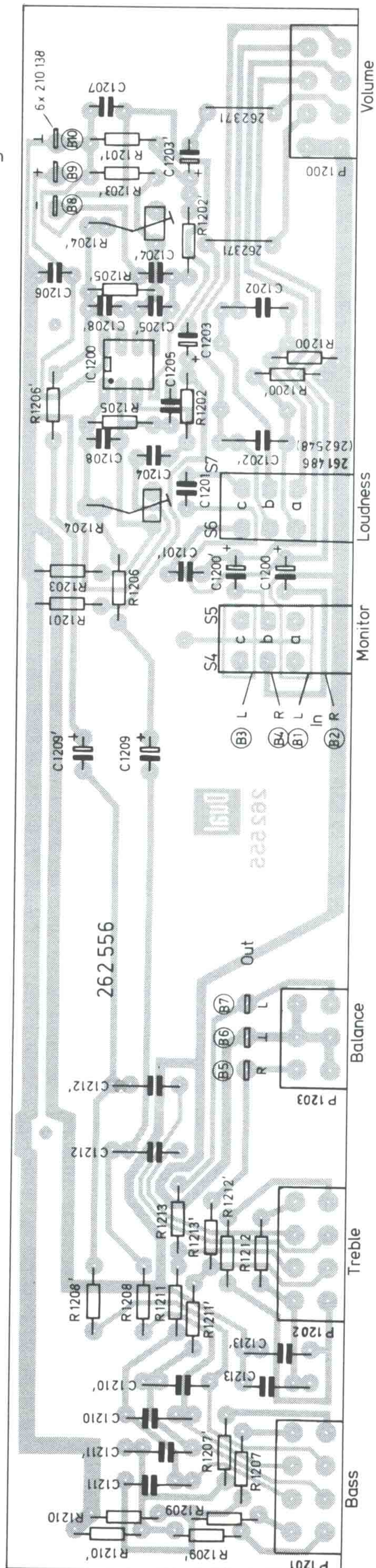
Ausgabe 2/Juli 1980





266 465  
Eingangsplatte  
(Bestückungsseite)  
Input plate  
(equipment side)  
Plaque d'entrée  
(côte composants)

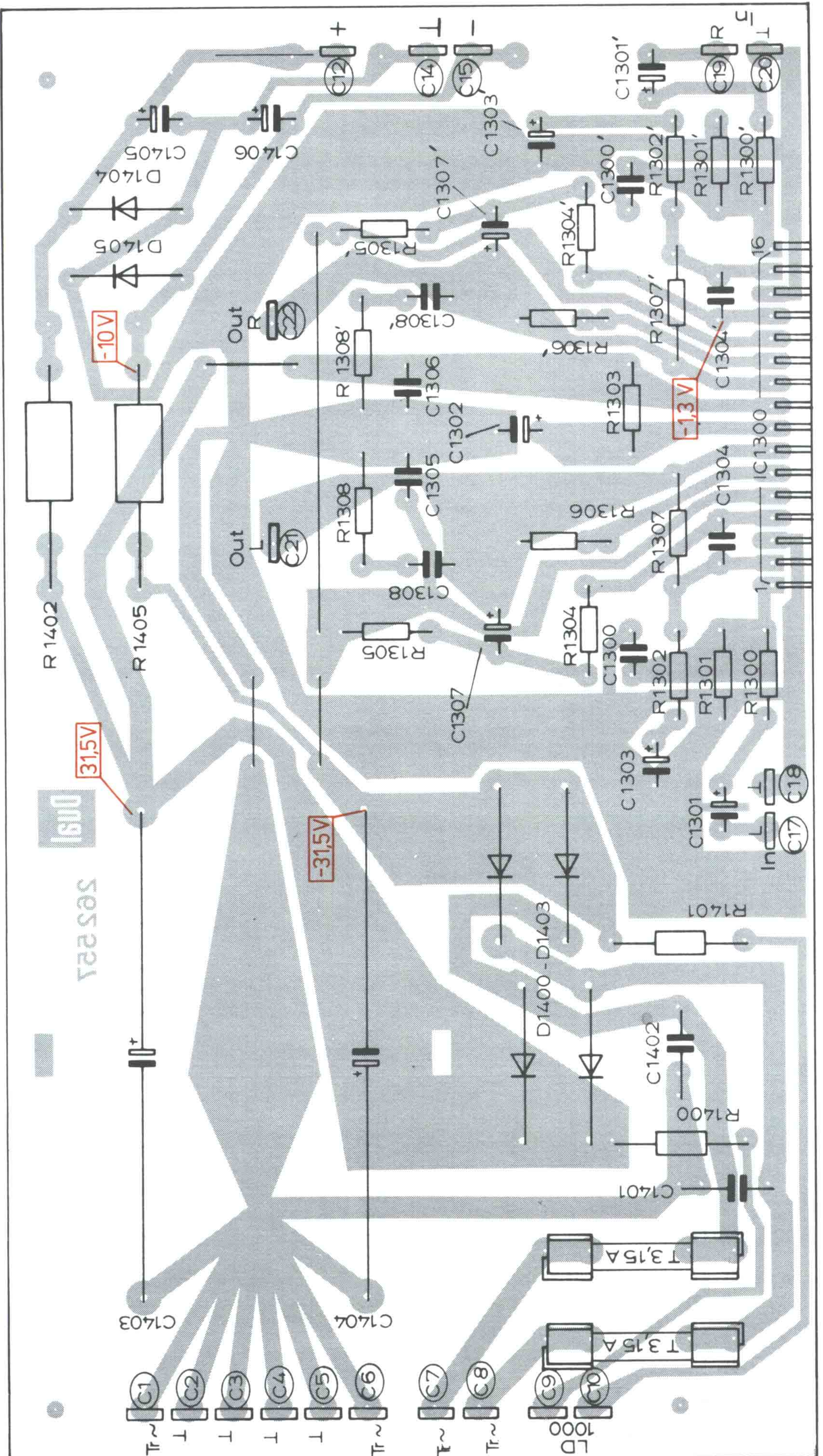
266 478  
Regelverstärker  
(Bestückungsseite)  
Control amplifier  
(equipment side)  
Plaque de régulation  
(côte composants)



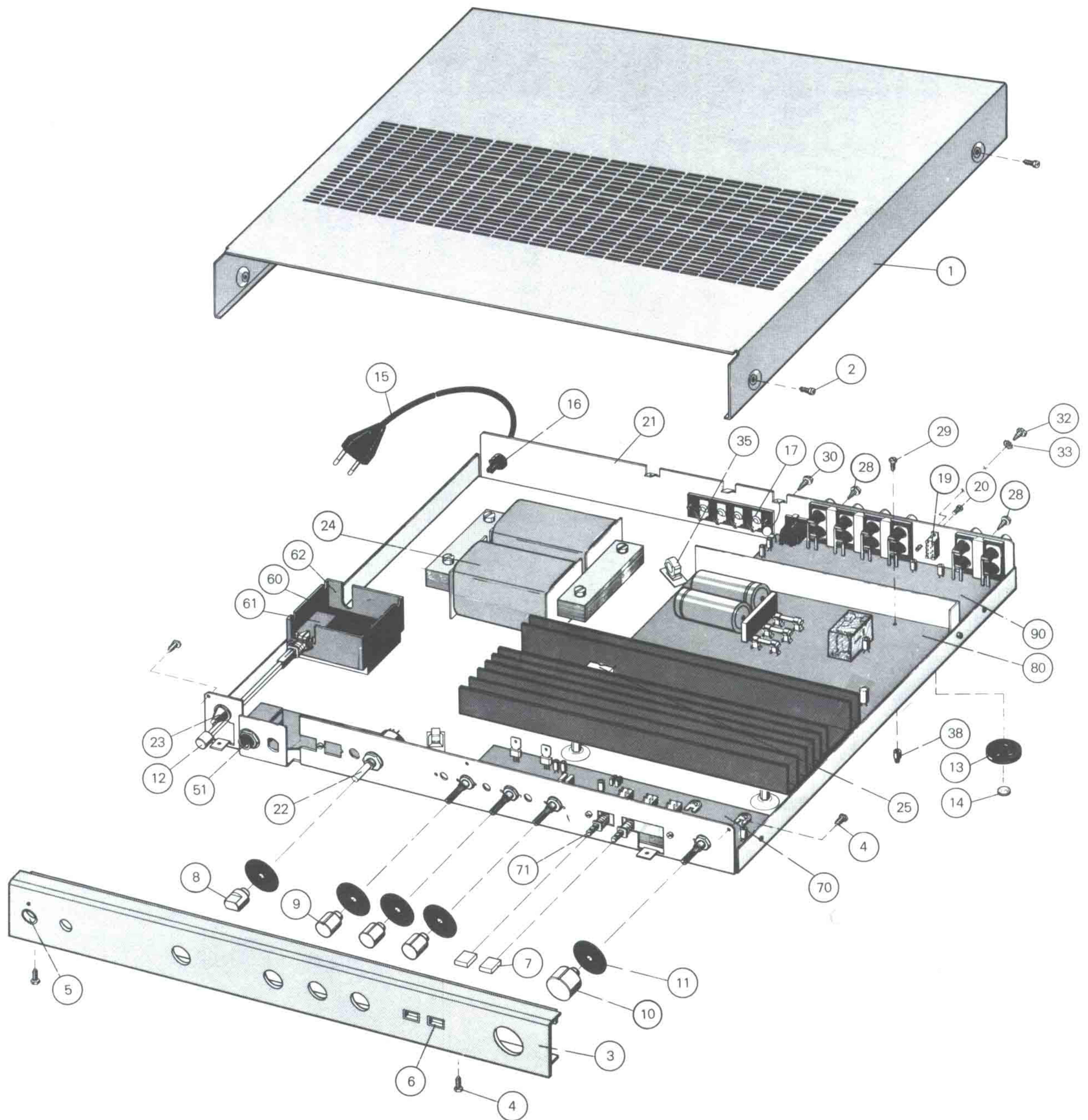
266 482  
Netzplatte  
(Bestückungsseite)  
Power plate  
(equipment side)  
Plaque de secteur  
(côte composants)



266 479 Endverstärker  
 (Bestückungsseite)  
 Final amplifier  
 (equipment side)  
 Ampl. de final  
 (côte composants)









# Ersatzteile CV 1150

Pos.	Art.-Nr.	Stck	Bezeichnung	Pos.	Art.-Nr.	Stck	Bezeichnung
1	264 234	1	Gehäuseabdeckung				<b>Netzplatte</b>
2	210 288	4	Linsenblechschraube B 3,5 x 6,5	60	266 482	1	Netzplatte unbestückt
3	266 480	1	Frontblende kpl.	61	262 529	1	Netzschalter
4	242 806	5	Sechskantblechschraube BZ 2,9 x 6,5	62	262 577	1	Isolierkasten
5	264 227	1	Führungsbuchse	63	209 725	1	G-Schmelzeinsatz (230 V) 0,63 A T
6	264 228	5	Führungsteil	63	209 711	1	G-Schmelzeinsatz (115 V) 1,25 A T
7	264 231	5	Taste	64	224 886	1	Papier-Kond. 47 nF/250 V/20 %
8	264 239	1	Schaltknopf				<b>Regelverstärker</b>
9	264 240	3	Drehknopf	70	266 478	1	Regelverstärkerplatte kpl.
10	264 241	1	Drehknopf	71	261 486	1	Drucktaste 2fach
11	264 171	5	Abdeckscheibe	P 1200	261 492	1	Volume-Steller
12	262 590	4	Schaltstange kpl.	P 1201	261 490	2	Bass-Steller
13	264 229	4	Fuß	P 1202	261 490	2	Treble-Steller
14	264 170	4	Elastikpuffer	P 1203	262 581	1	Balance-Steller
15	243 750	1	Netzkabel	R 1204	223 786	2	Steller 25 kΩ/linear
16	237 548	1	Kabeldurchführung	IC 1200	247 866	1	RC 4559 DN
17	262 575	1	Druckklemmleiste				<b>Endverstärker</b>
19	236 822	1	Schiebeumschalter	80	266 479	1	Endverstärkerplatte kpl.
20	264 133	2	Zylinderschraube M 2 x 4	81	209 711	1	G-Schmelzeinsatz 1,25 A T
21	264 150	1	Rückwandschild	82	263 701	2	G-Schmelzeinsatz 3,15 A T
22	262 534	1	Drehschalter mit Mutter	D 1400	264 157	1	BY 251
LD1000	235 852	1	Leuchtdiode LD 30 I	D 1401	264 157	1	BY 251
23	246 022	1	Leuchtdiodenhalter	D 1402	264 157	1	BY 251
24	266 477	1	Netztrafo kpl.	D 1403	264 157	1	BY 251
25	245 726	1	Thermoschalter	D 1404	264 178	1	Zener ZF 10 10 V 1,3 W
26	210 472	1	Zylinderschraube AM 3 x 4	D 1405	264 178	1	Zener ZF 10 10 V 1,3 W
27	210 486	2	Zylinderschraube AM 3 x 8	IC 1300	262 567	1	Thick-Film-IC STK 461
28	226 448	3	Sechskantblechschraube brüniert 2,9 x 6,5	R 1306	264 179	2	Metallband 0,33 Ω/5 W/10 %
29	227 470	8	Sechskantblechschraube 2,9 x 95				<b>Eingangsplatte</b>
30	241 498	2	Sechskantblechschraube brüniert 2,9 x 9,5	90	266 465	1	Eingangsplatte kpl.
32	242 797	1	Sechskantblechschraube 3,9 x 9,5	91	233 601	1	Einbaubuchse 5pol.
33	242 798	1	Zahnscheibe A 4,3	92	261 484	3	Anschlußbuchsengruppe
34	242 806	5	Sechskantblechschraube 2,9 x 6,5	D 1406	264 177	2	BZX 55 C 8 V 2
35	248 048	3	Nova-Clip	D 1407	264 177	2	BZX 55 C 8 V 2
36	216 481	1	Senkblechschraube 2,9 x 9,5	D 1500	223 906	12	1 N 4148
37	264 232	4	Senkschraube M 5 x 6	D 1501	223 906	12	1 N 4148
38	262 576	8	Distanzbuchse	D 1502	223 906	12	1 N 4148
40	210 492	2	Zylinderschraube AM 3 x 15	D 1503	223 906	12	1 N 4148
41	210 369	1	Sechskantmutter BM 5	D 1504	223 906	12	1 N 4148
42	210 155	1	Zahnscheibe A 3,2	D 1505	223 906	12	1 N 4148
43	210 288	4	Linsenblechschraube B 3,5 x 6,5	IC 1500	247 866	2	RC 4559 DN
44	227 468	4	Sechskantblechschraube 2,9 x 6,5	IC 1501	261 871	2	▲ MC 14066 BCP
45	210 394	4	Senkschraube M 4 x 5	IC 1502	261 871	2	▲ MC 14066 BCP
46	264 133	2	Zylinderschraube M 2 x 4	IC 1503	247 866	2	RC 4559 DN
47	210 366	4	Sechskantmutter BM 4				
48	210 525	4	Zylinderschraube 4 x 25				
49	264 165	4	Distanzmutter				
50	210 362	2	Sechskantmutter BM 3				
51	240 880	1	Kopfhörerbuchse				
52	263 817	1	Bedienungsanleitung				
53	265 695	1	Verpackungskarton				

▲ Vorsicht! Hochempfindliche Bauteile, MOS-Technik

Änderungen vorbehalten!



Dual Gebrüder Steidinger · 7742 St. Georgen/Schwarzwald