

# Dual

## CV 1180



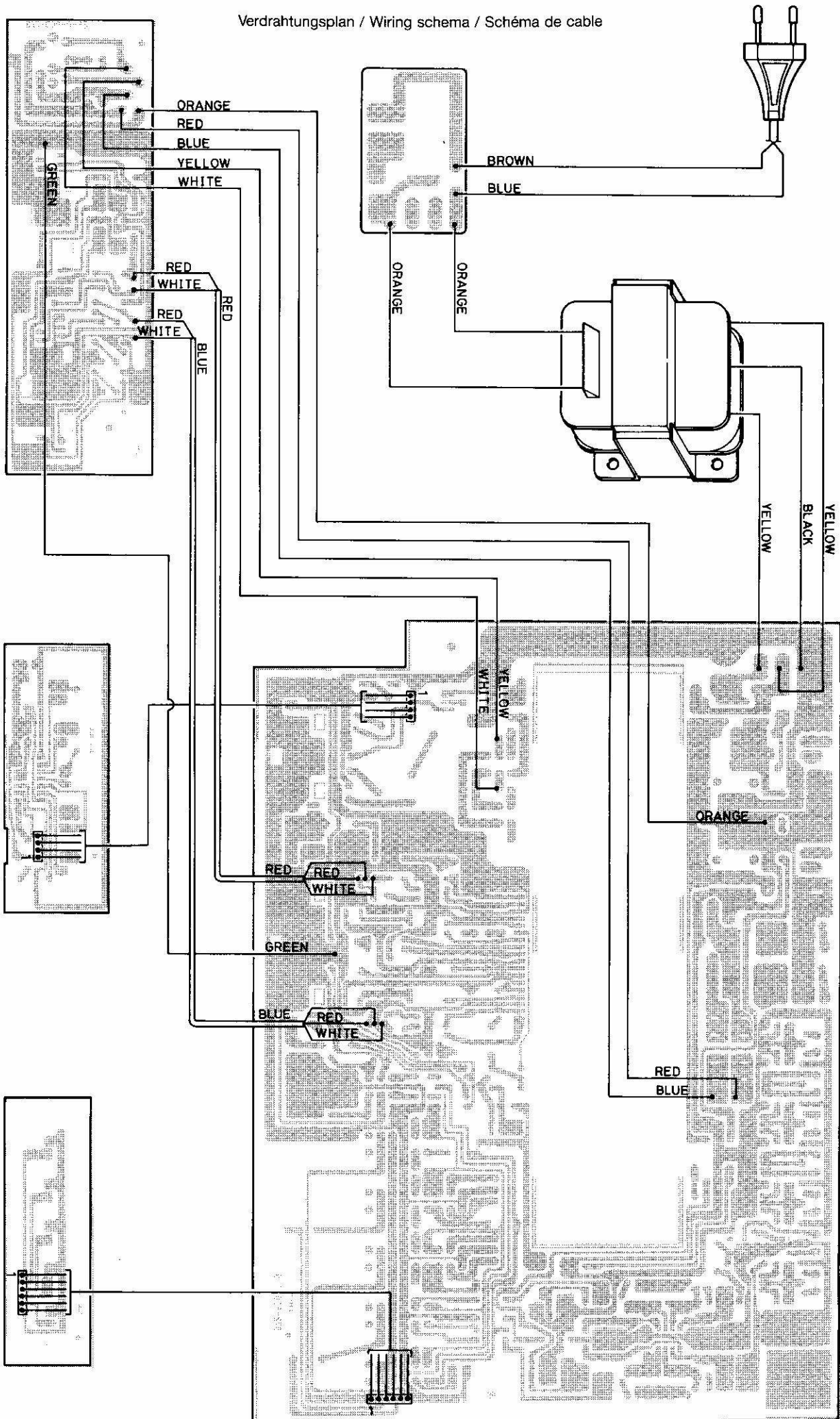
### Service-Anleitung Service Manual Instructions de Service

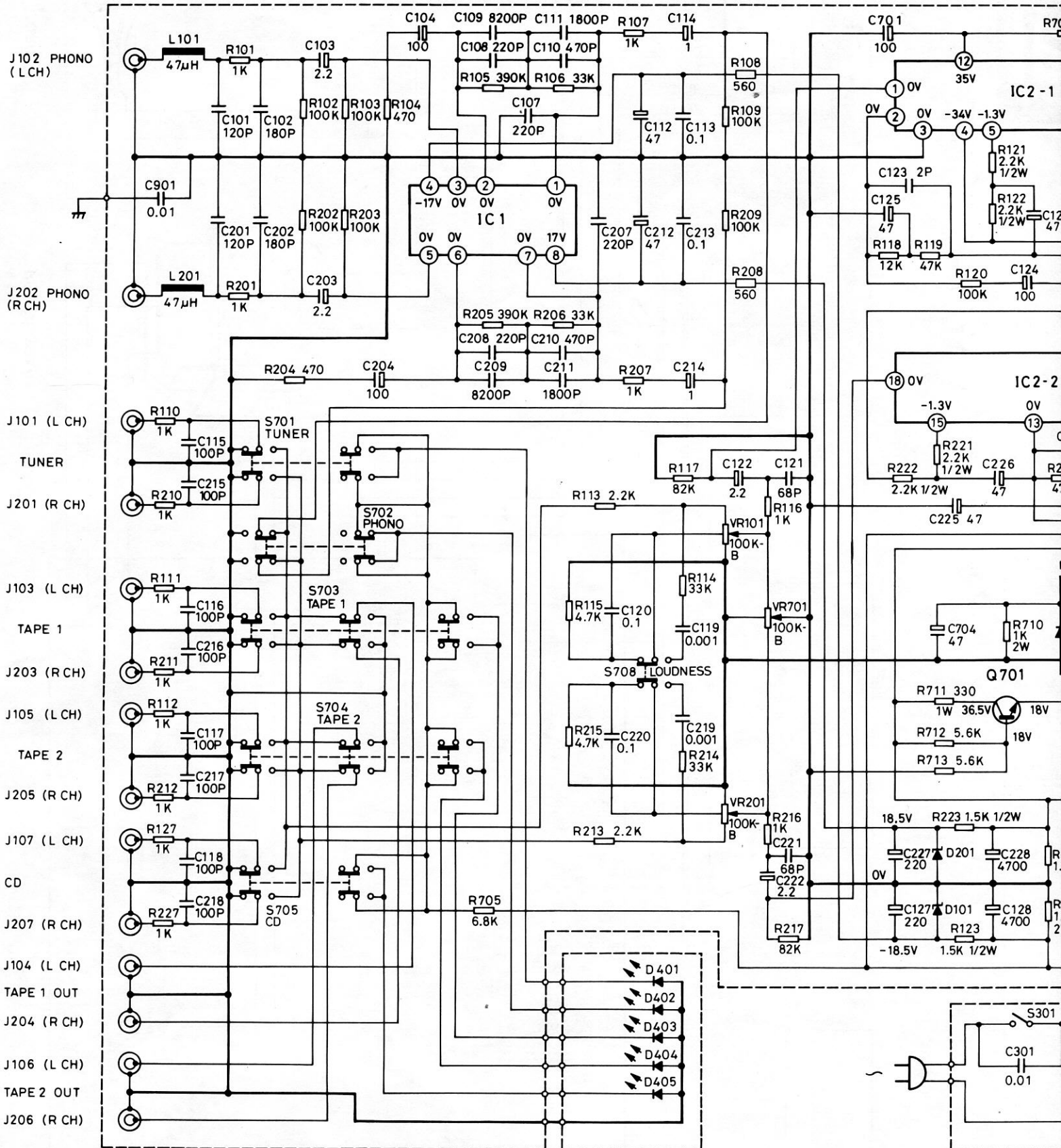
Technische Daten (typische Werte)	Technical Data (typical value)	Caractéristiques techniques (valeur caractéristiques)	
<b>Ausgangsleistung (DIN / 8 Ω)</b> Musikleistung Sinus-Dauerleistung	<b>Rated output (DIN / 8 Ω)</b> Music power Rms continuous power output	<b>Puissance de sortie (DIN / 8 Ω)</b> Puissance musicale Puissance efficace	2 × 60 Watt 2 × 40 Watt
<b>Klirrfaktor</b> bis 2 × 20 Watt, 1000 Hz	<b>Harmonic distortion</b> up to 2 × 20 W, 1000 Hz	<b>Facteur de distortion</b> jusqu'à 2 × 20 watts, 1000 Hz	< 0,04 %
<b>Leistungsbandbreite</b> nach DIN 45 500	<b>Power bandwidth</b> Complying with DIN 45 500	<b>Réponse en puissance</b> selon DIN 45 500	15 Hz – 40 kHz
<b>Übertragungsbereich</b> (Bass- und Höhenregler in Mittenstellung) Phono-Eingang nach RIAA	<b>Frequency response</b> (bass and treble controls at center position) Phono complying with RIAA	<b>Bande passante</b> (Régulateurs des basses et des aigus en position centrale) Phono selon RIAA	20 Hz – 20 kHz ± 1 dB 10 Hz – 45 kHz ± 3 dB 20 Hz – 20 kHz ± 2 dB
<b>Eingänge</b> Tuner, Tape 1, Tape 2, CD Phono	<b>Inputs</b> Tuner, Tape 1, Tape 2, CD Phono	<b>Entrées</b> Tuner, Tape 1, Tape 2, CD Phono	200 mV, 47 kΩ 2,5 mV, 47 kΩ
<b>Ausgänge</b> Druckklemmen für zwei Lautsprecher- paare, Ausgang 1 oder Ausgang 2 schaltbar 1 Koaxial -Buchse 1/4 inch für Kopfhörer 1 Line-Ausgang an Tape 1 1 Line-Ausgang an Tape 2 (R <sub>i</sub> = 470 Ω)	<b>Outputs</b> Press-type terminal strips for two sets of speakers, output 1 or output 2 switched 1 coaxial jack 1/4 inch for headphone 1 Line output to Tape 1 1 Line output to Tape 2 (R <sub>i</sub> = 470 Ω)	<b>Sorties</b> Barres a ressort pour deux paires de hauts-parleurs, sortie 1 ou sortie 2 commutables 1 prise coaxiale de 1/4 inch pour le raccordement du casque-écouter 1 sortie Line sur la price Tape 1 1 sortie Line sur la price Tape 2 (R <sub>i</sub> = 470 Ω)	8–16 Ohm
<b>Fremdspannungsabstand</b> Spitzenwert über Fremdspannungsfilter (DIN 45 405) bezogen auf Nennleistung Tuner, Tape, CD Phono	<b>Unweighted signal-to-noise ratio</b> Peak value via external voltage filter (DIN 45 405) related to nominal output Tuner, Tape, CD Phono	<b>Rapport signal/bruit non-pondéré</b> Valeur de pointe après le filtre de tension non pondérée (DIN 45 405) ramené à la puissance nominale Tuner, Tape, CD Phono	82 dB 64 dB
<b>Geräuschspannung gemessen nach IHF bewertet mit A-Filter (RMS) bezogen auf Nennleistung</b>  Tuner, Tape, CD Phono	<b>Noise voltage measured in accordance with IHF weighted with A-filter (RMS) in relation to rated power</b> Tuner, Tape, CD Phono	<b>Tension perturbatrice mesurée selon IHF pondérée avec filtre A (RMS), ramenée à la puissance nominale</b>  Tuner, Tape, CD Phono	92 dB 75 dB
<b>Übersprechdämpfung</b> bei 1000 Hz zwischen den Kanälen zwischen den Eingängen	<b>Crosstalk attenuation</b> at 1000 Hz between the channels between the inputs	<b>Affaiblissement de diaphonie</b> pour 1000 Hz Entre les canaux Entre les entrées	50 dB 70 dB
<b>Leistungsaufnahme (maximal)</b>	<b>Power consumption (maximum)</b>	<b>Puissance absorbée (maximale)</b>	300 Watt
<b>Netzspannung</b>	<b>Line voltage</b>	<b>Tension du réseau</b>	230 Volt

Verdrahtungsplan / Wiring schema / Schéma de cable

AC CORD

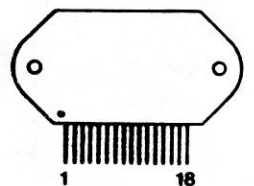
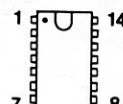
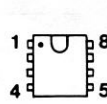
POWER TRANS





IC1 ---- AN6556  
 IC2 ---- STK4161 II  
 IC3 ---- TA7654P  
 Q701 ---- 2SC1383NC-R

D101,201 ---- HZ18 - 1  
 D401~405 ---- LN224RP  
 D701 ---- DS135  
 D702 ---- DS448  
 D703~706 ---- DSA26  
 D801~805 ---- LN324GP

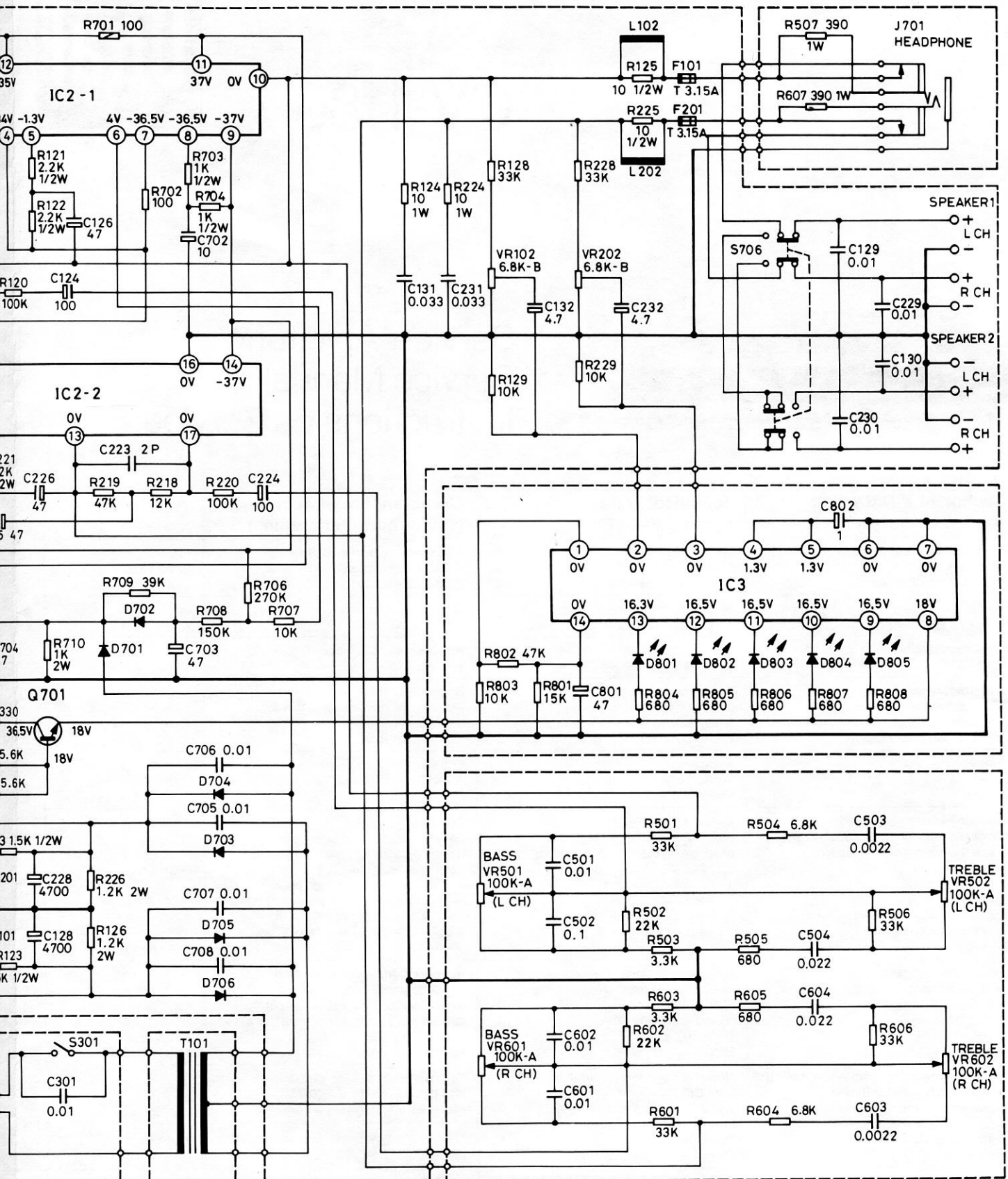


AN 6556

TA 7654 P

2SC1383NC-R

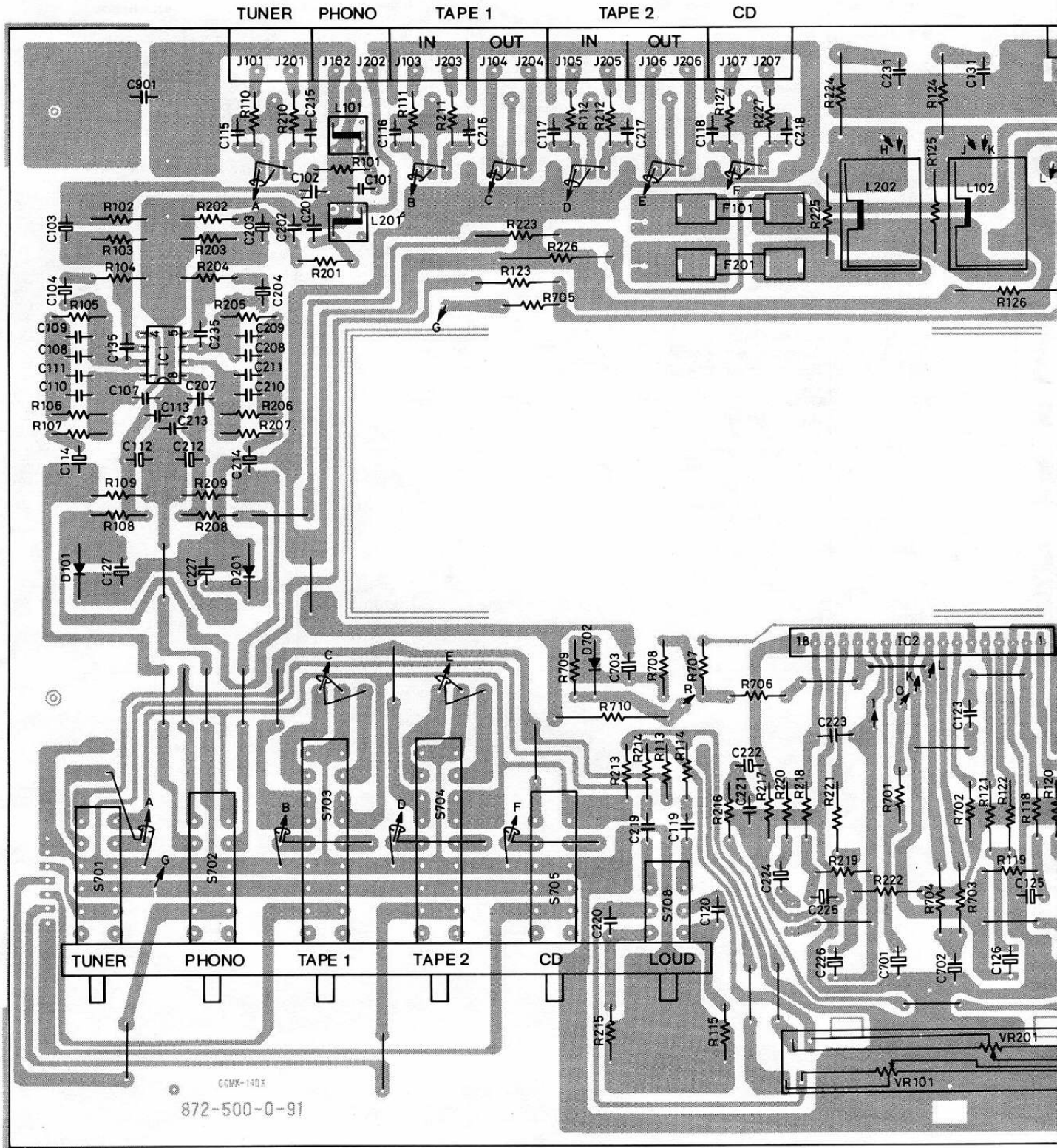
STK 4161 II



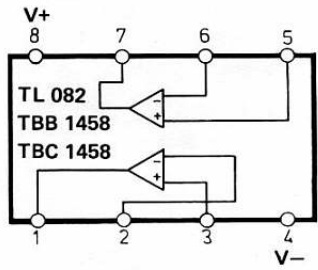
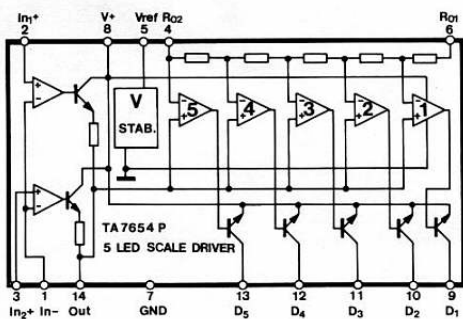
**NOTES:**

1. ALL RESISTANCE VALUES ARE IN  $\Omega$ . K=1000 $\Omega$  M=1000K $\Omega$
  2. ALL CAPACITANCE VALUES ARE IN  $\mu$ F. P= $10^{-6}$   $\mu$ F
  3. ALL RESISTORS ARE 1/4 WATT, UNLESS OTHERWISE SPECIFIED.
  4. VOLTAGES MEASURED FROM POINT INDICATOR TO CHASSIS GROUND WITH V.T.V.M AT LINE VOLUME CONTROL MINIMUM AND NO SIGNAL.
- (SPECIFICATIONS AND CIRCUITS SUBJECT TO CHANGE WITHOUT NOTICE FOR IMPROVEMENT.)

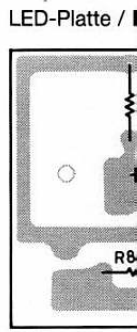




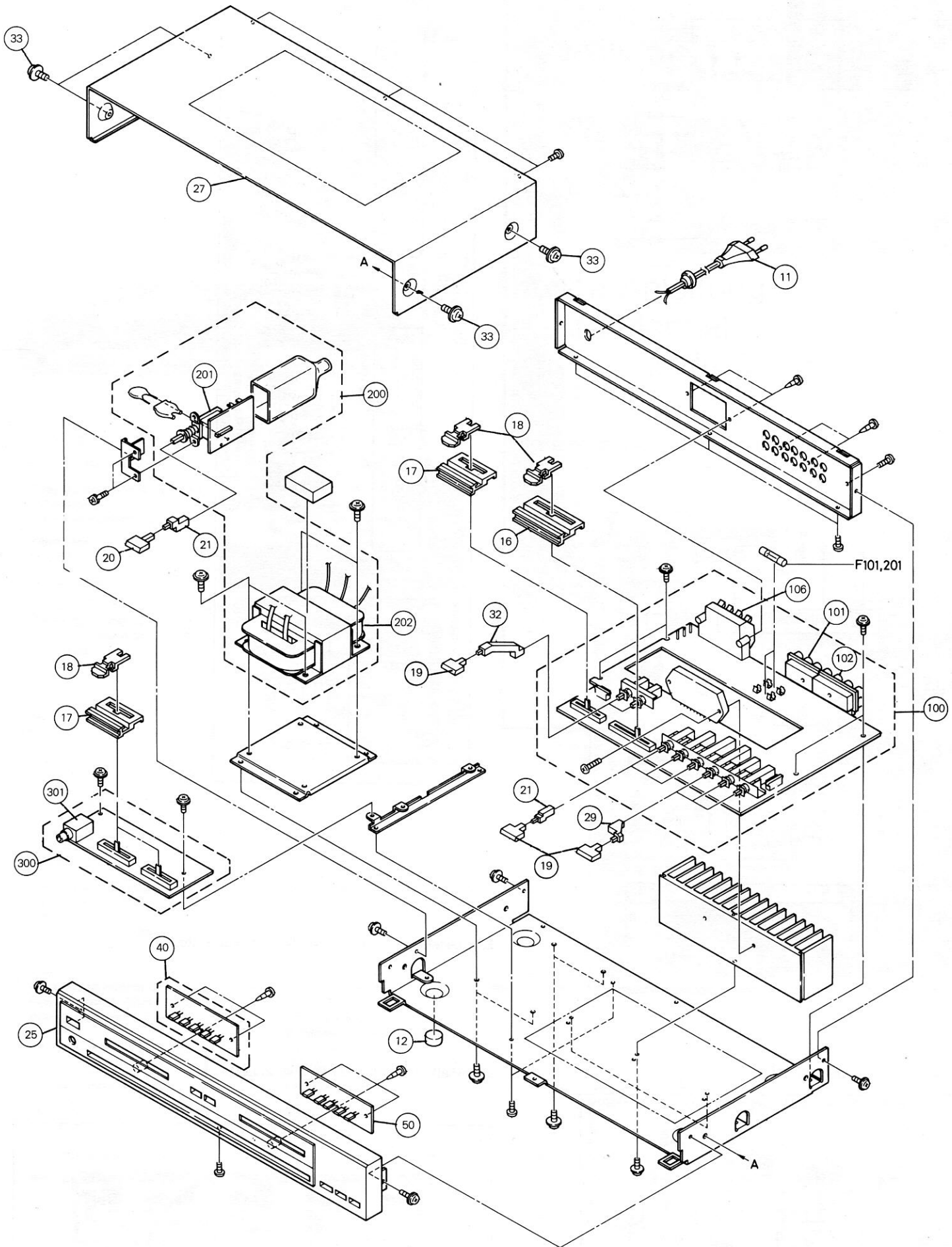
GEMK-1403  
872-500-0-91



AN 6556







Ersatzteile · Replacement parts · Pièces détachées · CV 1180

Pos.	Art.-Nr.	Stck	Bezeichnung
11	243 750	1	Netzkabel Europa
12	278 265	4	Gerätefuß
16	278 266	1	Support SM
16	278 302	1	Support AM
17	278 267	3	Support SM
17	278 303	3	Support AM
18	277 829	4	Volume Knopf SM
18	278 304	4	Volume Knopf AM
19	277 830	8	Knopf SM
19	278 305	8	Knopf AM
20	278 011	1	Power Knopf SM
20	278 306	1	Power Knopf AM
21	278 268	1	Tastenverlängerung A
25	278 009	1	Frontblende SM
25	278 307	1	Frontblende AM
27	278 010	1	Gehäuseblech SM
27	278 308	1	Gehäuseblech AM
29	278 309	1	Tastenverlängerung
32	278 310	1	Tastenverlängerung
33	278 311	4	Befestigungsschraube SM
33	278 312	4	Befestigungsschraube AM
40	278 004	1	LED Platte
D 801	278 016	5	LED LN 324 GP
bis			
D 805	278 016	5	LED LN 324 GP
IC 3	278 015	1	IC TA 7654 P
50	278 005	1	LED Platte
D 401	277 866	5	LED LN 216 RP
bis			
D 405	277 866	5	LED LN 216 RP
100	278 013	1	Grundplatte
101	278 019	1	Buchse 6-fach
102	278 020	1	Buchse 8-fach
106	278 024	1	Lautsprecherklemmen
D 101	271 120	2	Diode Hz 18-1

Pos.	Art.-Nr.	Stck	Bezeichnung
D 201	271 120	2	Diode Hz 18-1
D 701	278 026	1	Diode OS 135 D
D 702	277 855	1	Diode DS 448
D 703	278 023	4	Diode OSA 26 C
D 704	278 023	4	Diode OSA 26 C
D 705	278 023	4	Diode OSA 26 C
D 706	278 023	4	Diode OSA 26 C
F 101	263 701	1	Sicherung 3,15 A/250 V T
F 201	263 701	1	Sicherung 3,15 A/250 V T
L 102	277 838	2	Spule
L 101	278 018	2	Spule
L 201	278 018	2	Spule
L 202	277 838	2	Spule
Q 701	263 027	1	Transistor 2 SC 1382 R
S 701	278 025	1	Schalter (S 701-705/708)
S 706	278 022	1	Schalter (S 706/707)
IC 1	260 189	1	IC TBB 1458 B
IC 2	278 001	1	IC STK 4161 II
VR 101	278 313	1	Steller 100 K
VR 102	270 141	2	Steller 6,8 K
VR 202	270 141	2	Steller 6,8 K
VR 701	277 839	1	Steller 100 K
R 701	278 597	1	Sicherungswiderstand 100 Ω
200	278 002	1	Netzschalterplatte kpl.
201	277 989	1	Schalter (S 301)
202	278 006	1	Netztrafo
300	278 014	1	VR Platte
301	277 841	1	Kopfhörerbuchse
VR 501	277 840	2	Steller
VR 601	277 840	2	Steller
	277 964	1	Bedienungsanleitung CV 1180
	278 012	1	Verpackungskarton
	278 314	1	Verpackungskarton AM
	278 007	1	Seitenteil L
	278 008	1	Seitenteil R

Änderungen vorbehalten! / Subject to change! / Sous réserve de modification!