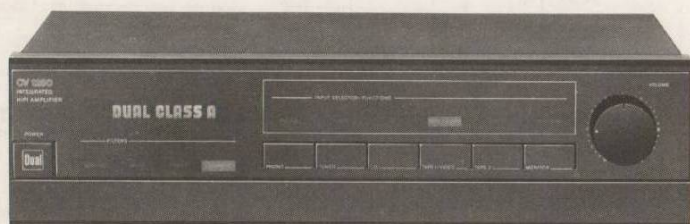


Free service manuals
Gratis schema's

Digitized by

www.freesevicemanuals.info

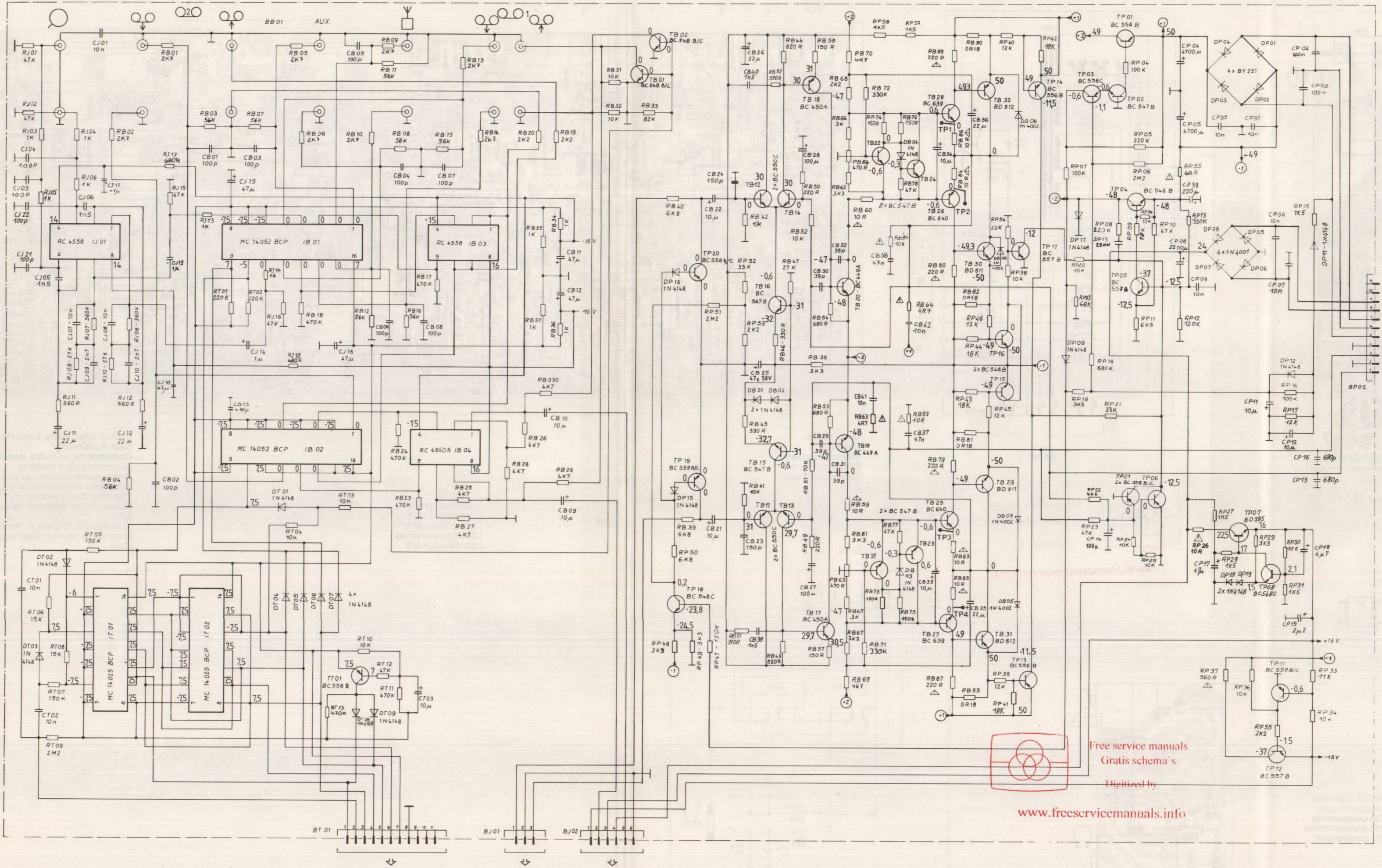


CV 1280

Service-Anleitung Service Manual Instructions de Service

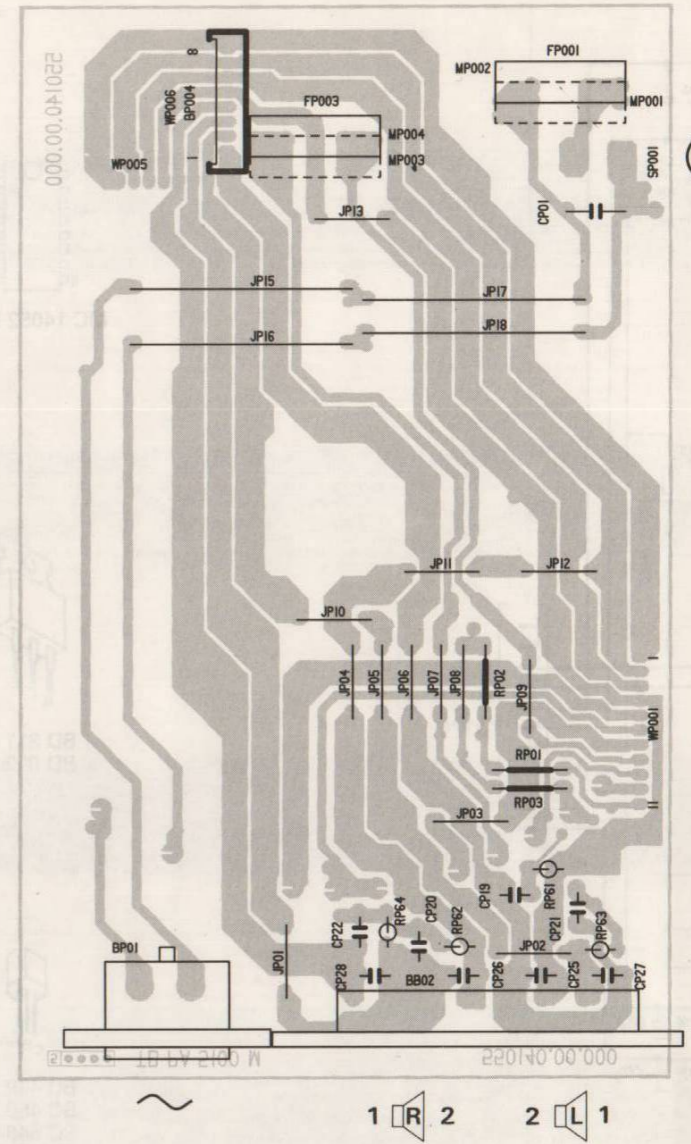
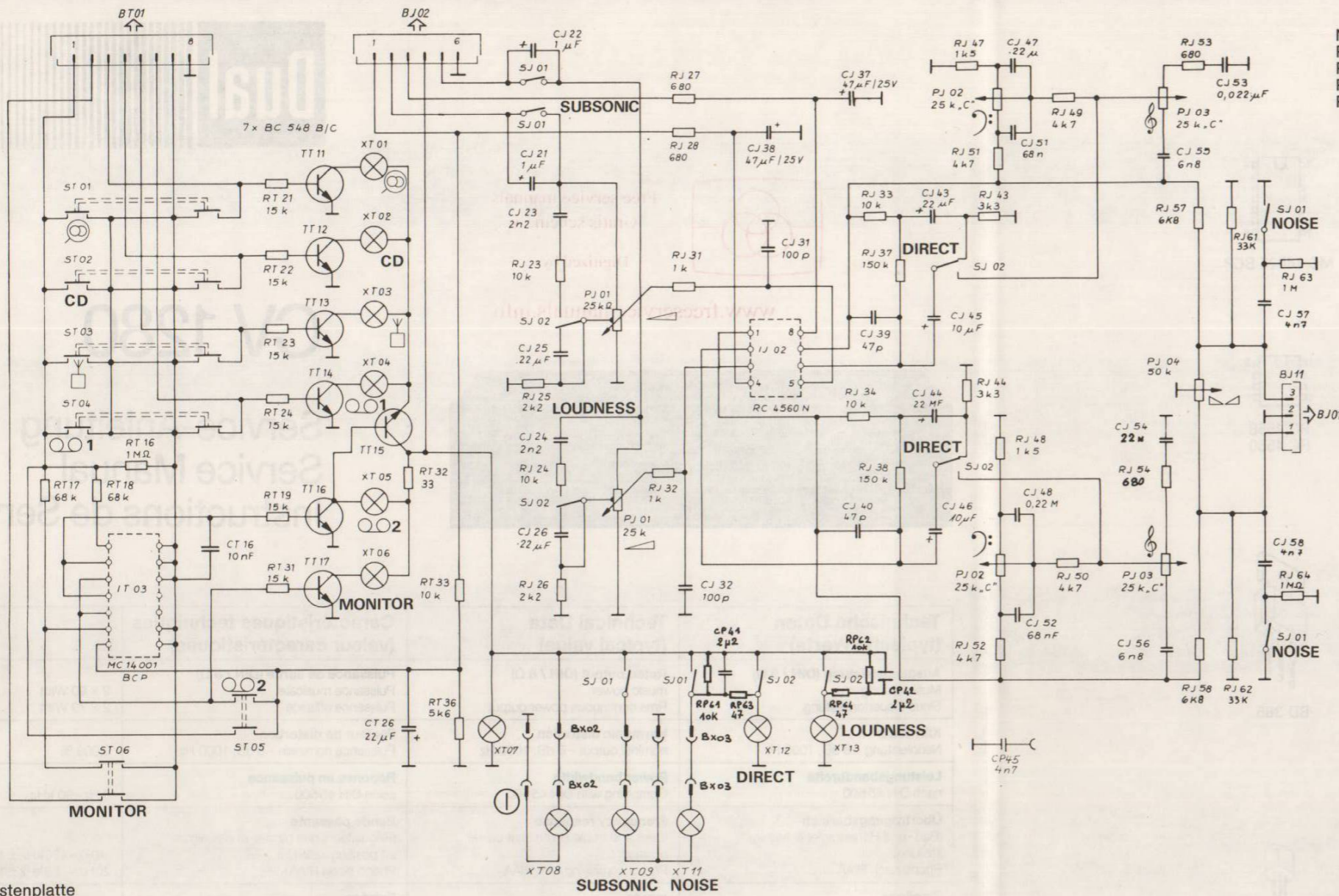
Technische Daten (typische Werte)	Technical Data (typical value)	Caractéristiques techniques (valeur caractéristiques)	
Ausgangsleistung (DIN / 8 Ω) Musikleistung Sinus-Dauerleistung	Rated output (DIN / 8 Ω) music power Rms continuous power output	Puissance de sortie (DIN / 8 Ω) Puissance musicale Puissance efficace	2 × 90 Watt 2 × 70 Watt
Klirrfaktor Nennleistung -6 dB, 1000 Hz	Harmonic distortion nominal output -6 dB, 1000 Hz	Facteur de distortion Puissance nominale -6 dB, 1000 Hz	0,003 %
Leistungsbandbreite nach DIN 45 500	Power bandwidth Complying with DIN 45 500	Réponse en puissance selon DIN 45 500	6 Hz-90 kHz
Übertragungsbereich (Baß- und Höhenregler in Mitten- stellung) Phono nach RIAA	Frequency response (bass and treble controls at center position) Phono complying with RIAA	Bande passante (Régulateurs des basses et des aigus en position centrale) Phono selon RIAA	6Hz-120kHz ± 1,5 dB 20Hz- 20kHz ± 1 dB
Eingänge Tuner, Tape 1, Tape 2/Monitor (Cinch) CD (Cinch) Phono (Cinch)	Inputs Tuner, Tape 1, Tape 2/Monitor (Cinch) CD (Cinch) Phono (Cinch)	Entrées Tuner, Tape 1, Tape 2/Monitor (Cinch) CD (Cinch) Phono (Cinch)	200 mV, 47 kΩ 200 mV, 47 kΩ 2,5 mV, 47 kΩ
Ausgänge 2 Druckklappen für zwei Lautsprecherpaare, Ausgänge A/B oder A+B schaltbar 1 Koaxialbuchse 1/4 inch für Kopfhörer 1 Line-Ausgang an Tape 1 (Cinch) 1 Line-Ausgang an Tape 2 (Cinch)	Outputs 2 press-type terminal strips for two sets of speakers, outputs A/B or A+B switchable 1 coaxial jack 1/4 inch for headphone 1 Line output to Tape 1 1 Line output to Tape 2	Sorties 2 barres a ressort pour deux paires de hauts-parleurs, sorties A/B ou A+B commutables 1 prise coaxiale de 1/4 inch le raccordement du casque-écouteur 1 sortie Line sur la prise Tape 1 1 sortie Line sur la prise Tape 2	8 - 16 Ohm 8 - 2000 Ohm
Fremdspannungsabstand Spitzenwert über Fremdspannungsfiler (DIN 45 405) bezogen auf Nennleistung Tuner, Tape, CD Phono	Unweighted signal-to-noise ratio Peak value via external voltage filter (DIN 45 405) related to Nominal output Tuner, Tape, CD Phono	Rapport signal/bruit non-pondéré Valeur de pointe après le filtre de tension non pondérée (DIN 45 405) ramené à la puissance nominale Tuner, Tape, CD Phono	98 dB 70 dB
Geräuschspannung gemessen nach IHF bewertet mit A-Filter (RMS) bezogen auf Nennleistung	Noise voltage measured in accordance with IHF weighted with A-filter (RMS) in relation to rated power	Tension perturbatrice mesurée selon IHF pondérée avec filtre A (RMS), ramenée à la puissance nominale	103 dB 76 dB
Übersprehdämpfung bei 1000 Hz zwischen den Kanälen zwischen den Eingängen	Crosstalk attenuation at 1,000 Hz between individual channels between inputs	Affaiblissement de diaphonie pour 1000 Hz Entre les canaux Entre les entrées	70 dB 75 dB
Leistungsaufnahme (max.)	Power consumption (maximum)	Puissance absorbée (maximale)	280 Watt
Netzspannungen	Line voltages	Tensions du réseau	Model Europe 230 V Model USA/Canada 115 V

	D	GB	F	E	I
	Zeichenerklärung	Legend	Légende	Leyenda	Leggenda
○	Ein	On	Marche	Encendido	Acceso
○	Aus	Off	Arrêt	Apagado	Spento
○	Ein-Aus	On-Off	Marche-Arrêt	Encendido-Apagado	Acceso-Spento
○	Bereitschaft	Stand-by	Attente (veille)	Espera	Disponibile
○	Lautstärke	Volume	Volume	Volumen	Volumen
○	Balance	Balance	Balance	Balance	Balance
○	Höhen	Treble	Aiguës	Agudos	Alti
○	Bässe	Bass	Graves	Graves	Bassi
○	Lautsprecher	Loudspeaker	Haut-Parleur	Altavoz	Alto parlante
○	Kopfhörer	Headphones	Casque	Auriculares	Cuffia
○	Hörkapsel	Earphones	Ecouteur	Auricular	Cuffia
○	Stummschaltung	Muting	Silencieux	Circuito silencioso	Sintonia Silenziosa
○	Abstimmen	Tuning	Syntonisation	Sintonía	Sintonia
○	Empfangsfrequenz-Regelung	Automatic frequency control	Contrôle automatique de fréquence	Control automático de frecuencia	Controllo automatico delle frequenze
○	Normal-Lauf	Normal-run	Défilement normal	Velocidad normal	Sfilamento normale
○	Schnell-Lauf	Fast-run	Défilement rapide	Velocidad rapida	Sfilamento rapido
○	Pause	Pause	Pause	Pause	Pause
○	Auswurf	Eject	Ejection	Expulsión	Eiezione
○	Stop	Stop	Stop	Stop	Stop
○	Stop / Eject	Stop / Eject	Stop / Eject	Stop / Eject	Stop / Eject
○	Microphon	Microphone	Microphone	Micrófono	Microfono
○	Tonbandgerät	Tape recorder	Magnétophone	Magnetófono	Magnetofono
○	Aufnahme	Recording	Enregistrement	Grabación	Registrazione
○	Wiedergabe	Play-back	Lecture	Reproducción	Riproduzione
○	Antenne	Aerial	Antenne	Antena	Antenne
○	Dipole	Dipole	Dipôle	Dipole	Dipole
○	Tuner	Tuner	Radio-récepteur	Sintonizador	Tuner
○	Plattenspieler	Pick-up	Lecteur de disques	Giradiscons	Giradischi
○	Mono	Mono	Mono	Mono	Mono
○	Stereo	Stereo	Stereo	Estereo	Stereo
○	Uhr, Timer	Clock, Timer	Horloge, minuterie	Reloj, Timer	Orologio, Timer
○	Output	Output	Sortie d'un signal	Salida de señales	Uscita di segnale
○	Input	Input	Entrée d'un signal	Entrada de señales	Ingresso di segnale
○	Trimmer	Trimmer	Trimmer	Trimmer	Trimmer
○	Einstellregler	Adjuster	Potentiomètre ajustable	Potencimetro ajustable	Trimmer ohmico
○	Abgleichbarer Kreis	Circuit can be aligned	Circuit à aligner	Circuito ajustable	Circuito a alineare
○	L.E.D.	L.E.D.	L.E.D.	L.E.D.	L.E.D.
○	Photodiode	Photodiode	Photodiode	Fotodiode	Photodiode
○	Messpunkt	Test point	Point test	Punto de prueba	Punto di riferimento

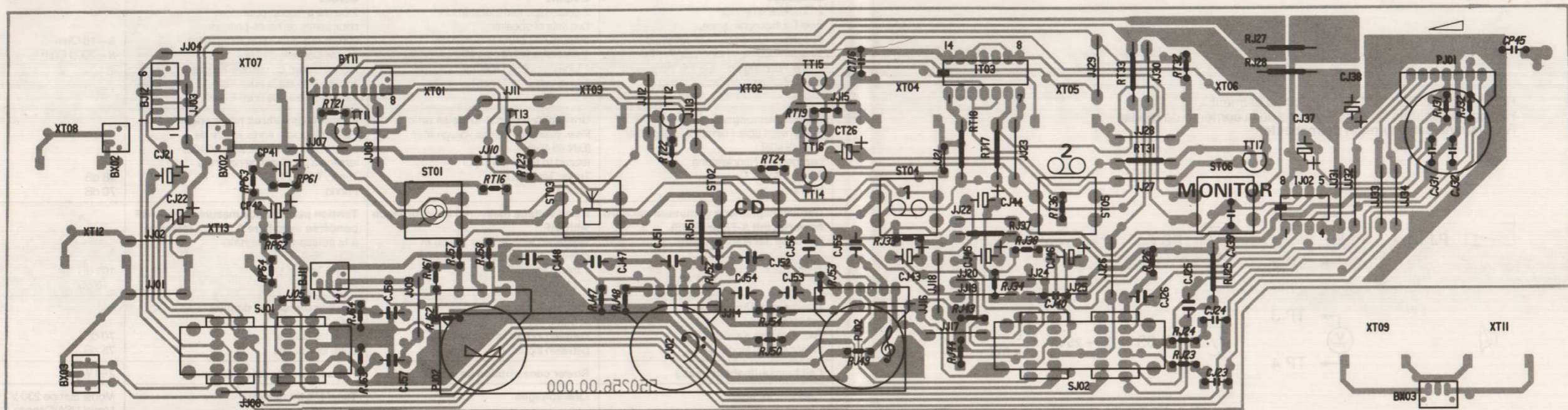


- MC 14052 BCP
- MC 14025 BCP
- RC 4558
- RC 4560
- BD 811
- BD 812
- BD 385
- BC 449 A
- BC 450 A
- BC 546 B
- BC 547 B
- BC 548 B
- BC 550 C
- BC 556 B
- BC 557 B
- BC 558 B
- BC 639
- BC 640
- 12 V 40 kΩ/V
- Ruhestromeinstellung - Rest current adjustment
- Réglage du courant de repos - Ajuste de la corriente de repos
- Regolazione della corrente permanente
- PJ 01
- TP 1
- TP 2
- TP 3
- TP 4
- PB 64 V - 25 mV + 0 mV - 5 mV
- PB 63 V - 25 mV + 0 mV - 5 mV

Free service manuals
Gratis schema's
Digitized by
www.freeservicemanuals.info



Tastenplatte
Control board
Platine comandes
Platina de mandos
Piastra comandi

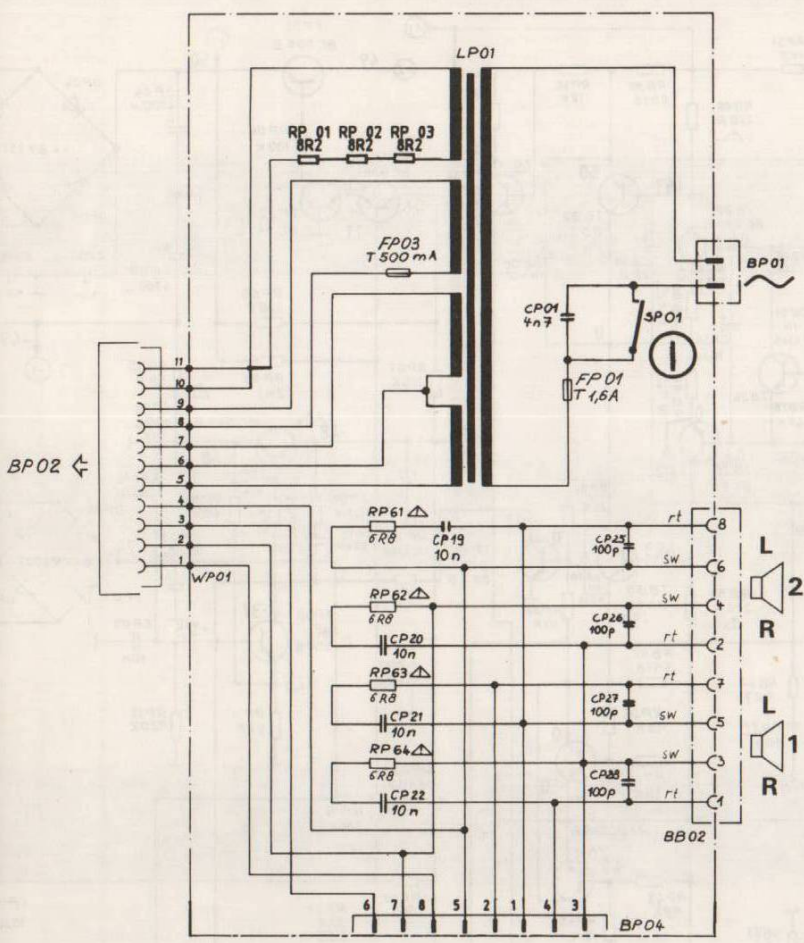


RC 4560

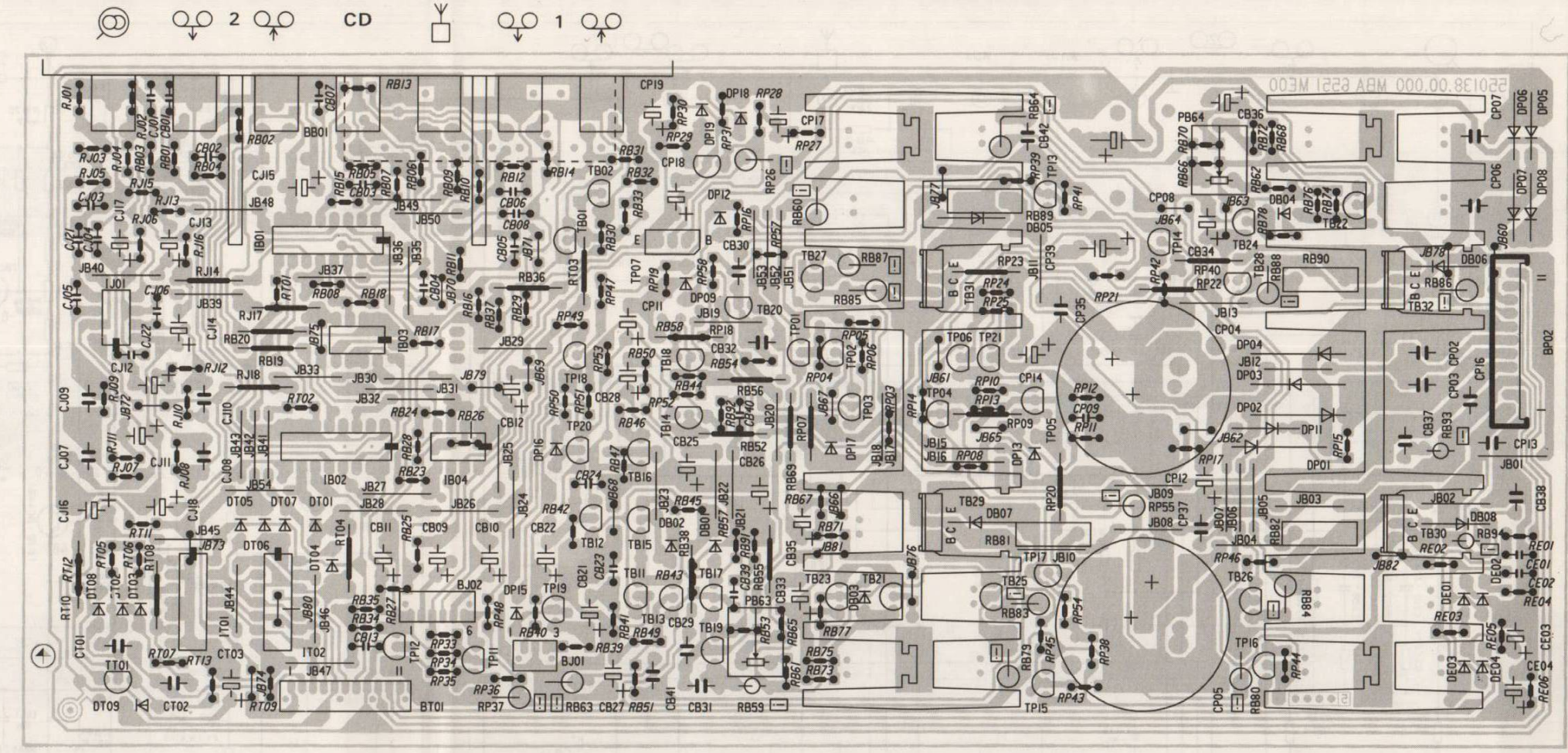
Bestückungsseite
Component side
Côté composants
Lado componentes
Lato componenti

SUBSONIC NOISE

DIRECT LOUDNESS



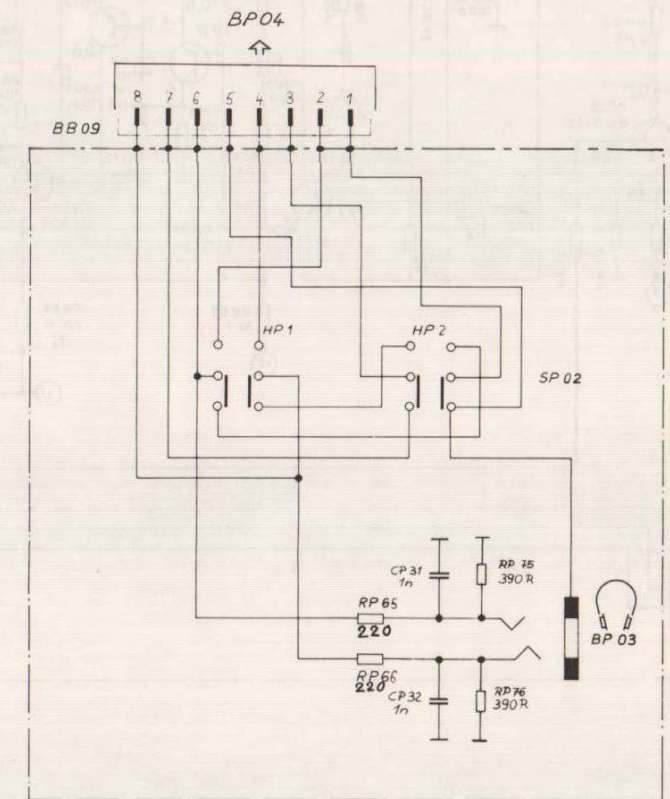
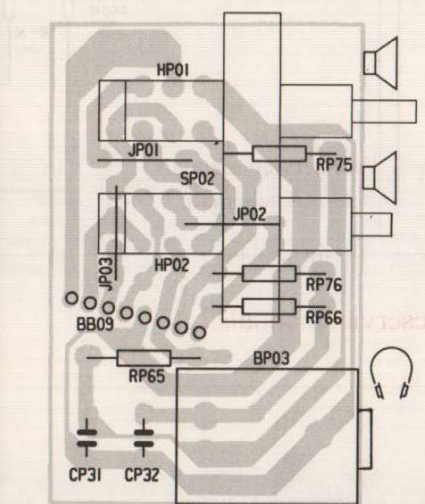
Free service manuals
 Gratis schema's
 Digitized by
 www.freesevicemanuals.info



Grundplatte
 Base board
 Platine principale
 Platina principal
 Piastra principale

Bestückungsseite
 Component side
 Côté composants
 Lado componentes
 Lato componenti

Bauteil oder Platte bestückt je nach Ausführung.
 Components or PCB's inserted according to the versions.
 Composants ou platines câblés selon les versions d'appareils.
 Componentes o platinas montados según las versiones de aparatos.
 Componenti o piastre montati secondo le versioni degli apparecchi.



Ersatzteile · Replacement parts · Pièces détachées · CV 1280

Pos.	Art.-Nr.	Stck	Bezeichnung	Pos.	Art.-Nr.	Stck	Bezeichnung
1	280 563	1	Gehäuseblech GM	RB 63	280 620	2	Sicherungswiderstand 4,7 Ω/ 5%/0,25 W
1	280 370	1	Gehäuseblech PM	RB 64	280 620	2	Sicherungswiderstand 4,7 Ω/ 5%/0,25 W
2	280 366	1	Frontblende GM	RB 79	280 851	4	Sicherungswiderstand 220 Ω/ 5%/0,35 W
2	280 371	1	Frontblende PM	RB 80	280 851	4	Sicherungswiderstand 220 Ω/ 5%/0,35 W
3	280 365	1	Blende	RB 83	280 569	6	Sicherungswiderstand 10 Ω/ 5%/0,25 W
4	280 364	1	Zierrahmen	bis			
5	280 361	1	Taste (Volume)	RB 86	280 569	6	Sicherungswiderstand 10 Ω/ 5%/0,25 W
6	280 362	3	Taste (Klang)	RB 87	280 851	4	Sicherungswiderstand 220 Ω/ 5%/0,35 W
7	280 367	4	Taste (Funktionen)	RB 88	280 851	4	Sicherungswiderstand 220 Ω/ 5%/0,35 W
8	279 856	1	Taste (Power)	RB 93	280 622	2	Sicherungswiderstand 10 Ω/10%/0,35 W
9	279 835	1	Feder (Power)	RB 94	280 622	2	Sicherungswiderstand 10 Ω/10%/0,35 W
10	280 312	1	Verlängerung (Power)	SJ 1	280 354	2	Schalter (Subsonik/Noise)
11	280 368	1	Taste (Speaker)	SJ 2	280 354	2	Schalter (Direkt/Loudness)
12	280 369	1	Klappe GM	SP 2	280 357	1	Schalter (Speaker A/B)
12	280 603	1	Klappe PM	ST 1	280 346	6	Schalter (Funktionen)
12	280 852	1	Riegel	bis			
13	280 351	1	Feder (Klappe)	ST 6	280 346	6	Schalter (Funktionen)
14	280 349	1	Reflektor	TB 1	240 786	2	Transistor BC 548 B
15	280 350	1	Umlenkhebel (Power)	TB 2	240 786	2	Transistor BC 548 B
16	280 313	1	Halter (Kühler/Abdeckung)	TB 11	226 898	4	Transistor BC 550 C
bis				bis			
20	280 373	1	Netzplatte	TB 14	226 898	4	Transistor BC 550 C
SP 1	280 314	1	Schalter (Power)	TB 15	244 891	9	Transistor BC 547 B
FP 1	237 710	1	Sicherung T 1,6 A/250 V	TB 16	244 891	9	Transistor BC 547 B
FP 3	248 905	1	Sicherung T 1,0 A/250 V	TB 17	240 784	2	Transistor BC 450
BB 2	280 315	1	Lautsprecheranschlusfklemmen	TB 18	240 784	2	Transistor BC 450
BP 1	279 860	1	Netzanschlußbuchse	TB 19	275 803	2	Transistor BC 449 A
LP 1	280 352	1	Netztrafo	TB 20	275 803	2	Transistor BC 449 A
RP 61	280 619	4	Sicherungswiderstand 68 Ω/5%/0,25 W	TB 21	244 891	9	Transistor BC 547 B
bis				bis			
RP 64	280 619	4	Sicherungswiderstand 68 Ω/5%/0,25 W	TB 24	244 891	9	Transistor BC 547 B
bis				TB 25	279 940	2	Transistor BC 640
BB 1	280 320	1	Buchsenplatte	TB 26	279 940	2	Transistor BC 640
BP 3	280 358	1	Kopfhörerbuchse	TB 27	244 891	9	Transistor BC 547 B
DB 1	223 906	21	Diode 1 N 4148	TB 28	244 891	9	Transistor BC 547 B
bis				TB 29	279 847	2	Transistor BD 811
DB 4	223 906	21	Diode 1 N 4148	TB 30	279 847	2	Transistor BD 811
DB 5	226 501	4	Diode 1 N 4002	TB 31	279 848	2	Transistor BD 812
bis				TB 32	279 848	2	Transistor BD 812
DB 8	226 501	4	Diode 1 N 4002	TP 1	262 496	3	Transistor BC 556 B
DP 1	264 157	4	Diode BY 251	TP 2	244 891	9	Transistor BC 547 B
bis				TP 3	276 032	1	Transistor BC 558 C
DP 4	264 157	4	Diode BY 251	TP 4	240 782	3	Transistor BC 546 B
DP 5	227 344	4	Diode 1 N 4001	TP 5	244 892	3	Transistor BC 557 B
bis				TP 6	240 787	6	Transistor BC 558 B
DP 8	227 344	4	Diode 1 N 4001	TP 7	238 214	1	Transistor BD 135
DP 9	223 906	21	Diode 1 N 4148	TP 8	244 715	2	Transistor BC 548 C
DP 11	223 906	21	Diode 1 N 4148	TP 11	240 787	6	Transistor BC 558 B
DP 12	223 906	21	Diode 1 N 4148	TP 12	244 892	3	Transistor BC 557 B
DP 15	223 906	21	Diode 1 N 4148	TP 13	262 496	3	Transistor BC 556 B
bis				TP 14	262 496	3	Transistor BC 556 B
DP 19	223 906	21	Diode 1 N 4148	TP 15	240 782	3	Transistor BC 546 B
DT 1	223 906	21	Diode 1 N 4148	TP 16	240 782	3	Transistor BC 546 B
bis				TP 17	244 892	3	Transistor BC 557 B
DT 9	223 906	21	Diode 1 N 4148	TP 18	244 715	2	Transistor BC 548 C
IB 1	279 503	2	IC MC 14052	TP 19	240 787	6	Transistor BC 558 B
IB 2	279 503	2	IC MC 14052	bis			
IB 3	236 299	2	IC RC 4558	TP 21	240 787	6	Transistor BC 558 B
IB 4	274 480	1	IC NJM 4560	TT 1	240 787	6	Transistor BC 558 B
IJ 1	236 299	2	IC RC 4558	TT 11	240 786	7	Transistor BC 548 B
IJ 2	274 480	1	IC NJM 4560	bis			
IT 1	261 012	2	IC MC 14025	TT 17	240 786	7	Transistor BC 548 B
IT 2	261 012	2	IC MC 14025	XT 1	280 353	12	Lampe
IT 3	273 840	1	IC TC 4001	bis			
PB 63	280 324	2	Steller 470 Ω	XT 9	280 353	12	Lampe
PB 64	280 324	2	Steller 470 Ω	XT 11	280 353	12	Lampe
PJ 1	280 356	1	Steller 2 x 25 kΩ (Volume)	bis			
PJ 2	280 355	1	Steller kpl. (Balance/Klang)	XT 13	280 353	12	Lampe
RP 26	280 569	6	Sicherungswiderstand 10 Ω/5%/0,25 W				
RP 37	280 325	1	Sicherungswiderstand 560 Ω/5%/0,25 W	17	280 531	2	Gerätefuß
RB 59	280 569	6	Sicherungswiderstand 10 Ω/5%/0,25 W		279 596	1	Netzkabel Europa
RB 60	280 569	6	Sicherungswiderstand 10 Ω/5%/0,25 W		280 372	1	Verpackung
					279 534	1	Bedienungsanleitung CV 1280

Änderungen vorbehalten/Subject to change/Sous réserve de modification