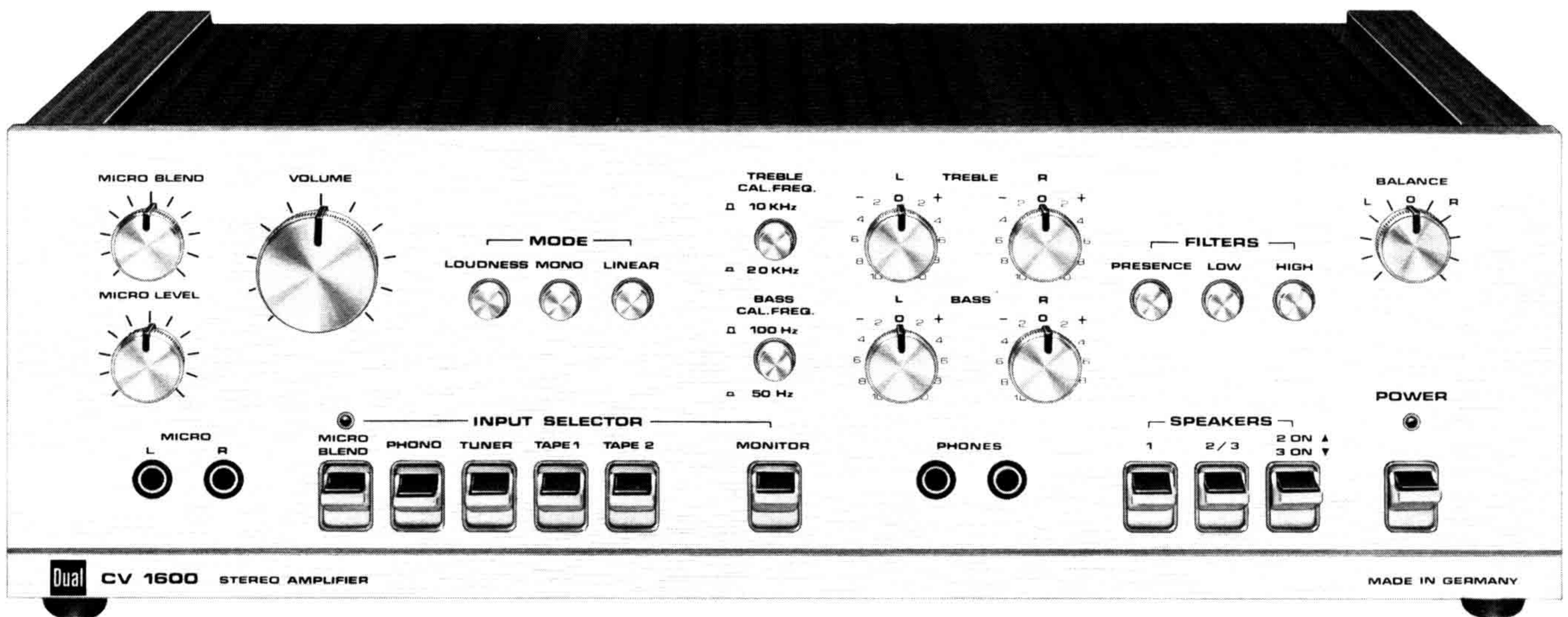


Ausgabe Dezember 1977

Service - Anleitung

CV 1600



Inhalt	Seite
Technische Daten	2
Funktionsbeschreibung	3
Prüf- und Justierdaten	4 – 5
Diagramme	6
Abgleichpositionen und Lageplan der Steckverbindungen	7
Schaltbild	8 – 11
Leiterplatten	12 – 17
Ersatzteile und Explosionsdarstellung	18 – 23

Technische Daten

Der HiFi-Stereo-Verstärker Dual CV 1600 übertrifft in allen Meßwerten die nach DIN 45 500 an Geräte der Heimstudio-Technik (HiFi) gestellten Anforderungen.

Ausgangsleistung

(gemessen an 4Ω , $k < 0,5 \%$)

Musikleistung 2 x 120 W

Sinus-Dauerleistung 2 x 80 W

(gemessen an 8Ω , $k < 0,5 \%$)

Sinus-Dauerleistung 2 x 60 W

Klirrfaktor

bei Nennleistung von 40 Hz bis 12,5 kHz $< 0,5 \%$

bei 2 x 50 W, 1000 Hz $< 0,15 \%$

Leistungsbandbreite

(nach DIN 45 500) 5 Hz bis 20 kHz

Dämpfungsfaktor

> 50

Übertragungsbereich

(gemessen bei gedrückter LINEAR-Taste)

20 Hz bis 20 kHz ± 1 dB

5 Hz bis 55 kHz ± 3 dB

Klangsteller

jeder Kanal getrennt einstellbar

Cal.-Frequenz umschaltbar

Bässe bei 100 Hz bzw. 50 Hz ± 10 dB in 2 dB Schritten

Höhen bei 10 kHz bzw. 20 kHz ± 10 dB in 2 dB Schritten

Presence

bei 4 kHz + 4,5 dB

Lo-Filter

Grenzfrequenz -3 dB bei 50 Hz

Steilheit 12 dB/Oktave

Hi-Filter

Grenzfrequenz -3 dB bei 6,5 kHz

Steilheit 12 dB/Oktave

Fremdspannung

gemessen nach DIN: Spitzenwert über Fremdspannungsfiler (DIN 45 405) und bei gedrückter LINEAR-Taste.

Mit L-Steller Eingangsempfindlichkeiten nach DIN einstellen:

hochohmige Eingänge 500 mV

Phono-Mag.-Eingang 5 mV

Mikrofon-Eingang 1 mV

bezogen auf Nennleistung

Eingang typischer Wert

Tape I, Tape II > 80 dB 88 dB

Tuner > 80 dB 88 dB

Monitor > 80 dB 88 dB

Phono-Magnet > 62 dB 68 dB

Mikrofon > 52 dB 56 dB

bezogen auf 2 x 50 mW

Eingang typischer Wert

Tape I, Tape II > 56 dB 62 dB

Tuner > 56 dB 62 dB

Monitor > 56 dB 62 dB

Phono-Magnet > 56 dB 61 dB

Mikrofon > 50 dB 55 dB

Eingangsempfindlichkeit

Tape I 150 mV an $470 k\Omega$

300 mV an $470 k\Omega$

600 mV an $470 k\Omega$

Tape II 150 mV an $470 k\Omega$

Tuner 150 mV an $470 k\Omega$

300 mV an $470 k\Omega$

600 mV an $470 k\Omega$

Monitor 150 mV an $47 k\Omega$

Phono-Magnet 1,5 mV an $47 k\Omega$

3 mV an $47 k\Omega$

6 mV an $47 k\Omega$

Mikrofon 0,3 mV an $4,7 k\Omega$

Max. Eingangspegel

bezogen auf $k = 0,5 \%$

hochohm. Eingang 9 V

Phono-Magnet 70 mV

Mikrofon 100 mV

Balance

Einstellbereich + 3 dB bis -11 dB

Übersprechdämpfung

bei 1000 Hz

zwischen den Kanälen > 50 dB

zwischen den Eingängen > 70 dB

Lautstärkesteller

mit abschaltbarer physiologischer Regelcharakteristik

Stereo/Mono-Schalter

Monitor-Schalter

für Hinterbandkontrolle

Ausgänge

6 Lautsprecherbuchsen DIN 41 529, 4 - 16Ω , für 3 Lautsprecherpaare;

3 Druckklemmleisten, 4 - 16Ω , für 3 Lautsprecherpaare;

Ausgang I schaltbar; Ausgang II oder III zuschaltbar;

2 Koaxbuchsen 1/4inch für Kopfhöreranschluß;

2 Bandausgänge für Bandaufnahme an Tape-Buchse (DIN)

1 LINE-Ausgang an Monitor-Buchse ($R_i = 2,2 k\Omega$)

Netzspannungen

intern umlötbar 110, 117, 220, 240 V

Leistungsaufnahme

im Leerlauf ca. 21 VA

bei Vollast ca. 350 VA

Sicherungen

110, 117 V 3,15 A träge

220, 240 V 1,6 A träge

Bestückung

14 IC, Integrierte Schaltungen

52 Silizium-Transistoren

27 Silizium-Dioden

2 Leuchtdioden

1 Brückengleichrichter

2 Thermoschalter

2 G-Schmelzeinsätze 6,3 A träge

1 G-Schmelzeinsatz 1,6 A träge

1 G-Schmelzeinsatz 0,5 A träge

2 G-Schmelzeinsätze 0,25 A träge

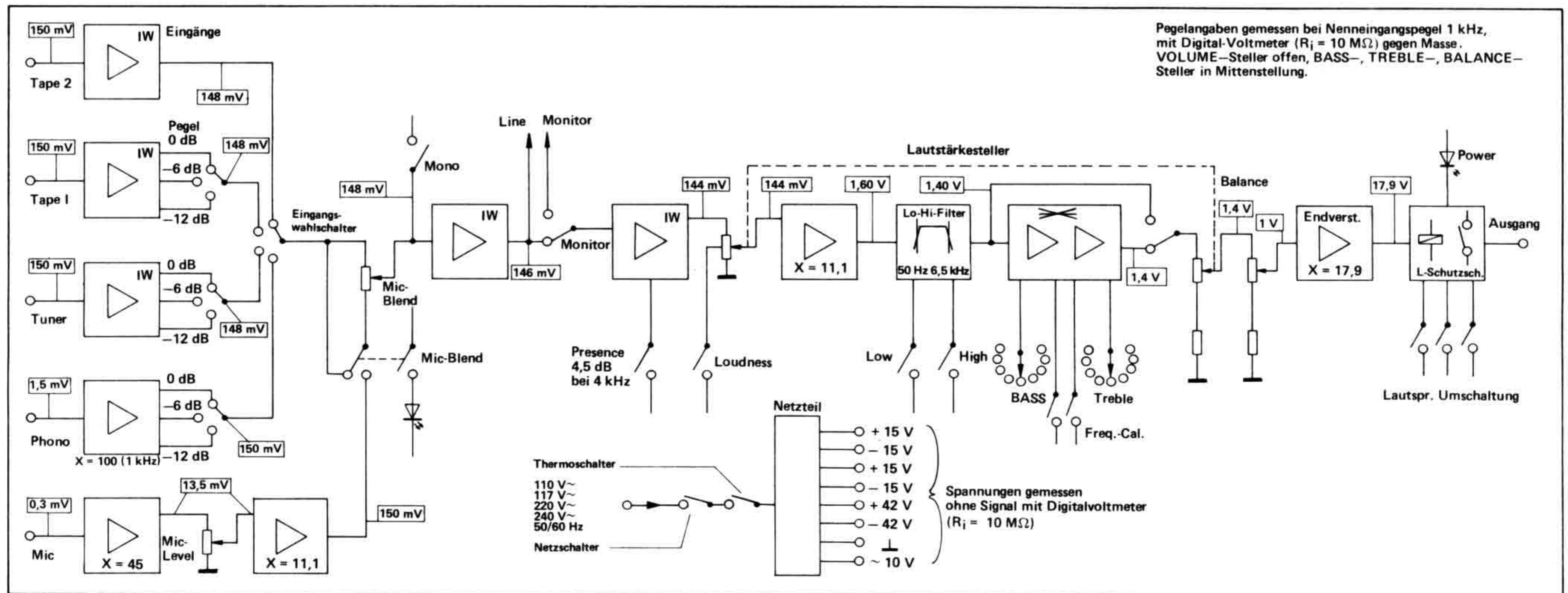
Abmessungen

(B x H x T) 440 x 150 x 360 mm

Gewicht

13,2 kg

Fig. 1 Blockschaltbild



Funktionsbeschreibung

Eingänge

Tuner, Tape 1, Tape 2

Die Eingänge Tuner, Tape 1 und Tape 2 sind mit als Impedanzwandler geschalteten integrierten Schaltungen (IC 1112, IC 1111, IC 1110) bestückt. Das NF-Signal liegt somit niederohmig am Eingangswahlschalter. Am Ausgang der IC's 1112 und 1111 befindet sich ein Spannungsteiler, der es in Verbindung mit den Pegelschaltern S 40, S 42 gestattet die Eingangsempfindlichkeit zu verändern.

Phono

Der 2-stufig ausgelegte Phono-Vorverstärker ist mit funkelrauscharmen Transistoren (T 1110, T 1111) bestückt. T 1113 ist als Impedanzwandler geschaltet und erhält seine Versorgungsspannung über T 1112.

Die Entzerrung erfolgt in der Rückkopplung, der Schneidkennlinie entsprechend mit 3180, 318 und 75 μs . Frequenzbestimmende Bauteile sind R 1135, R 1136, R 1137, C 1119, C 1120. Die Verstärkung beträgt bei 1 kHz ca. 40 dB.

Der Spannungsteiler (R 1143, R 1144, R 1145) am Ausgang gestattet es, in Verbindung mit dem Pegelschalter S 38 die Eingangsempfindlichkeit zu verändern.

Micro

Der Mikrofon-Vorverstärker ist in 2 Verstärker unterteilt. Dazwischen befindet sich der Mic-Level-Regler. Dadurch wird eine hohe Eingangsübersteuerbarkeit erreicht. Der Eingang des ersten Verstärkers ist mit rauscharmen Transistoren (T 1150, T 1151) bestückt. Der Impedanzwandler mit der integrierten Schaltung IC 1150 erlaubt eine niederohmige Mic-Level-Regelung. Verstärker 2 ist mit dem IC 1151 bestückt. Die gesamte Verstärkung beträgt ca. 54 dB (33 dB + 21 dB).

Eingangswahlschalter

Die Schalter S 4, S 6, S 8 und S 10 sind als Tastenaggregat zusammengefaßt und gegenseitig auslösbar. Es folgt der Mic-Blend-Steller, dessen Wirkungsweise aus dem Blockschaltbild Fig. 1 ersichtlich ist. Durch Betätigen des Monoschalters S 23 werden beide Kanäle parallel geschaltet. Die nachfolgende integrierte Schaltung IC 1152 ist ein Impedanzwandler und dient der niederohmigen Abnahme des NF-Signals am Line-Ausgang und für Tonband-Aufnahmen.

Monitor-Impedanzwandler mit Presence

Der IC 1153 ist als Impedanzwandler geschaltet. Der Eingangswiderstand dieses Impedanzwandlers bestimmt den Eingangswiderstand des Monitor-Eingangs. Die für die Presence erforderliche Anhebung wird durch Zuschalten von R 1171, C 1163

und L 1150 mit dem Druckschalter S 32 bewirkt. Die maximale Anhebung (ca. 4,5 dB) liegt bei 4 kHz.

Lautstärkesteller

Der Lautstärkesteller des CV 1600 ist als 4-fach-Potentiometer ausgebildet. Die Einstellung erfolgt im Gerät an 2 Punkten. Einstellung 1 erfolgt vor dem Zwischenverstärker. Dieser Steller besitzt einen Abgriff für die physiologische Lautstärkeeinstellung, zuschaltbar mit dem Schalter S 21. Einstellung 2 erfolgt vor dem Endverstärker.

Zwischenverstärker

In dieser Verstärkerstufe findet ein Operationsverstärker (IC 1154) Verwendung, der für die optimale Anpassung an die nachfolgenden Stufen sorgt. Die Verstärkung beträgt ca. 21 dB.

HI-LOW-Filter

Das aktive Hi-Low-Filter ist mit dem IC 1155 bestückt. Mit den Schaltern S 36 (Hi) und S 33 (Low) ist die Rausch-Rumpelunterdrückung einschaltbar. Frequenzbestimmend für die Tiefenabsenkung unter 50 Hz sind die Bauteile R 1182, R 1183, C 1169 und C 1170, bzw. für die Höhenabsenkung über 6,5 kHz R 1184, R 1185, C 1171 und C 1173.

Baß- und Höhensteller

Es kommt hier eine aktive Klangeinstellung zur Anwendung. Das Klangeinstellnetzwerk ist mit 2 integrierten Schaltungen bestückt (IC 1710, IC 1711). Die Einstellung erfolgt in der Rückkopplung. Bässe und Höhen sind für beide Kanäle mittels der Drehschalter S 43, S 44, S 45 und S 46 getrennt einstellbar. Die Klangschalter arbeiten in 2 dB-Schritten bei den Frequenzen (Cal.-Frequenz) 100/50 Hz bzw. 10/20 kHz. Die Umschaltung der Cal.-Frequenzen erfolgt mit den Tasten S 27 (Baß) und S 29 (Höhen). Das Klangeinstellnetzwerk läßt sich mit dem als zusätzlichen Bedienungskomfort vorgesehenen Linear-Schalter S 25 umgehen.

Balance-Steller

Der Balance-Steller ist so ausgelegt, daß beim Betätigen des Stellers die Gesamtleistung der beiden Kanäle erhalten bleibt.

Endstufe

Der Dual CV 1600 besitzt eine exzellente voll komplementäre Endstufe mit einem Differenzverstärker (T 1300, T 1301) am Eingang. Die Stromspeisung in die Differenzstufe erfolgt über den Transistor T 1304. Das Nf-Signal wird durch den Transistor T 1302 verstärkt (Großsignalverstärkung) und steht dann für die nachfolgenden Treiber niederohmig am Emitter von T 1303 zur Verfügung. Die Stromquelle mit T 1305 liefert den

Strom für die Transistorkombination T 1303, T 1302. Mit R 1317 wird der Ruhestrom, mit R 1306 die Verstärkung eingestellt. Die Transistoren T 1308 und T 1313 übernehmen die Basisvorspannungserzeugung für die Treibertransistoren T 1306 und T 1312.

Sicherung der Endstufe

Elektronische Strombegrenzung

Die Endstufen sind elektronisch gegen zu niedrige Abschlußwiderstände einschließlich Kurzschluß am Lautsprecherausgang gesichert. Bei diesem Schaltungskonzept sind die Spannungsteiler R 1325, R 1326 bzw. R 1328, R 1327 so ausgelegt, daß der Einsatzpunkt durch den Abschlußwiderstand beeinflusst wird. T 1310 bzw. T 1311 bildet dabei einen Nebenschlußwiderstand.

Lautsprecher-Schutzschaltung

Die Lautsprecherschutzschaltung schützt die Lautsprecher vor Zerstörung durch Gleichspannung. Steht im Falle eines Defektes eine Gleichspannung von mehr als $\pm 2,5$ V an, fällt das Relais nach ca. 3 sec. ab und trennt den Lautsprecherausgang von der Endstufe. Zuständig für die Erkennung der Fehlspannung sind die Transistoren T 1810, T 1811.

Diese Schaltung übernimmt auch die Einschaltverzögerung und unterdrückt die Störgeräusche, die beim Einschalten des Verstärkers entstehen können. Die Bauteile für die Zeitkonstanten R 1816, C 1812 (Einschaltverzögerung) und R 1815, C 1811 (Abschaltverzögerung bei Störung) konnten günstig gewählt wer-

den, da eine integrierte Schaltung IC 1810 in C-MOS-Technik zur Anwendung kam.

Beim Ausschalten des CV 1600 fällt das Relais sofort ab, unterstützt vom Schalter S 19.

Thermoschalter

Die Endstufen sind zusätzlich mit 2 Thermoschaltern abgesichert, die beim überschreiten von 95° C am Kühlkörper die Netzspannung unterbrechen.

Lautsprecherschalter

Mit den Schaltern S 13, S 15, S 17 werden die Lautsprecher EIN-AUS- bzw. UM geschaltet.

Netzteil

Ein Schnittbandkern-Netztransformator für Netzspannungen von 110, 117, 220 und 240 V dient der Spannungsversorgung. Die Gleichrichtung für die Endstufe erfolgt mit dem Brückengleichrichter B 100, C 10 000 und den beiden Siebelkos C 1406 und C 1407. Die Dioden D 1152 ; D 1155, die als Brücke geschaltet sind, sowie die Elkos C 1175 und C 1176 sind für die Spannungsversorgung der Vor- und Regelstufen eingesetzt. Hier werden zur Stabilisierung auf ± 15 V die IC's IC 1113 und IC 1156 verwendet.

Für die Spannungsversorgung der Lautsprecherschutzschaltung wurde eine einfache Einweggleichrichtung verwendet (D 1811, C 1813).

Prüf- und Justierdaten

Stromaufnahme

bei 220 V im Leerlauf	max. 270 mA (22 W)
bei 220 V und Vollast (1000 Hz)	
17,9 V (80 W) an 4 Ω /Kanal	max. 1,9 A (320 W)

Betriebsspannungen

Vorverstärker	± 15 V
Regelverstärker	± 15 V
Endverstärker im Leerlauf	± 44 V
Spannungsabfall bei Vollast (1000 Hz)	
17,9 V (80 W) an 4 Ω /Kanal	max. 9 V

Ruhestrom der Endstufen

ca. 150 mA, einstellbar mit R 1317.
Der Spannungsabfall an R 1133/34 beträgt dabei 12 mV Toleranz + 6 mV - 4 mV

Symmetrie/Endverstärker

Digitalvoltmeter am Ausgang anschließen.
Mit R 1302 0 Volt ± 50 mV einstellen.

Thermoschalter

1000 Hz, 17,9 V (80 W) Ausgangsleistung an 4 Ω /Kanal einstellen. Beide Kanäle kurzschließen.
Nach ca. 12 Minuten muß ein Thermoschalter die Netzspannung unterbrechen und nach weiteren 3 Minuten soll das Gerät wieder betriebsbereit sein.

Elektronische Sicherung

1000 Hz, 17,9 V (80 W) Ausgangsleistung an 4 Ω /Kanal einstellen. Beide Kanäle mit 2 Ω und 0 Ω abschließen.
Netzstromaufnahme bei 2 Ω Abschluß max. 2,3 A
Netzstromaufnahme bei 0 Ω Abschluß max. 1,6 A

Prüfdauer bei Unteranpassung max. 4 sec. Die Netzstromaufnahme muß bei Kurzschluß 10 - 20 % niedriger sein als bei 4 Ω Abschluß.

Kurzbezeichnung für Steller, Schalter und Einstellung

La = Lautstärkesteller VOLUME
Ba = Balancesteller BALANCE
KI = Klangsteller BASS, TREBLE

Eingangswahlschalter

Mic = in Stellung MICRO
Ph = in Stellung PHONO
Tu = in Stellung TUNER
Ta = in Stellung TAPE

Betriebsartenschalter MODE

Lou = Taste LOUDNESS gedrückt
Lin = Taste LINEAR gedrückt
1 = Steller offen
2 = Steller im mechanischer Mittenstellung
3 = Steller zurückgedreht (Linksanschlag)
6 = Steller 6 dB unter Volllaussteuerung
20 = Steller 20 dB unter Volllaussteuerung
40 = Steller 40 dB unter Volllaussteuerung

Ausgangsspannung

Tu, La 1, Ba 2, KI 2
Pegelschalter (auf der Rückseite des Gerätes) auf 0 dB.
1000 Hz 150 mV einspeisen.
Mit R 1306 17,9 V an 4 Ω /Kanal einstellen.

Ausgangsspannung am Lautsprecherausgang an 4 Ω /Kanal	17,9 V
Pegelschalter auf - 6 dB am Lautsprecherausgang an 4 Ω /Kanal	ca. 9 V
Pegelschalter auf - 12 dB am Lautsprecherausgang an 4 Ω /Kanal	ca. 4,5 V
Pegelschalter auf 0 dB am Kopfhörer-Ausgang an 400 Ω	6,3 - 7,3 V
am TAPE-Ausgang an 10 k Ω	ca. 1,3 mV
am MONITOR-Ausgang an 47 k Ω	ca. 130 mV

Klirrfaktor

Tu, La 1, Ba 2, KI 2.
1000 Hz einspeisen, Ausgangsspannung 17,9 V (80 W) an 4 Ω /Kanal.

Klirrfaktor zwischen 40 Hz und 12,5 kHz	max. 0,6 %
zwischen 40 Hz und 12,5 kHz bei Na = 1 W	max. 0,2 %
bei 1000 Hz und Na = 50 W	max. 0,2 %
bei 1000 Hz und Na = 80 W über PHONO-Eingang	max. 1 %
bei 1000 Hz und Na = 80 W über Mic-Eingang	max. 2 %

Balancesteller

Einstellbereich + 3,5 dB bis - 13 dB ± 2 dB bezogen auf 0 dB.

Klangsteller

Tu, Ba 2, Kl 2

1000 Hz ca. 150 mV einspeisen.

Mit dem Lautstärksteller am Ausgang an 4 Ω/Kanal 0 dB absolut (775 mV) einstellen.

Kl 1	
Baßanhebung bei 40 Hz	14 dB ± 2 dB
bei gedrückter Calibrierfrequenzta- ste (50 Hz)	11 dB ± 2 dB
Kanalabweichung	max. 4 dB
Höhenanhebung bei 12,5 kHz	
bei gedrückter Calibrierfrequenzta- ste (20 kHz)	7 dB ± 2 dB
Kanalabweichung	max. 4 dB
Kl 3	
Baßabsenkung bei 40 Hz	14 dB ± 2 dB
bei gedrückter Calibrierfrequenzta- ste (50 Hz)	11 dB ± 2 dB
Kanalabweichung	max. 4 dB
Höhenabsenkung bei 12,5 kHz	
bei gedrückter Calibrierfrequenzta- ste (20 kHz)	7 dB ± 2 dB
Kanalabweichung	max. 4 dB

Physiologische Lautstärkeregelung

Tu, La 1, Kl 2, Ba 2, Lin.

1000 Hz einspeisen, Vollaussteuerung

La 40	
Abweichung von der 0-dB-Linie zwischen 40 und 12500 Hz	± 1,5 dB
Lou	
Höhenanhebung bei 12,5 kHz	5,5 dB ± 2 dB
Baßanhebung bei 40 Hz	14,5 dB ± 2 dB
Kanalabweichung	max. 4 dB

Frequenzgang

Tu, La 1, Ba 2, Kl 2

1000 Hz einspeisen, Vollaussteuerung

Abweichung von der 0-dB-Linie zwischen 40 und 16 000 Hz	± 1,5 dB
Kanalabweichung	max. 3 dB

La 6	
Abweichung von der 0-dB-Linie zwischen 40 und 12 500 Hz	± 1,5 dB
Kanalabweichung	max. 3 dB

Mic, La 1, Ba 2, Kl 2
1000 Hz einspeisen, Vollaussteuerung

La 6	
Abweichung von der 0-dB-Linie zwischen 40 und 12500 Hz	± 3 dB
Kanalabweichung	max. 5 dB

Ph, La 1, Ba 2, Kl 2
1000 Hz einspeisen, Vollaussteuerung

La 20	
Baßanhebung bei 40 Hz	17,5 dB ± 2 dB
Höhenabsenkung bei 12,5 kHz	15 dB ± 2 dB
Kanalabweichung	max. 4 dB

Filter

Tu, La 1, Ba 2, Kl 2

1000 Hz einspeisen, Vollaussteuerung

LA 6	
Taste PRESENCE drücken	
Anhebung bei 1 kHz	0,5 dB ± 1,5 dB
Anhebung bei 4 kHz	4 dB ± 1,5 dB
Anhebung bei 12,5 kHz	0 dB ± 1,5 dB
PRESENCE lösen	
Taste LOW drücken	
Absenkung bei 30 Hz	12 dB ± 1,5 dB
Absenkung bei 50 Hz	3 dB ± 1,5 dB
Anhebung bei 100 Hz	1 dB ± 1,5 dB
LOW lösen	
Taste HIGH drücken	

Anhebung bei 4 kHz	1 dB ± 1,5 dB
Absenkung bei 6,5 kHz	3 dB ± 1,5 dB
Absenkung bei 13 kHz	15,5 dB ± 1,5 dB

Eingangsempfindlichkeit

La 1, Ba 2, Kl 2

1000 Hz einspeisen. Erforderliche Eingangsspannung für Vollaussteuerung (17,9 V, 80 W an 4 Ω/Kanal)

MICRO	0,3 - 0,4 mV
PHONO Pegelschalter auf 0 dB	1,35 - 1,65 mV
PHONO Pegelschalter auf - 6 dB	2,6 - 3,4 mV
PHONO Pegelschalter auf - 12 dB	5 - 7 mV
TUNER, TAPE 1, TAPE 2, MONITOR	
Pegelschalter auf 0 dB	135 - 165 mV
Pegelschalter auf - 6 dB	260 - 340 mV
Pegelschalter auf - 12 dB	500 - 700 mV

Übersteuerungsfestigkeit der Eingangsstufen bei 1000 Hz

(Lautstärke-Steller und MICRO-LEVEL-Steller entsprechend zurückdrehen, damit in den nachfolgenden Verstärkerstufen keine Übersteuerung stattfinden kann).

Eingang MICRO, bezogen auf $U_E = 0,3$ mV	ca. 50 dB
Eingang PHONO, bezogen auf $U_E = 1,5$ mV	ca. 33 dB
Übrige Eingänge, bezogen auf $U_E = 150$ mV	ca. 25 dB

Störspannung

Tu, Ba 2, Kl 2, Lin

Eingang TUNER mit 47 kΩ abgeschlossen

La 1 Störspannung	max. 3 mV
La 3 Störspannung	max. 0,7 mV

Ph, Ba 2, Kl 2, Lin

Eingang PHONO mit 1 kΩ abgeschlossen

La 1 Störspannung	max. 30 mV
La 3 Störspannung	max. 0,7 mV

Mic, Ba 2, Kl 2, Lin

Eingang MICRO mit 1 kΩ abgeschlossen

La 1 Störspannung	max. 110 mV
La 3 Störspannung	max. 0,7 mV

Übersprechdämpfung

zwischen den Eingängen PHONO, TUNER, TAPE 1, TAPE 2, MONITOR bei 40 Hz und 1 kHz	70 dB
bei 12,5 kHz	65 dB

MICRO-Eingang bei 40 Hz, 1 kHz und 12,5 kHz	55 dB
--	-------

Übersprechdämpfung zwischen den Kanälen
einen Kanal jeweils am Eingang kurzschließen.

Eingang MICRO	
bei 1 kHz	50 dB
bei 40 Hz	40 dB
bei 12,5 kHz	30 dB

Alle übrigen Eingänge	
bei 40 Hz, 1 kHz und 12,5 kHz	55 dB

Fig. 2 Wirkungsweise der physiologischen
Lautstärkeregelung.
0 dB = Lautstärksteller offen

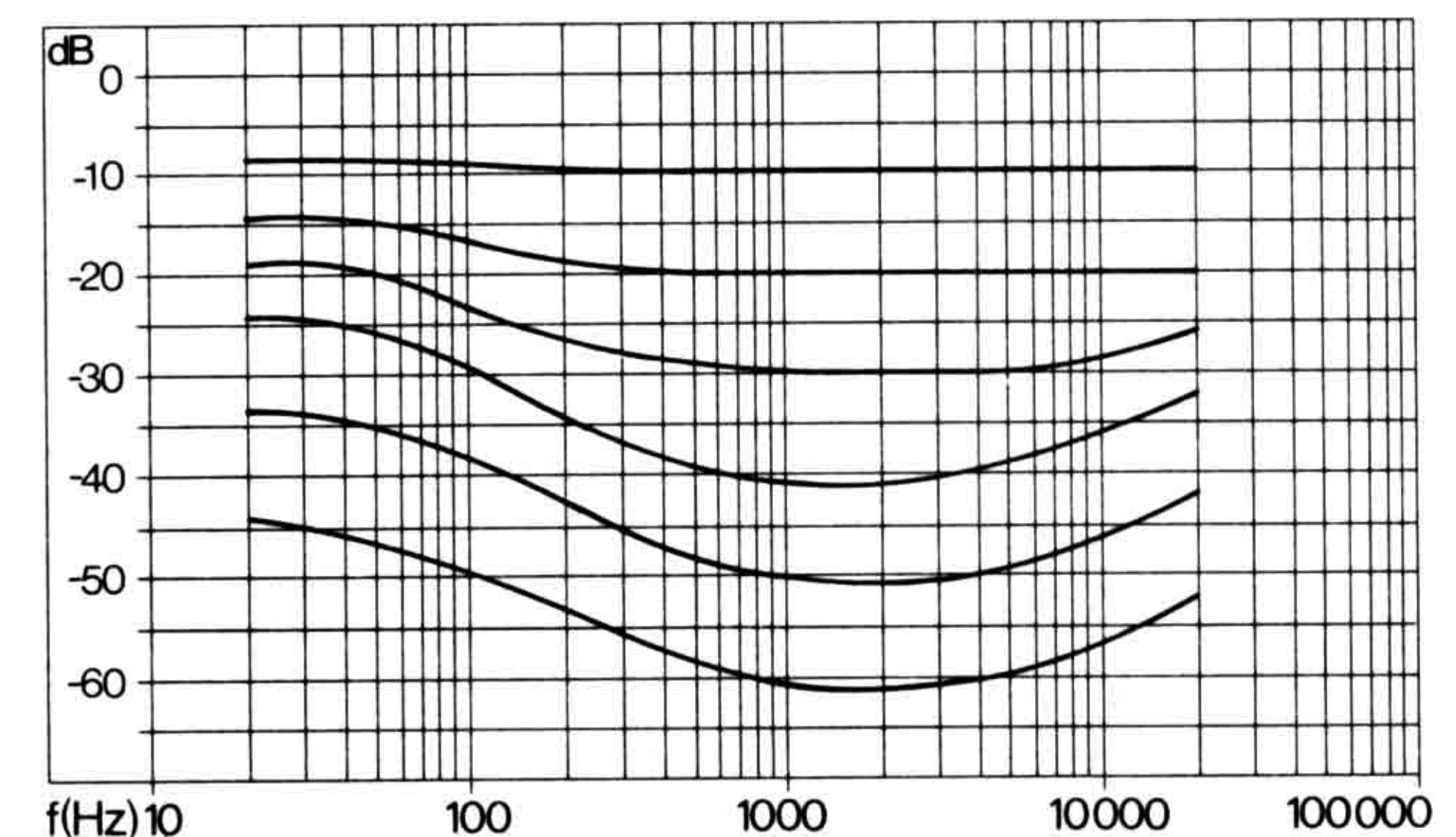


Fig. 3 Leistungsbandbreite

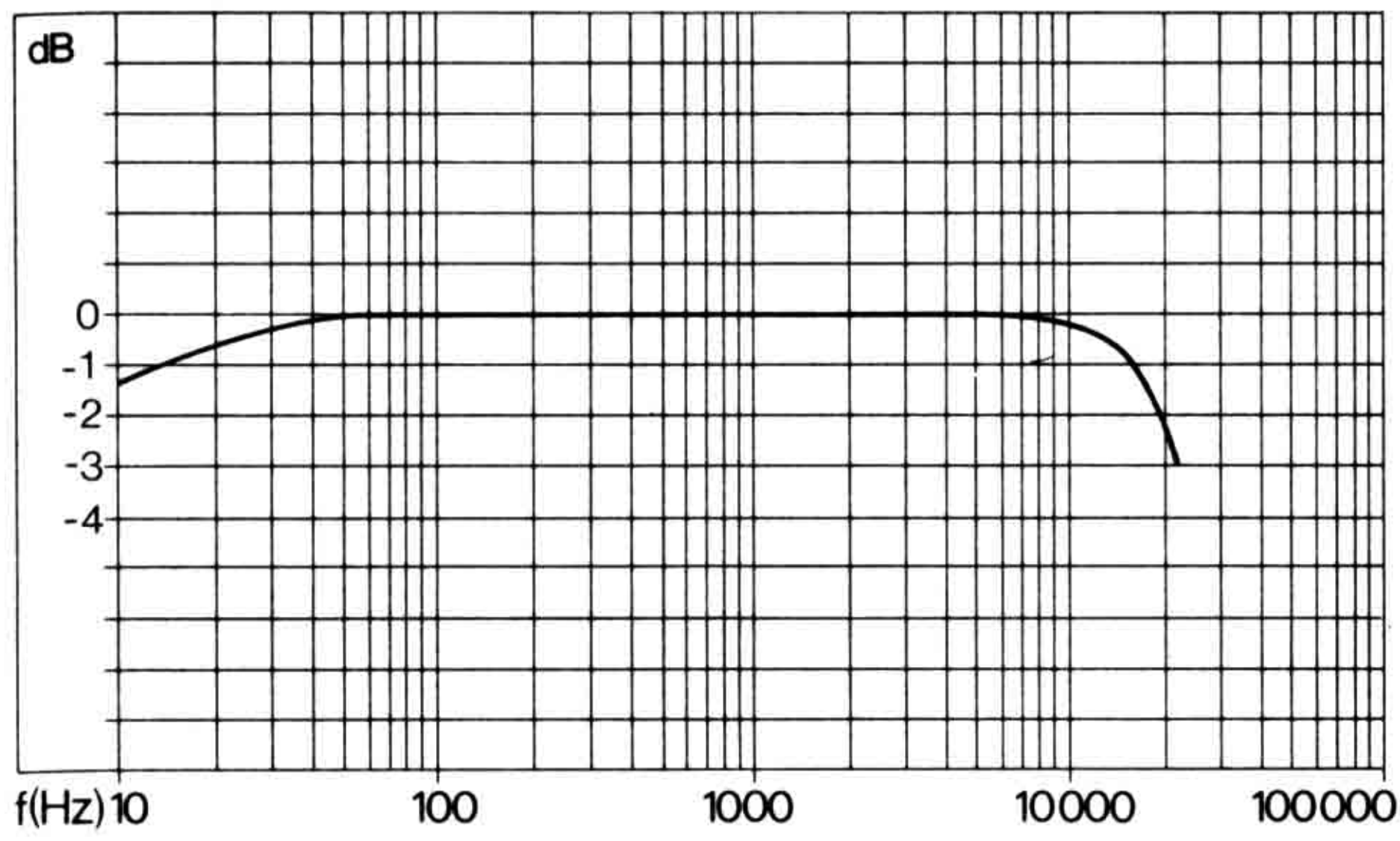


Fig. 4 Frequenzgang des Vorverstärkers

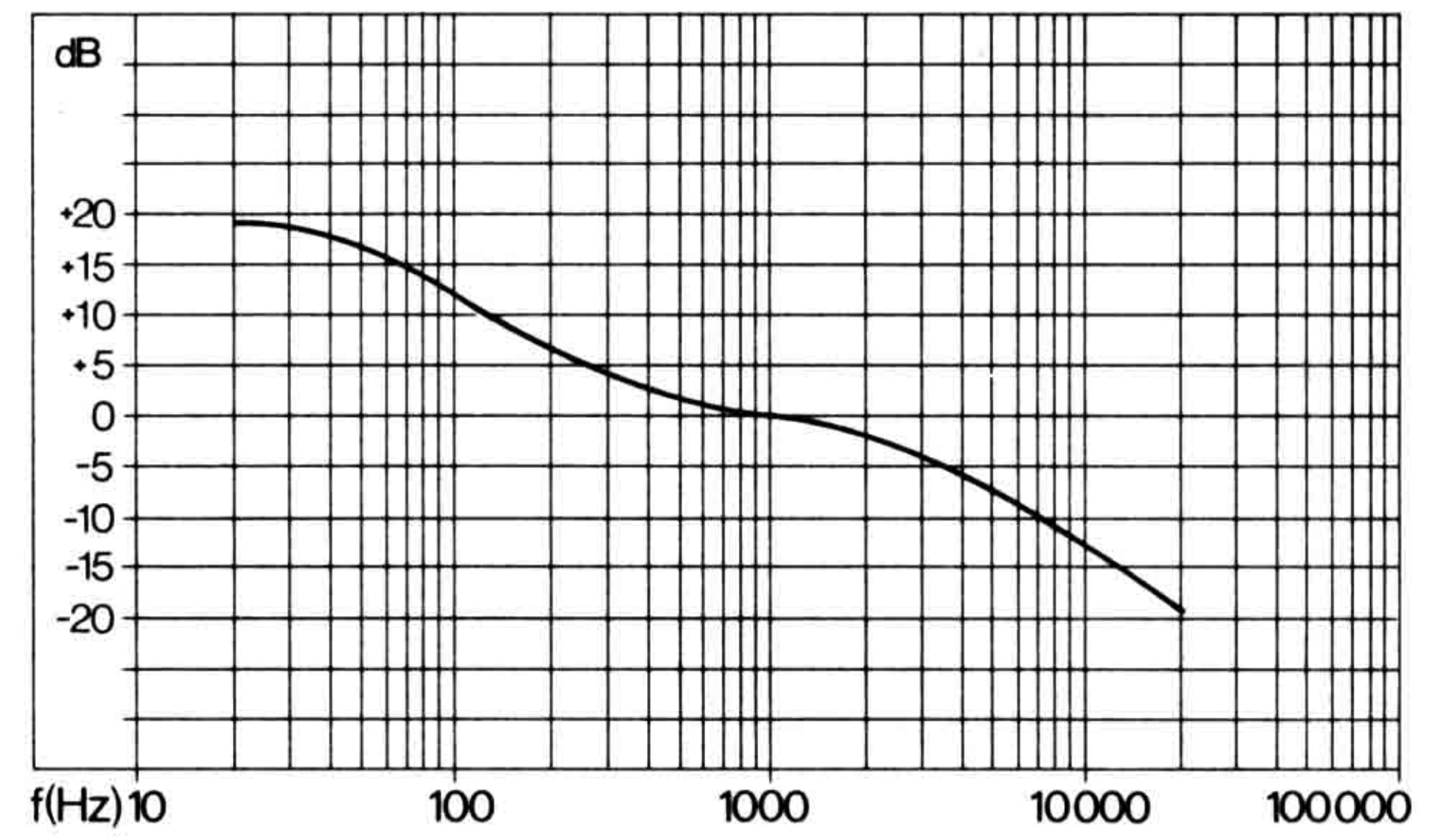


Fig. 5 Frequenzgang Eingang Tuner 1
Frequenzgang Eingang Mic. 2

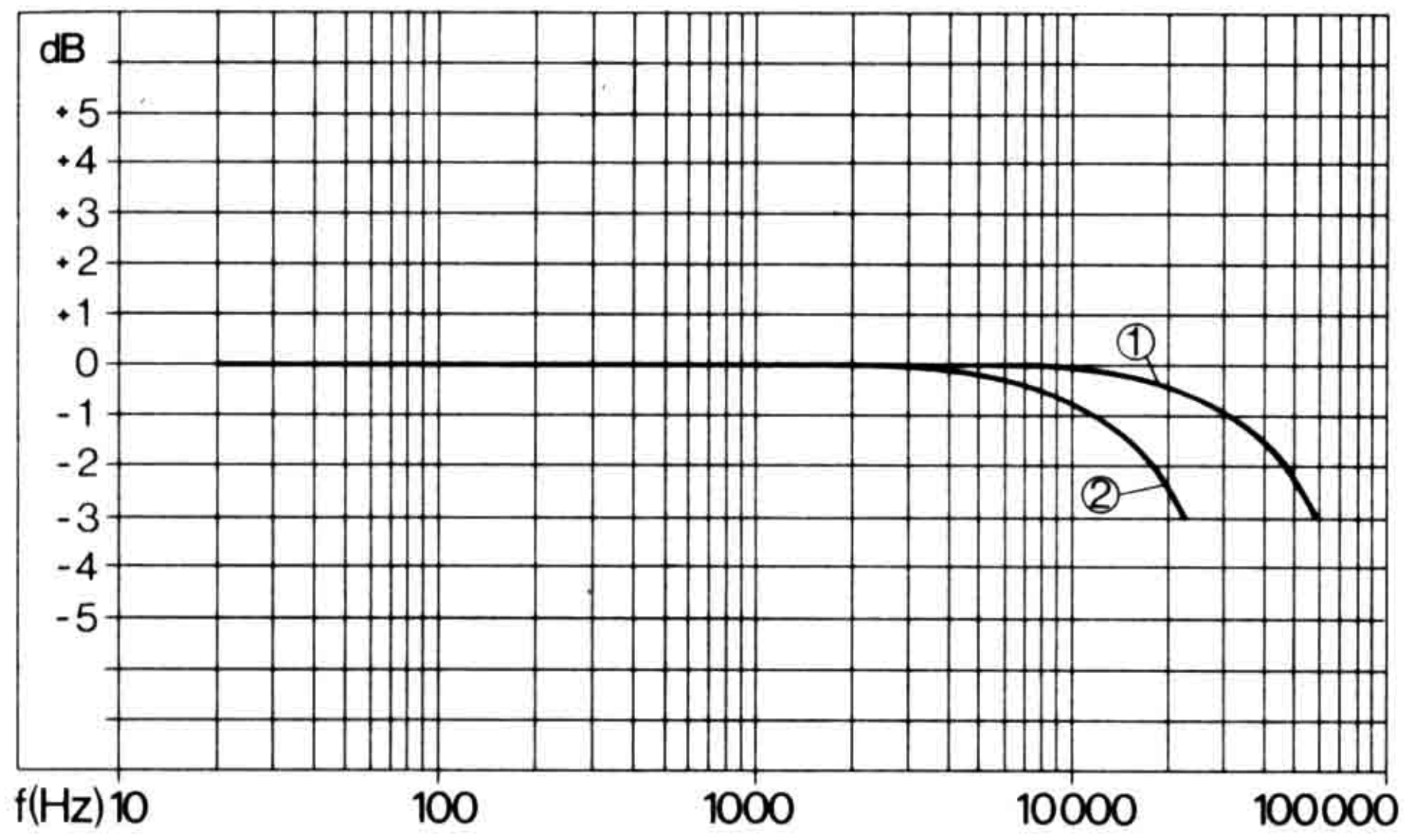


Fig. 6 Wirkungsweise des Präsenzfilters

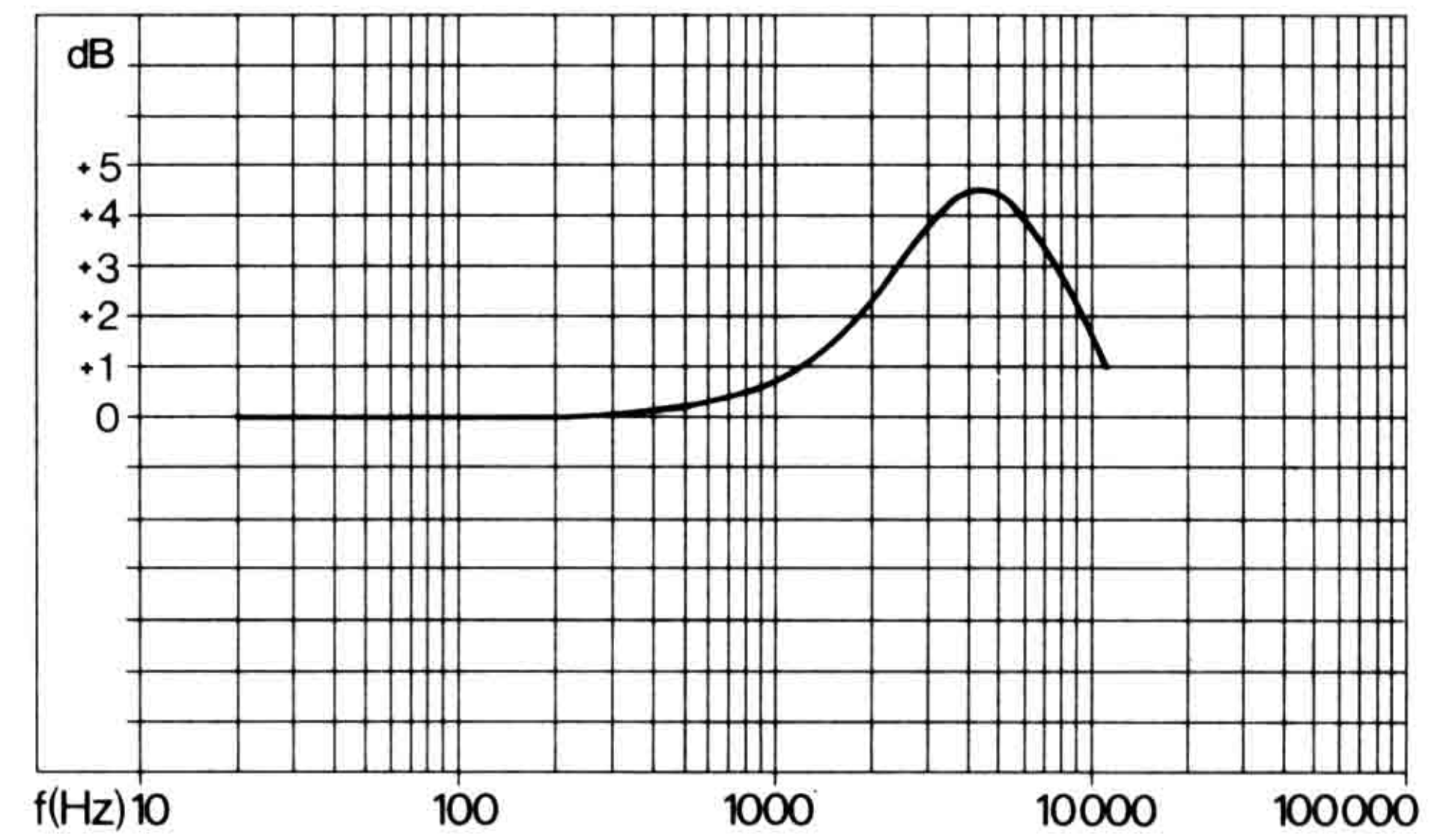


Fig. 7 Wirkungsweise der Low-Hi-Filter

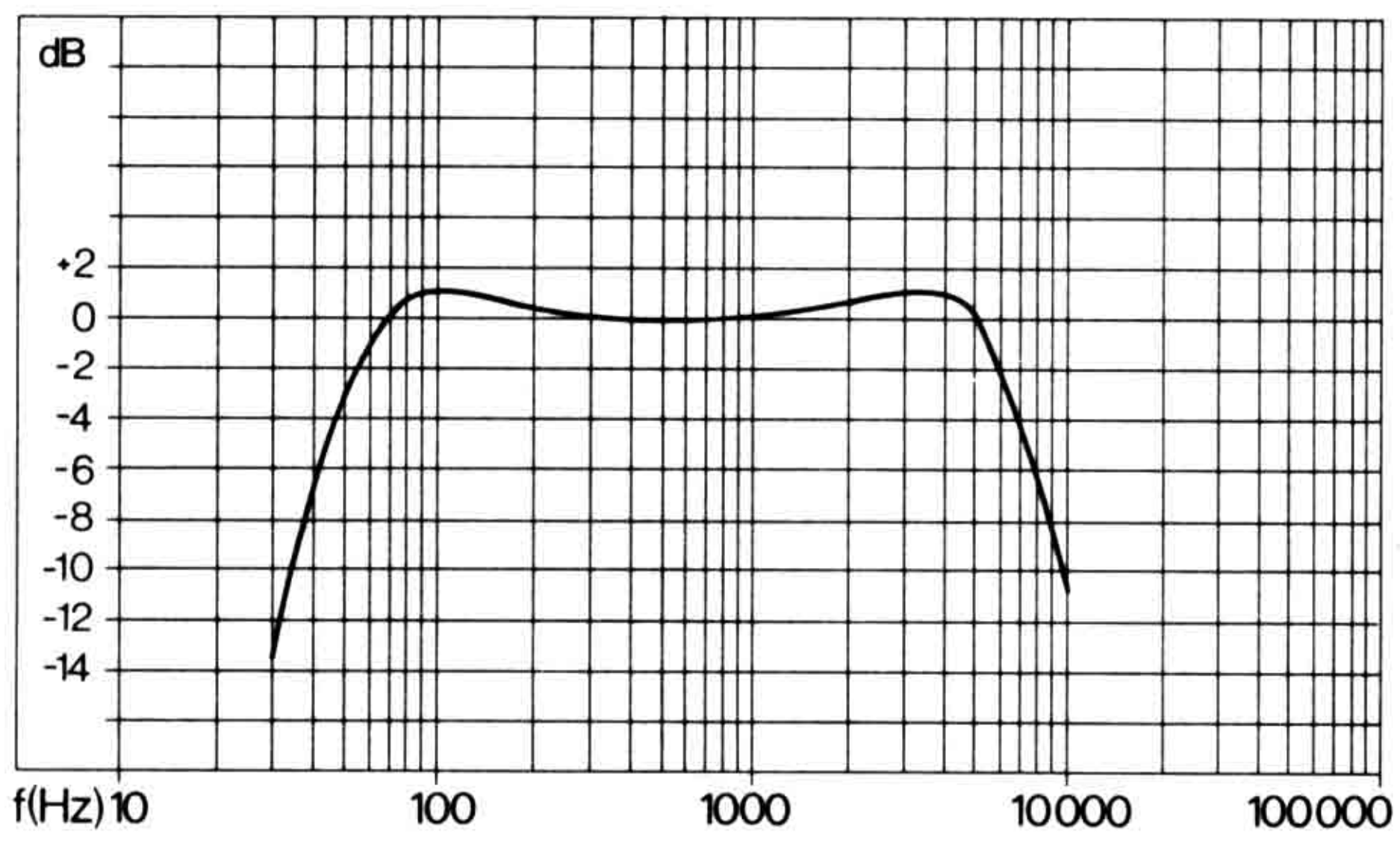


Fig. 8 Wirkungsweise der Klangsteller
bei gedrückter Cal.-Frequ.-Taste

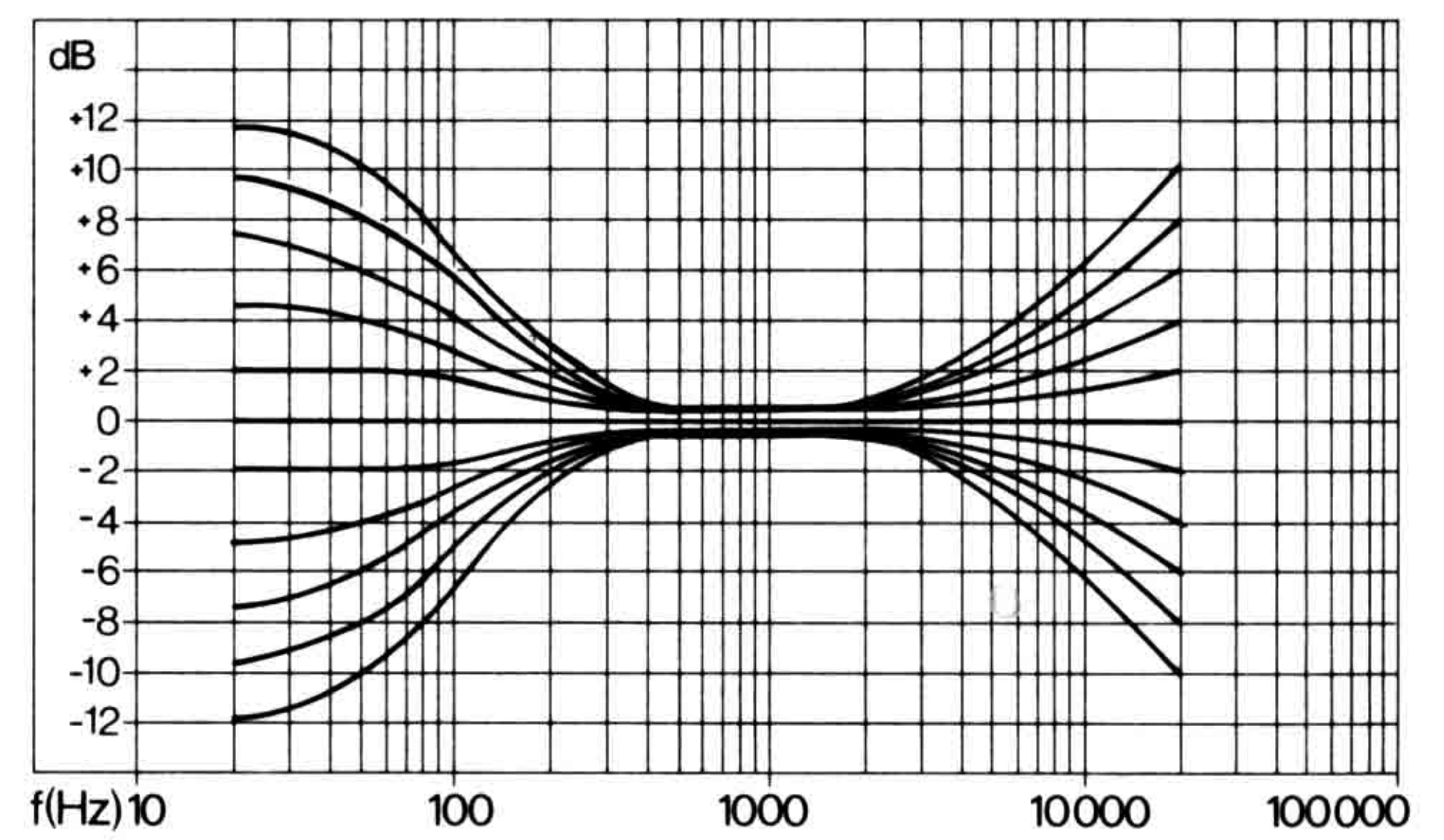


Fig. 9 Wirkungsbereiche der Klangsteller
bei nicht gedrückter Cal.-Frequ.-Taste

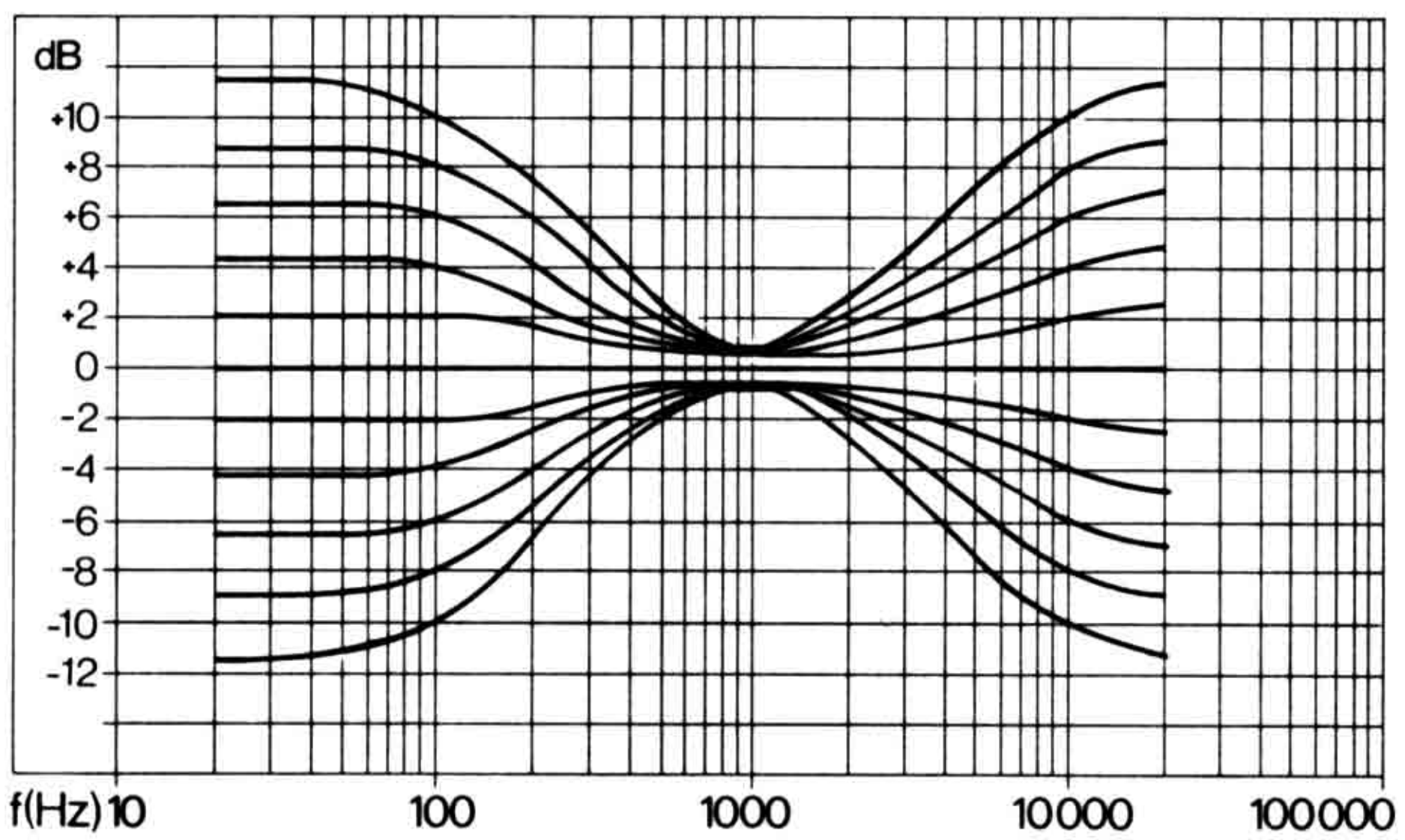


Fig. 10 Klirrgrad bei 40 Hz, 1 kHz und 12,5 kHz in
Abhängigkeit von der Ausgangsleistung

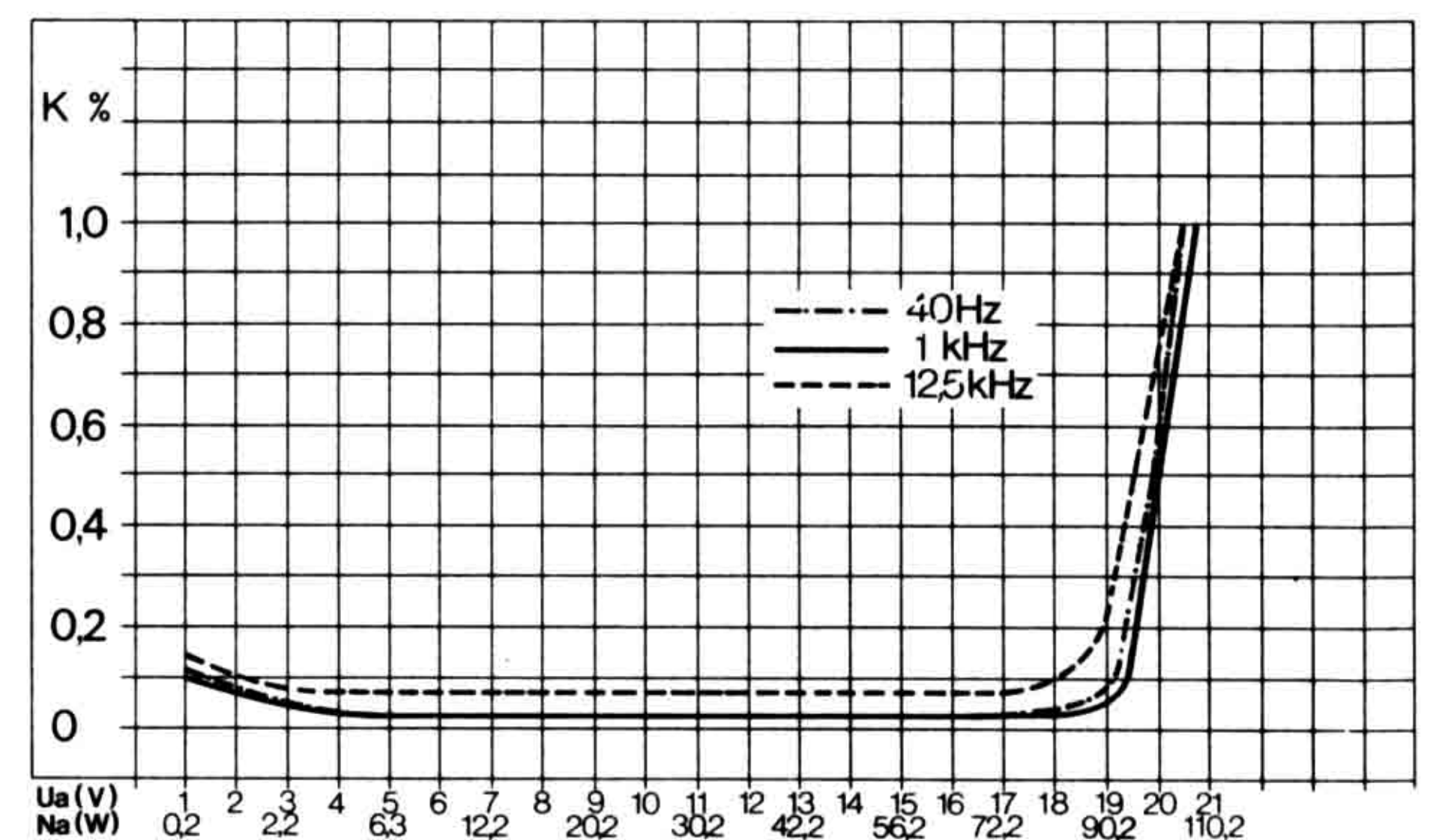


Fig. 11 Lageplan der Steckverbindungen und Abgleichpositionen (Geräteoberseite)

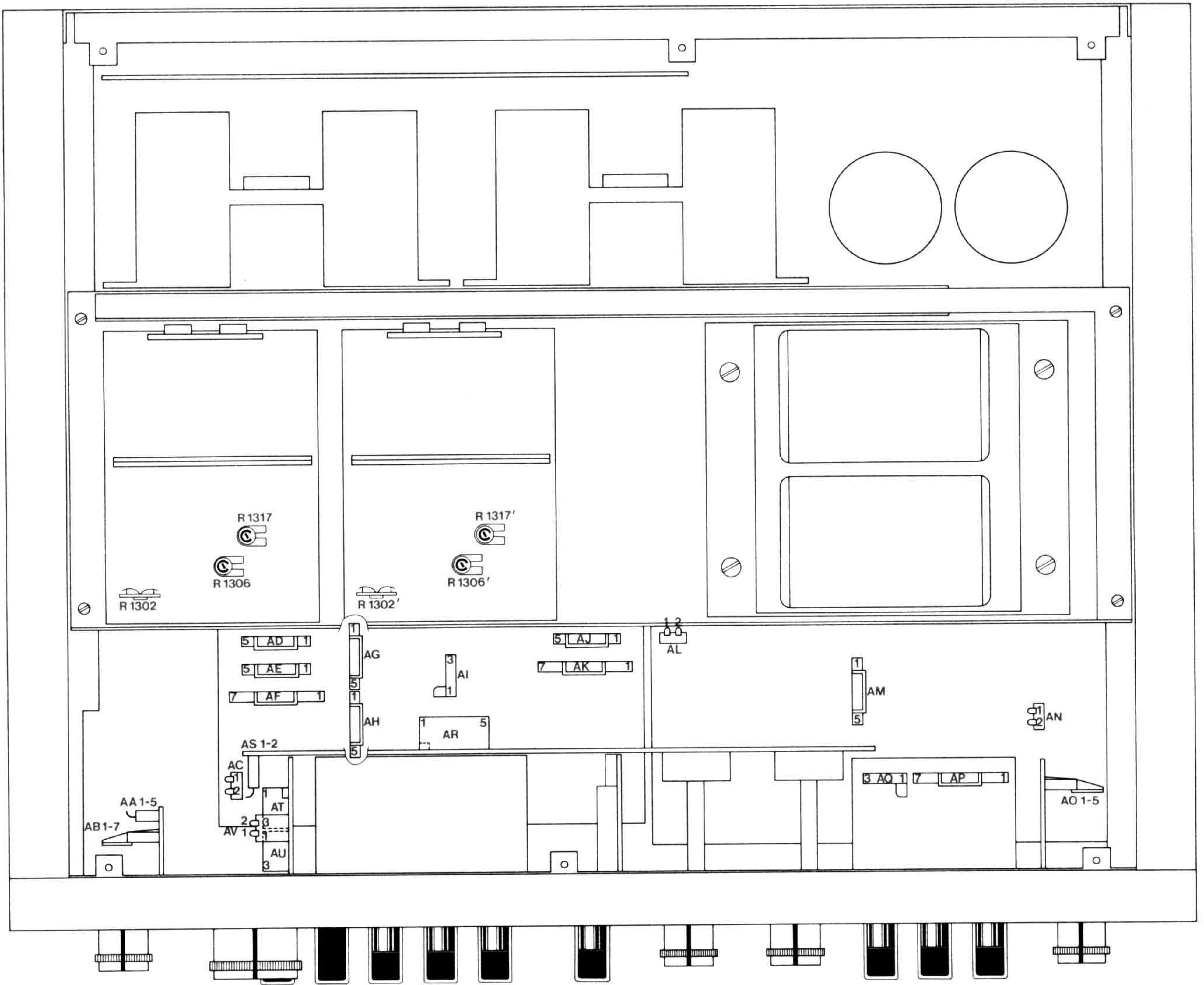
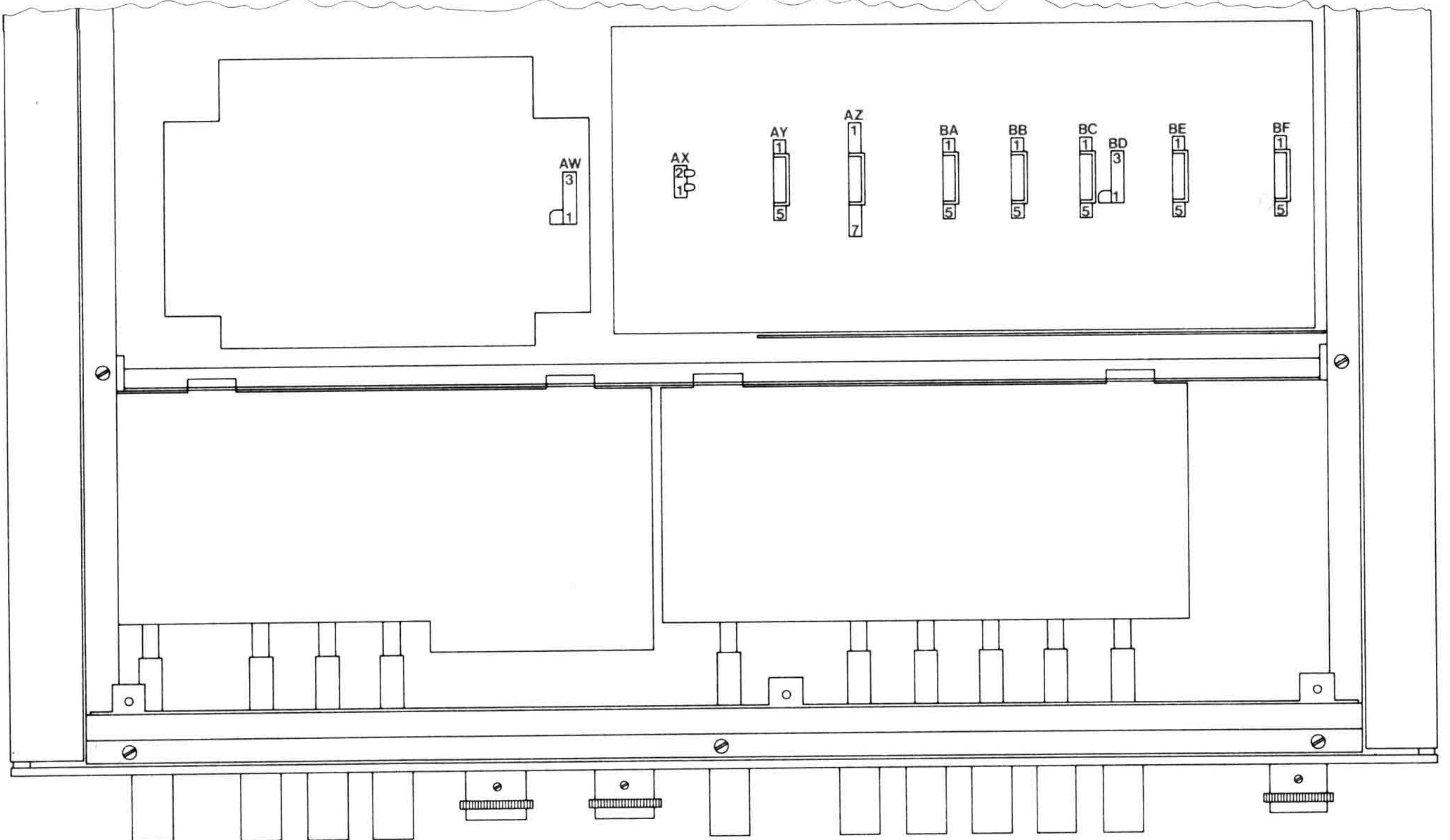
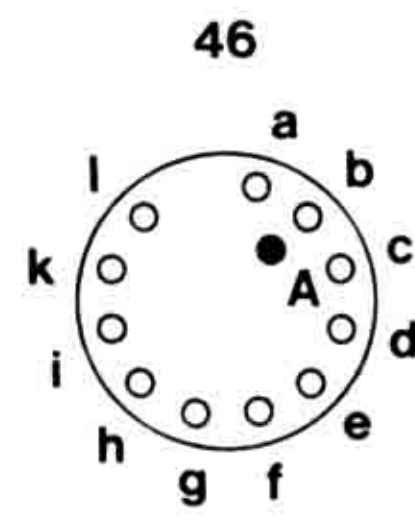
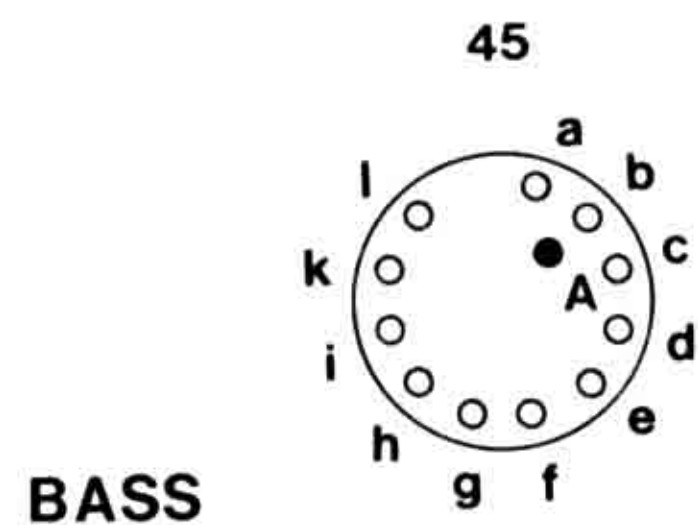
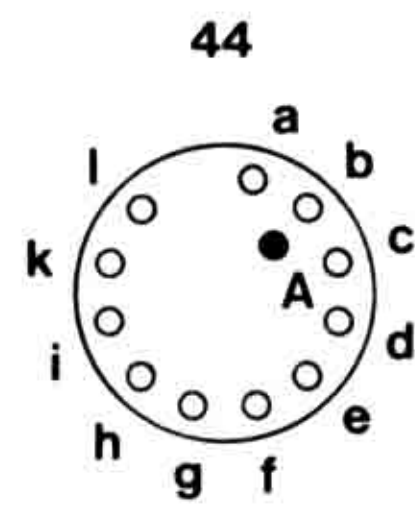
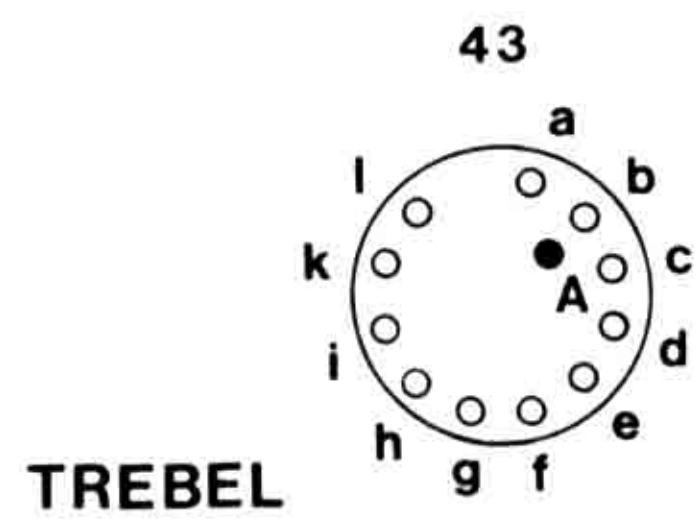
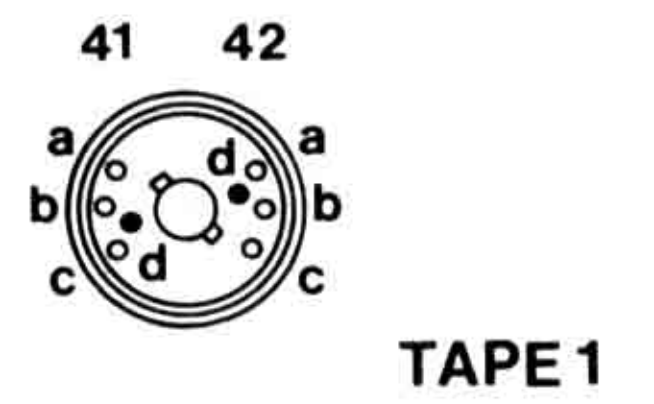
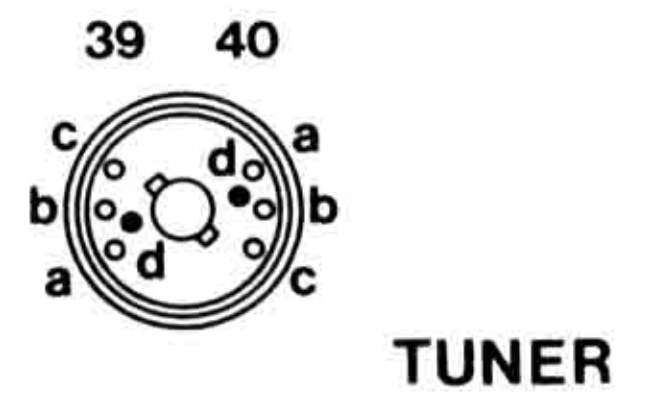
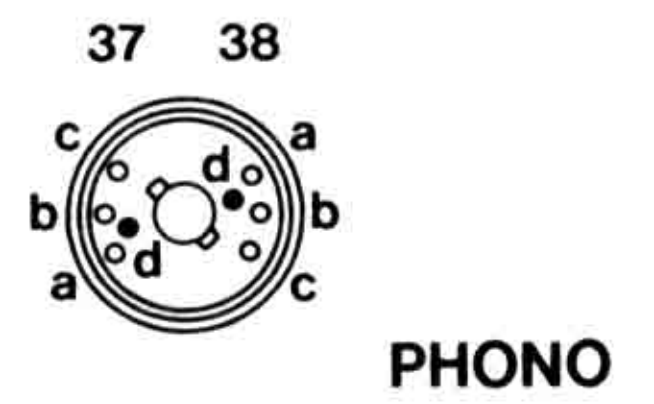
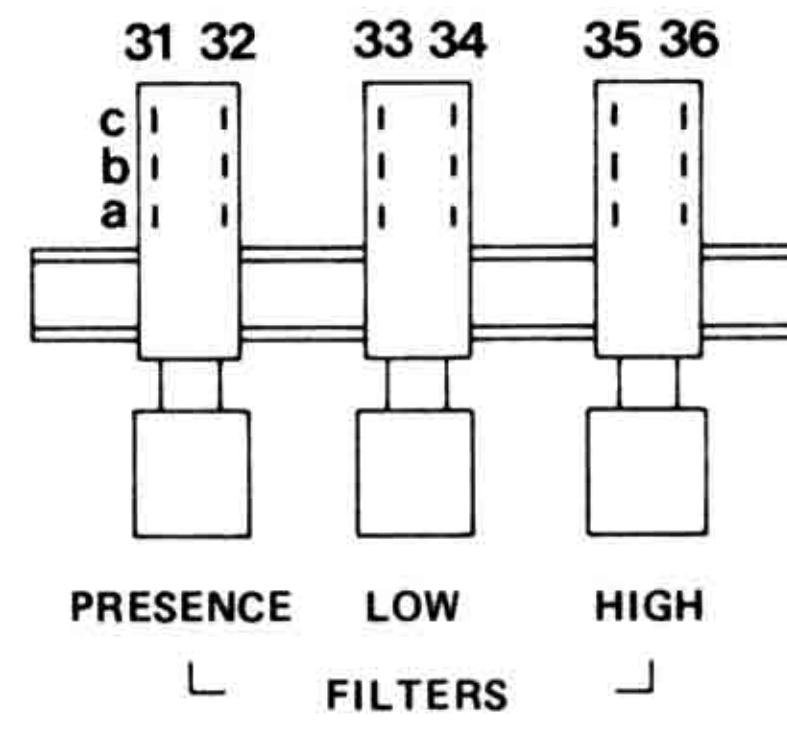
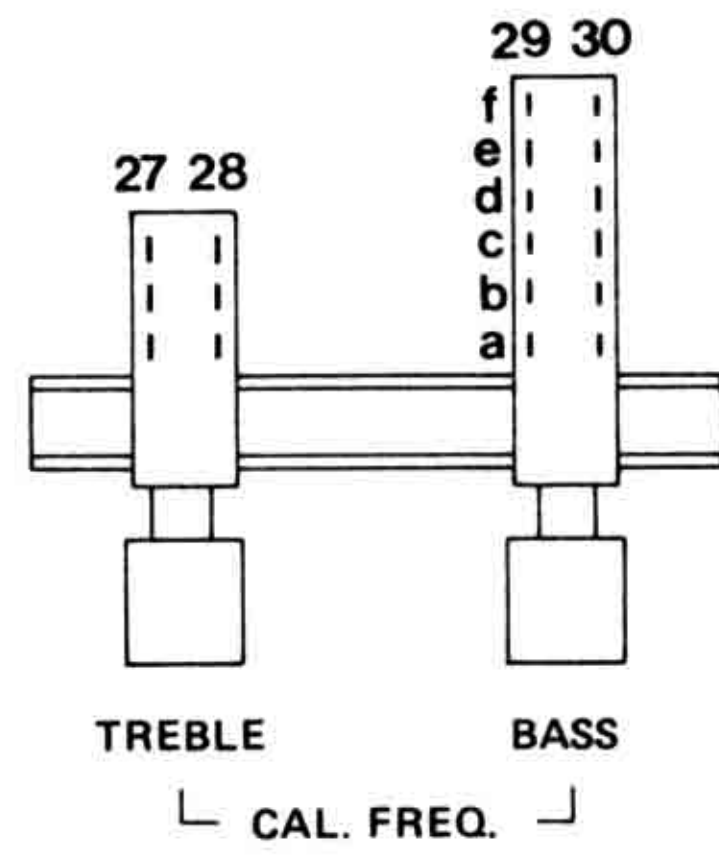
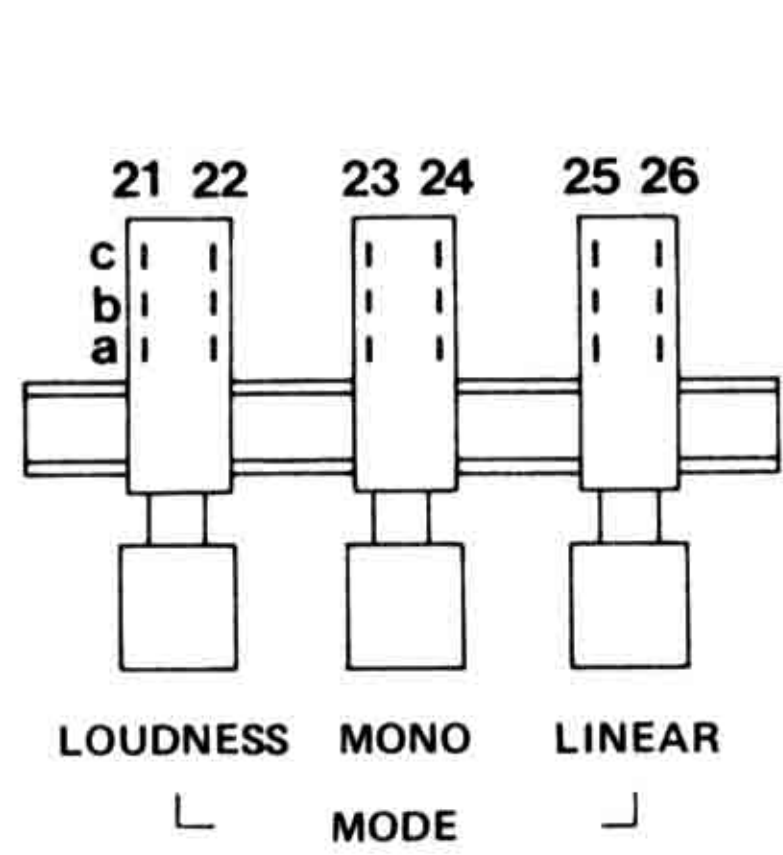
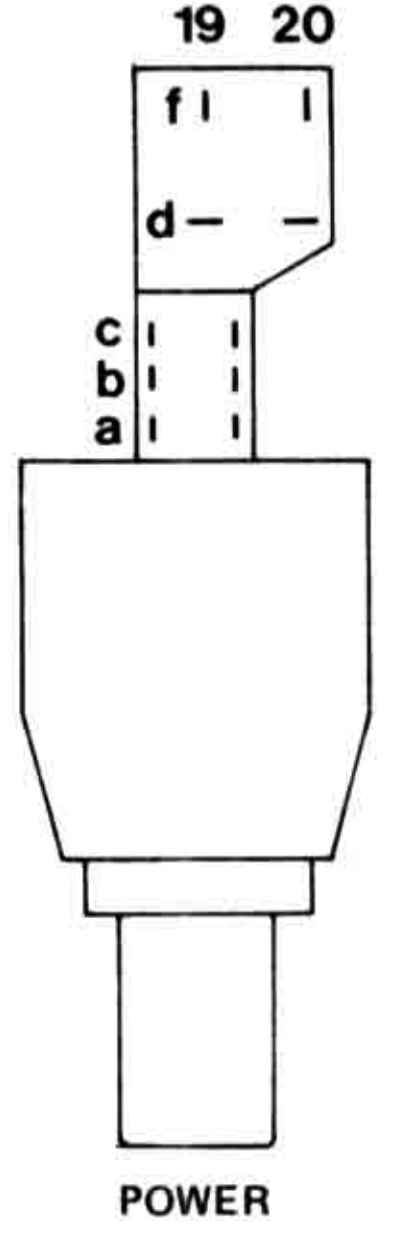
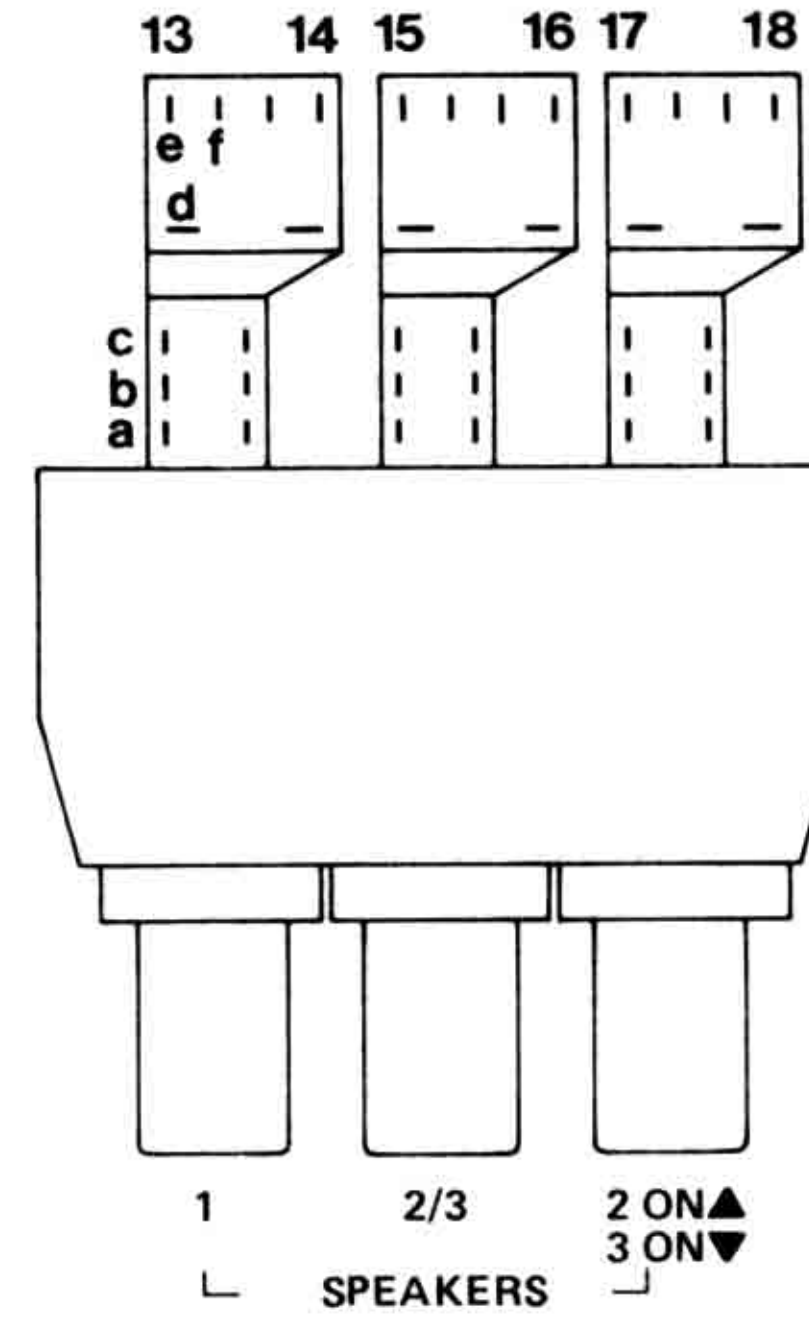
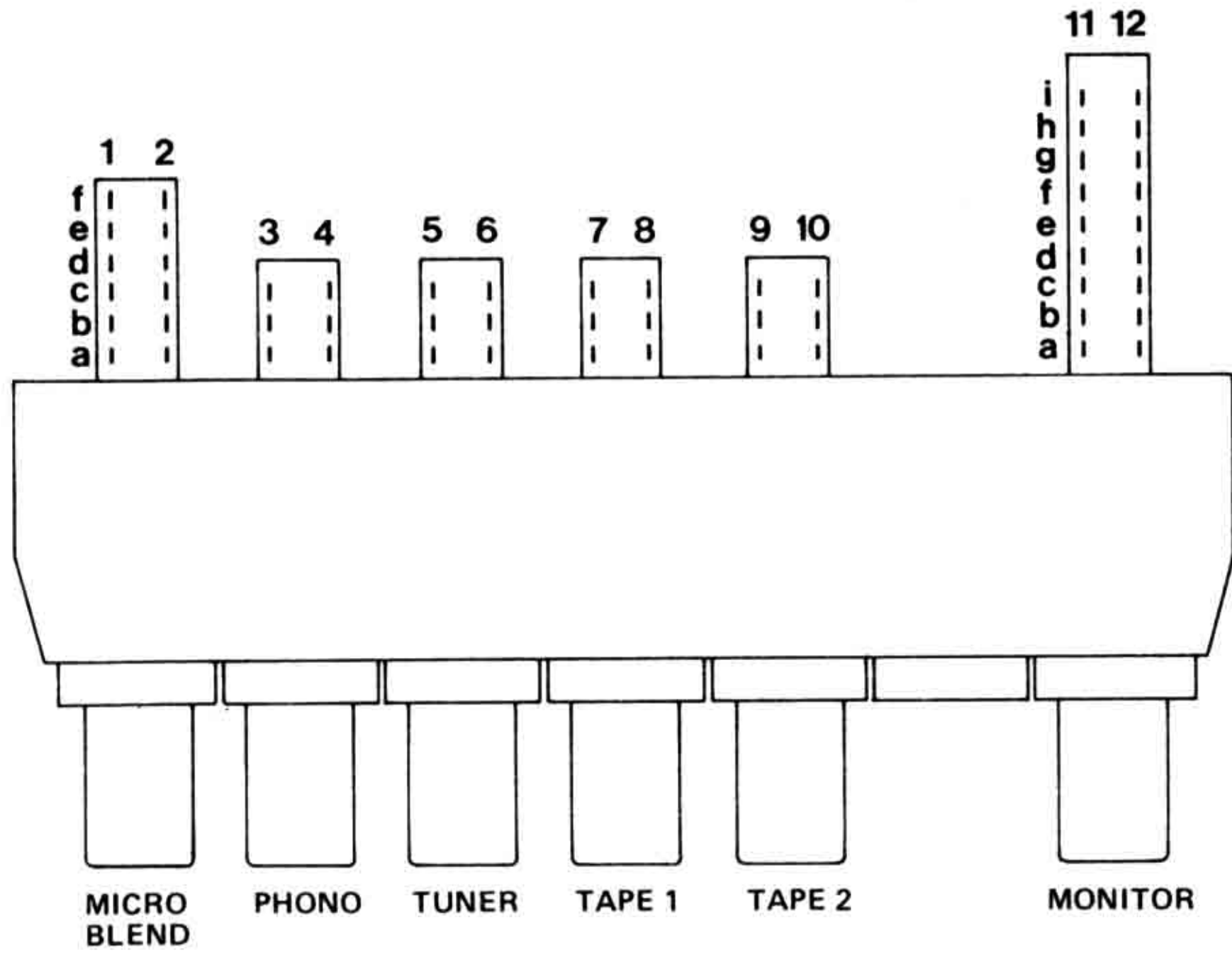


Fig. 12 Lageplan der Steckverbindungen (Geräteunterseite)

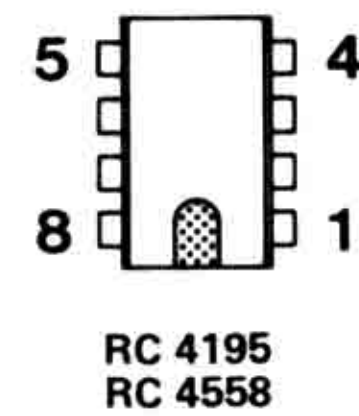
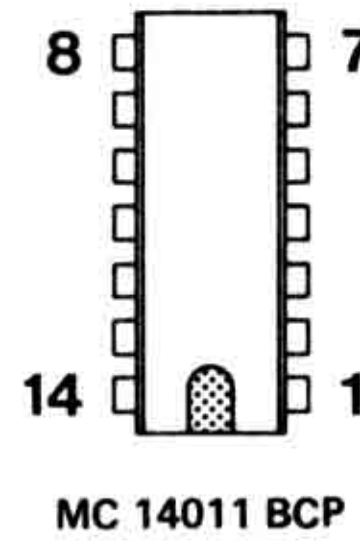




Links
Left
Gauche

Rechts
Right
Droit

IC
von der Bestückungsseite gesehen
as seen from the top side
vu du côté éléments



PEGELSCHALTER

Transistoren von der Anschlußseite gesehen
Transistors as seen from the connecting side
Transistors vus du côté des connexions

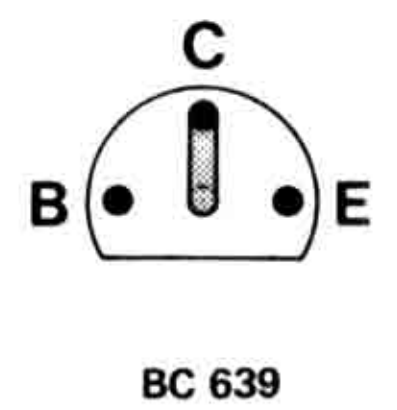
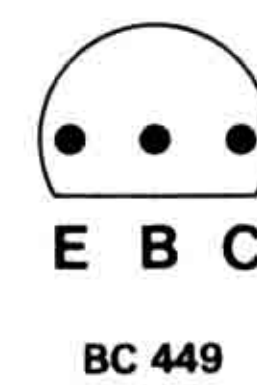
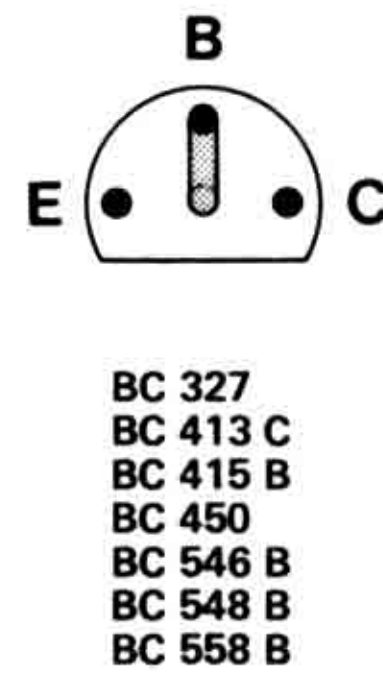
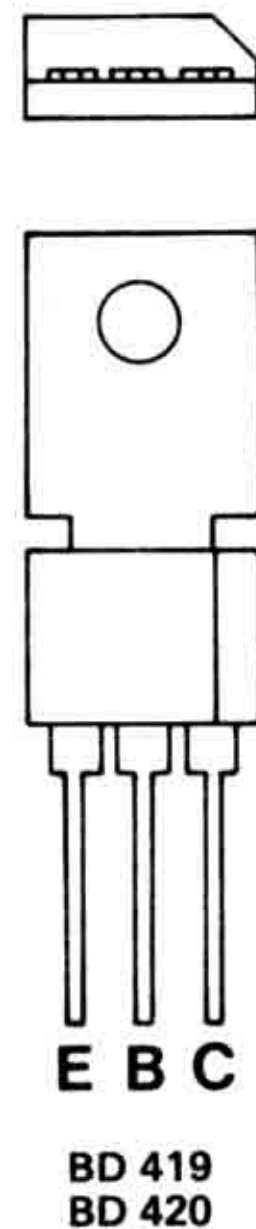
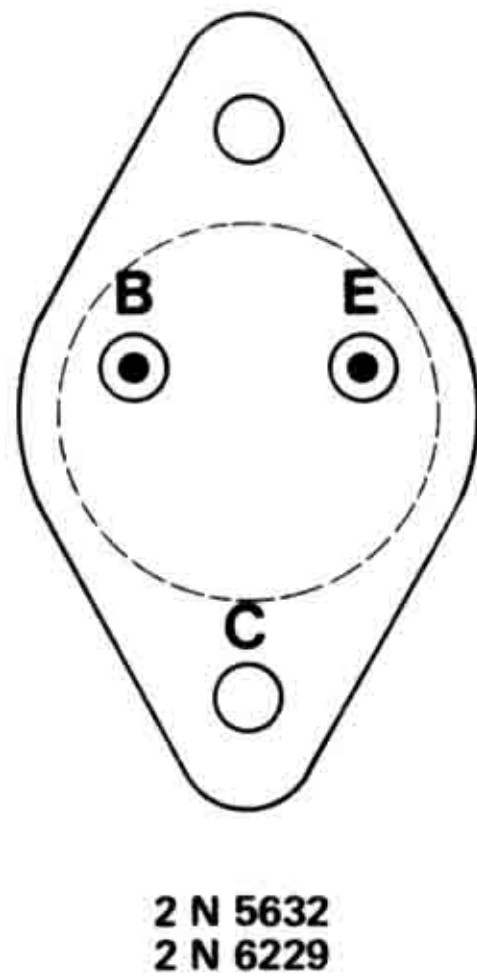
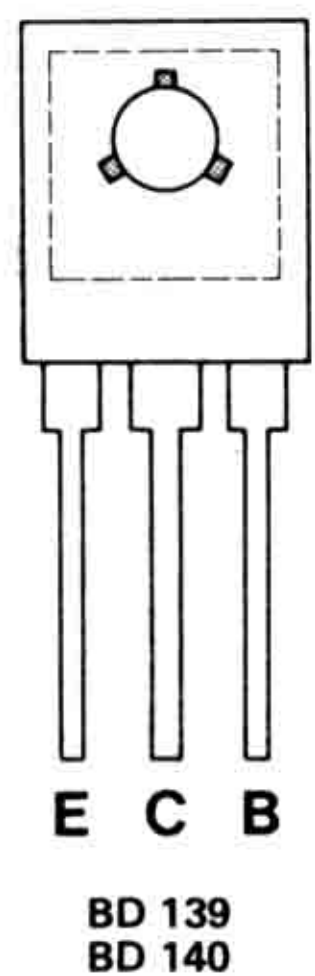
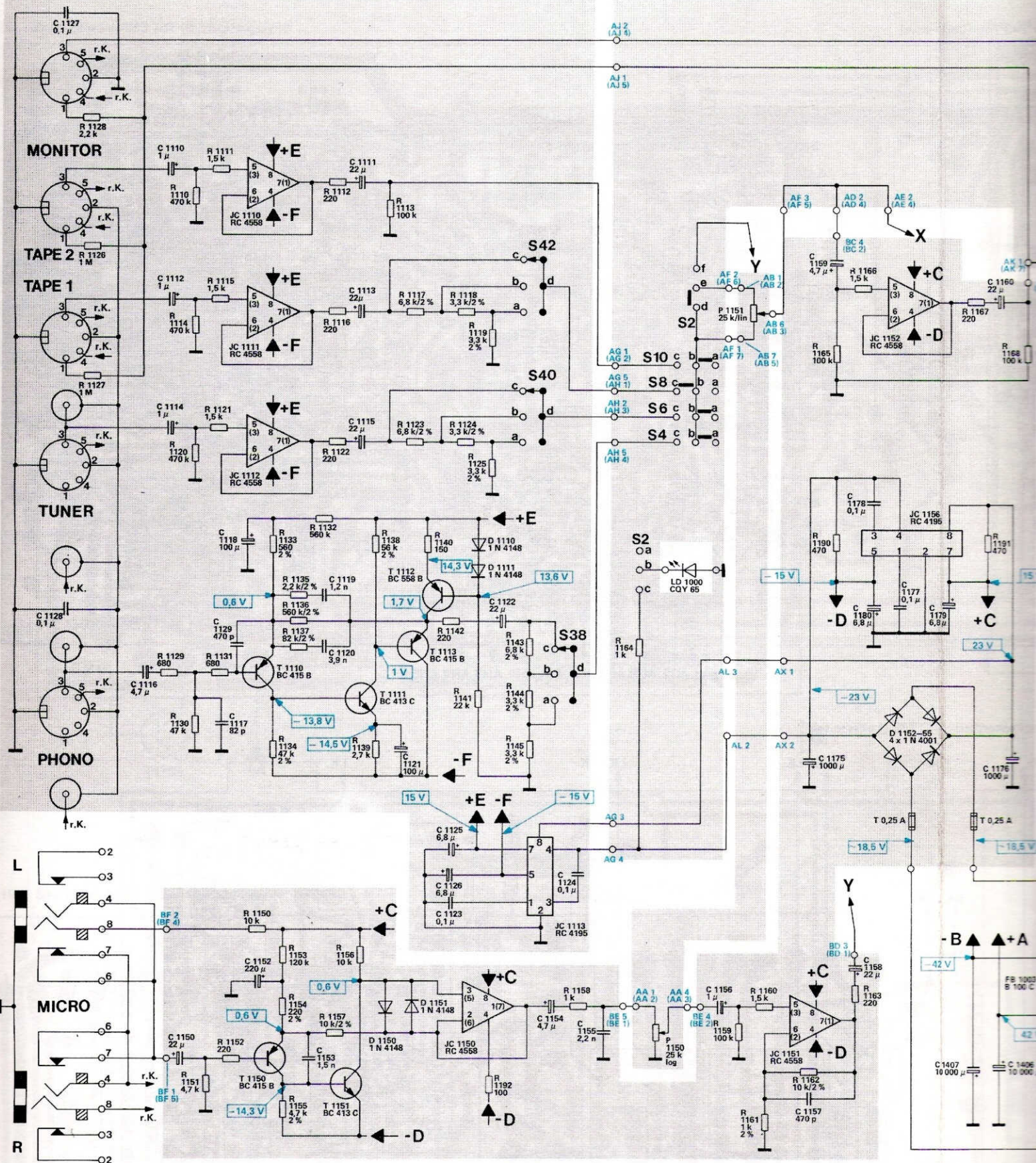
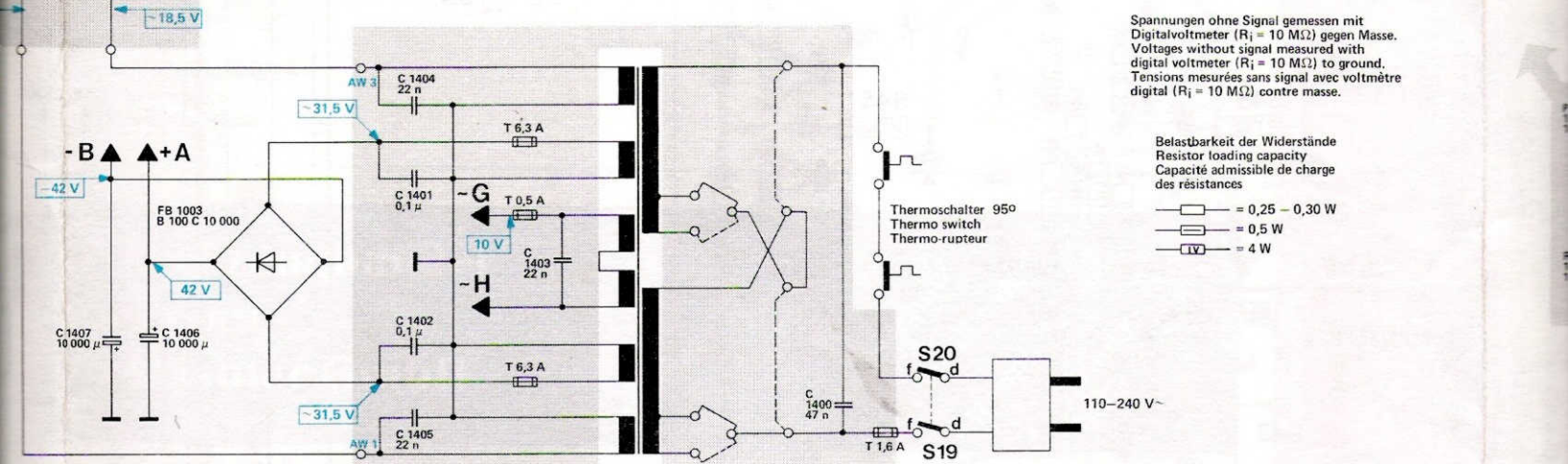
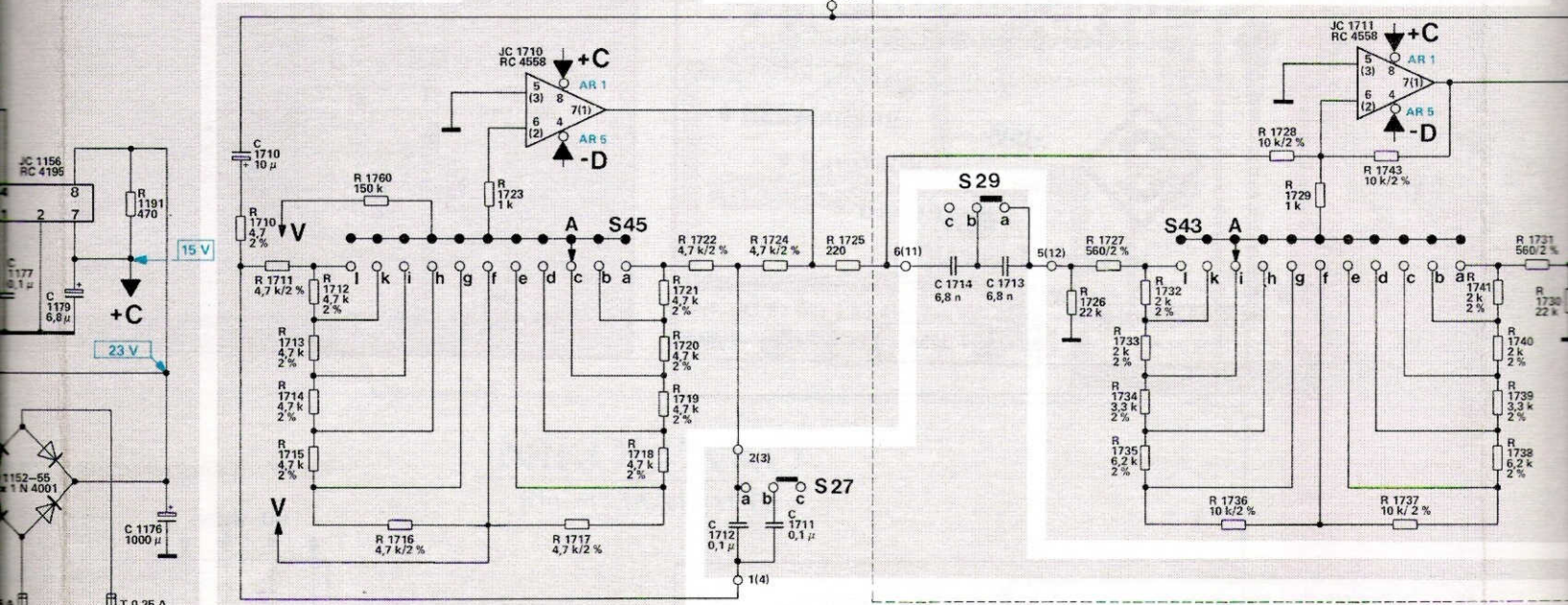
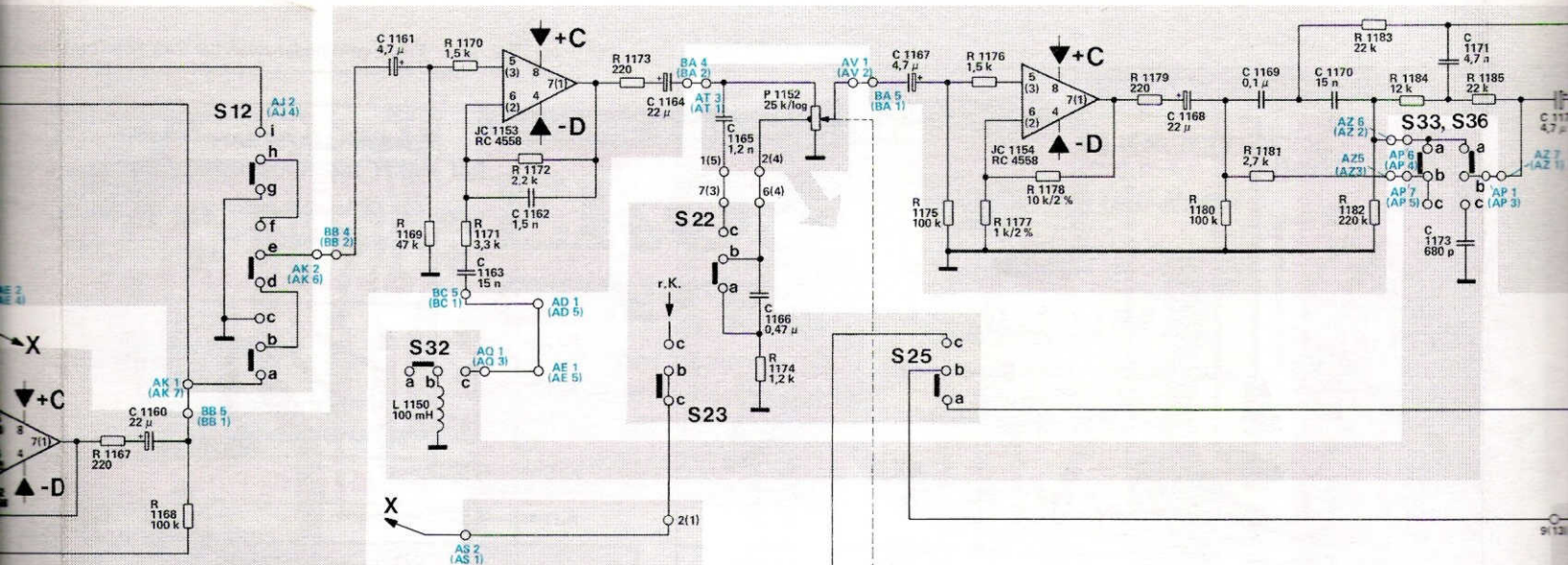


Fig. 13 Schaltbild



R	1128 1126 1127	1110 1114 1120 1130, 1151, 1131	1111 1115 1121	1133, 1153, 1125, 1116, 1122, 1138, 1117, 1140, 1139, 1123	1112 1116, 1132	1113 1118, 1119, 1192, 1143	1114 1124, 1125, 1144	1142, 1141	1115	1125, 1126, 1122	1154, 1124	1155	1158	1164	P 1151	1159, 1161	1165, 1166 1190, 1163	1167 1191	
C	1127	1110 1112 1114, 1114 1150	1129, 1118 1117	1119, 1113 1120, 1115	1121	1125, 1126, 1122	1154, 1124	1155	1158	1154, 1124	1155	1156	1158	1159, 1175, 1157	1160, 1162, 1158	1165, 1166 1190, 1163	1178, 1180, 1177	1179, 1407, 1406	1160 1176
S													42 40	2 2	10,8 6,4				

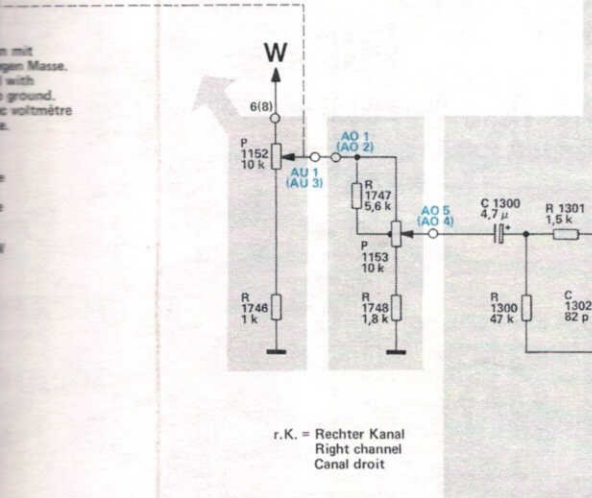
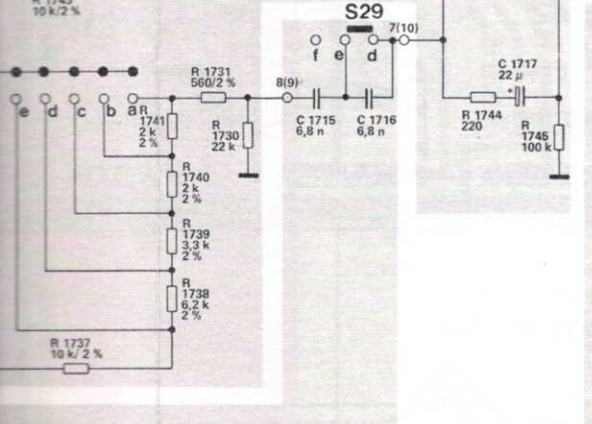
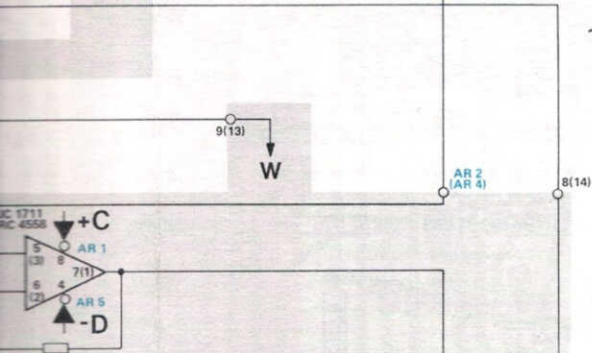
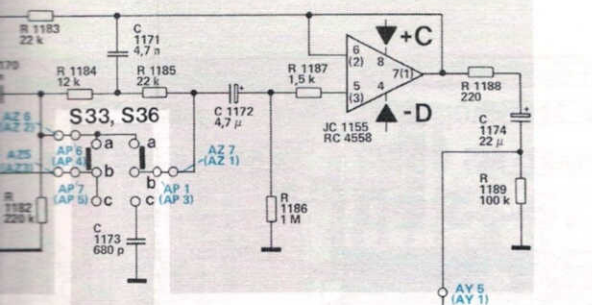


Spannungen ohne Signal gemessen mit Digitalvoltmeter ($R_i = 10 \text{ M}\Omega$) gegen Masse.
 Voltages without signal measured with digital voltmeter ($R_i = 10 \text{ M}\Omega$) to ground.
 Tensions mesurées sans signal avec voltmètre digital ($R_i = 10 \text{ M}\Omega$) contre masse.

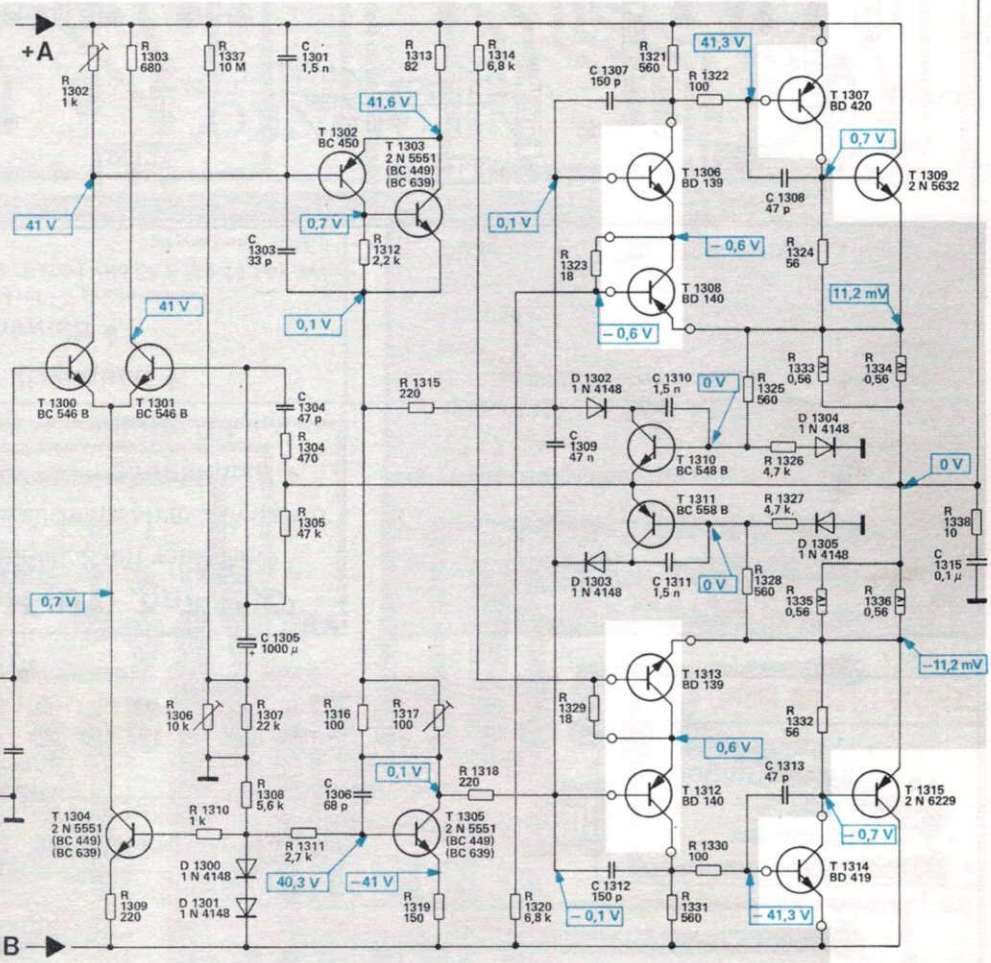
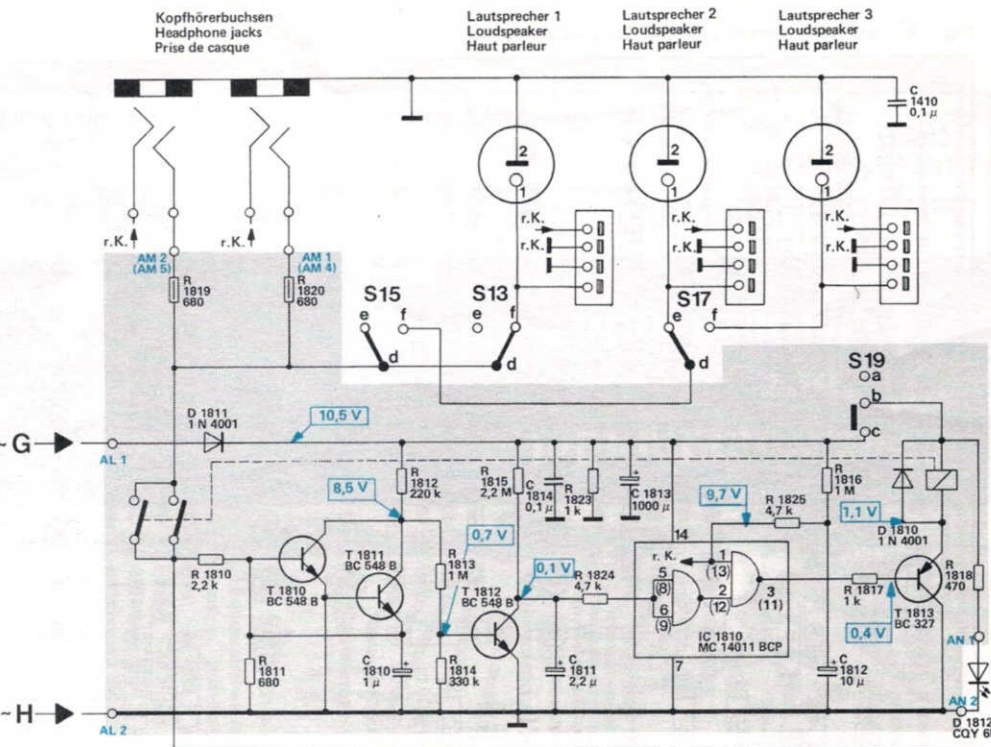
Belastbarkeit der Widerstände
 Resistor loading capacity
 Capacité admissible de charge des résistances

- = 0,25 - 0,30 W
- = 0,5 W
- = 4 W

1167	1168, 1710, 1711, 1713	1712	1717	1718	1719, 1720, 1722	1721	1724	1725	P 1152	1176	1178	1179	1180, 1181	1183, 1184	1185	1173, 1731, 1738
1191	1714, 1715	1716	1723	1717	1718	1719, 1720, 1722	1724	1725		1175, 1177	1726, 1727, 1732, 1733, 1734, 1735	1736	1728, 1729	1182, 1743, 1737	1740, 1739, 1738	
1179	1160, 1176	1710	1161, 1404, 1401	1163	1162	1403	1164	1165, 1166, 1712	1711	1167	1714, 1713	1168	1169	1170	1171	1173
	1407, 1406		1402, 1405													
		12	32				23	21	1400		25				33	36
											19					



r.K. = Rechter Kanal
Right channel
Canal droit



Änderungen vorbehalten Alterations reserved Sous réserve de modifications Ausgabe 5/Dezember 1977

1183, 1184	1195	1186, 1187	1188	1189	1302, 1303	1819, 1810	1820	1812, 1813	1815,	1825, 1324	1816	1818
1182	1741, 1731, 1730	1747	1744	1745	1309	1307, 1811	1820	1814	1813	1326, 1333	1817	1334
1743	1740, 1739	P 1152	1744	1745	1309	1306, 1307, 1304	1306	1312, 1315, 1313, 1314	1813	1328, 1327, 1335	1336	1338
1737	1738	1746	1748	1748	1300, 1301	1309	1310, 1308, 1305, 1311.	1316	1317, 1319, 1318, 1320	1332		
1171	1172				1174	1301	1301	1810	1814	1813	1410	1318
1173		1715	1716		1717	1305	1304	1811	1813	1310	1311	1319
					1300	1302		1309	1312	1312	1313	
33	36	29						15	13	17	19	

Fig. 14 Steuerverstärker 243 760 (Bestückungsseite)

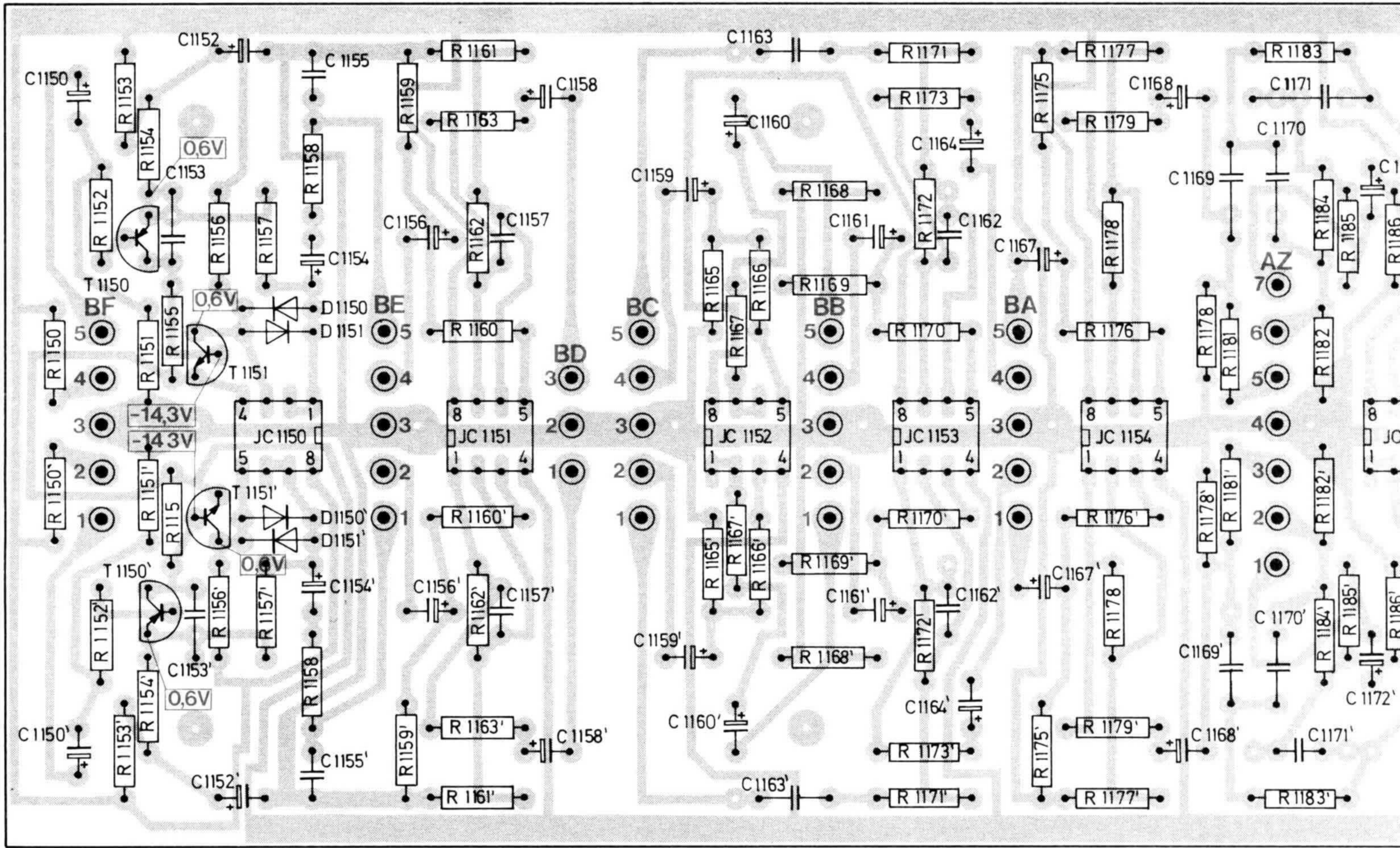


Fig. 15 Klangregler 243 768 (Leiterseite)

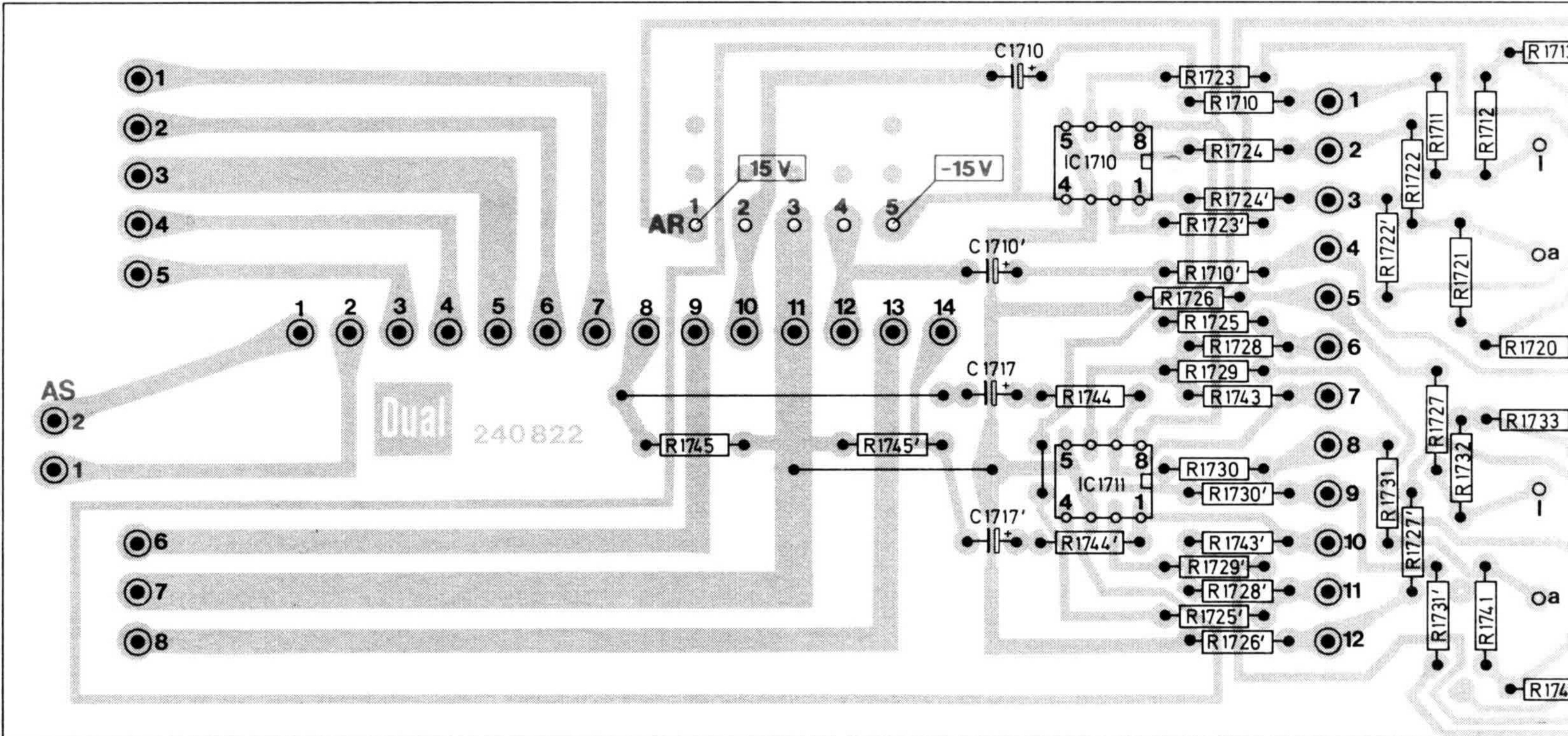


Fig. 16 Eingangsimpedanzwandler 243 759 (Leiterseite)

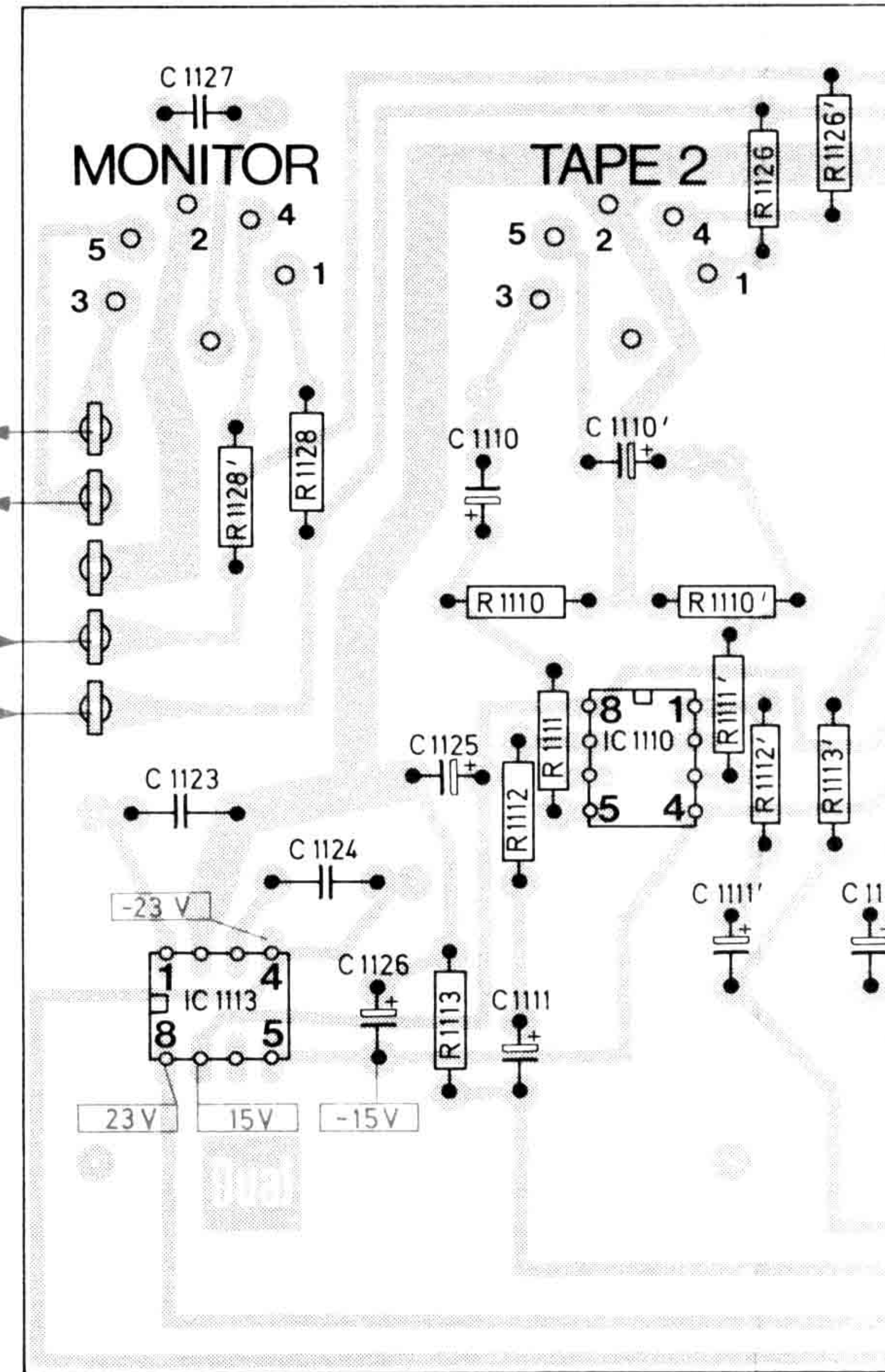
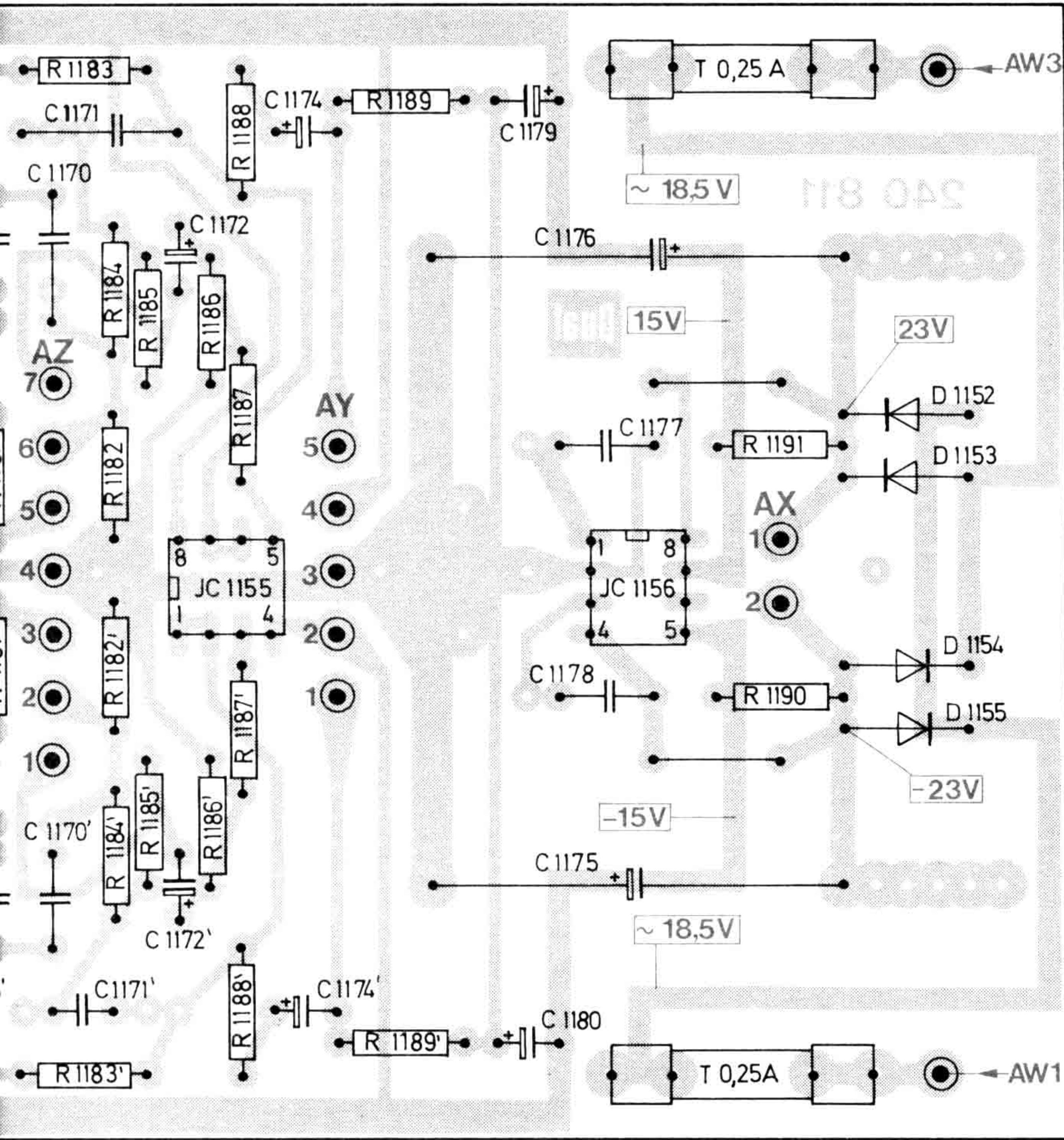
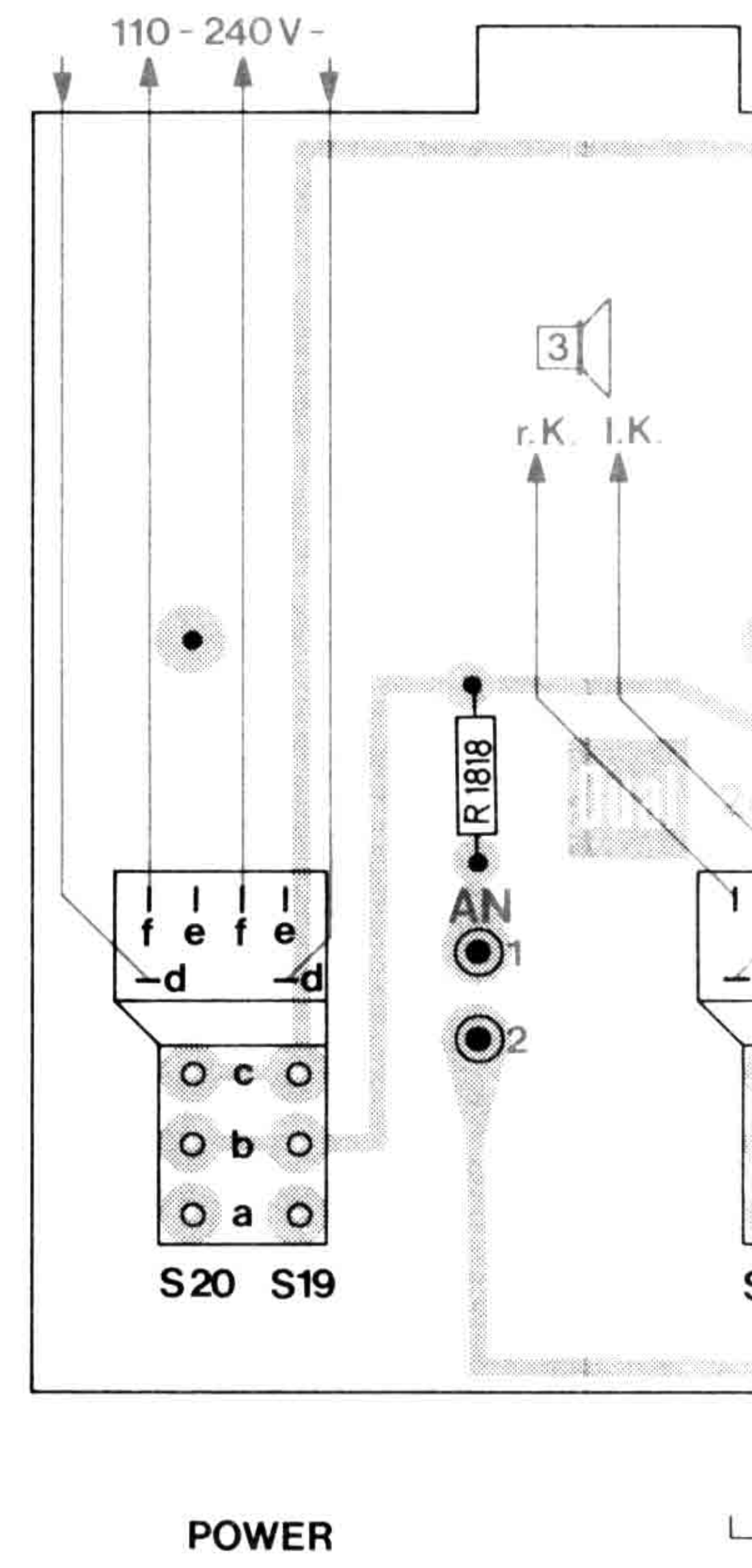
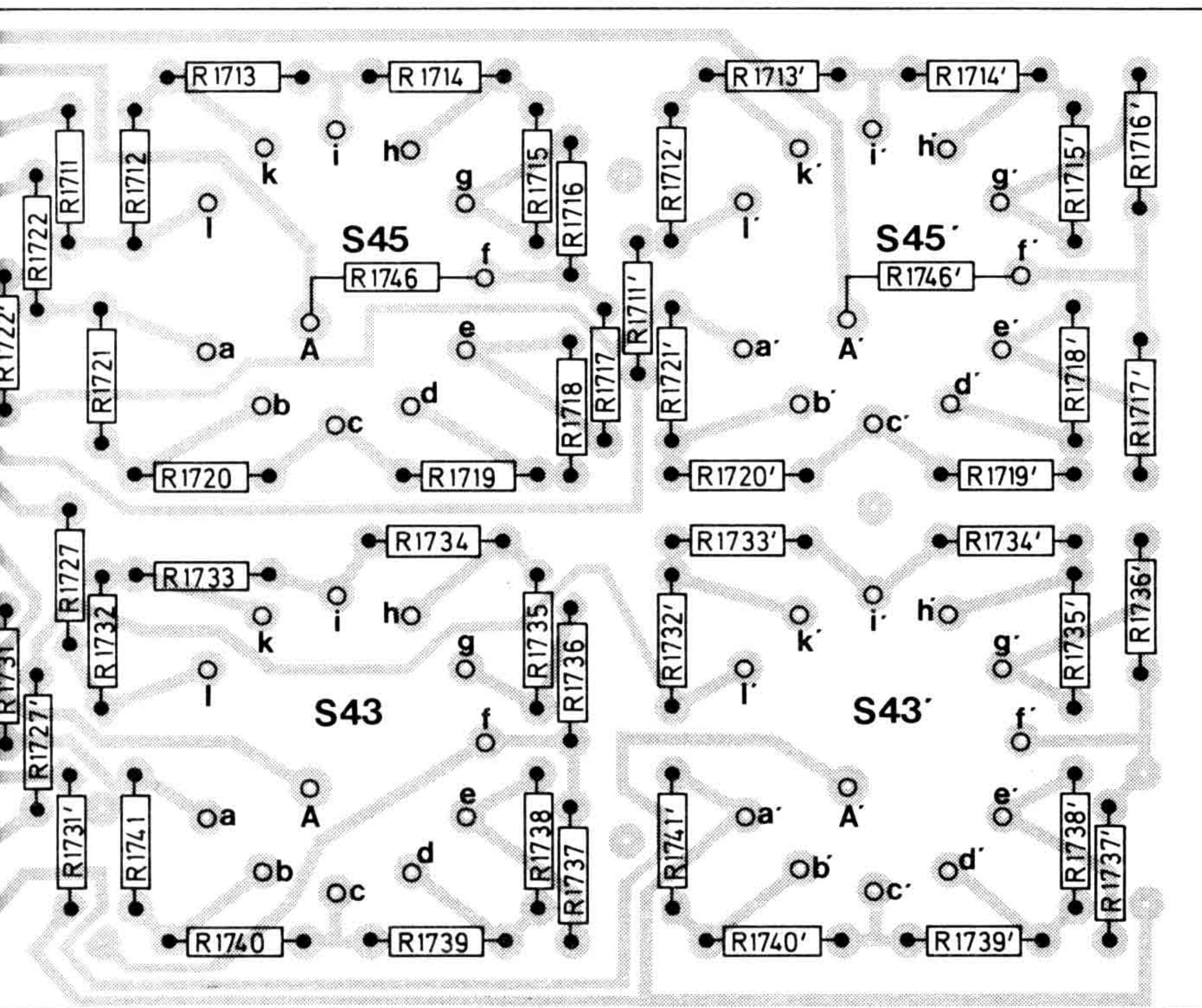


Fig. 17 Lautsprecherplatte 243 770 (Leiterseite)



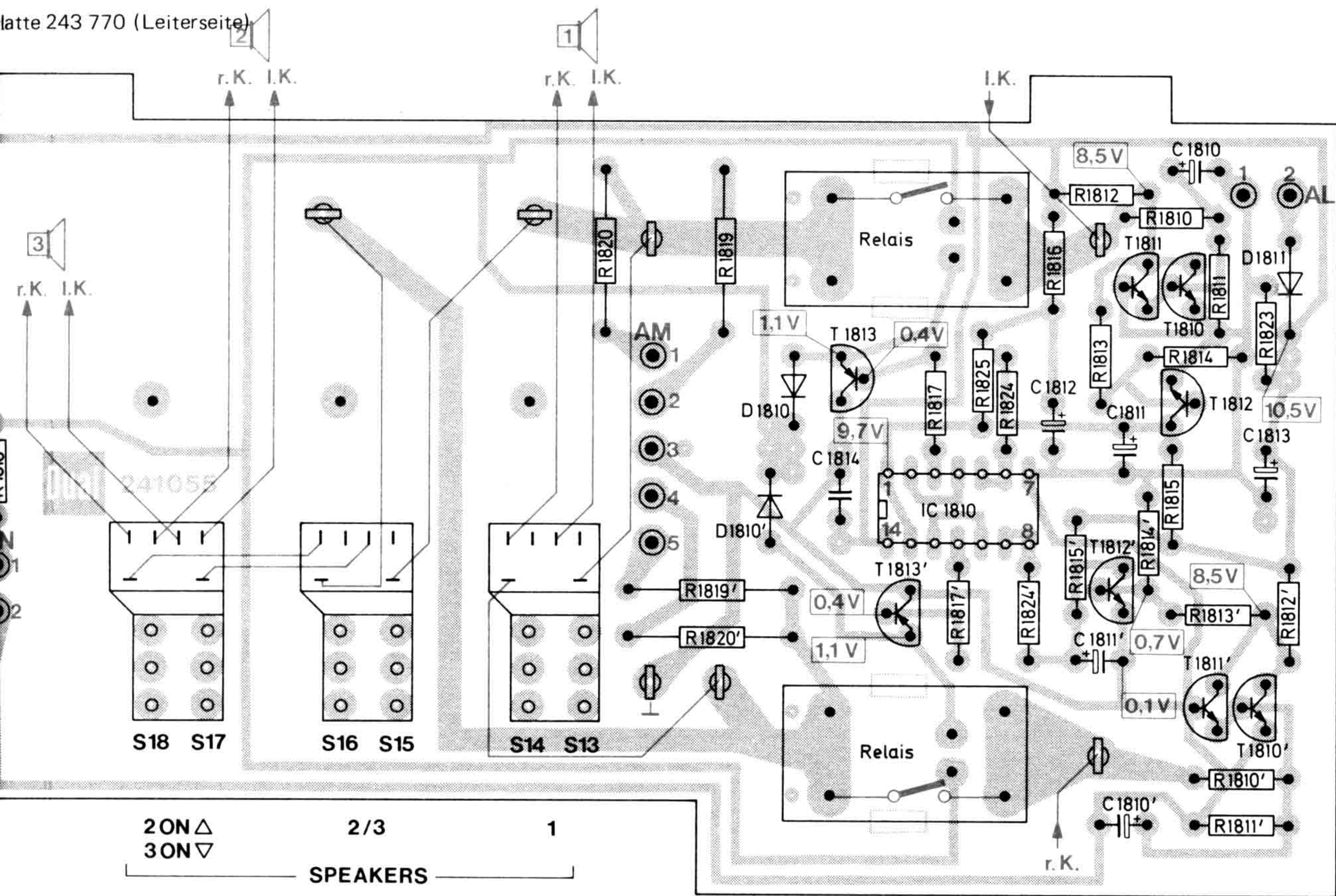
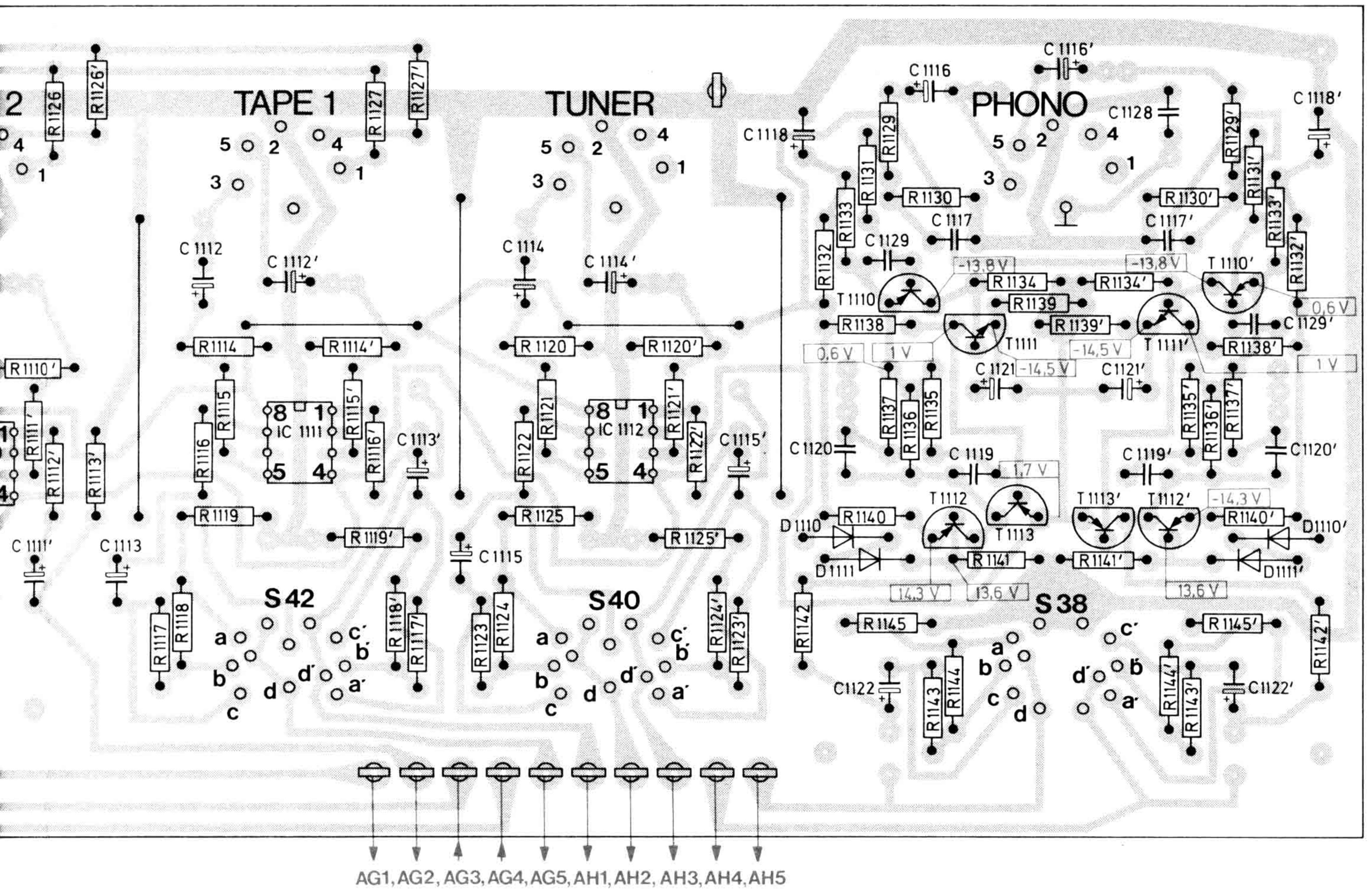


Fig. 18 Endverstärker 243 761 (Bestückungsseite)

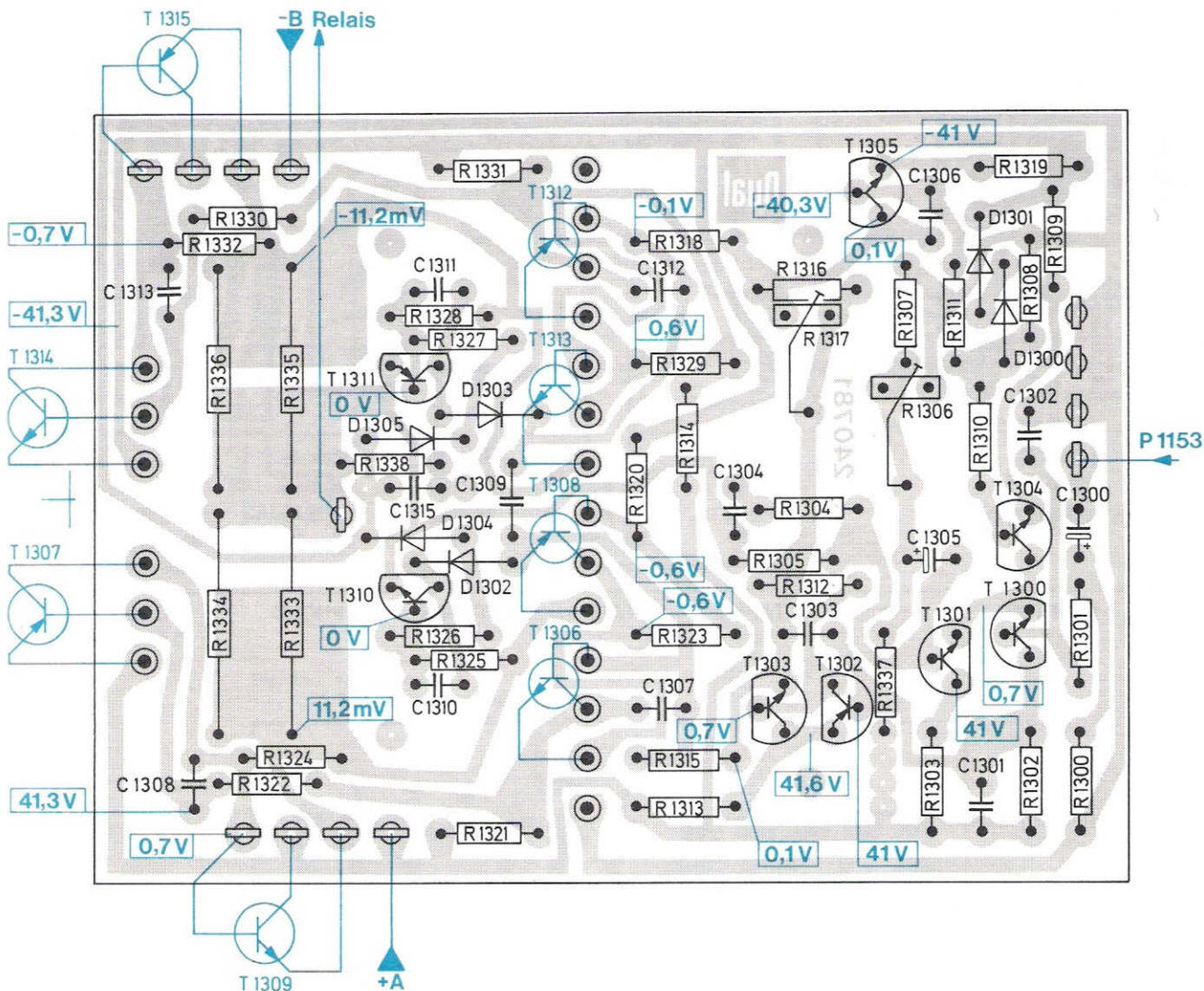


Fig. 19 Soundplatte 243 766 (Bestückungsseite)

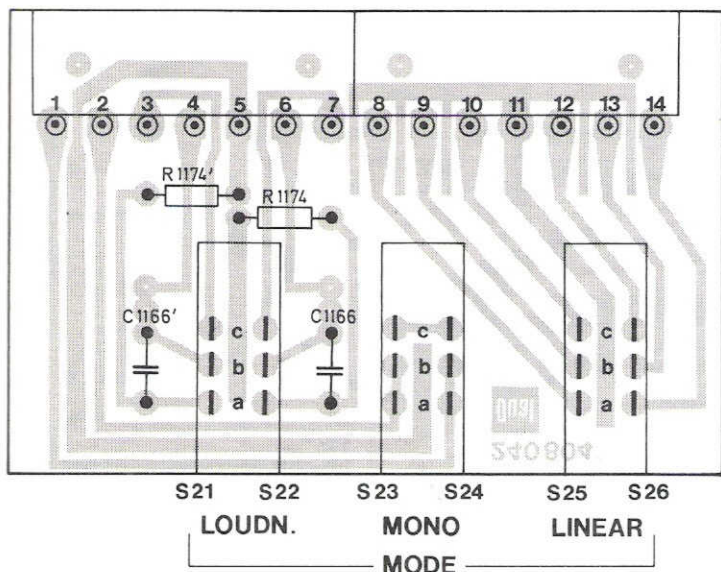


Fig. 20 Filterplatte 243 763 (Bestückungsseite)

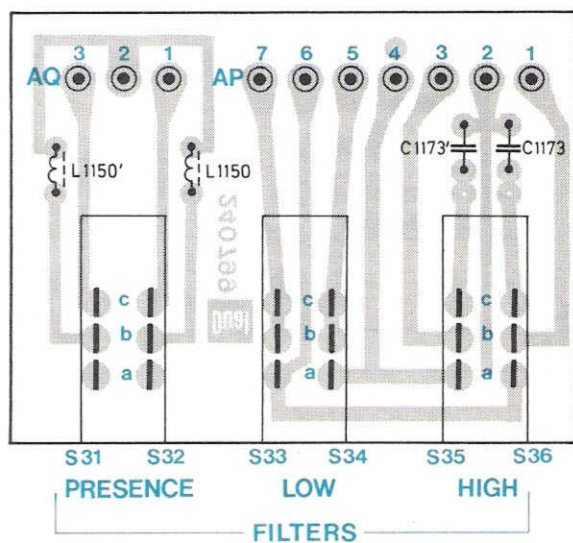


Fig. 21 Eingangswahlschalter 243 769 (Leiterseite)

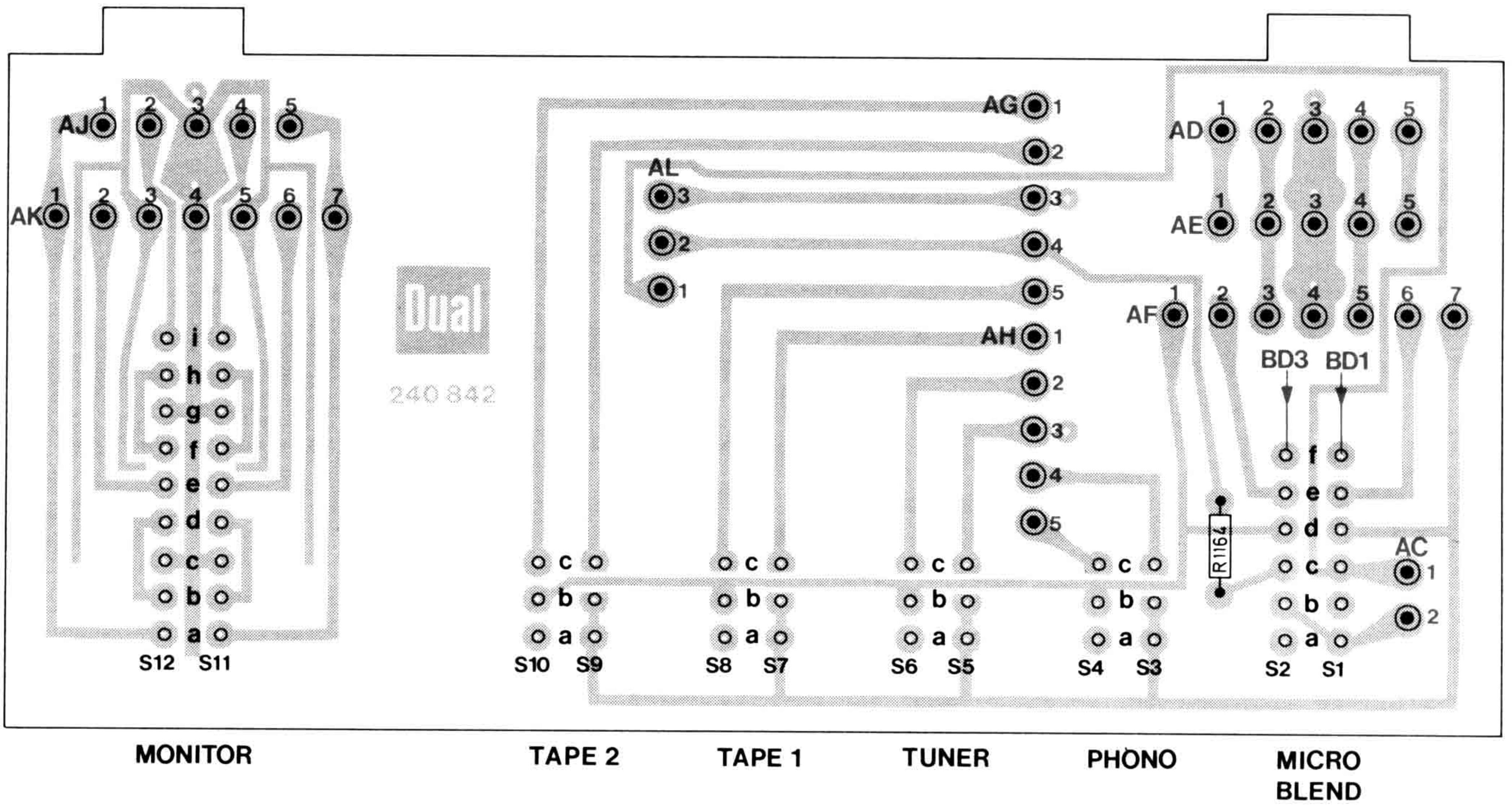


Fig. 22 Trafo-Anschlußplatte 243 758 (Bestückungsseite)

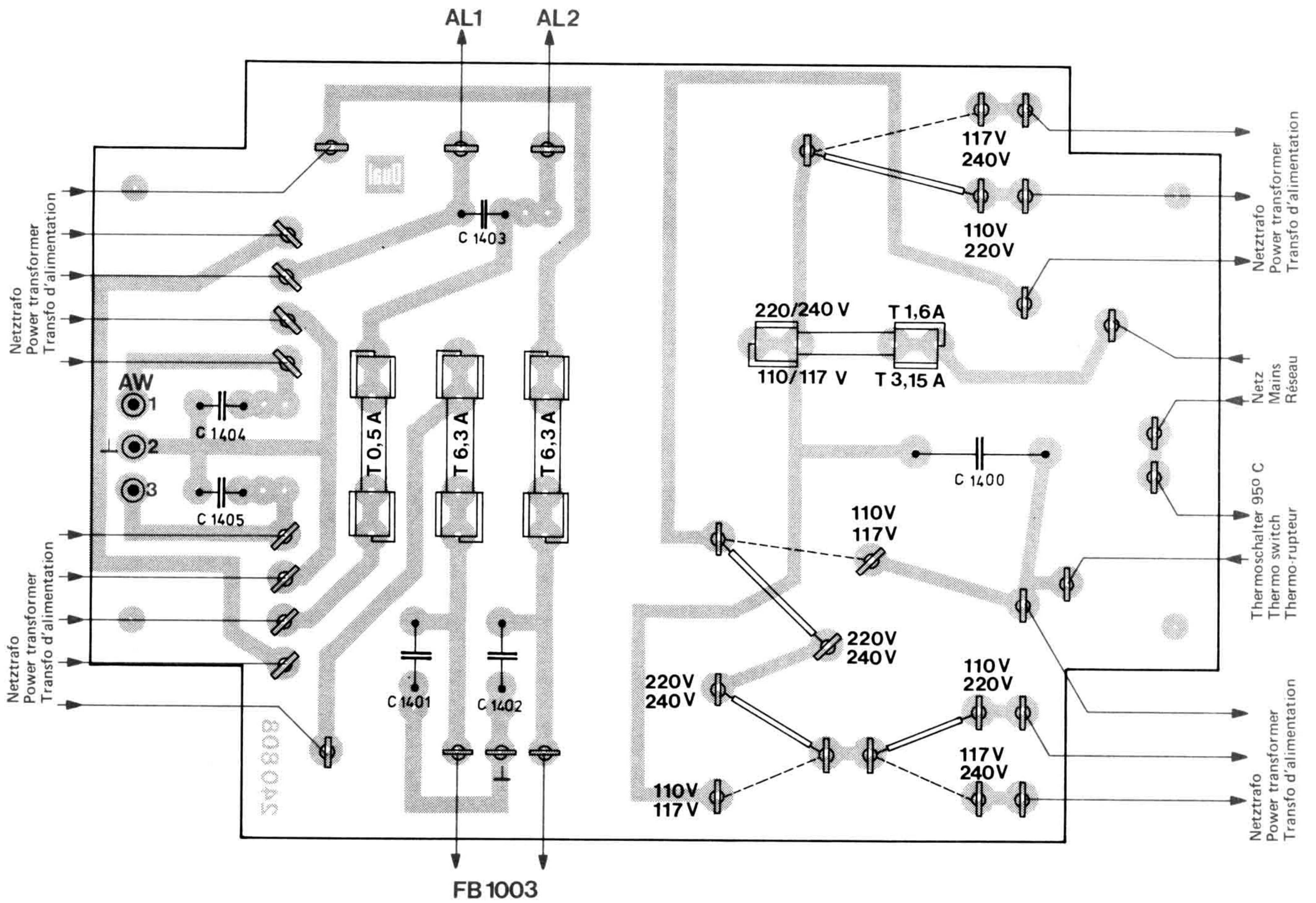


Fig. 23 Klangumschaltplatte (Leiterseite)

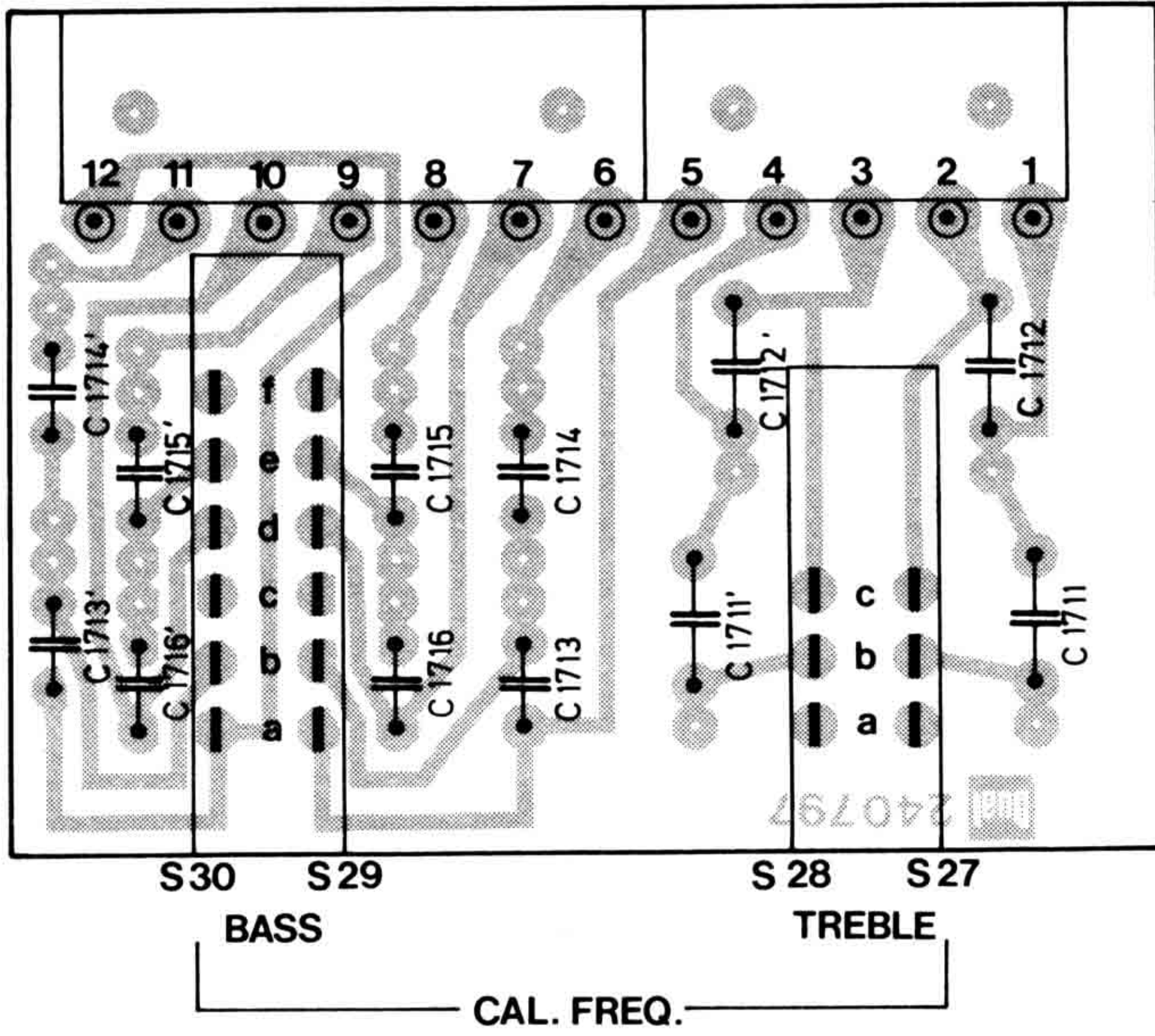


Fig. 24 Lautstärkeregler 243 765 (Leiterseite)

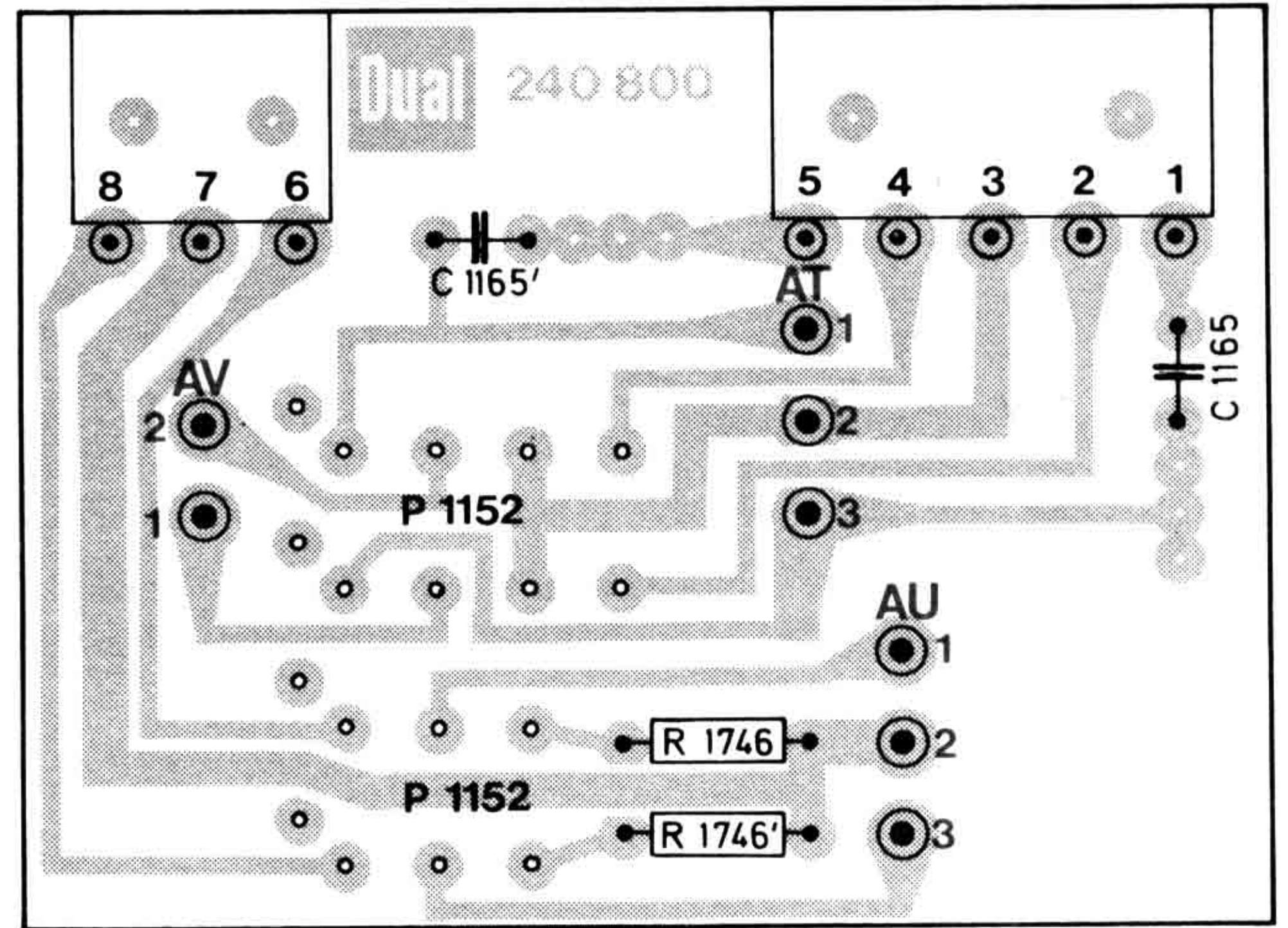


Fig. 25 Mikrofon-Regler 243 762 (Leiterseite)

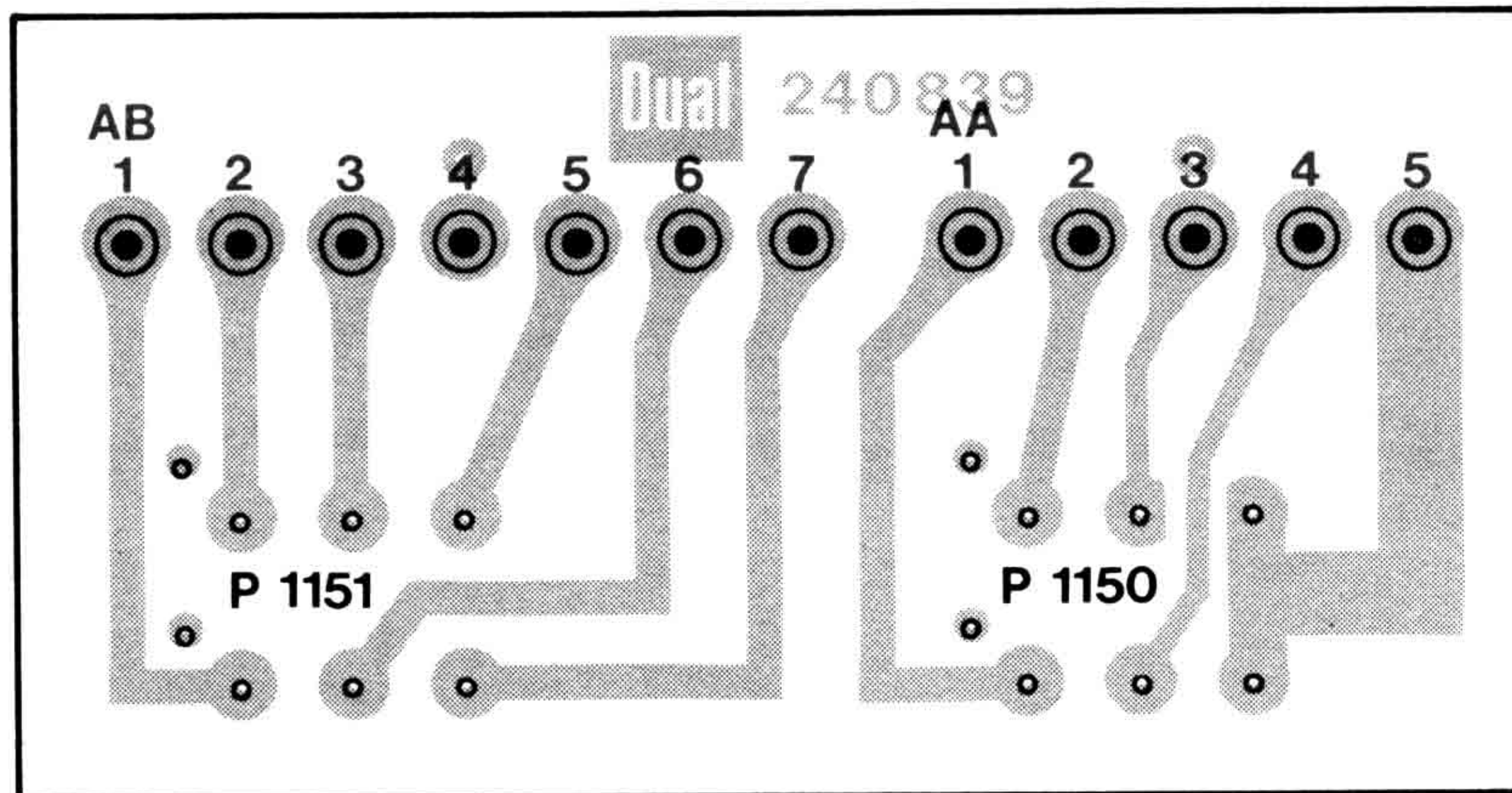
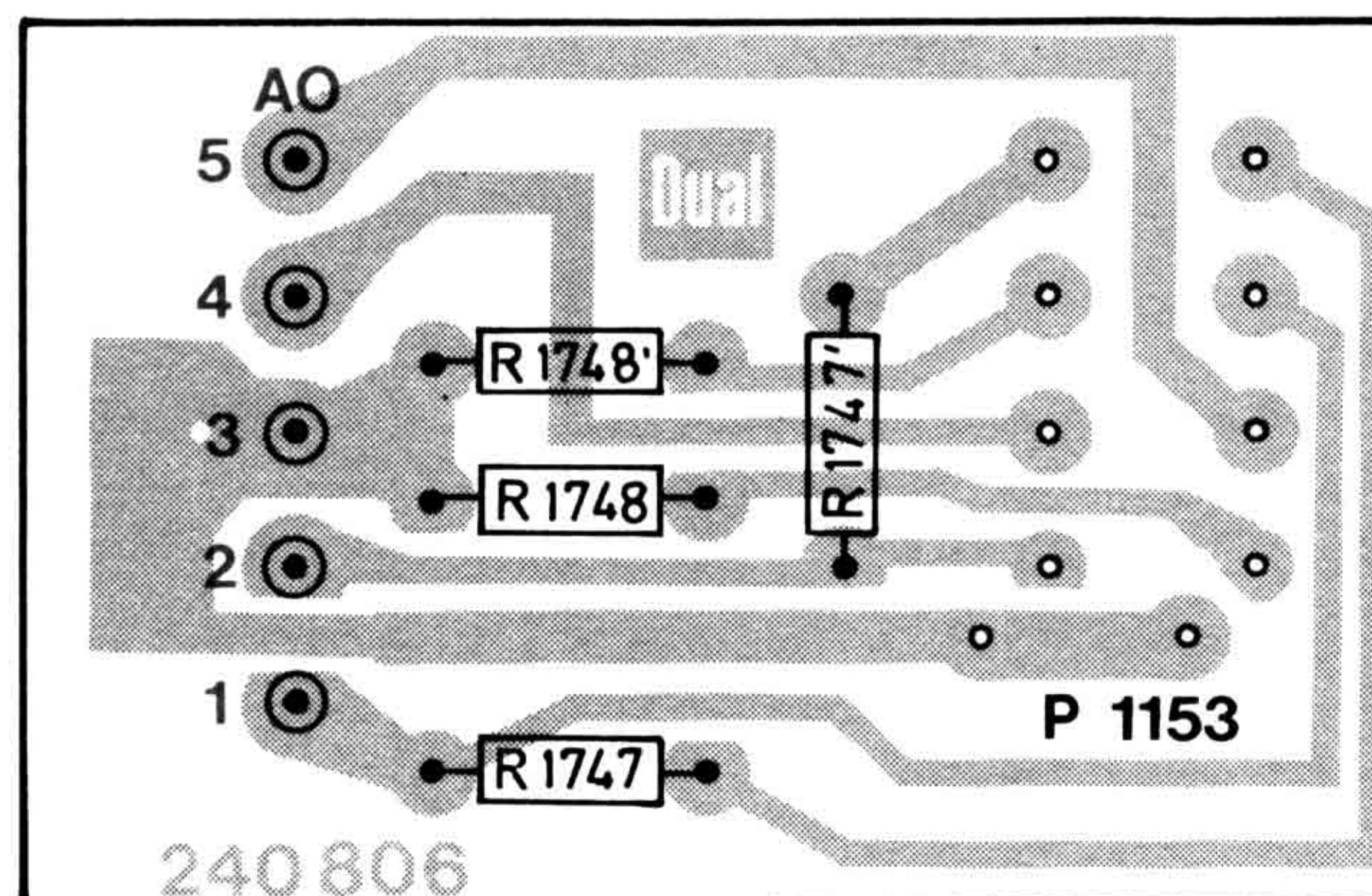


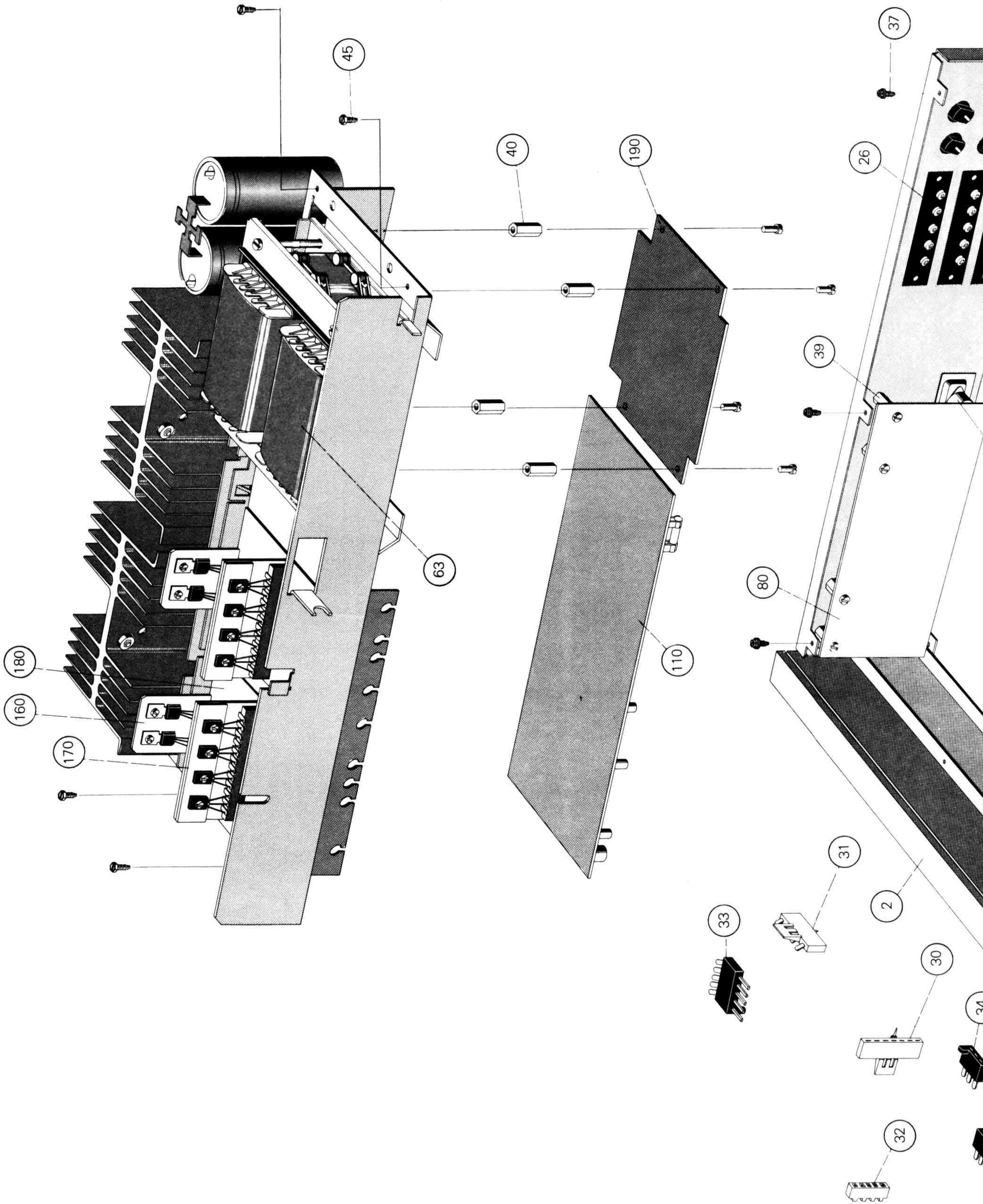
Fig. 26 Balanceregler 243 764 (Leiterseite)

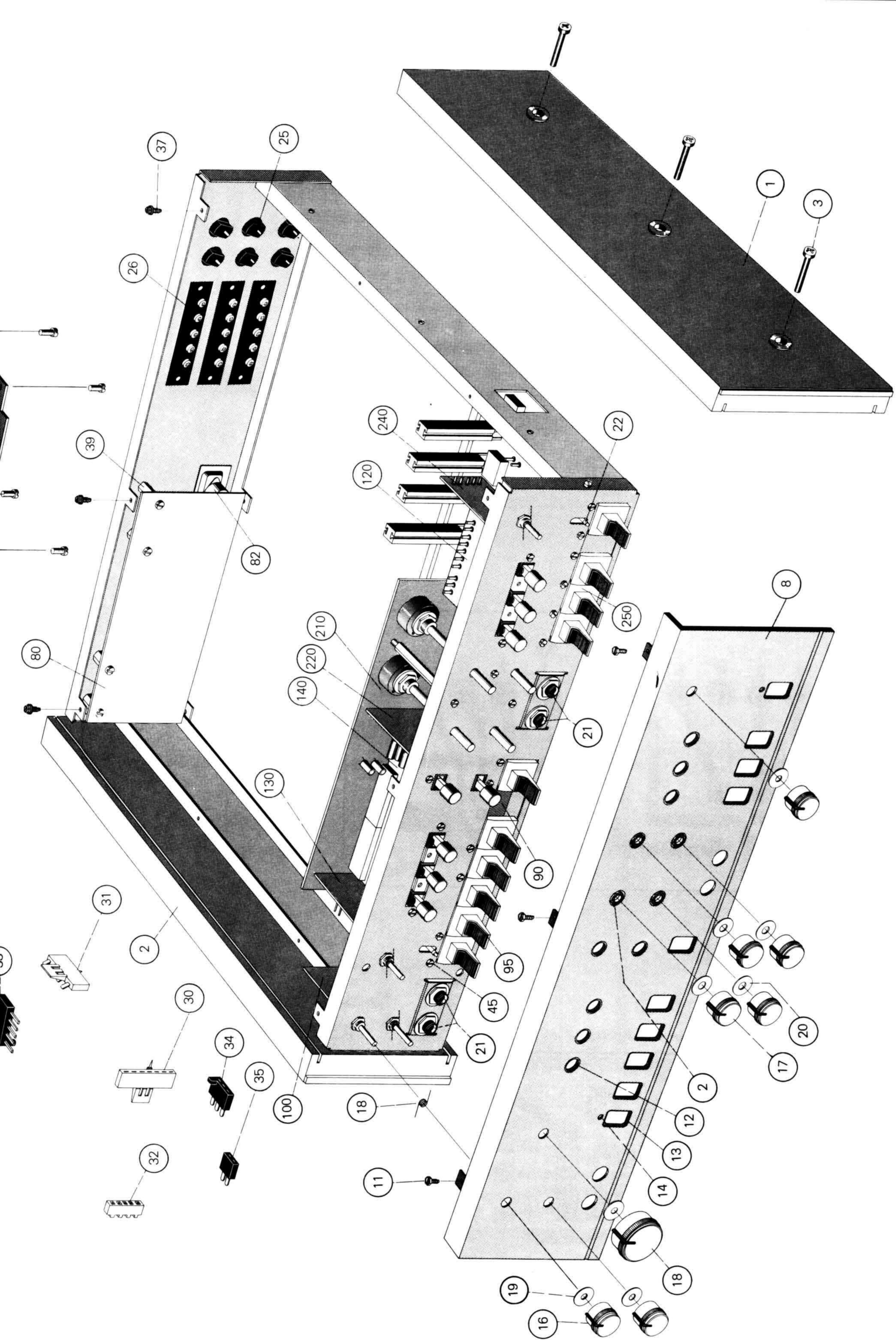


Ersatzteile

Pos.	Art.-Nr.	Stck	Bezeichnung	Pos.	Art.-Nr.	Stck	Bezeichnung
1	243 729	1	Seitenwand rechts kpl.	82	240 857	5	Flanschsteckdose
2	243 728	1	Seitenwand links kpl.	83	240 791	3	Knopfdrehschalter
3	241 004	6	Linsenschraube AM 4 x 25	84	240 791	3	Knopfdrehschalter
4	241 515	4	Gummileiste	85	240 791	3	Knopfdrehschalter
5	241 046	4	Gerätefuß	C 1110	222 213	6	Elyt 1 μ F/ 50 V
6	229 816	2	Elastikpuffer	C 1111	226 450	8	Elyt 22 μ F/ 16 V
7	241 540	2	Lüftungsgitter kpl.	C 1112	222 213	6	Elyt 1 μ F/ 50 V
8	243 771	1	Frontblende kpl.	C 1113	226 450	8	Elyt 22 μ F/ 16 V
	243 948	1	Frontblende kpl. (Metallic-braun)	C 1114	222 213	6	Elyt 1 μ F/ 50 V
9	210 366	4	Sechskantmutter BM 4	C 1115	226 450	8	Elyt 22 μ F/ 16 V
10	236 092	4	Scheibe 6,2/10/1	C 1116	222 219	2	Elyt 4,7 μ F/ 25 V
11	227 467	18	Sechskantblechschraube BZ 2,9 x 6,5	C 1117	216 404	2	Keramik 82 pF/500 V/10 %
12	241 028	8	Führungsbuchse	C 1118	238 150	4	Elyt 100 μ F/ 6 V
13	241 029	10	Führungsrahmen	C 1119	229 915	2	Folie 1,2 nF/ 63 V/ 5 %
14	241 030	2	Lampenbuchse	C 1120	216 398	2	Folie 3,9 nF/ 63 V/ 5 %
15	241 042	4	Lagerbuchse	C 1121	238 150	4	Elyt 100 μ F/ 6 V
16	241 006	3	Drehknopf 21/4	C 1122	226 450	8	Elyt 22 μ F/ 16 V
17	241 007	4	Drehknopf 21/6	C 1123	222 495	2	Folie 0,1 μ F/250 V/ 5 %
18	241 008	1	Drehknopf 32/4	C 1124	222 495	2	Folie 0,1 μ F/250 V/ 5 %
18	243 146	4	Massefeder	C 1125	216 409	2	Elyt 6,8 μ F/ 20 V
19	241 844	4	Scheibe 4,5/15/0,5	C 1126	216 409	2	Elyt 6,8 μ F/ 20 V
20	241 845	4	Scheibe 6,5/15/0,5	C 1127	240 707	2	Keramik 0,1 μ F/ 63 V/20 %
21	240 880	4	Kopfhörer-Mic.-Buchse	C 1128	240 707	2	Keramik 0,1 μ F/ 63 V/20 %
22	237 189	2	Leuchtdiode CQY 65	C 1129	230 826	2	Keramik 470 pF/500 V/10 %
23	241 027	1	Rückwandschild (f. Ausf. o. Cynchb.)	D 1110	223 906	4	1 N 4148
24	242 818	1	Rückwandschild (f. Ausf. m. Cynchb.)	D 1111	223 906	4	1 N 4148
25	209 483	6	Lautsprecherbuchse 2 pol.	IC 1110	236 299	3	RC 4558 DN
26	242 576	3	Druckklemmleiste	IC 1111	236 299	3	RC 4558 DN
27	200 586	2	Cynchbuchsenplatte	IC 1112	236 299	3	RC 4558 DN
28	242 575	2	Isolierplatte	IC 1113	237 164	1	RC 4195 DN
29	240 856	3	Steckachse (Pegel)	R 1110	239 400	6	470 $k\Omega$ /0,25 W/5 %
30	223 834	5	Federleiste 7 polig	R 1111	239 394	6	1,5 $k\Omega$ /0,25 W/5 %
31	226 514	12	Federleiste 5 polig	R 1112	240 561	6	220 $k\Omega$ /0,25 W/5 %
32	233 639	1	Federleiste 5 polig kurz	R 1113	239 404	2	100 $k\Omega$ /0,25 W/5 %
33	235 634	1	Steckerleiste 5 polig	R 1114	239 400	6	470 $k\Omega$ /0,25 W/5 %
34	229 869	5	Federleiste 3 polig	R 1115	239 394	6	1,5 $k\Omega$ /0,25 W/5 %
35	232 342	6	Federleiste 2 polig	R 1116	240 561	6	220 Ω /0,25 W/5 %
36	209 934	9	Durchführungstülle	R 1117	241 013	4	6,8 $k\Omega$ /0,25 W/2 %
37	226 448	12	Sechsk.blechschr. brüniert BZ 2,9 x 6,5	R 1118	240 831	12	3,3 $k\Omega$ /0,30 W/2 %
38	237 621	8	Zylinderschraube brüniert AM 3 x 4	R 1119	240 831	12	3,3 $k\Omega$ /0,30 W/2 %
39	238 585	4	Distanzmutter M 3 x 22	R 1120	239 400	6	470 $k\Omega$ /0,25 W/5 %
40	228 372	4	Distanzmutter M 3 x 18	R 1121	239 394	6	1,5 $k\Omega$ /0,25 W/5 %
41	227 467	11	Sechskantblechschraube BZ 2,9 x 6,5	R 1122	240 561	6	220 Ω /0,25 W/5 %
42	210 825	4	Sechskantblechschraube B 2,9 x 6,5	R 1123	241 013	2	6,8 $k\Omega$ /0,25 W/2 %
43	227 443	13	Sechskantblechschraube B 35 x 13	R 1124	240 831	12	3,3 $k\Omega$ /0,30 W/2 %
44	240 861	13	Pfeiler	R 1125	240 831	12	3,3 $k\Omega$ /0,30 W/2 %
45	210 472	49	Zylinderschraube AM 3 x 4	R 1126	224 603	4	1 $M\Omega$ /0,25 W/5 %
46	210 515	8	Zylinderschraube AM 4 x 6	R 1127	224 603	4	1 $M\Omega$ /0,25 W/5 %
47	210 398	1	Senkschraube M 4 x 20	R 1128	239 370	2	2,2 $k\Omega$ /0,25 W/5 %
48	221 116	4	Senkschraube M 5 x 8	R 1129	239 396	4	680 Ω /0,25 W/5 %
49	210 626	1	Scheibe 4,2/7/0,5	R 1130	239 367	2	47 $k\Omega$ /0,25 W/5 %
50	210 602	3	Scheibe 3,2/8/1,5	R 1131	239 396	4	680 Ω /0,25 W/5 %
51	225 295	4	Scheibe 8,4	R 1132	239 375	4	560 $k\Omega$ /0,25 W/5 %
52	225 293	4	Senkscheibe	R 1133	240 825	2	560 Ω /0,30 W/2 %
53	211 679	3	Scheibe HP 3,2/8/1	R 1134	241 015	2	47 $k\Omega$ /0,25 W/2 %
54	210 366	8	Sechskantmutter BM 4	R 1135	241 017	2	2,2 $k\Omega$ /0,25 W/2 %
55	242 798	1	Zahnscheibe 4,3	R 1136	239 375	4	560 $k\Omega$ /0,25 W/5 %
56	209 734	2	G-Schmelzeinsatz T 250 mA	R 1137	241 019	2	82 $k\Omega$ /0,25 W/2 %
57	209 738	1	G-Schmelzeinsatz T 500 mA	R 1138	241 021	2	56 $k\Omega$ /0,25 W/2 %
58	213 287	2	G-Schmelzeinsatz T 1,6 A	R 1139	239 382	2	2,7 $k\Omega$ /0,25 W/5 %
59	233 157	2	G-Schmelzeinsatz T 5 A	R 1140	239 391	2	150 Ω /0,25 W/5 %
60	242 801	2	G-Schmelzeinsatz T 6,3 A	R 1141	239 387	2	22 $k\Omega$ /0,25 W/5 %
61	241 010	1	G-Schmelzeinsatz T 3,15 A	R 1142	240 561	2	220 Ω /0,25 W/5 %
C 1406	240 865	2	Elyt-Kondensator 10 000 μ F/50 V	R 1143	241 013	4	6,8 $k\Omega$ /0,25 W/2 %
C 1407	240 865	2	Elyt-Kondensator 10 000 μ F/50 V	R 1144	240 831	12	3,3 $k\Omega$ /0,30 W/2 %
63	243 757	1	Netztrafo kpl.	R 1145	240 831	12	3,3 $k\Omega$ /0,30 W/2 %
64	240 995	1	Gleichrichter B 125 C 10 000	T 1110	234 316	2	BC 415 B
65	243 750	1	Netzkabel	T 1111	226 825	2	BC 413 C
66	237 548	1	Kabeldurchführung	T 1112	240 787	2	BC 558 B
67	243 734	1	Verpackungskarton kpl.				
68	242 726	1	Schaltbild				
69	242 725	1	Bedienungsanleitung				
			Eingangsimpedanzwandler				Eingangswahlschalter
80	243 759	1	Eingangsimpedanzwandler kpl.	90	243 769	1	Eingangswahlschalterplatte kpl.
81	240 856	3	Steckachse (Pegel)	R 1164	239 376	1	1 $k\Omega$ /0,25 W/5 %
				91	243 502	1	Kontaktgehäuse kpl. mit Taste (Mikro)

Fig. 27 Explosionsdarstellung





Pos.	Art.-Nr.	Stck	Bezeichnung
92	243 503	4	Kontaktgeh. kpl. m. Taste (Phono-Tape 2)
93	243 504	1	Kontaktgeh. kpl. m. Taste (Monitor)
94	224 915	6	Druckfeder
95	243 500	6	Tastenkörper
96	242 080	1	Feder
Mikrofon-Regler			
100	243 762	1	Mikrofon-Reglerplatte kpl.
P 1150	240 754	1	Tandem 2 x 25 kΩ log.
P 1151	240 840	1	Tandem 2 x 25 kΩ lin.
Steuerverstärker			
110	243 760	1	Steuerverstärkerplatte kpl.
C 1150	226 450	12	Elyt 22 μF/ 16 V
C 1152	224 597	2	Elyt 220 μF/ 6 V
C 1153	242 796	2	Folie 1,5 nF/ 63 V/ 5 %
C 1154	222 219	10	Elyt 4,7 μF/ 25 V
C 1155	235 513	2	Folie 2,2 nF/160 V/ 5 %
C 1156	222 213	2	Elyt 1 μF/ 50 V
C 1157	230 826	2	Keramik 470 pF/500 V/10 %
C 1158	226 450	12	Elyt 22 μF/ 16 V
C 1159	222 219	10	Elyt 4,7 μF/ 25 V
C 1160	226 450	12	Elyt 22 μF/ 16 V
C 1161	222 219	10	Elyt 4,7 μF/ 25 V
C 1162	240 809	2	Folie 1,5 nF/160 V/ 5 %
C 1163	223 885	4	Folie 15 nF/250 V/ 5 %
C 1164	226 450	12	Elyt 22 μF/ 16 V
C 1167	222 219	10	Elyt 4,7 μF/ 25 V
C 1168	226 450	12	Elyt 22 μF/ 16 V
C 1169	222 495	5	Folie 0,1 μF/250 V/ 5 %
C 1170	223 885	4	Folie 15 nF/250 V/ 5 %
C 1171	228 704	2	Folie 4,7 nF/ 63 V/ 5 %
C 1172	222 219	10	Elyt 4,7 μF/ 25 V
C 1174	226 450	12	Elyt 22 μF/ 25 V
C 1175	217 847	2	Elyt 1000 μF/ 25 V
C 1176	217 847	2	Elyt 1000 μF/ 25 V
C 1177	222 495	5	Folie 0,1 μF/250 V/ 5 %
C 1178	222 495	5	Folie 0,1 μF/250 V/ 5 %
C 1179	216 409	2	Elyt 6,8 μF/ 20 V
C 1180	216 409	2	Elyt 6,8 μF/ 20 V
D 1150	223 906	4	1 N 4148
D 1151	223 906	4	1 N 4148
D 1152	227 344	4	1 N 4001
D 1153	227 344	4	1 N 4001
D 1154	227 344	4	1 N 4001
D 1155	227 344	4	1 N 4001
IC 1150	236 299	6	RC 4558 DN
IC 1151	236 299	6	RC 4558 DN
IC 1152	236 299	6	RC 4558 DN
IC 1153	236 299	6	RC 4558 DN
IC 1154	236 299	6	RC 4558 DN
IC 1155	236 299	6	RC 4558 DN
IC 1156	237 164	1	RC 4195 DN
R 1150	211 202	4	10 kΩ/0,25 W/5 %
R 1151	240 813	4	4,7 kΩ/0,30 W/2 %
R 1152	240 561	10	220 Ω/0,25 W/5 %
R 1153	239 402	2	120 kΩ/0,25 W/5 %
R 1154	240 815	2	220 Ω/0,30 W/2 %
R 1155	240 813	4	4,7 kΩ/0,30 W/2 %
R 1156	211 202	4	10 kΩ/0,25 W/5 %
R 1157	240 819	6	10 kΩ/0,30 W/2 %
R 1158	239 376	2	1 kΩ/0,25 W/5 %
R 1159	239 404	12	100 kΩ/0,25 W/5 %
R 1160	239 394	10	1,5 kΩ/0,25 W/5 %
R 1161	240 817	4	1 kΩ/0,30 W/2 %
R 1162	240 819	6	10 kΩ/0,30 W/2 %
R 1163	240 561	10	220 Ω/0,25 W/5 %
R 1165	239 404	12	100 kΩ/0,25 W/5 %
R 1166	239 394	10	1,5 kΩ/0,25 W/5 %
R 1168	239 404	12	100 kΩ/0,25 W/5 %
R 1169	239 367	2	47 kΩ/0,25 W/5 %
R 1170	239 394	10	1,5 kΩ/0,25 W/5 %

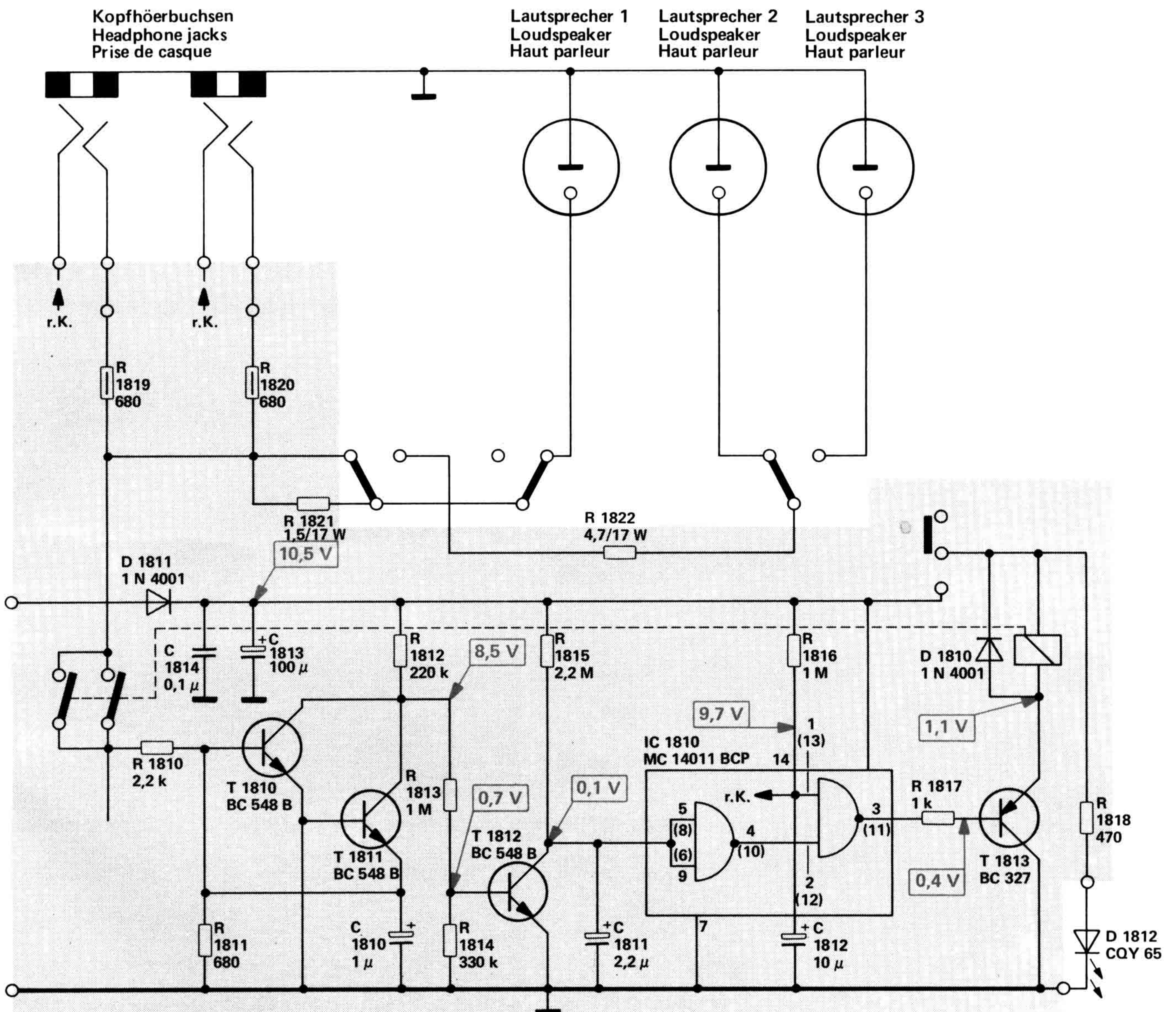
Pos.	Art.-Nr.	Stck	Bezeichnung
R 1171	220 526	2	3,3 kΩ/0,25 W/5 %
R 1172	239 370	2	2,2 kΩ/0,25 W/5 %
R 1173	240 561	10	220 Ω/0,25 W/5 %
R 1175	239 404	12	100 kΩ/0,25 W/5 %
R 1176	239 394	10	1,5 kΩ/0,25 W/5 %
R 1177	240 817	4	1 kΩ/0,30 W/2 %
R 1178	240 819	6	10 kΩ/0,30 W/2 %
R 1179	240 561	10	220 Ω/0,25 W/5 %
R 1180	239 404	12	100 kΩ/0,25 W/5 %
R 1181	239 382	2	2,7 kΩ/0,25 W/5 %
R 1182	224 590	2	220 kΩ/0,25 W/5 %
R 1183	239 387	4	22 kΩ/0,25 W/5 %
R 1184	239 381	2	12 kΩ/0,25 W/5 %
R 1185	239 387	4	22 kΩ/0,25 W/5 %
R 1186	224 603	2	1 MΩ/0,25 W/5 %
R 1187	239 394	10	1,5 kΩ/0,25 W/5 %
R 1188	240 561	10	220 Ω/0,25 W/5 %
R 1189	239 404	12	100 kΩ/0,25 W/5 %
R 1190	239 408	2	470 Ω/0,25 W/5 %
R 1191	239 408	2	470 Ω/0,25 W/5 %
R 1192	239 386	1	100 Ω/0,25 W/5 %
T 1150	234 316	2	BC 415 B
T 1151	226 825	2	BC 413 C
Filterschalterplatte			
120	243 763	1	Filterschalterplatte kpl.
121	243 742	3	Kontaktgehäuse kpl.
C 1173	227 886	2	Folie 680 pF/ 63 V/5 %
L 1150	238 366	2	Drossel 100 mH
Lautstärkeregler			
130	243 765	1	Lautstärkereglerplatte kpl.
C 1165	229 915	2	Folie 1,2 nF/120 V/5 %
P 1152	240 727	1	4 fach 2 x 10 kΩ lin, 2 x 10 kΩ log.
R 1746	239 376	2	1 kΩ/0,25 W/5 %
Soundplatte			
140	243 766	1	Soundplatte kpl.
141	243 742	3	Kontaktgehäuse kpl.
C 1166	236 518	2	Folie 0,47 μF/100 V/5 %
R 1174	216 325	2	1,2 kΩ/0,25 W/5 %
Treiberplatte			
160	243 773	2	Treiberplatte kpl.
161	210 361	2	Sechskantmutter M 3
162	210 486	2	Zylinderschraube
T 1307	240 774	1	BD 420
T 1314	240 773	1	BD 419
Vortreiberplatte			
170	243 772	2	Vortreiberplatte kpl.
171	210 487	4	Zylinderschraube M 3 x 10
172	210 361	4	Sechskantmutter M 3
173	240 779	4	Isoliernippel
T 1306	240 718	2	BD 139/10
T 1308	240 717	2	BD 140/10
T 1312	240 717	2	BD 140/10
T 1313	240 718	2	BD 139/10
Endverstärkerplatte			
180	243 761	2	Endverstärkerplatte kpl.
C 1300	222 219	1	Elyt 4,7 μF/ 25 V
C 1301	216 233	2	Styroflex 1,5 nF/ 63 V/ 5 %
C 1302	216 404	2	Keramik 82 pF/500 V/10 %
C 1303	216 405	2	Keramik 33 pF/500 V/10 %
C 1304	213 498	3	Keramik 47 pF/500 V/10 %
C 1305	226 455	1	Elyt 100 μF/ 25 V
C 1306	240 789	1	Keramik 68 pF/500 V/10 %
C 1307	223 221	2	Keramik 150 pF/500 V/10 %
C 1308	213 498	3	Keramik 47 pF/500 V/10 %
C 1309	216 389	1	Keramik 47 nF/ 50 V

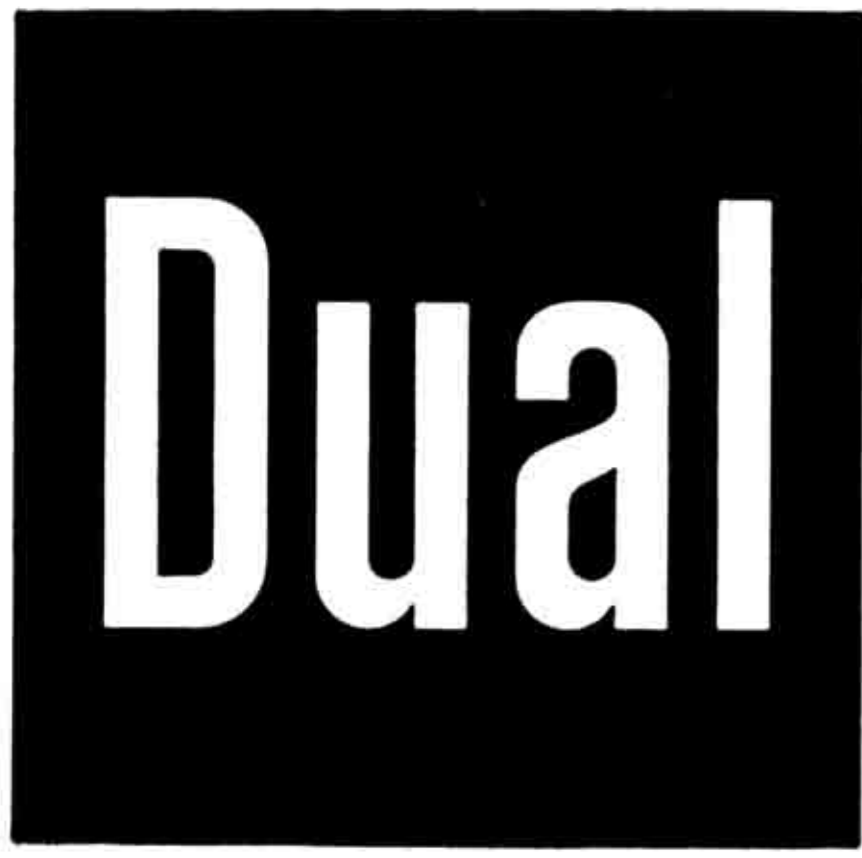
Pos.	Art.-Nr.	Stck	Bezeichnung		Pos.	Art.-Nr.	Stck	Bezeichnung	
C 1310	242 796	2	Keramik	1,5 nF/ 63 V/20 %	199	227 244	4	Zahnscheibe	l 13,7
C 1311	242 796	2	Keramik	1,5 nF/ 63 V/20 %	200	232 069	4	Isoliernippel	
C 1312	223 221	2	Keramik	150 pF/500 V/10 %	T 1309	240 850	1		2 N 5632
C 1313	213 498	3	Keramik	47 pF/500 V/10 %	T 1315	240 851	1		2 N 6229
C 1315	222 495	1	Folie	0,1 μ F/250 V/ 5 %				Klangregler	
D 1300	223 906	6		1 N 4148	210	243 768	1	Klangreglerplatte kpl.	
D 1301	223 906	6		1 N 4148	211	210 480	3	Zylinderschraube	AM 3 x 6
D 1302	223 906	6		1 N 4148	212	211 679	3	Scheibe HP	3,2/8/1
D 1303	223 906	6		1 N 4148	213	240 836	3	Distanzbolzen	
D 1304	223 906	6		1 N 4148	214	240 846	4	Drehschalter	
D 1305	223 096	6		1 N 4148	C 1710	226 449	2	Elyt	10 μ F/25 V
R 1300	239 367	2		47 k Ω /0,25 W/ 5 %	C 1717	226 450	2	Elyt	22 μ F/16 V
R 1301	239 394	1		1,5 k Ω /0,25 W/ 5 %	IC 1710	236 299	2		RC 4558
R 1302	209 625	1	Steller	1 k Ω /0,15 W/lin.	IC 1711	236 299	2		RC 4558
R 1304	239 408	1		470 Ω /0,25 W/ 5 %	R 1710	240 813	28		4,7 k Ω /0,30 W/2 %
R 1305	239 367	2		47 k Ω /0,25 W/ 5 %	R 1711	240 813	28		4,7 k Ω /0,30 W/2 %
R 1306	228 231	1	Steller	10 k Ω	R 1712	240 813	28		4,7 k Ω /0,30 W/2 %
R 1307	239 387	1		22 k Ω /0,25 W/ 5 %	R 1713	240 813	28		4,7 k Ω /0,30 W/2 %
R 1308	239 377	1		5,6 k Ω /0,25 W/ 5 %	R 1714	240 813	28		4,7 k Ω /0,30 W/2 %
R 1309	240 561	3		220 Ω /0,25 W/ 5 %	R 1715	240 813	28		4,7 k Ω /0,30 W/2 %
R 1310	239 376	1		1 k Ω /0,25 W/ 5 %	R 1716	240 813	28		4,7 k Ω /0,30 W/2 %
R 1311	239 382	1		2,7 k Ω /0,25 W/ 5 %	R 1717	240 813	28		4,7 k Ω /0,30 W/2 %
R 1312	239 370	1		2,2 k Ω /0,25 W/ 5 %	R 1718	240 813	28		4,7 k Ω /0,30 W/2 %
R 1313	239 373	1		82 Ω /0,25 W/ 5 %	R 1719	240 813	28		4,7 k Ω /0,30 W/2 %
R 1314	239 398	2		6,8 k Ω /0,25 W/ 5 %	R 1720	240 813	28		4,7 k Ω /0,30 W/2 %
R 1315	240 561	3		220 Ω /0,25 W/ 5 %	R 1721	240 813	28		4,7 k Ω /0,30 W/2 %
R 1316	239 386	3		100 Ω /0,25 W/ 5 %	R 1722	240 813	28		4,7 k Ω /0,30 W/2 %
R 1317	240 790	1	Steller	100 Ω	R 1723	239 376	2		1 k Ω /0,25 W/2 %
R 1318	240 561	3		220 Ω /0,25 W/ 5 %	R 1724	240 813	28		4,7 k Ω /0,30 W/2 %
R 1319	239 391	1		150 Ω /0,25 W/ 5 %	R 1725	240 561	2		220 Ω /0,25 W/5 %
R 1320	239 398	2		6,8 k Ω /0,25 W/ 5 %	R 1726	239 387	4		22 k Ω /0,25 W/5 %
R 1321	239 393	3		560 Ω /0,25 W/ 5 %	R 1727	240 825	4		560 Ω /0,30 W/2 %
R 1322	239 386	3		100 Ω /0,25 W/ 5 %	R 1728	240 819	8		10 k Ω /0,30 W/2 %
R 1323	240 535	2		18 Ω /0,25 W/ 5 %	R 1729	240 817	2		1 k Ω /0,30 W/2 %
R 1324	240 547	2		56 Ω /0,25 W/ 5 %	R 1730	239 387	4		22 k Ω /0,25 W/5 %
R 1325	239 393	3		560 Ω /0,25 W/ 5 %	R 1731	240 825	4		560 Ω /0,30 W/2 %
R 1326	239 371	2		4,7 k Ω /0,25 W/ 5 %	R 1732	240 829	8		2 k Ω /0,30 W/2 %
R 1327	239 371	2		4,7 k Ω /0,25 W/ 5 %	R 1733	240 829	8		2 k Ω /0,30 W/2 %
R 1328	239 393	3		560 Ω /0,25 W/ 5 %	R 1734	240 831	4		3,3 k Ω /0,30 W/2 %
R 1329	240 535	2		18 Ω /0,25 W/ 5 %	R 1735	240 833	4		6,2 k Ω /0,30 W/2 %
R 1330	239 386	3		100 Ω /0,25 W/ 5 %	R 1736	240 819	8		10 k Ω /0,30 W/2 %
R 1331	239 393	3		560 Ω /0,25 W/ 5 %	R 1737	240 819	8		10 k Ω /0,30 W/2 %
R 1332	240 547	2		56 Ω /0,25 W/ 5 %	R 1738	240 833	4		6,2 k Ω /0,30 W/2 %
R 1333	240 788	4	Draht	0,56 Ω /4 W/10 %	R 1739	240 831	4		3,3 k Ω /0,30 W/2 %
R 1334	240 788	4	Draht	0,56 Ω /4 W/10 %	R 1740	240 829	8		2 k Ω /0,30 W/2 %
R 1335	240 788	4	Draht	0,56 Ω /4 W/10 %	R 1741	240 829	8		2 k Ω /0,30 W/2 %
R 1336	240 788	4	Draht	0,56 Ω /4 W/10 %	R 1743	240 819	8		10 k Ω /0,30 W/2 %
R 1237	241 031	1		10 M Ω /0,30 W/ 5 %	R 1744	240 561	2		220 Ω /0,25 W/5 %
R 1338	240 529	1		10 Ω /0,25 W/ 5 %	R 1745	239 404	2		100 k Ω /0,25 W/5 %
T 1300	240 782	2		BC 546 B	R 1760	228 264	2		150 k Ω /0,25 W/5 %
T 1301	240 782	2		BC 546 B				Klang-Umschaltplatte	
T 1302	240 784	1		BC 450	220	243 767	1	Klang-Umschaltplatte kpl.	
T 1303	240 785	3		BC 449	221	243 747	1	Kontaktgehäuse kpl. (Bass)	
T 1304	240 785	3		BC 449	222	243 749	1	Kontaktgehäuse kpl. (Treble)	
T 1305	240 785	3		BC 449	C 1711	222 495	4	Folie	0,1 μ F/250 V/5 %
T 1310	240 786	1		BC 548 B	C 1712	222 495	4	Folie	0,1 μ F/250 V/5 %
T 1311	240 787	1		BC 558 B	C 1713	229 929	8	Folie	6,8 nF/ 63 V/5 %
			Trafo-Anschlußplatte		C 1714	229 929	8	Folie	6,8 nF/ 63 V/5 %
190	243 758	1	Trafo-Anschlußplatte kpl.		C 1715	229 929	8	Folie	6,8 nF/ 63 V/5 %
191	240 808	1	Ätzschaltplatte		C 1716	229 929	8	Folie	6,8 nF/ 63 V/5 %
C 1400	224 886	1	Papier	47 nF/250 V~/20 %				Balanceregler	
C 1401	226 459	2	Folie	0,1 μ F/100 V/ 5 %	240	243 764	1	Balancereglerplatte	
C 1402	226 459	2	Folie	0,1 μ F/100 V/ 5 %	P 1153	240 755	1	Tandem	2 x 10 k Ω lin.
C 1403	216 388	3	Keramik	22 nF/250 V/20 %	R 1747	239 377	2		5,6 k Ω /0,25 W/5 %
C 1404	216 388	3	Keramik	22 nF/250 V/20 %	R 1748	239 380	2		1,8 k Ω /0,25 W/5 %
C 1405	216 388	3	Keramik	22 nF/250 V/20 %				Lautsprecherplatte	
			Kühlkörper		250	243 770	1	Lautsprecherpl. kpl. (f. Ausf. o. Cynchb.)	
195	242 039	1	Thermoschalter			243 774	1	Lautsprecherpl. kpl. (f. Ausf. m. Cynchb.)	
196	210 369	1	Sechskantmutter	M 5	251	241 057	2	Relais	
197	222 200	4	Sechskantmutter	BM 3,5	252	241 022	2	Staubschutz für Relais	
198	222 199	4	Zylinderschraube	AM 3 x 15	253	238 117	1	IC-Fassung	

Pos.	Art.-Nr.	Stck	Bezeichnung	Pos.	Art.-Nr.	Stck	Bezeichnung	
254	243 198	1	Hebeltaste 1 fach (Power)	R 1813	224 603	2	1 M Ω /0,25 W/ 5 %	
255	243 501	3	Kontaktgehäuse kpl. m. Taste (Speakers)	R 1814	239 399	2	330 k Ω /0,25 W/ 5 %	
256	224 915	4	Druckfeder	R 1815	239 405	2	2,2M Ω /0,25 W/ 5 %	
257	243 500	4	Tastenkörper	R 1816	224 603	1	1 M Ω /0,25 W/ 5 %	
C 1810	222 213	2	Elyt	1 μ F/50 V	R 1817	239 376	2	1 k Ω /0,25 W/ 5 %
C 1811	229 923	2	Elyt	2,2 μ F/50 V	R 1818	239 408	1	470 Ω /0,25 W/ 5 %
C 1812	226 449	1	Elyt	10 μ F/25 V	R 1819	223 037	2	680 Ω /0,50 W
C 1813	234 828	1	Elyt	1000 μ F/16 V	R 1820	223 037	2	1,5 Ω /0,50 W
C 1814	216 414	1	Keramik	0,1 μ F/16 V	R 1821	240 847	2	1,5 Ω / 17 W/10 %
D 1810	227 344	2		1 N 4001	R 1822	240 848	2	4,7 Ω / 17 W/10 %
D 1811	227 344	1		1 N 4001	R 1823	239 376	1	1 k Ω /0,25 W/ 5 %
IC 1810	240 843	1		MC 14011 CP	R 1824	239 371	3	4,7 k Ω /0,25 W/ 5 %
R 1810	239 370	2		2,2 k Ω /0,25 W/ 5 %	R 1825	239 371	3	4,7 k Ω /0,25 W/ 5 %
R 1811	239 396	2		680 Ω /0,25 W/ 5 %	T 1810	240 786	6	BC 548 B
R 1812	224 590	2		220 k Ω /0,25 W/ 5 %	T 1811	240 786	6	BC 548 B
					T 1812	240 786	6	BC 548 B
					T 1813	220 538	2	BC 327/16

Änderungen vorbehalten!

Fig. 28 Schaltbild Lautsprecherplatte mit Lautsprecherumschaltung bis Fertigungsnummer 11599





Ausgabe März 1978

CV 1600

Nachtrag zur Service Anleitung ab Fabr.-Nr. 19 851

Ab Fabr.-Nr. 19 851 sind Steuerverstärker und Eingangsimpedanzwandler in folgender Ausführung zu verwenden.

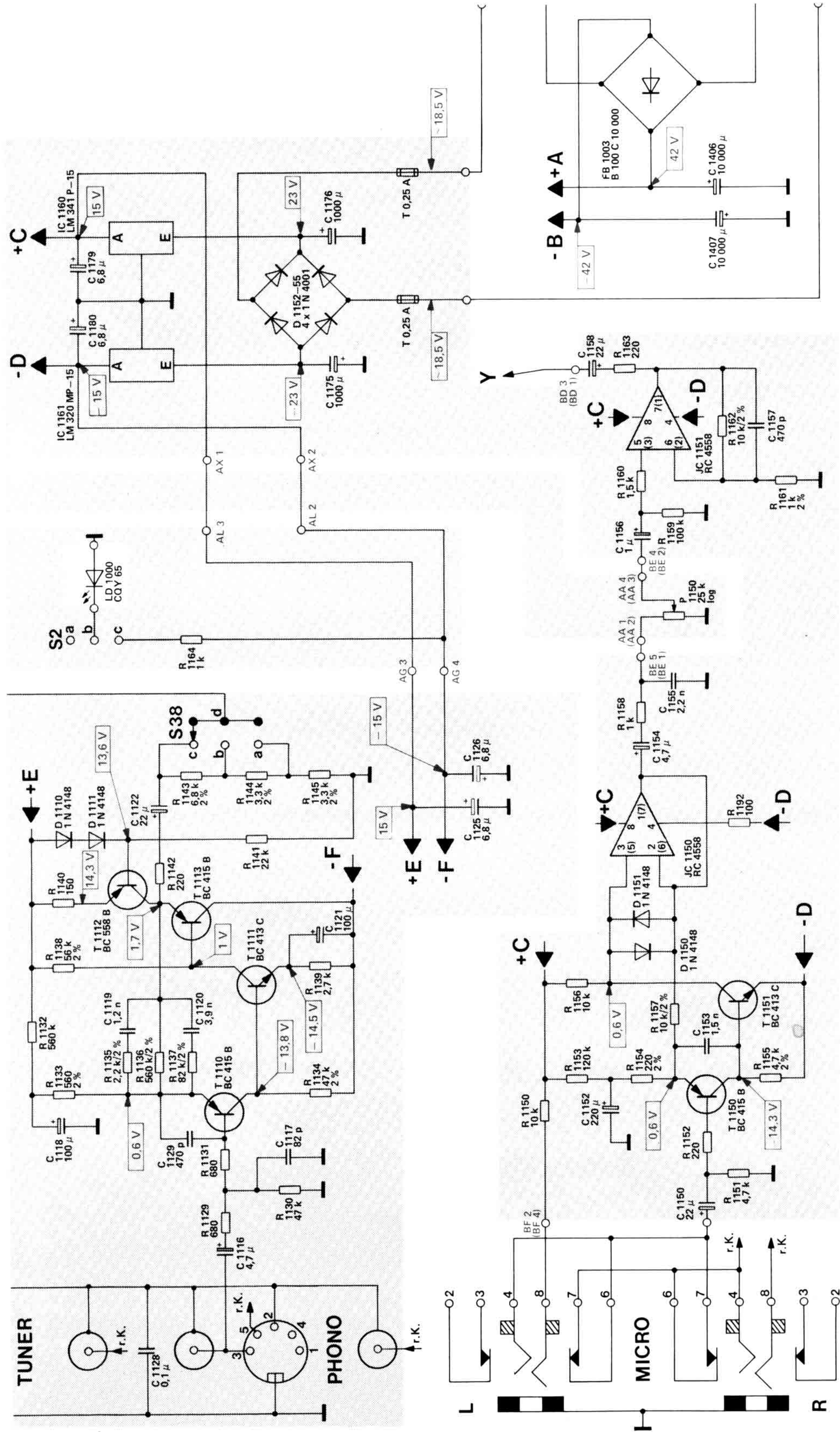
Ersatzteile

Pos.	Art.-Nr.	Stck	Bezeichnung
80	246 733	1	Eingangsimpedanzwandler Eingangsimpedanzwandlerplatte kpl.
110	246 732	1	Steuerverstärker Steuerverstärkerplatte kpl.
IC 1160	245 122	1	LM 341 P-15
IC 1161	244 011	1	LM 320 MP-15

Die übrigen Ersatzteile sind der Serviceanleitung zu entnehmen.

Dual Gebrüder Steidinger 7742 St.Georgen/Schwarzwald

Fig. 1 Schaltbildausschnitt



R	1128 1126 1127	1110 1111 1112 1113 1114 1115 1120 1121 1130, 1151, 1131 1152, 1134, 1155, 1137, 1157, 1156	1112 1116 1117 1118 1119 1120 1121 1122 1125 1126 1154 1155	1143 1144 1145	1158	1164	1165, 1166 1162 1163	1167	1168, 1710, 1711, 1713 1714 1715
C	1127 1128	1110 1112 1116, 1114 1150, 1150	1111 1113 1119 1120 1121 1153	1121 1122 1125 1126 1154	1158	1164	1165, 1166 1162 1163	1167	1168, 1710, 1711, 1713 1714 1715
S									

Fig. 2 Eingangsimpedanzwandler 246 733 (Leiterseite)

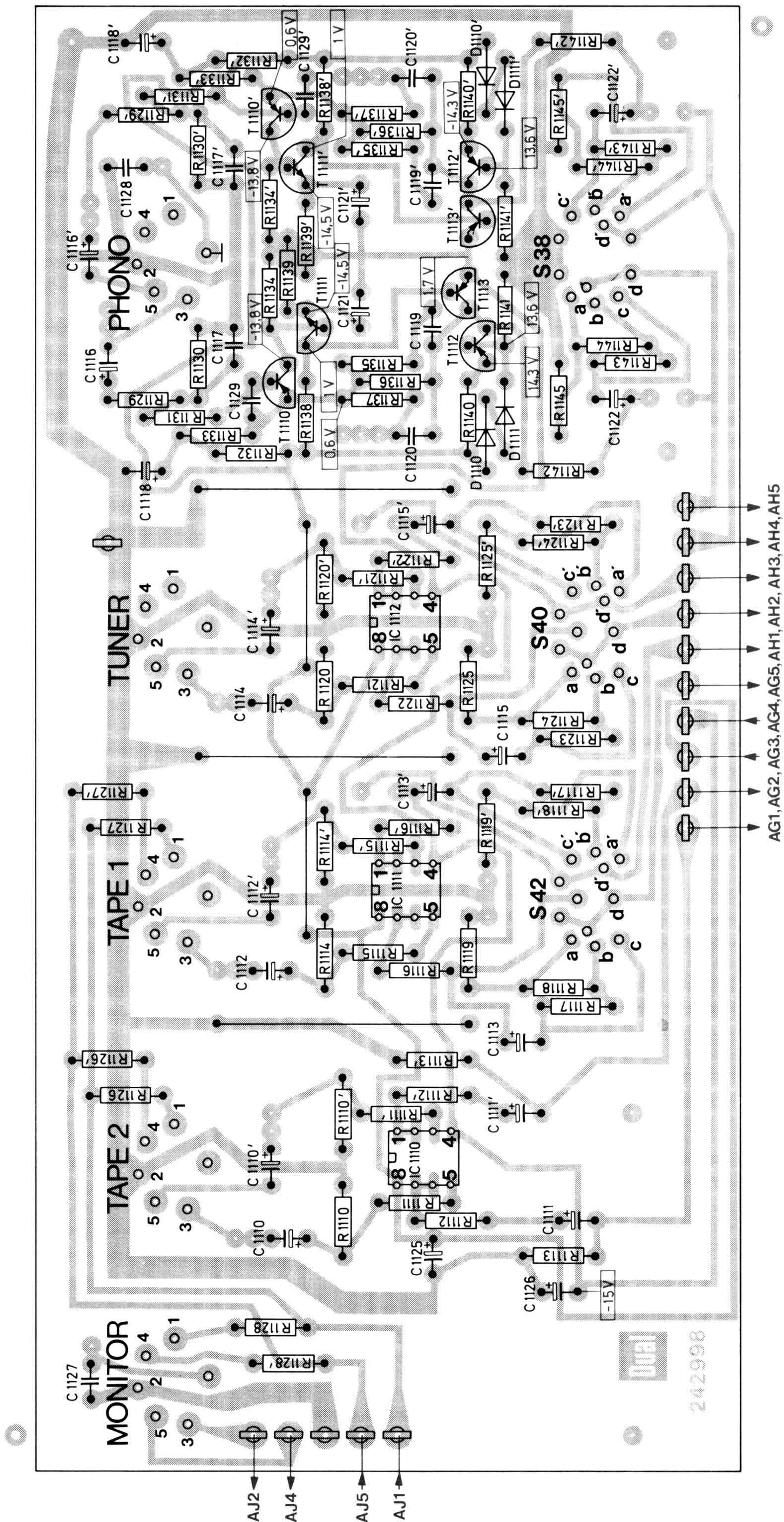


Fig. 3 Steuerverstärker 246 732 (Bestückungsseite)

