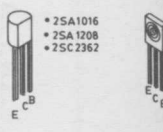
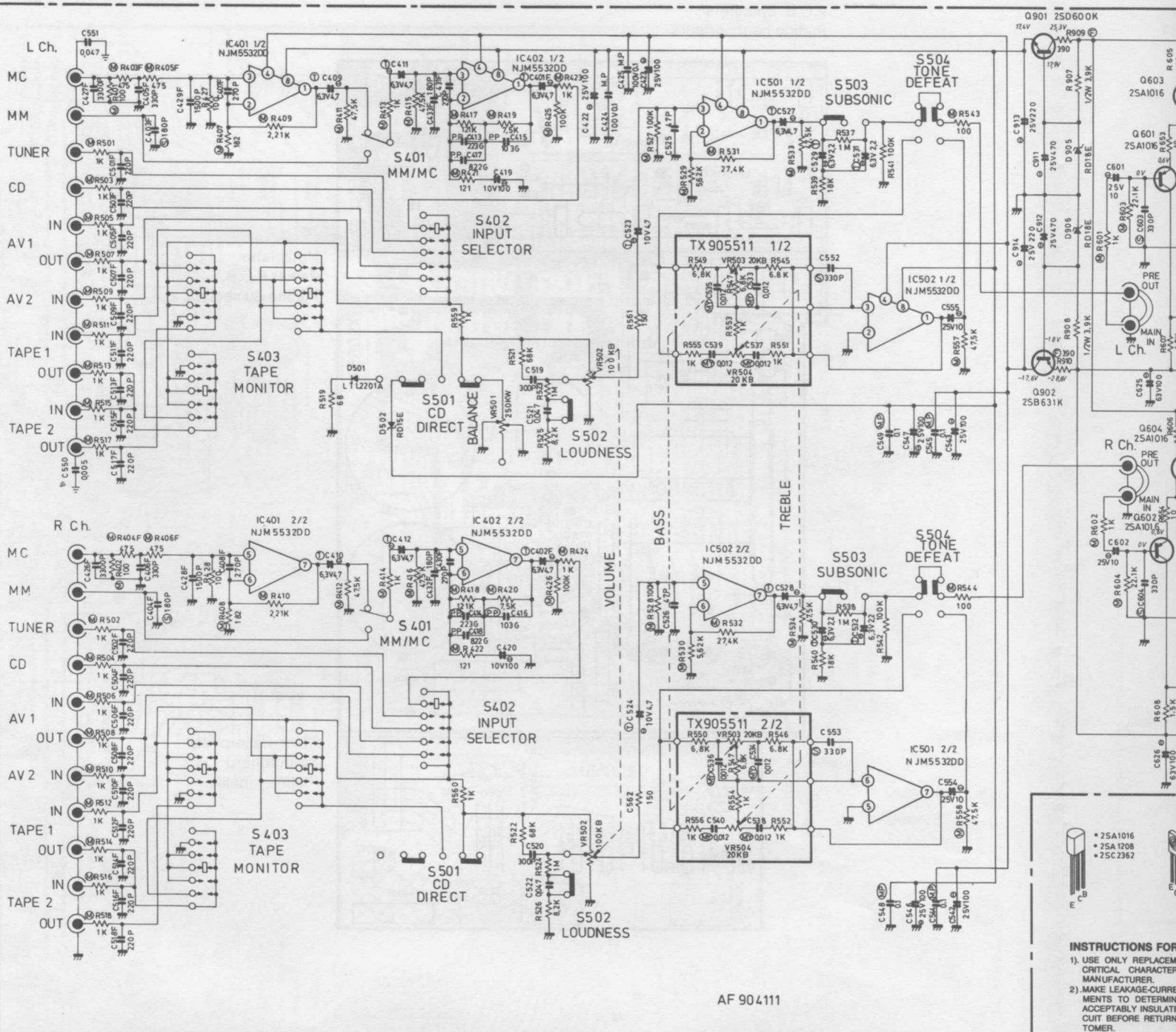




Technische Daten (typische Werte)	Specifications (typical values)	Caractéristiques techniques (valeurs types)	Dati tecnici (valori tipici)	Dual CV 5650
Ausgangsleistung Sinusleistung (8 Ω DIN 1 kHz) Sinusleistung (8 Ω IHF 20 Hz–20 kHz, 0,03 %) Musikleistung (8 Ω/4 Ω)	Power output RMS continuous power output (8 Ω DIN 1 kHz) RMS continuous power output (8 Ω IHF 20 Hz–20 kHz, 0,03 %) music power (8 Ω/4 Ω)	Puissance de sortie Puissance sinus (8 ohms DIN 1 kHz) Puissance sinus (8 ohms IHF 20 Hz–20 kHz, 0,03 %) Puissance musique (8 ohms/4 ohms)	Potenza d'uscita capacità sinusoidale (8 ohm DIN 1 kHz) capacità sinusoidale (8 ohm IHF 20 Hz–20 kHz, 0,03 %) Potenza musicale (8 ohm/4 ohm)	2 × 70 W 2 × 60 W 2 × 85/130 W
Leistungsbandbreite	Frequency response	Bande de puissance	Banda di potenza	10–70000 Hz
Klirrfaktor bei 2/3 Leistung (1 kHz)	Harmonic distortion at 2/3 power (1 kHz)	Distorsion à 2/3 de puissance (1 kHz)	Distorsione armonica a 2/3 de rendimento (1 kHz)	< 0,01 %
Fremdspannungsabstand bezogen auf Nennleistung Phono-Eingang Hochpegel-Eingänge (CD, VIDEO, TAPE)	Signal/noise ratio referred to rated power output Phono input High-level inputs (CD, VIDEO, TAPE)	Rapport non pondéré son/bruit par rapport à la puissance nominale Entrée Phono Entrées haut niveau (CD, VIDEO, TAPE)	Selettività riferita alla potenza nominale ingresso phono ingressi ad alte impedenze (CD, VIDEO, TAPE)	75 dB 98 dB
Übersprechdämpfung	Crosstalk attenuation	Diaphonie	Diafonia	80 dB
Eingänge CD, VIDEO, TAPE PHONO	Inputs CD, VIDEO, TAPE PHONO	Entrées CD, VIDEO, TAPE PHONO	Ingressi CD, VIDEO, TAPE PHONO	200 mV/47 kΩ 2,5 mV/47 kΩ
Ausgänge Druckklemmen für zwei Lautsprecherpaare 1-Koaxialbuchse ¼ inch für Kopfhörer 2 TAPE, VIDEO	Outputs Clamping terminals for two speaker pairs 1 coaxial jack, ¼ inch, for headphones 2 TAPE, VIDEO	Sorties Bornes à pression pour deux paires de haut-parleurs 1 prise coaxiale ¼" pour écouteurs 2 TAPE, VIDEO	Uscite morsetti di pressione per due coppie di diffusori 1 presa coassiale ¼" per cuffia TAPE, VIDEO, MONITOR	8–16 Ohm
Leistungsaufnahme (maximal)	Power input (maximum)	Consommation de courant (maximum)	Potenza assorbita (massimo)	300 Watt
Netzspannung Model Europa Model USA/Kanada Model UK	Mains voltage European model US/Canadian model UK model	Voltage secteur Modèle Europe Modèle USA/Canada Modèle Royaume-Uni	Tensione di rete modello Europa modello Stati Uniti/Canada modello GB	220 V/50 Hz 120 V/60 Hz 240 V/50 Hz
Maße (Breite × Höhe × Tiefe)	Dimensions (width × height × depth)	Dimensions (largeur × hauteur × profondeur)	Dimensioni (larghezza × altezza × profondità)	440 × 122 × 303 mm



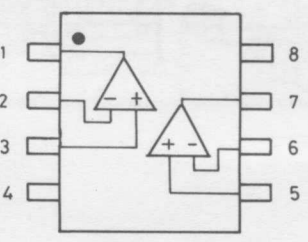
INSTRUCTIONS FOR SERVICE

- 1) USE ONLY REPLACEMENT PARTS WHICH MEET THE ORIGINAL CHARACTERISTICS OF THE ORIGINAL MANUFACTURER.
- 2) MAKE LEAKAGE CURRENT TESTS TO DETERMINE IF ACCEPTABLY INSULATED CIRCUIT BEFORE RETURNING TO OWNER.

AF 904111

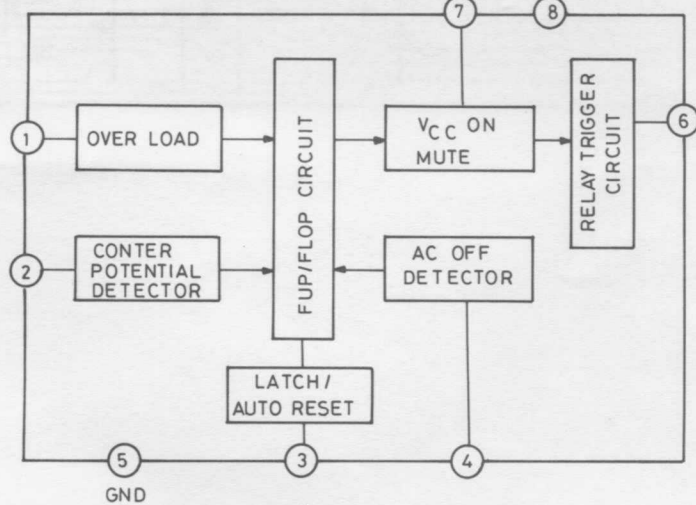
IC Block Diagram

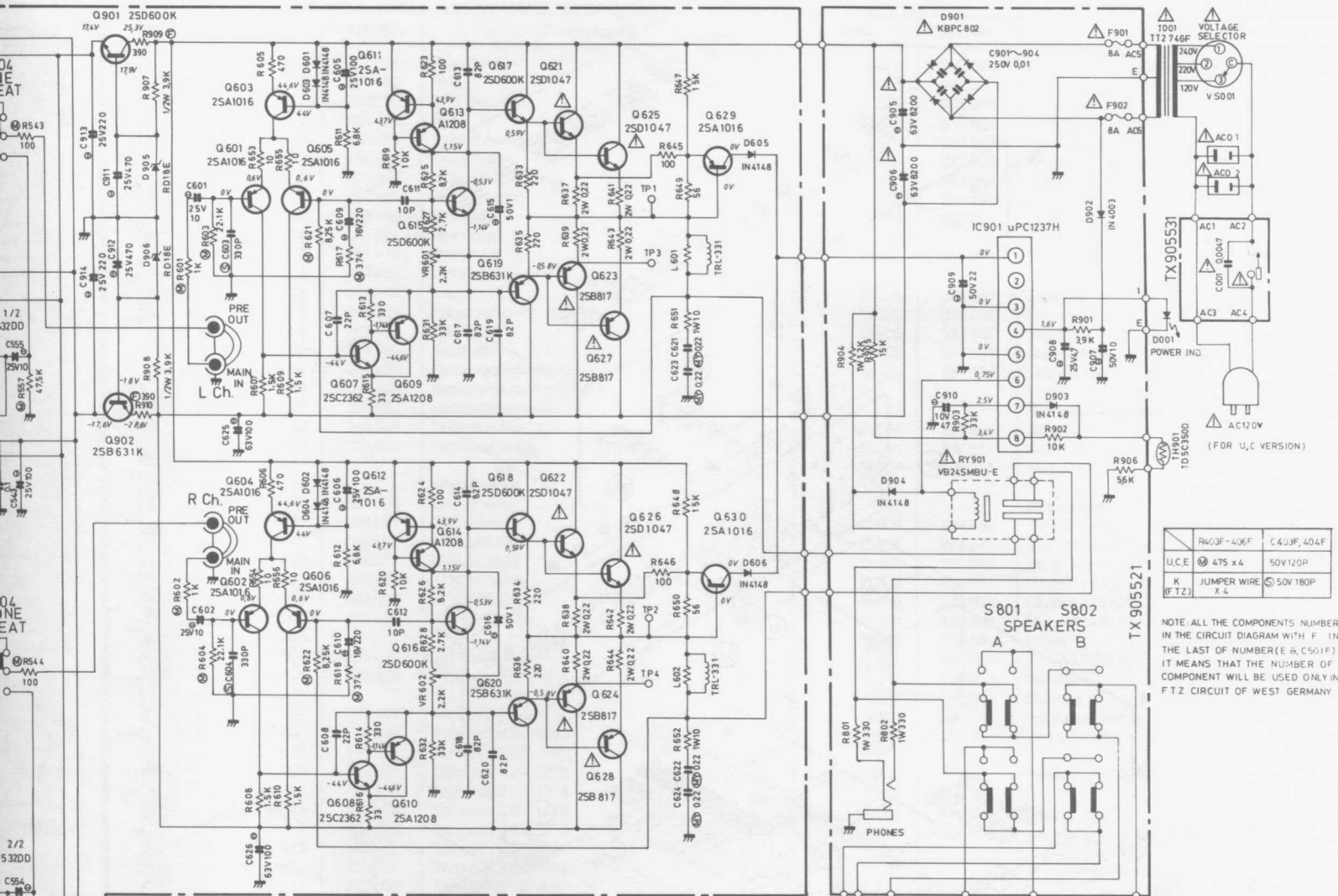
NJM 5532 DD



1. A OUTPUT
2. A- INPUT
3. A+ INPUT
4. V-
5. B+ INPUT
6. B- INPUT
7. B OUTPUT
8. V+

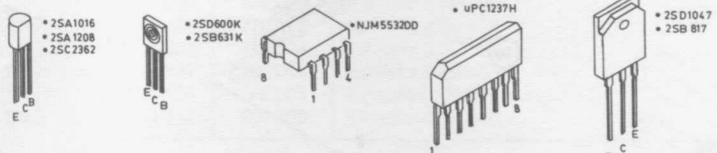
uP C 1237H





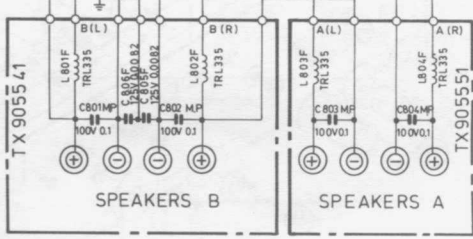
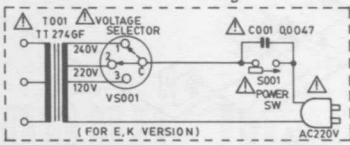
R603F-406F	C4J3F, 404F
U.C.E.	475 x 4
K	JUMPER WIRE
(F.T.Z.)	50V 180P

NOTE: ALL THE COMPONENTS NUMBER IN THE CIRCUIT DIAGRAM WITH F IN THE LAST OF NUMBER (E.g. C501F) IT MEANS THAT THE NUMBER OF COMPONENT WILL BE USED ONLY IN FTZ CIRCUIT OF WEST GERMANY.



INSTRUCTIONS FOR SERVICING PERSONNEL:

1. USE ONLY REPLACEMENT PARTS THAT HAVE THE CRITICAL CHARACTERISTICS RECOMMENDED BY MANUFACTURER.
2. MAKE LEAKAGE-CURRENT OR RESISTANCE MEASUREMENTS TO DETERMINE THAT EXPOSED PARTS ARE ACCEPTABLY INSULATED FROM THE AC SUPPLY CIRCUIT BEFORE RETURNING THE UNIT TO THE CUSTOMER.



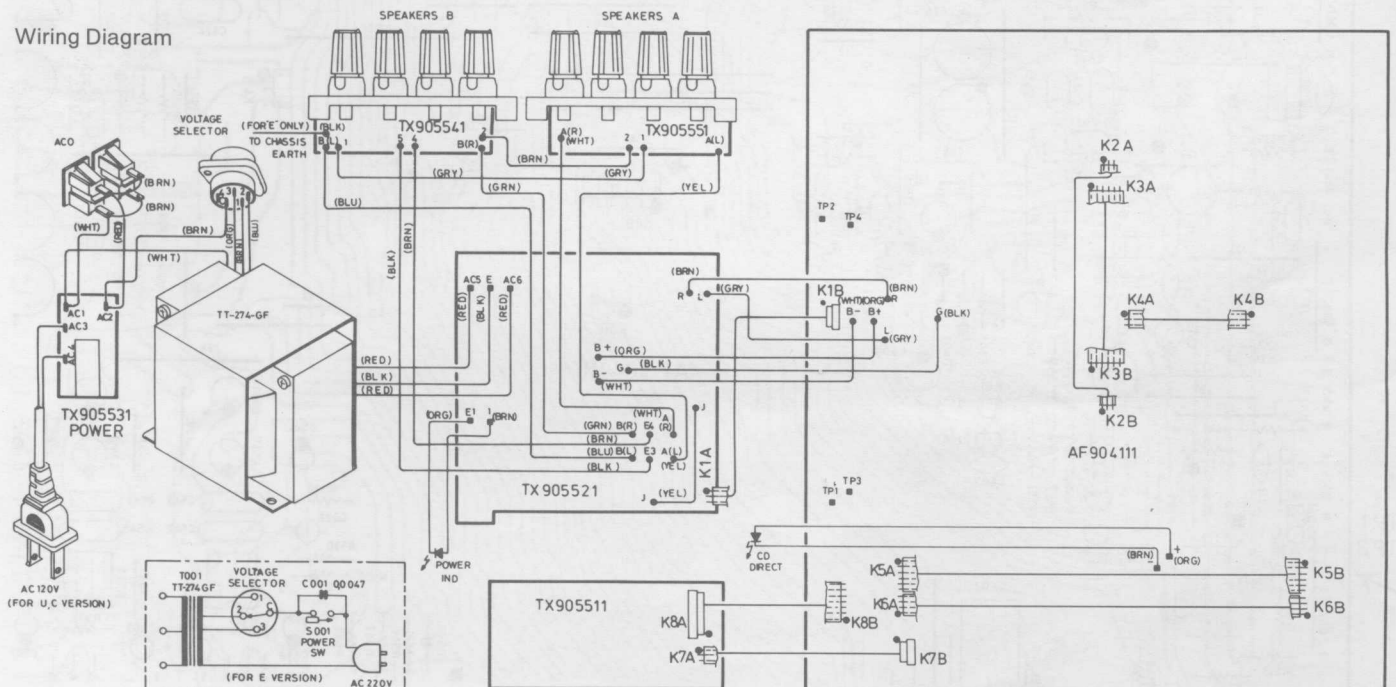
Ersatzteile · Replacement parts · Pièces détachées · CV 5650

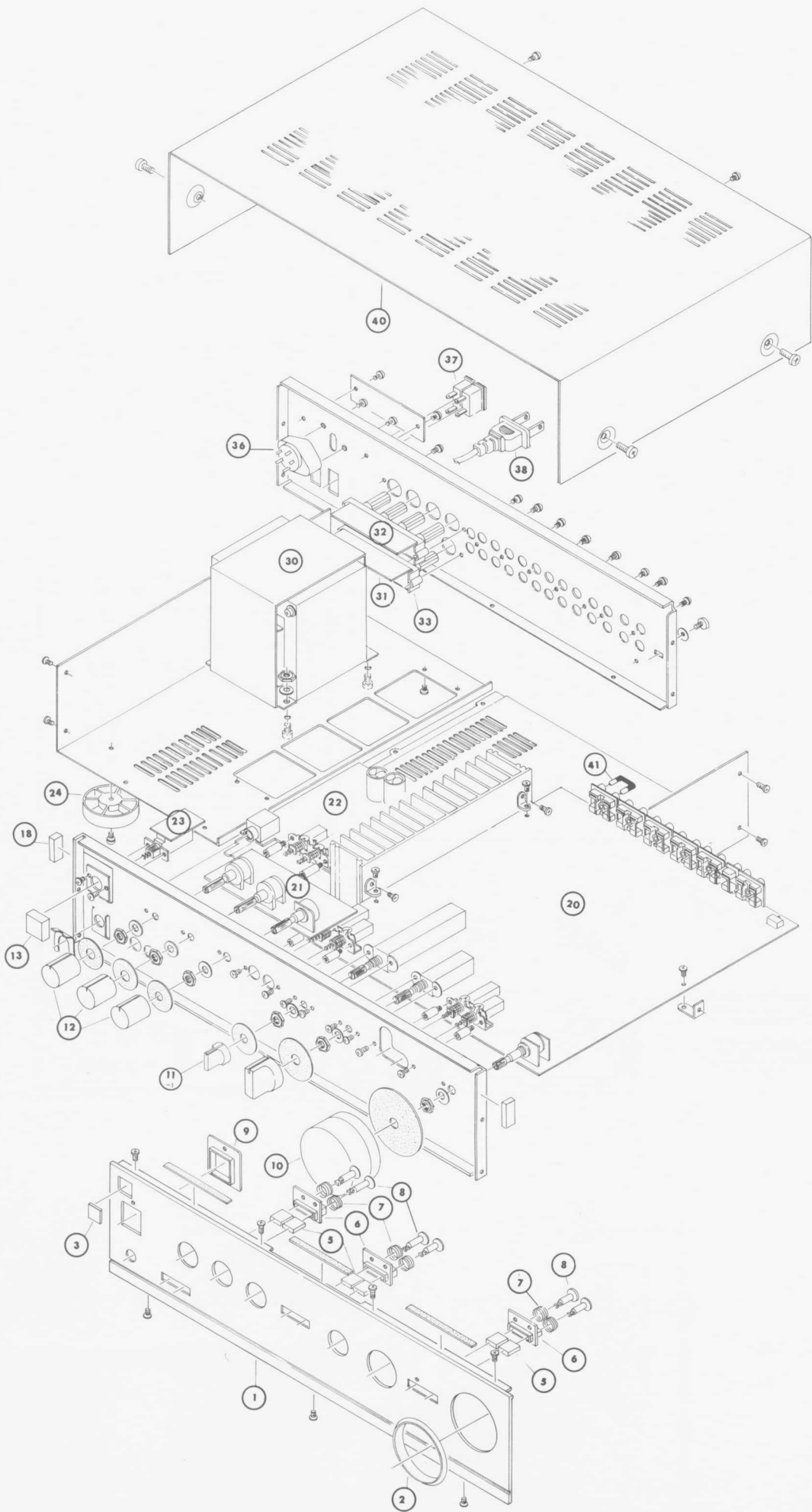
Pos.	Art.-Nr.	Bezeichnung
1	284 235	Frontblende
2	284 452	Ring
3	283 750	Dual-Zeichen
5	284 488	Taste
6	284 449	Tastenführung
7	284 880	Druckfeder
8	284 515	Tastenverlängerung
9	284 487	Tastenführung
10	284 446	Drehknopf
11	281 973	Drehknopf
12	281 972	Drehknopf
15	284 447	Drehknopf
13	284 448	Knopf
23	281 999	Netzschalter S1
24	284 460	Fuß
30	284 881	Netztrafo
33	284 450	Lautsprecherklemmen
36	283 748	Spannungswahlschalter
37	281 992	Anschlußbuchse AC
38	243 750	Netzkabel Europa
40	284 608	Gehäuseblech
20		Grundplatte
S 402	284 596	Drehschalter
S 403	284 597	Drehschalter
IC 401	284 617	IC NJM 5532
IC 402	284 617	IC NJM 5532
IC 501	284 617	IC NJM 5532
IC 502	284 617	IC NJM 5532
S 501	284 595	Schalter 2-fach
bis		
S 504	284 595	Schalter 2-fach
Q 601	281 998	Transistor 2 SA 1016
bis		
Q 606	281 998	Transistor 2 SA 1016
Q 607	284 582	Transistor 2 SC 2362
Q 608	284 582	Transistor 2 SC 2362
Q 609	282 001	Transistor 2 SA 1208
Q 610	282 001	Transistor 2 SA 1208
Q 611	281 998	Transistor 2 SA 1016
Q 612	281 998	Transistor 2 SA 1016
Q 613	282 001	Transistor 2 SA 1208
Q 614	282 001	Transistor 2 SA 1208
Q 617	282 002	Transistor 2 SD 600
Q 618	282 002	Transistor 2 SD 600
Q 619	282 003	Transistor 2 SB 631
Q 620	282 003	Transistor 2 SB 631
Q 621	282 004	Transistor 2 SD 1047
Q 622	282 004	Transistor 2 SD 1047
Q 623	282 005	Transistor 2 SB 817
Q 624	282 005	Transistor 2 SB 817

Pos.	Art.-Nr.	Bezeichnung
Q 625	282 004	Transistor 2 SD 1047
Q 626	282 004	Transistor 2 SD 1047
Q 627	282 005	Transistor 2 SB 817
Q 628	282 005	Transistor 2 SB 817
Q 629	281 998	Transistor 2 SA 1016
Q 630	281 998	Transistor 2 SA 1016
L 601	284 456	Spule
L 602	284 456	Spule
D 601	223 906	Diode 1 N 4148
bis		
D 606	223 906	Diode 1 N 4148
D 905	284 504	Diode RD 18
D 906	284 504	Diode RD 18
Q 905	282 002	Transistor 2 SD 600
Q 906	282 002	Transistor 2 SD 600
VR 502	284 594	Steller 100 kΩ × 2
LED CD	281 997	LED LTL 2201 A rot
21		Klangstellerplatte
VR 501	284 593	Steller 250 K
VR 503	282 011	Steller 20 K
VR 504	282 011	Steller 20 K
22		Netzplatte
C 905	284 540	Elyt-Kondensator 8200 µF / 63 V
C 906	284 540	Elyt-Kondensator 8200 µF / 63 V
D 901	282 019	Diode KBPC-802
D 902	282 021	Diode 1 N 4003
D 903	223 906	Diode 1 N 4148
D 904	223 906	Diode 1 N 4148
RY 901	284 561	Relais
IC 901	282 007	IC UPC 1237 H
S 801	286 503	Schalter
S 802	286 503	Schalter
J 1	283 743	Kopfhörerbuchse
LED ON	281 997	LED LTL 2201 A rot
32		Speaker A-Platte
L 801	284 520	Spule
L 802	284 520	Spule
	284 450	Lautsprecherklemme
31		Speaker B-Platte
L 803	284 520	Spule
L 804	284 520	Spule
	284 450	Lautsprecherklemme
	284 662	Faltschachtel
	284 790	Styroporeinlage
	283 581	Bedienungsanleitung

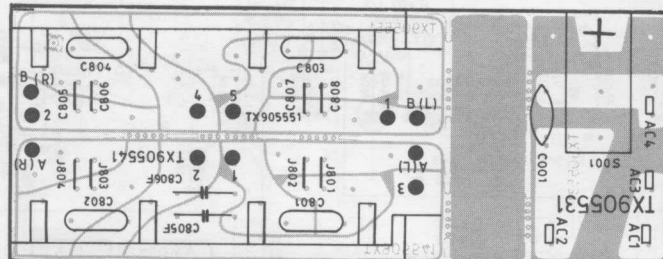
Änderungen vorbehalten! Subject to change! Sous réserve de modification!

Wiring Diagram

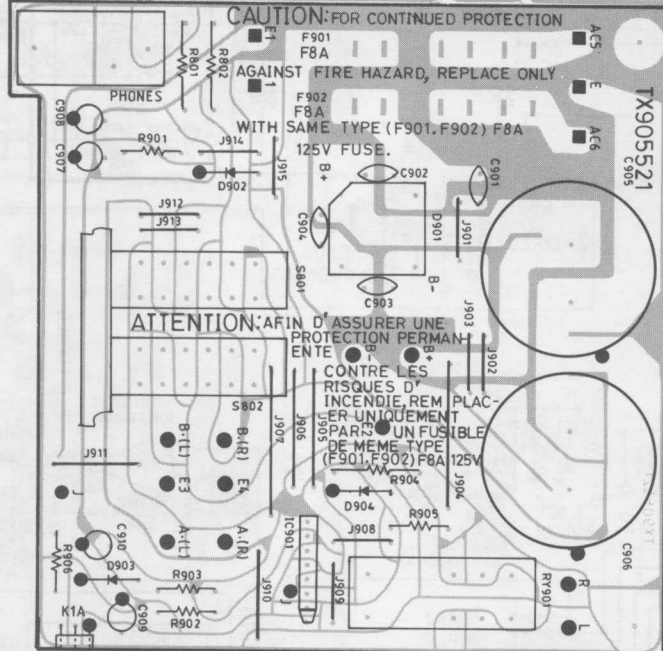




Speakers-Platte
P.C.B. Speakers
Platine haut parleurs



Netzplatte
Power P.C.B.
Platine du secteur



Klangstellerplatte
Soundboard
Platine tonalité

