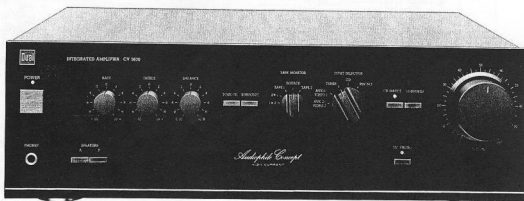


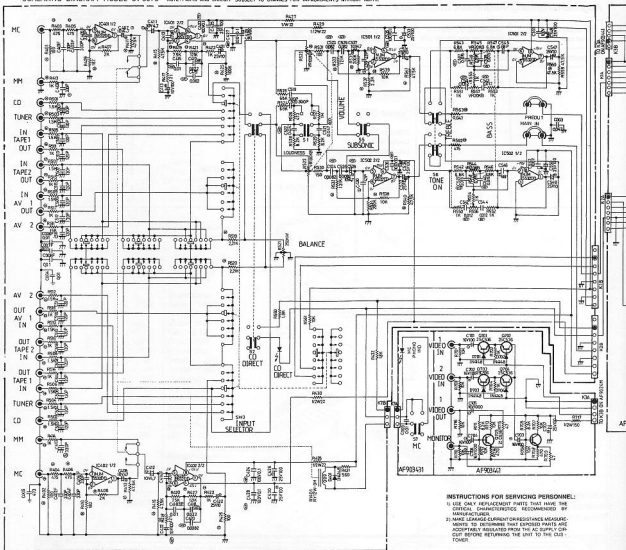
Service-Anleitung
Service Manual
Instructions de Service

Dual

CV 5670



Technische Daten (typische Werte)	Specifications (typical values)	Caractéristiques techniques (valeurs types)	Dati tecnici (valori tipici)	Dual CV 5670
Ausgangsleistung Sinusleistung (5 Ω DIN 1 kHz) Sinusleistung (5 Ω IHF 20 Hz–20 kHz, 0,03 %) Musikleistung (5 Ω/4 Ω)	Power output RMS continuous power output (5 Ω DIN 1 kHz) RMS continuous power output (5 Ω IHF 20 Hz–20 kHz, 0,03 %) music power (5 Ω/4 Ω)	Puissance de sortie Puissance sinus (5 ohms DIN 1 kHz) Puissance sinus (5 ohms IHF 20 Hz–20 kHz, 0,03 %) Puissance musicale (5 ohms/4 ohms)	Potenza d'uscita capacità sinusoidale (5 ohm DIN 1 kHz) capacità sinusoidale (5 ohm IHF 20 Hz–20 kHz, 0,03 %) Potenza musicale (5 ohms/4 ohms)	2× 100 W 2× 80 W 2× 120/170 W
Leistungsbandbreite	Frequency response	Bande de puissance	Banda di potenza	65–65000 Hz
Klirrfaktor bei 2/3 Leistung (1 kHz)	Harmonic distortion at 2/3 power (1 kHz)	Distorsion à 2/3 de puissance (1 kHz)	Distorsione armonica a 2/3 de rendimento (1 kHz)	< 0,01 %
Fremdspannungsabstand bezogen auf Nennleistung Phono-Eingang Hochpegel-Eingänge (CD, VIDEO, TAPE)	Signal/noise ratio referred to rated power output Phono input High-level inputs (CD, VIDEO, TAPE)	Rapport non pondéré son/bruit par rapport à la puissance nominale Entrée Phono Entrées haut niveau (CD, VIDEO, TAPE)	Selettività riferita alla potenza nominale ingresso phono ingressi ad alte impedenze (CD, VIDEO, TAPE)	60 dB 100 dB
Übersprechdämpfung	Crosstalk attenuation	Diaphonie	Diaphonia	60 dB
Eingänge CD, VIDEO, TAPE PHONO	Inputs CD, VIDEO, TAPE PHONO	Entrées CD, VIDEO, TAPE PHONO	Ingressi CD, VIDEO, TAPE PHONO	200 mV/47 kΩ 2,5 mV/47 kΩ
Ausgänge Druckklemmen für zwei Lautsprecherpaare 1-Koaxialbuchse 1/4 inch für Kopfhörer 2× TAPE, VIDEO, MONITOR	Outputs Camping terminals for two speaker pairs 1 coaxial jack, 1/4 inch, for headphones 2× TAPE, VIDEO, MONITOR	Sorties Bornes à pression pour deux paires de haut-parleurs 1 prise coaxiale 1/4" pour écouteurs 2× TAPE, VIDEO, MONITOR	Uscite morsetti di pressione per due coppie di diffusori 1 presa coassiale 1/4" per cuffia 2× TAPE, VIDEO, MONITOR	8–16 Ohm
Leistungsaufnahme (maximal)	Power input (maximum)	Consommation de courant (maximum)	Potenza assorbita (massima)	500 Watt
Netzspannung Model Europa Model USA/Kanada Model UK	Mains voltage European model US/Canadian model UK model	Voltage secteur Modèle Europe Modèle USA/Canada Modèle Royaume-Uni	Tensione di rete modello Europa modello Stati Uniti/Canada modello GB	220 V/50 Hz 120 V/60 Hz 240 V/50 Hz
Maße (Breite × Höhe × Tiefe)	Dimensions (width × height × depth)	Dimensions (largueur × hauteur × profondeur)	Dimensioni (larghezza × altezza × profondità)	440 × 142 × 303 mm

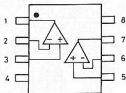


INSTRUCTIONS FOR SERVICING PERSONNEL:

1. USE ONLY REPLACEMENT PARTS THAT HAVE THE ORIGINAL CHARACTERISTICS RECOMMENDED BY MANUFACTURERS.
2. MAKE LEAKAGE CURRENT OR RESISTANCE MEASUREMENTS TO DETERMINE IF EXPOSED PARTS ARE ADEQUATELY ISOLATED FROM THE AC SUPPLY CIRCUIT BEFORE RETURNING THE UNIT TO THE CUSTOMER.

NJM 5532 DD

IC Block Diagram

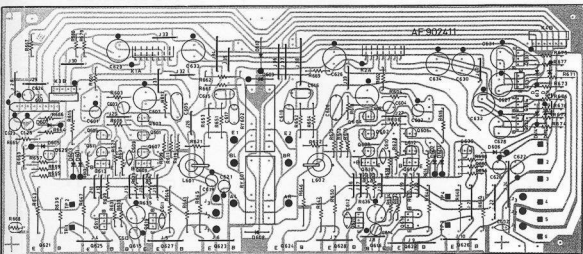


1. A OUTPUT
2. A- INPUT
3. A+ INPUT
4. V-
5. B+ INPUT
6. B- INPUT
7. B OUTPUT

Abgleichanleitung-Alignment Instruction

Signalquelle Signal source	Einstellung Signalquelle Signal source adjustment	Einstellung Gerät Unit adjustment	Anzeigegerät Anschluß Indicator connection	Abgleichposition Adjustment position	Abgleich, Bemerkung Alignment, Remarks
Ruhestrom - Quiescent Current					
		Power: On Volume: Minimum Speaker: On Speaker: 8 Ω Lastwiderstand Load resistor Gerät 4 Minuten warmlaufen lassen Wait about 4 minutes	DC-Voltmeter an I to TP1-TP2 TP3-TP4	R 635 R 636	4 mV 4 mV

Endstufenplatte
Power amplifier
Platine amplificateur

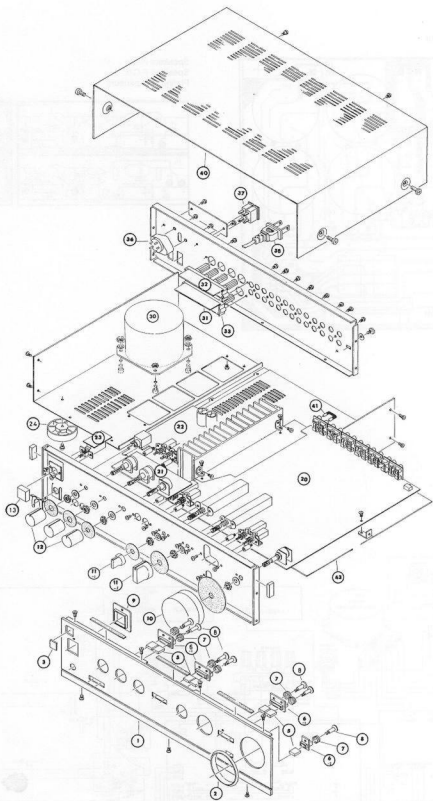


↑
TP 2
TP 1

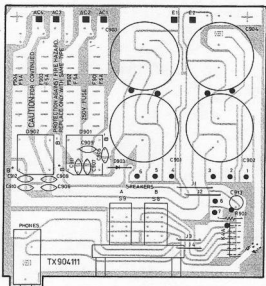
↑
R 635

↑
R 636

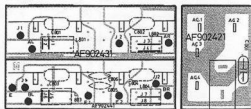
↑
TP 4
TP 3



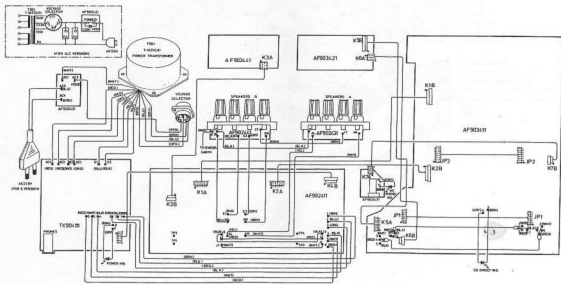
Netzplatte
Power P.C.B.
Platine du secteur



Speakers-Platte
Speakers-P.C.B.
Platine haut parleurs



Wiring Diagram



ngsplatte Video
sockets
prises

Grundplatte
Main P.C.B.
Platine principale

