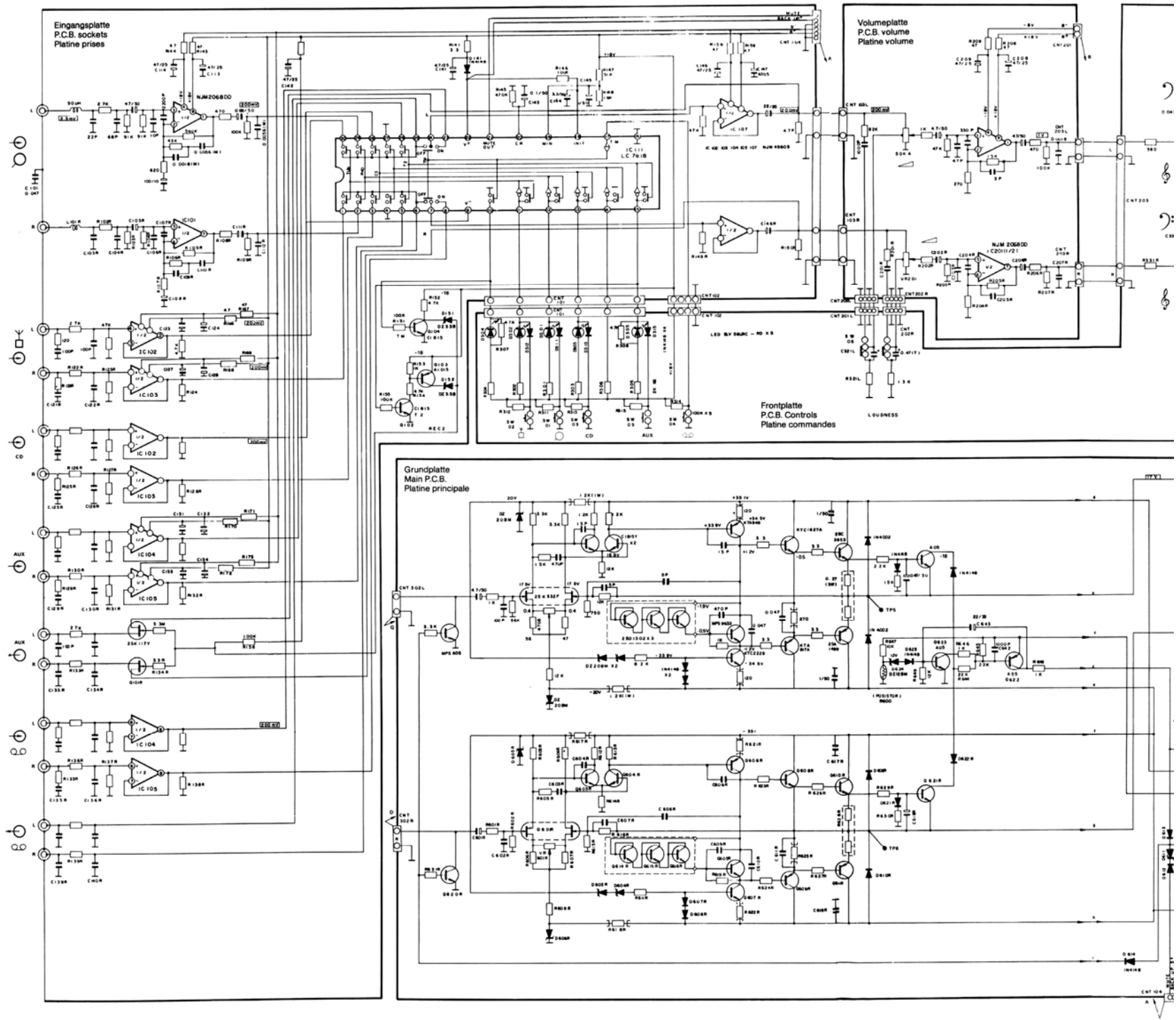


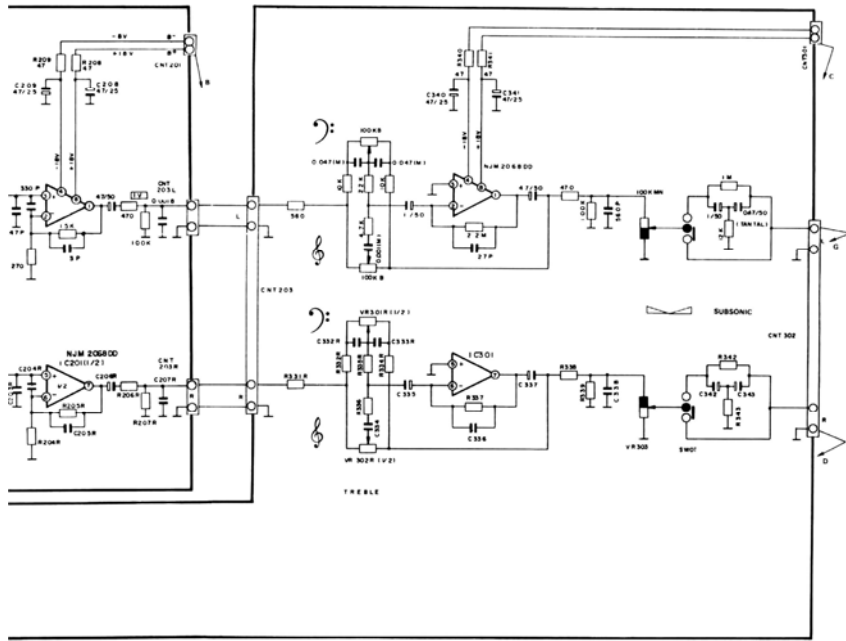
# CV 6010

# Dual



Technische Daten (typische Werte)	Technical data (typical value)	Caractéristiques techniques (valeur caractéristique)	CV 6010
<b>Ausgangsleistung (DIN/8Ω)</b> Musikleistung Sirius-Dauerfonleistung	<b>Rated output (DIN/8Ω)</b> music power Rms continuous power output	<b>Puissance de sortie (DIN/8Ω)</b> Puissance musicale Puissance efficace	2 x 50 Watt 2 x 35 Watt
<b>Klirrfaktor</b> Nennleistung – 6 dB, 1000 Hz	<b>Harmonic distortion</b> nominal output – 6 dB, 1000 Hz	<b>Facteur de distorsion</b> Puissance nominale – 6 dB, 1000 Hz	0,008 %
<b>Leistungsbandsbreite</b> – 3 dB	<b>Power band width</b> – 3 dB	<b>Réponse en puissance</b> – 3 dB	10 Hz – 60 kHz
<b>Übertragungsbereich</b> Tuner, Tape, CD, Video, Phono nach RIAA	<b>Frequency response</b> Tuner, Tape, CD, Video, Phono nach RIAA	<b>Bande passante</b> Tuner, Tape, CD, Video, Phono nach RIAA	20 Hz – 20 kHz ± 0,5 dB 20 Hz – 20 kHz ± 1 dB
<b>Eingänge</b> Tuner, Tape 1/Monitor, Video (Cinch), CD (Cinch) Phono (Cinch)	<b>Inputs</b> Tuner, Tape 1/Monitor, Video (Cinch), CD (Cinch) Phono (Cinch)	<b>Entrées</b> Tuner, Tape 1/Monitor, Video (Cinch), CD (Cinch) Phono (Cinch)	200 mV, 47 kOhm 200 mV, 47 kOhm 2,5 mV, 47 kOhm
<b>Ausgänge</b> 2 Druckklemmen für zwei Lautsprecherpaare, Ausgänge A/B oder A+B schaltbar 1 Koaxialbuchse 1/4 inch für Kopfhörer 1 Line-Ausgang an Tape 1 (Cinch) 1 Line-Ausgang an Video (Cinch)	<b>Outputs</b> 2 press-type terminals strips for two sets of speakers, outputs A/B or A+B switchable 1 coaxial jack 1/4 inch for headphone 1 Line output to Tape 1 1 Line output to Video (Cinch)	<b>Sorties</b> 2 barres a ressort pour deux paires de hauts- parleurs, sortie A/B ou A+B commutables 1 prise coaxiale de 1/4 inch le raccordement du casque-écouter 1 sortie Line sur la prise Tape 1 1 sortie Line sur la prise Video (Cinch)	8 – 16 Ohm 8 – 600 Ohm
<b>Fremdspannungsabstand</b> über Fremdspannungsfiter bezogen auf Nennleistung Tuner, Tape, CD, Video Phono	<b>Unweighted signal-to-noise ratio</b> via external voltage filter (DIN 45 405) related to Nominal output Tuner, Tape, CD, Video Phono	<b>Rapport signal/bruit non-pondéré</b> après le filtre de tension non pondérée (DIN 45 405) ramené à la puissance nominale Tuner, Tape, CD, Video Phono	85 dB 68 dB
<b>Geräuschspannungsabstand bezogen mit A-Filter (RMS) bezogen auf Nennleistung</b> Tuner, Tape, CD, Video Phono	<b>Signal-to-noise ratio, weighted with IHF weighted with A-filter (RMS) in relation to rated power</b> Tuner, Tape, CD, Video Phono	<b>Rapport signal/bruit pondérée avec filtre A (RMS), ramenée à la puissance nominale</b> Tuner, Tape, CD, Video Phono	95 dB 75 dB
<b>Übersprechdämpfung</b> bei 1000 Hz zwischen den Kanälen zwischen den Eingängen	<b>Cross-talk attenuation</b> at 1,000 Hz between individual channels between the inputs	<b>Affaiblissement de diaphonie</b> pour 1000 Hz entre les canaux entre les entrées	57 dB 75 dB
<b>Leistungsaufnahme (max.)</b>	<b>Power consumption (maximum)</b>	<b>Puissance absorbée (maximale)</b>	160 Watt
<b>Netzspannungen</b>	<b>Line voltages</b>	<b>Tensions du réseau</b>	230 V





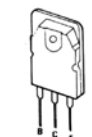
KTD 1302  
KTA 1015 Y  
KTC 1815 Y  
KTC 2240 BL



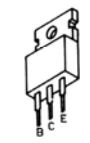
MPS 9633 C  
MPS A05  
MPS A55



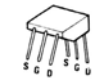
KTA 817 A  
KTC 1627 A  
KTA 949 Y  
KTC 2229 Y



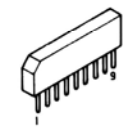
2 SA 1489  
2 SC 3853



KTD 880 Y  
KTB 834 Y



2 SK 332 F

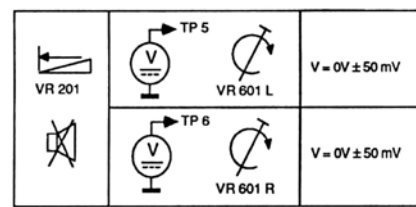


NJM 4560 S

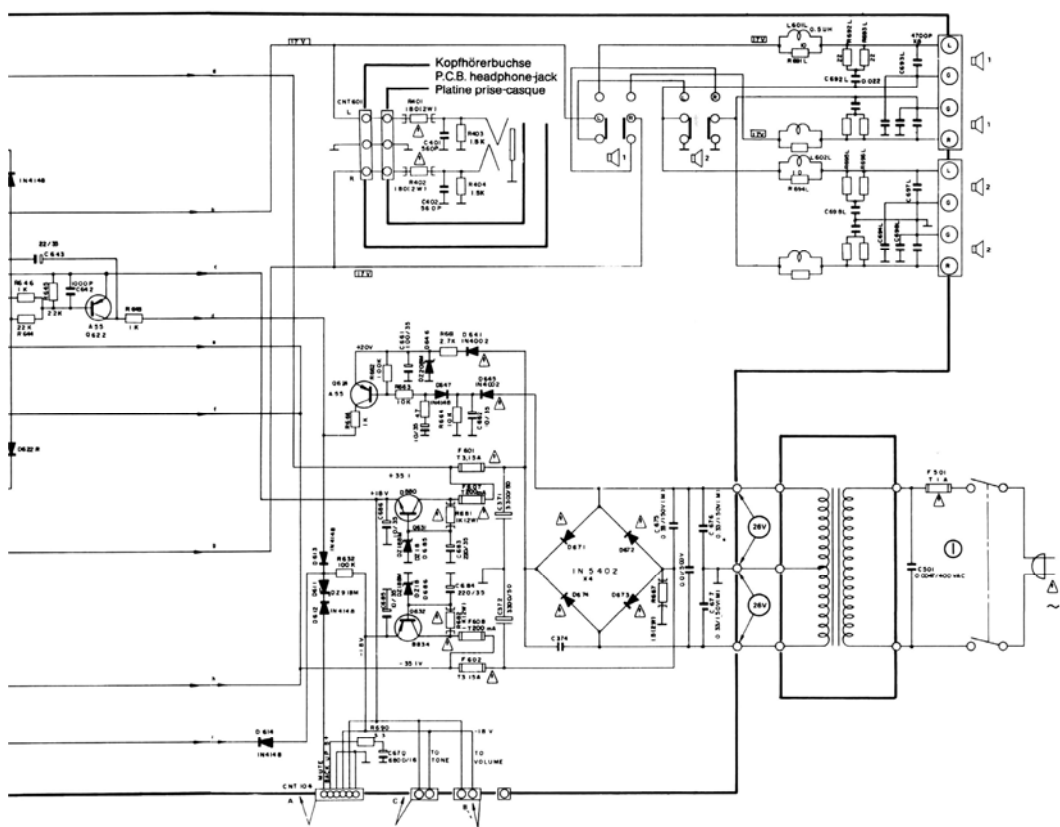


NJM 2068 DD

RuhestromEinstellung  
Rest current adjustment  
Réglage du courant de repos



LS nicht angeschlossen  
LS disconnected  
HP débranchés



## Ersatzteile · Replacement parts · Pièces détachées · CV 6010

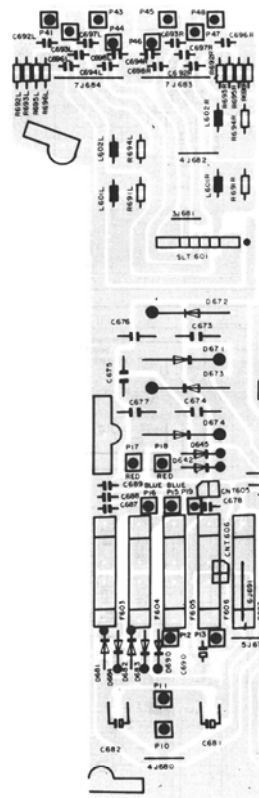
Pos.	Art.-Nr.	Stck	Bezeichnung
1	282 153	1	Gehäuseblech
2	282 154	1	Frontblende
3	282 139	1	Drehknopf Volume
4	282 108	1	Druckknopf Power
5	282 109	1	Druckfeder Power
6	282 155	1	Druckknopf Input Selector
7	282 156	1	Druckknopf Speakers 1
8	282 157	1	Druckknopf Speakers 2
9	282 158	2	Druckknopf Subs/Loud
10	282 114	4	Druckfeder
11	282 142	3	Schiebeknopf Tone Control
12	282 159	1	Blende A (Tone Control)
13	282 160	1	Blende B
15	282 145	2	Tastenverlängerung Speakers
16	282 119	1	Schalter 1-fach Power
23	282 120	4	Fuß
24	282 121	4	Fußdämpfer
30	282 161	1	Rückwand
33	243 750	1	Netzkaabel Europa
44	282 132	2	Schalter 1-fach Speakers
45	282 148	1	Lautsprecherklemmen
53	282 162	1	Halter LED
54	282 163	1	Halter
55	282 130	1	Steller 50 K / 2 Volume
59	282 131	1	Kopfhörerbuchse
60	282 133	3	Cinchbuchse 4-fach
61	282 164	1	Cinchbuchse 2-fach
62	282 092	1	Transformator
64	282 135	4	Schraube 4 x 8
65	282 136	2	Schraube 3 x 6
70	282 050	1	<b>Grundplatte</b>
D 603	282 065	9	Diode DZ 20 BM
D 604	282 065	9	Diode DZ 20 BM
D 605	282 065	9	Diode DZ 20 BM
D 606	282 065	9	Diode DZ 20 BM
D 607	223 906	13	Diode 1 N 4148
D 608	223 906	13	Diode 1 N 4148
D 609	226 501	6	Diode 1 N 4002
D 610	226 501	6	Diode 1 N 4002
D 611	282 062	1	Diode DZ 9,1 BM
D 612	223 906	13	Diode 1 N 4148
D 613	223 906	13	Diode 1 N 4148
D 614	223 906	13	Diode 1 N 4148
D 621	223 906	13	Diode 1 N 4148
D 622	223 906	13	Diode 1 N 4148
D 623	223 906	13	Diode 1 N 4148
D 624	282 063	1	Diode DZ 12 BM
D 641	226 501	6	Diode 1 N 4002
D 645	226 501	6	Diode 1 N 4002
D 646	282 065	9	Diode DZ 20 BM
D 647	223 906	13	Diode 1 N 4148
D 671	282 061	4	Diode 1 N 5402
D 674	282 061	4	Diode 1 N 5402
D 685	282 064	2	Diode DZ 18 BM
D 686	282 064	2	Diode DZ 18 BM
F 601	263 701	2	Sicherung 3,15 A / 250 V T
F 602	263 701	2	Sicherung 3,15 A / 250 V T
F 603	209 705	2	Sicherung 0,2 A / 250 V T
F 604	209 705	2	Sicherung 0,2 A / 250 V T
L 601	282 090	4	Spule 0,5 UH
L 602	282 090	4	Spule 0,5 UH
Q 601	282 051	2	Transistor 2 SK 332 F

Pos.	Art.-Nr.	Stck	Bezeichnung
Q 603	282 076	4	Transistor KTC 1815 Y
Q 604	282 076	4	Transistor KTC 1815 Y
Q 605	272 751	2	Transistor MPS 9633 C
Q 606	282 054	2	Transistor KTA 949 Y
Q 607	282 053	2	Transistor KTC 2229 Y
Q 608	282 086	2	Transistor KTC 1627 A
Q 609	282 087	2	Transistor KTA 817 A
Q 610	282 089	2	Transistor 2 SC 3853
Q 611	282 088	2	Transistor 2 SA 1489
Q 620	282 059	5	Transistor MPS A 05
Q 621	282 059	5	Transistor MPS A 05
Q 622	282 060	5	Transistor MPS A 55
Q 623	282 059	5	Transistor MPS A 05
Q 624	282 060	2	Transistor MPS A 55
Q 631	282 057	1	Transistor KTD 880 Y
Q 632	282 058	1	Transistor KTB 834 Y
R 600	282 068	1	Kaltleiter
R 628	282 091	2	Widerstand 0,27 Ω 3 W
VR 601	282 072	2	Steller 470 Ω
75	282 073	1	<b>Eingangsplatte</b>
D 141	223 906	1	Diode 1 N 4148
D 151	282 078	2	Diode DZ 3,3 B
D 152	282 078	2	Diode DZ 3,3 B
L 101	282 079	2	Spule 50 UH
Q 101	282 075	2	Transistor 2 SK 117 Y
Q 102	282 076	2	Transistor KTC 1815 Y
Q 103	282 077	1	Transistor KTA 1015 Y
Q 104	282 076	2	Transistor KTC 1815 Y
IC 101	282 074	1	IC NJM 2068 DD
IC 102	274 480	5	IC NJM 4560 DX
IC 105	274 480	5	IC NJM 4560 DX
IC 107	274 480	5	IC NJM 4560 DX
IC 111	282 085	1	IC LC 7818
77	282 080	1	<b>Volumeplatte</b>
IC 201	282 074	1	IC NJM 2068 DD
78	282 081	1	<b>Bias-Platte</b>
F 501	248 305	1	Sicherung
Q 612	274 774	6	Transistor 2 SD 1302 T
Q 613	274 774	6	Transistor 2 SD 1302 T
Q 614	274 774	6	Transistor 2 SD 1302 T
80	282 093	1	<b>Frontplatte</b>
D 301	282 084	5	LED SLV 56 URC
D 305	282 084	5	LED SLV 56 URC
D 311	223 906	4	Diode 1 N 4148
D 312	223 906	4	Diode 1 N 4148
D 313	223 906	4	Diode 1 N 4148
D 315	223 906	4	Diode 1 N 4148
IC 301	282 074	1	IC NJM 2068 DD
SW 01	282 127	5	Taster Input Selector
bis			
SW 05	282 127	5	Taster Input Selector
SW 06	282 125	2	Schalter (Loudness)
SW 07	282 125	2	Schalter (Subsonic)
VR 301	282 535	2	Steller 100 K x 2 (Baß)
VR 302	282 535	2	Steller 100 K x 2 (Treble)
VR 303	282 150	1	Steller (Balance)
9000	281 423	1	Bedienungs-Anleitung CV 6010
9001	282 527	1	Verpackung kpl. CV 6010

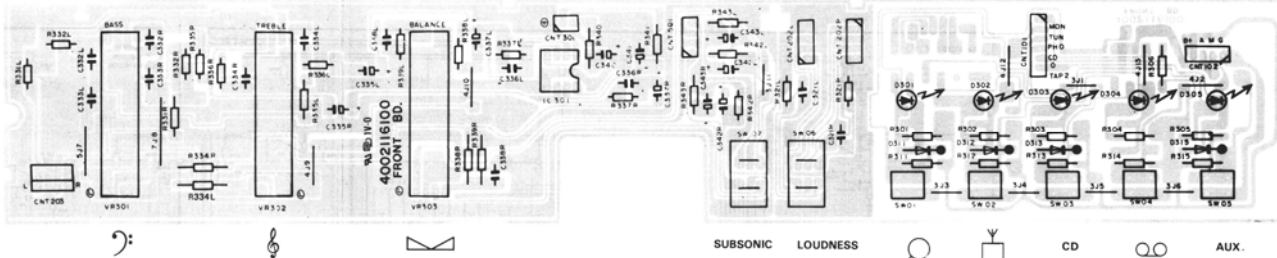
Änderungen vorbehalten!

Subject to change! Sous réserve de modification!

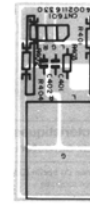
Grundplatte  
Main P.C.B.  
Platine principale



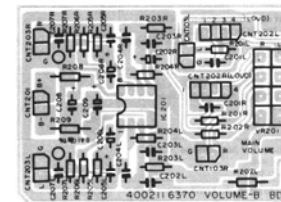
Frontplatte  
P.C.B. Controls  
Platine commandes



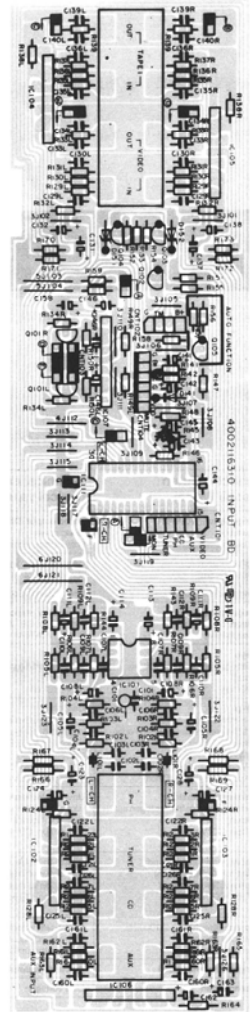
Kopfhörerbuchsenplatte  
P.C.B. headphone-jack  
Platine prise-casque



Volumenplatte  
P.C.B. Volume  
Platine volume



Eingangsplatte  
P.C.B. sockets  
Platine prises



SPEAKERS  
1 SPEAKERS  
2

