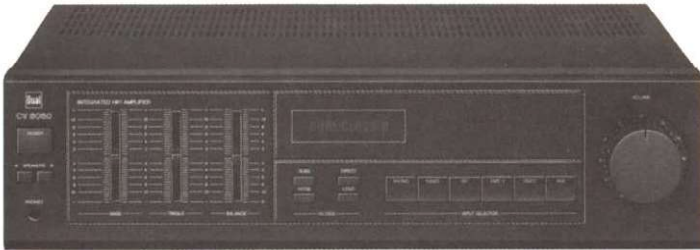
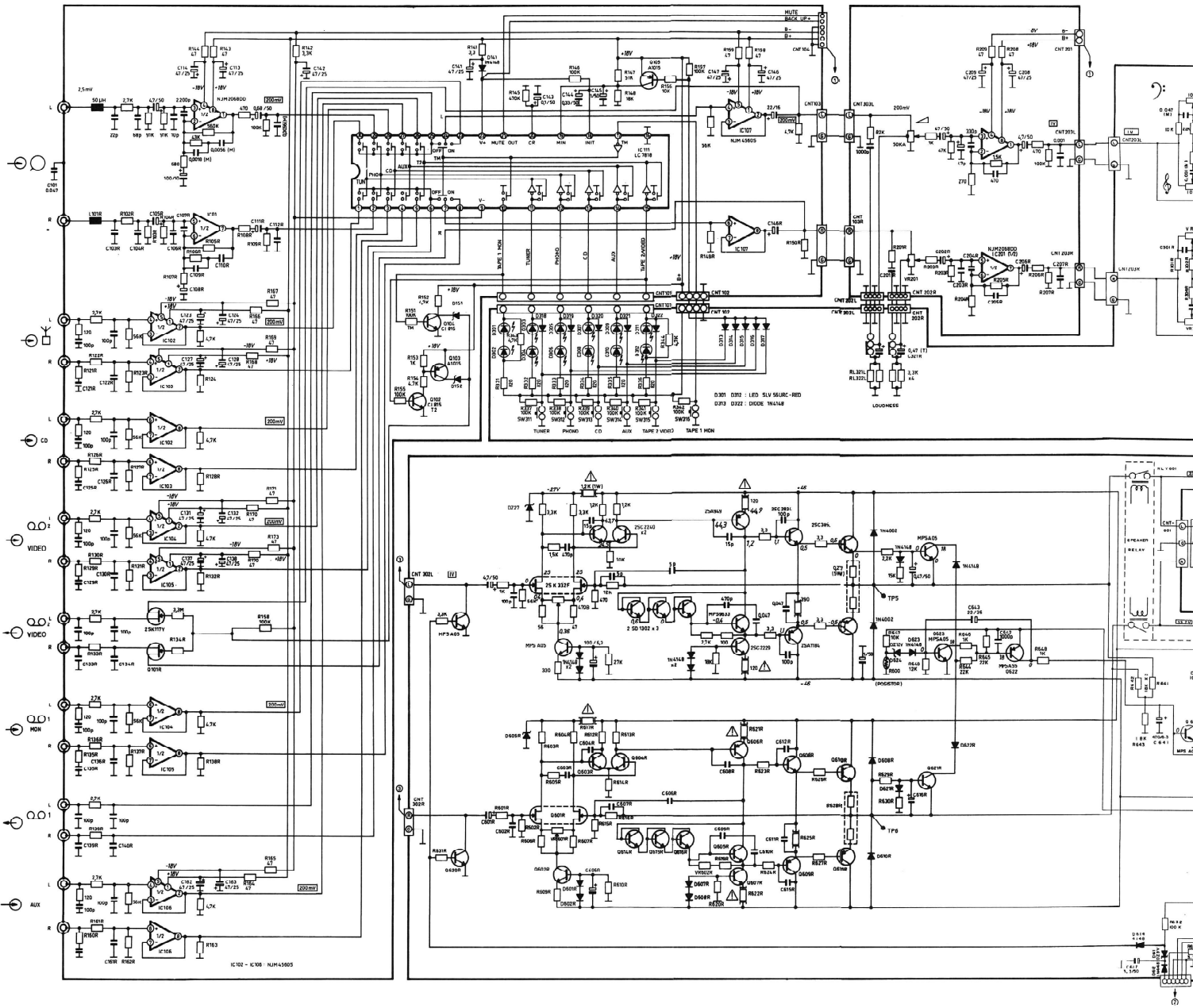
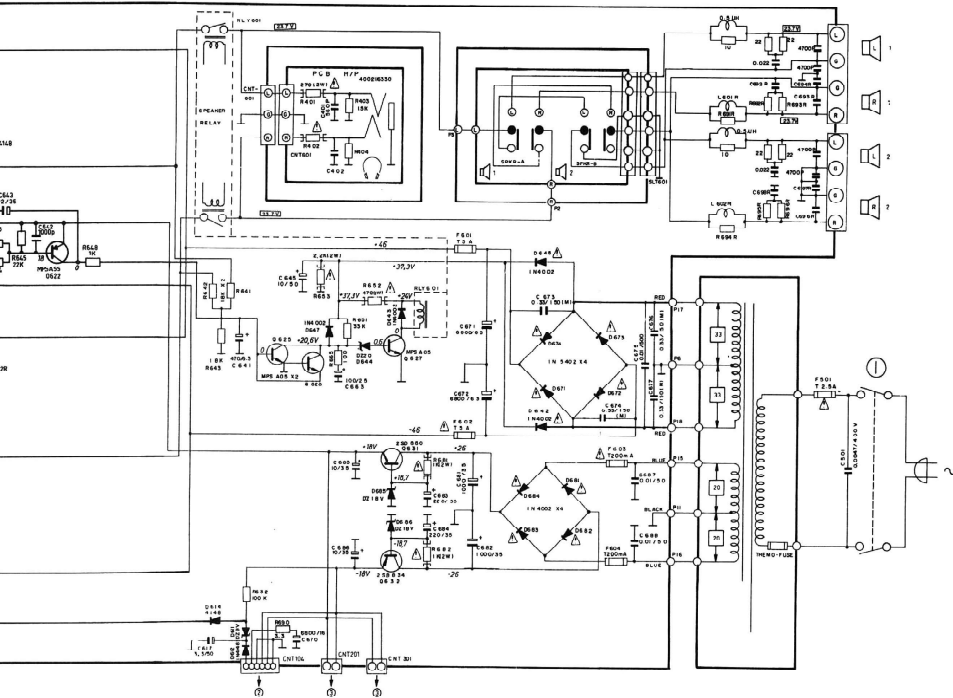
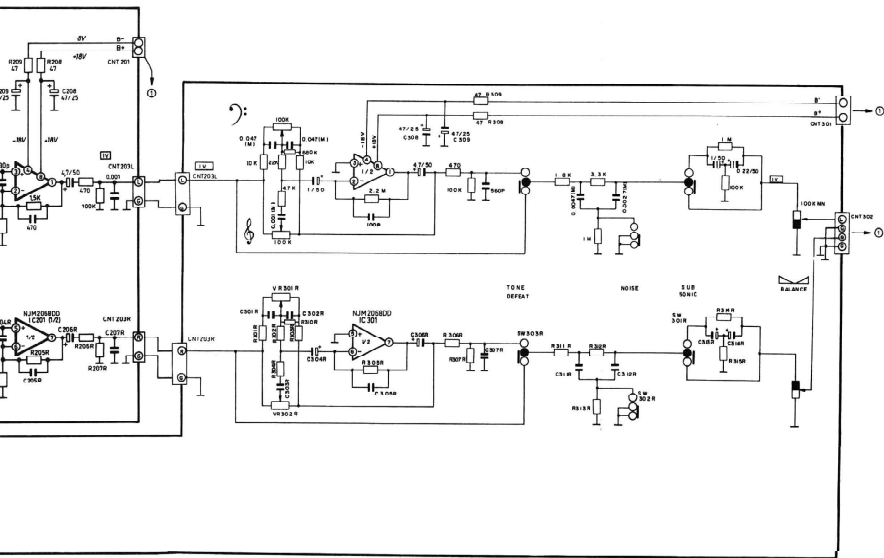


CV 6050



Technische Daten (typische Werte)	Technical data (typical value)	Caractéristiques techniques (valeur caractéristique)	CV 6050
Ausgangsleistung (DIN/8Ω) Musikleistung Sinus-Dauerleistung	Rated output (DIN/8Ω) music power Rms continuous power output	Puissance de sortie (DIN/8Ω) Puissance musicale Puissance efficace	2 × 90 Watt 2 × 70 Watt
Klirrfaktor Nennleistung – 6 dB, 1000 Hz	Harmonic distortion nominal output – 6 dB, 1000 Hz	Facteur de distorsion Puissance nominale – 6 dB, 1000 Hz	0,01 %
Leistungsbandbreite – 3 dB	Power band width – 3 dB	Réponse en puissance – 3 dB	7 Hz – 90 kHz
Übertragungsbereich Tape, DAT, Tuner, CD, Video Phono nach RIAA	Frequency response Tape, DAT, Tuner, CD, Video Phono nach RIAA	Bande passante Tape, DAT, Tuner, CD, Video Phono nach RIAA	20 Hz – 20 kHz ± 0,4 dB 20 Hz – 20 kHz ± 1 dB
Eingänge Tape, DAT, Tuner, CD, Video Phono	Inputs Tape, DAT, Tuner, CD, Video Phono	Entrées Tape, DAT, Tuner, CD, Video Phono	200 mV, 47 kOhm 2,5 mV, 47 kOhm
Ausgänge 2 Druckklemmen für zwei Lautsprecherpaare, Ausgänge A/B oder A+B schaltbar 1 Koaxialbuchse 1/4 inch für Kopfhörer 1 Line-Ausgang an Tape 1 Line-Ausgang an DAT	Outputs 2 press-type terminals strips for two sets of speakers, outputs A/B or A+B switchable 1 coaxial jack 1/4 inch for headphone 1 Line output to Tape 1 Line output to DAT	Sorties 2 barres a ressort pour deux paires de hauts- parleurs, sortie A/B ou A+B commutables 1 prise coaxiale de 1/4 inch le raccordement du casque-écouter 1 sortie Line sur la prise Tape 1 sortie Line sur la prise DAT	8– 16 Ohm 8–600 Ohm
Fremdspannungsabstand über Fremdspannungsfiler bezogen auf Nennleistung Tape, DAT, Tuner, CD, Video Phono	Unweighted signal-to-noise ratio Via external voltage filter (DIN 45 405) related to Nominal output Tape, DAT, Tuner, CD, Video Phono	Rapport signal/bruit non-pondéré Après le filtre de tension non pondérée (DIN 45 405) ramené à la puissance nominale Tape, DAT, Tuner, CD, Video Phono	95 dB 70 dB
Geräuschspannungsabstand bewertet mit A-Filter (RMS) bezogen auf Nennleistung Tape, DAT, Tuner, CD, Video Phono	Signal-to-noise ratio, weighted with IHF weighted with A-filter (RMS) in relation to rated power Tape, DAT, Tuner, CD, Video Phono	Rapport signal/bruit pondérée avec filtre A (RMS), ramenée à la puissance nominale Tape, DAT, Tuner, CD, Video Phono	100 dB 76 dB
Übersprechdämpfung bei 1000 Hz zwischen den Kanälen zwischen den Eingängen	Cross-talk attenuation at 1.000 Hz between the channels between the inputs	Affaiblissement de diaphonie pour 1000 Hz entre les canaux entre les entrées	65 dB 80 dB
Leistungsaufnahme (max.)	Power consumption (maximum)	Puissance absorbée (maximale)	280 Watt
Netzspannungen	Line voltages	Tensions du réseau	230 V





2SD1302
2SA949Y
2SA1015Y
2SC1815Y
2SC2229
2SC2240

MPS9633C
MPSA05
MPSA55

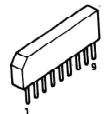
2SA1184
2SC2824



2SD880Y
2SB834Y

2SA1491
2SC3855

2SK332F



NJM2068DD

NJM4560S



10MΩ

14,5



10MΩ

RuhestromEinstellung
Rest current adjustment
réglage du courant de repos

			V = 0V ± 50 mV
			V = 0V ± 50 mV

LS nicht angeschlossen
LS disconnected
HP débranchés

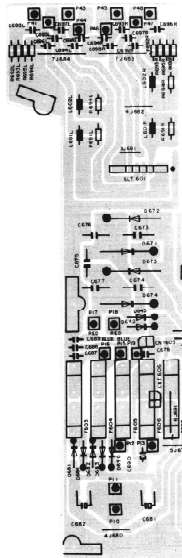
Ersatzteile · Replacement parts · Pièces détachées · CV 6050

Pos.	Art.-Nr.	Stck	Bezeichnung
1	282 102	1	Gehäuseblech
2	282 103	1	Frontblende
3	282 104	1	Seitenteil L
4	282 105	1	Seitenteil R
5	282 106	1	Drehknopf Volume
6	282 107	1	Blendenträger
7	282 108	1	Druckknopf Power
8	282 109	1	Druckfeder
9	282 110	2	Druckknopf Speakers
10	282 111	3	Schiebeknopf Klangsteller
11	282 112	1	Druckknopf Function
12	282 113	4	Druckknopf Filters
13	282 114	4	Druckfeder
14	282 115	1	Einlage-Blende (Tone Control)
15	282 116	1	Einlage-Blende (Function Indicator)
16	282 117	1	Einlage-Blende (Input Selector)
17	282 118	1	Volumeblende
18	282 119	1	Schalter 1-fach Power
23	282 120	4	Fuß
24	282 121	4	Fußdämpfer
29	282 134	1	Rückwand
30	243 750	1	Netzkabel Europa
43	282 122	1	Lautsprecherklemmen
48	282 137	1	Halter (Tone Contro)
52	282 158	1	Druckknopf Subs / Loud
53	282 129	7	Lampe 24 V / 60 MA
54	282 130	1	Steller 50 K / 2 Volume
58	282 131	1	Kopfhörerbuchse
59	282 132	2	Schalter 1-fach Speakers
61	282 133	4	Cinchbuchse 4-fach
62	282 135	4	Schraube 4 x 8
63	282 136	14	Schraube 3 x 6
65	282 553	1	Grundplatte
C 670	282 069	1	Elyt-Kon. 6800 UF 16 V
C 671	282 070	2	Elyt-Kon. 6800 UF 63 V
C 672	282 070	2	Elyt-Kon. 6800 UF 63 V
D 601	223 906	15	Diode 1 N 4148
D 602	223 906	15	Diode 1 N 4148
D 605	282 066	2	Diode DZ 27 BM
D 607	223 906	15	Diode 1 N 4148
D 608	223 906	15	Diode 1 N 4148
D 609	226 501	12	Diode 1 N 4002
D 610	226 501	12	Diode 1 N 4002
D 611	282 062	1	Diode DZ 9,1 BM
D 612	223 906	15	Diode 1 N 4148
D 614	223 906	15	Diode 1 N 4148
D 621	223 906	15	Diode 1 N 4148
D 622	223 906	15	Diode 1 N 4148
D 623	223 906	15	Diode 1 N 4148
D 624	282 063	1	Diode DZ 12 BM
D 642	226 501	12	Diode 1 N 4002
D 643	226 501	12	Diode 1 N 4002
D 644	282 065	1	Diode DZ 20 BM
D 645	226 501	12	Diode 1 N 4002
D 647	226 501	12	Diode 1 N 4002
D 671	282 061	4	Diode 1 N 5402
D 674	282 061	4	Diode 1 N 5402
D 681	226 501	12	Diode 1 N 4002
D 682	226 501	12	Diode 1 N 4002
D 684	226 501	12	Diode 1 N 4002
D 685	282 064	2	Diode DZ 18 BM
D 686	282 064	2	Diode DZ 18 BM
F 501	282 082	1	Transformator
F 502	247 842	1	Sicherung 2,5 A / 250 V T
F 601	247 843	2	G-Sicherungseinsatz
F 602	247 843	2	G-Sicherungseinsatz
F 603	209 705	2	Sicherung 0,2 A / 250 V T

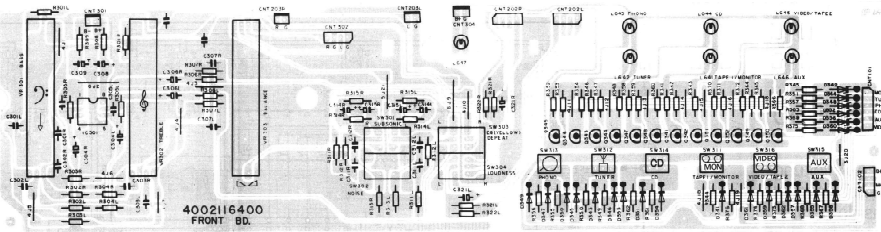
Pos.	Art.-Nr.	Stck	Bezeichnung
F 604	209 705	2	Sicherung 0,2 A / 250 V T
Q 601	282 051	2	Transistor 2 SK 332 F
Q 603	282 052	4	Transistor KTC 2240 BL
Q 603	282 059	8	Transistor MPS A 05
Q 605	272 751	4	Transistor MPS 9633 C
Q 606	282 054	2	Transistor KTA 949 Y
Q 607	282 053	2	Transistor KTC 2229 Y
Q 608	273 259	2	Transistor 2 SC 2824 Y, O
Q 609	273 255	2	Transistor 2 SA 1184 Y, O
Q 610	282 056	2	Transistor 2 SC 3855
Q 611	282 055	2	Transistor 2 SA 1491
Q 620	272 751	4	Transistor MPS 9633 C
Q 621	282 059	8	Transistor MPS A 05
Q 622	282 060	1	Transistor MPS A 55
Q 623	282 059	8	Transistor MPS A 05
Q 625	282 059	8	Transistor MPS A 05
Q 626	282 059	8	Transistor MPS A 05
Q 627	282 059	8	Transistor MPS A 05
Q 631	282 057	2	Transistor KTD 880 Y
Q 632	282 058	2	Transistor KTB 834 Y
R 600	282 068	1	Kaltleiter
R 628	282 071	2	Widerstand 0,27 Ω 5 W
Q 604	282 052	4	Transistor KTC 2240 BL
RY 601	282 067	1	Relay VB-24 MBU 510
VR 601	282 072	2	Steller 470 Ω
70	282 554	1	Eingangsplatte
D 141	223 906	1	Diode 1 N 4148
D 151	282 078	2	Diode DZ 3,3 B
D 152	282 078	2	Diode DZ 3,3 B
L 101	282 079	2	Spule 50 UH
Q 101	282 075	2	Transistor 2 SK 117 Y
Q 102	282 076	2	Transistor KTC 1815 Y
Q 103	282 077	2	Transistor KTA 1015 Y
Q 104	282 076	2	Transistor KTC 1815 Y
Q 105	282 077	2	Transistor KTA 1015 Y
IC 101	282 074	1	IC NJM 2068 DD
IC 102	274 480	6	IC NJM 4560 DX
IC 107	274 480	6	IC NJM 4560 DX
IC 111	282 085	1	IC LC 7818
72	282 555	1	Volumeplatte
IC 201	282 074	1	IC NJM 2068 DD
75	282 556	1	Bias-Platte
Q 612	274 774	6	Transistor 2 SD 1302 T
Q 613	274 774	6	Transistor 2 SD 1302 T
Q 614	274 774	6	Transistor 2 SD 1302 T
78	282 083	1	Frontplatte
D 301	282 084	12	LED SLV 56 URC
D 312	282 084	12	LED SLV 56 URC
D 313	223 906	10	Diode 1 N 4148
D 322	223 906	10	Diode 1 N 4148
IC 301	282 074	1	IC NJM 2068 DD
SW 301	282 125	4	Schalter (Subsonic)
SW 302	282 125	4	Schalter (High)
SW 303	282 126	4	Schalter (DEFEAT)
SW 304	282 125	4	Schalter (Loudness)
SW 311	282 127	6	Taster Input Selector
bis			
SW 316	282 127	6	Taster Input Selector
VR 301	282 123	2	Steller 100 k (Baß)
VR 302	282 123	2	Steller 100 k (Treble)
VR 303	282 124	1	Steller 100 k (Balance)
9000	281 429	1	Bedienungs-Anleitung CV 6050
9001	282 529	1	Verpackung

Änderungen vorbehalten! Subject to change! Sous réserve de modification!

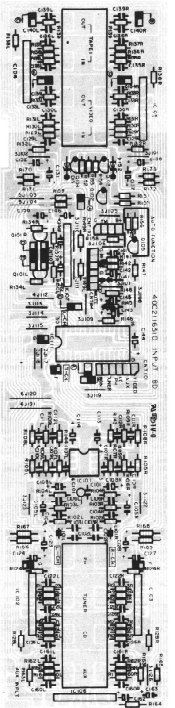
Grundplatte
Main P.C.B.
Platine principale



Frontplatte
P.C.B. Controls
Platine commandes

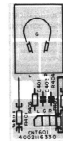


Eingangsplatte
P.C.B. sockets
Platine prises



SPKAFKRS 1
SPEAKERS 2

Kopfhörerbuchseplatte
P.C.B. headphone jack
Platine prise casque



Volumeplatte
P.C.B. Volume
Platine volume

