

Dual

Service-Instruktion Dp 1010 AV 52 HS 10 / HS 20



Für den Fachhandel

Ausgabe 1 D V 52 / 53

Technische Daten

Phonochassis:

Plattentellerdrehzahlen:

Stromart:

Netzspannung:

Leistungsaufnahme:

Tonabnehmer:

**Übertragungsbereich
des Tonabnehmersystems:**

Verstärker:

Bestückung:

Sicherungen:

Lautsprecher:

Eingangsempfindlichkeit:

Gewicht:

Abmessungen:

Dp 1010 AV 52 / HS 10

Plattenwechsler Dual 1010 A

78, 45, 33 $\frac{1}{3}$ und 16 $\frac{2}{3}$ U/min

50 oder 60 Hz Wechselstrom
(umrüstbar durch Austausch der Antriebsrolle)

110, 150 oder 220 V umschaltbar

25 VA

Dual Stereo-Kristall-Tonabnehmersystem
CDS 630 mit Duplo-Saphirnadel DN 5

30 Hz — 16 kHz

2 x 4 stufiger Stereo-Transistor-Verstärker
mit eisenlosen 4 Watt Gegentakt-Endstufen

Selengleichrichter B 30 C 600 / 1000
Transistoren: BC 108, BC 109, BC 108
AC 176 K, AC 153 K

Silicium-Diode BZY 87

220 V: 160 mA träge

110 und 150 V: 315 mA träge

Je Kanal ein 5 Watt Spezial-Breitband-Lautsprecher

Dp 1010 AV 52: 12,1 kg

HS 10: 11,3 kg

Dp 1010 AV 52: 553 x 380 x 185 mm

HS 10: 410 x 340 x 185 mm

HS 20

Plattenwechsler Dual 1010 A

78, 45, 33 $\frac{1}{3}$ und 16 $\frac{2}{3}$ U/min

50 oder 60 Hz Wechselstrom
(umrüstbar durch Austausch der Antriebsrolle)

110, 150 oder 220 V umschaltbar

25 VA

Dual Stereo-Kristall-Tonabnehmersystem
CDS 630 mit Duplo-Saphirnadel DN 5

30 Hz — 16 kHz

2 x 4 stufiger Stereo-Transistor-Verstärker
mit eisenlosen 4 Watt Gegentakt-Endstufen
Selengleichrichter B 30 C 600 / 1000

Transistoren: BC 108, BC 109, BC 108
AC 176 K, AC 153 K

Silicium-Diode BZY 87

220 V: 160 mA träge

110 und 150 V: 315 mA träge

Je Kanal ein 6 Watt Spezial-Breitband-Lautsprecher

Phono, Tonband und Radio je 400 mV an 500 kOhm
(ohne Gerätefuß) 24,2 kg

geschlossen: 565 x 440 x 335 mm

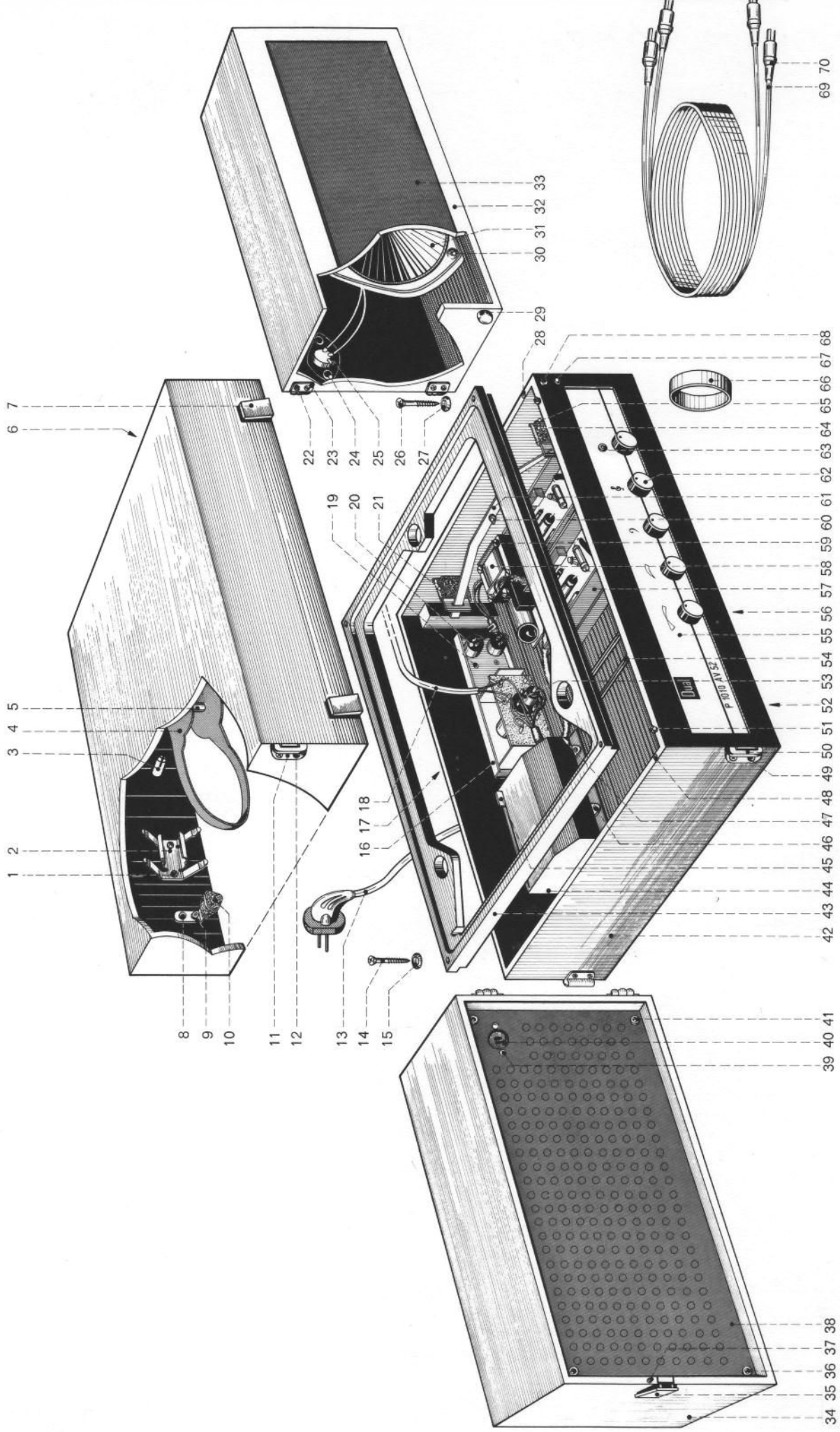
geöffnet: 1130 x 440 x 335 mm

DUAL GEBRÜDER STEIDINGER · 7742 ST. GEORGEN / SCHWARZWALD

V 366 7 / 966 H

Printed in Germany

Fig. 1 Koffer, Bedienungselemente und Beschlagteile des Dp 1010 AV 52



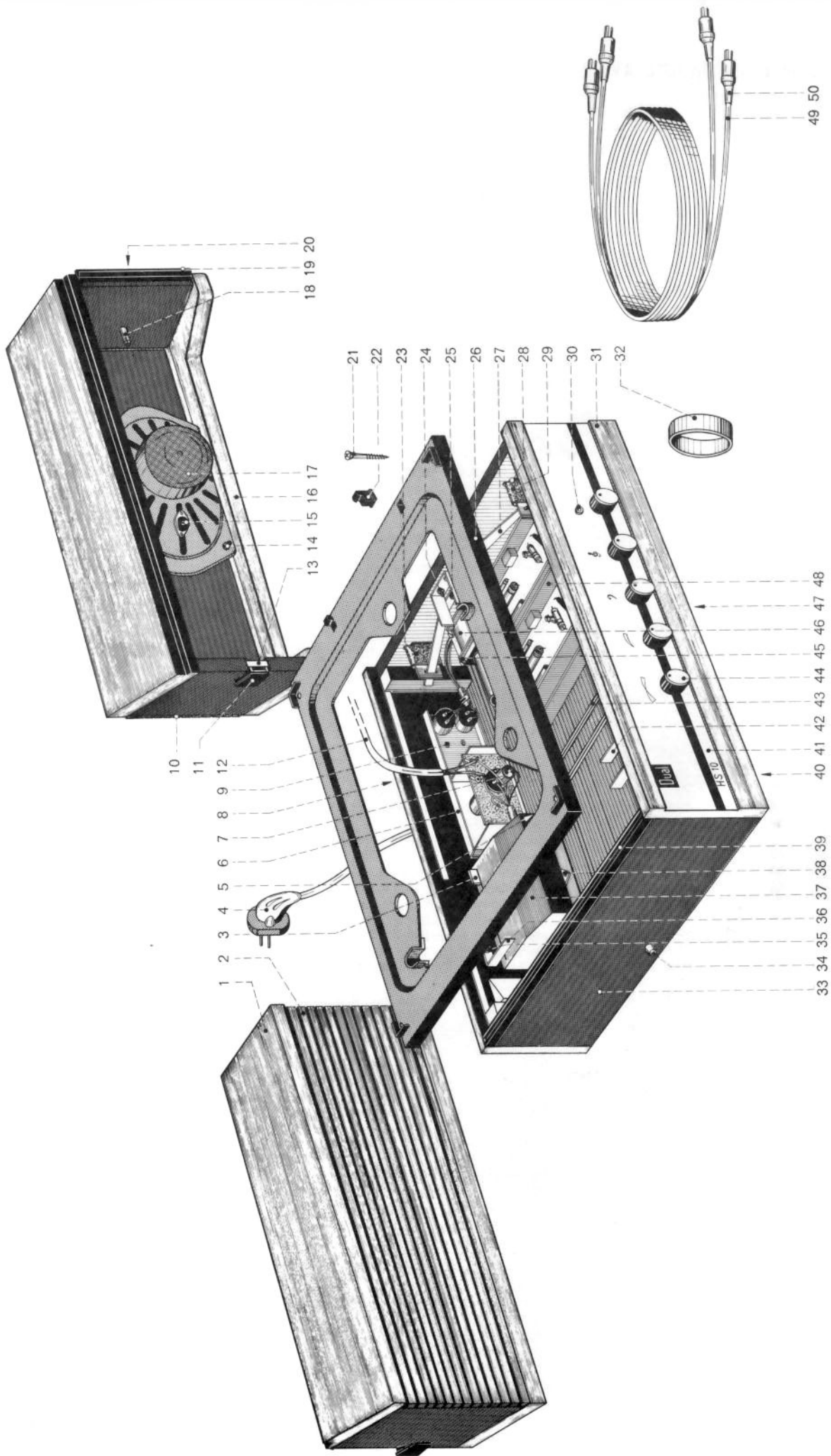
Ersatzteile Dp 1010 AV 52

Pos.-Nr.	B.-Nr.	Bezeichnung	Anzahl pro Gerät	Preis pro Stück DM
1	HHK 3/8	Halbrundholzschraube mit Kreuzschlitz 3 x 8	2	—,02
2	12 B - 206	Plattenstiftaufnahme	1	—,65
3	29 D - 18	Puckhalter	1	—,05
	HH 2/8	Halbrundholzschraube 2 x 8	1	—,01
4	21 A - 6	Plattenhalter	1	—,35
5	21 A - U 4	Aufnahmedorn kpl.	1	—,30
6	10 - 25	Dual-Schild	1	—,20
7, 35	25 K - U 21	Taste kpl. (Kofferschloß)	4	—,60
	25 K - 19	Verstärkungsfeder (für Taste)	4	—,15
8	M 3/4b	Sechskantmutter M 3	12	—,02
9	26 H - 12	Winkel	2	—,10
10	26 H - 16	Druckstollen	2	—,10
11	21 C - 28	Scharnier	6	—,60
12	HHK 3/10	Halbrundholzschraube mit Kreuzschlitz 3 x 10	24	—,02
13	36 P - U 22	Netzkabel mit angespr. Stecker	1	1,60
14, 26	LSHK 3/40	Linsensenholzschraube mit Kreuzschlitz 3 x 40	4	—,05
15, 27, 41	25 E - 46	Unterlegscheibe geprägt	12	—,02
16	25 K - 10	Abdeckrahmen	1	—,40
	25 K - 11	Abdeckscheibe	1	—,30
	3,2/8/1,5 St	Scheibe	2	—,01
	LSK 3/15a	Linsensenkschraube mit Kreuzschlitz AM 3 x 15	2	—,02
17	26 Q - 20	Typenschild	1	—,10
18	26 M - 18	Netzleitung	1	—,30
19	36 Q - U 10	Anschlußrahmen kpl.	1	8,—
20	4019/16	Lautsprechersteckdose 2-polig	2	—,40
21, 64	26 K - 20	Traggriff	1	1,20
22	HHK 3/10	Halbrundholzschraube mit Kreuzschlitz 3 x 10	24	—,02
23	21 C - 28	Scharnier	6	—,60
24	4123/5c	Hohlmet mit Kappe	4	—,01
25, 40	4019/25	Lautsprecher-Steckdose 2-pol.	4	—,30
28, 48, 67	4124/7a	Rohrmet A 4 x 0,4 x 7	4	—,02
29	22 F - 7	Bodennagel	4	—,15
30	3,2/8/0,5 St	Scheibe	8	—,01
	M 3/4	Sechskantmutter M 3	9	—,02
31	26 Q - U 24	Flachlautsprecher kpl.	2	19,50
32	26 Q - U 19	Seitenteil rechts kpl.	1	30,—
33	26 Q - 18	Lautsprechergitter	2	3,50
34	26 Q - U 15	Seitenteil links kpl.	1	30,—
36	LSHK 3/20c	Linsensenholzschraube mit Kreuzschlitz 3 x 20	8	—,03
	25 E - 46	Unterlegscheibe geprägt	12	—,02
37	26 L - 19	Paßstift	4	—,10
38	26 Q - U 18	Lautsprecher-Rückwand kpl.	2	1,50
39	4123/5c	Hohlmet mit Kappe	4	—,01
	LSHK 3/20c	Linsensenholzschraube mit Kreuzschlitz 3 x 20	8	—,03
42	26 Q - U 1	Leerkoffer kpl.	1	115,—
43	26 Q - U 28	Werkbrett zur Aufnahme des Phonochassis	1	9,—
44	21 A - U 12	Kabelfach kpl. mit Schieber	1	1,50
	LSHK 3/13f	Linsensenholzschraube mit Kreuzschlitz 3 x 13	2	—,02
45	21 A - 49	Schieber für Kabelfach	1	—,25
46	HH 2,7/7d	Halbrundholzschraube 2,7 x 7	2	—,01
47	21 A - 52	Durchführung	1	—,10
49	HHK 3/10	Halbrundholzschraube mit Kreuzschlitz 3 x 10	24	—,02
50	21 C - 28	Scharnier	6	—,60
51	HHK 3/15	Halbrundholzschraube mit Kreuzschlitz 3 x 15	4	—,02
52	21 A - 31	Stollen für Kofferboden	3	—,10
53	33 D - U 5	Schaltplatte kpl.	1	1,50
54	29 D - 14	Gitterrahmen	2	—,10
55	26 Q - 6	Abdeckung	1	2,—
56	LSBK 3,9/13	Linsensenblechschraube mit Kreuzschlitz BZ 3,9 x 13	4	—,02
	25 E - 44	Unterlegscheibe geprägt (für Verstärkerbefestigung)	4	—,01
57	36 Q - Ausf. A	Transistor-Stereo-Verstärker TV 52 kpl.	1	115,—
58	4025 / U 53	Netztrafo kpl.	1	11,—
59	Z 4/30a	Zylinderschraube AM 4 x 30	4	—,05
	36 E - 24	Distanzmutter	4	—,15
60	M 3/4	Sechskantmutter M 3	9	—,02
61	26 K - 21	Haltefeder für Traggriff	1	—,30
62	29 C - U 18	Drehknopf kpl.	5	—,70
	25 C - 54	Filzring	5	—,02
63	26 H - 15	Leuchtstab	1	—,10
	4694/6	Sperrscheibe 6, lösbar	1	—,03
65	26 K - 22	Ose (Traggriffblende)	2	—,20
66	41 A - 248	Kabelhalter	1	—,30
68	HHK 3/15	Halbrundholzschraube mit Kreuzschlitz 3 x 15	4	—,02
69	25 K - U 18	Lautsprecherkabel kpl.	2	2,20
70	4012/29	Lautsprecherstecker	4	—,50
71 *	25 F - 8	Bezugstoff, anthrazit		12,—/m ²
72 *	L 3/4a	Linsenschraube AM 3 x 4 (für Abdeckscheibe)	1	—,01
73 *	26 Q - U 20	Verpackungskarton kpl.	1	6,—

* Teil ist nicht abgebildet
Änderungen vorbehalten

Die Notierungen verstehen sich freibleibend netto ab Werk mit Ausnahme der fettgedruckten, bei denen es sich um Bruttopreise handelt.

Fig. 2 Gehäuse, Bedienungselemente und Beschlagteile des HS 10



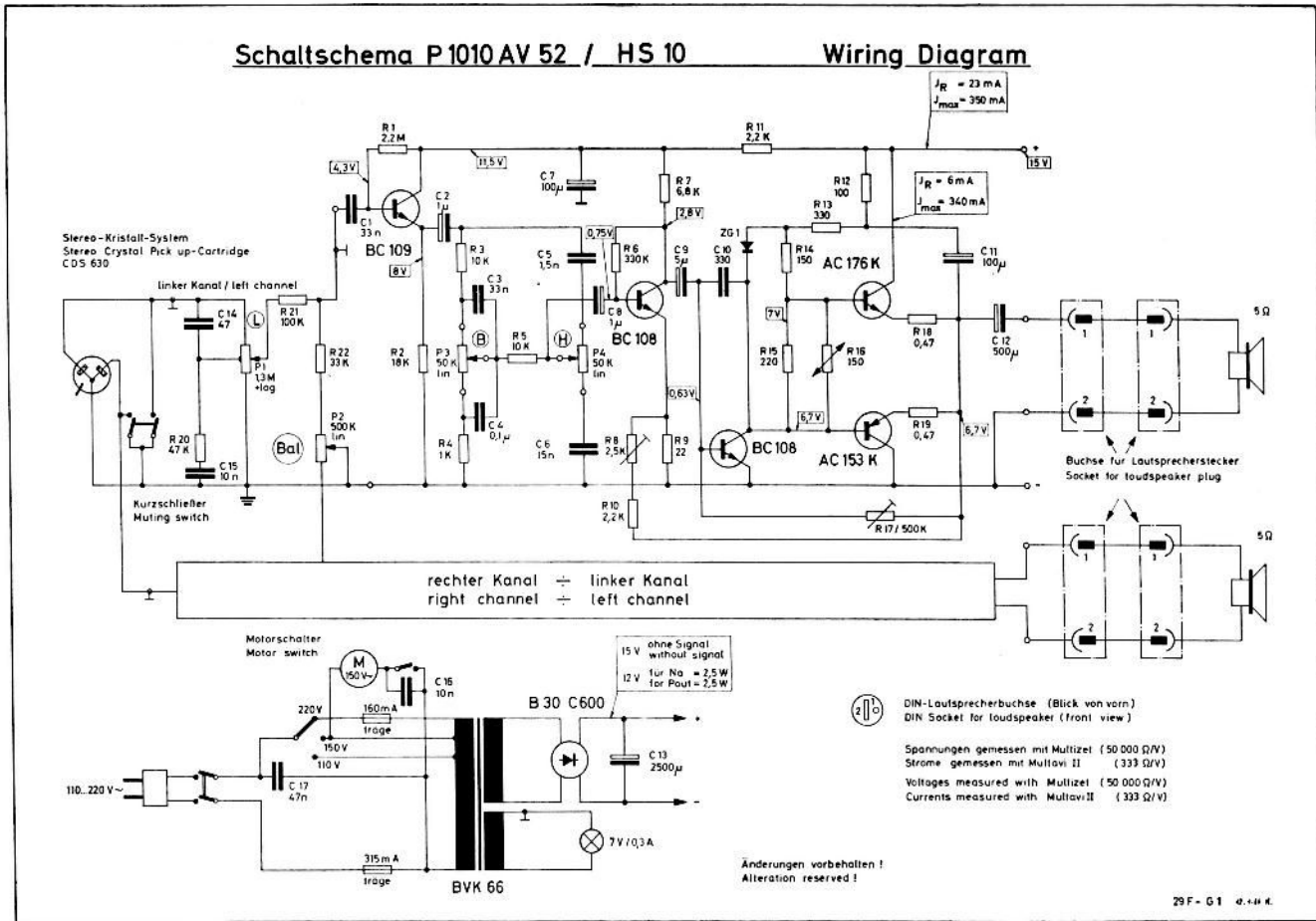
Ersatzteile HS 10

Pos.-Nr.	B.-Nr.	Bezeichnung	Anzahl pro Gerät	Preis pro Stück DM
1	29 F - U 12	Koffer-Oberteil vorne kpl.	1	50.—
2	29 F - 9	Gitterplatte	2	3.80
3	21 A - 49	Schieber für Kabelfach	1	—,25
4	36 P - U 22	Netzkabel mit angespr. Stecker	1	1.60
5	21 A - 52	Durchführung	1	—,10
6	25 K - 10	Abdeckrahmen	1	—,40
	25 K - 11	Abdeckscheibe	1	—,30
	3,2/8/1,5 St	Scheibe (für Abdeckrahmen)	2	—,01
	LSK 3/15a	Linsensenkschraube mit Kreuzschlitz AM 3 x 15 (für Abdeckrahmen)	2	—,02
7	33 D - U 5	Schaltplatte kpl. mit Spannungswähler	1	1.50
8	29 F - 14	Typenschild	1	—,10
9	36 Q - U 10	Anschlußrahmen kpl.	1	8.—
10	29 F - 9	Gitterplatte	2	3.80
11	29 A - U 14	Taste kpl. (Kofferschloß)	2	—,60
12	26 M - 18	Netzleitung	1	—,30
13	25 K - 19	Verstärkungsfeder für Taste	2	—,15
14	3,2/8/1a St	Scheibe	10	—,01
	M 3/4b	Sechskantmutter M 3	13	—,02
15	4019/16	Lautsprechersteckdose 2-polig	2	—,40
16	29 F - U 18	Koffer-Oberteil hinten kpl.	1	50.—
17	29 F - U 24	Lautsprecher kpl.	2	21.—
	29 F - 18	Scheibe	2	—,25
18	29 D - 18	Puckhalter	1	—,05
	HH 2/10	Halbrundholzschraube 2 x 10 DIN 96 St verz.	1	—,01
19	29 F - 10	Scharnier-Oberteil	2	—,40
20	22 F - 7	Bodennagel	3	—,15
21	LSHK 3/40c	Linsensenkholzschraube mit Kreuzschlitz 3 x 40	4	—,05
22	29 F - 20	Rastnocke	2	—,05
23	26 K - 20	Traggriff	1	1.20
24	M 3/4	Sechskantmutter M 3 (für Tragbügel)	6	—,02
25	M 3/4b	Sechskantmutter M 3	13	—,02
26	29 F - 12	Werkbrett zur Aufnahme des Phono-Chassis	1	4.—
27	26 K - 21	Haltefeder	1	—,30
28	26 K - 22	Ose (Traggriffblende)	2	—,20
29	26 K - 20	Traggriff	1	1.20
30	26 H - 15	Leuchtstab	1	—,10
	4694/6	Sperrscheibe 6, lösbar	1	—,03
31	29 F - U 1	Leerkoffer kpl.	1	138.—
	29 F - U 4	Koffer-Unterteil kpl.	1	45.—
32	41 A - 248	Kabelhalter	1	—,30
33	25 F - 8	Bezugstoff		12.—/m ²
34	22 F - 7	Bodennagel	3	—,15
35	LK 3/15b	Linsenschraube mit Kreuzschlitz AM 3 x 15	2	—,03
	3,2/8/1a St	Scheibe	10	—,01
	M 3/4	Sechskantmutter M 3	6	—,02
36	29 B - 14	Tragbügel	3	—,15
37	21 A - U 12	Kabelfach kpl.	1	1.50
	LSHK 3/13f	Linsensenkholzschraube mit Kreuzschlitz 3 x 13 (für Kabelfach)	2	—,02
38	HH 2,7/7d	Halbrundholzschraube 2,7 x 7	2	—,01
39	29 F - 2	Scharnier-Unterteil	1	—,50
40	21 A - 31	Stollen für Kofferboden	3	—,10
41	29 F - 4	Abdeckung	1	3.—
42	29 B - 14	Tragbügel	3	—,15
43	29 D - 14	Gitterrahmen	2	—,10
44	29 C - U 18	Drehknopf	5	—,70
	25 C - 54	Filzring	5	—,02
45	Z 4/30a	Zylinderschraube AM 4 x 30	4	—,05
	36 E - 24	Distanzmutter	4	—,15
46	4025 / U 53	Netztrafo kpl.	1	11.—
47	25 E - 44	Unterlegscheibe geprägt (für Verstärkerbefestigung)	4	—,01
	LSBK 3,9/13	Linsensenkblechschraube mit Kreuzschlitz BZ 3,9 x 13 (für Verstärkerbefestigung)	4	—,02
48	36 Q - Ausf. A	Transistor-Stereo-Verstärker TV 52 kpl.	1	115.—
49	25 K - U 18	Lautsprecherkabel kpl.	2	2.20
50	4012 / 29	Lautsprecherstecker	4	—,50
51 *	12 B - 206	Plattenstiftaufnahme	1	—,65
52 *	2,4/6/0,3 Ps	Scheibe (für Abdeckscheibe)	1	—,01
53 *	HHK 3/8	Halbrundholzschraube mit Kreuzschlitz 3 x 8 (für Plattenstiftaufnahme)	2	—,02
54 *	L 3/4a	Linsenschraube AM 3 x 4 (für Abdeckscheibe)	1	—,01
55 *	SN 3/12a	Senkschraube mit Nasen M 3 x 12 (für Tasten)	4	—,02
56 *	SN 3/15a	Senkschraube mit Nasen M 3 x 15 (für Lautsprecher, Traggriff, Tragbügel)	13	—,03
57 *	29 F - U 30	Verpackungskarton kpl. mit Einlagen	1	7.—
58 *	29 F - D 1	Bedienungsanleitung		

* Teil ist nicht abgebildet
Änderungen vorbehalten

Die Notierungen verstehen sich freibleibend netto ab Werk mit Ausnahme der fettgedruckten, bei denen es sich um Bruttopreise handelt.

Fig. 3 Schaltschema TV 52

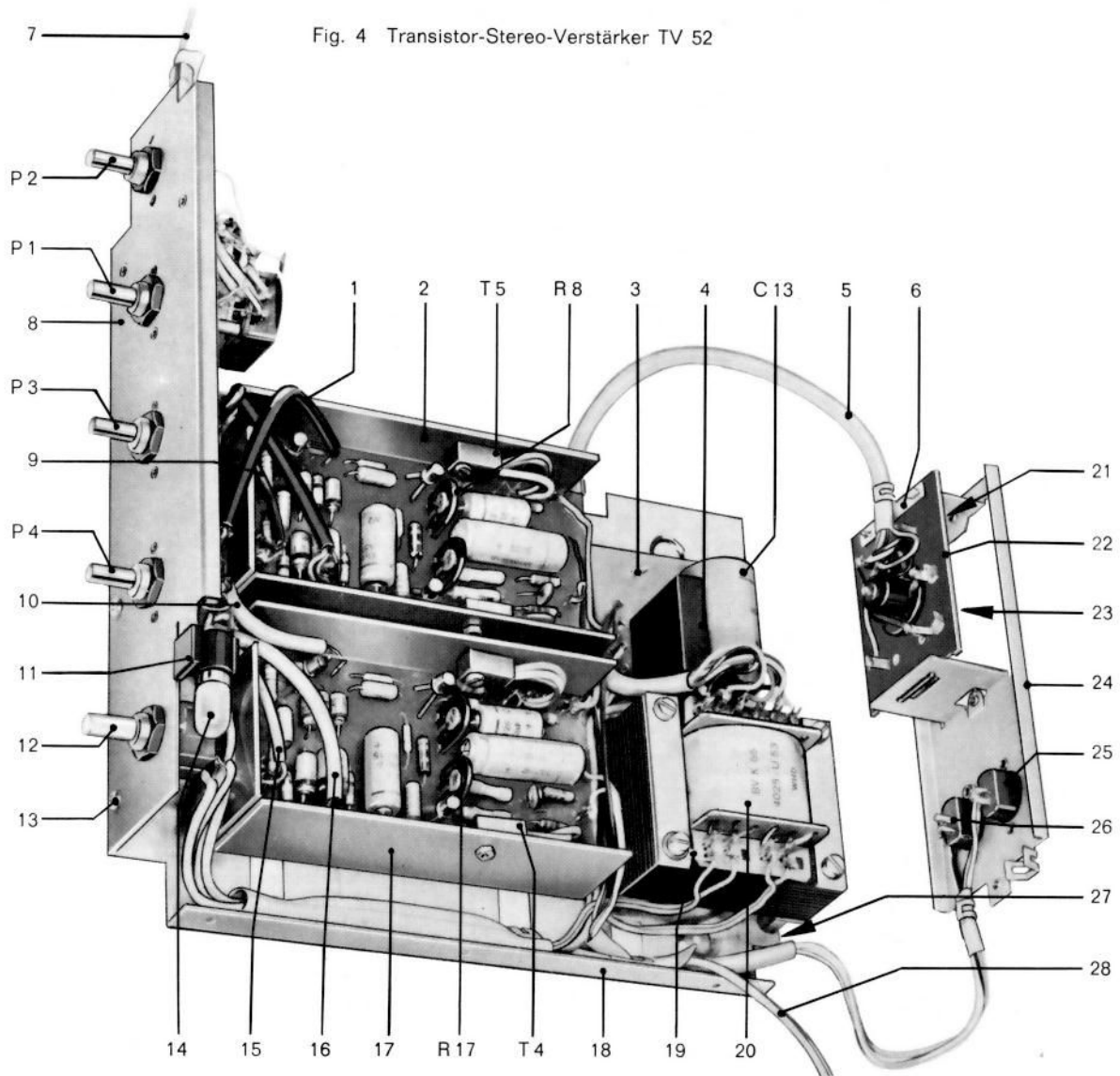


Ersatzteile Transistor-Verstärker TV 52

Teile der Ätzschaltplatte siehe Seite 12

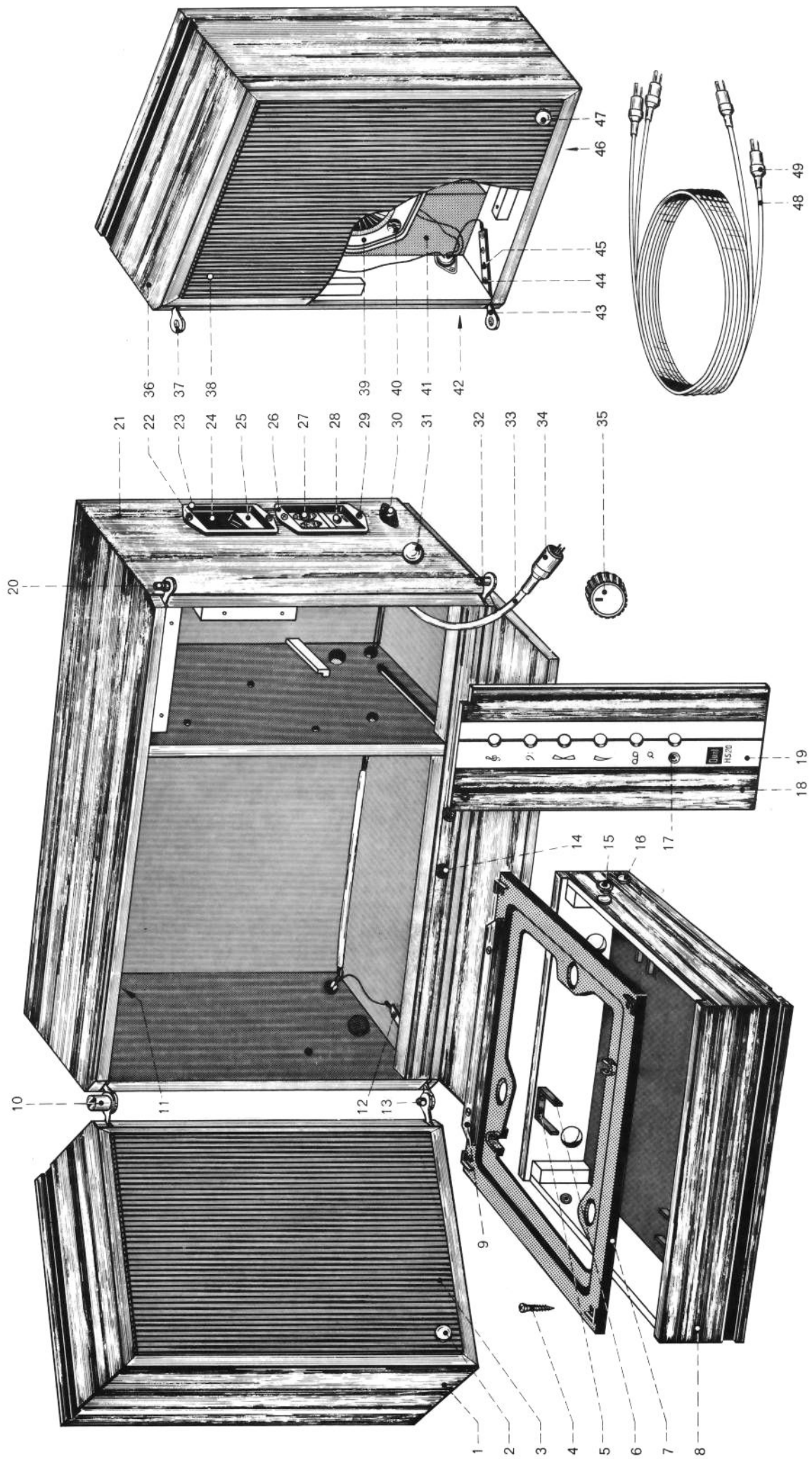
Pos.-Nr.	B.-Nr.	Bezeichnung	Anzahl pro Gerät	Preis pro Stück DM
1	36 P - 32	Abschirmkabel 3-adrig (vom Baßregler zur Verstärkereinheit und Höhenregler zur Verstärkereinheit linker Kanal)	2	—,60
2	36 P - U 10	Transistor-Verstärker-Einheit kpl.	2	28,—
3	LBK 2,9 / 6,5	Linseblechschraube mit Kreuzschlitz B 2,9 x 6,5	7	—,02
4	36 P - U 4	Ätzschaltplatte kpl. mit Gleichrichter u. Elyt-Kondensator	1	7.50
5	4023 / 28	Selen-Gleichrichter B 30 C 600 / 1000	1	3.20
6	36 P - 38	Trafokabel, 6-adrig	1	—,60
7	33 D - 12	Haltebügel	1	—,05
8	36 P - 55	TA-Kabel 2 x 1-adrig abgeschirmt	1	1.20
9	36 P - 20	Frontplatte	1	—,60
10	36 P - 22	Abschirmkabel 1-adrig (vom Lautstärkereglern zur Verstärker-Einheit linker Kanal)	1	—,40
11	36 P - 33	Abschirmkabel 3-adrig (vom Höhenregler zur Verstärkereinheit rechter Kanal)	1	—,80
12	4172 / 9	Lampenfassung E 10	1	—,20
13	4022 / 117	Netzschalter mit Zentralbefestigung 2-polig	1	1.50
14	LBK 2,9 / 6,5	Linseblechschraube mit Kreuzschlitz B 2,9 x 6,5	7	—,02
15	4013 / 14	Glühlampe E 10, 7 V / 0,3 A	1	—,45
16	36 P - 24	Abschirmkabel 1-adrig (vom Lautstärkereglern zur Verstärker-Einheit rechter Kanal)	1	—,60
17	36 P - 34	Abschirmkabel 3-adrig (vom Baßregler zur Verstärkereinheit rechter Kanal)	1	1,—

Fig. 4 Transistor-Stereo-Verstärker TV 52



Pos.-Nr.	B.-Nr.	Bezeichnung	Anzahl pro Gerät	Preis pro Stück DM
17	36 P - U 10	Transistor-Verstärker-Einheit kpl.	2	28.—
	LBK 2,9 / 6,5	Linienblechschraube mit Kreuzschlitz B 2,9 x 6,5	7	—,02
18	36 P - 2	Grundplatte	1	1.40
19	4104 / 3	Lötöse	1	—,02
	4,2 / 10 / 0,5 St	Scheibe	1	—,02
20	4025 / U 53	Netztrafo kpl.	1	11.—
21	4024 / 45	Sicherung 160 mA träge	1	—,25
22	33 D - U 5	Schaltplatte kpl.	1	1.50
23	4024 / 46	Sicherung 315 mA träge	1	—,25
24	36 Q - U 10	Anschlußrahmen kpl.	1	8.—
25	4019 / 16	Lautsprecher-Steckdose 2-polig	2	—,40
26	4019 / 16	Lautsprecher-Steckdose 2-polig	2	—,40
27	Z 4 / 5 a	Zylinderschraube AM 4 x 5 (für Netztrafo-Befestigung)	4	—,02
28	36 P - U 22	Netzkabel mit angespr. Stecker	1	1.60
29 *	Z 3 / 10 a	Zylinderschraube AM 3 x 10	4	—,02
	M 3 / 4 b	Sechskantmutter M 3 (zur Befestigung der Transistoren T 4, T 5 am Kühlblech)	4	—,02
P 1	4022 / 118	Tandem-Potentiometer 2 x 1,3 MOhm pos. log. (Lautstärkeregler)	1	7.—
P 2	4022 / 119	Potentiometer 500 KOhm lin. (Balanceregler)	1	1.80
P 3	4022 / 120	Tandem-Potentiometer 2 x 50 KOhm lin. (Baßregler)	2	4.80
P 4	4022 / 120	Tandem-Potentiometer 2 x 50 KOhm lin. (Höhenregler)	2	4.80

Fig. 5 Schrank, Bedienungselemente und Beschlagenteile des Stereo-Heimgerätes HS 20

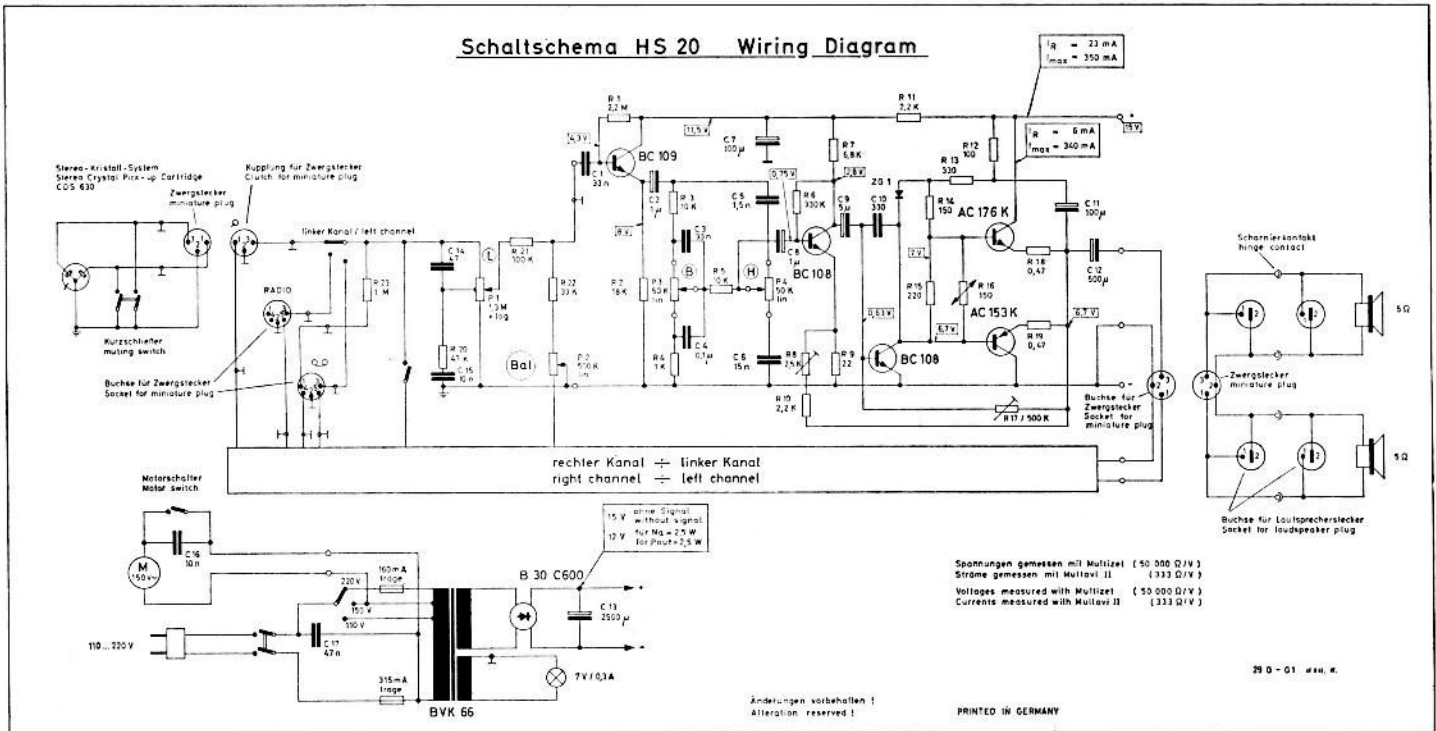


Ersatzteile HS 20

Pos.-Nr.	B.-Nr.	Bezeichnung	Anzahl pro Gerät	Preis pro Stück DM
1	29 G - U 28	Lautsprechergehäuse links kpl.	1	62.—
2	29 G - U 35	Gegenstück für Magnetverschluß	2	—,30
3	29 G - U 34	Schallwand links kpl.	1	14.—
	29 G - 46	Befestigungsblech für Schallwand	2	—,30
	29 G - 48	Bezugstoff für Schallwand	2	1,50
	M 3/4b	Sechskantmutter M 3	14	—,02
4	LSHK 3/40c	Linsensenkholzschraube mit Kreuzschlitz 3 x 40	4	—,05
5	HH 3/10	Halbrundholzschraube 3 x 10	8	—,01
6	29 B - 14	Tragbügel	3	—,15
7	29 G - 28	Werkbrett zur Aufnahme des Phonochassis	1	4.—
8	29 G - U 24	Konsole kpl. für Phonochassis	1	33.—
9	29 G - 34	Stützleiste	1	4.—
	LSHK 2,4/20a	Linsensenkholzschraube mit Kreuzschlitz 2,4 x 20	2	—,05
10	29 G - U 8	Scharnier links oben kpl.	1	—,60
	29 G - 60	Scharnirmutter	2	—,25
11	22 B - U 6	Halteband	1	—,35
	12 A - 312	Aufnahmefeder	1	—,40
	HH 3/8a	Halbrundholzschraube 3 x 8	2	—,03
12	ZB 2,9/13	Zylinderblechschraube B 2,9 x 13	16	—,05
13	29 G - U 6	Scharnier links unten kpl.	1	—,60
14	29 G - U 32	Haltemagnet für Lautsprechergehäuse	4	2.—
15	29 G - 26	Lagerbuchse	2	—,40
	29 G - 32	Gewindebuchse	2	—,60
	LSK 6/25b	Linsensenkschraube mit Kreuzschlitz BM 6 x 25	2	—,10
16	29 G - 18	Filzscheibe	8	—,05
17	26 H - 15	Leuchtstab	1	—,10
	4694/6	Sperrscheibe 6, lösbar	1	—,03
18	29 G - U 20	Frontplatte kpl.	1	10.—
	LSHK 2,4/15a	Linsensenkholzschraube mit Kreuzschlitz 2,4 x 15	2	—,05
19	29 G - 24	Abdeckung	1	2.—
20	29 G - U 12	Scharnier rechts oben kpl.	1	—,60
	29 G - 60	Scharnirmutter	2	—,25
21	29 G - U 1	Heimgeräte-Schrank kpl.	1	298.—
22	LSHK 3/13	Linsensenkholzschraube mit Kreuzschlitz 3 x 13	2	—,02
23	21 A - U 14	Kabelfach kpl.	1	1,50
24	21 A - 52	Durchführung	1	—,10
25	21 A - 53	Schieber für Kabelfach	1	—,25
26	25 K - 9	Abdeckrahmen	1	—,40
27	25 K - 11	Abdeckscheibe	1	—,30
28	2,4/6/0,3 Ps	Scheibe	1	—,01
	L 3/4a	Linsenschraube AM 3 x 4	1	—,01
29	LSK 3/18a	Linsensenkschraube mit Kreuzschlitz AM 3 x 18	2	—,02
30	4019/29	Lautsprecher-Steckdose 2-polig	2	—,40
	LBK 2,9/6,5a	Linsenblechschraube mit Kreuzschlitz B 2,9 x 6,5	6	—,02
31	29 G - U 16	Gegenstück für Haltemagnet	2	—,20
32	29 G - U 10	Scharnier rechts unten kpl.	1	—,60
33	29 G - U 48	Lautsprecher-Innenkabel	1	1,20
34	4012/35	Zwergstecker 3-polig mit Schnapphülse	1	—,50
35	29 G - 66	Drehknopf	6	1,30
	25 C - 54	Filzring	6	—,02
36	29 G - U 38	Lautsprechergehäuse rechts kpl.	1	62.—
37	29 G - U 52	Scharnier kpl. für Lautsprechergehäuse (links unten und rechts oben)	2	—,50
38	29 G - U 44	Schallwand rechts kpl.	1	14.—
	29 G - 46	Befestigungsblech für Schallwand	2	—,30
	29 G - 48	Bezugstoff für Schallwand	2	1,50
	M 3/4b	Sechskantmutter M 3	14	—,02
39	29 G - U 46	Breitbandlautsprecher	2	32.—
	4019/25	Lautsprechersteckdose 2-polig	2	—,30
	LBK 2,9/6,5a	Linsenblechschraube mit Kreuzschlitz B 2,9 x 6,5	6	—,02
40	3,2/8/1 St	Scheibe	8	—,01
41	29 G - 76	Schaumstoffmatte 100 x 400 x 50 mm	4	—,50
42	29 G - U 32	Haltemagnet für Lautsprechergehäuse	4	2.—
43	29 G - U 54	Scharnier kpl. für Lautsprechergehäuse (links oben und rechts unten)	2	—,50
44	ZB 2,9/13	Zylinderblechschraube B 2,9 x 13	16	—,05
45	HH 2/10	Halbrundholzschraube 2 x 10	8	—,01
46	SH 3/25	Senkholzschraube B 2,9 x 13	4	—,02
47	29 G - U 35	Gegenstück für Magnetverschluß	2	—,30
48	25 K - U 18	Lautsprecherkabel kpl.	2	2,20
49	4012/29	Lautsprecherstecker	4	—,50
50 *	29 G - 80	Typenschild	1	—,20
51 *	HH 3/25	Halbrundholzschraube 3 x 25 (für Verstärkerbefestigung)	2	—,05
52 *	LSBK 3,5/19	Linsensenkblechschraube mit Kreuzschlitz BZ 3,5 x 19	3	—,02
53 *	29 G - U 58	Verpackungskarton kpl.	1	16.—
54 *	29 G - D 1	Bedienungsanleitung		

* Teil ist nicht abgebildet
Anderungen vorbehalten

Fig. 6 Schaltschema TV 53

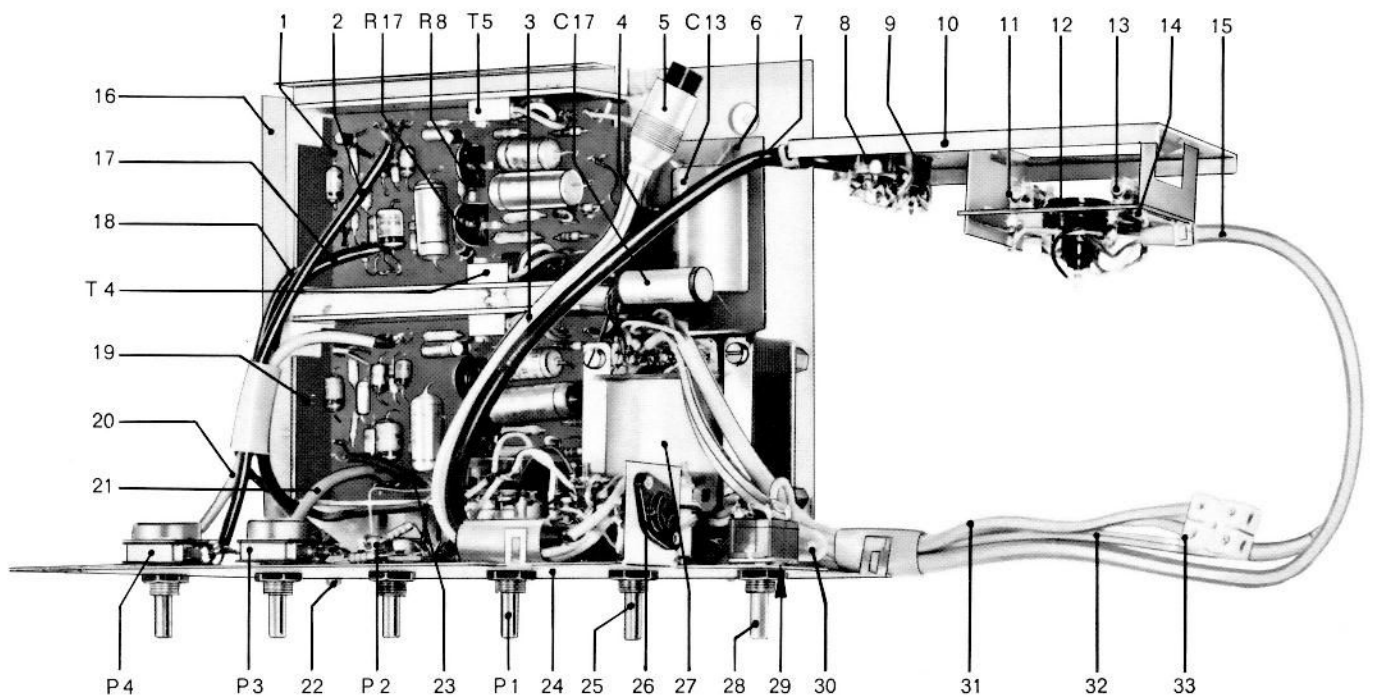


Ersatzteile Transistor-Verstärker TV 53

Teile der Ätzschildplatte siehe Seite 12

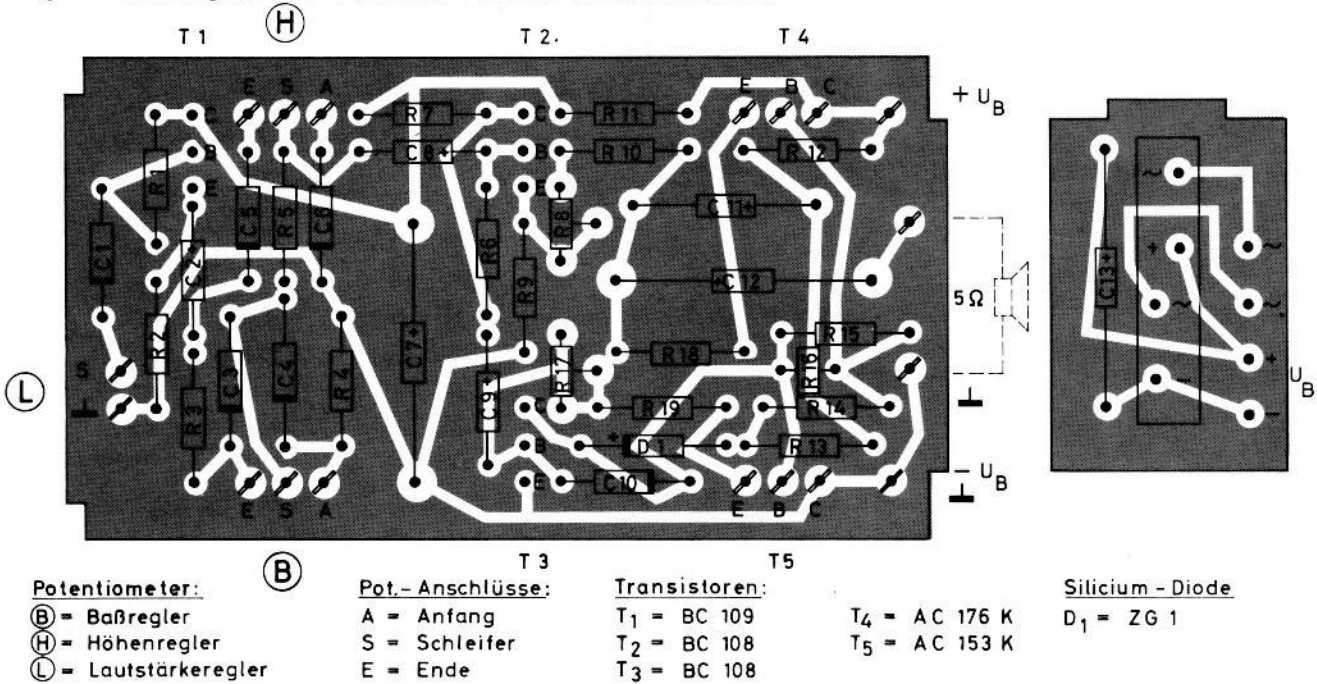
Pos.-Nr.	B.-Nr.	Bezeichnung	Anzahl pro Gerät	Preis pro Stück DM
1	36 P - U 10	Transistor-Verstärker-Einheit kpl.	2	28.—
	M 3 / 4 b	Sechskantmutter M 3	4	—02
2	36 P - 36	Abschirmkabel 3-adrig		
		(vom Höhenregler zur Verstärkereinheit linker Kanal)	2	—80
3	36 P - 56	TA-Kabel 2 x 1-adrig abgesch. (Stufenschalter-Kupplung)	1	—80
4	4023 / 28	Selen-Gleichrichter B 30 C 600 / 1000	1	3.20
5	4019 / 28	Zwerg-Kupplung 3-polig mit Schnapphülse	1	—40
6	36 P - U 4	Ätzschildplatte kpl. mit Gleichrichter u. Elyt-Kondensator	1	7.50
7	36 P - 37	Abschirmkabel 6-adrig		
		(vom Anschlußrahmen zum Stufenschalter)	1	1.40
8	4019 / 3	Flanschsteckdose 5-polig	2	—60
	4123 / 4 c	Hohlriet 3 x 0,3 x 4	4	—02
9	4019 / 3	Flanschsteckdose 5-polig	2	—60
	4123 / 4 c	Hohlriet 3 x 0,3 x 4	4	—02
10	36 R - U 10	Anschlußrahmen kpl.	1	9.—
	36 Q - 6	Sicherungsschild	1	—05
	36 R - 6	Anschlußschild	1	—05
11	4024 / 45	Netzsicherung 160 mA träge	1	—25
12	33 D - U 5	Schaltplatte kpl.	1	1.50
13	4024 / 46	Netzsicherung 315 mA träge	1	—25
14	33 D - 12	Haltebügel	1	—05
15	36 P - 39	Trafo-Kabel 6-adrig	1	1.40
16	36 P - 2	Grundplatte	1	1.40
17	36 P - 36	Abschirmkabel 3-adrig		
		(vom Baßregler zur Verstärkereinheit linker Kanal)	2	—80
18	36 P - 25	Abschirmkabel 1-adrig		
		(vom Lautstärkereglern zur Verstärkereinheit linker Kanal)	1	—50
19	36 P - U 10	Transistor-Verstärker-Einheit kpl.	2	28.—
	LBK 2,9 / 6,5	Linienblechschraube mit Kreuzschlitz B 2,9 x 6,5	7	—02

Fig. 7 Transistor-Stereo-Verstärker TV 53



Pos.-Nr.	B.-Nr.	Bezeichnung	Anzahl pro Gerät	Preis pro Stück DM
20	36 P - 35	Abschirmkabel 3-adrig (vom Höhenregler zur Verstärkereinheit rechter Kanal)	1	—,70
21	36 P - 33	Abschirmkabel 3-adrig (vom Baßregler zur Verstärkereinheit rechter Kanal)	1	—,80
22	LBK 2,9 / 6,5	Linienblechschraube mit Kreuzschlitz B 2,9 x 6,5	7	—,02
23	36 P - 26	Abschirmkabel 1-adrig (vom Lautstärkeregel zur Verstärkereinheit rechter Kanal)	1	—,50
24	36 R - 2	Frontplatte	1	1,—
25	4022 / 122	Stufendrehwähler mit Zentralbefestigung	1	5,60
26	4019 / 27	Flanschsteckdose 3-polig	1	—,60
	4123 / 6	Hohlriet 3 x 0,3 x 6	2	—,01
27	4025 / U 53	Netztrafo kpl.	1	11,—
	4104 / 3	Lötöse	1	—,02
	4,2 / 10 / 0,5 St	Scheibe	1	—,02
	Z 4 / 5 a	Zylinderschraube AM 4 x 5	4	—,02
28	4022 / 117	Netzschalter mit Zentralbefestigung 2-polig	1	1,50
29	4172 / 9	Lampenfassung E 10	1	—,20
30	4013 / 14	Glühlampe E 10, 7 V / 0,3 A	1	—,45
31	36 P - 41	Verbindungsleitung 2-adrig (vom Trafo zur Lüsterklemme)	1	—,25
32	36 P - U 22	Netzkabel mit angespr. Stecker	1	1,60
33	4010 / 2	Lüsterklemme	1	—,20
34 *	Z 3 / 10 a	Zylinderschraube AM 3 x 10	4	—,02
	M 3 / 4 b	Sechskantmutter M 3 (zur Befestigung der Transistoren T 4, T 5 am Kühlblech)	4	—,02
P 1	4022 / 118	Tandem-Potentiometer 2 x 1,3 MOhm pos. log. (Lautstärkeregel)	1	7,—
P 2	4022 / 119	Potentiometer 500 KOhm lin. (Balanceregler)	1	1,80
P 3	4022 / 120	Tandem-Potentiometer 2 x 50 KOhm lin. (Baßregler)	2	4,80
P 4	4022 / 120	Tandem-Potentiometer 2 x 50 KOhm lin. (Höhenregler)	2	4,80

Fig. 8 Bestückung der Ätzschtalplatte der Verstärker TV 51, TV 52, TV 53



Ersatzteile Transistor-Verstärker-Einheit

Pos.-Nr.	B.-Nr.	Bezeichnung	Anzahl pro Gerät	Preis pro Stück DM
	36 P - U 10	Transistor-Verstärker-Einheit kpl.	2	28.—
D 1	4027 / 40	Silicium-Diode BZY 87	2	2.25
T 1	4027 / 41	Transistor BC 109, Gr. C	2	5.—
T 2	4027 / 37	Transistor BC 108, Gr. A	2	4.50
T 3	4027 / 42	Transistor BC 108, Gr. C	2	5.—
T 4, T 5	4027 / 43	Komplementär-Transistorpaar, bestehend aus: Transistor AC 176 K und Transistor AC 153 K	2	9.85/Paar
	M 3 / 4 b	Sechskantmutter M 3	4	—02
	Z 3 / 10 a	Zylinderschraube AM 3 x 10	4	—02
Kondensatoren				
C 1, C 3	K 33000/100/10	Folien-Kondensator 33 nF, 100 V	4	—30
C 2, C 8	KEis 1/15	Elyt-Kondensator 1 µF, 15 V	4	—60
C 4	K 100000/100/10	Folien-Kondensator 0,1 µF, 100 V	2	—40
C 5	K 1500/400/10	Folien-Kondensator 1,5 nF, 400 V	2	—25
C 6	K 15000/100/10	Folien-Kondensator 15 nF, 100 V	2	—30
C 7	KEis 100/20	Elyt-Kondensator 100 µF, 20 V	2	—80
C 9	KEis 5/15	Elyt-Kondensator 5 µF, 15 V	2	—60
C 10	K 330/125/20	Styroflex-Kondensator 330 pF, 125 V	2	—20
C 11	KEis 100/15	Elyt-Kondensator 100 µF, 15 V	2	—80
C 12	KEis 500/15	Elyt-Kondensator 500 µF, 15 V	2	1.20
C 13	KEis 2500/20	Elyt-Kondensator 2500 µF, 20 V	1	3.30
C 14	K 47/125/20	Styroflex-Kondensator 47 pF, 125 V	2	—20
C 15	K 10000/100/10	Folien-Kondensator 10 nF, 100 V	2	—25
C 17	K 47000/300/20	Papier-Kondensator 47 nF, 300 V	1	—80
Widerstände				
R 1	W 2,2 M/0,3/10	Schicht-Widerstand 2,2 MOhm, 0,3 W	2	—15
R 2	W 18 K/0,3/10	Schicht-Widerstand 18 KOhm, 0,3 W	2	—15
R 3, R 5	W 10 K/0,3/10	Schicht-Widerstand 10 KOhm, 0,3 W	4	—15
R 4, R 10	W 1 K/0,3/10	Schicht-Widerstand 1 KOhm, 0,3 W	4	—15
R 6	W 330 K/0,3/10	Schicht-Widerstand 330 KOhm, 0,3 W	2	—15
R 7	W 6,8 K/0,3/10	Schicht-Widerstand 6,8 KOhm, 0,3 W	2	—15
R 8	4022 / 101	Einstellregler 2,5 KOhm lin., 0,15 W	2	—80
R 9	W 22/0,3/10	Schicht-Widerstand 22 Ohm, 0,3 W	2	—15
R 11	W 2,2 K/0,3/10	Schicht-Widerstand 2,2 KOhm, 0,3 W	2	—15
R 12	W 100/0,3/10	Schicht-Widerstand 100 Ohm, 0,3 W	2	—15
R 13	W 330/0,3/10	Schicht-Widerstand 330 Ohm, 0,3 W	2	—15
R 14	W 150/0,3/10	Schicht-Widerstand 150 Ohm, 0,3 W	2	—15
R 15	W 220/0,3/10	Schicht-Widerstand 220 Ohm, 0,3 W	2	—15
R 16	4029/6	Heißeleiter 150 Ohm	2	—80
R 17	4022/114	Einstellregler 500 KOhm lin., 0,15 W	2	—80
R 18, R 19	WD 0,47/1/10	Draht-Widerstand 0,47 Ohm, 1 W	4	—30
R 20	W 47 K/0,3/10	Schicht-Widerstand 47 KOhm, 0,3 W	2	—15
R 21	W 100 K/0,3/10	Schicht-Widerstand 100 KOhm, 0,3 W	2	—15
R 22	W 33 K/0,3/10	Schicht-Widerstand 33 KOhm, 0,3 W	2	—15
R 23	W 1 M/0,3/10	Schicht-Widerstand 1 MOhm, 0,3 W	2	—15

Die Notierungen verstehen sich freibleibend netto ab Werk mit Ausnahme der fettgedruckten, bei denen es sich um Bruttopreise handelt.