

Dual

Service- Information

Dp 400 BN

Dp 400 BV



Ausgabe 1140

Technische Daten:

Betriebsspannung:	9 Volt Gleichstrom
Antrieb:	Transistor geregelter 9-Volt-Batteriemotor (OC 602 spez.)
Stromaufnahme des Motors:	max. 70 mA bei 45 U/min
Plattentellerdrehzahlen:	78, 45, $33\frac{1}{3}$ und $16\frac{2}{3}$ U/min
Tonabnehmer:	Stereo-Kristall-Tonabnehmersystem CDS 521/3
Übertragungsbereich des Tonabnehmers:	20 Hz bis 16 kHz
Verstärker-Bestückung:	2 x AC 151, 2 x AC 153
Lautsprecher:	4 Watt Spezial-Lautsprecher
Batteriebestückung:	2 x 3 Monozellen (Leakproof-Apparatezellen 1,5 V, 33 Ø)
Gewicht:	Dp 400 BV = 4,5 kg Dp 400 BN = 5,3 kg
Abmessungen:	345 x 275 x 170 mm
Zusätzlich beim Dp 400 BN	
Netzspannung:	110 und 220 V umschaltbar 50 oder 60 Hz
Leistungsaufnahme:	ca. 25 VA
Kontrollampe:	E 10, 10 Volt, 0,05 Amp.
Netzsicherung:	200 mA, mittelträge

GEBRÜDER STEIDINGER · 7742 ST. GEORGEN/SCHWARZWALD

V 328 - 10 M - 1264 - H

Printed in Germany

Fig. 1

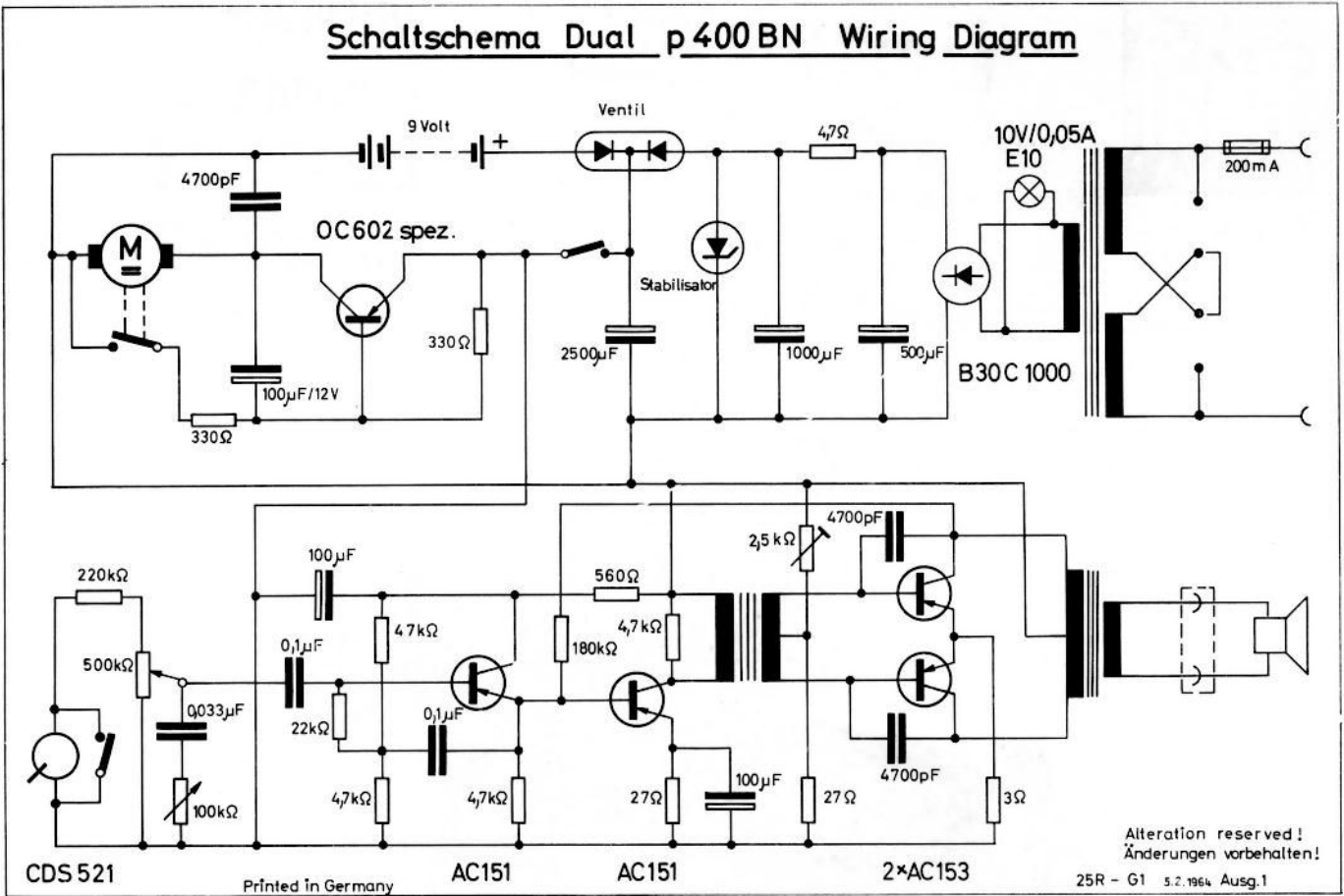


Fig. 2

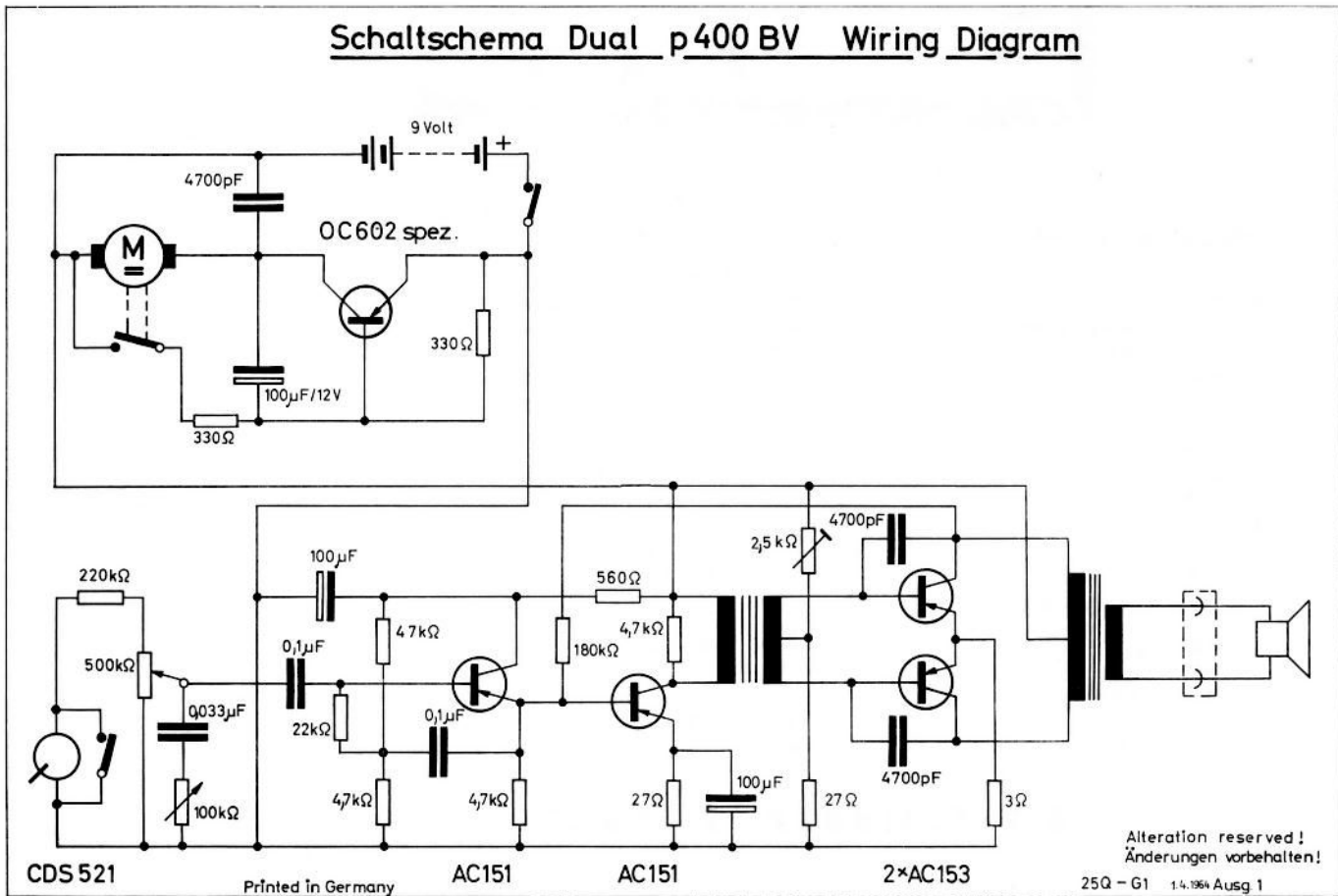


Fig. 3 Verstärker 36 D - Ausf. A kpl.
mit Stromversorgungssteil 32 B - Ausf. A kpl.

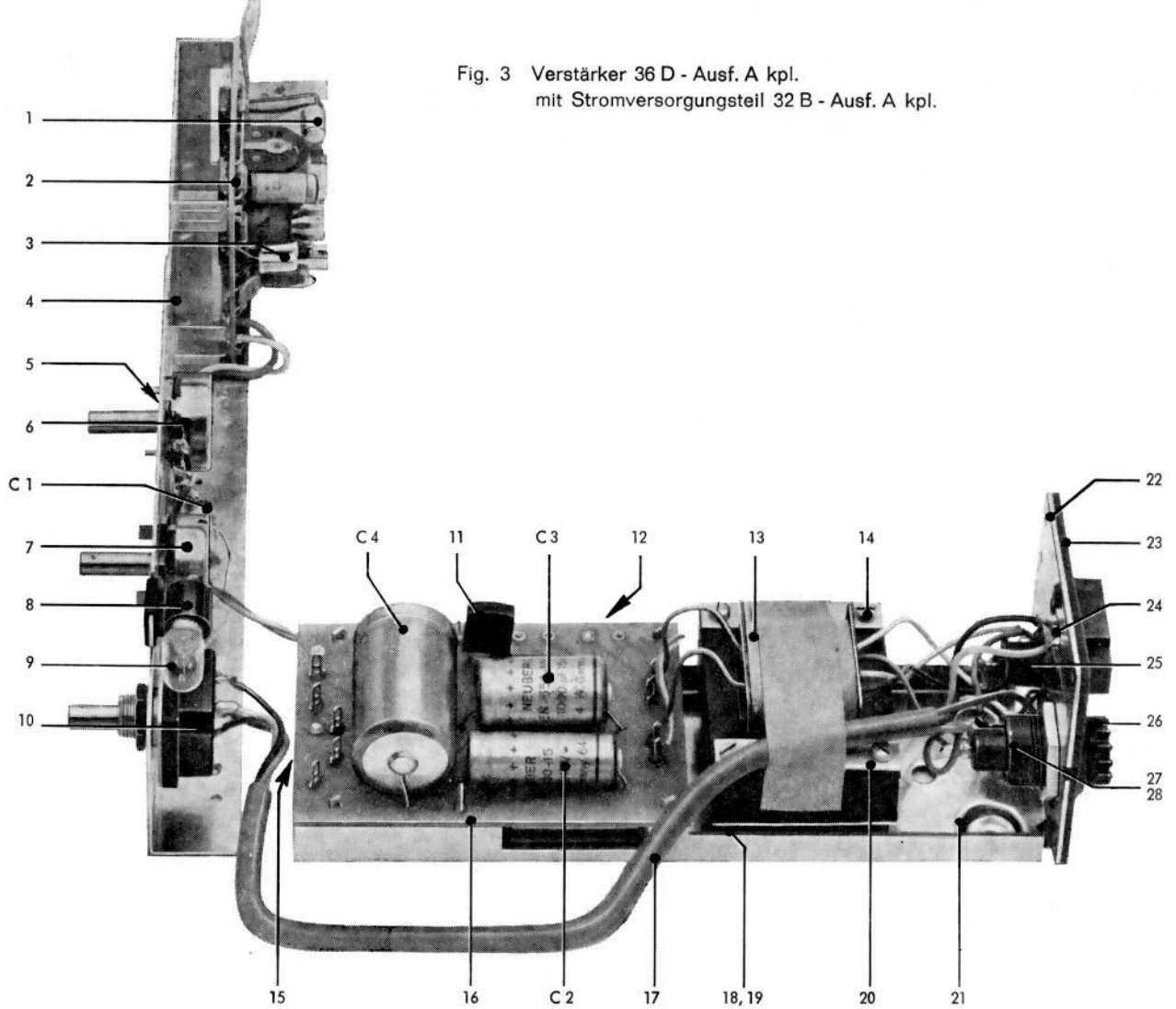
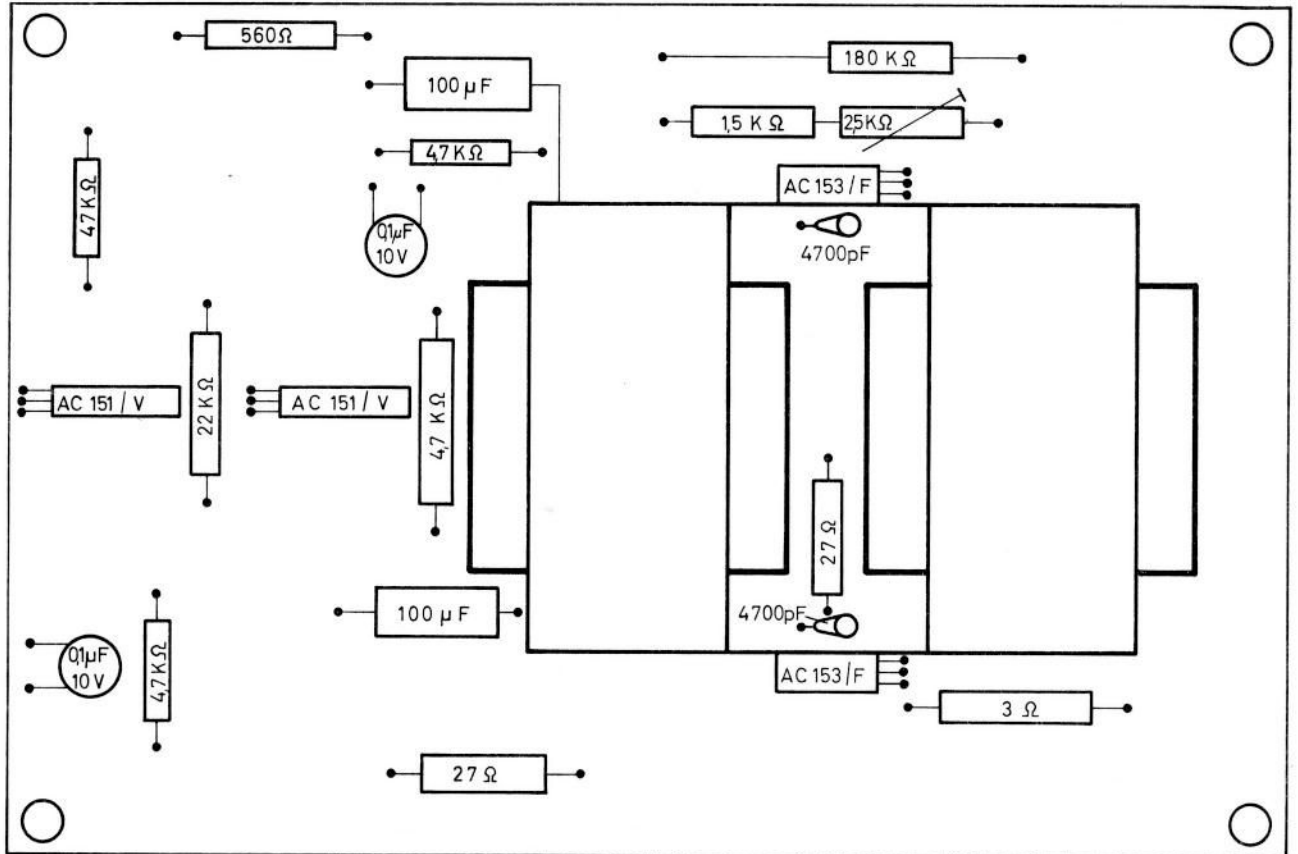


Fig. 4 Bestückung der Ätzschatplatte des Verstärkers



Ersatzteile

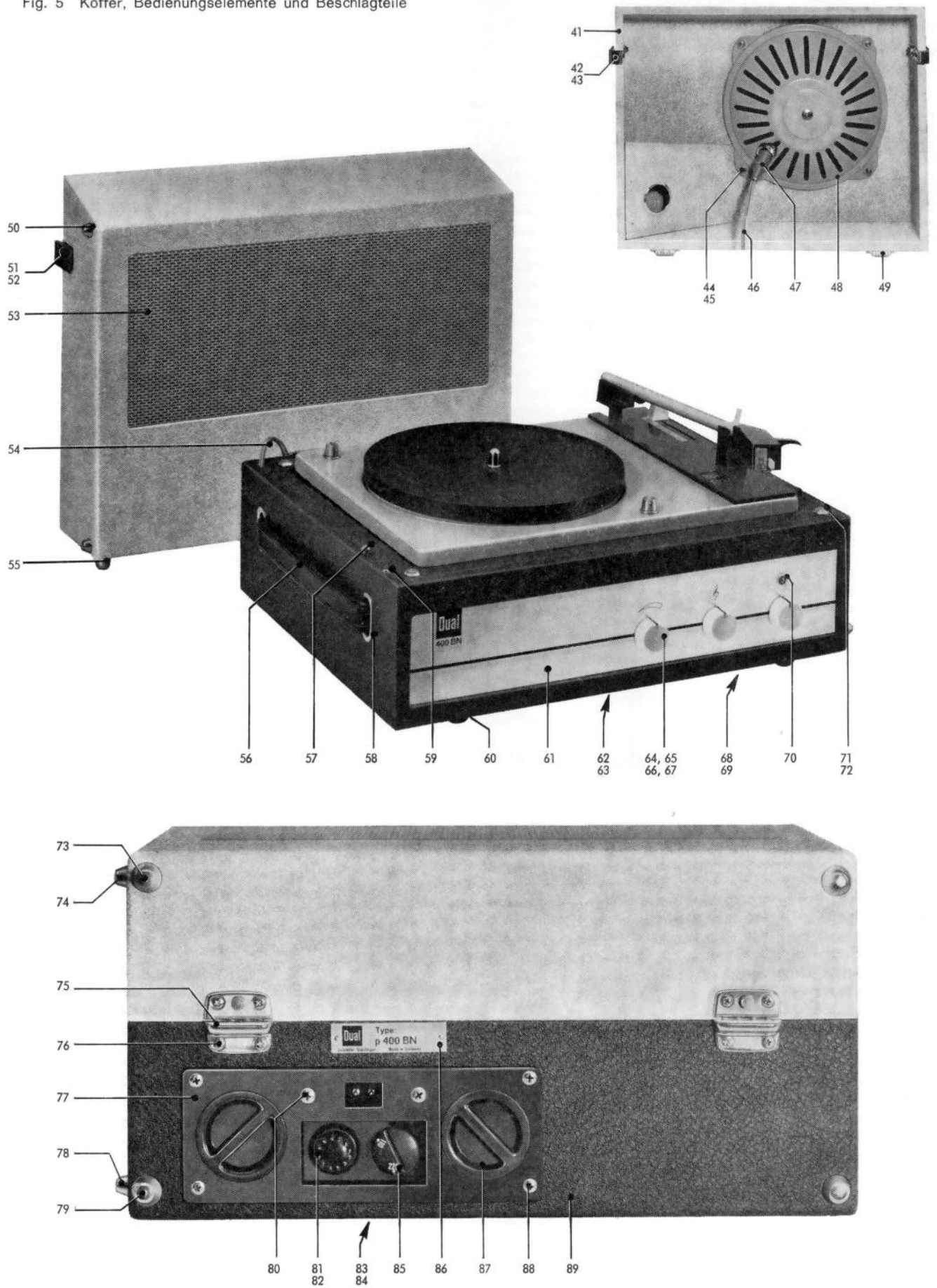
(Teile des Plattenspielers 400 B siehe Service-Instruktion 400 / 400 B)

Pos.-Nr.	B.-Nr. Dp 400 BN	B.-Nr. Dp 400 BV	Bezeichnung	Anzahl pro Gerät	Preis pro Stück DM
1	4027 / 10	4027 / 10	Transistor AC 153	2	5.25
2	36 B - U 4	36 B - U 4	Ätzschaltplatte kpl. (Verstärker)	1	34.—
3	4027 / 12	4027 / 12	Transistor AC 151 / V	2	3.50
4	36 D - Ausf. A		Transistoren-Verstärker TV 35 kpl.	1	37.—
		36 C - Ausf. A	Transistoren-Verstärker TV 34 kpl.	1	37.—
5	33 D - 19	33 D - 19	Kontaktfeder (für Potentiometer)	2	—,10
6	4022 / 77	4022 / 77	Potentiometer 500 KOhm, pos. log. (Lautstärkereger)	1	2.50
7	4022 / 78	4022 / 78	Potentiometer 100 KOhm, pos. log. (Tonblende)	1	2.—
8	4172 / 9		Lampenfassung E 10	1	—,20
9	4013 / 13		Glühlampe E 10, 10 V, 0,05 A	1	—,45
10	4022 / 52		Netzschalter mit Zentralbefestigung	1	1.50
11	4023 / 20		Ventil	1	2.20
12	4023 / 19		Selengleichrichter	1	4.20
13	4025 / U 37		Netztrafo kpl.	1	7.—
14	Z 3 / 25 a		Zylinderschraube AM 3 x 25	4	—,02
15	4023 / 21		Stabilisator	1	3.20
16	32 B - U 4		Ätzschaltplatte kpl. (Stromversorgungsteil)	1	13.50
17	32 B - 8		Schaltekabel, 4-adrig	1	—,80
18	33 V - 4		Distanzmutter (für Netztrafo)	4	—,15
19	Z 3 / 6		Zylinderschraube AM 3 x 6	4	—,01
20	4176 / 2		Druckstück	2	—,05
21	32 B - Ausf. A		Stromversorgungsteil STV 35 kpl.	1	36.—
22	32 B - U 2		Netzteil-Chassis kpl.	1	2.—
23	32 A - 6		Anschlußplatte	1	—,40
24	32 A - U 4		Steckerplatte kpl.	1	—,40
25	11 J - U 14		Spannungswähler kpl.	1	1.—
26	4172 / 6		Schraubkappe	1	—,40
27	4024 / 1		Netzsicherung 200 mA, mittelträge	1	—,25
28	4172 / 5		Sicherungshalter	1	—,80
Kondensatoren					
C 1	K 33000 / 63 / 20	K 33000 / 63 / 20	Kondensator 33 000 pF, 63 V, 20%	1	—,20
C 2	KEis 500 / 15		Elyt-Kondensator 500 µF, 15 V	1	1.50
C 3	KEis 1000 / 15	KEis 1000 / 15	Elyt-Kondensator 1000 µF, 15 V	1	2.20
C 4	KEis 2500 / 15		Elyt-Kondensator 2500 µF, 15 V	1	3.30
Widerstände					
R 1	W 220 K / 0,3 / 10		Widerstand 220 KOhm, 0,3 W, 10%	1	—,15
R 2	WD 4,7 / 2 / 10		Drahtwiderstand 4,7 Ohm, 2 W, 10%	1	—,50
90 *	25 H - U 16	25 H - U 16	Batterie-Kontaktstück kpl.	2	—,20
91 *	41 A - U 168		Netzkabel kpl.	1	4.50
92 *	25 F - 8	25 F - 8	Bezugstoff, anthrazit		12.—/m ²
93 *	25 F - 9	25 F - 9	Bezugstoff, granadrot		12.—/m ²
94 *	25 F - 10	25 F - 10	Bezugstoff, perlweiß		12.—/m ²
95 *	25 R - 4	25 M - 4	Batteriehluse	2	—,50
96 *	33 D - 15	33 D - 15	Tonabnehmerkabel 1-adrig, abgeschirmt (Lautstärkereger-Kurzschließer)	1	—,50
97 *	4170 / 9	4170 / 9	Rohrschelle	1	—,05
98 *	4694 / 6		Sperrscheibe 6, lösbar (für Leuchtstab)	1	—,03
99 *	3,2 / 8 / 0,5 St		Scheibe	4	—,01
100 *	6,2 / 16 / 0,5 Ps	3,2 / 8 / 0,5 St	Scheibe (für Leuchtstab)	1	—,01
101 *	HH 3 / 8	HH 3 / 8	Halbrundholzschraube 3 x 8	1	—,01
102 *	M 3 / 4	M 3 / 4	Sechskantmutter M 3 (für Traggriff)	3	—,01
103 *	SN 3 / 12	SN 3 / 12	Senkschraube mit Nasen M 3 x 12	4	—,02
104 *	SN 3 / 15	SN 3 / 15	Senkschraube mit Nasen M 3 x 15	2	—,03
105 *	SN 3 / 15 a	SN 3 / 15 a	Senkschraube mit Nasen M 3 x 15	4	—,03
106 *	25 R - D 1	25 Q - D 1	Bedienungsanleitung	1	—
107 *	25 M - U 16	25 M - U 16	Verpackungskarton kpl.	1	3.—
108 *		25 G - 27	Kontaktfeder	2	—,05
109 *		25 G - 28	Verschlüßring	2	—,40
110 *		4103 / 20	Lötöse	2	—,02
111 *		4660 / 3,2	Zahnscheibe A 3,2	4	—,02
112 *		LSK 3 / 20 a	Linsensenkschraube mit Kreuzschlitz AM 3 x 20	4	—,02
113 *		M 3 / 7 a	Sechskantmutter BM 3	2	—,01

* Teil ist auf den Abbildungen nicht gekennzeichnet
Änderungen vorbehalten

Die Notierungen verstehen sich freibleibend netto ab Werk mit Ausnahme der fettgedruckten Preise,
die als unverbindliche Richtpreise gelten.
Mit dem Erscheinen dieser Liste verlieren die Preise der früheren Ausgaben ihre Gültigkeit.

Fig. 5 Koffer, Bedienungselemente und Beschlagteile



Ersatzteile

(Teile des Plattenspielers 400 B siehe Service-Instruktion 400 / 400 B)

Pos.-Nr.	B.-Nr. Dp 400 BN	B.-Nr. Dp 400 BV	Bezeichnung	Anzahl pro Gerät	Preis pro Stück DM
41	26 L - 19	26 L - 19	Paßstift	1	—,10
42	25 K - U 21	25 K - U 21	Taste kpl. (Kofferschloß)	2	—,60
43	M 3 / 4 b	M 3 / 4 b	Sechskantmutter M 3	8	—,01
44	3,2 / 8 / 1 a St	3,2 / 8 / 1 a St	Scheibe	4	—,01
45	M 3 / 4 b	M 3 / 4 b	Sechskantmutter M 3	8	—,01
46	25 M - U 20	25 M - U 20	Lautsprecherkabel kpl.	1	1,40
47	4012 / 33	4012 / 33	Lautsprecherstecker	1	—,50
48	25 K - 16	25 K - 16	Flachlautsprecher	1	16,50
49	61 A - U 18	61 A - U 18	Scharnier kpl.	2	—,60
50	22 F - 7	22 F - 7	Bodenniet	3	—,15
51	25 K - U 21	25 K - U 21	Taste kpl. (Kofferschloß)	2	—,60
52	M 3 / 4 b	M 3 / 4 b	Sechskantmutter M 3	8	—,01
53	25 K - 2	25 K - 2	Lautsprechergitter	1	2,50
54	25 M - U 20	25 M - U 20	Lautsprecherkabel kpl.	1	1,40
55	26 K - 10	26 K - 10	Bodenniet	4	—,20
56	25 L - 15	25 L - 15	Traggriff	1	1,—
	25 L - 14	25 L - 14	Haltefeder für Traggriff	1	—,20
57	HHK 3 / 15	HHK 3 / 15	Halbrundholzschraube mit Kreuzschlitz 3 x 15	2	—,02
58	25 L - 16	25 L - 16	Ose (Traggriffblende)	2	—,15
59	4124 / 7 a	4124 / 7	Rohmiet A 4 x 0,4 x 7	1	—,02
60	21 A - 31	21 A - 31	Stollen für Kofferboden	3	—,10
61	25 R - 6	25 Q - 2	Abdeckung	1	1,80
62	LSBK 3,9 / 13	LSBK 3,9 / 13	Linsensenkblechschraube mit Kreuzschlitz BZ 3,9 x 13	5	—,02
63	25 E - 44	25 E - 44	Unterlegscheibe geprägt	5	—,01
64	37 A - U 8	37 A - U 8	Drehknopf kpl.	3	—,40
65	25 C - 54	25 C - 54	Filzring für Drehknopf	3	—,02
66	M 3 / 3 d	M 3 / 3 d	Vierkantmutter M 3	3	—,01
67	G 3 / 6 b	G 3 / 6 b	Gewindestift M 3 x 6	3	—,01
68	LSBK 3,9 / 13	LSBK 3,9 / 13	Linsensenkblechschraube mit Kreuzschlitz BZ 3,9 x 13	5	—,02
69	25 E - 44	25 E - 44	Unterlegscheibe geprägt	5	—,01
70	26 H - 15		Leuchstab	1	—,10
71	LSHK 3 / 35 c	LSHK 3 / 35 c	Linsensenkholzschraube mit Kreuzschlitz 3 x 35	4	—,05
72	25 E - 46	25 E - 46	Unterlegscheibe geprägt	4	—,02
73	26 K - 10	26 K - 10	Bodenniet	4	—,20
74	22 F - 7	22 F - 7	Bodenniet	3	—,15
75	61 A - U 18	61 A - U 18	Scharnier kpl.	2	—,60
76	HHK 3 / 10	HHK 3 / 10	Halbrundholzschraube mit Kreuzschlitz 3 x 10	8	—,02
77	25 M - U 18		Anschlußrahmen kpl.	1	1,20
78	22 F - 7	22 F - 7	Bodenniet	3	—,15
79	26 K - 10	26 K - 10	Bodenniet	4	—,20
80	LSBK 3,5 / 19		Linsensenkblechschraube mit Kreuzschlitz BZ 3,5 x 19	2	—,02
81	4024 / 1		Netzsicherung 200 mA, mittelträge	1	—,25
82	4172 / 5		Sicherungshalter	1	—,80
83	LSBK 3,9 / 13	LSBK 3,9 / 13	Linsensenkblechschraube mit Kreuzschlitz BZ 3,9 x 13	5	—,02
84	25 E - 44	25 E - 44	Unterlegscheibe geprägt	5	—,01
85	11 J - U 14		Spannungswähler kpl.	1	1,—
86	25 R - 10	25 Q - 10	Typenschild	1	—,10
87	25 G - U 22	25 G - U 22	Verschlußdeckel kpl.	2	—,85
88	LSHK 3 / 10 c		Linsensenkholzschraube mit Kreuzschlitz 3 x 10	4	—,02
89	25 R - U 1	25 Q - U 1**	Leerkoffer kpl.	1	56,— **55,—

* Teil ist auf den Abbildungen nicht gekennzeichnet
Änderungen vorbehalten

Die Notierungen verstehen sich freibleibend netto ab Werk mit Ausnahme der fettgedruckten Preise,
die als unverbindliche Richtpreise gelten.

Mit dem Erscheinen dieser Liste verlieren die Preise der früheren Ausgaben ihre Gültigkeit.