

The home of the turntable

# THE VINYL ENGINE®

For more turntable manuals and setup information  
please visit [www.vinylengine.com](http://www.vinylengine.com)

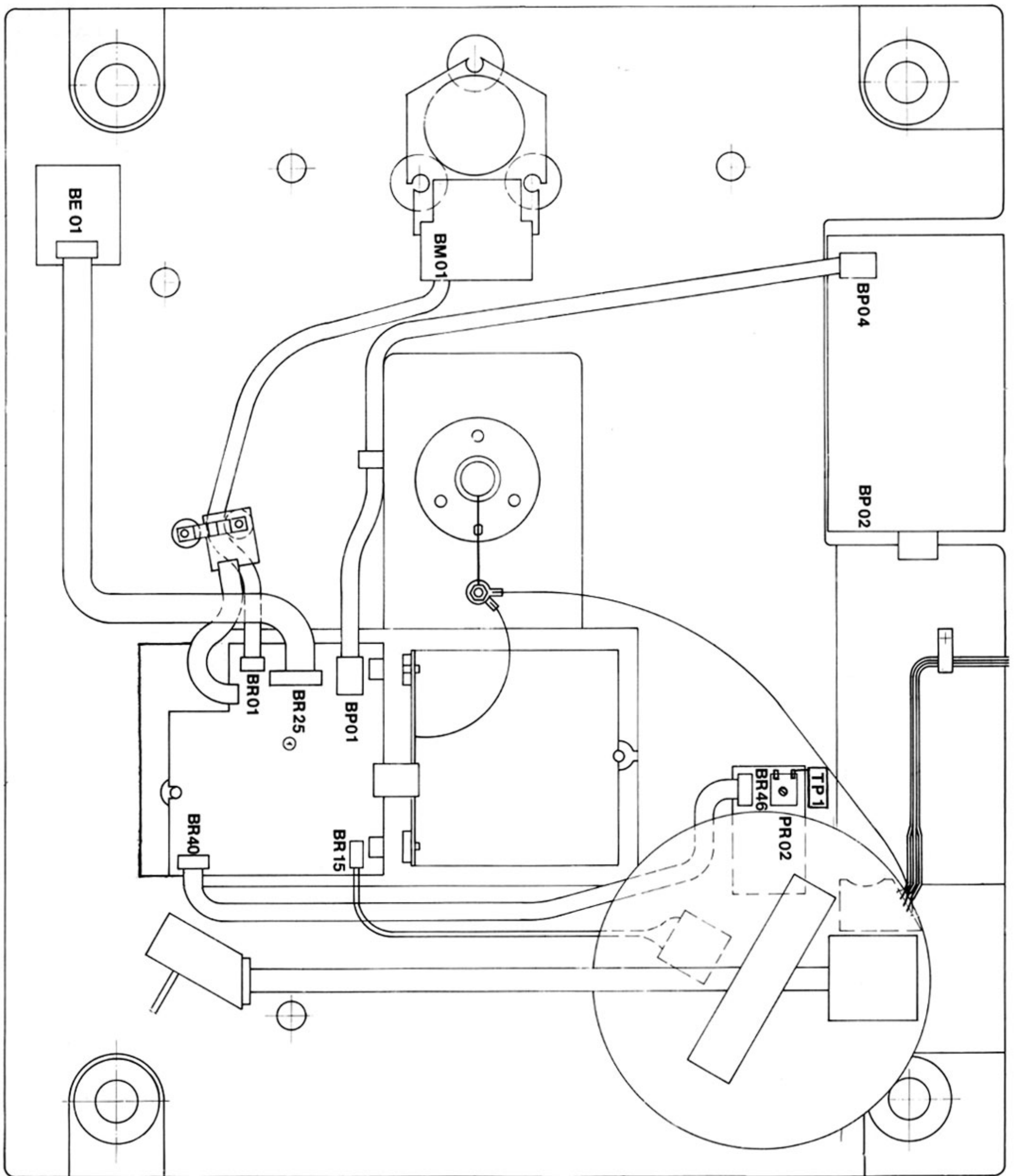
Service-Anleitung  
 Service Manual  
 Instructions de Service  
 Istruzioni di servizio

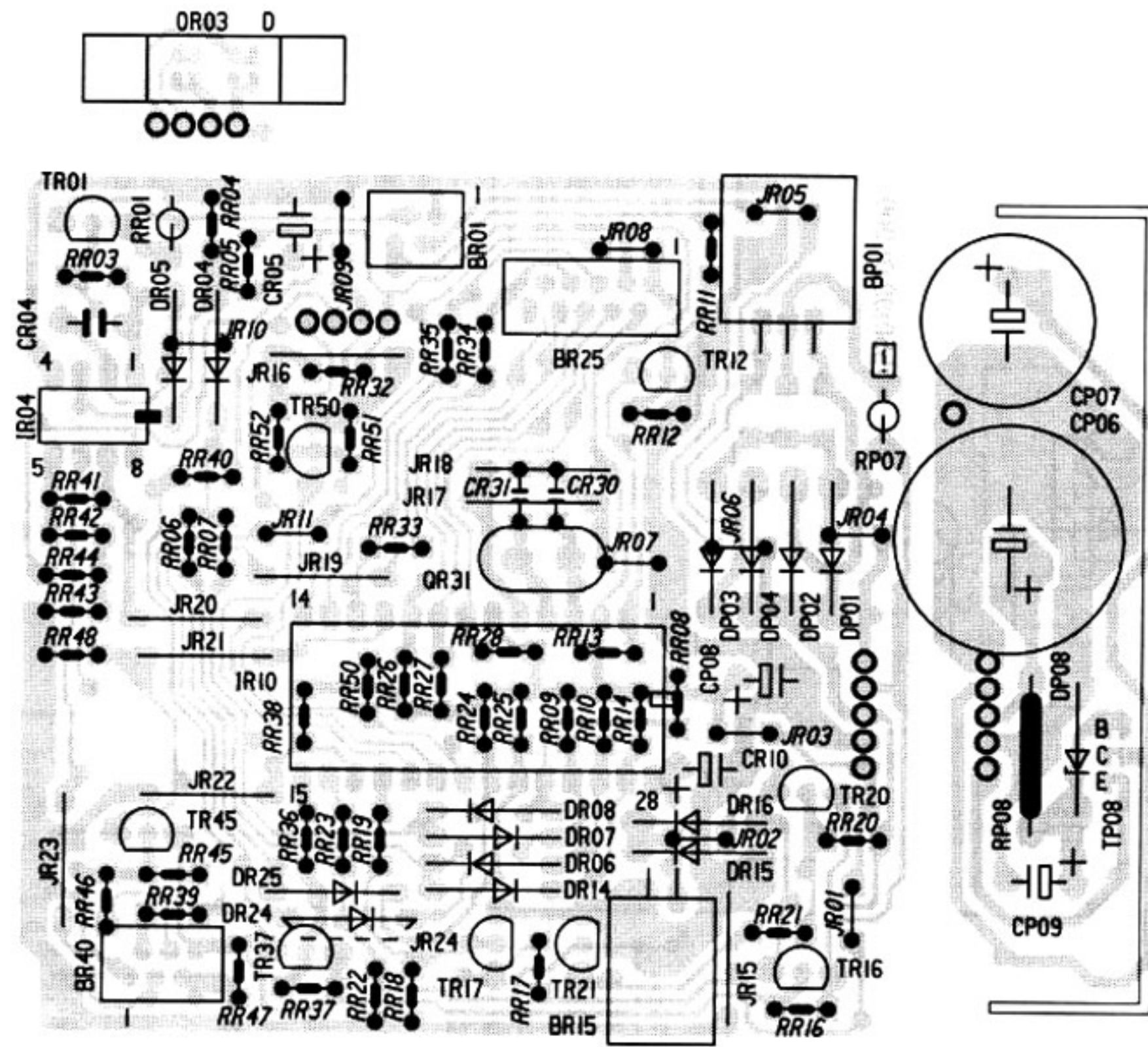


# Golden 1

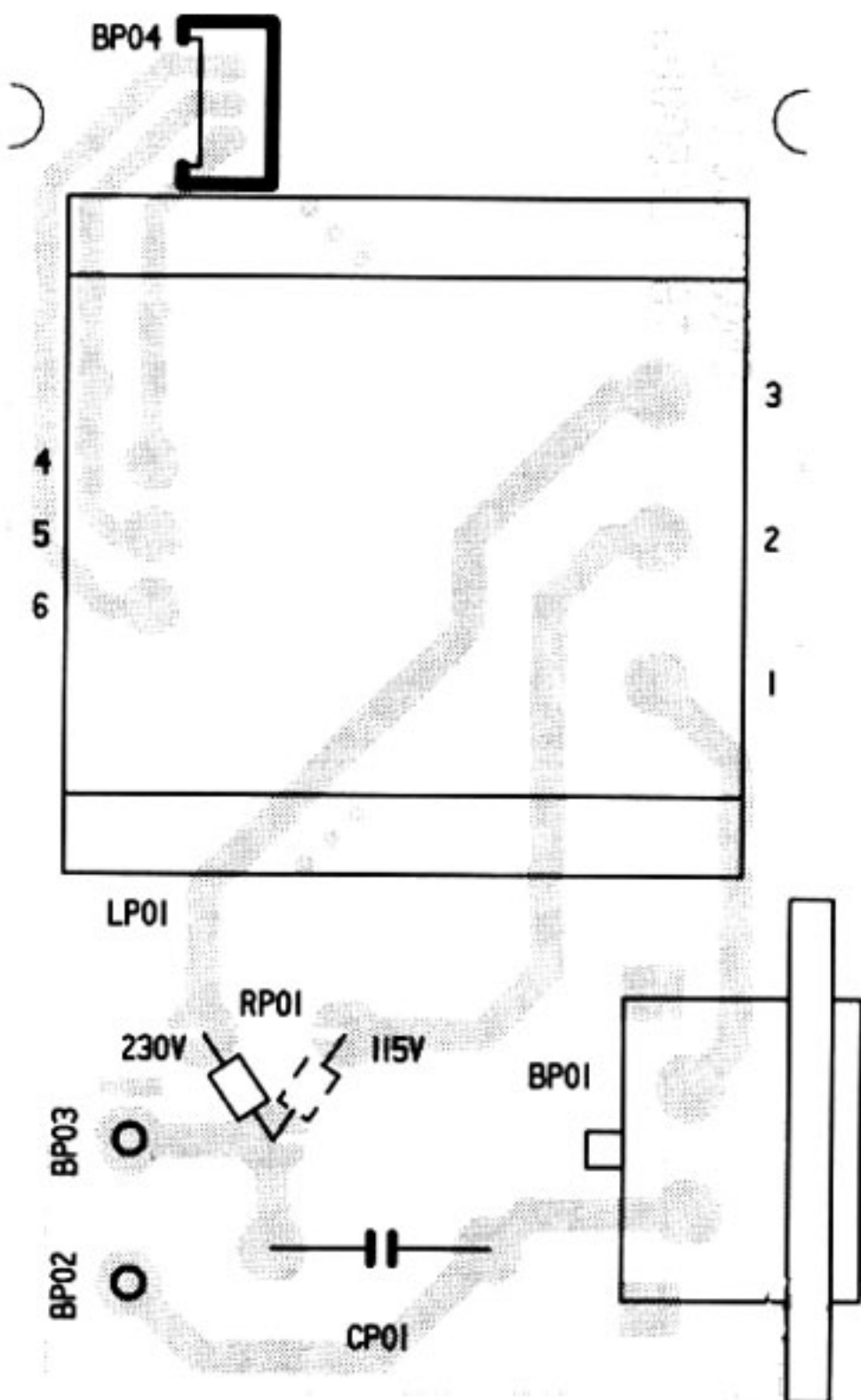


Technische Daten	Technical data	Caractéristiques techniques	Dati tecnici	
Meßwerte = typische Werte Rumpel- und Gleichlaufwerte mit Lackfolie ermittelt gemessen unter Verwendung des Tonabnehmers Ortofon MC 30 Super	Measured values = typical values Rumble and wow and flutter values obtained with lacquer foil measured with cartridge Ortofon MC 30 super	Valeurs mesurées = valeurs typiques Ronflement et synchronisme déterminé avec une feuille vernie mesurés par cellule Ortofon MC 30 super	Valori di misura – valori tipici Valori di battito e sincronismo misurati con foglio lacca e fonorivelatore Ortofon MC 30 Super	
<b>Antrieb</b> Mikroprozessor gesteuerter Quarz Belt Drive	<b>Drive</b> Microprocessor-controlled Quarz Belt Drive	<b>Entraînement</b> Entraînement courroie à quarz commandé par un microprocesseur	<b>Motore</b> Microprocessore di comando Quarz Soft Drive	EDS 5000
<b>Netzspannungen</b> vom Werk eingestellt	<b>Mains voltages</b> fixed by the producer	<b>Tensions secteur</b> fixées en usine	<b>Tensioni di rete</b> regolate in fabbrica	230 V oder, or, ou, o 115 V
<b>Netzfrequenz</b>	<b>Line frequency</b>	<b>Fréquence secteur</b>	<b>Frequenza</b>	50/60 Hz
<b>Leistungsaufnahme</b>	<b>Power requirement</b>	<b>Consommation</b>	<b>Potenza assorbita</b>	9 Watt
<b>Plattenteller-Drehzahlen</b>	<b>Platter speeds</b>	<b>Vitesses du plateau</b>	<b>N° giri piatto disco</b>	33½, 45, 78 U/min.
<b>Gleichlaufschwankungen</b> nach DIN/WRMS	<b>Wow and flutter</b> DIN/WRMS	<b>Pleurage et sceintillements</b> DIN/WRMS	<b>Tolleranza di velocità</b> DIN/WRMS	± 0,023 %/0,013
<b>Plattenteller</b> nichtmagnetisch, abnehmbar	<b>Platter</b> non-magnetic, removable	<b>Plateau</b> antimagnétique, amovible	<b>Piatto disco</b>	304 mm Ø
<b>Tonarm</b> Alu-Rohrtonarm, Kardan, OPS	<b>Tonearm</b> aluminium tubular tonearm, Kardan, OPS	<b>Bras de lecture</b> bras d'aluminium, antitorsion, avec suspension a cardan à OPS	<b>Braccio</b> Braccio tubolare di alluminio, giunto cardanico, OPS	
<b>Störspannungsabstand</b> (nach DIN 45 500) Rumpel-Fremdspannungsabstand  Rumpel-Geräuschspannungs- abstand	<b>Signal-to-noise ratio</b> (DIN 45 500) Rumble unweighted signal-to- noise ratio Rumble weighted signal-to- noise ratio	<b>Rapport signal/bruit</b> (DIN 45 500) Signal/tension extérieure de ronflement Signal/tension perturbatrice de ronflement	<b>Rapporto segnale/rumore</b> (DIN 45 500) Segnale/tensione esterna rombante Segnale/tensione di disturbo rombante	58 dB  80 dB
<b>Effektive Tonarmlänge</b>	<b>Effective tonearm length</b>	<b>Longueur efficace du bras</b>	<b>Lunghezza effettiva del braccio</b>	221 mm
<b>Kröpfungswinkel</b>	<b>Offset angle</b>	<b>Angle de coude</b>	<b>Angolo di piegatura</b>	22°, 25'
<b>Überhang</b>	<b>Overhang</b>	<b>Porte a Fouxe</b>	<b>Eccedenza</b>	18 mm
<b>Tangentialer Spurfelhwinkel</b>	<b>Tangential tracking error</b>	<b>Angle tangentiel de l'erreur de piste</b>	<b>Angolo tangenziale di scarto di traccia</b>	0,15°/cm Rad.

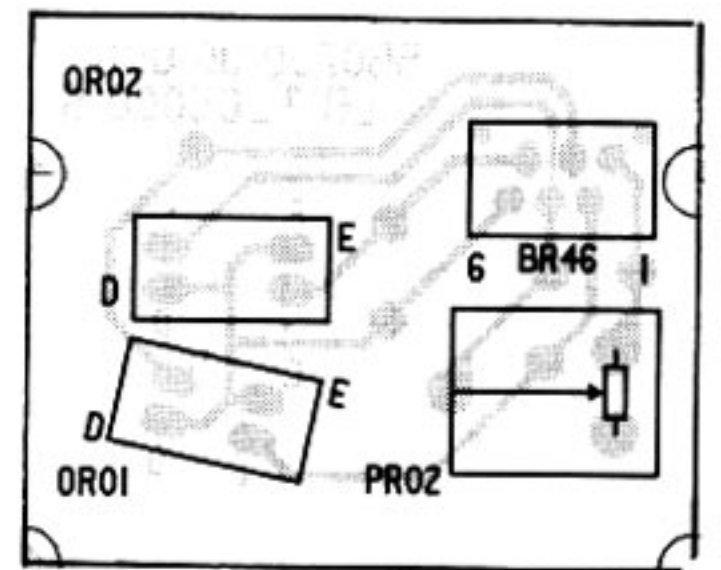




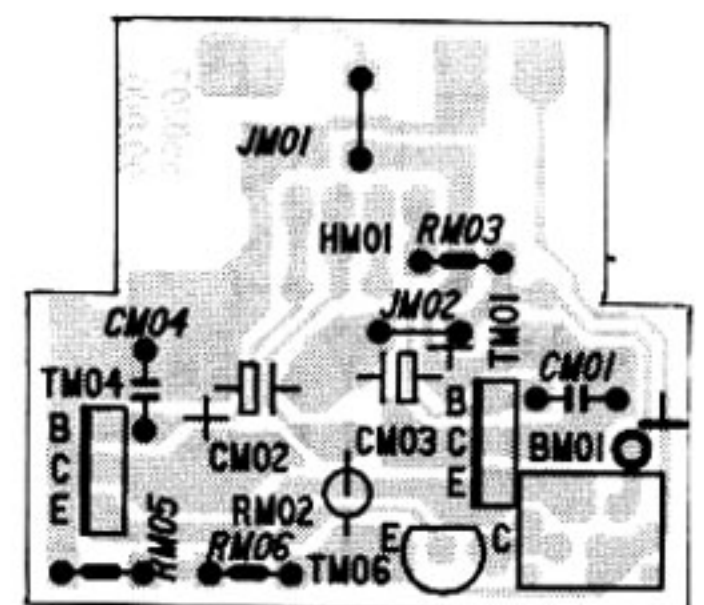
Netzteil / Power bord / Platine de secteur / Alimentatore

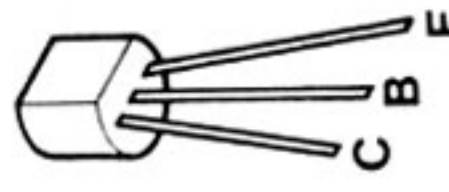
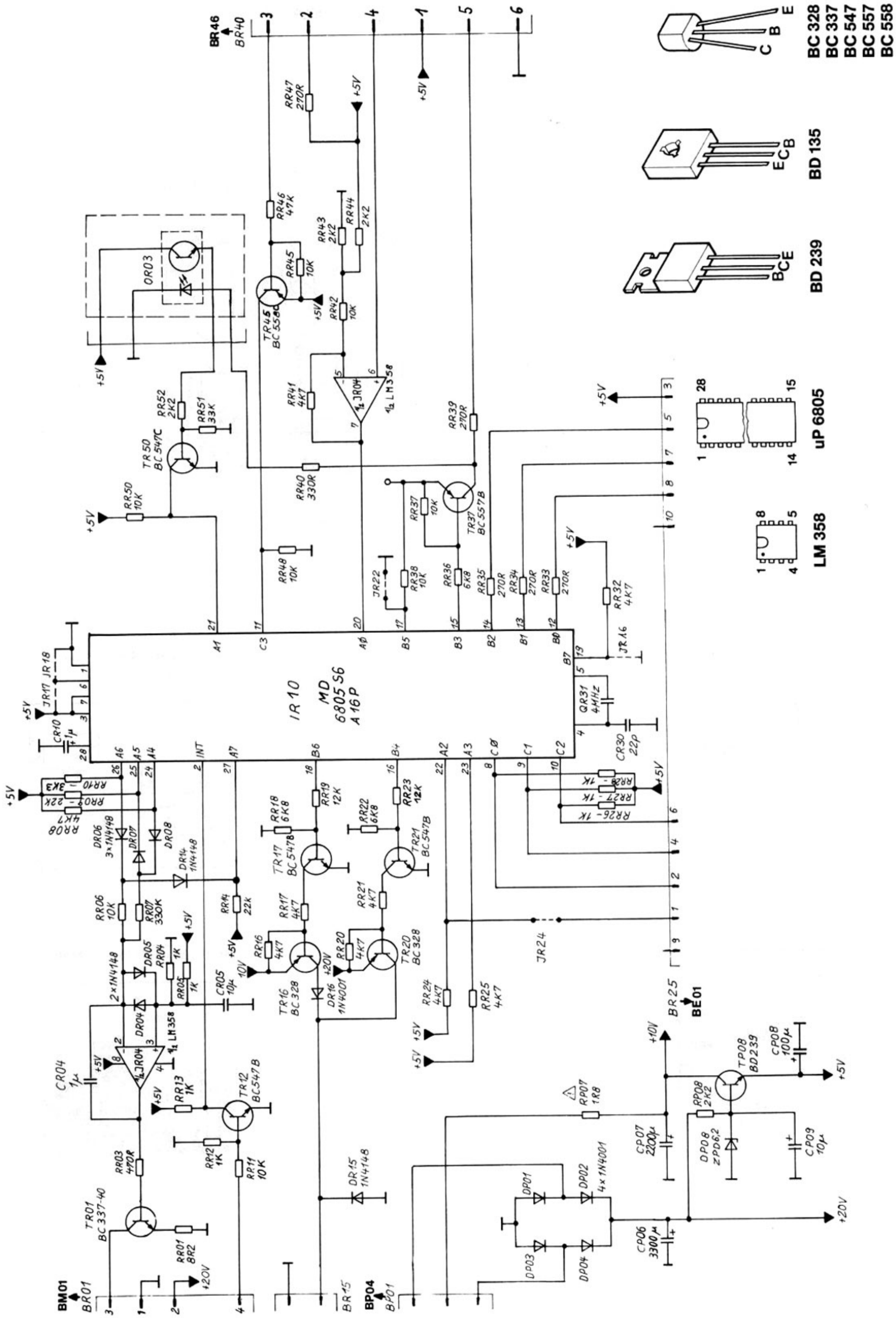


Sensorplatte / Sensor board  
Platine de Sensor / Piastra sensore

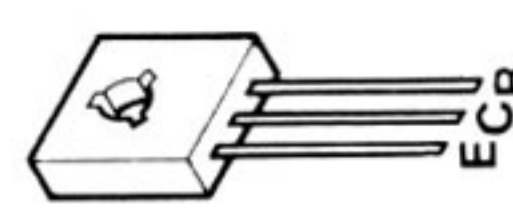


Motor / Motor / Moteur / Motore

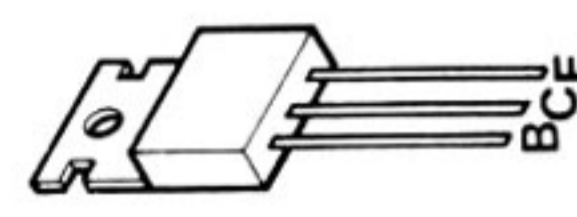




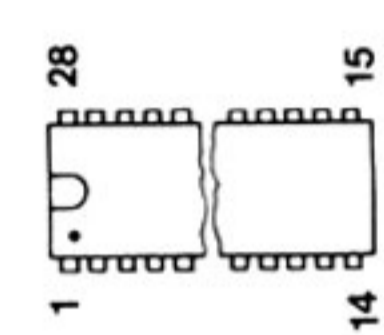
BC 328  
BC 337  
BC 547  
BC 557  
BC 558



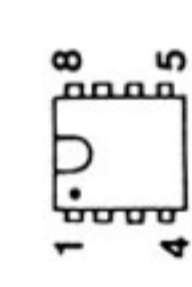
BD 135



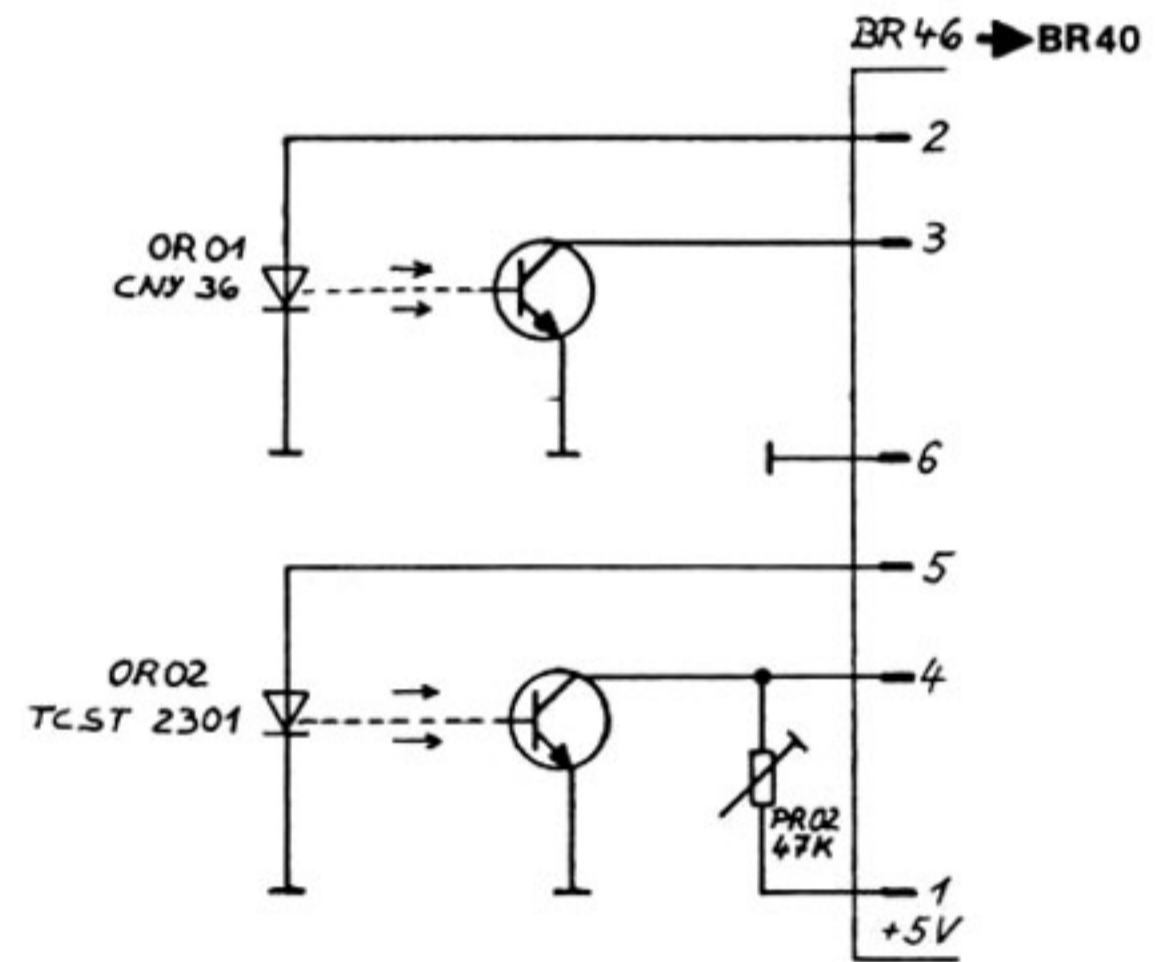
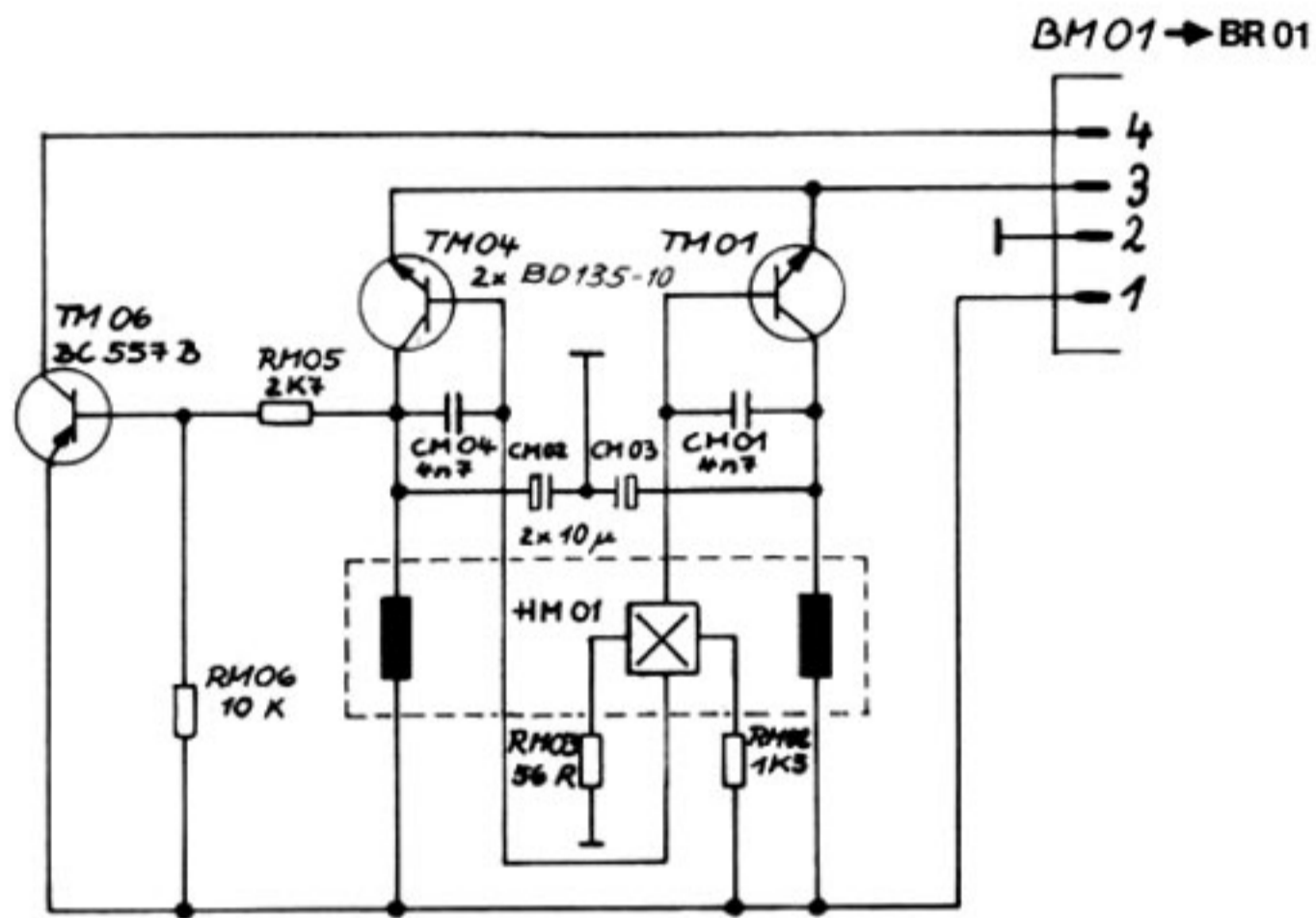
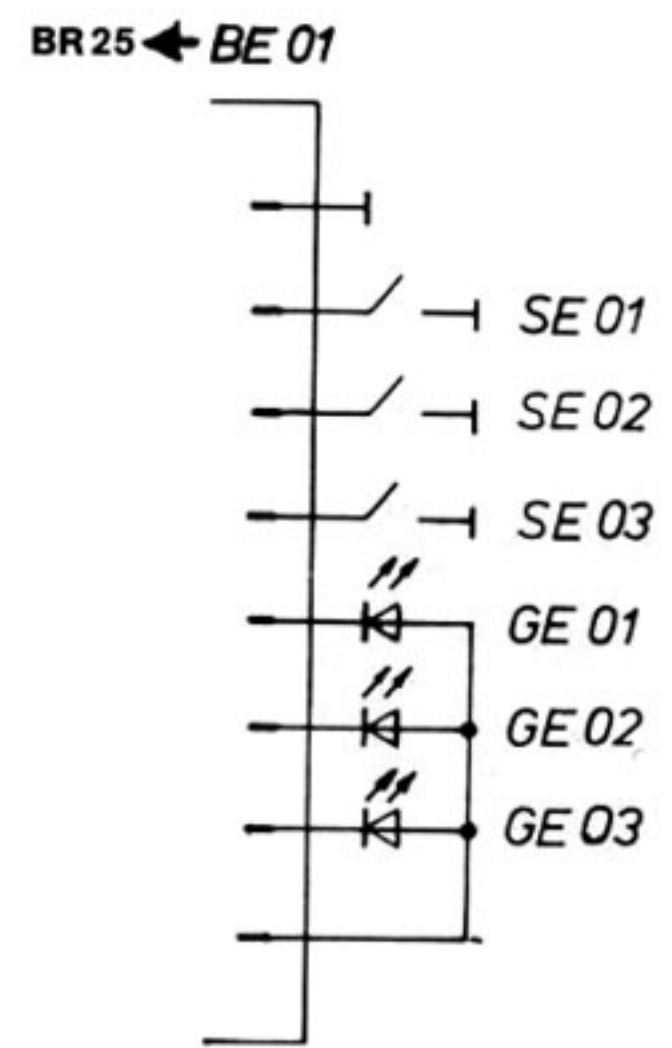
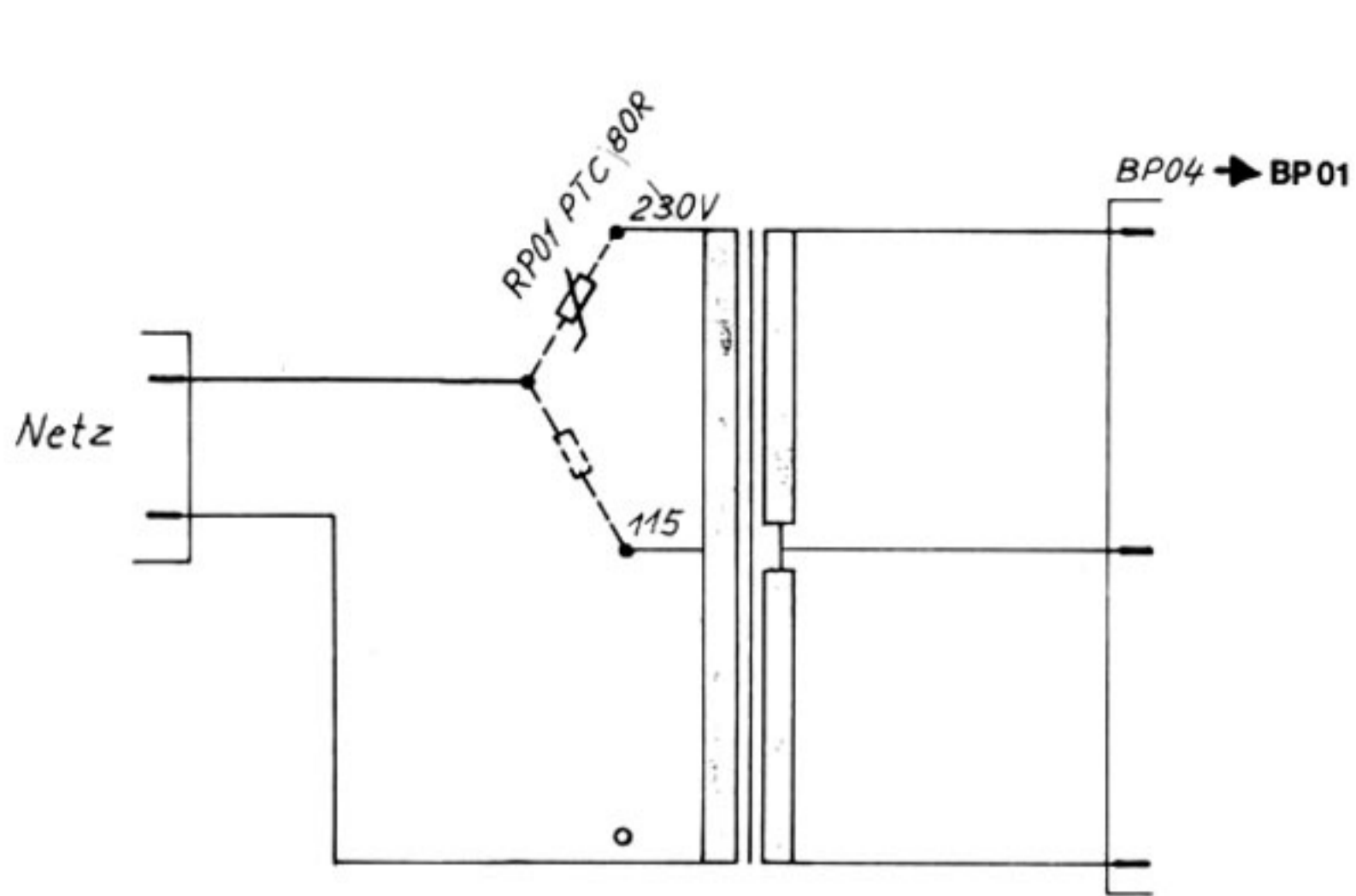
BD 239



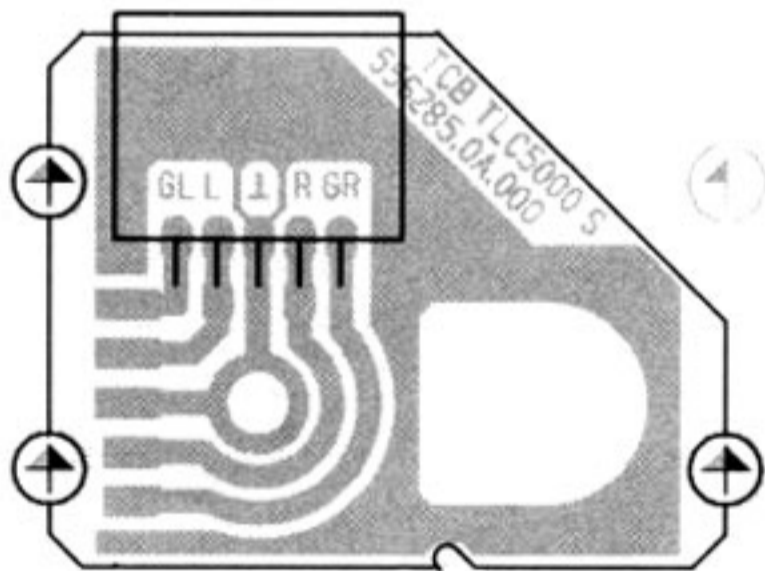
uP 6805

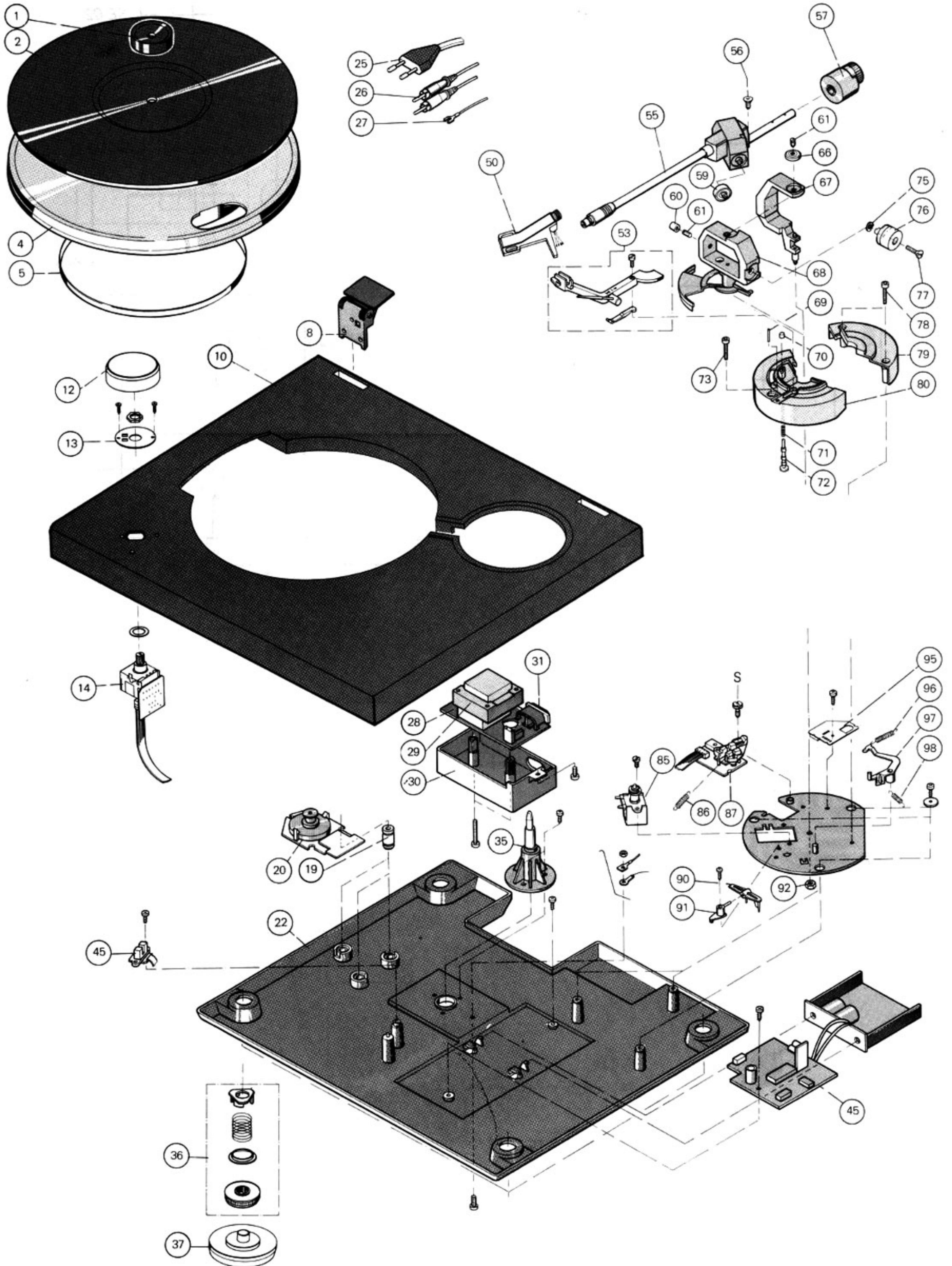


LM 358



Anschlußplatte / Connection board  
 Platine de connection / Piastra di collegamento





Ersatzteile · Replacement parts · Pièces détachées · Golden 1

Pos.	Art.-Nr.	Bezeichnung
1	274 304	Zentrierstück
2	279 583	Plattentellerbelag
4	285 260	Plattenteller kpl.
5	279 585	Flachriemen
8	277 738	Scharnier
9	279 586	CH 150 Abdeckhaube
10	283 294	Gehäuse Golden 1
	285 249	Schild Golden 1
	282 606	Audiophile Schild
12	285 247	Drehzahlknopf
13	285 241	Anschlagscheibe
14	285 244	Schalter kpl.
19	279 593	Dämpfungsteile kpl.
20	279 594	<b>Motor EDS 5000</b>
22	279 595	Bodenplatte
25	279 596	Netzkabel EURO
25	279 597	Netzkabel USA/Can
26	285 248	Tonabnehmerkabel
28	279 599	<b>Netzteilplatte</b>
29	279 600	Netztrafo
30	277 632	Abdeckung
31	279 625	Netzbuchse
32	278 867	Kaltleiter (230 V)
32	273 586	Kaltleiter (115 V)
35	279 602	Lager
36	279 603	Dämpfungsfuss
37	285 259	Aufstellfuss kpl.
45	279 605	<b>µP-Platte</b>
DP 1	227 344	Diode 1 N 4001
bis		
DP 4	227 344	Diode 1 N 4001
DP 8	279 614	Diode ZPD 6,22 %
DR 4	223 906	Diode 1 N 4148
bis		
DR 16	223 906	Diode 1 N 4148
IR 4	276 024	IC LM 358 N
IR 10	279 615	IC UP HD 6805 S 6 A 16
QR 3	279 612	Fotosensor TCST 2000
QR 31	279 613	Quarz 4,000 MHZ
TP 8	278 599	Transistor BD 239
TR 1	276 028	Transistor BC 337-40
TR 12	244 891	Transistor BC 547 B
TR 16	231 062	Transistor BC 328
TR 17	244 891	Transistor BC 547 B

Pos.	Art.-Nr.	Bezeichnung
TR 20	231 062	Transistor BC 328
TR 21	244 891	Transistor BC 547 B
TR 37	244 892	Transistor BC 557 B
TR 45	276 032	Transistor BC 558 C
TR 50	279 951	Transistor BC 547 C
50	285 201	Tonarmkopf kpl.
	277 727	Zylinderschraube M 2,5 × 8 (Systembefestigung)
	273 167	Sechskantmutter M 2,5 (Systembefestigung)
53	285 250	Stütze kpl.
55	283 293	Tonarm kpl.
56	276 225	Linsenschraube M 3 × 6
57	285 203	Gewicht
59	263 331	Federhaus
60	285 225	Spezialmutter
61	230 063	Gewindestift
66	285 229	Kontermutter
67	285 227	Rahmen kpl.
68	285 222	Lagerteil kpl.
69	277 426	Stift
70	237 660	Steuerpimpel
71	277 470	Druckfeder
72	277 581	Heberbolzen kpl.
73	277 599	Zylinderschraube M 3 × 25
75	261 798	Sicherungsscheibe
76	285 224	Drehknopf
77	249 097	Schraube M 2,5 × 12
78	277 600	Zylinderschraube M 3 × 20
79	285 233	Sockel Rückseite
80	285 231	Sockel Vorderteil
85	279 619	Liftmagnet
86	260 363	Zugfeder
87	279 620	<b>Sensorplatte</b>
QR 1	277 939	Gabelkoppler CNY 36
QR 2	279 621	Fotosensor TCST 2301
90	277 400	Wippe
91	277 399	Lagerbock
95	280 979	Anschlußplatte
96	242 792	Zugfeder
97	277 394	Skatinghebel
98	279 369	Zugfeder
	278 897	Faltschachtel
	278 896	Seitenteil
	285 265	Bedienungsanleitung Golden 1

Änderungen vorbehalten! Subject to change!  
 Sous réserve de modification! Con riserva di modifiche!



## Demontage Gehäuse:

1. Stütze **53** und Liftbolzen **69** entfernen.
2. Stecker BP 01 und BR 25 abziehen.
3. Die 4 Rändelmutter der Dämpfungsfüße **36** entfernen und Dämpfungsteile abnehmen.
4. Tonarm zur Mitte führen. Beim Abnehmen des Gehäuses Tonarm durch die Aussparung führen.

Montage erfolgt in umgekehrter Reihenfolge. Die 4 Rändelmutter der Dämpfungsfüße **36** so einstellen, daß der Abstand zwischen Gehäuse und Plattenteller ca. 6,5 mm beträgt, auf Parallelität achten!

## Endabschaltung

### Abstellpunkt:

- a) Schraube **S** der Sensorplatte **87** hineindrehen. Nadel auf  $\varnothing$  116 mm bringen. DC-Voltmeter an TP 1. Schraube **S** der Sensorplatte **87** herausdrehen bis Spannung von ca. 5 V auf Minimum (ca. 1 V) abfällt.
- b) Bei Austausch des Fotosensors OR 02 bzw. Fehlern der Endabschaltung ist der Arbeitspunkt des Fotosensors OR 02 mit dem Steller PR 02 neu einzustellen. Kollektor und Emitter an TR 37 kurzschließen. Oszillograf an TP 1. Tonarm im Abstellbereich (Strichcode vom Segment **68** hin und her bewegen. Einstellung von PR 02 ist korrekt, wenn bei max. Amplitude (Sinuskurve) an der negativen Halbwelle noch kein Klipping-Effekt sichtbar ist. Steller nach rechts, Amplitude zu klein. Steller nach links, Klipping-Effekt an negativer Halbwelle.

### Tonarmlift:

Die Lifthöhe läßt sich durch Drehen der Schraube **56** verändern. Der Abstand zwischen Schallplatte und Abtastnadel soll ca. 5 mm betragen.

## Démontage du boîtier:

1. Enlever le support **53** et le goujon **69**.
2. Tirer les prises BP 01 et BR 25.
3. Enlever les 4 écrous molletés des pieds d'amortissement **36** et retirer les pièces d'amortissement.
4. Déplacer le bras de lecture jusqu'au centre. Pour enlever le boîtier, passer le bras de lecture à travers la boutonnière.

Le montage s'effectue dans l'ordre inverse. Régler les 4 écrous molletés des pieds d'amortissement **36** de sorte que la distance entre le boîtier et le plateau à disque soit de 6,5 mm environ. Veiller au parallélisme.

## Déclenchement de fin de course

### Point de déclenchement:

- a) Visser la vis **S** de la plaque capteur **87**. Régler la pointe de lecture sur  $\varnothing$  116 mm. Voltmètre DC en TP 1. Dévisser la vis **S** de la plaque capteur **87** jusqu'à ce que la tension d'environ 5 V tombe à minimum (env. 1 V).
- b) En cas de remplacement de la cellule photo-électrique OR 02 ou d'erreur de déclenchement de fin de course, il faut réajuster le point de travail de la cellule photo-électrique OR 02 avec le réglage PR 02. Court-circuiter le collecteur et l'émetteur en TR 37. Oscillographe en TP 1. Faire un mouvement de va-et-vient avec le bras de lecture dans la zone de déclenchement (code à barres du segment **68**). Le réglage de PR 02 est correct si vous ne constatez pas encore d'effet Klipping sur la demi-onde négative en amplitude maximale (courbe sinusoïdale). Réglage vers la droite, l'amplitude est trop faible. Réglage vers la gauche, effet Klipping sur la demi-onde négative.

### Lève-bras:

La distance entre le disque et la pointe de lecture peut être réglée avec la vis **56**. Cette distance devrait être de l'ordre de 5 mm environ.

## Dismantling base:

1. Remove tone arm support (**53**) and lift-shaft (**69**).
2. Disconnect plug BP 01 and BR 25.
3. Remove the 4 knurled nuts from the shock-absorber feet and absorber parts.
4. Move tone arm to centre. When removing the base, control tone arm through the opening of base.

Assemble in reverse sequence. The 4 knurled nuts and shock-absorber feet (**36**) must be adjusted in such way, that a space of approx. 6,5 mm between base and platter appears, pay attention to the parallelism of platter.

## End-switch off

### Switch-off point:

- a) Turn screw (**S**) next to sensor-board (**87**) clockwise. Position stylus to 116 mm diameter. DC-voltmeter to TP 1. Turn screw (**S**) next to sensor-board (**87**) anti-clockwise till the voltage from approx. 5 V to minimum (approx. 1 V) decrease.
- b) In case the photo-sensor OR 02 must be replaced or a fault is the end-switch off circuit the working point of the photo-sensor OR 02 must be re-adjusted with poti PR 02. Make a short circuit between collector and emitter of transistor TR 37. Oscilloscope to TR 1. Bring tone arm in switch-off-range (line-code) (**68**) and move same for- and backward. Adjustment of poti PR 02 is correct, if at maximum amplitude (sinus wave) on the negative half wave not yet the clipping-effect occurs.

Poti clockwise-amplitude reduces. Poti anti-clockwise clipping-effect on negative half wave.

### Tone arm lift:

The lift-height can be adjusted with screw (**56**). The distance to the stylus should be approx. 5 mm.

## Smontaggio della scatola:

1. Staccare il supporto **53** e il perno di sollevamento **69**.
2. Estrarre le prese BP 01 e BR 25.
3. Svitare i quattro dadi godronati dei piedini ammortizzatori **36** e togliere gli elementi ammortizzatori.
4. Portare il braccio al centro. Per staccare il coperchio, il braccio si fa passare attraverso l'apposito foro.

Montaggio in ordine inverso di operazione. Regolare i quattro dadi dei piedini **36** ammortizzatori in modo che la distanza fra coperchio e piastra del disco sia di circa 6,5 mm, facendo attenzione che i due componenti siano perfettamente paralleli.

## Disinserimento a fine disco

### Punto di disinserimento:

- a) Avvitare la vite **S** della piastra del sensore **87**. Portare la puntina su  $\varnothing$  116 mm. Collegare il voltmetro a TP 1. Svitare la vite **S** della piastra del sensore fino a che la tensione di circa 5 V cala al minimo (circa 1 V).
- b) In caso di sostituzione del fotosensore OR 02 o di difetto del disinserimento di fine disco si deve regolare di nuovo il punto di lavoro del fotosensore OR 02 con il regolatore PR 02. Cortocircuitare il collettore e l'emettitore di TR 37. Collegare l'oscilloscopio a TP 1. Muovere il braccio nella zona di disinserimento (codice a barre del segmento **68**). PR 02 è regolato correttamente se al massimo di amplitudine (sinusoide) sulla semionda negativa non appare l'effetto Klipping. Con il regolatore a destra l'amplitudine è piccola, a sinistra si ha l'effetto Klipping sulla semionda negativa.

### Braccio:

L'altezza del braccio si regola con la vite **56**. La distanza fra disco e puntina deve essere di circa 5 mm.