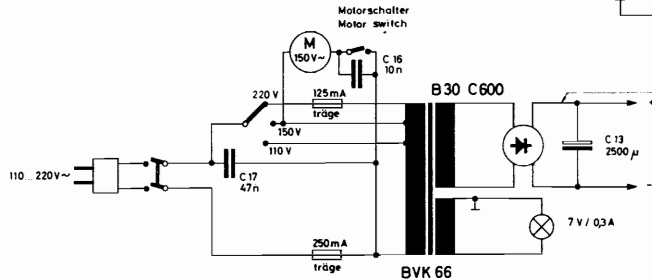
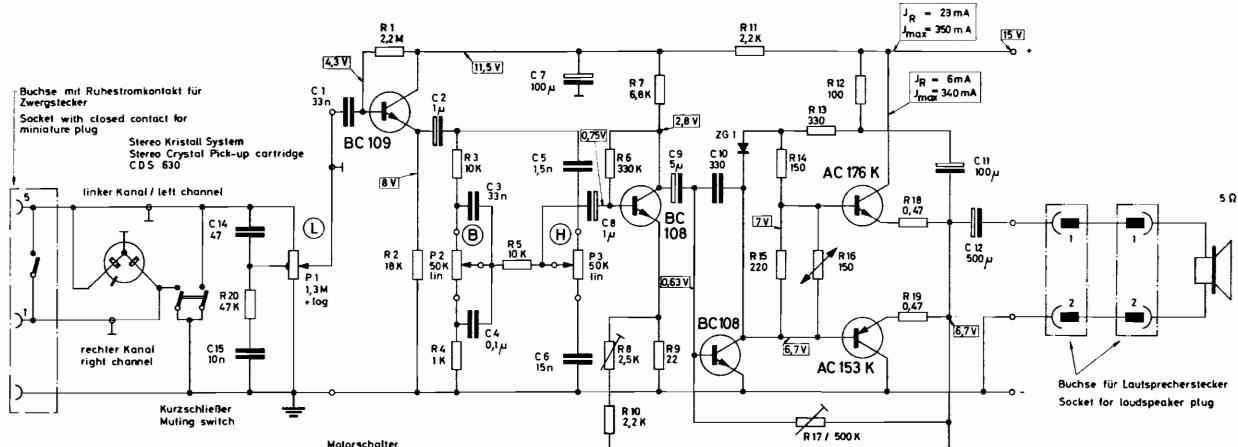


Schaltschema P 410 V1 / H 410V1 P1010 AV / H 1010 AV Wiring Diagram



DIN-Lautsprecherbuchse (Blick von vorn)



DIN-Socket for loudspeaker (front view)

Spannungen gemessen mit Multizet (50000 Ω/V)

Ströme gemessen mit Multivai II (333 Ω/V)

Voltages measured with Multizet (50000 Ω/V)

Currents measured with Multivai II (333 Ω/V)

Anderungen vorbehalten !
Alteration reserved !