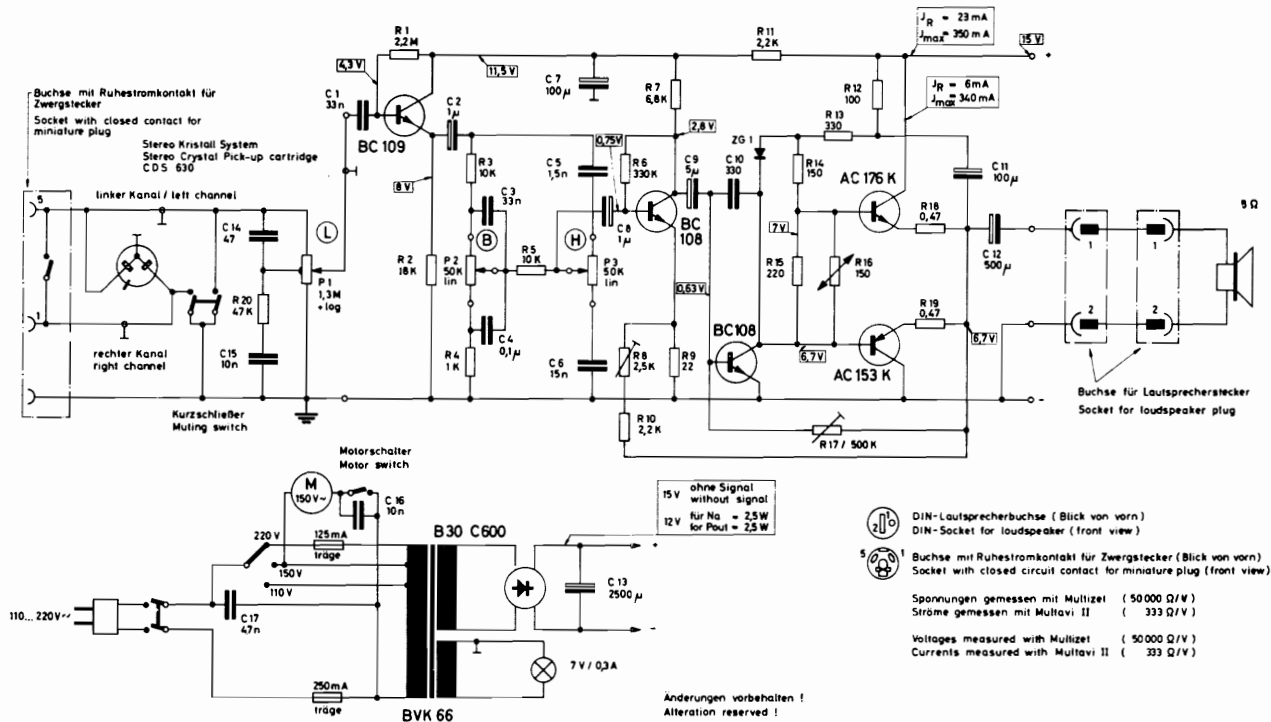




DUAL

Schaltschema P 410 V1 / H 410 V1 P 1010 SV / H 1010 SV

Wiring Diagram



- 
 DIN-Lautsprecherbuchse (Blick von vorn)
 DIN-socket for loudspeaker (front view)
- 
 Buchse mit Ruhestromkontakt für Zwergstecker (Blick von vorn)
 Socket with closed circuit contact for miniature plug (front view)
- Spannungen gemessen mit Multizet (50 000 Ω/V)
 Voltages measured with Multizet (50 000 Ω/V)
- Ströme gemessen mit Multavi II (333 Ω/V)
 Currents measured with Multavi II (333 Ω/V)