

Dual

Service-Anleitung P 410 V1 / H 410 V1 P 1010 SV / H 1010 SV



Für den Fachhandel

Ausgabe 2 D TV 51

Technische Daten

Phonochassis:
Stromart:

Netzspannung:
Leistungsaufnahme:
Plattentellerdrehzahlen:
Tonabnehmer:

**Übertragungsbereich des
Tonabnehmersystems:**
Verstärker:

Bestückung:

Lautsprecher:
Sicherungen:

Gewicht:

Abmessungen:

P 410 V1 / H 410 V1

Plattenspieler Dual 410
50 oder 60 Hz Wechselstrom
(umrüstbar durch Austausch der Antriebsrolle)
110, 150 oder 220 V umschaltbar
ca. 22 VA
78, 45, 33 $\frac{1}{3}$ und 16 $\frac{2}{3}$ U/min
Dual Stereo-Kristall-Tonabnehmersystem
CDS 630 mit Duplo-Saphirnadel DN 5

30 Hz — 16 kHz
4-stufiger Transistor-Verstärker
mit eisenloser 4 Watt-Gegentakt-Endstufe
Selen-Gleichrichter B 30 C 600 / 1000
Transistoren: BC 109 C, BC 108 A,
BC 108 C, AC 176 K / AC 153 K gepaart
Silizium-Diode ZG 1
4 Watt Spezial-Lautsprecher
220 V: 125 mA träge
110 / 150 V: 250 mA träge
P 410 V1 H 410 V1
5,6 kg 6,5 kg
P 410 V1 H 410 V1
340 x 275 x 168 mm 365 x 270 x 165 mm

P 1010 SV / H 1010 SV

Plattenwechsler Dual 1010 S
50 oder 60 Hz Wechselstrom
(umrüstbar durch Austausch der Antriebsrolle)
110, 150 oder 220 V umschaltbar
ca. 25 VA
78, 45, 33 $\frac{1}{3}$ und 16 $\frac{2}{3}$ U/min
Dual Stereo-Kristall-Tonabnehmersystem
CDS 630 mit Duplo-Saphirnadel DN 5

30 Hz — 16 kHz
4-stufiger Transistor-Verstärker
mit eisenloser 4 Watt-Gegentakt-Endstufe
Selen-Gleichrichter B 30 C 600 / 1000
Transistoren: BC 109 C, BC 108 A,
BC 108 C, AC 176 K / AC 153 K gepaart
Silizium-Diode ZG 1
5 Watt Spezial-Lautsprecher
220 V: 125 mA träge
110 / 150 V: 250 mA träge
P 1010 SV H 1010 SV
9,6 kg 10,2 kg
P 1010 SV H 1010 SV
395 x 345 x 185 mm 405 x 345 x 185 mm

Ersatzteile, Funktionsbeschreibung sowie Reparatur- und Justierhinweise für den Plattenspieler Dual 410 und den Plattenwechsler Dual 1010 S sind den entsprechenden Service-Anleitungen zu entnehmen.

DUAL GEBRÜDER STEIDINGER · 7742 ST. GEORGEN / SCHWARZWALD

V 409 8 / 967 H

Printed in Germany

Fig. 1 Schaltschema Transistor-Verstärker TV 51 für P 410 V 1 / H 410 V 1 / P 1010 SV / H 1010 SV

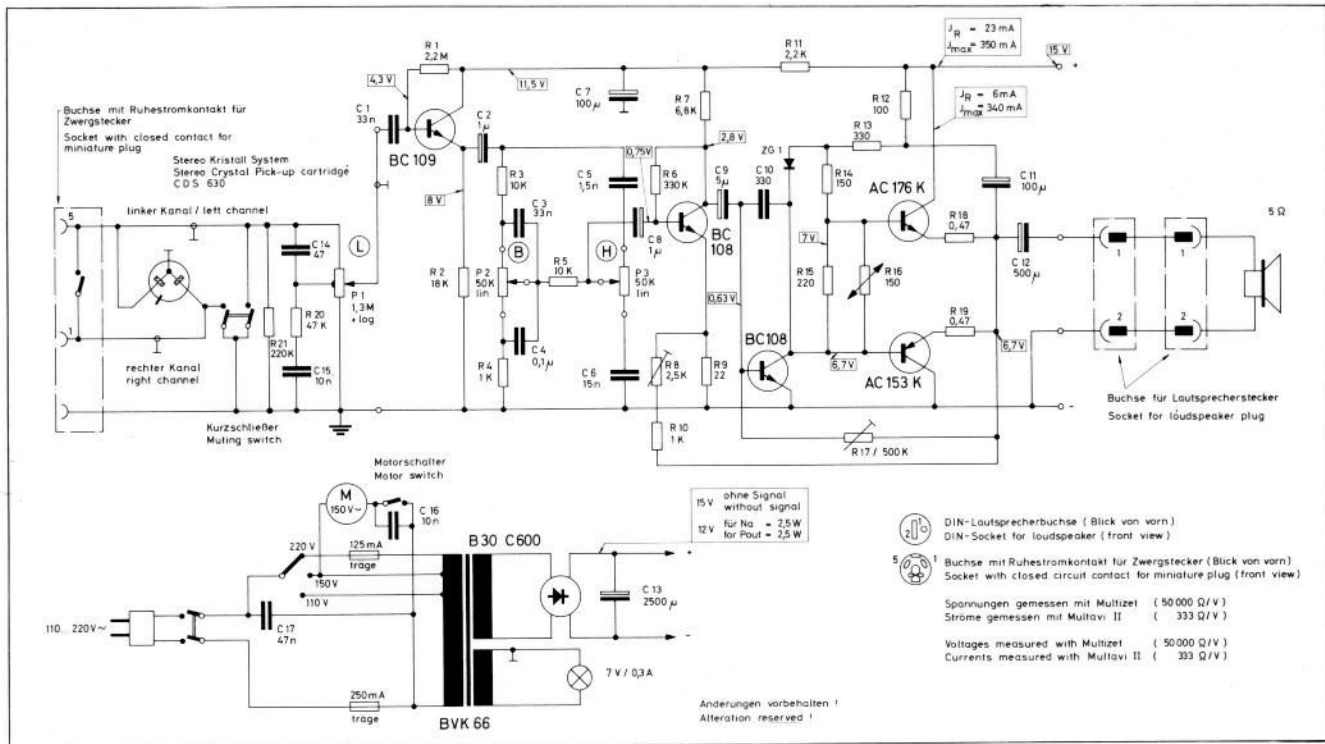
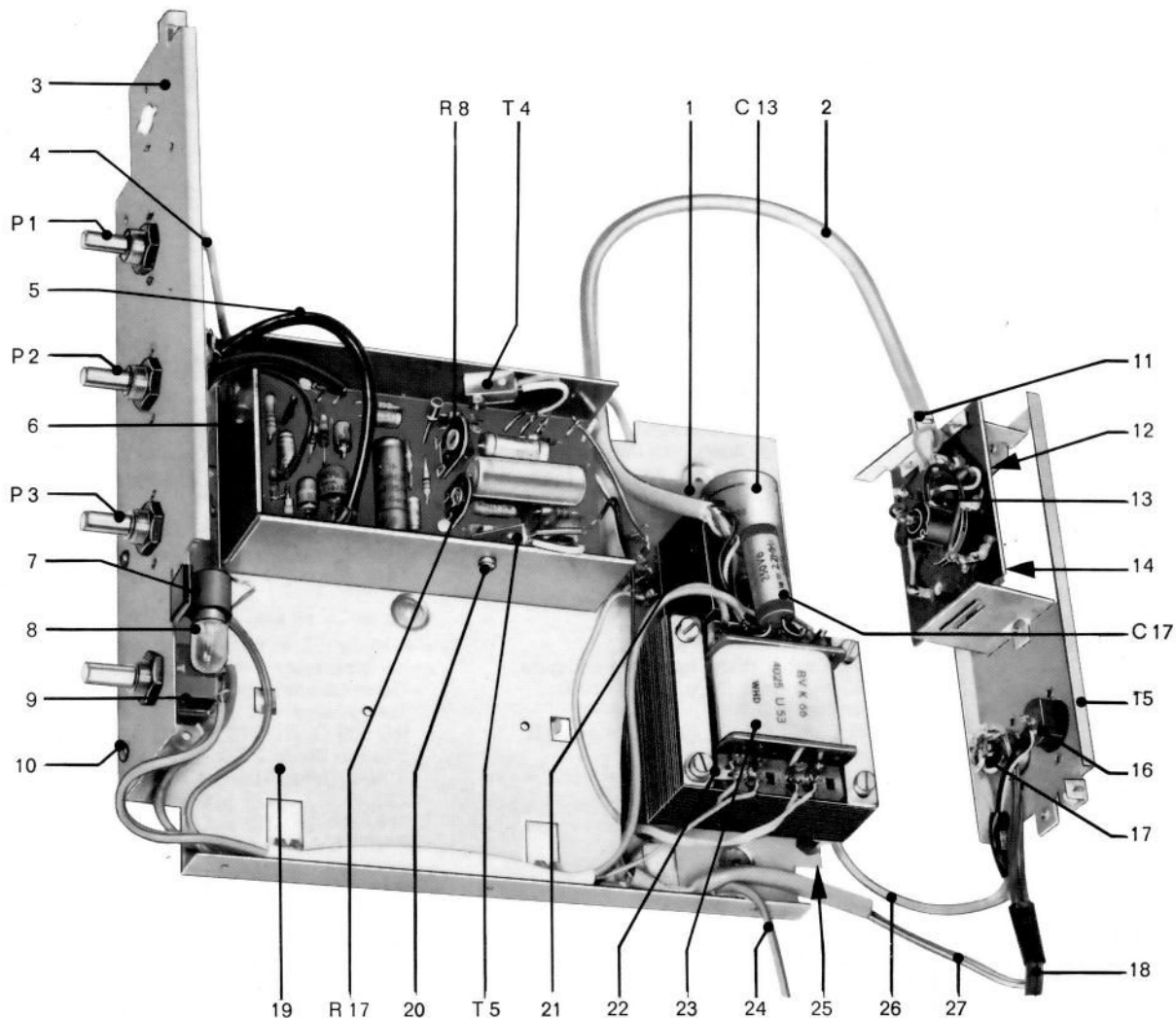


Fig. 2 Transistor-Verstärker TV 51 kpl.



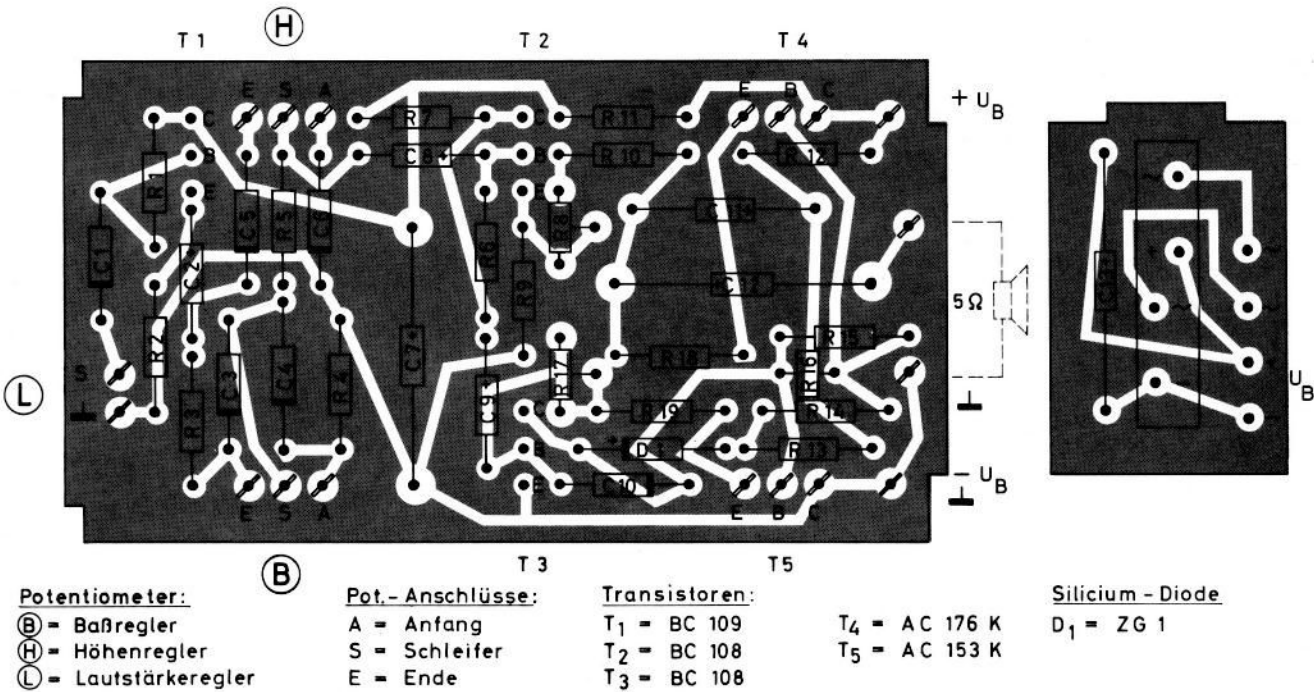
Ersatzteile Transistor-Verstärker TV 51

| Pos.-Nr. | B.-Nr. | Bezeichnung | Anzahl pro Gerät | Preis pro Stück DM |
|----------------------|-----------------|---|------------------|--------------------|
| 1 | 36 P - U 4 | Ätzschaltplatte kpl. mit Gleichrichter und Elyt-Kondensator | 1 | 7.50 |
| 2 | 36 P - 38 | Trafokabel 6-adrig | 1 | —,60 |
| 3 | 36 P - 20 | Frontplatte | 1 | —,60 |
| 4 | 36 P - 22 | Abschirmkabel 1-adrig (Lautstärkereger-Verstärkereinheit) | 1 | —,40 |
| 5 | 36 P - 32 | Abschirmkabel 3-adrig (Baßregler-Verstärkereinheit und Höhenregler-Verstärkereinheit) | 2 | —,60 |
| 6 | 36 P - U 10 | Transistor-Verstärkereinheit kpl. | 1 | 28.— |
| 7 | 4172/9 | Lampenfassung E 10 | 1 | —,20 |
| 8 | 4013/14 | Glühlampe E 10 / 7 V / 0,3 A | 1 | —,45 |
| 9 | 4022/117 | Netzschalter 2-polig | 1 | 1.50 |
| 10 | LBK 2,9/6,5 | Linseblechschraube mit Kreuzschlitz B 2,9 x 6,5 | 5 | —,02 |
| 11 | 33 D - 12 | Haltebügel | 1 | —,05 |
| 12 | 4024/25 | Netzsicherung 125 mA träge (220 V) | 1 | —,25 |
| 13 | 33 D - U 5 | Schaltplatte kpl. mit Spannungswähler | 1 | 1.50 |
| 14 | 36 P - 60 | Sicherungsschild | 1 | —,05 |
| 14 | 4024/44 | Netzsicherung 250 mA träge (110/150 V) | 1 | —,25 |
| 15 | 36 P - U 26 | Anschlußrahmen kpl. | 1 | 10.20 |
| 15 | 33 D - 13 | Anschlußschild | 1 | —,05 |
| 16 | 4019/16 | Lautsprechersteckdose 2-polig | 1 | —,40 |
| 16 | 4123/4 c | Hohl Niet 3 x 0,3 x 4 | 4 | —,02 |
| 17 | 4019/9 | Flanschsteckdose 2-polig | 1 | —,60 |
| 17 | 4123/4 c | Hohl Niet 3 x 0,3 x 4 | 4 | —,02 |
| 18 | 36 P - 54 | TA-Kabel 2 x 1-adrig abgeschirmt | 1 | —,80 |
| 19 | 36 P - 2 | Grundplatte | 1 | 1.40 |
| 20 | Z 3/10 a | Zylinderschraube AM 3 x 10 | 2 | —,01 |
| 20 | M 3/4 b | Sechskantmutter M 3 (zur Befestigung der Transistoren T 4 und T 5) | 2 | —,02 |
| 21 | 4023/28 | Selen-Gleichrichter B 30 C 600 / 1000 | 1 | 3.20 |
| 22 | 4104/3 | Lötöse | 1 | —,02 |
| 22 | 4,2/10/0,5 St | Scheibe | 1 | —,02 |
| 23 | 4025 / U 53 | Netztransformator kpl. | 1 | 11.— |
| 24 | 36 P - U 22 | Netzkabel mit Stecker | 1 | 1.60 |
| 25 | Z 4/5 a | Zylinderschraube AM 4 x 5 | 4 | —,01 |
| 26 | 36 P - 23 | Abschirmkabel 1-adrig | 1 | —,50 |
| 27 | 36 P - 50 | Lautsprecherkabel 2-adrig | 1 | —,20 |
| Potentiometer | | | | |
| P 1 | 4022/115 | Potentiometer 1,3 MOhm pos. log. (Lautstärkereger) | 1 | 2.— |
| P 2 | 4022/116 | Potentiometer 50 kOhm lin. (Baßregler) | 2 | 2.— |
| P 3 | 4022/116 | Potentiometer 50 kOhm lin. (Höhenregler) | 2 | 2.— |
| Kondensatoren | | | | |
| C 13 | KEis 2500/20 | Elyt-Kondensator 2500 µF | 1 | 3.80 |
| C 14 | K 47/125/20 | Styroflex-Kondensator 47 pF | 1 | —,20 |
| C 15 | K 10000/100/10 | Folien-Kondensator 10 nF | 1 | —,25 |
| C 17 | K 47000/300~/20 | Papier-Kondensator 47 nF | 1 | —,80 |
| Widerstände | | | | |
| R 20 | W 47 K/0,3/10 | Schicht-Widerstand 47 kOhm | 1 | —,15 |
| R 21 | W 220 K/0,3/10 | Schicht-Widerstand 220 kOhm | 1 | —,15 |

Ersatzteile Transistor-Verstärker-Einheit

| Pos.-Nr. | B.-Nr. | Bezeichnung | Anzahl pro Gerät | Preis pro Stück DM |
|--------------------------------|-------------|---|------------------|--------------------|
| 6 | 36 P - U 10 | Transistor-Verstärkereinheit kpl. | 1 | 28.— |
| 20 | M 3/4 b | Sechskantmutter M 3 | 2 | —,02 |
| 20 | Z 3/10 a | Zylinderschraube AM 3 x 10 (zur Befestigung der Transistoren T 4 und T 5) | 2 | —,01 |
| Dioden und Transistoren | | | | |
| D 1 | 4027/40 | Silizium-Diode ZG 1 | 1 | 2.25 |
| T 1 | 4027/41 | Transistor BC 109 C | 1 | 5.— |
| T 2 | 4027/37 | Transistor BC 108 A | 1 | 4.50 |
| T 3 | 4027/42 | Transistor BC 108 C | 1 | 5.— |
| T 4, T 5 | 4027/43 | Komplementär-Transistorpaar bestehend aus: Transistor AC 176 K und Transistor AC 153 K | 1 | 9.85/Paar |

Fig. 3 Ätzschnaltplatte Transistor-Verstärkereinheit 36 P - U 10

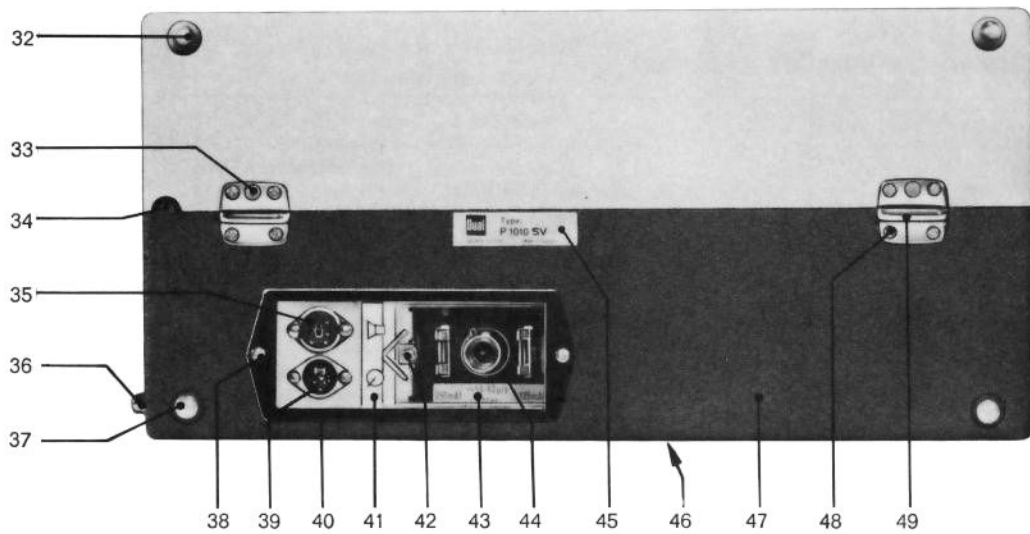
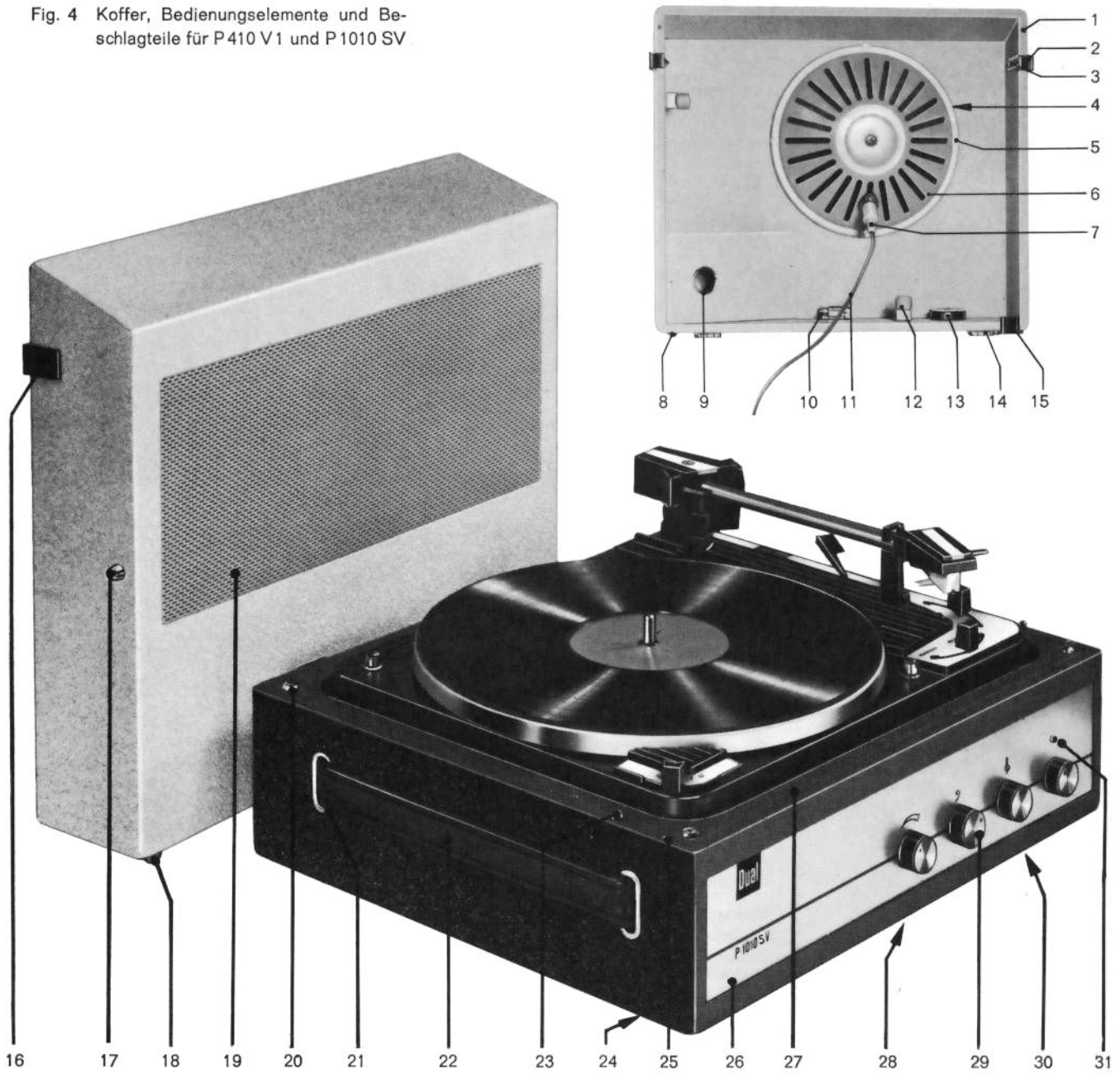


| Pos.-Nr. | B.-Nr. | Bezeichnung | Anzahl pro Gerät | Preis pro Stück DM |
|----------------------|-----------------|-------------------------------------|------------------|--------------------|
| Kondensatoren | | | | |
| C 1 | K 33000/100/10 | Folien-Kondensator 33 nF | 2 | —,30 |
| C 2 | KEis 1/15 | Elyt-Kondensator 1 µF | 2 | —,60 |
| C 3 | K 33000/100/10 | Folien-Kondensator 33 nF | 2 | —,30 |
| C 4 | K 100000/100/10 | Folien-Kondensator 0,1 µF | 1 | —,40 |
| C 5 | K 1500/400/10 | Folien-Kondensator 1,5 nF | 1 | —,25 |
| C 6 | K 15000/100/10 | Folien-Kondensator 15 nF | 1 | —,30 |
| C 7 | KEis 100/20 | Elyt-Kondensator 100 µF | 1 | —,80 |
| C 8 | KEis 1/15 | Elyt-Kondensator 1 µF | 2 | —,60 |
| C 9 | KEis 5/15 | Elyt-Kondensator 5 µF | 1 | —,60 |
| C 10 | K 330/125/20 | Styroflex-Kondensator 330 pF | 1 | —,20 |
| C 11 | KEis 100/15 | Elyt-Kondensator 100 µF | 1 | —,80 |
| C 12 | KEis 500/15 | Elyt-Kondensator 500 µF | 1 | 1,20 |
| Widerstände | | | | |
| R 1 | W 2,2 M/0,3/10 | Schicht-Widerstand 2,2 MOhm | 1 | —,15 |
| R 2 | W 18 K/0,3/10 | Schicht-Widerstand 18 kOhm | 1 | —,15 |
| R 3 | W 10 K/0,3/10 | Schicht-Widerstand 10 kOhm | 2 | —,15 |
| R 4 | W 1 K/0,3/10 | Schicht-Widerstand 1 kOhm | 2 | —,15 |
| R 5 | W 10 K/0,3/10 | Schicht-Widerstand 10 kOhm | 2 | —,15 |
| R 6 | W 330 K/0,3/10 | Schicht-Widerstand 330 kOhm | 1 | —,15 |
| R 7 | W 6,8 K/0,3/10 | Schicht-Widerstand 6,8 kOhm | 1 | —,15 |
| R 8 | 4022/101 | Einstellregler 2,5 kOhm lin. 0,15 W | 1 | —,80 |
| R 9 | W 22/0,3/10 | Schicht-Widerstand 22 Ohm | 1 | —,15 |
| R 10 | W 1 K/0,3/10 | Schicht-Widerstand 1 kOhm | 2 | —,15 |
| R 11 | W 2,2 K/0,3/10 | Schicht-Widerstand 2,2 kOhm | 1 | —,15 |
| R 12 | W 100/0,3/10 | Schicht-Widerstand 100 Ohm | 1 | —,15 |
| R 13 | W 330/0,3/10 | Schicht-Widerstand 330 Ohm | 1 | —,15 |
| R 14 | W 150/0,3/10 | Schicht-Widerstand 150 Ohm | 1 | —,15 |
| R 15 | W 220/0,3/10 | Schicht-Widerstand 220 Ohm | 1 | —,15 |
| R 16 | 4029/6 | Heißleiter K 151 150 Ohm | 1 | —,80 |
| R 17 | 4022/114 | Einstellregler 500 kOhm lin. 0,15 W | 1 | —,80 |
| R 18 | WD 0,47/1/10 | Draht-Widerstand 0,47 Ohm | 2 | —,30 |
| R 19 | WD 0,47/1/10 | Draht-Widerstand 0,47 Ohm | 2 | —,30 |

Ersatzteile Verstärkerkoffer Dual P 410 V1 und P 1010 SV

| Pos.-Nr. | B.-Nr. P 410 V 1 | B.-Nr. P 1010 SV | Bezeichnung | Anzahl pro Gerät | Preis pro Stück DM |
|----------|---------------------|---------------------|---|---------------------|-----------------------|
| 1 | 26 L - 19 | 26 S - 8 | Paßstift | 2 | —,10 |
| 2 | 25 K - U 21 | 25 K - U 21 | Taste kpl. (Kofferschloß) | 2 | —,60 |
| 3 | M 3/4 b | 25 K - 19 | Verstärkungsfeder für Taste | 2 | —,15 |
| 4 | | M 3/4 b | Sechskantmutter M 3 | 13 | —,02 |
| 5 | 3,2/8/1a St | 26 H - 23 | Zwischenlage | 1 | —,20 |
| 6 | M 3/4 b | 3,2/8/1a St | Scheibe | 8 | —,01 |
| 7 | 25 V - U 10 | M 3/4 b | Sechskantmutter M 3 | 13 | —,02 |
| 8 | 4012/29 | 26 N - 14 ** | Flachlautsprecher | 1 | 17.50/19.50** |
| 9 | 26 K - 10 | 4012/29 | Lautsprecherstecker | 2 | —,50 |
| 10 | 4697/1 | 26 K - 10 | Bodennagel | 4 | —,20 |
| | | 4697/1 | Rosette | 1 | —,10 |
| | | 13 F - 4 | Halter für Plattenstift und Wechselachse | 1 | —,30 |
| | | HHK 3/10 | Halbrundholzschraube mit Kreuzschlitz 3 x 10 | 10 | —,02 |
| 11 | 25 K - U 18 | 12 B - 206 | Plattenstiftaufnahme für P 1010 AV | 1 | —,65 |
| 12 | | 25 K - U 18 | Lautsprecherkabel kpl. | 1 | 2.20 |
| | | 26 H - 12 | Winkel | 2 | —,10 |
| | | 26 H - 16 | Druckstollen | 2 | —,10 |
| | | M 3/4 b | Sechskantmutter M 3 | 13 | —,02 |
| 13 | | 29 D - 18 | Puckhalter für P 1010 AV | 1 | —,05 |
| | | HH 2/8 | Halbrundholzschraube 2 x 8 | 1 | —,01 |
| 14 | 61 A - U 18 | 61 A - U 18 | Scharnier kpl. | 2 | —,60 |
| 15 | 29 A - 10 | 29 A - 10 | Netzkabeldurchführung | 1 | —,10 |
| 16 | 25 K - U 21 | 25 K - U 21 | Taste kpl. (Kofferschloß) | 2 | —,60 |
| 17 | 22 F - 7 | 22 F - 7 | Bodennagel | 3 | —,15 |
| 18 | 26 K - 10 | 26 K - 10 | Bodennagel | 4 | —,20 |
| 19 | 25 K - 2 | 26 K - 11 | Lautsprechergitter | 1 | 2.50 |
| 20 | 25 E - 46 | 25 E - 46 | Unterlegscheibe geprägt | 4 | —,02 |
| | LSHK 3/35 c | | Linsensenholzschraube mit Kreuzschlitz 3 x 35 | 4 | —,05 |
| | | LSHK 3/40 c | Linsensenholzschraube mit Kreuzschlitz 3 x 40 | 4 | —,05 |
| | | | (zur Befestigung des Montagebodens) | | |
| 21 | 25 L - 16 | 26 K - 22 ** | Ose (Traggriffblende) | 2 | —,15/—,20** |
| 22 | 25 L - 15 | 26 K - 20 ** | Traggriff | 1 | 1.—/ 1.20** |
| | 25 L - 14 | 26 K - 21 ** | Haltefeder für Traggriff | 1 | —,20/—,30** |
| | M 3/4 b | M 3/4 b | Sechskantmutter M 3 | 13 | —,02 |
| 23 | HHK 3/15 | HHK 3/15 | Halbrundholzschraube mit Kreuzschlitz 3 x 15 | 2 | —,02 |
| 24 | 21 A - 31 | 21 A - 31 | Stollen für Kofferboden | 3 | —,10 |
| 25 | 4124/7 a | 4124/7 a | Rohrniet A 4 x 0,4 x 7 | 2 | —,02 |
| 26 | 25 V - 4 | 26 T - 6 ** | Blende | 1 | 2.50/ 3.—** |
| | | 26 S - 6 | Blende für P 1010 AV | 1 | 3.— |
| 27 | 25 P - U 22 | 26 S - U 16 ** | Montageboden zur Aufnahme des Phonochassis anthrazit | 1 | 7.—/ 9.—** |
| | 25 P - U 23 | 26 S - U 17 ** | Montageboden zur Aufnahme des Phonochassis granadrot | 1 | 7.—/ 9.—** |
| 28 | 29 D - 14 | 29 D - 14 | Gitterrahmen | 2 | —,10 |
| 29 | 29 C - U 18 | 29 C - U 18 | Drehknopf | 4 | —,70 |
| | 25 C - 54 | 25 C - 54 | Filzring | 4 | —,02 |
| 30 | 25 E - 44 | 25 E - 44 | Unterlegscheibe geprägt | 4 | —,01 |
| | LSBK 3,9/13 | LSBK 3,9/13 | Linsensenblechschaube mit Kreuzschlitz BZ 3,9 x 13 | 4 | —,02 |
| | | | (zur Verstärker-Befestigung) | | |
| 31 | 26 H - 15 | 26 U - 8 | Leuchtstab | 1 | —,10 |
| | | 12 A - 92 | Federscheibe | 1 | —,03 |
| | | 26 H - 15 | Leuchtstab für P 1010 AV | 1 | —,10 |
| | 4694/6 | 4694/6 | Sperrscheibe 6, lösbar | 1 | —,03 |
| | 6,2/16/0,5 Ps | | Scheibe | 1 | —,01 |
| 32 | 26 K - 10 | 26 K - 10 | Bodennagel | 4 | —,20 |
| 33 | 61 A - 27 | 61 A - 27 | Gummistollen für Scharnier | 2 | —,05 |
| 34 | 29 A - 10 | 29 A - 10 | Netzkabeldurchführung | 1 | —,10 |
| 35 | 4019/16 | 4019/16 | Lautsprechersteckdose 2-polig | 1 | —,40 |
| | 4123/4 c | 4123/4 c | Hohlniet 3 x 0,3 x 4 | 4 | —,02 |
| 36 | 22 F - 7 | 22 F - 7 | Bodennagel | 3 | —,15 |
| 37 | 26 K - 10 | 26 K - 10 | Bodennagel | 4 | —,20 |
| 38 | LSK 3/15 a | LSK 3/15 a | Linsensenkschraube mit Kreuzschlitz AM 3 x 15 | 2 | —,02 |
| | 3,2/8/1,5 St | 3,2/8/1,5 St | Scheibe | 2 | —,01 |
| 39 | 4019/9 | 4019/9 | Flanschsteckdose 2-polig | 1 | —,60 |
| | 4123/4 c | 4123/4 c | Hohlniet 3 x 0,3 x 4 | 4 | —,02 |
| 40 | 25 K - 10 | 25 K - 10 | Abdeckrahmen | 1 | —,40 |
| 41 | 33 D - 13 | 33 D - 13 | Anschlußschild | 1 | —,05 |
| 42 | L 3/4 a | L 3/4 a | Linsenschraube AM 3 x 4 | 1 | —,01 |
| | 2,4/6/0,3 Ps | 2,4/6/0,3 Ps | Scheibe | 1 | —,01 |

Fig. 4 Koffer, Bedienungselemente und Beschlagteile für P410 V1 und P1010 SV

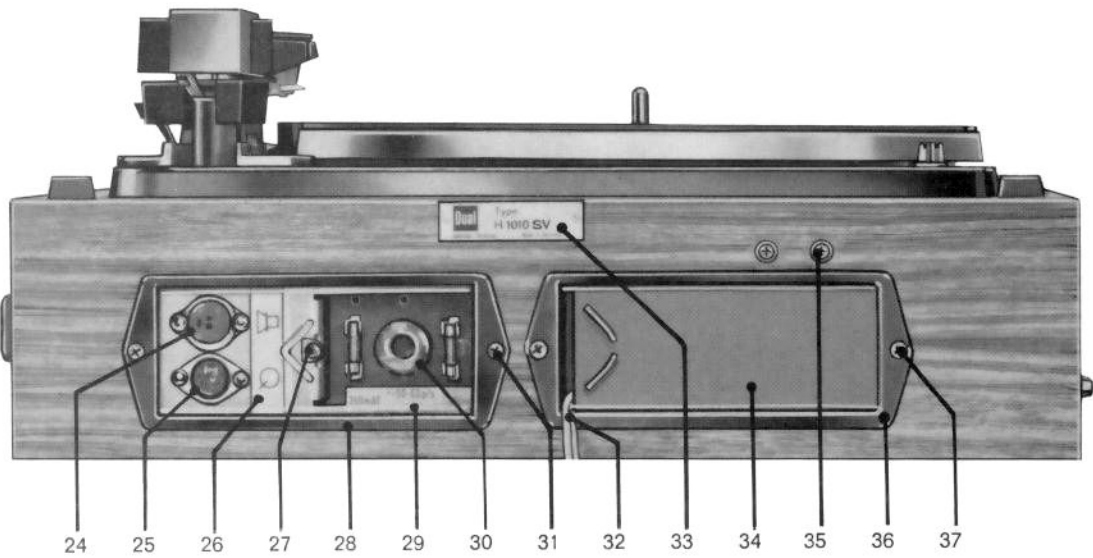
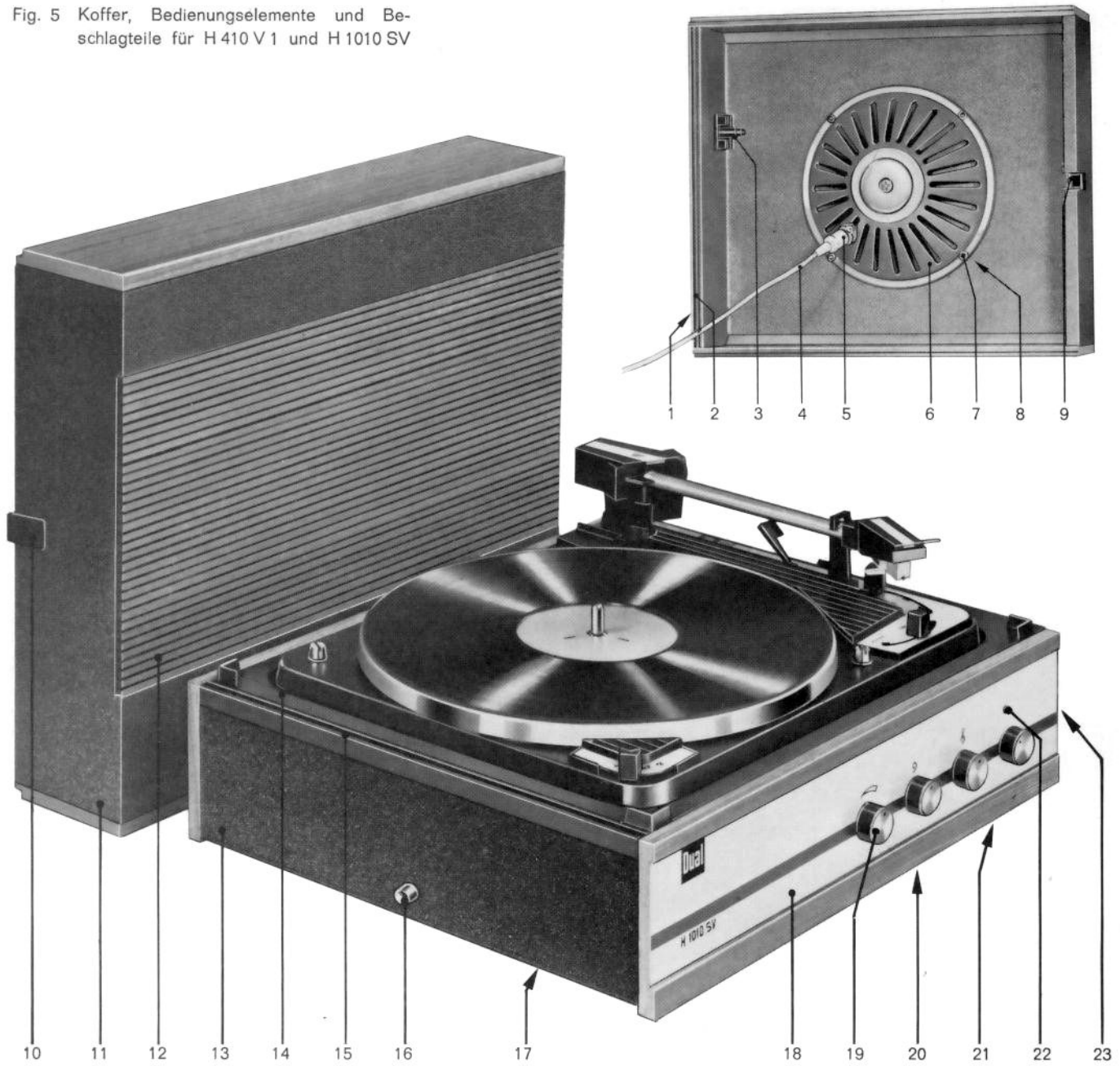


| Pos.-Nr. | B.-Nr. P 410 V 1 | B.-Nr. P 1010 SV | Bezeichnung | Anzahl pro Gerät | Preis pro Stück DM |
|----------|---------------------|---------------------|---|---------------------|-----------------------|
| 43 | 36 P - 60 | 36 P - 60 | Sicherungsschild | 1 | —,05 |
| 44 | 25 K - 11 | 25 K - 11 | Abdeckscheibe | 1 | —,30 |
| 45 | 25 V - 10 | 26 T - 10 | Typenschild | 1 | —,15 |
| | | 26 S - 10 | Typenschild für P 1010 AV | 1 | —,15 |
| 46 | 29 D - 14 | 29 D - 14 | Gitterrahmen | 2 | —,10 |
| 47 | 25 V - U 1 | 26 T - U 1 ** | Leerkoffer kpl. | 1 | 58.—/78.—** |
| | | 26 S - U 1 | Leerkoffer kpl. für P 1010 AV | 1 | 78.— |
| 48 | HHK 3/10 | HHK 3/10 | Halbrundholzschraube mit Kreuzschlitz 3 x 10 | 10 | —,02 |
| 49 | 61 A - U 18 | 61 A - U 18 | Scharnier kpl. | 2 | —,60 |
| * | 36 P - Ausf. A | 36 P - Ausf. A | Transistor-Verstärker TV 51 kpl. | 1 | 68.— |
| * | 25 F - 8 | 25 F - 8 | Bezugstoff anthrazit | | 12.—/m ² |
| * | 25 F - 10 | 25 F - 10 | Bezugstoff perlweiß | | 12.—/m ² |
| * | | 26 M - 18 | Netzleitung | 1 | —,30 |
| * | 25 K - U 16 | 26 H - U 10 ** | Verpackungskarton kpl. | 1 | 3.—/ 3.50** |
| * | 25 V - D 1 | 26 T - D 1 | Bedienungsanleitung | | |
| | | 26 S - D 1 | Bedienungsanleitung für P 1010 AV | | |

Ersatzteile Phonokoffer Dual P 410 und P 1010 S

| Pos.-Nr. | B.-Nr. P 410 | B.-Nr. P 1010 S | Bezeichnung | Anzahl pro Gerät | Preis pro Stück DM |
|----------|-----------------|--------------------|--|---------------------|-----------------------|
| 1 | 26 L - 19 | 26 L - 19 | Paßstift | 2 | —,10 |
| 2 | 25 K - U 21 | 25 K - U 21 | Taste kpl. (Kofferschloß) | 2 | —,60 |
| | | 25 K - 19 | Verstärkungsfeder | 2 | —,15 |
| 3 | M 3/4 b | M 3/4 b | Sechskantmutter M 3 | 9 | —,02 |
| 8 | 26 K - 10 | 26 K - 10 | Bodennagel | 4 | —,20 |
| 9 | 4697/1 | | Rosette | 1 | —,10 |
| 10 | | 13 F - 4 | Halter für Plattenstift und Wechselachse | 1 | —,30 |
| | | HHK 3/10 | Halbrundholzschraube mit Kreuzschlitz 3 x 10 | 10 | —,02 |
| | | 12 A - 312 | Aufnahmefeder für P 1010 A | 1 | —,40 |
| 12 | | 26 H - 12 | Winkel | 2 | —,10 |
| | | 26 H - 16 | Druckstollen | 2 | —,10 |
| | | M 3/4 b | Sechskantmutter M 3 | 9 | —,02 |
| 14 | 21 C - 28 | 21 C - 28 | Scharnier | 2 | —,60 |
| 16 | 25 K - U 21 | 25 K - U 21 | Taste kpl. (Kofferschloß) | 2 | —,60 |
| 18 | 26 K - 10 | 26 K - 10 | Bodennagel | 4 | —,20 |
| 20 | 25 E - 46 | | Unterlegscheibe geprägt | 4 | —,02 |
| | LSHK 3/35 c | | Linsensenholzschraube mit Kreuzschlitz 3 x 35 | 4 | —,05 |
| 21 | 25 L - 16 | 26 K - 22 ** | Öse (Traggriffblende) | 2 | —,15/—,20** |
| 22 | 25 L - 15 | 26 K - 20 ** | Traggriff | 1 | 1.—/ 1.20** |
| | 25 L - 14 | 26 K - 21 ** | Haltefeder | 1 | —,20/—,30** |
| | M 3/4 b | M 3/4 b | Sechskantmutter M 3 | 9 | —,02 |
| 23 | HHK 3/15 | HHK 3/15 | Halbrundholzschraube mit Kreuzschlitz 3 x 15 | 2 | —,02 |
| 24 | 21 A - 31 | 21 A - 31 | Stollen für Kofferboden | 3 | —,10 |
| 25 | 4124/7 a | 4124/7 a | Röhrniet A 4 x 0,4 x 7 | 2 | —,02 |
| 27 | 21 G - U 12 | | Montageboden zur Aufnahme des Phonochassis anthrazit | 1 | 7.— |
| 32 | 26 K - 10 | 26 K - 10 | Bodennagel | 4 | —,20 |
| 37 | 26 K - 10 | 26 K - 10 | Bodennagel | 4 | —,20 |
| 45 | 21 H - 10 | 22 L - 10 | Typenschild | 1 | —,15 |
| | | 22 K - 10 | Typenschild für P 1010 A | 1 | —,15 |
| 47 | 21 H - U 1 | 22 L - U 1 ** | Leerkoffer kpl. | 1 | 40.—/54.—** |
| | | 22 K - U 1 | Leerkoffer kpl. für P 1010 A | 1 | 54.— |
| 48 | HHK 3/10 | HHK 3/10 | Halbrundholzschraube mit Kreuzschlitz 3 x 10 | 10 | —,02 |
| 49 | 21 C - 28 | 21 C - 28 | Scharnier | 2 | —,60 |
| * | 21 A - U 4 | 21 A - U 4 | Aufnahmedorn kpl. | 1 | —,30 |
| * | | 21 A - U 12 | Kabelfach kpl. | 1 | 1.50 |
| * | | 22 B - U 6 | Halteband kpl. für P 1010 A | 1 | —,35 |
| * | 21 A - 6 | 21 A - 6 | Schallplattenhalter | 1 | —,35 |
| * | | 21 A - 49 | Schieber für Kabelfach | 1 | —,25 |
| * | | 21 A - 52 | Netzkabeldurchführung | 1 | —,10 |
| * | 25 F - 8 | 25 F - 8 | Bezugstoff anthrazit | | 12.—/m ² |
| * | 25 F - 10 | 25 F - 10 | Bezugstoff perlweiß | | 12.—/m ² |
| * | | HH 2,7/7 d | Halbrundholzschraube 2,7 x 7 (für Kabelfach) | 2 | —,01 |
| * | | LSHK 3/13 f | Linsensenholzschraube mit Kreuzschlitz 3 x 13 (für Kabelfach) | 2 | —,02 |
| * | SS 4/15 | SS 4/15 | Senkschneidschraube DM 4 x 15 für Aufnahmedorn | 1 | —,10 |
| * | 10 - 25 | 10 - 25 | Dual-Schild | 1 | —,20 |
| * | 21 D - U 10 | 22 E - U 10 ** | Verpackungskarton kpl. | 1 | 2.40/ 3.50** |
| * | 11 M - D 2 | 12 R - D 2 | Bedienungsanleitung | | |
| | | 12 N - D 2 | Bedienungsanleitung für P 1010 A | | |

Fig. 5 Koffer, Bedienungselemente und Beschlagteile für H 410 V 1 und H 1010 SV



Ersatzteile Heimgeräte Dual H 410 V 1 und H 1010 SV

| Pos.-Nr. | B.-Nr. H 410 V 1 | B.-Nr. H 1010 SV | Bezeichnung | Anzahl pro Gerät | Preis pro Stück DM |
|----------|---------------------|---------------------|--|---------------------|-----------------------|
| 1 | 22 F - 7 | 22 F - 7 | Bodennagel | 3 | —,15 |
| 2 | 29 E - 112 | 29 D - 106 | Scharnieroberteil (für Geräte mit einseitiger Verschlößtaste) | 1 | —,60 |
| | 29 A - U 14 | 29 A - U 14 | Taste kpl. (für Geräte mit 2 Verschlößtasten) . . . | 2 | —,60 |
| | 25 K - 19 | 25 K - 19 | Verstärkungsfeder für Taste (für Geräte mit 2 Verschlößtasten) . . . | 2 | —,15 |
| 3 | | 13 F - 4 | Halter für Plattenstift und Wechselachse (für Geräte mit einseitiger Verschlößtaste) | 1 | —,30 |
| | | HHK 3/10 | Halbrundholzschraube mit Kreuzschlitz 3 x 10 | 2 | —,02 |
| | | 12 B - 206 | Plattenstiftaufnahme (für Geräte mit 2 Verschlößtasten) . . . | 1 | —,65 |
| | | HHK 3/8 | Halbrundholzschraube mit Kreuzschlitz 3 x 8 | 2 | —,02 |
| | | 29 D - 18 | Puckhalter (für Geräte mit 2 Verschlößtasten) . . . | 1 | —,05 |
| | | HH 2/10 | Halbrundholzschraube 2 x 10 | 1 | —,01 |
| 4 | 25 K - U 18 | 25 K - U 18 | Lautsprecherkabel kpl. | 1 | 2,20 |
| 5 | 4012/29 | 4012/29 | Lautsprecherstecker | 2 | —,50 |
| 6 | 29 E - U 14 | 29 B - 18 ** | Flachlautsprecher | 1 | 17,50/19,50** |
| 7 | 3,2/8/1 a St | 3,2/8/1 a St | Scheibe | 4 | —,01 |
| | M 3/4 b | M 3/4 b | Sechskantmutter M 3 | 13 | —,02 |
| 8 | 29 E - 8 | 29 D - 9 ** | Abstandsrolle | 4 | —,10 |
| 9 | 29 A - U 14 | 29 A - U 14 | Taste kpl. (Kofferschloß) | 1 | —,60 |
| | 25 K - 19 | 25 K - 19 | Verstärkungsfeder für Taste | 1 | —,15 |
| | M 3/4 b | M 3/4 b | Sechskantmutter M 3 | 13 | —,02 |
| 10 | 29 A - U 14 | 29 A - U 14 | Taste kpl. (Kofferschloß) | 1 | —,60 |
| 11 | 29 E - U 110 | 29 D - U 110 ** | Gehäuse-Oberteil kpl. (für Geräte mit einseitiger Verschlößtaste) | 1 | 51.—/59.—** |
| | 29 E - U 10 | 29 D - U 10 ** | Gehäuse-Oberteil kpl. (für Geräte mit 2 Verschlößtasten) . . . | 1 | 47.—/55.—** |
| 12 | 29 E - 104 | 29 D - 104 ** | Gitterplatte (für Geräte mit einseitiger Verschlößtaste) | 1 | 3,60/5,20** |
| | 29 E - 4 | 29 D - 4 ** | Gitterplatte (für Geräte mit 2 Verschlößtasten) . . . | 1 | 3,20/ 4,80** |
| 13 | 29 E - U 103 | 29 M - U 1 ** | Gehäuse kpl. (mit einseitiger Verschlößtaste) | 1 | 90.—/98.—** |
| | 29 E - U 3 | 29 D - U 3 ** | Gehäuse kpl. (mit 2 Verschlößtasten) | 1 | 84.—/92.—** |
| | 29 E - U 102 | 29 M - U 4 ** | Gehäuse-Unterteil kpl. (für Geräte mit einseitiger Verschlößtaste) | 1 | 43.—/44.—** |
| | 29 E - U 2 | 29 D - U 2 ** | Gehäuse-Unterteil kpl. (für Geräte mit 2 Verschlößtasten) . . . | 1 | 41.—/42.—** |
| 14 | 29 E - 114 | 29 D - 108 ** | Montageboden zur Aufnahme des Phonochassis (für Geräte mit einseitiger Verschlößtaste) | 1 | 4.— |
| | 29 A - 4 | 29 B - 4 | Montageboden zur Aufnahme des Phonochassis (für Geräte mit 2 Verschlößtasten) . . . | 1 | 4.— |
| | LSHK 3/30 c | LSHK 3/35 c | Linsensenkholzschraube mit Kreuzschlitz 3 x 30 | 4 | —,05 |
| | | | Linsensenkholzschraube mit Kreuzschlitz 3 x 35 | 4 | —,05 |
| 15 | 29 E - 108 | 29 F - 2 ** | Scharnier-Unterteil (für Geräte mit einseitiger Verschlößtaste) | 1 | —,50 |
| | 29 D - 22 | 29 D - 22 | Rastnocke (für Geräte mit 2 Verschlößtasten) . . . | 2 | —,05 |
| 16 | 22 F - 7 | 22 F - 7 | Bodennagel | 3 | —,15 |
| 17 | 21 A - 31 | 21 A - 31 | Stollen für Kofferboden | 3 | —,15 |
| 18 | 29 E - 106 | 29 M - 6 ** | Blende (für Geräte mit einseitiger Verschlößtaste) | 1 | 2,60/3,20** |
| | 29 E - 6 | 29 D - 12 ** | Blende (für Geräte mit 2 Verschlößtasten) . . . | 1 | 2,50/ 3.—** |
| 19 | 29 C - U 18 | 29 C - U 18 | Drehknopf | 4 | —,70 |
| | 25 C - 54 | 25 C - 54 | Filzring | 4 | —,02 |
| 20 | 29 D - 14 | 29 D - 14 | Gitterrahmen | 2 | —,10 |
| 21 | LSBK 3,9/13 | LSBK 3,9/13 | Linsensenkblechschraube mit Kreuzschlitz BZ 3,9 x 13 | 4 | —,02 |
| | 25 E - 44 | 25 E - 44 | Unterlegscheibe geprägt (zur Verstärkerbefestigung) | 4 | —,01 |
| 22 | 26 U - 8 | 26 U - 8 | Leuchtstab (für Geräte mit einseitiger Verschlößtaste) | 1 | —,10 |
| | 12 A - 92 | 12 A - 92 | Federscheibe | 1 | —,03 |

| Pos.-Nr. | B.-Nr. H 410 V 1 | B.-Nr. H 1010 SV | Bezeichnung | Anzahl pro Gerät | Preis pro Stück DM |
|----------|---------------------|---------------------|--|---------------------|-----------------------|
| | 26 H - 15 | 26 H - 15 | Leuchstab (für Geräte mit 2 Verschlüßtasten) . . . | 1 | — .10 |
| | 4694/6 | 4694/6 | Sperrscheibe 6 | 1 | — .03 |
| 23 | 25 L - 15 | 26 K - 20 ** | Traggriff | 1 | 1.—/ 1.20** |
| | 25 L - 16 | 26 K - 22 ** | Ose (Traggriffblende) | 2 | — .15/— .20** |
| | 25 L - 14 | 26 K - 21 ** | Haltefeder für Traggriff | 1 | — .20/— .30** |
| | M 3/4 b | M 3/4 b | Sechskantmutter M 3 | 13 | — .02 |
| 24 | 4019/16 | 4019/16 | Lautsprecher-Steckdose 2-polig | 1 | — .40 |
| | 4123/4 c | 4123/4 c | Hohl Niet 3 x 0,3 x 4 | 4 | — .02 |
| 25 | 4019/9 | 4019/9 | Flanschsteckdose 2-polig | 1 | — .60 |
| | 4123/4 c | 4123/4 c | Hohl Niet 3 x 0,3 x 4 | 4 | — .02 |
| 26 | 33 D - 13 | 33 D - 13 | Anschlußschild | 1 | — .05 |
| 27 | L 3/4 a | L 3/4 a | Linsenschraube AM 3 x 4 | 1 | — .01 |
| | 2,4/6/0,3 Ps | 2,4/6/0,3 Ps | Scheibe | 1 | — .01 |
| 28 | 25 K - 10 | 25 K - 10 | Abdeckrahmen | 1 | — .40 |
| 29 | 36 P - 60 | 36 P - 60 | Sicherungsschild | 1 | — .05 |
| 30 | 25 K - 11 | 25 K - 11 | Abdeckscheibe | 1 | — .30 |
| 31 | LSK 3/15 a | LSK 3/15 a | Linsensenkschraube mit Kreuzschlitz AM 3 x 15 | 4 | — .02 |
| | 3,2/8/1,5 St | 3,2/8/1,5 St | Scheibe | 2 | — .01 |
| 32 | 36 P - U 22 | 36 P - U 22 | Netzkabel mit Stecker | 1 | 1.60 |
| 33 | 29 E - 10 | 29 M - 10 | Typenschild (für Geräte mit einseitiger Verschlüßtaste) | 1 | — .15 |
| | 29 E - 10 | 29 D - 16 | Typenschild (für Geräte mit 2 Verschlüßtasten) | 1 | — .15 |
| 34 | | 21 A - 49 | Schieber für Kabelfach | 1 | — .25 |
| 35 | | LSK 3/15 a | Linsensenkschraube mit Kreuzschlitz AM 3 x 15 | 4 | — .02 |
| 36 | | 21 A - U 12 | Kabelfach kpl. | 1 | 1.50 |
| | | 21 A - 52 | Durchführung für Netzkabel | 1 | — .10 |
| | | HH 2,7/7 d | Halbrundholzschraube 2,7 x 7 | 2 | — .01 |
| 37 | | LSHK 3/13 f | Linsensenkschraube mit Kreuzschlitz 3 x 13 | 2 | — .02 |
| * | 36 P - Ausf. A | 36 P - Ausf. A | Transistor-Verstärker TV 51 kpl. | 1 | 68.— |
| * | | 29 B - 14 | Tragbügel für Phonochassis | 3 | — .15 |
| * | | M 3/4 b | Sechskantmutter M 3 | 13 | — .02 |
| * | | 26 M - 18 | Netzleitung | 1 | — .30 |
| * | 25 F - 8 | 25 F - 8 | Bezugstoff anthrazit | | 12.—/m ² |
| * | 29 A - 10 | | Rosette (Netzkabeldurchführung) | 1 | — .10 |
| * | 29 E - U 114 | 29 F - U 30 ** | Verpackungskarton kpl. (für Geräte mit einseitiger Verschlüßtaste) | 1 | 5.50/7.—** |
| * | 29 A - U 20 | 29 B - U 20 ** | Verpackungskarton kpl. (für Geräte mit 2 Verschlüßtasten) | 1 | 4.50/ 6.50** |
| * | 29 E - D 3 | 29 M - D 2 | Bedienungsanleitung (für Geräte mit einseitiger Verschlüßtaste) | | |
| | 29 E - D 1 | 29 D - D 3 | Bedienungsanleitung (für Geräte mit 2 Verschlüßtasten) | | |

* Teil ist nicht abgebildet
Änderungen vorbehalten

Die Notierungen verstehen sich freibleibend netto ab Werk mit Ausnahme der fettgedruckten, bei denen es sich um Bruttopreise handelt.



Dual Gebrüder Steidinger · 7742 St. Georgen / Schwarzwald