

# Dual

Ausgabe Mai 1978

## Dual HS 136 Service-Information



### Technische Daten

#### Plattenspieler

HiFi Automatikspieler Dual 1237 mit Tonabnehmersystem Dual DMS 220

#### Ausgangsleistung gemessen an 4 Ohm

Dauertonleistung 2 x 10 Watt

Musikleistung 2 x 15 Watt

#### Eingänge

Tuner 300 mV an 470 kOhm

Tape 300 mV an 470 kOhm

**Übertragungsbereich** 20 Hz 20 kHz  $\pm 3$  dB

gemessen bei mechanischer Mittelstellung der Klangsteller

#### Klangsteller

Bässe bei 100 Hz + 10 bis -12 dB

Höhen bei 10 kHz + 13 bis -15 dB

#### Balancesteller

Einstellbereich ca. 40 dB

#### Lautstärkesteller

mit physiologischer Regelcharakteristik

#### Ausgänge

2 Lautsprecherbuchsen DIN 41 529

1 Koaxialbuchse 1/4 inch. für Kopfhörer

Tape, Phono  $U_E = 5$  mV und 1 kHz 4,7 mV an 10 kOhm

#### Fremdspannungsabstand

bezogen auf Nennleistung, Tuner, Tape > 65 dB

typischer Wert 70 dB

#### Leistungsaufnahme

ca. 75 VA

#### Netzspannungen

110, 130, 220, 240 V

#### Sicherungen

110, 130 V 630 mA träge

220, 240 V 315 mA träge

#### Bestückung

Integrierte Schaltung 2

Silizium-Transistoren 10

Silizium-Leistungstransistoren 4

Silizium-Stabilisierungsdiode 1

Silizium-Diode 5

G-Schmelzeinsätze, 1 A flink zur Absicherung der Endstufen 4

#### Maße

Steuergerät mit Abdeckhaube (B x H x T) 420 x 180 x 383

#### Gewicht

10,5 kg

Dual Gebrüder Steidinger · 7742 St. Georgen/Schwarzwald



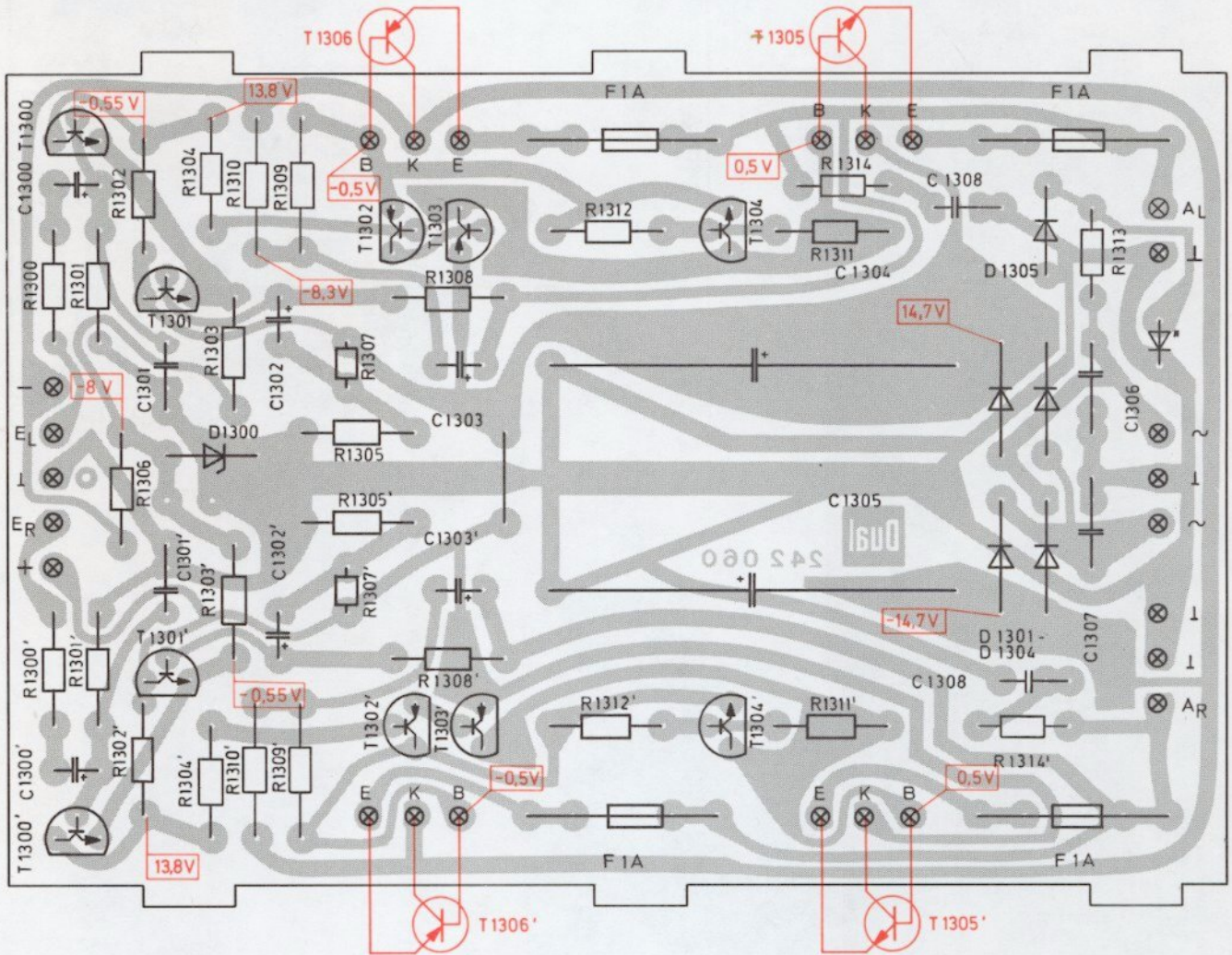
Ausgabe Juni 1979

# HS 136

## Service Information

## Informations de Service

Endverstärker 246 728 (Bestückungsseite)  
Power amplifier 246 728 (equipment side)  
Amplificateur final 246 728 (côté composants)

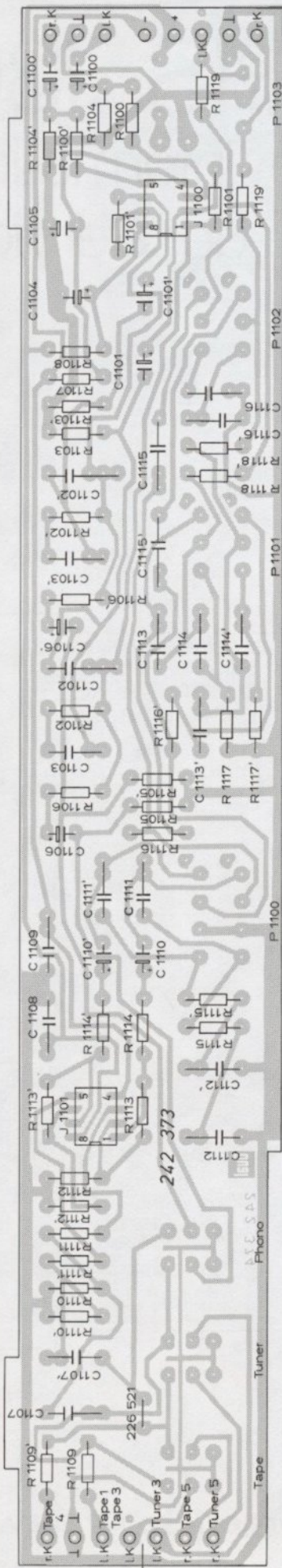


Dual Gebrüder Steidinger · 7742 St. Georgen/Schwarzwald

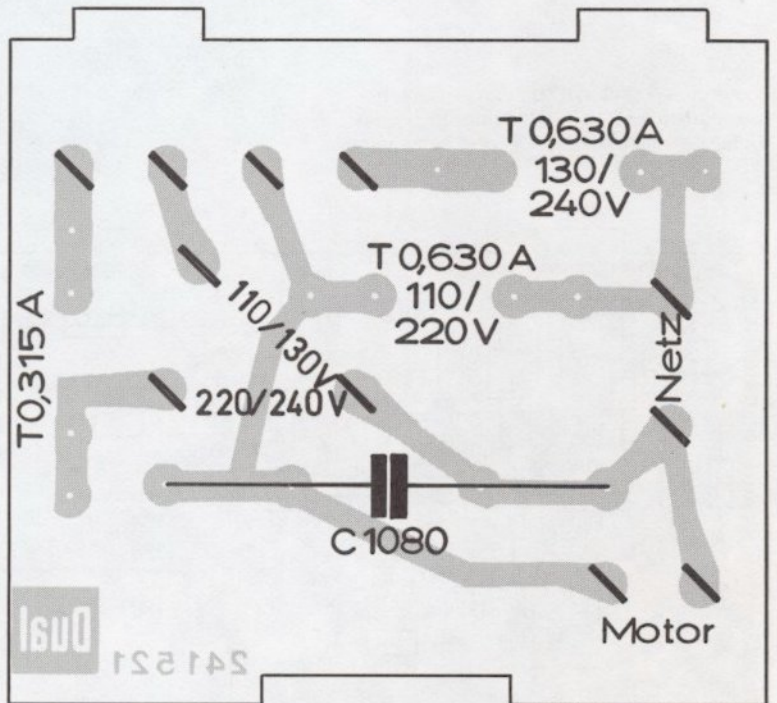
920619-2 8.1/0679

Printed in Germany by Dual

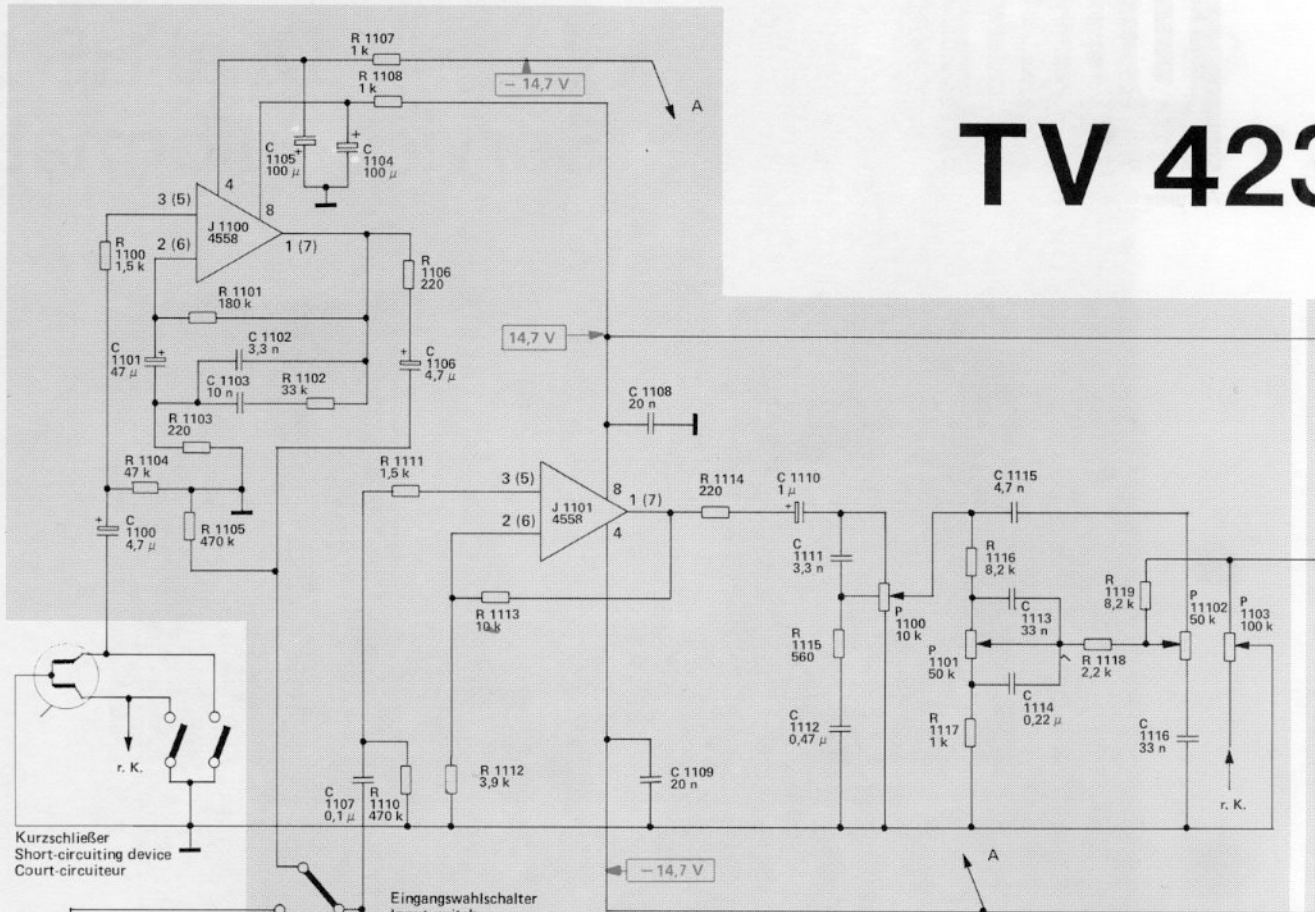
Regelverstärker 246 729 (Bestückungsseite)  
 Control amplifier 246 729 (equipment side)  
 Amplificateur régulateur (côté composants)



Netzplatte 241 509 (Bestückungsseite)  
 Power pack board 241 509 (equipment side)  
 Plaque secteur 241 509 (côté composants)

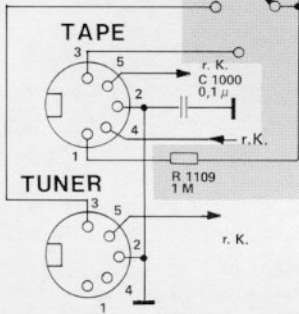


# TV 420



Kurzschließer  
Short-circuiting device  
Court-circuiteur

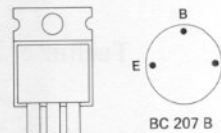
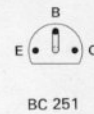
Eingangswahlschalter  
Input switch  
Commutateur d'entrée



Belastbarkeit der Widerstände  
Resistor loading capacity  
Capacité admissible de charge  
des résistances



Transistoren von der Anschl.  
Transistors as seen from the  
Transistors vus du côté des



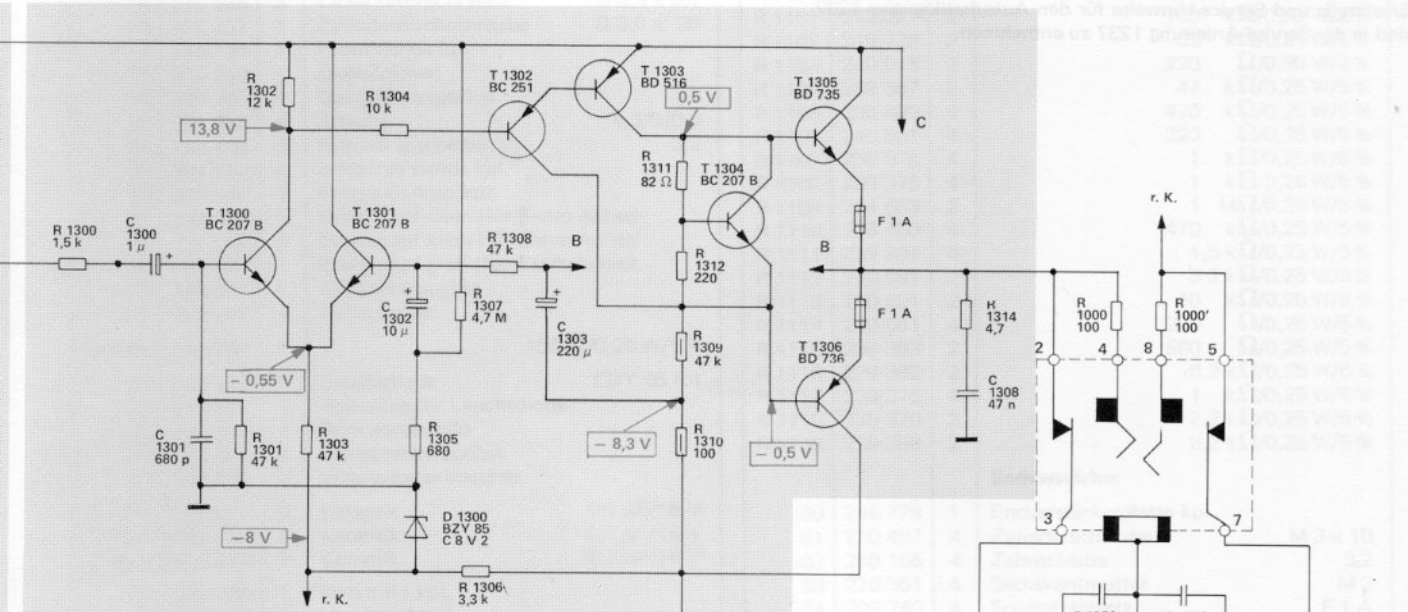
BD 735  
BD 736

4558  
von der Bestückungsseite gesehen  
as seen from the top side  
vu du côté éléments



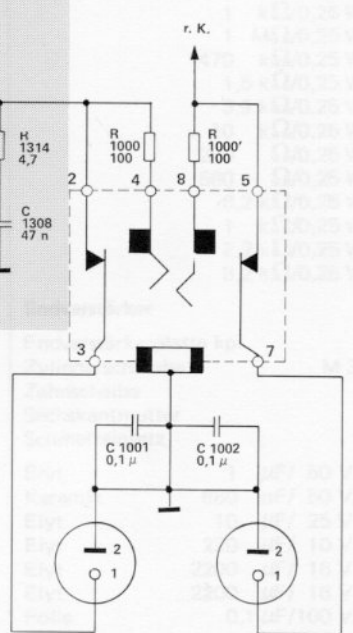
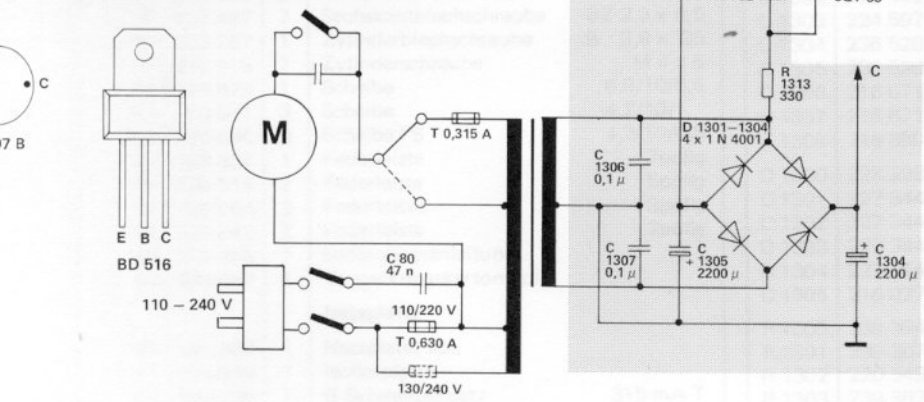
Spannungen ohne Signal gemessen mit  
Digitalvoltmeter ( $R_i = 10 \text{ M}\Omega$ ) gegen Masse.  
Voltages without signal measured with  
digital voltmeter ( $R_i = 10 \text{ M}\Omega$ ) to ground.  
Tensions mesurées sans signal avec voltmètre  
digital ( $R_i = 10 \text{ M}\Omega$ ) contre masse.

R	1100	1103	1102	1107	1113	1114	1115	1116	1118	1119	13
	1104	1105		1108	1112			1117			
C	1101	1101	1000	1106			1110	1113		1116	13
	1100		1102			1108	1111	1114			
			1104	1107			1112				



anschlußseite gesehen  
n the connecting side  
des connexions

Motorschalter  
Motor switch  
Interrupteur du moteur



r. K. = Rechter Kanal  
Right channel  
Canal droit

Änderungen vorbehalten  
Alterations reserved  
Sous réserve de modifications

Ausgabe 2/Mai 1978

1300	1302	1303	1304	1305	1306	1311	1312	1309	1310	1313	1000	1000'
1300	1301	1302	80	1306	1307	1305	1304	1001	1002			

## Sicherheitsvorschriften

Servicearbeiten an elektronischen Geräten dürfen nur von unterwiesenen Fachpersonal ausgeführt werden. Dabei soll das Gerät über einen Trenntransformator betrieben werden. Die Sicherheitsbestimmungen nach VDE 0860 H sind bei der Reparatur unbedingt zu beachten.

Unter anderem dürfen konstruktive Merkmale des Gerätes nicht sicherheitsmindernd verändert werden, so z. B. Abdeckungen, mechanisch gesicherte Leitungen, Kriech- und Luftstrecken usw. Einbauteile müssen den Original-Ersatzteilen entsprechen und wieder fachgerecht (Fertigungszustand) eingebaut werden. Nach einer Reparatur muß sichergestellt sein, daß alle von außen berührbaren leitfähigen Teile keine Netzspannung führen können.

## Prüf- und Justierdaten

### Stromaufnahme

bei 220 V im Leerlauf	150 mA (26 W)
mit eingeschaltetem Laufwerk	
bei 220 V und Vollast	300 mA (62 W)
mit eingeschaltetem Laufwerk	

### Betriebsspannungen

Endstufe und Regelverstärker im Leerlauf	± 14,5 V
Endstufe und Regelverstärker bei Vollast 6,3 V (10 W) an 4 Ω/Kanal	± 10 V

### Kurzbezeichnung für Steller, Schalter und Einstellung

La	= Lautstärkesteller VOLUME
Ba	= Balancesteller BALANCE
KI	= Klangsteller BASS, TREBLE
	Eingangswahlschalter
Tu	= in Stellung TUNER
Ph	= in Stellung PHONO
Ta	= in Stellung TAPE
1	= Steller offen
2	= Steller in mechanischer Mittenstellung
3	= Steller zurückgedreht
30	= Steller 30 dB unter Vollaussteuerung
40	= Steller 40 dB unter Vollaussteuerung

### Ausgangsspannung

Tu, La 1, KI 2, Ba 2	1000 Hz ca. 350 mV einspeisen.
Ausgangsspannung an 4 Ω/Kanal	6,3 V
am TAPE-Ausgang an 10 kΩ	3 – 5 mV
am Kopfhörerausgang PHONES an 400 Ω	4,5 – 5,5 V

### Balancesteller

Einstellbereich	ca. 40 dB
-----------------	-----------

### Lautstärkesteller

Tu, La 1, KI 2, Ba 2  
1000 Hz ca. 350 mV einspeisen, Vollaussteuerung.  
Den Lautstärkesteller auf Symmetrie der Kanäle prüfen.

Kanalabweichung zwischen La 1 und La 2	max. 3 dB
zwischen La 2 und La 40	max. 5 dB

### Klangsteller

Tu, La 1, KI 2, Ba 2	1000 Hz einspeisen, Ausgangssignal 0 dB absolut (775 mV), mit dem Tongenerator einstellen.
KI 1	
Baßanhebung bei 40 Hz	7 – 10 dB
Höhenanhebung bei 12,5 kHz	10 – 15 dB
Kanalabweichung	max. 4 dB
KI 3	
Baßabsenkung bei 40 Hz	19 – 23 dB
Höhenabsenkung bei 12,5 kHz	15 – 20 dB
Kanalabweichung	max. 4 dB

### Physiologische Lautstärkeinstellung

Tu, La 1, KI 2, Ba 2	1000 Hz ca. 350 mV einspeisen, Vollaussteuerung
La 40	
Baßanhebung bei 40 Hz	11 – 17 dB
Höhenanhebung bei 12,5 kHz	4 – 8 dB
bezogen auf den 1000-Hz-Pegel	
Kanalabweichung	max. 5 dB

### Eingangsempfindlichkeit

La 1, KI 2, Ba 2	1000 Hz ca. 350 mV einspeisen. Erforderliche Eingangsspannung für Vollaussteuerung 6,3 V (10 W) an 4 Ω/Kanal
PHONO, TAPE, TUNER	260 – 320 mV

### Störspannung

Tu, La 3, KI 2, Ba 2	Störspannung	max. 1 mV
La 1	Störspannung	max. 2 mV
Ph, La 1, KI 2, Ba 2	Laufwerk eingeschaltet, Tonarm neben der Stütze.	
	Störspannung	max. 40 mV
La 3	Störspannung	max. 2 mV

## Ersatzteile

Pos.	Art.-Nr.	Stck	Bezeichnung
1	227 986	1	Abdeckhaube CH 6
2	244 140	1	Konsole nußbaum kpl.
3	236 843	2	Scharnier kpl.
4	231 654	2	Scharnierachse
5	210 146	2	Sicherungsscheibe 3,2
6	210 668	2	Scheibe 5,4/10/1
7	234 145	4	Druckfeder
8	231 656	4	Scharnierkurve
9	231 657	2	Scharnierflasche
10	236 092	2	Scheibe 6,2/10/1
11	234 837	2	Einstellmutter
12	231 767	4	Sicherungsblech
13	234 838	2	Einstellrad
14	202 371	1	Halter für Plattenstift
15	210 286	2	Linienblechschraube B 2,9 x 9,5
16	202 257	1	Zylinderblechschraube B 3,9 x 25
17	246 724	1	Frontblende kpl.
18	234 250	1	Dual-Zeichen
19	228 209	4	Durchführungstülle
20	211 556	4	Scheibe 4,3/9/0,8
21	210 146	4	Sicherungsscheibe 3,2
22	244 137	1	Seitenteil rechts kpl.
23	244 136	1	Seitenteil links kpl.
24	241 065	1	Drehknopf klein (für 6 mm Achse)
25	241 066	4	Drehknopf klein (für 4 mm Achse)
26	241 067	1	Drehknopf groß (für 4 mm Achse)
27	240 880	1	Kopfhörerbuchse
28	224 832	1	Netzschalter
R 1000	240 552	2	100 $\Omega$ /0,25 W/5 %
29	237 180	1	Leuchtdiode CQY 65 rot
30	240 926	1	Halterung für Leuchtdiode
31	242 375	1	Rückwandschild
32	222 041	2	Lautsprecherbuchse
33	222 048	2	Mehrfachsteckbuchse
C 1000	216 414	3	Keramik 0,1 $\mu$ F/16 V
C 1001	216 414	3	Keramik 0,1 $\mu$ F/16 V
C 1002	216 414	3	Keramik 0,1 $\mu$ F/16 V
34	246 730	1	Netztrafo kpl.
35	243 750	1	Netzkabel kpl.
36	223 811	1	Kabeldurchführung
37	210 283	8	Linienblechschraube B 2,9 x 6,5
38	210 286	2	Linienblechschraube B 2,9 x 9,5
39	227 467	7	Sechskantblechschraube BZ 2,9 x 6,5
40	202 257	1	Zylinderblechschraube B 3,9 x 25
41	210 515	7	Zylinderschraube M 4 x 6
42	210 679	1	Scheibe 6,6/10/0,5
43	210 641	3	Scheibe 4,2/10/1
44	210 638	5	Scheibe PS 4,2/10/0,5
45	223 834	1	Federleiste 7polig
46	226 514	2	Federleiste 5polig
47	229 869	3	Federleiste 3polig
48	232 342	2	Federleiste 2polig
49	242 388	1	Bedienungsanleitung
50	239 602	1	Verpackungskarton kpl.
<b>Netzplatte</b>			
60	241 509	1	Netzplatte kpl.
61	224 939	1	Isolierplatte
62	209 736	1	G-Schmelzeinsatz 315 mA T
63	217 883	1	G-Schmelzeinsatz 630 mA T
C 1080	224 886	1	Papier 47 nF/250 V $\sim$ /20 %
<b>Regelverstärker</b>			
70	246 729	1	Regelverstärkerplatte kpl.
71	243 814	3	Kontaktgehäuse kpl.
C 1100	222 219	4	Elyt 4,7 $\mu$ F/ 25 V
C 1101	226 453	2	Elyt 47 $\mu$ F/ 16 V
C 1102	236 517	4	Folie 3,3 nF/400 V/10 %
C 1103	226 458	2	Folie 10 nF/250 V/ 5 %
C 1104	220 531	2	Elyt 100 $\mu$ F/ 16 V
C 1105	220 531	2	Elyt 100 $\mu$ F/ 16 V
C 1106	222 219	4	Elyt 4,7 $\mu$ F/ 25 V
C 1107	216 671	2	Folie 0,1 $\mu$ F/100 V/20 %
C 1108	222 760	2	Keramik 20 nF/ 50 V

Pos.	Art.-Nr.	Stck	Bezeichnung
C 1109	222 760	2	Keramik 20 nF/ 50 V
C 1110	222 213	2	Elyt 1 $\mu$ F/ 50 V
C 1111	236 517	4	Folie 3,3 nF/400 V/10 %
C 1112	236 518	2	Folie 0,47 $\mu$ F/100 V/ 5 %
C 1113	222 498	2	Folie 33 nF/250 V/ 5 %
C 1114	222 499	2	Folie 0,22 $\mu$ F/100 V/ 5 %
IC1100	236 299	2	RC 4558 DN
IC1101	236 299	2	RC 4558 DN
P 1100	242 052	1	Tandem 2 x 10 k $\Omega$
P 1101	209 653	2	Tandem 2 x 50 k $\Omega$ linear
P 1102	209 653	2	Tandem 2 x 50 k $\Omega$ linear
P 1103	224 516	1	100 k $\Omega$ linear
R 1100	239 394	4	1,5 k $\Omega$ /0,25 W/5 %
R 1101	242 037	2	180 k $\Omega$ /0,30 W/2 %
R 1102	216 423	2	33 k $\Omega$ /0,25 W/5 %
R 1103	240 815	2	220 $\Omega$ /0,30 W/2 %
R 1104	239 367	2	47 k $\Omega$ /0,25 W/5 %
R 1105	239 400	4	470 k $\Omega$ /0,25 W/5 %
R 1106	240 561	4	220 $\Omega$ /0,25 W/5 %
R 1107	239 376	4	1 k $\Omega$ /0,25 W/5 %
R 1108	239 376	4	1 k $\Omega$ /0,25 W/5 %
R 1109	224 603	2	1 M $\Omega$ /0,25 W/5 %
R 1110	239 400	4	470 k $\Omega$ /0,25 W/5 %
R 1111	239 394	4	1,5 k $\Omega$ /0,25 W/5 %
R 1112	240 591	2	3,9 k $\Omega$ /0,25 W/5 %
R 1113	240 601	2	10 k $\Omega$ /0,25 W/5 %
R 1114	240 561	4	220 $\Omega$ /0,25 W/5 %
R 1115	239 393	2	560 $\Omega$ /0,25 W/5 %
R 1116	239 389	2	8,2 k $\Omega$ /0,25 W/5 %
R 1117	239 376	4	1 k $\Omega$ /0,25 W/5 %
R 1118	239 370	2	2,2 k $\Omega$ /0,25 W/5 %
R 1119	239 389	2	8,2 k $\Omega$ /0,25 W/5 %
<b>Endverstärker</b>			
80	246 728	1	Endverstärkerplatte kpl.
81	210 487	4	Zylinderschraube M 3 x 10
82	210 155	4	Zahnscheibe 3,2
83	210 361	4	Sechskantmutter M 3
84	200 740	4	Schmelzeinsatz F 1 A
C 1300	222 213	2	Elyt 1 $\mu$ F/ 50 V
C 1301	203 474	2	Keramik 680 pF/ 50 V/20 %
C 1302	226 449	2	Elyt 10 $\mu$ F/ 25 V
C 1303	224 597	2	Elyt 220 $\mu$ F/ 10 V
C 1304	236 526	2	Elyt 2200 $\mu$ F/ 16 V
C 1305	236 526	2	Elyt 2200 $\mu$ F/ 16 V
C 1306	216 671	2	Folie 0,1 $\mu$ F/100 V/20 %
C 1307	216 671	2	Folie 0,1 $\mu$ F/100 V/20 %
C 1308	216 389	2	Keramik 47 nF/ 50 V
D 1300	228 228	1	BZY 85 C 8 V 2
D 1301	227 344	4	1 N 4001
D 1302	227 344	4	1 N 4001
D 1303	227 344	4	1 N 4001
D 1304	227 344	4	1 N 4001
D 1305	216 027	1	BZX 62
R 1300	239 394	2	1,5 k $\Omega$ /0,25 W/ 5 %
R 1301	239 367	2	47 k $\Omega$ /0,25 W/ 5 %
R 1302	220 543	2	12 k $\Omega$ /0,25 W/ 5 %
R 1303	239 367	2	47 k $\Omega$ /0,25 W/ 5 %
R 1304	211 202	2	10 k $\Omega$ /0,25 W/ 5 %
R 1305	239 396	2	680 $\Omega$ /0,25 W/ 5 %
R 1306	220 526	1	3,3 k $\Omega$ /0,25 W/ 5 %
R 1307	224 602	2	4,7 M $\Omega$ /0,50 W/ 5 %
R 1308	239 367	2	47 k $\Omega$ /0,25 W/ 5 %
R 1309	236 524	2	120 $\Omega$ /0,30 W/ 5 %
R 1310	245 120	2	100 $\Omega$ /1 W/10 %
R 1311	224 594	2	82 $\Omega$ /0,25 W/ 5 %
R 1312	224 593	2	220 $\Omega$ /0,25 W/ 5 %
R 1313	239 385	1	330 $\Omega$ /0,25 W/ 5 %
R 1314	239 397	2	4,7 $\Omega$ /0,25 W/ 5 %
T 1300	223 223	6	BC 207 B
T 1301	223 223	6	BC 207 B
T 1302	220 609	2	BC 251 B
T 1303	242 815	2	BD 516-5

Pos.	Art.-Nr.	Stck	Bezeichnung
T 1304	223 223	6	BC 207 B
T 1305	236 522	2	BD 735
T 1306	236 523	2	BD 736
<b>Lautsprecherbox CL 200</b>			
90	236 337	2	Lautsprecherbox CL 200 nußbaum
91	237 241	1	Lautsprechergehäuse nußbaum
92	236 317	1	Schallwand nußbaum
93	237 243	1	Rückwand kpl.
94	222 449	1	Dual-Zeichen

Pos.	Art.-Nr.	Stck	Bezeichnung
95	221 455	1	Sperrschiene
96	234 018	1	Filzscheibe
97	203 777	1	Lautsprecher
98	210 619	4	Scheibe 3,7/8/1
99	222 041	1	Lautsprecherbuchse
100	228 083	10	Linsenblechschraube B 3,5/13
101	215 954	1	Schutzfilz (Satz)
102	208 811	1	Lautsprecherkabel
103	230 594	1	Verpackungskarton
104	236 352	1	Techn. Datenblatt

Änderungen vorbehalten!

Ersatzteile und Service-Hinweise für den Automatikspieler 1237 sind in der Service-Anleitung 1237 zu entnehmen.

