

Dual

Dual HS 142 Service-Information

Ausgabe Mai 1978



Technische Daten

Plattenspieler

HiFi Automatikspieler Dual 1239 mit Magnet-Tonabnehmersystem Shure M 95

Ausgangsleistung (gemessen an 4 Ohm, < 1 % Klirrfaktor)

Musikleistung 2 x 20 Watt
Dauerleistung 2 x 12,5 Watt

Klirrfaktor

(gemessen bei 10 W und 1 kHz) < 0,3 %

Leistungsbandbreite

nach DIN 45 500 30 Hz – 30 kHz

Übertragungsbereich ± 1,5 dB 25 Hz – 30 kHz
(gemessen bei mechanischer Mittelstellung der Klangsteller)

Klangsteller

Bässe bei 50 Hz +14/ -16 dB
Höhen bei 15 kHz +16/ -16 dB

Eingänge

Tuner – Tonband 300 mV an 470 Ohm

Ausgänge

4 Lautsprecherbuchsen DIN 41 529
1 Koaxialbuchse 1/4 inch. für Kopfhörer
1 Anschlußbuchse für CD 4-Demodulator
1 Anschlußbuchse für Matrix-Decoder

Balanceregler Regelbereich 12 dB

Lautstärkeregelung

mit einschaltbarer physiologischer Regelcharakteristik

Band-Aufnahme 4,7 mV an 10 kOhm
(Phono $U_E = 5$ mV, 1 kHz)

Fremdspannungsabstand

a) bezogen auf Nennleistung, Tuner, Tape > 65 dB
typischer Wert 70 dB
b) bezogen auf $N_A = 2 \times 50$ mWatt, Tuner, Tape > 50 dB
typischer Wert 58 dB

Übersprechdämpfung bei 1 kHz

a) zwischen den Eingängen > 60 dB
b) zwischen den Kanälen (Tuner, Tape) > 40 dB

Dämpfungsfaktor

25

Mode-Schalter

für folgende Funktionen
1 x Stereo, Quadro 1, Quadro 2, 2 x Stereo

Stereo-Mono-Schalter

Leistungsaufnahme ca. 85 VA

Netzspannungen 110, 130, 220, 240 V

Sicherungen

110, 130 V T 630 mA
220, 240 V T 315 mA

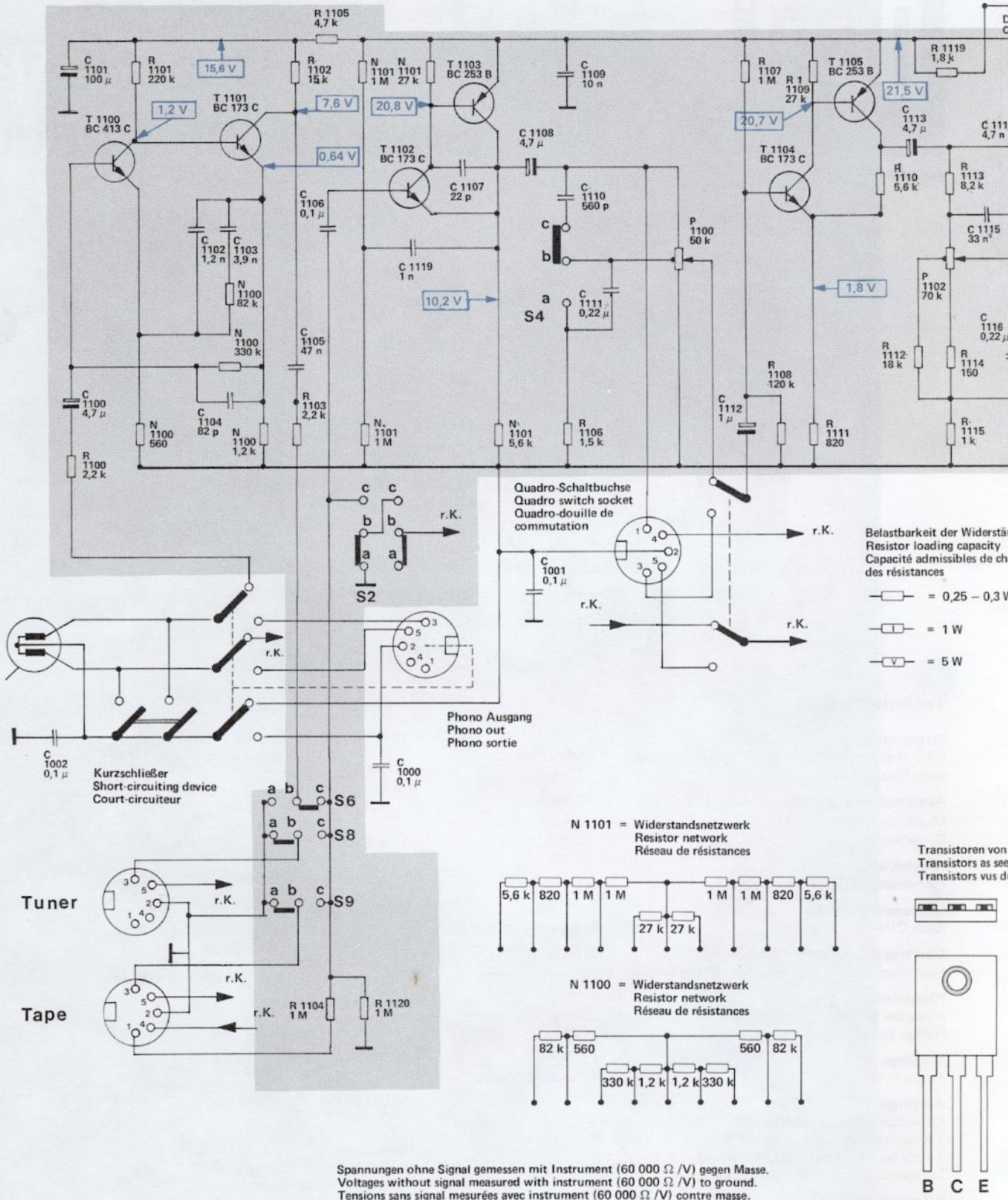
Bestückung

Silizium-Transistoren 20
Silizium-Leistungstransistoren 4
Silizium-Stabilisierungsdioden 6
Silizium-Brückengleichrichter 1
G-Schmelzeinsätze 1 A mT 2

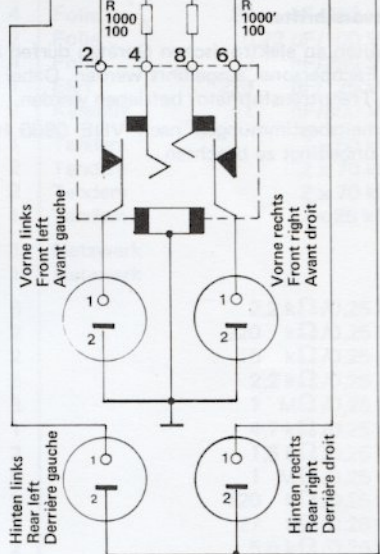
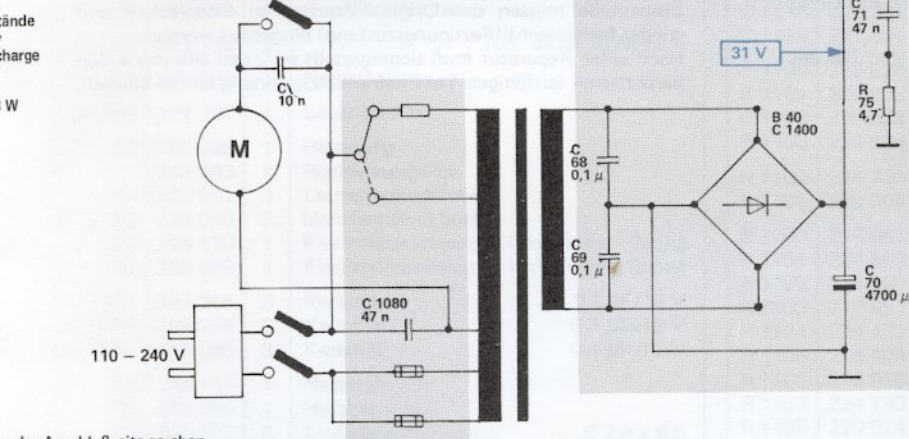
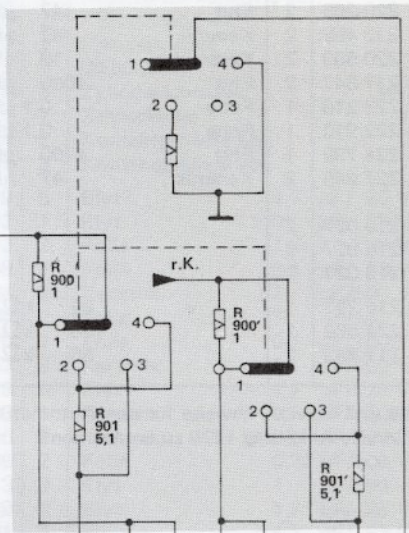
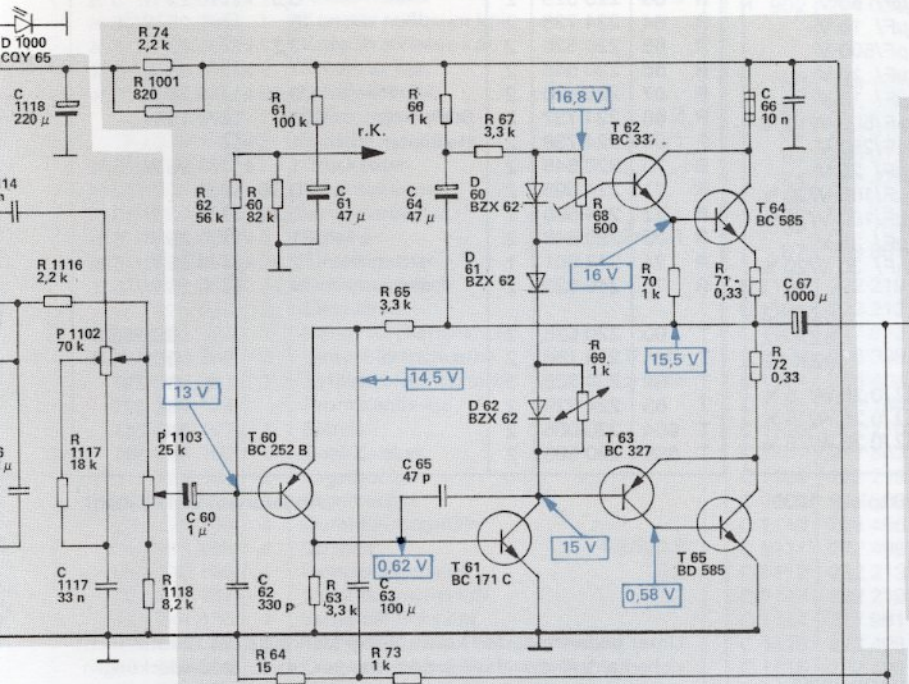
Maße (H x B x T) 180 x 420 x 386

Gewicht 11 kg

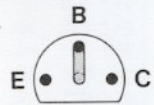
Dual Gebrüder Steidinger · 7742 St. Georgen/Schwarzwald



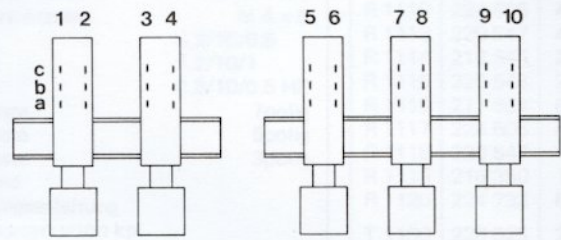
R	1100	1101	1100	1102	1105	1101	1101	1106	1100	1107	1109	1110	1115
			1100	1103	1101					1108	1111	1112	1113
C	1101		1104	1103	1106	1107		1108	1110	1111	1112	1113	1115
	1100		1103	1105				1109	1109			1114	



von der Anschlußseite gesehen
seen from the connecting side
du côté des connexions



- BC 171 C
- BC 173 C
- BC 252 B
- BC 253 B
- BC 327
- BC 337
- BC 413 C



MONO LOUDN PHONO TUNER TAPE

- Bestückung**
- 20 Silizium-Transistoren
 - 4 Silizium-Leistungstransistoren
 - 6 Silizium-Stabilisierungsdioden
 - 1 Silizium-Brückengleichrichter
 - 2 G-Schmelzeinsätze 1 AmT zur Absicherung der Endstufen

Änderungen vorbehalten
Alterations reserved
Sous réserve de modifications

Ausgabe 1/Mai 1977

1116	74	62	60	61	65	67	68	70	71	72	75	900	901	900'	901'
1117	1118	64	63	63	73		69					1000	1000'		
1114		10		1080					67	71					
1116		60	62	61	63	65	68	69	66	70					

Prüf- und Justierdaten

Stromaufnahme

bei 220 V im Leerlauf und mit eingeschaltetem Laufwerk	max. 170 mA (12 W)
bei 220 V und Vollast	
7,1 V (12,5 W) an 4 Ω/Kanal FRONT und mit eingeschaltetem Laufwerk	max. 400 mA (55 W)

Betriebsspannungen

Regelverstärker im Leerlauf	21 – 23 V
Endverstärker im Leerlauf	31 – 36 V
Endverstärker bei Vollast (7,1 V an 4 Ω/Kanal, FRONT)	26 – 29 V

Ruhestrom der Endstufen

nach ca. 5 Minuten Betriebszeit (einstellbar mit R 68)	ca. 20 mA
--	-----------

Kurzbezeichnung für Steller, Schalter und Einstellung

La	= Lautstärksteller VOLUME
Ba	= Balancesteller BALANCE
KI	= Klangsteller TREBLE, BASS Eingangswahlschalter
Ph	= in Stellung PHONO
Tu	= in Stellung TUNER
Con	= Taste CONTUR gedrückt Betriebsartenschalter MODE
2 Ch	= in Stellung STEREO
Qu 1	= in Stellung QUADRO 1
Qu 2	= in Stellung QUADRO 2
2 x 2 Ch	= in Stellung 2 x STEREO
1	= Steller offen
2	= Steller in mechanischer Mittenstellung
3	= Steller zurückgedreht
6	= Steller 6 dB unter Vollaussteuerung
30	= Steller 30 dB unter Vollaussteuerung

Ausgangsspannung und Lautstärksteller

Tu, La 1, Ba 2, KI 2, 2 Ch	
1000 Hz ca. 350 mV einspeisen.	
Ausgangsspannung am Lautsprecherausgang an 4 Ω/Kanal	7,1 V
am Kopfhörerausgang PHONES an 400 Ω	5 – 6,5 V
am TAPE-Ausgang an 10 kΩ	2 – 4 mV

Mit dem Lautstärksteller 7 V an 4 Ω/Kanal FRONT einstellen.
FRONT- und REAR-Ausgänge mit 4 Ω abschließen

Qu 1	
Ausgangsspannung FRONT	5,4 – 6 V
Ausgangsspannung REAR	1,2 – 1,7 V
Qu 2 (einkanalig angesteuert)	
Ausgangsspannung FRONT (angesteuerter Kanal)	5,4 – 6 V
Ausgangsspannung REAR (beide Kanäle)	3,2 – 3,8 V
beide Kanäle angesteuert	
Ausgangsspannung REAR	nahe 0 V
2 x 2 Ch	
Ausgangsspannung FRONT	5,4 – 6 V
Ausgangsspannung REAR	2,5 – 3,5 V

Den Lautstärksteller im gesamten Einstellbereich auf Parallelität der Widerstandsbahnen prüfen

Kanalabweichung zwischen La 1 und La 2	max. 3 dB
zwischen La 2 und La 40	max. 5 dB

Phono-Ausgang

Ph
Schallplatte anspielen, Prüfkabel in die PHONO-OUT-Buchse stecken und Schaltfunktionen des Schalters prüfen.

Quadro-Schaltbuchse

Tu, La 1, Ba 2, KI 2, 2 Ch
1000 Hz, ca. 350 mV am Eingang TUNER einspeisen. Spannung an der Quadro-Schaltbuchse (Kontaktfedern 1/2 und 4/2) mit 100 kΩ abgeschlossen 270 – 350 mV

An der Quadro-Schaltbuchse (Kontaktfedern) 3/2 und 5/2) 1000 Hz einspeisen.

Erforderliche Eingangsspannung für 7,1 V Ausgangsspannung an 4 Ω/Kanal, FRONT 270 – 350 mV

Klirrfaktor

Tu, La 1, Ba 2, KI 2, 2 Ch	
Klirrfaktor	
bei 1 kHz und Na = 10 W (6,3 V)	0,5 %
zwischen 40 Hz und 12,5 kHz Na = 7,5 W (5,5 V)	1 %
zwischen 40 Hz und 12,5 kHz Na = 0,25 W (1 V)	0,5 %

Klangsteller

Tu, Ba 2, KI 2, 2 Ch
1000 Hz ca. 350 mV einspeisen.
Mit dem Lautstärksteller am Ausgang an 4 Ω/Kanal 0 dB absolut (775 mV) einstellen.

KI 1	
Baßanhebung bei 40 Hz	13 – 16 dB
Höhenanhebung bei 12,5 kHz	13 – 16 dB
Kanalabweichung	max. 3 dB

KI 3	
Baßabsenkung bei 40 Hz	13 – 16 dB
Höhenabsenkung bei 12,5 kHz	14 – 17 dB
Kanalabweichung	max. 3 dB

Physiologische Lautstärkeregelung

Tu, La 1, Ba 2, KI 2, 2 Ch	
1000 Hz einspeisen, Vollaussteuerung	
La 30, Con	
Baßanhebung bei 40 Hz	11 – 16 dB
Höhenanhebung bei 12,5 kHz	4 – 7 dB

Frequenzgang

Tu, La 1, Ba 2, KI 2, 2 Ch	
1000 Hz einspeisen, Vollaussteuerung.	
La 6	
Abweichung von der 0-dB-Linie zwischen 40 Hz und 12,5 kHz	± 2,5 dB

La 30	
Abweichung von der 0-dB-Linie zwischen 40 Hz und 12,5 kHz	± 2 dB

Ph, La 1, Ba 2, KI 2, 2 Ch
1000 Hz am TA-Kabel einspeisen, Vollaussteuerung
Eingang mit 1 kΩ abgeschlossen

La 30	
Baßanhebung bei 40 Hz	17,5 dB ± 2 dB
Höhenabsenkung bei 12,5 kHz	15 dB ± 2 dB

Balancesteller Regelbereich +4 bis –6 dB

Eingangsempfindlichkeit

Tu, La 1, Ba 2, KI 2, 2 Ch	
Erforderliche Eingangsspannung für Vollaussteuerung (7,1 V an 4 Ω/Kanal, FRONT)	
TUNER, TAPE	270 – 350 mV
PHONO	2,7 – 3,5 mV

Störspannung

La 3, Ba 2, KI 2, 2 Ch
Störspannung max. 1,5 mV/Kanal

Tu, La 1, Ba 2, KI 2, 2 Ch
Eingang TUNER mit 10 kΩ abgeschlossen.
Störspannung max. 2 mV/Kanal

Ph, La 1, Ba 2, KI 2, 2 Ch
Laufwerk eingeschaltet, Tonarm neben der Stütze.
Störspannung max. 60 mV/Kanal

Ersatzteile

Pos.	Art.-Nr.	Stck	Bezeichnung
1	227 986	1	Abdeckhaube CH 6
2	244 140	1	Konsole nußbaum kpl.
3	244 139	1	Konsole schwarz kpl.
4	236 843	2	Scharnier kpl.
5	231 654	2	Scharnierachse
6	210 146	2	Sicherungsscheibe 3,2
7	210 668	2	Scheibe 5,3/10/1
8	234 145	4	Druckfeder
9	231 656	4	Scharnierkurve
10	231 657	2	Scharnierlasche
11	236 092	2	Scheibe 6,2/10/1
12	234 837	2	Einstellmutter
13	231 767	4	Sicherungsblech
14	234 838	2	Einstellrad
15	202 371	1	Halter für Plattenstift
16	210 286	2	Linseblechschraube B 2,9 x 95
17	202 257	1	Zylinderschraube B 3,9 x 25
18	244 138	1	Frontblende kpl.
19	241 197	1	Blende
20	234 250	1	Dual-Zeichen
21	224 384	2	Lagerbuchse
22	224 386	1	Lagerbuchse
23	228 209	4	Durchführungstülle
24	211 556	4	Scheibe 4,3/9/0,8
25	210 146	4	Sicherungsscheibe 3,2
26	244 137	1	Seitenteil rechts kpl.
27	244 136	1	Seitenteil links kpl.
28	241 065	1	Drehknopf klein (für 6 mm Achse)
29	241 066	4	Drehknopf klein (für 4 mm Achse)
30	241 067	1	Drehknopf groß (für 4 mm Achse)
31	240 880	1	Kopfhörerbuchse
R 1000	211 126	2	100 Ω /0,30 W/10 %
32	224 832	1	Netzschalter
D 1000	237 180	1	Leuchtdiode
33	240 926	1	Halterung
	241 063	1	Rückwandschild
34	222 041	4	Lautsprecherbuchse
35	222 048	2	Mehrfachsteckbuchse
36	228 438	1	Flanschsteckdose mit Umschalter 3polig
37	228 439	1	Flanschsteckdose mit Umschalter 2polig
C 1000	221 265	3	Keramik 0,1 μ F/12 V
C 1001	221 265	3	Keramik 0,1 μ F/12 V
C 1002	221 265	3	Keramik 0,1 μ F/12 V
38	244 144	1	Netztrafo kpl.
39	243 750	1	Netzkabel kpl.
40	210 283	8	Linseblechschraube B 2,9 x 6,5
41	227 467	12	Sechskantblechschraube BZ 2,9 x 6,5
42	210 475	4	Zylinderschraube AM 3 x 5
43	210 512	4	Zylinderschraube AM 4 x 5
44	210 515	3	Zylinderschraube M 4 x 6
45	210 638	5	Scheibe 4,2/10/0,5
46	210 641	3	Scheibe 4,2/10/1
47	210 679	1	Scheibe 6,6/10/0,5 HP
48	223 834	1	Federleiste 7polig
49	226 514	1	Federleiste 5polig
50	229 869	2	Federleiste 3polig
51	243 023	1	Schaltbild
52	241 201	1	Bedienungsanleitung
53	244 141	1	Verpackungskarton kpl.
Netzplatte			
60	241 509	1	Netzplatte kpl. (ohne Isolierplatte)
61	224 939	1	Isolierplatte
C 1080	224 886	1	Papier 47 nF/250 V/20 %
62	217 883	1	G-Schmelzeinsatz 630 mA T
63	217 884	1	G-Schmelzeinsatz 315 mA T
Modeschalter			
70	244 143	1	Mode-Schalterplatte kpl.
71	241 060	1	Drehschalter
R 900	223 366	2	Draht 1 Ω /5 W/10 %
R 901	204 033	3	Draht 5,1 Ω /5 W/10 %

Pos.	Art.-Nr.	Stck	Bezeichnung
R 902	204 033	3	Draht 5,1 Ω /5 W/10 %
Regelverstärker			
80	244 142	1	Regelverstärkerplatte kpl.
81	226 249	2	Abstandsbolzen
82	240 910	1	Distanzmutter
83	240 912	1	Distanzring
84	210 472	4	Zylinderschraube AM 3 x 4
85	227 821	2	Zahnscheibe 1 7,4
86	243 754	2	Kontaktgehäuse kpl.
87	239 867	3	Kontaktgehäuse kpl.
C 1100	222 219	6	Elyt 4,7 μ F/ 25 V
C 1101	222 212	1	Elyt 100 μ F/ 25 V
C 1102	217 873	2	Folie 1,2 nF/120 V/ 5 %
C 1103	216 398	2	Folie 3,9 nF/ 63 V/ 5 %
C 1104	216 404	2	Keramik 82 pF/500 V/10 %
C 1105	222 196	2	Folie 47 nF/160 V/20 %
C 1106	222 210	2	Folie 0,1 μ F/160 V/20 %
C 1107	217 862	2	Keramik 22 pF/500 V/10 %
C 1108	222 219	6	Elyt 4,7 μ F/ 25 V
C 1109	220 533	1	Keramik 10 nF/250 V
C 1110	228 496	2	Keramik 560 pF/500 V/10 %
C 1111	222 499	2	Folie 0,22 μ F/100 V/ 5 %
C 1112	222 213	2	Elyt 1 μ F/ 50 V
C 1113	222 219	6	Elyt 4,7 μ F/ 25 V
C 1114	217 981	2	Folie 4,7 nF/ 63 V/ 5 %
C 1115	222 498	4	Folie 33 nF/250 V/ 5 %
C 1116	222 499	2	Folie 0,22 μ F/100 V/ 5 %
C 1117	222 498	4	Folie 33 nF/250 V/ 5 %
C 1118	222 221	1	Elyt 220 μ F/ 25 V
C 1119	227 905	2	Keramik 1 nF/500 V/20 %
P 1100	239 826	1	Tandem 2 x 50 k Ω log.
P 1101	239 888	2	Tandem 2 x 70 k Ω
P 1102	239 888	2	Tandem 2 x 70 k Ω
P 1103	239 889	1	Tandem 2 x 25 k Ω lin.
N 1100	224 720	1	Netzwerk
N 1101	228 003	1	Netzwerk
R 1100	217 861	6	2,2 k Ω /0,25 W/5 %
R 1101	224 590	2	220 k Ω /0,25 W/5 %
R 1102	216 325	2	15 k Ω /0,25 W/5 %
R 1103	217 861	6	2,2 k Ω /0,25 W/5 %
R 1104	224 733	6	1 M Ω /0,25 W/5 %
R 1105	216 429	1	4,7 k Ω /0,25 W/5 %
R 1106	216 838	2	1,5 k Ω /0,25 W/5 %
R 1107	224 733	6	1 M Ω /0,25 W/5 %
R 1108	220 524	2	120 k Ω /0,25 W/5 %
R 1109	220 602	2	27 k Ω /0,25 W/5 %
R 1110	216 436	2	5,6 k Ω /0,25 W/5 %
R 1111	216 326	2	820 Ω /0,25 W/5 %
R 1112	224 605	4	18 k Ω /0,25 W/5 %
R 1113	220 547	4	8,2 k Ω /0,25 W/5 %
R 1114	216 345	2	150 Ω /0,25 W/5 %
R 1115	220 548	2	1 k Ω /0,25 W/5 %
R 1116	217 861	6	2,2 k Ω /0,25 W/5 %
R 1117	224 605	4	18 k Ω /0,25 W/5 %
R 1118	220 547	4	8,2 k Ω /0,25 W/5 %
R 1119	216 350	1	1,8 k Ω /0,25 W/5 %
R 1120	224 733	6	1 M Ω /0,25 W/5 %
T 1100	226 825	2	BC 413 C
T 1101	209 863	2	BC 173 C
T 1102	209 863	2	BC 173 C
T 1103	216 042	2	BC 253 B
T 1104	209 863	2	BC 173 C
T 1105	216 042	2	BC 253 B
Endverstärker			
100	227 587	1	Endverstärker kpl.
101	210 488	4	Zylinderschraube AM 3 x 12
102	210 361	4	Sechskantmutter M 3
103	210 155	4	Zahnscheibe A 3,2
104	224 536	4	Isoliernippel
105	223 577	2	Ferritperle
106	217 854	2	G-Schmelzeinsatz 1 A M

Pos.	Art.-Nr.	Stck	Bezeichnung	
C 60	222 213	2	Elyt	1 $\mu\text{F}/ 50 \text{ V}$
C 61	220 265	1	Elyt	47 $\mu\text{F}/ 16 \text{ V}$
C 62	223 278	2	Keramik	330 pF/500 V
C 63	220 531	2	Elyt	100 $\mu\text{F}/ 16 \text{ V}$
C 64	220 265	2	Elyt	47 $\mu\text{F}/ 16 \text{ V}$
C 65	213 498	2	Keramik	47 pF/500 V/10 %
C 66	220 533	2	Keramik	10 nF/250 V
C 67	217 847	2	Elyt	1000 $\mu\text{F}/ 25 \text{ V}$
C 68	222 210	1	Folie	0,1 $\mu\text{F}/ 160 \text{ V}/ 20 \%$
C 69	222 210	1	Folie	0,1 $\mu\text{F}/ 160 \text{ V}/ 20 \%$
C 70	224 739	1	Elyt	4700 $\mu\text{F}/ 35 \text{ V}$
C 71	227 946	2	Keramik	47 nF/ 30 V/20 %
B 60	216 027	2		BZX 62
B 61	216 027	2		BZX 62
B 62	216 027	2		BZX 62
R 60	216 383	1		82 $\text{k}\Omega / 0,25 \text{ W}/ 5 \%$
R 61	224 589	1		100 $\text{k}\Omega / 0,25 \text{ W}/ 5 \%$
R 62	217 843	2		56 $\text{k}\Omega / 0,25 \text{ W}/ 5 \%$

Pos.	Art.-Nr.	Stck	Bezeichnung	
R 63	220 526	2		3,3 $\text{k}\Omega / 0,25 \text{ W}/ 5 \%$
R 64	224 736	2		15 $\Omega / 0,25 \text{ W}/ 5 \%$
R 65	220 526	2		3,3 $\text{k}\Omega / 0,25 \text{ W}/ 5 \%$
R 66	220 548	2		1 $\text{k}\Omega / 0,25 \text{ W}/ 5 \%$
R 67	220 526	2		3,3 $\text{k}\Omega / 0,25 \text{ W}/ 5 \%$
R 68	224 737	2	Steller	500 $\Omega / 0,15 \text{ W}$
R 69	224 738	2	Heißeleiter	1 $\text{k}\Omega$
R 70	220 548	2		1 $\text{k}\Omega / 0,25 \text{ W}/ 5 \%$
R 71	224 595	2		0,33 $\Omega / 1 \text{ W}/ 10 \%$
R 72	224 595	2		0,33 $\Omega / 1 \text{ W}/ 10 \%$
R 73	220 548	2		1 $\text{k}\Omega / 0,25 \text{ W}/ 5 \%$
R 74	217 861	1		2,2 $\text{k}\Omega / 0,25 \text{ W}/ 5 \%$
R 75	240 521	2		4,7 $\Omega / 0,25 \text{ W}/ 5 \%$
T 60	220 535	2		BC 252 B
T 61	213 186	2		BC 171 B
T 62	224 726	2		BC 337
T 63	224 729	2		BC 327
T 664	220 085	2		BD 241
T 665	220 085	2		BD 241

Ersatzteile und Service-Hinweise für den Automatikspieler 1239 sind der Service-Anleitung 1239 zu entnehmen.

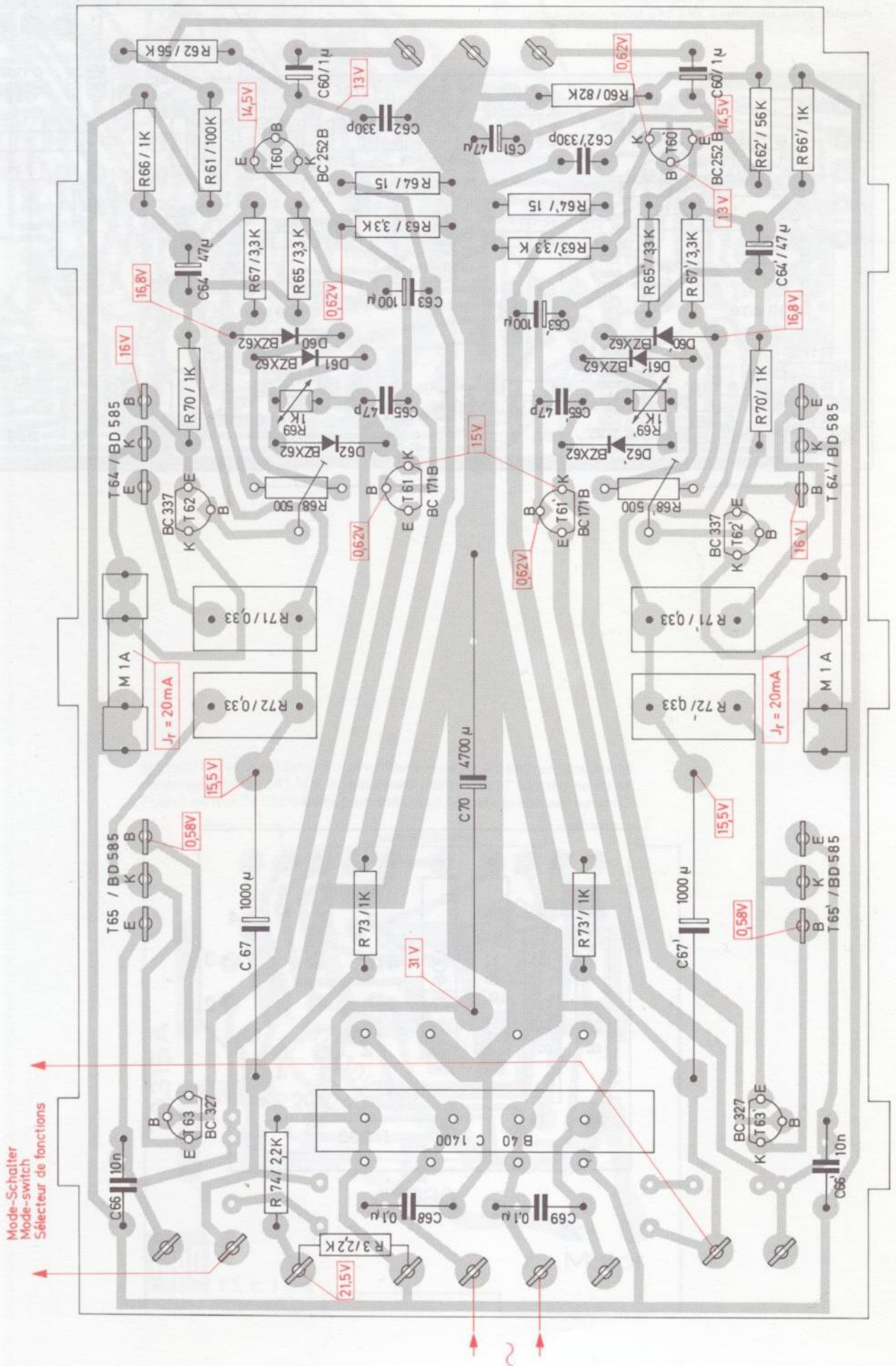
Änderungen vorbehalten!

Sicherheitsvorschriften

Servicearbeiten an elektronischen Geräten dürfen nur von unterwiesenem Fachpersonal ausgeführt werden. Dabei soll das Gerät über einen Trenntransformator betrieben werden.

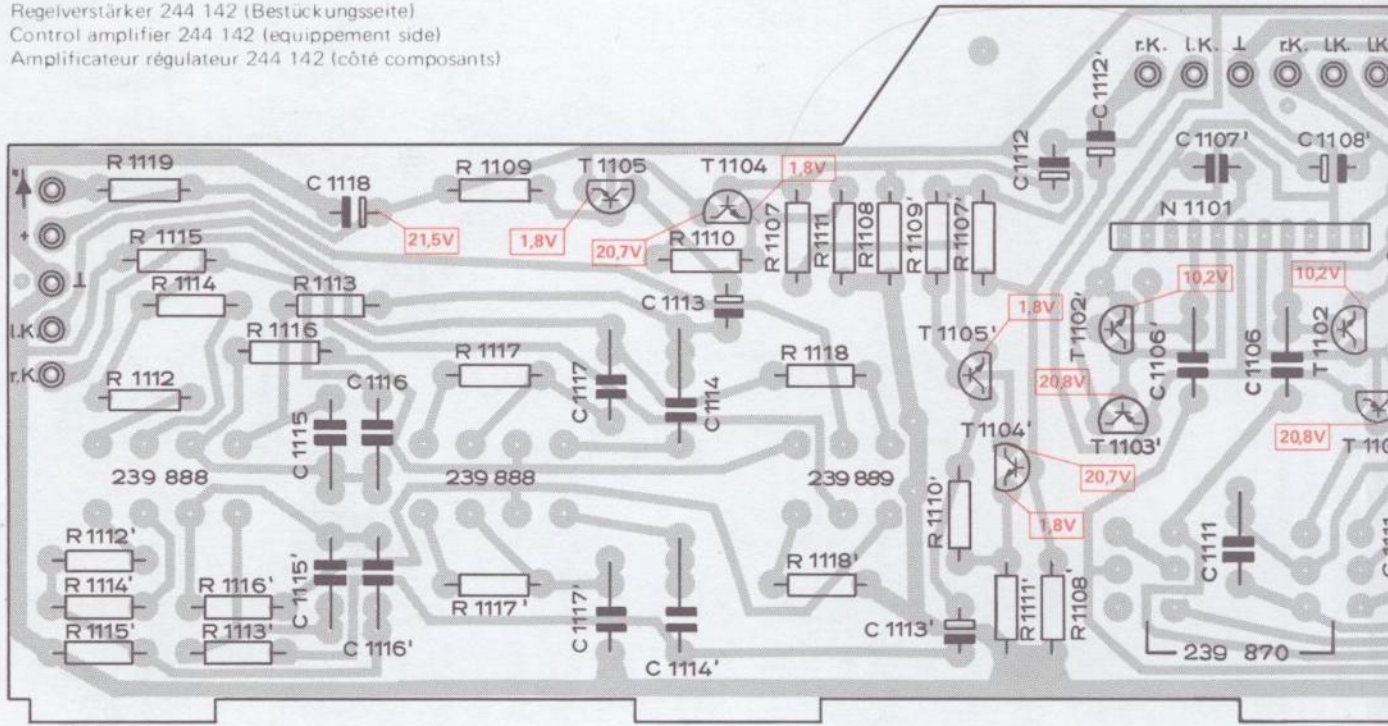
Die Sicherheitsbestimmungen nach VDE 0860 H sind bei der Reparatur unbedingt zu beachten.

Unter anderem dürfen konstruktive Merkmale des Gerätes nicht sicherheitsmindernd verändert werden, so z. B. Abdeckungen, mechanisch gesicherte Leitungen, Kriech- und Luftstrecken usw. Einbauteile müssen den Original-Ersatzteilen entsprechen und wieder fachgerecht (Fertigungszustand) eingebaut werden. Nach einer Reparatur muß sichergestellt sein, daß alle von außen berührbaren leitfähigen Teile keine Netzspannung führen können.

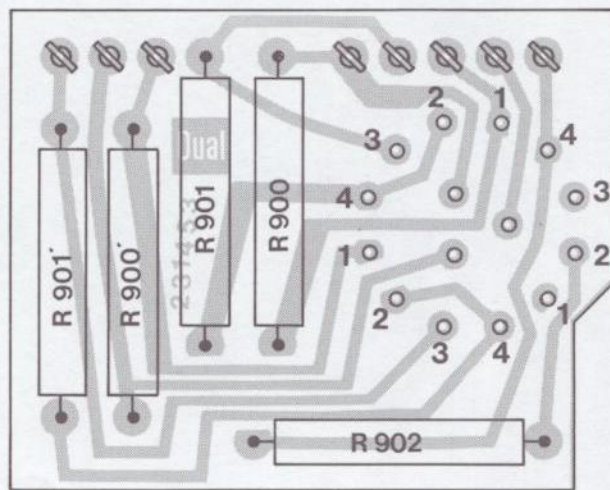


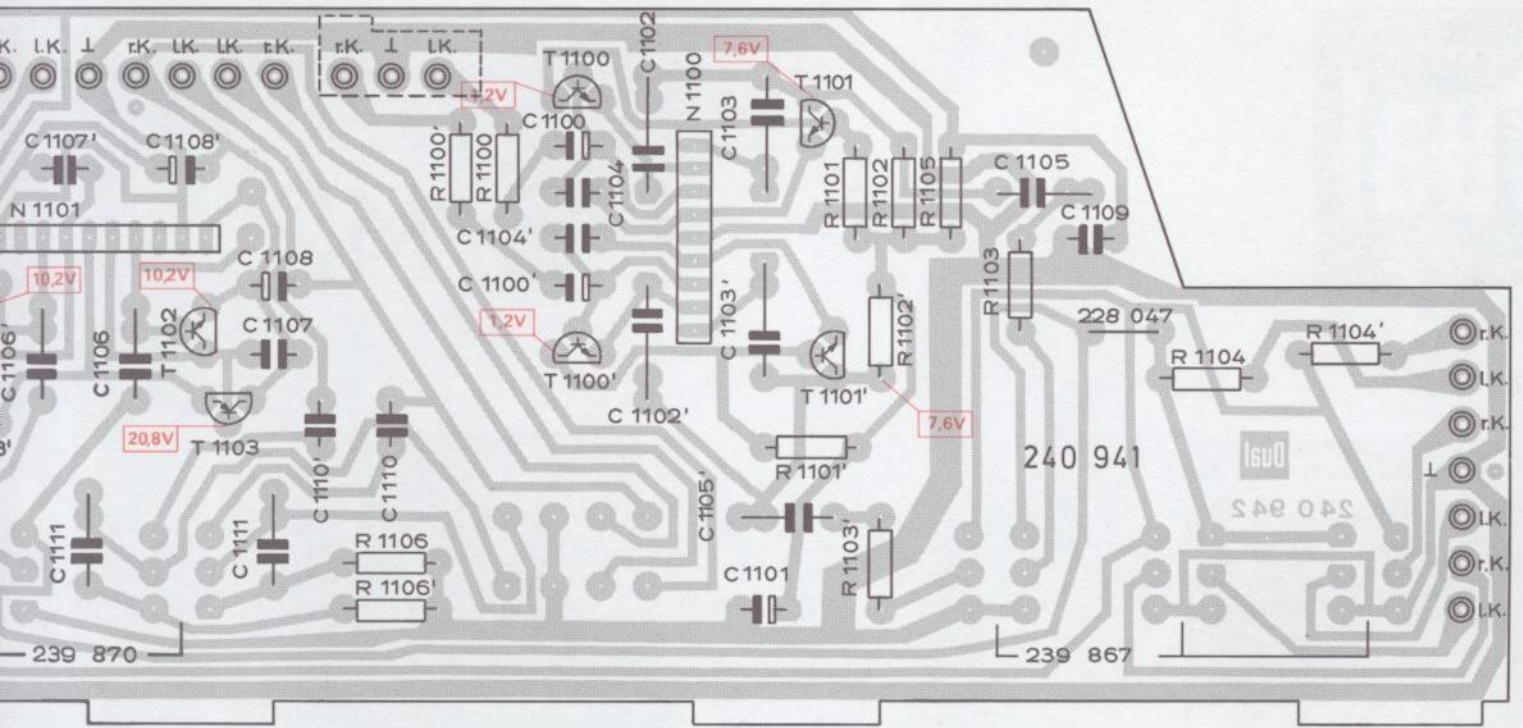
Mode-Schalter
 Mode-switch
 Sélecteur de fonctions

Regelverstärker 244 142 (Bestückungsseite)
 Control amplifier 244 142 (equipment side)
 Amplificateur régulateur 244 142 (côté composants)

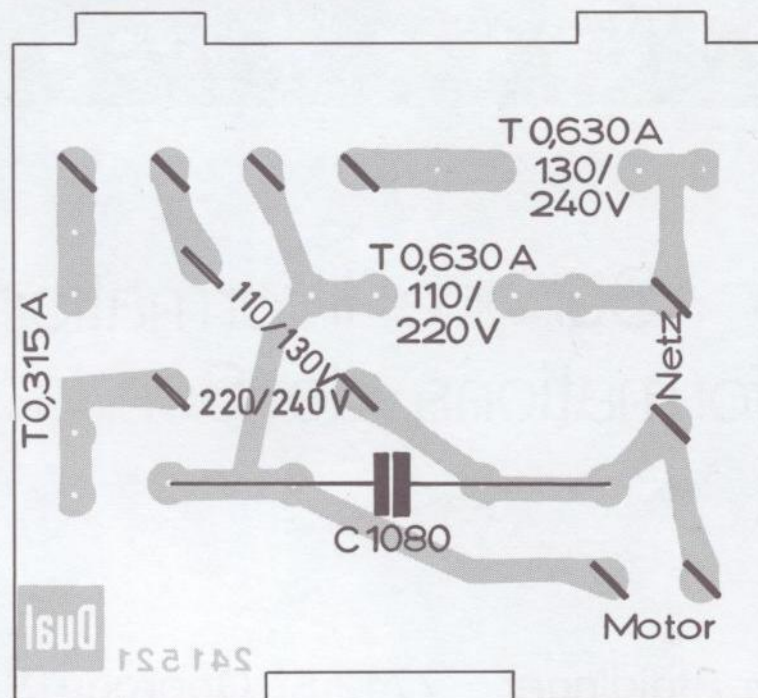


Mode-Schalter 244 143 (Leiterseite)
 Mode switch 244 143 (printed wiring side)
 Commutateur de mode 244 143 (côté conducteur)





Netzplatte 241 509 (Bestückungsseite)
 Power pack board 241 509 (equipment side)
 Plaque secteur 241 509 (côté composants)

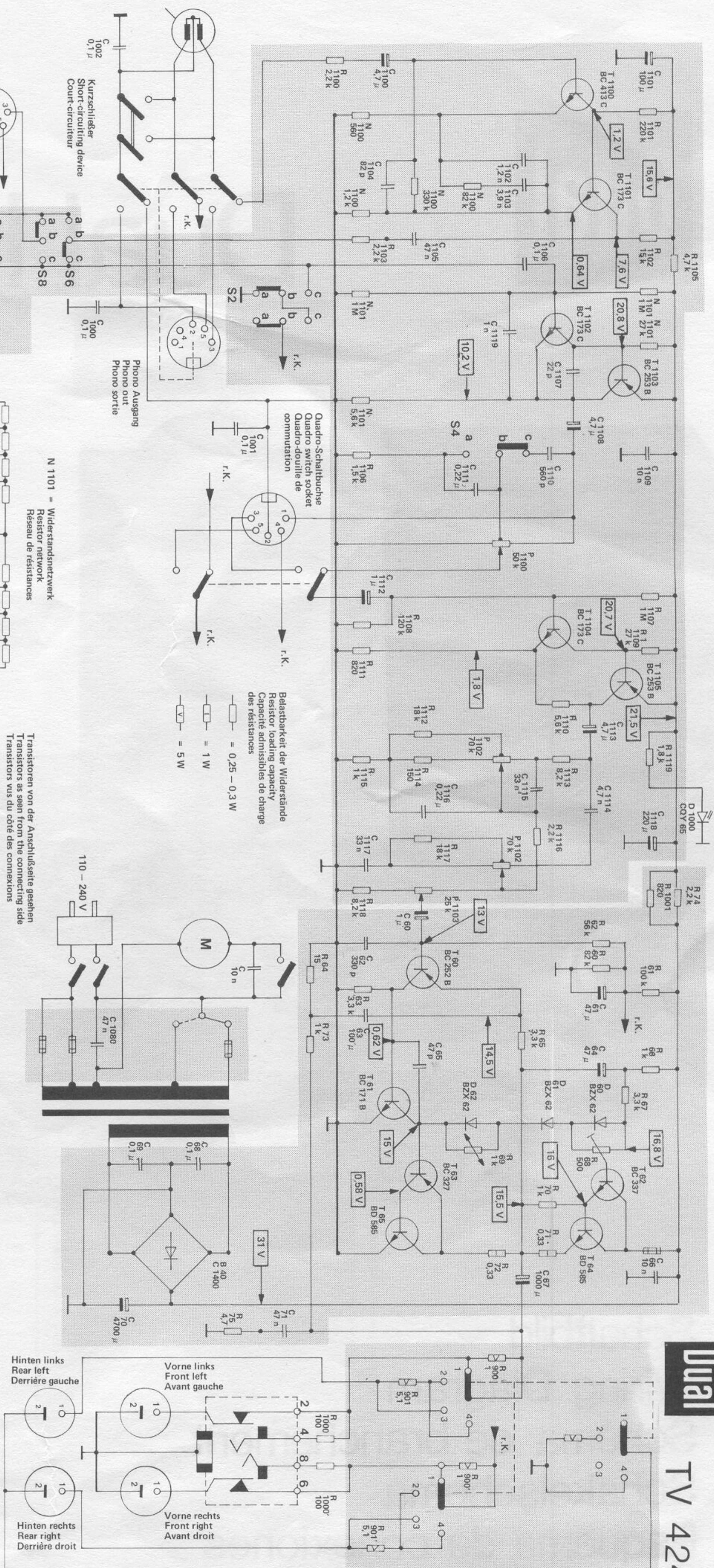


Dual

Dual HS 142



Schaltbild
Wiring Diagram
Schéma de branchement
Schakelschema
Esquema de conexiones
Kopplungsschema



Spannungen ohne Signal gemessen mit Instrument (60 000 Ω / V) gegen Masse.
 Voltages without signal measured with instrument (60 000 Ω / V) to ground.
 Tensions sans signal mesurées avec instrument (60 000 Ω / V) contre masse.

Belastbarkeit der Widerstände
 Resistor loading capacity
 Capacité admissibles de charge des résistances

— = 0,25 - 0,3 W
 — = 1 W
 — = 5 W

Transistoren von der Anschlussseite gesehen
 Transistors as seen from the connecting side
 Transistors vus du côté des connexions



Bestückung
 20 Silizium-Transistoren
 4 Silizium-Leistungstransistoren
 6 Silizium-Stabilisierungsdioden
 1 Silizium-Brückengleichrichter
 2 G-Schmelzeinsätze 1 AmT zur Absicherung der Endstufen

Änderungen vorbehalten
 Alterations reserved
 Sous réserve de modifications

Ausgabe 2/Mai 1978

R	1100	1101	1100	1102	1105	1101	1101	1106	1107	1109	1110	1111	1112	1113	1115	1118	1116	1117	74	62	64	60	61	63	65	67	68	69	70	71	72	75	900	901	1000	1000'	901'
C	1101	1100	1104	1103	1105	1101	1101	1110	1107	1109	1110	1111	1112	1113	1115	1118	1116	1117	74	62	64	60	61	63	65	67	68	69	70	71	72	75	900	901	1000	1000'	901'